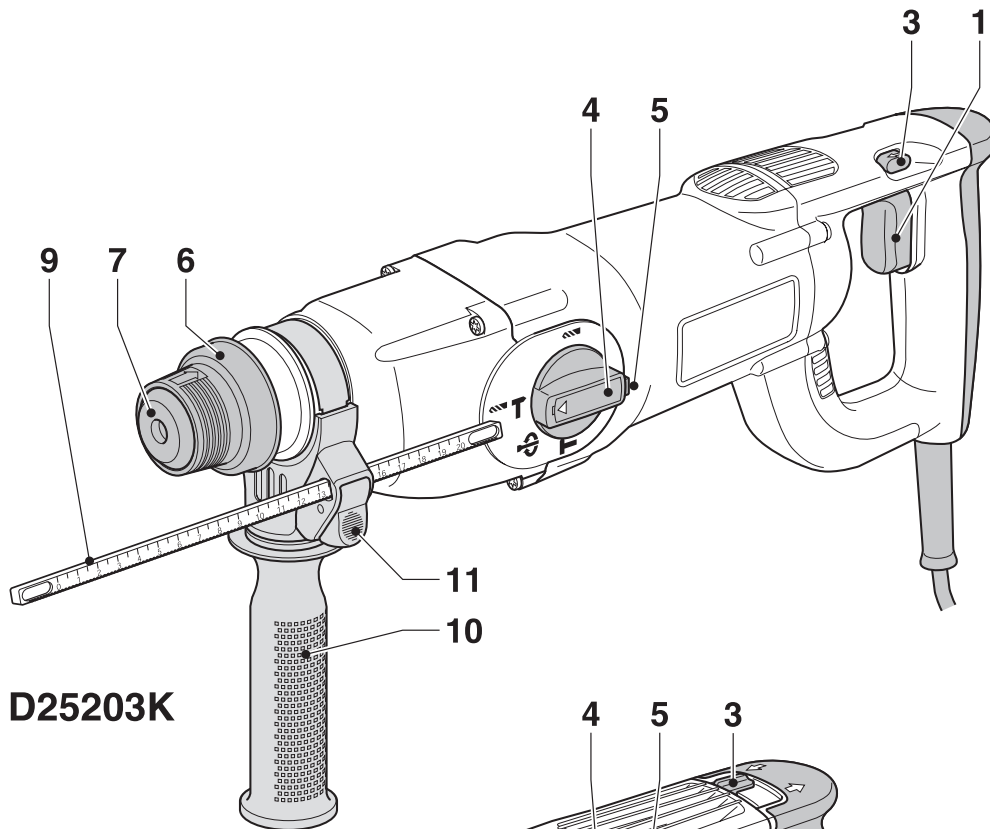
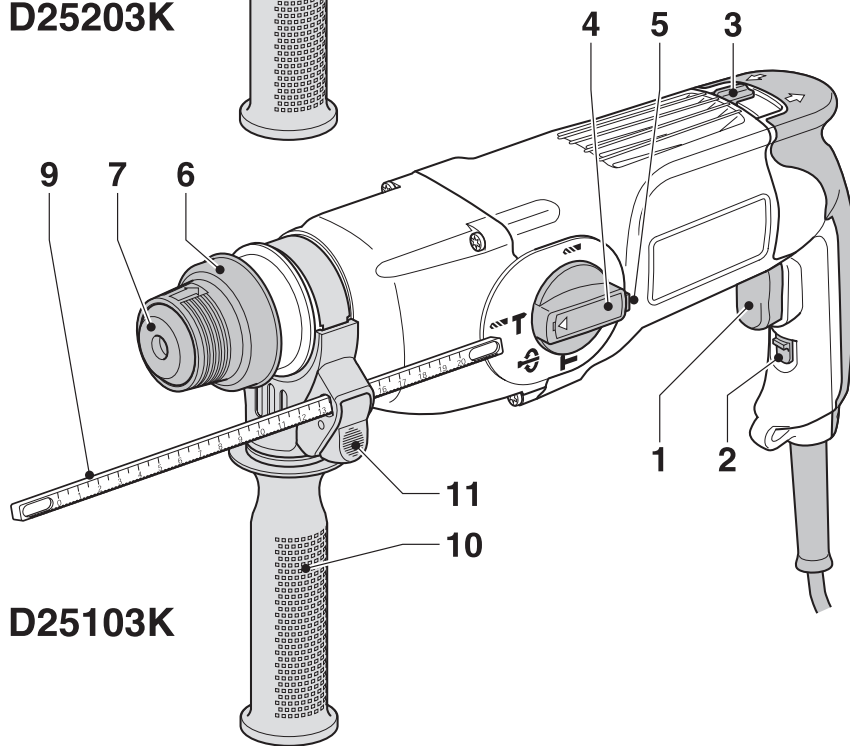

DEWALT

D25102(K)
D25102C
D25103K
D25104K
D25203K

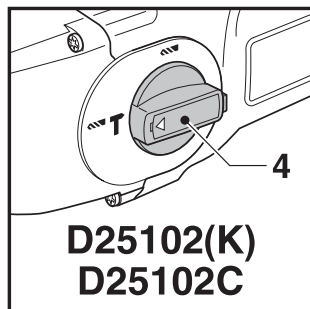
509111-01 CZ



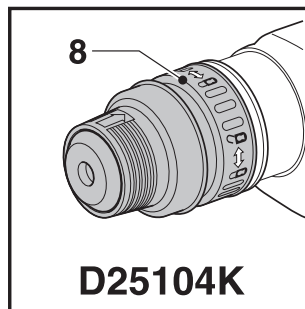
D25203K



D25103K

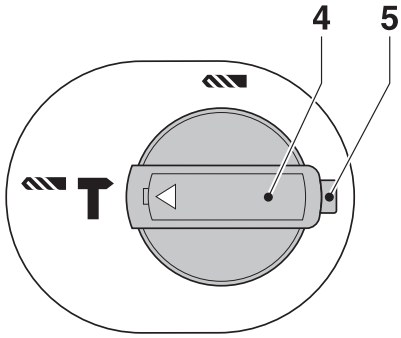


**D25102(K)
D25102C**

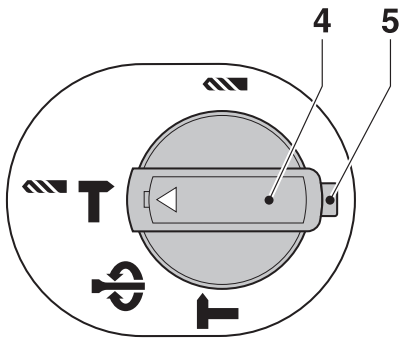


D25104K

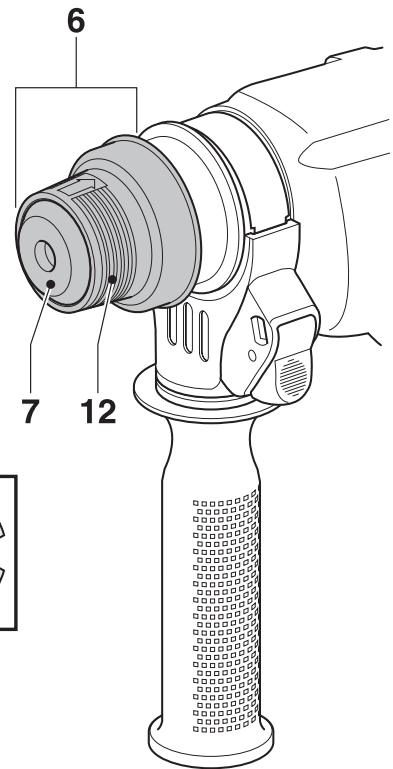
A



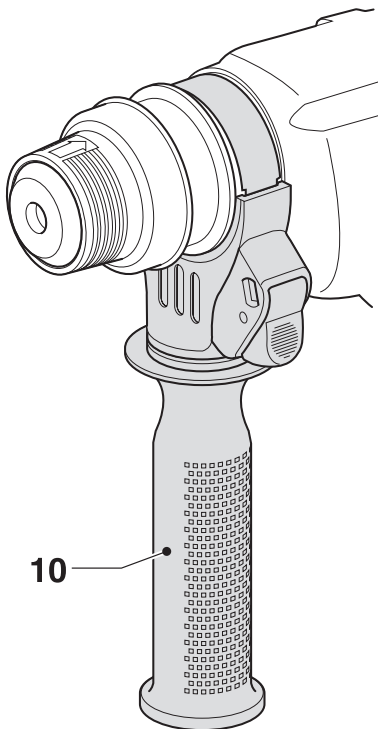
B1



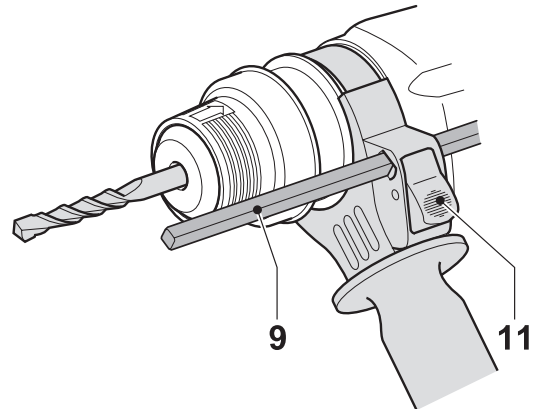
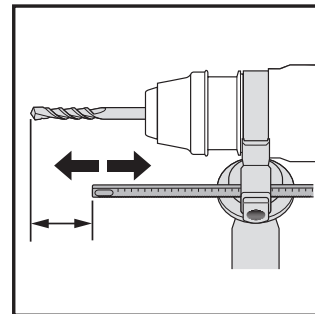
B2



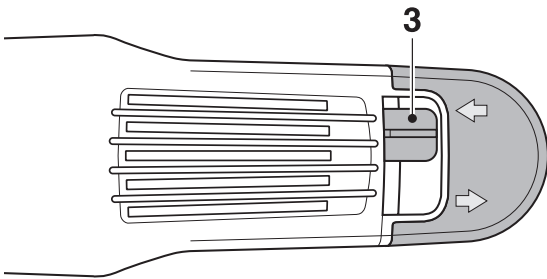
C



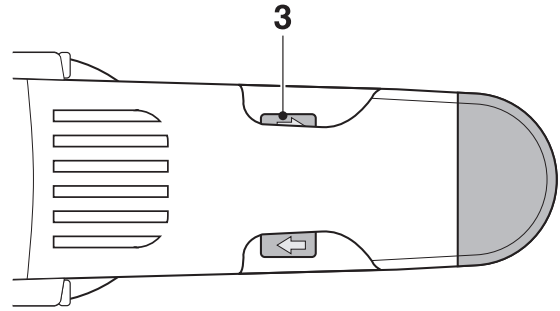
D



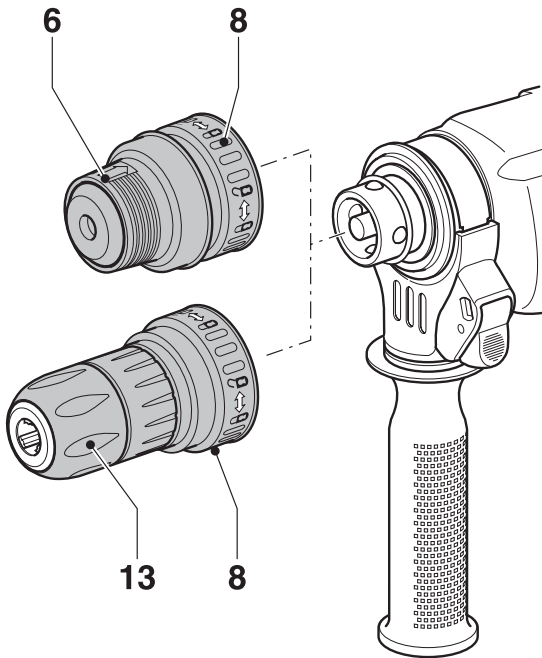
E



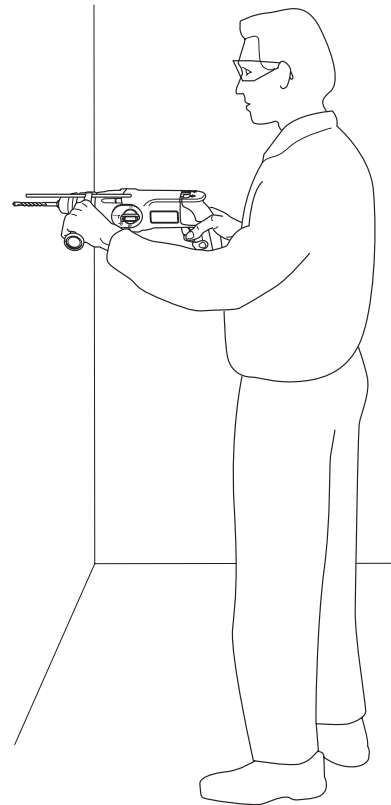
F1



F2



G



H

VRTACÍ KLADIVO

Blahopřejeme!

Rozhodli jste se pro elektrické nářadí od firmy DEWALT. Toto nářadí pokračuje v letité firemní tradici, nabízí odborníkům jen vyspělé a mnohými testy osvědčené kvalitní výrobky. Dlouholeté zkušenosti a plynulý vývoj právem dokázaly, že firma DEWALT je spolehlivým partnerem všech profesionálních uživatelů.

Technické údaje

	D25102(K)	D25102C	D25103K	D25104K	D25203K
Napětí (V)	230	230	230	230	230
Příkon (Watt)	650	650	680	680	710
Otáčky při běhu naprázdno (ot/min)	0-1.100	0-1.100	0-1.100	0-1.100	0-1.100
Otáčky při zátěži (ot/min)	0-800	0-800	0-800	0-800	0-800
Rázová energie					
Příklepové vrtání (J)	2,8	2,8	2,8	2,8	2,8
Sekání (J)	-	-	3,0	3,0	3,1
Max. vrtací výkon do oceli/dřeva/betonu (mm)	13/30/22	13/30/22	13/30/24	13/30/24	13/30/26
Polohy kladiva	-	-	51	51	51
Max. vrtací výkon do zdiva (mm)	65	65	65	65	65
Upínání nástroje	SDS-plus®	SDS-plus®	SDS-plus®	SDS-plus®	SDS-plus®
Průměr upínací stopky (mm)	54	54	54	54	54
Hmotnost (kg)	2,55	2,55	2,6	2,8	2,75

Minimální jištění elektrického okruhu: Elektrické nářadí 230 V 10 A

V tomto návodu se používají následující symboly:



Pozor: Nebezpečí poranění, nebezpečí života nebo možné poškození elektrického nářadí v důsledku nerespektování pokynů v tomto návodu!



Elektrické napětí.



Nebezpečí požáru.

Kontrola dodávky

Balení obsahuje:

- 1 Vrtací kladivo
- 1 Pomocná, dodatečná rukojeť
- 1 Doraz pro hloubkové vrtání
- 1 Převodní kufr (jen pro modely K)
- 1 Rychloupínací sklíčidlo (D25104K)
- 1 Sklíčidlo s ozubeným věncem + adaptér sklíčidla (D25103K)
- 1 Návod k obsluze

1 Výkres výbušných míst

- Překontrolujte, zda elektrické nářadí, jakož i části příslušenství nebyly při přepravě poškozeny.
- Před uvedením přístroje do provozu si důkladně přečtěte návod k obsluze.

Výkonné vrtací kladivo D25102(K) / D25102C / D25103K / D25104K / D25203K bylo vyvinuto pro profesionální použití, a to hlavně pro vrtací, sbíjecí, šroubovací, vysekávací a lámací práce, jakož i pro vrtání na jádro pomocí karbidového hrotu.

- 1 Regulátor otáček
- 2 Tlačítko s aretací pro trvalý provoz (D25102(K) / D25102C / D25103K / D25104K)
- 2 Zadní rukojeť
- 3 Přepínač otáčení vpravo/vlevo
- 4 Přepínač vrtání/příklepové vrtání
- 5 Bezpečnostní blokovací tlačítko
- 6 Upínání nástroje
- 7 Protiprachová krytka

- 8 Upínací kroužek (D25104K)
- 9 Doraz pro hloubkové vrtání
- 10 Pomocná, dodatečná rukojeť
- 11 Uchycení dorazu pro hloubkové vrtání

Bezpečnostní spojka

Vrtací kladivo je vybaveno bezpečnostní spojkou. Tato omezuje maximální kroutící moment pro případ, že při práci dojde k zablokování vrtáku. Tím jsou také chráněny převody a motor před přetížením. Bezpečnostní spojka byla nastavena v závodě a nelze ji přestavovat.

Elektrická bezpečnost

Elektromotor byl zkonstruován jen pro jedno napětí. Překontrolujte prosím, zda síťové napětí odpovídá napětí, uvedenému na typovém štítku elektrického náradí.



Elektrické náradí firmy DEWALT má podle normy EN 50144 dvojitou izolaci; z tohoto důvodu je zemnicí vodič nadbytečný.

Výměna síťového kabelu nebo síťové zástrčky

Poškozené síťové kabely nebo zástrčky smí vyměňovat jen odborné opravny. Poškozené díly je nutno likvidovat jen odborným způsobem.

Prodlužovací kabel

Používejte schválený prodlužovací kabel, který vyhovuje příkonu elektronářadí (viz technická data). Minimální průřez 1,5 mm². Při použití kabelové kladky kabel vymotejte vždy celý.

Montáž a nastavení



Před montáží a nastavením vytáhněte zástrčku ze zásuvky.

Volba druhu provozu (obrázek B1 & B2)

D25102(K) / D25102C (obrázek B1)

Toto náradí lze použít pro následující druhy provozu:



Rotační vrtání: vrtání do oceli, dřeva a umělých hmot a pro šroubování



Vrtání: k vrtání do betonu a kamene.

D25103K/ D25104K/ D25203K (obrázek B2)

Toto náradí lze využít pro následující druhy provozu:



Rotační vrtání: vrtání do oceli, dřeva a umělých hmot a pro šroubování



Vrtání: k vrtání do betonu a kamene.



Jen kladivo: pro vysekávací a lámací práce.

Při tomto druhu provozu lze náradí použít také jako páku pro odstranění zablokovaného vrtáku.



Bit-rotace: tato poloha se použije jen tehdy, když je nutno plochý sekáč (dláto) nastavit do správné polohy.

- Pro volbu druhu provozu stiskněte a držte stisknuto bezpečnostní blokovací tlačítko (5) a přetočte přepínač druhu provozu (4) na symbol zvoleného druhu provozu.
- Uvolněte bezpečnostní blokovací tlačítko a překontrolujte, zda přepínač druhu provozu správně zaskočil.



Pokud vrtací kladivo běží, nepřepínejte druh provozu.

Polohování sekáče

Sekáč lze polohovat a aretovat v 51 pozicích.

- Nastavte přepínač druhu provozu (4) do polohy „bit-rotace“.
- Natočte sekáč do požadované polohy.
- Přepínač druhu provozu (4) nastavte do polohy „Jen kladivo“.
- Sekáčem otáčejte tak dlouho, až zaskočí do své polohy.

Upínání a uvolňování nástrojů SDS-plus® (obrázek C)

Toto vrtací kladivo používá nástroje SDS-plus®. Náčrt na obrázku B zobrazuje průřez nástrojovou stopkou SDS-plus®.

Doporučujeme výhradní používání profesionálního příslušenství.

- Stopku nástroje očistěte a namažte.
- Zasuňte stopku nástroje do upínání nástroje (6).
- Nástroj zatlačte až na doraz a otáčejte s ním, až zaskočí aretace.
- Zatáhnutím za náradí přezkoušejte jeho aretaci. Axiální pohyb nástroje, upnutého

v držáku náradí, by měl být několik centimetrů.

- Pro uvolnění a vyjmutí nástroje zatlačte aretační kroužek upínání náradí (12) směrem dozadu a nástroj vydělejte.

Montáž pomocné rukojeti (obrázek D)

Přídavnou, pomocnou rukojeť (10) lze namontovat jak pro leváky, tak i pro praváky.

- Uvolněte přídavnou rukojeť tak, že držadlem rukojeti šrubujte proti směru otáčení hodinových ručiček.
- Pro praváky: Přetočte upínací kroužek přídavné rukojeti podél upínacího krku za upínáním nástroje do polohy „rukojeť vlevo“.
- Pro leváky: Přetočte upínací kroužek přídavné rukojeti podél upínacího krku za upínáním nástroje do polohy „rukojeť vpravo“.
- Přídavnou rukojeť ustavte do požadované polohy a utáhněte ji.



Před započítím práce se ujistěte, že přídavná rukojeť je namontována správně.

Nastavení hloubky vrtání (obrázek E)

- Nasadte potřebný vrták.
- Stiskněte a ve stisknutém stavu držte svorku (11) pro hloubkový doraz.
- Zasuňte tyčový doraz (9) do uchycení dorazu (9).
- Nastavte předpokládanou vrtanou hloubku (viz obrázek).
- Svorku pro hloubkový doraz opět uvolněte.

Přepínač otáčení vpravo/vlevo (obrázek F1 & F2)

D25102(K)/ D25102C/ D25103K/ D25104K (obrázek F1)

- Přepněte přepínač (3) směrem vpravo pro směr otáčení vpravo; viz šipky na náradí. Přepněte přepínač (3) směrem vpravo pro směr otáčení vlevo.
- Přepněte přepínač (3) směrem vlevo pro směr otáčení vlevo; viz šipky na náradí.

D25203K (obrázek F2)

- Přepněte přepínač (3) směrem vlevo pro směr otáčení vpravo; viz šipky na náradí. Přepněte přepínač (3) směrem vpravo pro směr otáčení vlevo.
- Přepněte přepínač (3) do střední polohy, aby bylo možno náradí ve vypnutém stavu zablokovat.



Vždy vyčkejte, až se motor úplně zastaví a teprve potom měňte směr otáčení.

D25102(K)/ D25102C/ D25103K/ D25203K – Montáž adaptéru sklíčidla a sklíčidla samotného

- Našroubujte sklíčidlo na závit adaptéru sklíčidla.
- Spojené sklíčidlo a adaptér namontujte na přístroj tak, jako by to byl standardní SDS-plus®-Bit.
- Při demontáži postupujte podobně jak při demontáži standardního SDS-plus®-Bit.



K příklepovému vrtání nikdy nepoužívejte obyčejná sklíčidla (upínací pouzdra)!

D25104K – Náhrada držáku nástroje za sklíčidlo (obrázek G)

- Upínací kroužek (8) natočte do polohy „uvolnění“ a držák nástroje -upínání nástroje (6) vytáhněte.
- Sklíčidlo (13) nasuňte na vřeteno a upínací kroužek natočte do polohy „upnutí“.
- Pro výměnu sklíčidla za držák nástroje nejprve sejměte sklíčidlo stejným způsobem, jaký se používá pro držák nástroje. Poté namontujte držák nástroje takovým způsobem, jakým bylo namontováno sklíčidlo.



K příklepovému vrtání nikdy nepoužívejte obyčejná sklíčidla (upínací pouzdra)!

Výměna protiprachové krytky (obrázek C)

Protiprachová krytka (7) zamezuje vnikání prachu do mechaniky. Opotřebovanou krytku je nutno ihned vyměnit.

- Aretační kroužek (12) vysuňte směrem dopředu a vyjměte protiprachovou krytku z upínání nástroje (7).
- Vložte novou protiprachovou krytku.
- Aretační kroužek upínání nástroje opět uvolněte.

Návod k obsluze



Vždy dbejte na bezpečnostní pokyny a platné předpisy.

Před vlastním započítím práce zkontrolujte vodiče a kabely. Při práci tlačte na elektronářadí jen lehce (silou asi 5 kg). Nadměrný tlak nejenže nezvýší rychlost samotného vrtání, nýbrž

výrazně ovlivňuje výkon přístroje a snižuje jeho životnost.

Při vrtání nebo šroubování nezajíždějte s nářadím příliš hluboko, aby nedošlo k poškození protiprachové krytky.

Nářadí vždy pevně držte oběma rukama a při práci zaujměte bezpečný postoj (obrázek H). Překontrolujte, že boční rukojeť je správně namontována.

Zapnutí a vypnutí (obrázek A)

D25102(K) / D25102C / D25103K / D25104K

- Pro zapnutí nářadí stiskněte Spínač-Regulátor otáček (1). Čím hlouběji je tento spínač stisknut, tím větší jsou otáčky hnacího motoru. Pro nepřetržitý provoz stiskněte Spínač-Regulátor otáček (1), zatlačte Aretační tlačítko (2) a Spínač (1) opět uvolněte.
- Pro vypnutí nářadí Spínač (1) uvolněte.
- Pro vypnutí nářadí při nepřetržitém provozu krátce stiskněte a uvolněte Spínač ZAP/VYP (1). Při ukončení práce nastavte Spínač (1) vždy do polohy VYPNUTO. Příklad odpojení ze sítě jen tehdy, když je spínač ve vypnuté poloze.

D25203K

- Pro zapnutí nářadí stiskněte Spínač-Regulátor otáček (1). Čím hlouběji je tento spínač stisknut, tím větší jsou otáčky hnacího motoru.
- Pro vypnutí nářadí Spínač (1) uvolněte.
- Abyste zajistili toto akumulátorové nářadí proti nechtěnému zapnutí (například při přepravě v nástrojovém přepravním kufříku), nastavte Přepínač otáčení vpravo/vlevo (3) do střední polohy.

Příklepové vrtání (obrázek A)

Vrtání s masivním-bitem

- Přepínač volby druhu provozu (4) nastavte na „vrtání“.
- Nasaďte vhodný vrták. Pro dosažení nejlepšího výsledku používejte kvalitní vrták s ostřím ze slinutého karbidu.
- Pomocnou rukojeť (10) nastavte do požadované polohy.
- Podle potřeby nastavte hloubku vrtání.
- Označte místo vrtání díry.
- Vrták nasaďte na značku a nářadí zapněte.

- Při ukončení práce nastavte Spínač (1) vždy do polohy VYPNUTO. Příklad odpojení ze sítě jen tehdy, když je spínač ve vypnuté poloze.

Vrtání s vrtací korunkou

- Nastavte Přepínač druhu provozu (4) na „příklepové vrtání“.
- Pomocnou rukojeť (10) nastavte do požadované polohy.
- Použijte správnou vrtací korunku.
- Nasaďte středící vrták do vrtací korunky.
- Středící vrták pak přiložte na označené místo a stiskněte Spínač (1). Zahajte vrtání a vrtejte tak hluboko, až se vrtací korunka nachází asi 1 mm hluboko v betonu.
- Nářadí vypněte a středící vrták vytáhněte. Vrtací korunku opět nasaďte do otvoru a pokračujte ve vrtání.
- Pokud požadovaná hloubka díry překračuje délku vrtací korunky, tak musíte váleček betonu, který se vytváří uvnitř vrtací korunky, pravidelně odstraňovat. Aby nedocházelo k poškození okolo vrtaného otvoru, je nutno díru nejprve předvrtat. Proto nejprve vyvrtejte průchozí díru, která má stejný průměr, jako průměr středícího vrtáku. Následně nasaďte vrtací korunku a otvor vrtejte z obou stran, vždy do poloviny.
- Při ukončení práce nářadí vždy vypněte. Příklad odpojení ze sítě jen tehdy, když je spínač ve vypnuté poloze.

Vrtání (obrázek A)

- Přepínač volby druhu provozu (4) nastavte na „rotační vrtání“.
- Podle toho jaký přístroj máte, postupujte podle následujících pokynů:
 - Namontujte adaptér sklíčidla / sklíčidlo (D25102(K) / D25102C / D25103K / D25203K).
 - Vyměňte držák nástroje za sklíčidlo (D24104K).
- Dále postupujte jako u příklepového vrtání.



K příklepovému vrtání nikdy nepoužívejte obyčejná sklíčidla (upínací pouzdra)!

Šroubování (obrázek A)

- Přepínač volby druhu provozu (4) nastavte na „rotační vrtání“.

- Zvolte směr otáčení.
- Podle toho jaký přístroj máte, postupujte podle následujících pokynů:
 - Použijte speciální šroubovací adaptér pro šestihřanné šroubovací nástroje SDS-plus® (D25102(K) / D25102C / D25103K / D25203K).
 - Vyměňte držák nástroje za sklíčidlo (D25104K).
- Použijte odpovídající bit-šroubovák. Pro šroubování šroubu s drážkou (utahování) doporučujeme vždy používat vložné nástroje s vodícím pouzdem.
- Abyste zamezili poškození hlavy šroubu, jemně a pomalu stiskněte Spínač-Regulátor otáček (1). Při nastaveném směru otáčení „vlevo“ jsou z důvodu správného a lehkého vyšroubovávání otáčky automaticky omezeny.
- Jakmile šroub lícuje s obrobkem, Spínač-Regulátor otáček (1) uvolněte, aby se hlava šroubu nezařezala do obrobku.

D25103K / D25104K / D25203K – Sekání, vysekávání (obrázek A)

- Přepínač druhu provozu (4) nastavte do polohy „Jen kladivo“.
- Použijte správný sekáč a vložte ho tak, aby zaskočil do 1 z 51 pozic.
- Pomocnou rukojeť (10) nastavte do požadované polohy.
- Nářadí zapněte a začněte s prací.
- Při ukončení práce nářadí vždy vypněte. Přístroj odpojujte ze sítě jen tehdy, když je spínač ve vypnuté poloze.



- Nářadí nepoužívejte k míchání nebo čerpání hořlavých nebo výbušných tekutin (benzín, alkohol, atd.).
- Nářadí se nesmí používat k míchání odpovídajícím způsobem označených lehce zápalných tekutin.

Pokud je to potřebné, lze dokoupit nejrůznější SDS-plus®-bit-vrtáky a sekáče.

Pro bližší informace se obraťte na Vašeho DEWALT obchodníka.

Údržba

Elektronářadí firmy DEWALT je vyvinuto tak, aby jeho životnost byla co nejdelší a aby vyžadovalo jen minimální údržbu. Dlouhodobý a bezproblémový provoz předpokládá ovšem jeho pravidelné čištění.

- Údržbu vrtacího kladiva nesmí provádět uživatel. Po cca 40 provozních hodinách přineste proto nářadí do autorizované opravy, nebo servisního střediska firmy DEWALT. Pokud se objeví nějaké problémy ještě před uplynutím této doby, obraťte se také na autorizovanou opravnu, nebo servisní středisko firmy DEWALT.
- Pokud se opotřebují uhlíky u elektromotoru, vrtací kladivo se automaticky vypne.



Mazání

Nářadí nevyžaduje žádné dodatečné přimazávání.

Pravidelně je však nutno mazat upínání nástrojů a příslušenství SDS-plus®.



Čištění

Dbejte na to, aby větrací otvory byly stále volné, a kryt pravidelně čistěte měkkým hadříkem.

Ochrana životního prostředí



Třídění odpadu. Tento výrobek nesmí být likvidován spolu s běžným komunálním odpadem.

Až nebudete váš výrobek DEWALT dále potřebovat nebo uplyne doba jeho životnosti, nelikvidujte jej spolu s domovním odpadem. Zařízení zlikvidujte podle platných pokynů o třídění a recyklaci odpadů.



Tříděný odpad umožňuje recyklaci a opětovné využití použitých výrobků a obalových materiálů. Opětovné použití recyklovaných materiálů pomáhá chránit životní prostředí před znečištěním a snižuje spotřebu surovin.

Při zakoupení nových výrobků vám prodejny, místní sběrný odpadů nebo recyklační stanice poskytnou informace o správné likvidaci elektroodpadů z domácnosti.

Společnost DEWALT poskytuje službu sběru a recyklace výrobků DEWALT po skončení jejich technické životnosti. Chcete-li využít této služby, dopravte prosím Vaše nepotřebné výrobky do značkového servisu, kde na vlastní náklady zajistí jejich recyklaci a ekologické zpracování.

Adresu vašeho nejbližšího autorizovaného střediska DEWALT naleznete na zadní straně tohoto návodu. Seznam servisních středisek DEWALT a podrobnosti o poprodejním servisu naleznete také na internetové adrese: www.2helpU.com

ES Prohlášení o shodě



**D25102(K)/D25102C/D25103K/D25104K/
D25203K**

Firma DEWALT tímto prohlašuje, že toto elektrické nářadí bylo zkonstruováno ve shodě se směrnicemi a normami 98/37/EWG, 89/336/EWG, 73/23/EWG, EN 50144, EN 55014-2, EN 55014-1, EN 61000-3-2 a EN 61000-3-3.

Pro další informace se obraťte na adresu, uvedenou níže, nebo na některé ze zastoupení, uvedené na zadní straně tohoto návodu.

Hodnota hluku odpovídá směrnicím Evropského společenství 86/188/EWG a 98/37/EWG, měřeno podle EN 50144:

	D25102(K)	D25102C	D25103K
L_{pA} (hluk) dB(A)*	90,5	90,5	90,5
L_{WA} (hlukový výkon) dB(A)	99	99	99
		D25104K	D25203K
L_{pA} (hluk) dB(A)*		90,5	90,5
L_{WA} (hlukový výkon) dB(A)		99	99

* emisní hodnota, vztažená na pracovní místo

Používejte prostředky na ochranu sluchu.

Vážená efektivní hodnota zrychlení podle EN 50144: 9,2 m/s²

Ředitel vývoje výrobku
Horst Großmann
DEWALT, Richard-Klingerstr. 11, D - 65510,
Idstein, Německo

Všeobecné bezpečnostní pokyny

Při používání elektrického nářadí je nutno dodržovat národní bezpečnostní předpisy, týkající se ochrany před úrazem elektrickým proudem a také ochrany při nebezpečí poranění a nebezpečí vzniku požáru. Před začátkem používání tohoto elektrického nářadí si důkladně přečtěte návod a tento pečlivě uschovejte!

Všeobecně

- **Na pracovišti udržujte vždy pořádek.** Nepořádek na pracovišti vede k nebezpečí úrazu.
- **Dbejte na okolní vlivy.** Nenechávejte elektrické nářadí na dešti. Elektrické nářadí nepoužívejte ve vlhkém nebo mokřem prostředí. Dbejte na dobré osvětlení pracoviště (250-300 luxů). Nepoužívejte nářadí v místech, kde hrozí nebezpečí vznícení nebo exploze, například v blízkosti zápalných látek nebo plynů.
- **Zamezte přístup dětem!** Dbejte na to, aby k nářadí a kabelu neměly přístup děti, nebo okolo pohybující se osoby.
- **Používejte vhodné pracovní oblečení.** Nepoužívejte příliš volné oblečení nebo přívěšky a ozdoby. Tyto mohou být příčinou zachycení a zranění od pohybujících se částí. U dlouhých vlasů používejte síťku na vlasy. Při práci ve volném prostoru se doporučují pracovní rukavice a neklouzavá obuv.
- **Ochranná opatření.** Používejte vždy ochranné brýle. U prací, při kterých vzniká prach a třísky, noste obličejovou masku. Pokud tyto částice jsou navíc horké, používejte ochrannou sukni. Vždy používejte chrániče uší.
- **Chraňte se před úrazem elektrickým proudem.** Vyvarujte se dotyku těla s uzemněnými částmi, například trubkami, topením, troubami a chladničkami. Při extrémních podmínkách (například vysoká vlhkost, kovový prach, atd.) lze elektrickou bezpečnost zvýšit předřazením oddělovacího transformátoru nebo FI-jističe.
- **Dbejte na bezpečný postoj.** Dbejte na bezpečný postoj při práci, abyste v každé pracovní poloze udrželi rovnováhu.
- **Při práci neztrácejte pozornost.** Soustřeďte se na práci. Pracujte

s rozmyslem. Pokud jste unaveni, s nářadím napracuje.

- **Zabezpečte obrobek.** Používejte upínací přípravky nebo svěrák pro upevnění obrobku. Tento je tímto bezpečněji upnut a umožňuje ovládání elektrického nářadí oběma rukama.
- **Připojte odsávací zařízení!** Pokud lze k přístroji připojit zařízení k odvodu nebo odsávání prachu, přesvědčte se, že tato jsou připojena a správně používána.
- **Nenechávejte v nářadí zasunuty žádné klíče apod.** Před zapnutím přístroje se přesvědčte, že jsou odstraněny všechny klíče a nastavovací pomůcky.
- **Prodlužovací kabel.** Prodlužovací kabel před použitím zkontrolujte a vyměňte ho, pokud je poškozen. Pokud pracujete s přístrojem ve volném prostoru, používejte jen takové prodlužovací kabely, které jsou pro tento účel vhodné a odpovídajícím způsobem označené.
- **Používejte jen správný nástroj.** Správné použití je popsáno v tomto návodu k použití. Pro těžší práce nepoužívejte příliš slabé nářadí nebo adaptéry. Správným nářadím docílíte optimální kvalitu a zaručíte osobní bezpečnost. Nářadí nepřetěžujte.
Upozornění! Používání jiných, než v tomto návodu doporučených pomůcek a příslušenství, nebo provádění prací s tímto elektrickým nářadím, které neodpovídají jeho určení, může vést k úrazu.
- **Pravidelně kontrolujte Vaše elektrické nářadí, zda není poškozeno.** Před použitím elektrického nářadí zkontrolujte jeho bezvadnou a správnou funkci a dále zda není poškozen síťový kabel.. Přezkoušejte, zda pohyblivé části fungují bezproblémově, zda žádné části nejsou zlomené, zda nejsou poškozeny žádné ochranné kryty a spínače, a zda jakékoliv jiné poškození nemůže ovlivnit bezproblémový chod nářadí. Přesvědčte se, že nářadí funguje správně. Pokud je nějaká část vadná, elektrické nářadí nepoužívejte. Dále nepoužívejte elektrické nářadí v případě, že je spínač zapnuto/vypnuto nefunkční. Vadné díly je vždy nutno vyměnit v autorizované opravě firmy DEWALT. Nikdy se nepokoušejte sami opravovat nářadí.
- **Vytáhněte zástrčku ze zásuvky.** Předtím než přístroj necháte bez dozoru, vypněte jej a vyčkejte, až se zastaví. Pokud přístroj

dále již nepoužíváte, před jeho údržbou a při výměně nářadí, nebo jeho příslušenství a nebo při výměně celých částí přístroje, vytáhněte zástrčku ze zásuvky.

- **Vyvarujte se nechtěného zapnutí.** Nepřenášejte elektrické nářadí, které je připojeno do sítě, s prstem na spínači. Dále se ujistěte o tom, že při připojování nářadí do sítě, je spínač ve vypnuté poloze.
- **Nakládejte s kabelem opatrně.** Nepřenášejte nářadí zavěšené na kabelu a při vytahování zástrčky ze zásuvky netahejte za kabel. Chraňte kabel před horkem, olejem, ostrými hranami a předměty
- **Uschovávejte nářadí na bezpečném místě.** Nářadí, které nepoužíváte, uschovejte na uzavřeném místě, ke kterému nemají přístup děti.
- **Pečujte o Vaše nástroje.** Udržujte Vaše nástroje a nářadí ostré a čisté, aby mohly dobře a bezpečně pracovat. Sledujte předpisy pro údržbu a pokyny pro výměnu nástrojů. Veškeré rukojeti a spínače udržujte suché, čisté a nezamaštěné od oleje a nebo tuku.
- **Opravy.** Toto elektrické nářadí odpovídá příslušným bezpečnostním předpisům. Opravy mohou provádět jen odborníci z autorizované opravny firmy DEWALT, kteří mají originální náhradní díly. Jinak nemůže být zaručena správná funkce přístroje a pro obsluhu může vzniknout nebezpečí úrazu.

Politika našich služeb zákazníkům

Spokojenost zákazníka s výrobkem a servisem je náš nejvyšší cíl. Kdykoliv budete potřebovat radu či pomoc, obraťte se s důvěrou na náš nejbližší servis DEWALT, kde Vám vyškolený personál poskytne naše služby na nejvyšší úrovni.

Záruka DEWALT

Blahopřejeme Vám k zakoupení tohoto vysoko kvalitního výrobku DEWALT. Náš závazek ke kvalitě v sobě samozřejmě zahrnuje také naše služby zákazníkům. Proto poskytujeme záruční dobu daleko přesahující minimální požadavky vyplývající ze zákona.

Kvalita tohoto přístroje nám umožňuje poskytnout Vám **30 dní záruku výměny**. Pokud se objeví v průběhu 30 dní od zakoupení nářadí jakýkoliv nedostatek podléhající záruce, bude Vám u Vašeho obchodního nářadí vyměněno za nové. Díky **1 roční záruce jistoty** máte nárok po dobu 1 roku od zakoupení přístroje na bezplatný servis v autorizovaném servisním středisku DEWALT. **Zárukou kvality** firma DEWALT garantuje po dobu trvání záruční doby (**24 měsíců při nákupu pro přímou osobní spotřebu, 12 měsíců při nákupu pro podnikatelskou činnost**) bezplatné odstranění jakékoliv materiálové nebo výrobní závady za následujících podmínek:

- Příklad bude dopraven (spolu s originálním záručním listem DEWALT a s dokladem o nákupu), do jednoho z pověřených servisních středisek DEWALT, které jsou autorizované k provádění záručních oprav.
- Příklad byl používán pouze s originálním příslušenstvím nebo přídatnými zařízeními a příslušenstvím BBW či Piranha, které je vysloveně doporučeno jako vhodné k použití spolu s přístrojem DEWALT.
- Příklad byl používán a udržován v souladu s návodem k obsluze.
- Motor přístroje nebyl přetěžován a nejsou viditelné žádné známky poškození vlivem vnějších vlivů.
- Do přístroje nebylo zasahováno nepovolnou osobou. Osoby povolané tvoří personál servisních středisek DEWALT, které jsou autorizované k provádění záručních oprav.

Navíc poskytuje servis DEWALT na všechny prováděné opravy a vyměněné náhradní díly další servisní záruční dobu v trvání 6 měsíců.

Záruka se nevztahuje na spotřební příslušenství (vrtáky, šroubovací nástavce, hoblovací nože, brusné kotouče, pilové listy, pilové kotouče, brusný papír, apod.) ani na příslušenství přístroje poškozené opotřebením.

Záruční list je dokladem práv spotřebitele – zákazníka ve smyslu § 620 Občanského zákoníku a § 429 Obchodního zákoníku. Patří k prodávanému výrobku odpovídajícího katalogového a výrobního čísla jako jeho příslušenství. Při každé reklamaci je třeba tento záruční list předložit prodávajícímu, případně servisnímu středisku DEWALT pověřenému vykonáváním záručních oprav. Ve vlastním zájmu si ho proto spolu s originálem dokladu o nákupu pečlivě uschovejte.

DEWALT nabízí rozsáhlou síť autorizovaných servisních oprav a sběrných středisek. Jejich seznam najdete na záručním listě. Další informace týkající se servisu můžete získat na níže uvedených telefonních číslech a na internetové adrese www.2helpU.com.

Black & Decker

Klásterského 2
143 00 Praha 4 - Modřany
Česká republika

tel: +420 244 402 450
fax: +420 241 770 204
recepce@blackanddecker.cz

Právo na případné změny vyhrazeno.

02/2007

BLACK & DECKER

Klásterského 2
143 00 Praha 412 – Modřany
Česká Republika

Tel.: 00420 2 444 02 450
00420 2 417 76 655,6

Fax: 00420 2 417 70 204

Servis: 00420 2 444 03 247

www.blackanddecker.cz

www.dewalt.cz

recepce@blackanddecker.cz

BAND SERVIS

K Pasekám 4440

760 01 Zlín

Tel.: 00420 577 008 550,1

Fax: 00420 577 008 559

www.bandservis.cz

bandservis@bandservis.cz

BLACK & DECKER

Stará Vajnorská cesta 8

831 04 Bratislava

Slovenská republika

Tel.: 00421 2 446 38 121,3

Fax: 00421 2 446 38 122

www.blackanddecker.sk

www.dewalt.sk

informacie@blackanddecker.sk

BAND SERVIS

Paulínska 22

917 01 Trnava

Tel.: 00421 33 551 10 63

Fax: 00421 33 551 26 24

www.bandservis.sk

p.talajka@bandservis.sk

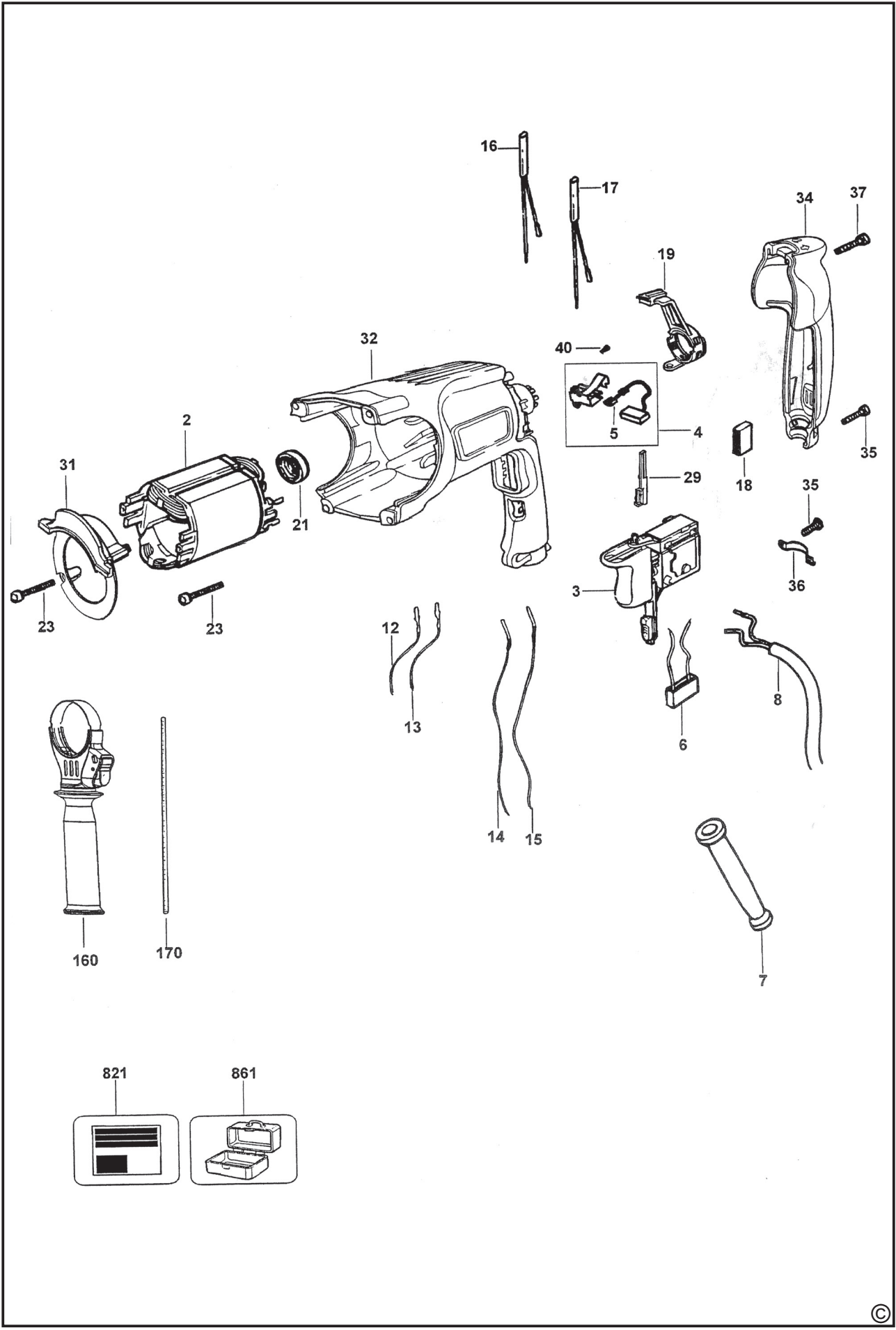
BAND SERVIS

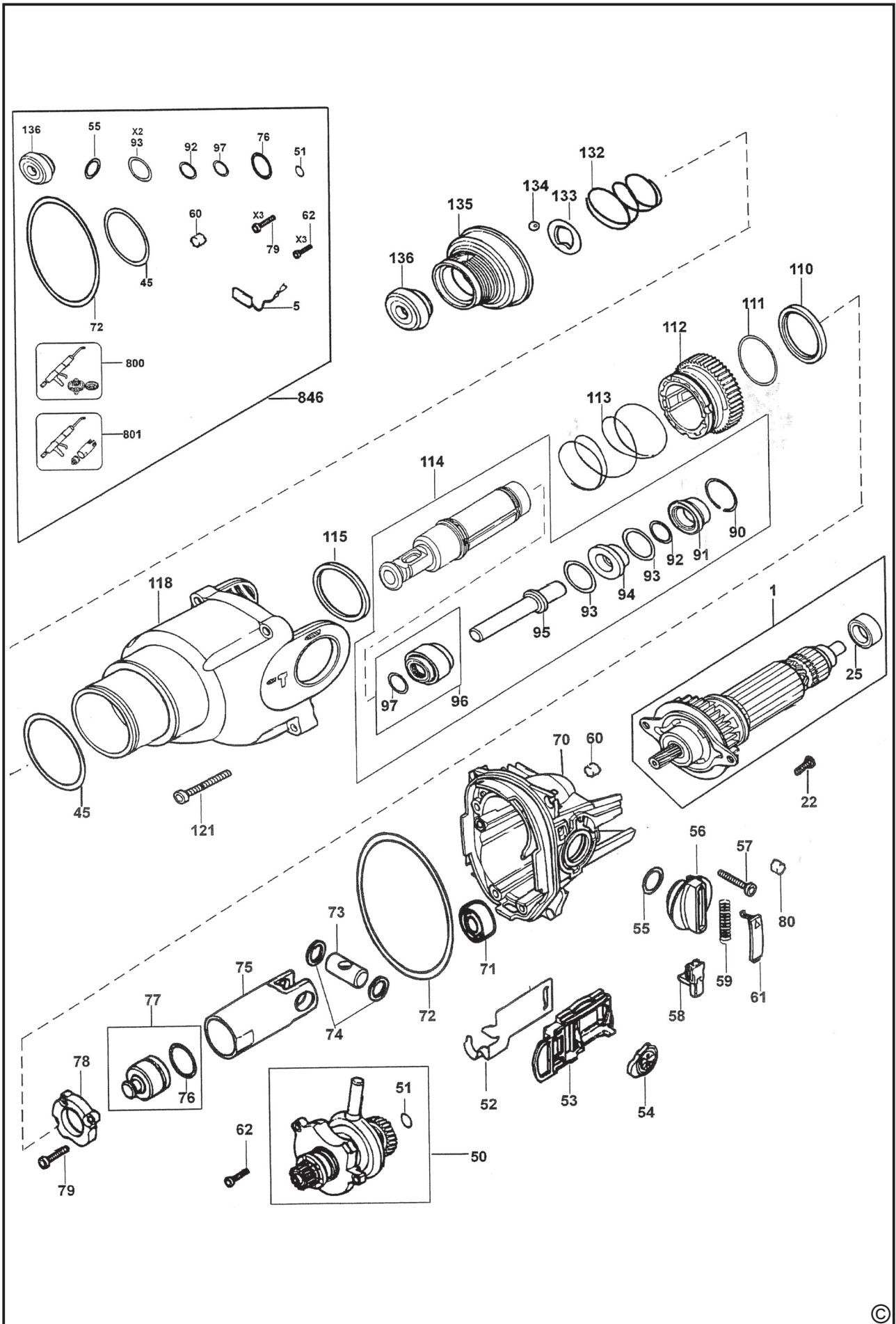
Garbiarska 5

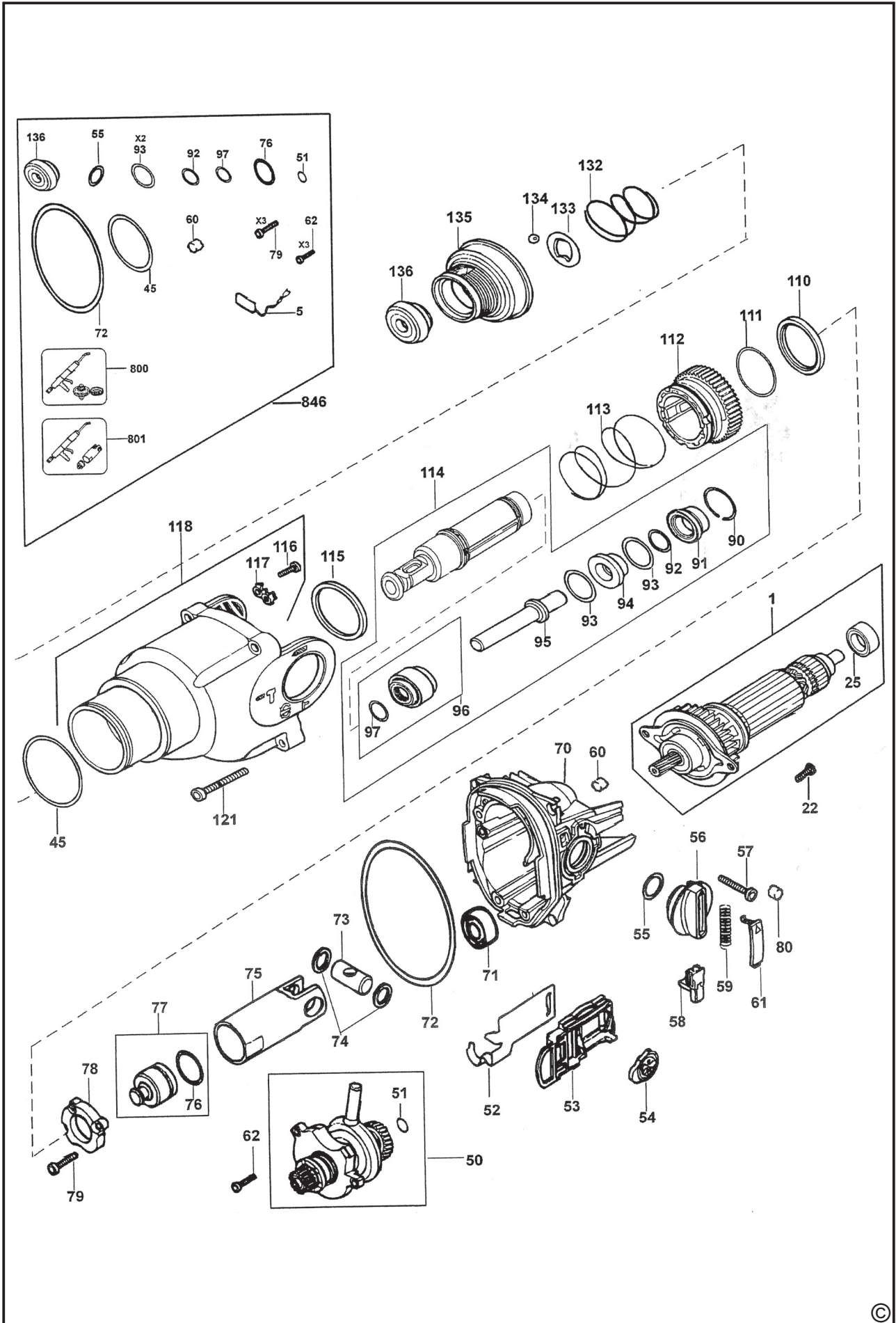
040 01 Košice

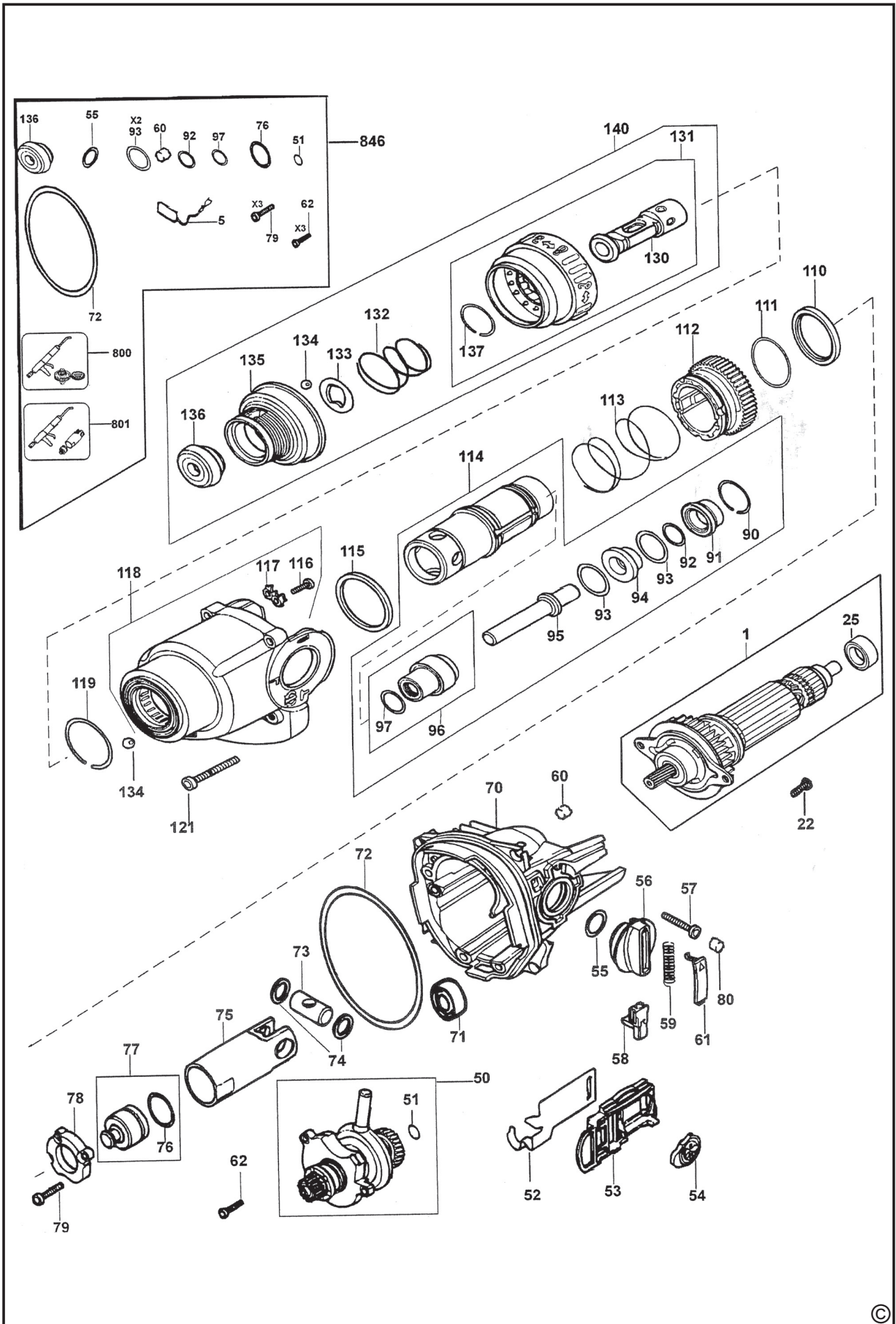
Tel.: 00421 55 623 31 55

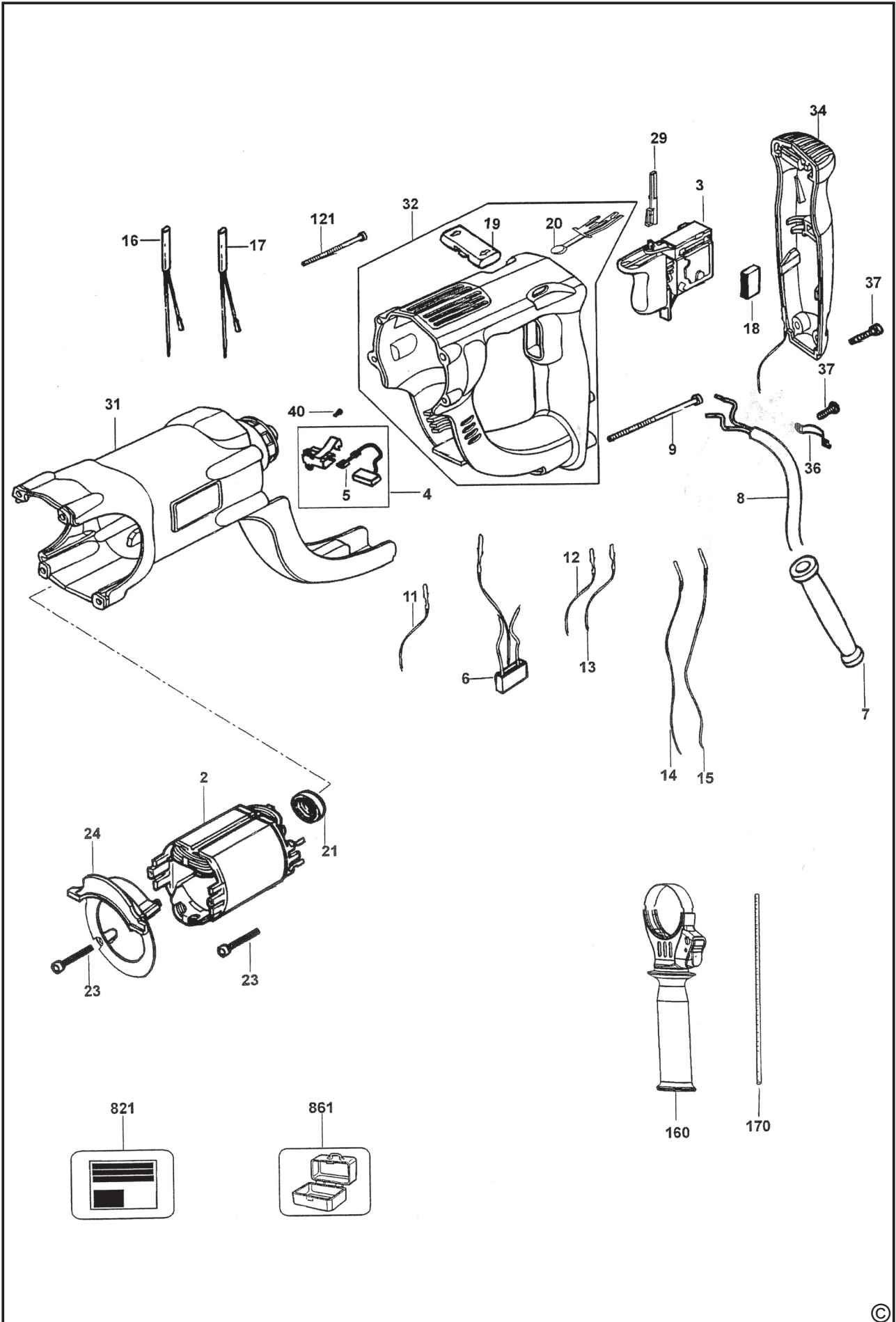
bandserviske@zoznam.sk

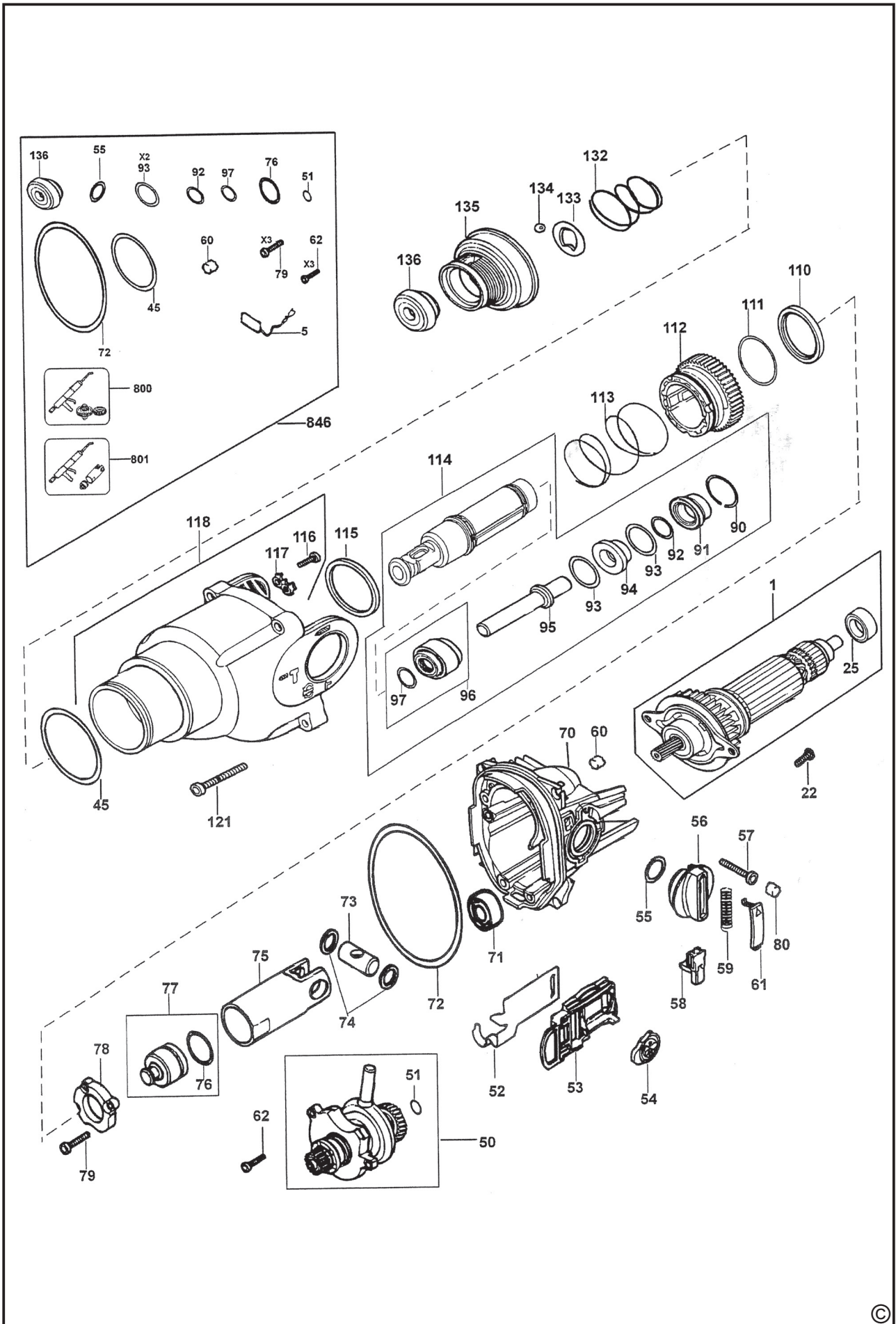








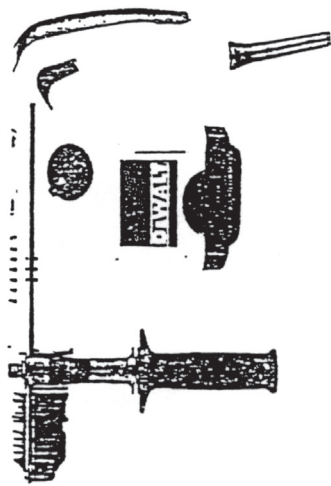




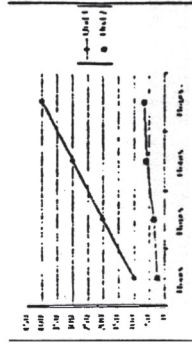
DEWALT®



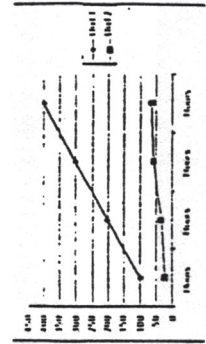
Pravidelným čištěním a mazáním stopky nástroje podstatně prodloužíte životnost svého kladiva a zvýšíte jeho výkon.



Životnost



Výkon





ZÁRUČNÍ LIST



ZÁRUČNÝ LIST



**ZÁRUČNÍ DOBA POSKYTOVANÁ PRODEJCEM NA PRODANÝ VÝROBEK JE:
ZÁRUČNÁ DOBA POSKYTOVANÁ PREDAJCOM NA PREDANÝ VÝROBOK JE:**

- 24 měsíců při prodeji zboží fyzické osobě – spotřebiteli pro soukromou přímou spotřebu (§ 620 Občanského zákoníku)
- 24 mesiacov pri predaji tovaru fyzickej osobe – spotrebiteľovi pre súkromnú priamu osobnú spotrebu (§ 52 a § 620 Občianskeho zákonníka)
- 12 měsíců při prodeji zboží podnikateli, který ho používá v rámci své obchodní nebo jiné podnikatelské činnosti (§ 429 Obchodního zákoníku)
- 12 mesiacov pri predaji tovaru podnikateľovi, ktorý koná v rámci svojej obchodnej alebo inej podnikateľskej činnosti (§ 429 Obchodného zákonníka)

Od data prodeje/Od dátumu predaja:

Kupující prohlašuje, že účel nákupu je pro/Kupujúci prehlasuje, že účel nákupu je pre:

- Přímou osobní spotřebu/Priamu osobnú spotrebu
- Obchodní a podnikatelskou činnost/obchodnú a podnikateľskú činnosť

IČO:

Číslo pokladničního dokladu - faktury/Číslo pokladničného dokladu - faktúry:

TYP VÝROBKU:

CZ	Výrobní kód	Datum prodeje	Razítko prodejny
SK	Číslo série	Dátum predaja	Pečiatka predajne
			Podpis

