
DEWALT®

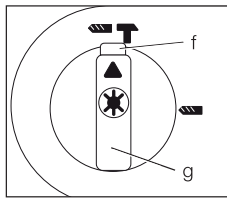
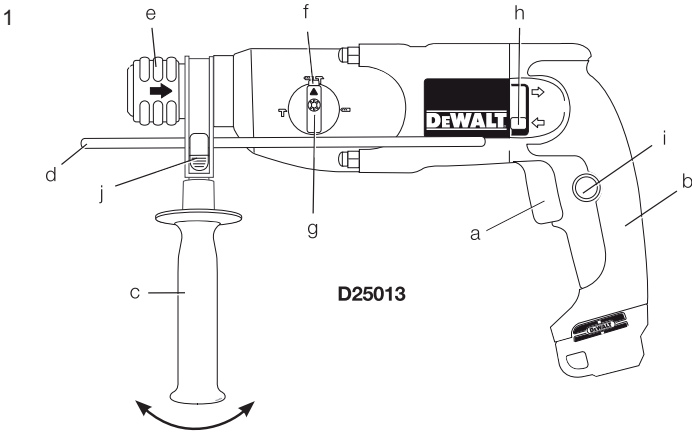
588888-52 CZ

Přeloženo z původního návodu

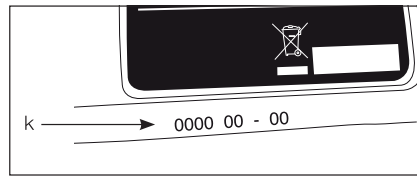
D25012

D25013

Obrázek 1

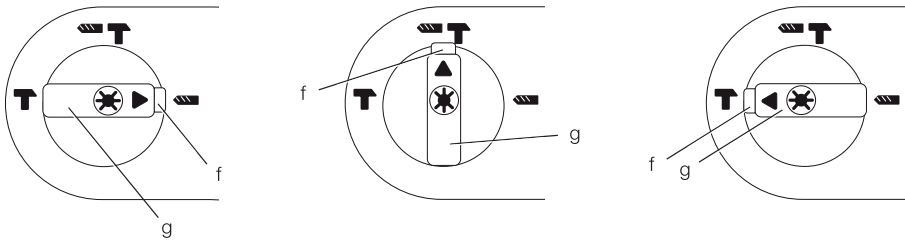


D25012

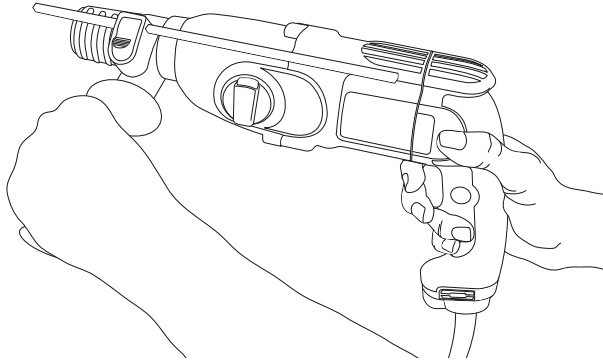


Obrázek 2

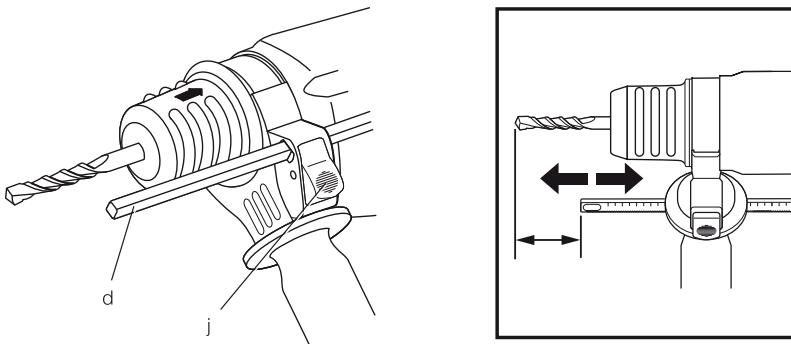
D25013



Obrázek 3



Obrázek 4



VÝKONNÁ Kladiva SDS PLUS® D25012, D25013

Blahopřejeme vám!

Zvolili jste si elektrické nářadí značky DEWALT. Roky zkušeností, důkladný vývoj výrobků a inovace vytvořily ze společnosti DEWALT jednoho z nejspolehlivějších partnerů pro uživatele profesionálního elektrického nářadí.

Technické údaje

	D25012	D25013
Napájecí napětí	V 230	230
Typ	1	1
Příkon	W 650	650
Otáčky naprázdno	min ⁻¹ 0 – 1550	0 – 1550
Pracovní otáčky	min ⁻¹ 0 – 1130	0 – 1240
Počet rázu	min ⁻¹ 0 – 4150	0 – 4550
Energie rázu		
Přikleповé vrtání	J 2,4	2,4
Sekání	J 2,4	2,4
Max. průměr otvoru při vrtání do oceli / dřeva / betonu	mm 13 / 30 / 22	13 / 30 / 22
Polohy sekáče	–	41
Jádrové vrtání do měkké cihly	mm 50	50
Držák nástrojů	SDS Plus®	SDS Plus®
Průměr objímky	mm 43	43
Hmotnost	kg 2,3	2,3

L _a (akustický tlak)	dB(A) 86	89
K _{PA} (odchylka akustického tlaku)	dB(A) 3,0	3,0
L _{WA} (akustický výkon)	dB(A) 97	100
K _{WA} (odchylka akustického výkonu)	dB(A) 3,1	3,3

Celková úroveň vibrací (prostorový vektorový součet) podle normy EN 60745:

Vrtání do kovu			
Hodnota vibrací			
a _{hD} =	m/s ²	3,0	3,0
Odchylka K =	m/s ²	1,5	1,5
Vrtání do betonu			
Hodnota vibrací			
a _{hHD} =	m/s ²	11	11
Odchylka K =	m/s ²	1,7	1,7
Sekání			
Hodnota vibrací			
a _{hCheq} =	m/s ²	–	9,5
Odchylka K =	m/s ²	–	1,7
Šroubování bez přiklepu			
Hodnota vibrací a _h =			
	m/s ²	≤ 2,5	≤ 2,5
Odchylka K =	m/s ²	1,5	1,5

Velikost vibrací uvedená v tomto dokumentu byla měřena podle normalizovaných požadavků, které jsou uvedeny v normě EN 60745 a může být použita pro srovnání jednoho nářadí s ostatními. Tato hodnota může být použita pro předběžný odhad vibrací působících na obsluhu.



VAROVÁNÍ: Deklarované hodnoty vibrací se vztahují na standardní použití nářadí. Je-li ovšem nářadí použito pro různé aplikace s rozmanitým příslušenstvím nebo je-li prováděna jeho nedostatečná údržba, velikost vibrací může být odlišná. Tak se může během celkové pracovní doby značně prodloužit doba působení vibrací na obsluhu.

Odhad míry vystavení se působení vibrací by měl také počítat s dobou, kdy je nářadí vypnuto nebo kdy je v chodu, ale neprovádí žádnou práci. Během celkové pracovní doby se tak může doba působení vibrací na obsluhu značně zkrátit.

Zjistěte si další doplňková bezpečnostní opatření, která chrání obsluhu před účinkem vibrací: údržba nářadí a jeho příslušenství, udržování rukou v teple, organizace způsobů práce.

Pojistky:

Nářadí 230 V, 10 A v napájecí síti

Definice: Bezpečnostní pokyny

Níže uvedené definice popisují stupeň závažnosti každého označení. Přečtěte si pozorně návod k použití a věnujte pozornost těmto symbolům.



NEBEZPEČÍ: Označuje bezprostředně hrozící rizikovou situaci, která, není-li jí zabráněno, **povede k způsobení vážného nebo smrtelného zranění.**



VAROVÁNÍ: Označuje potenciálně rizikovou situaci, která, není-li jí zabráněno, **může způsobit vážné nebo smrtelné zranění.**



UPOZORNĚNÍ: Označuje potenciálně hrozící rizikovou situaci, která, není-li jí zabráněno, **může vést ke vzniku lehkého nebo středně vážného zranění.**

POZNÁMKA: Označuje postup **nesouvisející se způsobením zranění**, který, není-li mu zabráněno, **může vést k poškození zařízení.**



Upozorňuje na riziko úrazu způsobeného elektrickým proudem.



Upozorňuje na riziko vzniku požáru.

Prohlášení o shodě

NAŘÍZENÍ PRO STROJNÍ ZAŘÍZENÍ



D25012, D25013

Společnost DEWALT tímto prohlašuje, že výrobky popisované v technických údajích splňují požadavky následujících norem:

98/37/EEC (do 28. prosince 2009), 2006/42/EC (od 29. prosince 2009), EN 60745-1, EN 60745-2-6.

Tyto výrobky také vyhovují normě 2004/108/EC. Další informace vám poskytne zástupce společnosti DEWALT na následující adrese nebo na adresách, které jsou uvedeny na zadní straně tohoto návodu.

Níže podepsaná osoba je odpovědná za sestavení technických údajů a provádí toto prohlášení v zastoupení společnosti DEWALT.

H. Grossmann

Horst Grossmann

Viceprezident pro konstrukci a vývoj produktů
DEWALT, Richard-Klinger-Strasse 11,
D-65510, Idstein, Germany
27. 7. 2009



VAROVÁNÍ: Přečtěte si tento návod k obsluze, aby bylo omezeno riziko způsobení zranění.

Všeobecné bezpečnostní pokyny pro práci s elektrickým nářadím



VAROVÁNÍ! Přečtěte si všechny bezpečnostní pokyny a bezpečnostní výstrahy. Nedodržení uvedených varování a pokynů může vést k úrazu elektrickým proudem, požáru a vážnému zranění.

VEŠKERÁ BEZPEČNOSTNÍ VAROVÁNÍ A POKYNY USCHOVEJTE PRO PŘÍPADNÉ DALŠÍ POUŽITÍ.

Termín „elektrické nářadí“ ve všech upozorněních odkazuje na vaše nářadí napájené ze sítě (je opatřeno napájecím kabelem) nebo nářadí napájené baterií (bez napájecího kabelu).

1) BEZPEČNOST NA PRACOVÍŠTI

- a) **Pracovní prostor udržujte čistý a dobře osvětlený.** Přeplněný a neosvětlený pracovní prostor může vést k způsobení úrazů.
- b) **Nepracujte s elektrickým nářadím ve výbušném prostředí, jako jsou například prostory s výskytem hořlavých kapalin, plynů nebo prašných látek.** V elektrickém nářadí dochází k jiskření, které může způsobit vznícení hořlavého prachu nebo výparů.
- c) **Při práci s nářadím zajistěte bezpečnou vzdálenost dětí a ostatních osob.** Rozptýlování může způsobit ztrátu kontroly nad nářadím.

2) ELEKTRICKÁ BEZPEČNOST

- a) **Zástrčka napájecího kabelu nářadí musí odpovídat zásuvce.** Zástrčku nikdy žádným způsobem neupravujte. U nářadí chráněného zemněním nepoužívejte žádné redukce zástrček. Neupravované zástrčky a odpovídající zásuvky snižují riziko vzniku úrazu elektrickým proudem.
- b) **Nedotýkejte se uzemněných povrchů, jako jsou například potrubí, radiátory, elektrické sporáky a chladničky.** Při uzemnění vašeho těla vzrůstá riziko úrazu elektrickým proudem.
- c) **Nevystavujte elektrické nářadí dešti nebo vlhkému prostředí.** Vnikne-li do elektrického nářadí voda, zvýší se riziko úrazu elektrickým proudem.
- d) **S napájecím kabelem zacházejte opatrně. Nikdy nepoužívejte napájecí kabel k přenášení nebo posouvání nářadí a netahajte za něj, chcete-li nářadí odpojit od elektrické sítě. Zabraňte kontaktu kabelu s mastnými, horkými a ostrými předměty nebo pohyblivými částmi.** Poškozený nebo zapletený napájecí kabel zvyšuje riziko úrazu elektrickým proudem.
- e) **Při práci s nářadím venku používejte prodlužovací kabely určené pro venkovní použití.** Použití kabelu pro

venkovní použití snižuje riziko úrazu elektrickým proudem.

f) **Při práci s elektrickým nářadím ve vlhkém prostředí musí být v napájecím okruhu použit proudový chránič (RCD).** Použití proudového chrániče (RCD) snižuje riziko úrazu elektrickým proudem.

3) BEZPEČNOST OBSLUHY

a) **Zůstaňte stále pozorní, sledujte, co provádíte a při práci s elektrickým nářadím přemýšlejte. Nepoužívejte elektrické nářadí, jste-li unaveni nebo jste-li pod vlivem drog, alkoholu nebo léků.** Chvilka nepozornosti při práci s elektrickým nářadím může vést k vážnému úrazu.

b) **Používejte prvky osobní ochrany. Vždy používejte ochranu zraku.** Ochranné prostředky, jako jsou respirátor, neklouzavá pracovní obuv, ochranná přilba a chrániče sluchu snižují riziko poranění osob.

c) **Zabraňte náhodnému spuštění nářadí. Před připojením ke zdroji napětí nebo před vložením baterie, zvednutím nebo přenášením nářadí zkontrolujte, zda je hlavní spínač vypnutý.** Přenášení nářadí s prstem na hlavním spínači nebo připojení napájecího kabelu k elektrické síti, je-li hlavní spínač nářadí v poloze zapnuto, může způsobit úraz.

d) **Před spuštěním nářadí se vždy ujistěte, zda nejsou v jeho blízkosti klíče nebo seřizovací přípravky.** Klíče nebo seřizovací přípravky zapomenuté na rotujících částech nářadí mohou způsobit úraz.

e) **Nepřekázejte sami sobě. Při práci vždy udržujte vhodný a pevný postoj.** To umožní lepší ovladatelnost elektrického nářadí v neočekávaných situacích.

f) **Vhodně se oblékejte. Nenoste volný oděv nebo šperky. Dbejte na to, aby se vaše vlasy, oděv nebo rukavice nedostaly do nebezpečné blízkosti pohyblivých částí.** Volný oděv, šperky nebo dlouhé vlasy mohou být pohyblivými díly zachyceny.

g) **Jsou-li zařízení vybavena adaptérem pro připojení zařízení k zachytávání prachu, zajistěte jeho správné připojení a řádnou funkci.** Použití

takových zařízení může snížit rizika týkající se prachu.

4) POUŽITÍ ELEKTRICKÉHO NÁŘADÍ A JEHO ÚDRŽBA

a) **Nepřetěžujte elektrické nářadí. Používejte pro vaši práci správný typ elektrického nářadí.** Při použití správného typu elektrického nářadí bude práce provedena lépe a bezpečněji.

b) **Pokud nelze hlavní spínač nářadí zapnout a vypnout, s nářadím nepracujte.** Každé elektrické nářadí s nefunkčním hlavním spínačem je nebezpečné a musí být opraveno.

c) **Před seřizováním nářadí, před výměnou příslušenství nebo pokud nářadí nepoužíváte, odpojte zástrčku napájecího kabelu od zásuvky nebo z nářadí vyjměte baterii.** Tato preventivní bezpečnostní opatření snižují riziko náhodného spuštění nářadí.

d) **Pokud nářadí nepoužíváte, uložte je mimo dosah dětí a zabraňte osobám neobeznámených s obsluhou nářadí nebo s tímto návodem, aby s nářadím pracovaly.** Elektrické nářadí je v rukou nekvalifikované obsluhy nebezpečné.

e) **Údržba nářadí. Zkontrolujte vychýlení nebo zablokování pohyblivých částí, poškození jednotlivých dílů a jiné okolnosti, které mohou ovlivnit chod nářadí. Je-li nářadí poškozeno, nechejte jej před použitím opravit.** Mnoho nehod bývá způsobeno zanedbanou údržbou nářadí.

f) **Řezné nástroje udržujte ostré a čisté.** Řádně udržované řezné nástroje s ostrými řeznými břity jsou méně náchylné k zanášení nečistotami a lépe se s nimi manipuluje.

g) **Elektrické nářadí, příslušenství, držáky nástrojů atd., používejte podle těchto pokynů a berte v úvahu podmínky pracovního prostředí a práci, kterou budete provádět.** Použití elektrického nářadí k jiným účelům, než k jakým je určeno, může být nebezpečné.

5) OPRAVY

a) **Opravy elektrického nářadí svěřte kvalifikovanému technikovi, který bude používat pouze shodné náhradní díly.** Tak zajistíte bezpečný provoz elektrického nářadí.

Další specifické bezpečnostní pokyny pro vrtací kladiva

- **Používejte ochranu sluchu.** Nadměrná hluchnost může způsobit ztrátu sluchu.
- **Používejte přídavné rukojeti dodávané s nářadím.**
Ztráta kontroly nad nářadím může vést k úrazu.
- **Při provádění prací, u kterých může dojít ke kontaktu pracovního nástroje se skrytým elektrickým vedením nebo s vlastním napájecím kabelem, držte nářadí za izolované povrchy.** Při kontaktu s „živým“ vodičem způsobí neizolované kovové části nářadí obsluhu úraz elektrickým proudem.
- **K zajištění a podepření obrobku k stabilnímu povrchu používejte svorky nebo jiné praktické pomůcky.** Držení obrobku rukou nebo opření obrobku o vlastní tělo je nestabilní a může vést ke ztrátě kontroly.
- **Používejte bezpečnostní brýle nebo jinou ochranu zraku.**
Během příklepového i běžného vrtání dochází k odlétávání úlomků. Odlétávající úlomky mohou způsobit poranění očí s trvalými následky.
Při práci, během které se se praší, používejte masku proti prachu nebo respirátor. Pro většinu pracovních operací může být vyžadována také ochrana sluchu.
- **Stále držte nářadí pevně oběma rukama.**
Nepokoušejte se používat toto nářadí, nebudete-li jej držet oběma rukama.
Doporučujeme vám, abyste stále používali boční rukojeť. Obsluha tohoto nářadí pouze jednou rukou způsobí ztrátu kontroly nad nářadím. Zrovna tak nebezpečný může být i průraz nebo kontakt s tvrdými materiály, jako jsou například armovací pruty. Před použitím pevně dotáhněte boční rukojeť.
- **Nepracujte s tímto nářadím dlouhodobě.**
Vibrace způsobené funkcí příklepu mohou být pro vaše ruce a paže nebezpečné. Používejte rukavice, které zajistí lepší utlumení rázů a omezte působení vibrací prováděním častých přestávek.
- **Neprovádějte opravy sekáčů sami.**
Opravy sekáče by měl provádět pracovník autorizovaného servisu. Nesprávně opravené sekáče mohou přivodit úraz.

- **Při obsluze nářadí a při výměně pracovních nástrojů používejte rukavice.**
Přístupné kovové části nářadí a pracovní nástroje mohou být během provozu zahřáté na velmi vysokou teplotu. Malé částičky odlétávajícího materiálu mohou poranit nechráněné ruce.
- **Nikdy neodkládejte nářadí, dokud nedojde k úplnému zastavení pracovního nástroje.** Pohybující se nástroje mohou způsobit zranění.
- **Nepoužívejte k uvolnění zablokovaných pracovních nástrojů údery kladiva.**
Odlétávající úlomky kovu nebo materiálu by mohly způsobit zranění.
- **Mírně opotřebované sekáče mohou být znovu naostřeny broušením.**
- **Dbejte na to, aby se napájecí kabel nedostal do blízkosti pohyblivého se pracovního nástroje. Neomotávejte napájecí kabel kolem žádné části vašeho těla.** Elektrický kabel navinutý na pracovní nástroj může způsobit zranění nebo ztrátu kontroly nad nářadím.

Zbytková rizika

Při práci s vrtacími kladivy vznikají následující rizika:

- Zranění způsobená kontaktem s rotujícími nebo rozpálenými částmi nářadí

I přes dodržování příslušných bezpečnostních opatření a používání ochranných pomůcek nelze zcela vyloučit určitá zbytková rizika.

Tato rizika jsou:

- Poškození sluchu.
- Riziko přivření prstů při výměně příslušenství.
- Zdravotní rizika způsobená vdechováním prachu zvířeného při práci s betonem nebo zdívkou.

Označení na nářadí

Na nářadí jsou následující piktogramy:



Před použitím si přečtěte návod k obsluze.



Používejte ochranu sluchu.



Používejte ochranu zraku.

UMÍSTĚNÍ DATOVÉHO KÓDU (Obr. 1)

Datový kód (k), který obsahuje také rok výroby, je vytištěn na krytu nářadí.

Příklad:

2009 XX XX

Rok výroby

Obsah balení

Balení obsahuje:

- 1 výkonné vrtací kladivo
- 1 boční rukojeť
- 1 nastavitelný hloubkový doraz
- 1 kuffík (pouze modely K)
- 1 adaptér sklíčidla SDS Plus® (pouze modely C)
- 1 sklíčidlo (pouze modely C)
- 1 návod k obsluze
- 1 výkresovou dokumentaci
 - Zkontrolujte, zda během přepravy nedošlo k poškození nářadí, jeho částí nebo příslušenství.
 - Před zahájením pracovních operací věnujte dostatek času pečlivému pročení a pochopení tohoto návodu.

Popis (obr. 1)



VAROVÁNÍ: Nikdy neprovádějte žádné úpravy elektrického nářadí nebo jakékoli jeho části. Mohlo by dojít k poškození nářadí nebo k zranění.

- a. Spínač s regulací otáček
- b. Hlavní rukojeť
- c. Boční rukojeť
- d. Hloubkový doraz
- e. Sklíčidlo SDS Plus®
- f. Tlačítko voliče režimu
- g. Volič režimu
- h. Páčka změny směru chodu
- i. Zajišťovací tlačítko
- j. Tlačítko uvolnění hloubkového dorazu

URČENÉ POUŽITÍ

Tato výkonná vrtací kladiva jsou určena pro profesionální vrtání a příklepové vrtání, šroubování a lehké sekací práce.

NEPOUŽÍVEJTE ve vlhkém prostředí nebo v přítomnosti hořlavých kapalin nebo plynů.

Tato vrtací kladiva jsou elektrická nářadí pro profesionální použití.

NEDOVOLTE dětem, aby se dostaly do kontaktu s tímto nářadím. Pracují-li s tímto

nářadím nezkušené osoby, je nutné zajištění dozoru.

Elektrická bezpečnost

Elektrický motor je určen pro provoz pouze pod jedním napětím. Vždy zkontrolujte, zda napětí v síti odpovídá napětí na výkonovém štítku nářadí.



Vaše nářadí DEWALT je chráněno dvojitou izolací v souladu s normou EN 60745. Proto není nutné použití uzemňovacího vodiče.



VAROVÁNÍ: Nářadí s napájecím napětím 115 V musí být používáno s bezpečnostním transformátorem opatřeným uzemňovací clonou mezi primárním a sekundárním vinutím (dle norem BS EN 61558 a BS 4343).

Dojde-li k poškození napájecího kabelu, musí být nahrazen speciálně připraveným kabelem, který získáte v autorizovaném servisu DEWALT.

Použití prodlužovacího kabelu

Je-li použití prodlužovacího kabelu nutné, použijte pouze schválený typ kabelu, který je vhodný pro příkon tohoto nářadí (viz technické údaje).

Minimální průřez vodiče je 1,5 mm².

V případě použití navinovacího kabelu odvíjejte vždy celou délku kabelu.

MONTÁŽ A SEŘÍZENÍ



VAROVÁNÍ: Z důvodu snížení rizika zranění vypněte nářadí a odpojte napájecí kabel od sítě před nasazením nebo sejmutím příslušenství, před jakýmkoli seřizením, před výměnou nástavců nebo před prováděním oprav. Ujistěte se, zda je spouštěcí spínač v poloze vypnuto (OFF). Při náhodném spuštění nářadí může dojít k zranění.

Boční rukojeť (obr. 1)



VAROVÁNÍ: Z důvodu snížení rizika zranění **VŽDY** používejte nářadí s řádně namontovanou a bezpečně utaženou boční rukojetí. Nedodržíte-li tento pokyn, během použití nářadí

může dojít k uvolnění boční rukojeti a k následné ztrátě kontroly nad nářadím. Při práci držte nářadí oběma rukama, abyste maximalizovali jeho ovladatelnost.

Toto vrtací kladivo je dodáváno s namontovanou boční rukojetí. Boční rukojeť (c) může být nastavena tak, aby vyhovovala pravákům i levákům.

NASTAVENÍ BOČNÍ RUKOJETI

1. Proveďte uvolnění boční rukojeti (c) otáčením proti směru pohybu hodinových ručiček.
2. Nastavte boční rukojeť do požadované polohy.
3. Přitáhněte boční rukojeť otáčením ve směru pohybu hodinových ručiček.

ZMĚNA STRAN

Pro praváky: Nasuňte upínací svorku boční rukojeti na sklíčidlo tak, aby byla rukojeť vlevo.

Pro leváky: Nasuňte upínací svorku boční rukojeti na sklíčidlo tak, aby byla rukojeť vpravo.

Páčka změny směru chodu (obr. 1)

Páčka změny směru chodu (h) je používána pro odstraňování montážních prvků nebo pro uvolnění zaseknutého vrtáku.



UPOZORNĚNÍ: *Provádíte-li změnu směru chodu při zaseknutí vrtáku, připravte se na velkou momentovou reakci.*

Chcete-li změnit směr chodu vrtacího kladiva, zastavte nářadí a srovnejte páčku (h) se žlutou šipkou směřující dozadu (v situaci, kdy držíte nářadí v pracovní poloze).

Chcete-li změnit směr chodu vrtacího kladiva opět na chod vpřed, zastavte nářadí a srovnejte páčku (h) se žlutou šipkou směřující dopředu (v situaci, kdy držíte nářadí v pracovní poloze).

Volič režimu (obr. 2)



UPOZORNĚNÍ: *Před použitím tlačítka voliče režimu musí být nářadí zcela zastaveno, aby nedošlo k jeho poškození.*

1. Chcete-li provést změnu pracovního režimu, stiskněte tlačítko voliče režimu (f) a nastavte volič režimu (g) tak, aby žlutá šipka ukazovala na odpovídající symbol.
2. Uvolněte tlačítko voliče režimu a zkontrolujte, zda je volič režimu ve své poloze řádně zajištěn.

POZNÁMKA: Žlutá šipka na voliči režimu **MUSÍ** vždy ukazovat na jeden ze symbolů. Žádná poloha mezi jednotlivými symboly není funkční.



REŽIM VRTÁNÍ BEZ PŘÍKLEPU
Používejte tento režim při práci se dřevem, kovy a plasty.



REŽIM PŘÍKLEPOVÉ VRTÁNÍ
Používejte tento režim při vrtání do zdví.



REŽIM POUZE SEKÁNÍ (POUZE MODEL D25013)
Pro lehké sekací práce.

Vložení a vyjmutí příslušenství SDS Plus® (obr. 1)



VAROVÁNÍ: *Při výměně pracovního příslušenství vždy používejte rukavice. Při provozu mohou být exponované kovové části nářadí velmi horké.*



VAROVÁNÍ: *Nepokoušejte se utáhnout nebo uvolnit vrtáky (nebo jiné pracovní nástroje) uchopením přední části sklíčidla a zapnutím nářadí. Mohlo by dojít k poškození sklíčidla a zranění.*

Toto nářadí používá příslušenství SDS Plus®. Doporučujeme vám, abyste používali pouze profesionální příslušenství.

Při vkládání pracovního nástroje zasuňte upínací stopku nástroje do sklíčidla do hloubky asi 19 mm. Zatlačte nástroj dovnitř a otáčejte s ním, dokud nedojde k jeho řádnému usazení v příslušných drážkách.

Nyní bude nástroj bezpečně zajištěn.

Chcete-li nástroj uvolnit, stáhněte objímku sklíčidla (e) směrem dozadu a vyjměte nástroj.

Skličidlo SDS Plus® (obr. 1)



VAROVÁNÍ: Z důvodu snížení rizika zranění vypněte nářadí a odpojte napájecí kabel nářadí od sítě před jakýmkoli seřízením nebo nastavením a před nasazením nebo sejmutím příslušenství.



VAROVÁNÍ: Riziko popálení. Při výměně pracovních nástrojů **VŽDY** používejte rukavice.

Přístupné kovové části nářadí a pracovní nástroje mohou být během provozu zahřáté na velmi vysokou teplotu. Malé částičky odlétávajícího materiálu mohou poranit nechráněné ruce.



VAROVÁNÍ: Nepokoušejte se utáhnout nebo uvolnit vrtáky (nebo jiné pracovní nástroje) uchopením přední části sklíčidla a zapnutím nářadí. Mohlo by dojít k poškození sklíčidla a zranění.

Při vkládání pracovního nástroje zasuňte upínací stopku nástroje do sklíčidla do hloubky asi 19 mm. Zatláče nástroj dovnitř a otáčejte s ním, dokud nedojde k jeho řádnému usazení v příslušných drážkách.

Nyní bude nástroj bezpečně zajištěn.

Chcete-li nástroj uvolnit, stáhněte objímku sklíčidla (e) směrem dozadu a vyjměte nástroj.

Montáž adaptéru sklíčidla a sklíčidla (prodáváno samostatně)

1. Našroubujte sklíčidlo na závitovou část adaptéru sklíčidla.
2. Vložte smontované sklíčidlo s adaptérem do nářadí, jako by se jednalo o standardní nástroj SDS Plus®.
3. Chcete-li sklíčidlo z nářadí sejmout, postupujte jako při vyjímání standardního nástroje SDS Plus®.



VAROVÁNÍ: Při přiklepovém vrtání nikdy nepoužívejte standardní sklíčidla.

Další podrobnosti týkající se příslušenství získáte u autorizovaného prodejce.

Hloubkový doraz (obr. 4)

NASTAVENÍ HLOUBKOVÉHO DORAZU

1. Stiskněte a držte uvolňovací tlačítko hloubkového dorazu (j) na boční rukojeti.
2. Nastavte hloubkový doraz (d) tak, aby vzdálenost mezi koncovou částí dorazu a koncovou částí vrtáku odpovídala požadované hloubce vrtání.
3. Uvolněte tlačítko, aby došlo k zajištění hloubkového dorazu v požadované poloze.

Při vrtání s hloubkovým dorazem ukončete vrtání, jakmile se doraz dostane do kontaktu s povrchem materiálu.

OBSLUHA

Pokyny pro obsluhu



VAROVÁNÍ: Vždy dodržujte bezpečnostní předpisy a platná nařízení.

Spouštěcí spínač (obr. 1)

Chcete-li nářadí zapnout, stiskněte spouštěcí spínač (a). Chcete-li nářadí vypnout, uvolněte spínač.

POZNÁMKA: Při zahájení vrtání děr bez středícího otvoru, při vrtání do kovu, plastu nebo keramiky a při šroubování šroubů používejte nižší otáčky. Vyšší otáčky jsou vhodnější při vrtání do ždiva z důvodu zajištění maximální účinnosti.

NASTAVITELNÉ OTÁČKY

Spouštěcí spínač s nastavitelnými otáčkami (a) umožňuje regulaci otáček. Čím více je spouštěcí spínač stisknutý, tím vyšší jsou otáčky pracovního nástroje.

ZAJIŠŤOVACÍ TLAČÍTKO



VAROVÁNÍ: Před odpojením zástrčky od síťové zásuvky se ujistěte, zda je uvolněn zajišťovací mechanismus. Nebude-li dodržen tento pokyn, při následujícím připojení zástrčky napájecího kabelu nářadí do zásuvky dojde k okamžitému spuštění vrtacího kladiva. Mohlo by dojít k poškození nářadí nebo k zranění.

Zajišťovací tlačítko (i) je používáno pouze v situacích, kdy je vrtací kladivo namontováno ve stojanu v nehybné poloze nebo při sekání.

Před každým použitím nářadí se ujistěte, zda je funkční uvolňovací mechanismus zajišťovacího tlačítka.

Chcete-li použít nepřetržitý provoz nářadí, stiskněte a držte spouštěcí spínač (a), stiskněte zajišťovací tlačítko (i), uvolněte spouštěcí spínač a potom uvolněte zajišťovací tlačítko. Nářadí bude pracovat v nepřetržitém režimu.

Chcete-li režim nepřetržitého chodu nářadí ukončit, rychle stiskněte a uvolněte spouštěcí spínač.

Správná poloha rukou (obr. 3)



VAROVÁNÍ: Z důvodu snížení rizika vážného zranění **VŽDY** používejte správný úchop nářadí, jako na uvedeném obrázku.



VAROVÁNÍ: Z důvodu snížení rizika vážného zranění držte nářadí **VŽDY** bezpečně a očekávejte nenadálé reakce.

Správná poloha rukou vyžaduje, abyste měli jednu ruku na boční rukojeti (c) a druhou ruku na hlavní rukojeti (b).

Spojka proti přetížení

Dojde-li k zablokování vrtáku, pohon hřídele vrtačky bude přerušeno pomocí spojky proti přetížení. V takové situaci vznikají velké momentové reakce, a proto vždy držte nářadí pevně oběma rukama a udržujte pevný postoj.

Vrtací nářadí

Nářadí je určeno pro příklepové vrtání do betonu, cihel a kamene. Je také vhodné pro vrtání bez příklepu do dřeva, kovů a plastů.

Vrtání (obr. 2)



VAROVÁNÍ: Z důvodu snížení rizika zranění vypněte nářadí a odpojte napájecí kabel nářadí od sítě před jakýmkoli seřízením nebo nastavením a před nasazením nebo sejmutím příslušenství.



VAROVÁNÍ: Chcete-li omezit riziko způsobení zranění, **VŽDY** se ujistěte, zda je obrobek řádně připevněn nebo upnut. Provádíte-li vrtání tenkého

materiálu, použijte jako podložku dřevěný hranol, abyste zabránili poškození materiálu.



VAROVÁNÍ: Z důvodu snížení rizika zranění **VŽDY** používejte nářadí s řádně namontovanou a bezpečně utaženou boční rukojetí. Nedodržíte-li tento pokyn, během použití nářadí může dojít k uvolnění boční rukojeti a k následné ztrátě kontroly nad nářadím. Při práci držte nářadí oběma rukama, abyste maximalizovali jeho ovladatelnost.

Stiskněte tlačítko voliče režimu (f) a nastavte volič režimu (g) na symbol vrtáku, chcete-li vrtat, na symbol kladiva, chcete-li provádět sekání nebo na symboly vrtáku a kladiva, chcete-li provádět příklepové vrtání.

VRTÁNÍ

1. Pro vrtání do DŘEVA používejte spirálové vrtáky, ploché vrtáky, hadovité vrtáky a korunové vrtáky. Při vrtání do KOVU používejte spirálové vrtáky z rychlořezné oceli nebo korunové vrtáky. Při vrtání do litina a mosaz, které musí být vrtány na sucho. Při vrtání do ZDIVA používejte vrtáky s karbidovými hroty nebo vrtáky do zdiva. Plynulý a rovnoměrný odvod nečistot z vrtané díry signalizuje správnou rychlost vrtání.
2. Vždy vyvíjejte na nářadí tlak v ose vrtáku. Používejte přiměřeně velký tlak, aby zajistili dostatečný výkon vrtáku, ale netlačte na vrták příliš, aby nedošlo k zastavení motoru nářadí nebo k ohybu vrtáku.
3. Držte nářadí pevně oběma rukama, abyste mohli regulovat pohyby vrtáku.



VAROVÁNÍ: Způsobí-li přetížení náhlý krut, může dojít k zastavení vrtačky. Při práci vždy očekávejte, že může dojít k zastavení vrtačky. Držte vrtačku pevně oběma rukama, abyste mohli regulovat krut vrtáku a abyste zabránili způsobení zranění.

4. **DOJDE-LI K ZASTAVENÍ VRTAČKY**, je to obvykle způsobeno jejím přetížením. **OKAMŽITĚ UVOLNĚTE SPOUŠTĚCÍ SPÍNAČ**, vytáhněte vrták z obrobku a určete příčinu zablokování. **NEPOUŽÍVEJTE OPAKOVANĚ SPOUŠTĚCÍ SPÍNAČ**,

ABYSTE SE POKUSILI O UVOLNĚNÍ ZABLOKOVANÉHO VRTÁKU – TÍMTO ZPŮSOBEM BY MOHLO DOJÍT K POŠKOZENÍ NÁŘADÍ.

5. Chcete-li minimalizovat možnost zaseknutí vrtáku nebo provrtání materiálu, snižte tlak vyvíjený na nářadí a ulehčete průchod vrtáku poslední krátkou částí vrtané díry.
6. Při vytahování vrtáku z vrtané díry nechejte motor nářadí v chodu. Tímto způsobem zabráníte zaseknutí vrtáku.
7. Má-li vrtačka k dispozici regulované otáčky, použití průbojníku pro označení bodu vrtání není nutné. Při zahájení vrtání použijte nízké otáčky a jakmile bude vrtaná díra dostatečně hluboká a nebude již hrozit vyklouznutí vrtáku z díry, stiskněte více spouštěcí spínač.

VRTÁNÍ DO KOVU

Při tomto vrtání je vyžadováno použití adaptéru sklíčidla ze systému SDS Plus® na systém upínací stopky s kruhovým průřezem. Zkontrolujte, zda je zvolen režim pouze pro vrtání. Zahajte vrtání s nízkými otáčkami, postupně tyto otáčky zvyšujte na maximální výkon a současně vyvíjejte stálý tlak na nářadí. Plynulost vrtání a rovnoměrný odvod kovových pilin z vrtané díry signalizuje správnou rychlost vrtání. Při vrtání do kovu používejte mazivo. Výjimkou jsou litina a mosaz, které musí být vrtány na sucho.

POZNÁMKA: Velké otvory v oceli (s průměrem 7,9 až 12,7 mm) mohou být vyvrtány snadněji, je-li nejdříve vyvrtán vodící otvor (s průměrem 4 až 4,8 mm).

VRTÁNÍ DO DŘEVA

Při tomto vrtání je vyžadováno použití adaptéru sklíčidla ze systému SDS Plus® na systém upínací stopky s kruhovým průřezem. Zkontrolujte, zda je zvolen režim pouze pro vrtání. Zahajte vrtání s nízkými otáčkami, postupně tyto otáčky zvyšujte na maximální výkon a současně vyvíjejte stálý tlak na nářadí. Otvory do dřeva lze vrtat stejnými spirálovými vrtáky, jaké jsou používány při vrtání do kovu. Tyto vrtáky se mohou přehřívat, nejsou-li často vytahovány z vrtané díry, aby mohlo dojít k odstranění pilin z drážek vrtáku. Pro vrtání větších otvorů používejte ploché vrtáky, hadovité vrtáky a korunové vrtáky. Obrobky, které mají sklon k rozštípnutí, by měly být položeny dřevěným hranolem.

Šroubování (obr. 1)

1. Nastavte volič režimu (g) do polohy pro „vrtání bez příklepu“.
2. Zvolte směr otáčení.
3. Použijte speciální šroubovací adaptér SDS Plus® pro použití šroubovacích nástavců s upínacím šestihranem.
4. Vložte do držáku odpovídající šroubovací nástavec. Při práci se šrouby s hlavou opatřenou drážkou vždy používejte nástroje s vyhledávací objímkou.
5. Spínač s regulací otáček (a) stiskněte opatrně, abyste zabránili poškození hlavy šroubu. Při otáčení směrem vzad (doleva) je rychlost nářadí automaticky snížena, aby bylo usnadněno odstranění šroubu.
6. Jakmile bude šroub srovnán s povrchem obrobku, uvolněte spínač s regulací otáček, abyste zabránili průniku hlavy šroubu do obrobku.

Vrtání s příklepem

1. Vrtejte pouze takovou silou, abyste zabránili nadměrnému odsakování vrtačky nebo „stoupání“ vrtáku. Příliš velká síla způsobí nižší otáčky vrtáku, přehřátí vrtáku a nižší rychlost vrtání.
2. Vrtejte přímo a udržujte vrták v kolmé poloze vzhledem k pracovní ploše. Během vrtání nevyvíjejte na vrták boční tlak, protože by došlo k zanesení drážek vrtáku a rychlost vrtání by se snížila.
3. Dochází-li při vrtání hlubokých otvorů k poklesu rychlosti vrtání, nechejte nářadí v chodu a vytáhněte vrták částečně z otvoru, aby došlo k snadnějšímu odvodu nečistot z vrtaného otvoru.
4. Při vrtání do zdiva používejte vrtáky s karbidovými hroty nebo vrtáky do zdiva. Plynulý a rovnoměrný odvod nečistot z vrtané díry signalizuje správnou rychlost vrtání.

Sekání a osekávání (D25013)

1. Chcete-li změnit příklepové vrtání na sekání, nejdříve vložte do držáku nástrojů sekáč SDS Plus® a zkontrolujte, zda je řádně zajištěn.
2. Provedete-li změnu na režim sekání, nastavte sekáč do požadované polohy. Cítíte-li při provádění změny pracovního režimu odpor, otočte mírně sekáč, aby došlo k zajištění hřídele.

**VAROVÁNÍ:**

- *Toto nářadí lze použít pouze pro lehké sekací práce.*
- *Při sekání musí být přepínač chodu vpřed/vzad v poloze pro chod vpřed.*

**VAROVÁNÍ:**

- *Nepoužívejte toto nářadí k míchání nebo čerpání snadno vznětlivých nebo výbušných kapalin (benzín, alkohol atd.).*
- *Nepoužívejte nářadí k míchání hořlavých kapalin opatřených odpovídající etiketou.*

Na přání jsou dodávány různé typy vrtáků a adaptérů SDS Plus®.

Další podrobnosti týkající se příslušenství získáte u autorizovaného prodejce.

ÚDRŽBA

Vaše elektrické nářadí DEWALT bylo zkonstruováno tak, aby pracovalo co nejdéle s minimálními nároky na údržbu. Dlouhodobá bezproblémová funkce nářadí závisí na jeho řádné údržbě a pravidelném čištění.



VAROVÁNÍ: Z důvodu snížení rizika zranění vypněte nářadí a odpojte napájecí kabel od sítě před nasazením nebo sejmutím příslušenství, před jakýmkoli seřízením, před výměnou nástavců nebo před prováděním oprav. Ujistěte se, zda je spouštěcí spínač v poloze vypnuto (OFF). Při náhodném spuštění nářadí může dojít k zranění.

- Opravy tohoto nářadí nemůže provádět uživatel. Přibližně po 40 provozních hodinách svěťte kontrolu nářadí autorizovanému servisu DEWALT. Dojde-li k problému ještě před tímto časovým intervalem, svěťte opravu nářadí autorizovanému servisu DEWALT.
- Po opotřebenosti uhlíků se nářadí automaticky vypne.

Uhlíky motoru

V nářadí DEWALT je používán zdokonalený systém pro výměnu uhlíků, který automaticky zastaví nářadí, jsou-li uhlíky nadměrně opotřebenány. Tento systém zabraňuje vážnému poškození motoru.

Nové sady uhlíků získáte v autorizovaných servisech DEWALT. Vždy používejte originální náhradní díly.

**Mazání**

Vaše elektrické nářadí nevyžaduje žádné další mazání.

U příslušenství typu SDS Plus® musí být pravidelně mazána jeho upínací stopka.

**Čištění**

VAROVÁNÍ: *Jakmile se ve větracích drážkách a v jejich blízkosti nahromadí nečistoty a prach, ofoukejte kryt nářadí proudem suchého stlačeného vzduchu. Při provádění tohoto úkonu údržby používejte schválenou ochranu zraku a masku proti prachu.*



VAROVÁNÍ: *K čištění nekovových součástí nářadí nikdy nepoužívejte rozpouštědla nebo jiné agresivní látky. Tyto chemické látky mohou oslabit materiály používané při výrobě těchto součástí. Používejte pouze hadřík navlhčený v mýdlovém roztoku. Dbejte na to, aby se do nářadí nikdy nedostala žádná kapalina. Nikdy neponořujte žádnou část nářadí do kapaliny.*

Doplňkové příslušenství

VAROVÁNÍ: *Jiné příslušenství, než je příslušenství nabízené společností DEWALT, nebylo s tímto výrobkem testováno. Proto by mohlo být použití takového příslušenství s tímto nářadím velmi nebezpečné. Chcete-li snížit riziko zranění, používejte s tímto nářadím pouze příslušenství doporučené společností DEWALT.*

Na přání jsou dodávány různé typy vrtáků a sekáčů SDS Plus®.

Další podrobnosti týkající se příslušenství získáte u autorizovaného prodejce.

Ochrana životního prostředí



Tříděný odpad. Tento výrobek nesmí být vyhozen do běžného domácího odpadu.

Pokud nebudete výrobek DEWALT dále používat nebo přejete-li si jej nahradit novým, nelikvidujte jej spolu s běžným komunálním odpadem. Zlikvidujte tento výrobek v tříděném odpadu.



Tříděný odpad umožňuje recyklaci a opětovné využití použitých výrobků a obalových materiálů. Opětovné použití recyklovaných materiálů pomáhá chránit životní prostředí před znečištěním a snižuje spotřebu surovin.

Místní sběrný odpadů, recyklační stanice nebo prodejny vám poskytnou informace o správné likvidaci elektro odpadů z domácnosti.

Společnost DEWALT poskytuje službu sběru a recyklace výrobků DEWALT po skončení jejich provozní životnosti. Chcete-li získat výhody této služby, odevzdejte prosím váš výrobek kterémukoli autorizovanému zástupci servisu, který nářadí odebere a zajistí jeho recyklaci.

Místo nejbližšího autorizovaného servisu DEWALT naleznete na příslušné adrese uvedené na zadní straně tohoto návodu. Seznam autorizovaných servisů DEWALT a podrobnosti o poprodejním servisu naleznete také na internetové adrese: **www.2helpU.com**

ZÁRUKA

EVROPSKÁ ZÁRUKA NA ELEKTRICKÁ NÁŘADÍ DEWALT V TRVÁNÍ 1 ROKU

Společnost DEWALT je přesvědčena o kvalitě svých výrobků a poskytuje 1letou záruku pro profesionální uživatele tohoto výrobku. Tato záruka žádným způsobem neovlivní vaše smluvní práva jako profesionálního uživatele nebo vaše zákonná práva jako soukromého neprofesionálního uživatele. Tato záruka je platná ve všech členských státech EU a evropské zóny volného obchodu EFTA.

V souladu s platnými smluvními podmínkami evropské záruky na elektrické nářadí DEWALT, které jsou k dispozici u místního zástupce společnosti DEWALT, u autorizovaných prodejců nebo na internetové adrese www.2helpU.com, platí následující, pokud do 12 měsíců od data zakoupení dojde u vašeho výrobku DEWALT k závadě v důsledku vady materiálu nebo špatného výrobního zpracování, společnost DEWALT může zdarma vyměnit všechny vadné části, nebo dle vlastního uvážení, může zdarma vyměnit celou reklamovanou jednotku.

Společnost DEWALT si vyhrazuje právo odmítnout jakoukoli reklamaci v rámci této záruky, která není podle názoru zástupce autorizovaného servisu v souladu s uvedenými smluvními podmínkami evropské záruky DEWALT.

Budete-li vyžadovat reklamaci, kontaktujte nejbližšího autorizovaného prodejce nebo vyhledejte nejbližší autorizovaný servis DEWALT na internetu, v katalogu DEWALT nebo kontaktujte prodejce DEWALT na adrese, která je uvedena v tomto návodu.

Seznam autorizovaných prodejců DEWALT a všechny podrobnosti o našem poprodejním servisu naleznete na internetové adrese: www.2helpU.com.

STANLEY BLACK & DECKER CZECH REPUBLIC S.R.O.

Türkova 5b
149 00 Praha 4
Česká Republika
Tel.: 261 009 772
Fax: 261 009 784
Servis: 244 403 247
www.dewalt.cz
obchod@sbdinc.com

BAND SERVIS

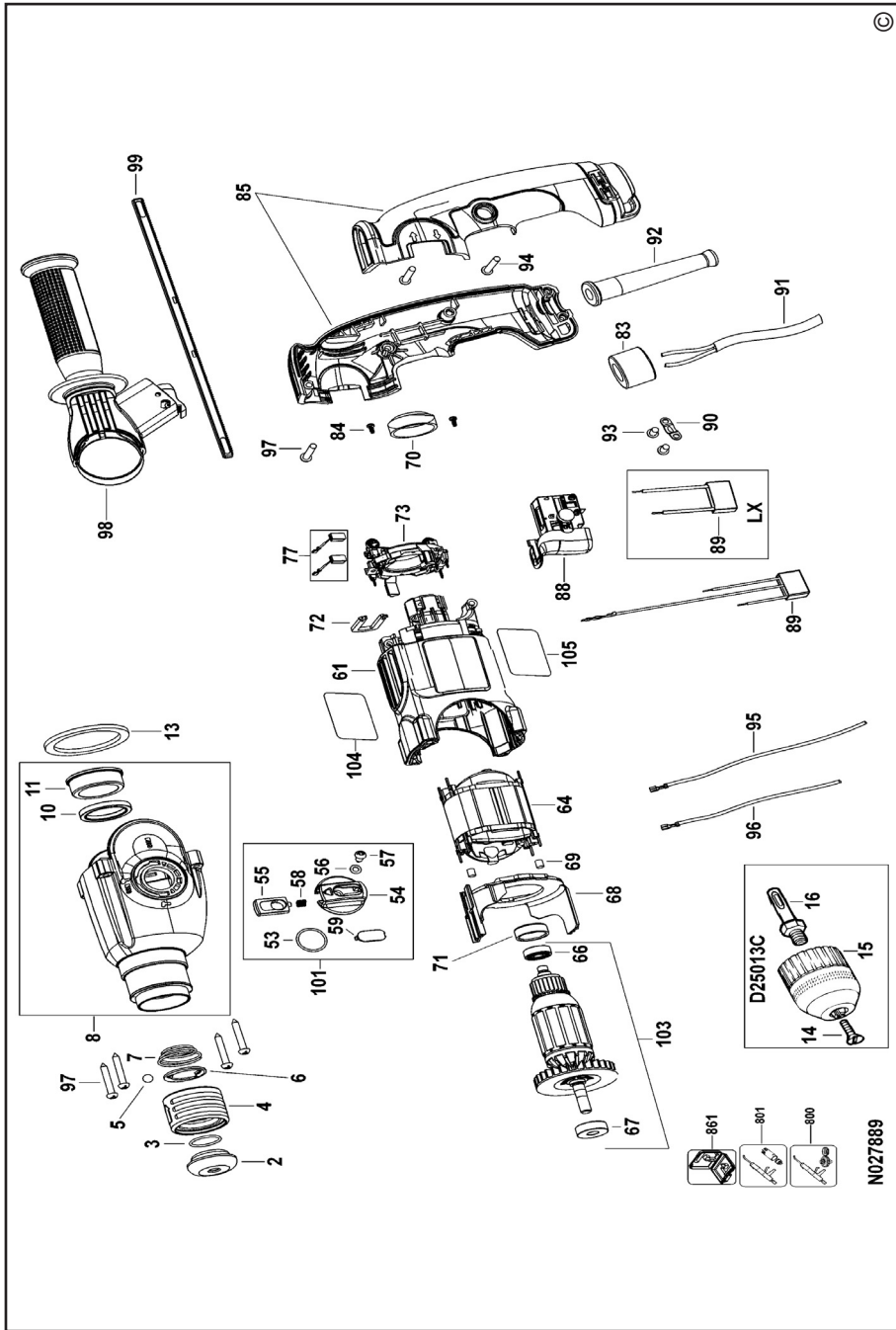
K Pasekám 4440
760 01 Zlín
Tel.: 577 008 550,1
Fax: 577 008 559
www.bandservis.cz
bandservis@bandservis.cz

K R E S SPOL. S.R.O.

Cvilínská 325 / 7, Pod Cvilínem
794 01 Krnov
Tel.: +420 603 891 357
www.kres.cz
zakazky@kres.cz

Právo na případné změny vyhrazeno.

12/2022







TYP VÝROBKU:

CZ	Výrobní kód	Datum prodeje	Razítko prodejny Podpis
SK	Výrobný kód	Dátum predaja	Pečiatka predajne Podpis

CZ	Dokumentace záruční opravy			SK	Dokumentácia záručnej opravy	
CZ	Číslo	Datum příjmu	Datum zakázky	Číslo zakázky	Závada	Razítko Podpis
SK	Číslo dodávky	Dátum príjmu	Dátum opravy	Číslo objednávky	Porucha	Pečiatka Podpis

CZ
Adresy servisu
Band servis
Klásterského 2
CZ-140 00 Praha 4
Tel.: 00420 244 403 247
Fax: 00420 241 770 167

CZ
Band servis
K Pasekám 4440
CZ-760 01 Zlín
Tel.: 00420 577 008 550,1
Fax: 00420 577 008 559
<http://www.bandservis.cz>

CZ
K R E S spol. s.r.o.
Cvilínská 325 / 7, Pod Cvilínem
CZ-794 01 Krnov
Tel.: +420 603 891 357
e-mail: zakazky@kres.cz
www.kres.cz

SK
Adresa servisu
Band servis
Paulínska ul. 22
SK-917 01 Trnava
Tel.: 00421 335 511 063
Fax: 00421 335 512 624