



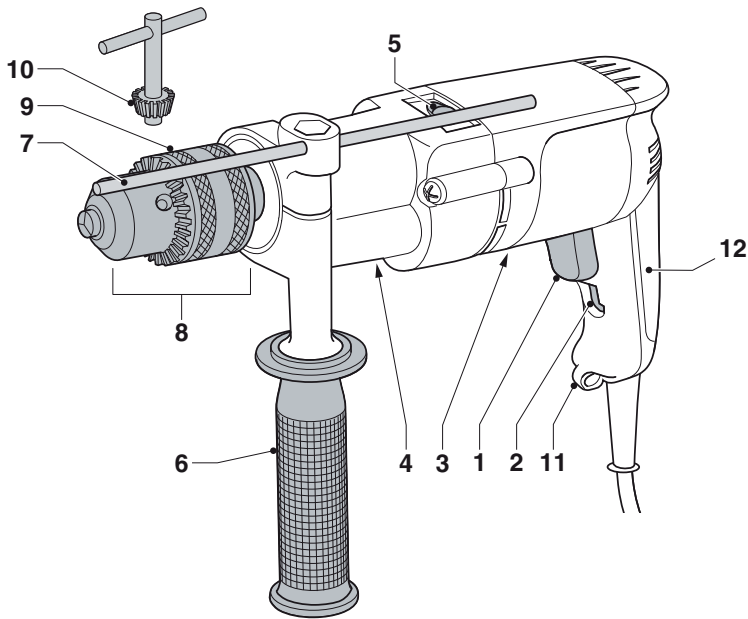
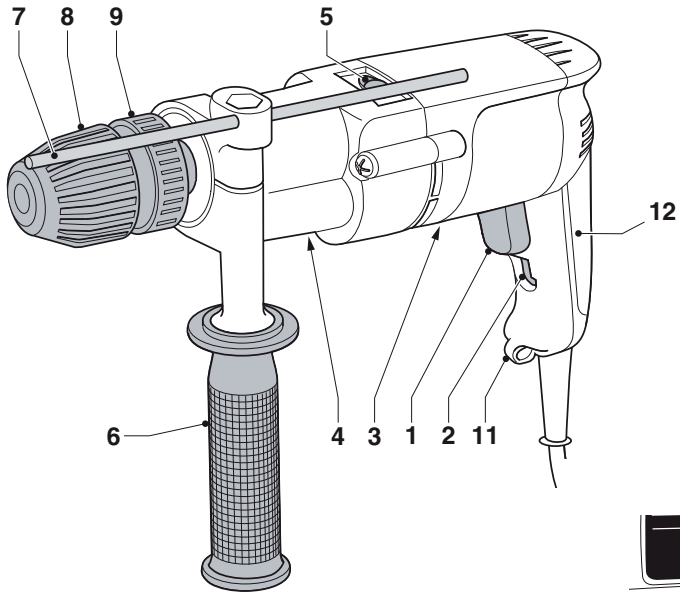
509111-79 CZ

Přeloženo z původního návodu

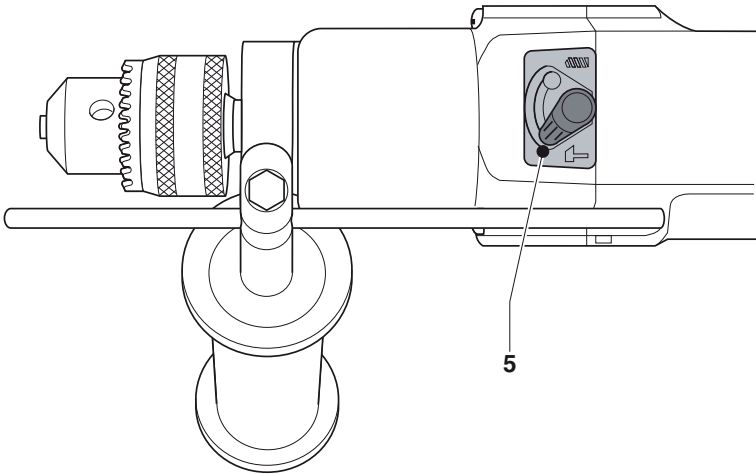
D21720

D21721

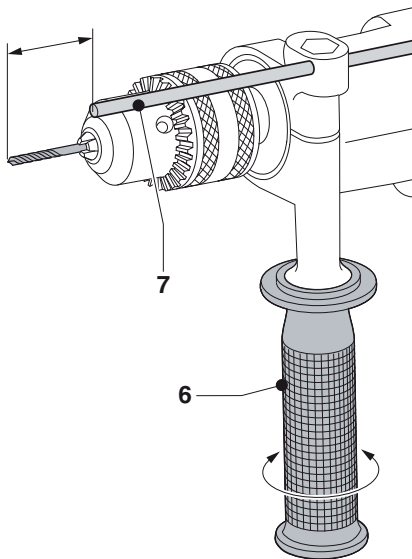
A



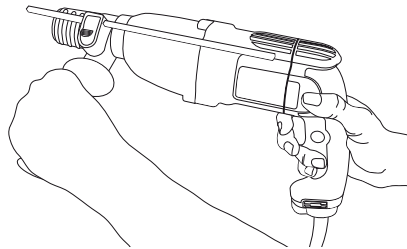
B



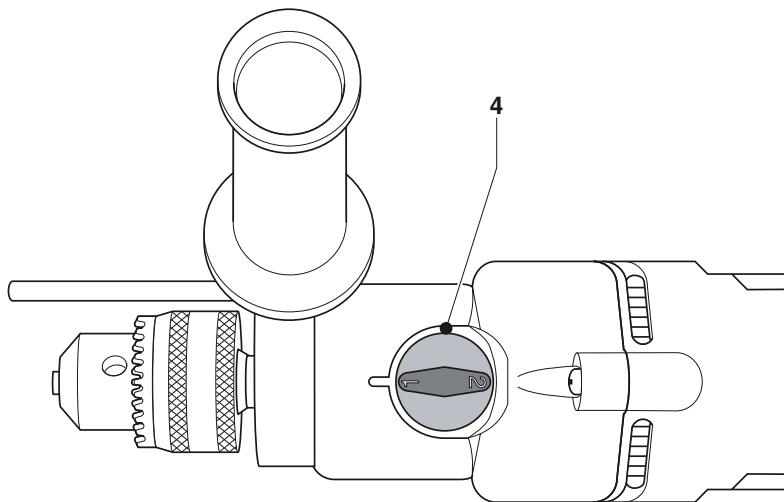
C



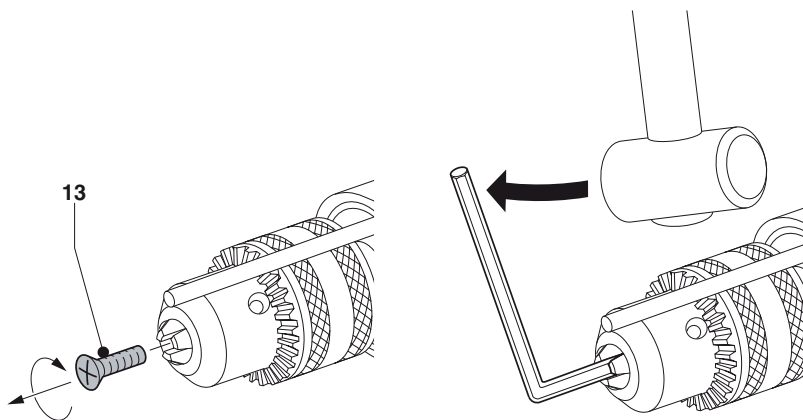
D



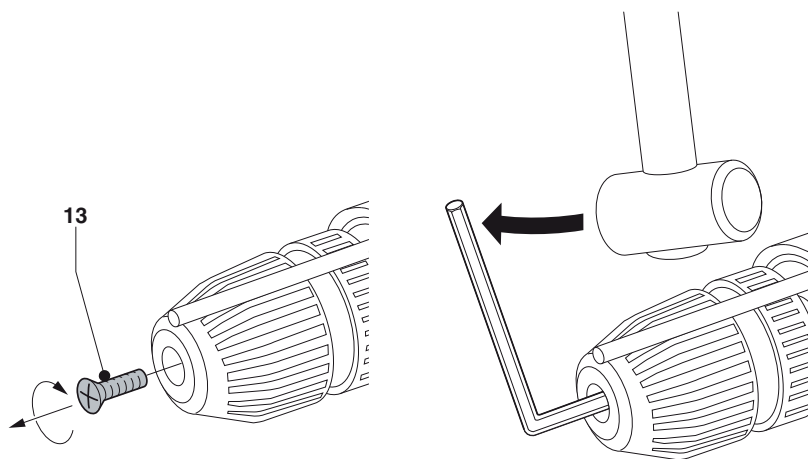
E



F



G



PŘÍKLEPOVÁ VRTAČKA D21720/D21721

Blahopřejeme vám!

Zvolili jste si elektrické nářadí společnosti DEWALT. Roky zkušeností, důkladný vývoj výrobků a inovace vytvořily ze společnosti DEWALT jednoho z nejspolehlivějších partnerů pro uživatele profesionálního elektrického nářadí.

Technické údaje

		D21720/D21721	
Napájecí napětí	V	230	
Typ		4/10	
Příkon	W	650	
Otáčky naprázdno			
1. převodový stupeň	min-1	0 - 1100	
2. převodový stupeň	min-1	0 - 2600	
Počet rázů naprázdno			
1. převodový stupeň	min-1	0 - 19000	
2. převodový stupeň	min-1	0 - 44200	
Max. průměr otvoru při vrtání do oceli / měkkého dřeva / betonu	mm	13 / 25 / 16	
Velikost závitu skličidla	UNF	1/2" x 20	
Průměr objímky	mm	43	
Maximální kapacita skličidla	mm	13	
Hmotnost	kg	2,4	
<hr/>			
L_{PA} (akustický tlak)	dB(A)	95	
K_{PA} (odchylka akustického tlaku K)	dB(A)	3,0	
L_{WA} (akustický výkon)	dB(A)	106	
K_{WA} (odchylka akustického výkonu K)	dB(A)	3,0	

Celková úroveň vibrací (prostorový vektorový součet) podle normy EN60745:

Hodnota vibrací a_h

Příklepové vrtání

$$a_{h,D} = \text{m/s}^2 \quad 20,5$$

$$\text{Odchylka K} = \text{m/s}^2 \quad 2,3$$

Hodnota vibrací a_h

Vrtání do kovu

$$a_{h,D} = \text{m/s}^2 \quad 3,1$$

$$\text{Odchylka K} = \text{m/s}^2 \quad 1,5$$

Hodnota vibrací a_h

Šroubování

$$a_h = \text{m/s}^2 \quad < 2,5$$

$$\text{Odchylka K} = \text{m/s}^2 \quad 1,5$$

Velikost vibrací uvedená v tomto dokumentu byla měřena podle normalizovaných požadavků, které jsou uvedeny v normě EN 60745 a může být použita pro srovnání jednoho nářadí s ostatními. Tato hodnota může být použita pro předběžný odhad vibrací působících na obsluhu.



VAROVÁNÍ: Deklarované hodnoty vibrací se vztahují na standardní použití nářadí. Je-li ovšem nářadí použito pro různé aplikace s rozmanitým příslušenstvím nebo je-li prováděna jeho nedostatečná údržba, velikost vibrací může být odlišná. Tak se může během celkové pracovní doby značně prodloužit doba působení vibrací na obsluhu.

Odhad míry vystavení se působení vibrací by měl také počítat s dobou, kdy je nářadí vypnuto nebo kdy je v chodu, ale neprovádí žádnou práci. Během celkové pracovní doby se tak může doba působení vibrací na obsluhu značně zkrátit.

Zjistěte si další doplňková bezpečnostní opatření, která chrání obsluhu před účinkem vibrací: údržba nářadí a jeho příslušenství, udržování rukou v teple, organizace způsobů práce.

Pojistky:

Nářadí 230 V 10 A v napájecí síti

Definice: Bezpečnostní pokyny

Níže uvedené definice popisují stupeň závažnosti každého označení. Přečtěte si pozorně návod k použití a věnujte pozornost těmto symbolům.



NEBEZPEČÍ: Označuje bezprostředně hrozící rizikovou situaci, která, není-li jí zabráněno, **povede** k způsobení **vážného nebo smrtelného zranění**.



VAROVÁNÍ: Označuje potenciálně rizikovou situaci, která, není-li jí zabráněno, **může** způsobit **vážné nebo smrtelné zranění**.



UPOZORNĚNÍ: Označuje potenciálně hrozící rizikovou situaci, která, není-li jí zabráněno, **může** vést ke vzniku **lehkého nebo středně vážného zranění**.

POZNÁMKA: Označuje postup **něsouvisející se způsobením zranění**, který, není-li mu zabráněno, může vést k **poškození zařízení**.



Upozorňuje na riziko úrazu způsobeného elektrickým proudem.



Upozorňuje na riziko vzniku požáru.

ES Prohlášení o shodě NAŘÍZENÍ PRO STROJNÍ ZAŘÍZENÍ



D21720/D21721

Společnost DEWALT tímto prohlašuje, že tyto výrobky popisované v technických údajích splňují požadavky následujících norem: 2006/42/EC, EN 60745-1, EN 60745-2-1, EN 60745-2-2.

Tyto výrobky také vyhovují normě 2004/108/EC. Další informace vám poskytne zástupce společnosti DEWALT na následující adrese nebo na adresách, které jsou uvedeny na zadní straně tohoto návodu.

Níže podepsaná osoba je odpovědná za sestavení technických údajů a provádí toto prohlášení v zastoupení společnosti DEWALT.

Horst Grossmann
Viceprezident pro konstrukci a vývoj produktů
DEWALT, Richard-Klinger-Strasse 11,
D-65510, Idstein, Germany
6. 8. 2009



VAROVÁNÍ: Přečtěte si tento návod k obsluze, aby bylo omezeno riziko způsobení zranění.

Všeobecné bezpečnostní pokyny pro práci s elektrickým nářadím



VAROVÁNÍ! Přečtěte si všechna bezpečnostní varování a pokyny. Nedodržení uvedených varování a pokynů může vést k úrazu elektrickým proudem, požáru a vážnému zranění.

**VEŠKERÁ BEZPEČNOSTNÍ VAROVÁNÍ
A POKYNY USCHOVEJTE
PRO PŘÍPADNÉ DALŠÍ POUŽITÍ**

Termín „elektrické nářadí“ ve všech upozorněních odkazuje na vaše nářadí napájené ze sítě (je opatřeno napájecím kabelem) nebo nářadí napájené bateriemi (bez napájecího kabelu).

1) BEZPEČNOST NA PRACOVÍŠTI

- a) **Pracovní prostor udržujte čistý a dobře osvětlený.** Přeplněný a neosvětlený pracovní prostor může vést k způsobení úrazů.
- b) **Nepracujte s elektrickým nářadím ve výbušném prostředí, jako jsou například prostory s výskytem hořlavých kapalin, plynů nebo prašných látek.** V elektrickém nářadí dochází k jiskření, které může způsobit vznícení hořlavého prachu nebo výparů.
- c) **Při práci s nářadím zajistěte bezpečnou vzdálenost dětí a ostatních osob.** Rozptylování může způsobit ztrátu kontroly nad nářadím.

2) ELEKTRICKÁ BEZPEČNOST

- a) **Zástrčka napájecího kabelu nářadí musí odpovídat zásuvce.**
Zástrčku nikdy žádným způsobem neupravujte. U nářadí chráněného zemněním nepoužívejte žádné redukce zástrček. Neupravené zástrčky a odpovídající zásuvky snižují riziko vzniku úrazu elektrickým proudem.
- b) **Nedotýkejte se uzemněných povrchů, jako jsou například potrubí, radiátory, elektrické sporáky a chladničky.** Při uzemnění vašeho těla vzrůstá riziko úrazu elektrickým proudem.
- c) **Nevystavujte elektrické nářadí dešti nebo vlhkému prostředí.** Vnikne-li do elektrického nářadí voda, zvýší se riziko úrazu elektrickým proudem.
- d) **S napájecím kabelem zacházejte opatrně. Nikdy nepoužívejte napájecí kabel k přenášení nebo posouvání nářadí a netahejte za něj, chcete-li nářadí odpojit od elektrické sítě. Zabraňte kontaktu kabelu s mastnými, horkými a ostrými předměty nebo pohyblivými částmi.** Poškozený nebo zapletený napájecí kabel zvyšuje riziko úrazu elektrickým proudem.
- e) **Při práci s nářadím venku používejte prodlužovací kabely určené pro venkovní použití.** Použití kabelu pro venkovní

použití snižuje riziko úrazu způsobeného elektrickým proudem.

- f) **Při práci s elektrickým nářadím ve vlhkém prostředí musí být v napájecím okruhu použit proudový chránič (RCD).** Použití proudového chrániče (RCD) snižuje riziko úrazu způsobeného elektrickým proudem.

3) BEZPEČNOST OBSLUHY

- a) **Zůstaňte stále pozorní, sledujte, co provádíte a při práci s elektrickým nářadím přemýšlejte. Nepoužívejte elektrické nářadí, jste-li unaveni nebo jste-li pod vlivem drog, alkoholu nebo léků.** Chvilka nepozornosti při práci s elektrickým nářadím může vést k vážnému úrazu.
- b) **Používejte prvky osobní ochrany. Vždy používejte ochranu zraku.** Ochranné prostředky, jako jsou respirátor, neklouzavá pracovní obuv, ochranná přilba a chrániče sluchu snižují riziko poranění osob.
- c) **Zabraňte náhodnému spuštění nářadí. Před připojením ke zdroji napětí nebo před vložením baterie a před zvednutím nebo přenášením nářadí zkontrolujte, zda je hlavní spínač vypnutý.** Přenášení nářadí s prstem na hlavním spínači nebo připojení napájecího kabelu k elektrické síti, je-li hlavní spínač nářadí v poloze zapnuto, může způsobit úraz.
- d) **Před spuštěním nářadí se vždy ujistěte, zda nejsou v jeho blízkosti klíče nebo seřizovací přípravky.** Klíče nebo seřizovací přípravky zapomenuté na rotujících částech nářadí mohou způsobit úraz.
- e) **Nepřekázejte sami sobě. Při práci vždy udržujte vhodný a pevný postoj.** To umožní lepší ovladatelnost elektrického nářadí v neočekávaných situacích.
- f) **Vhodně se oblékejte. Nenoste volný oděv nebo šperky. Dbejte na to, aby se vaše vlasy, oděv nebo rukavice nedostaly do nebezpečné blízkosti pohyblivých částí.** Volný oděv, šperky nebo dlouhé vlasy mohou být pohyblivými díly zachyceny.
- g) **Jsou-li zařízení vybavena adaptérem pro připojení zařízení k zachytávání prachu, zajistěte jeho správné připojení a řádnou funkci.** Použití těchto zařízení může snížit nebezpečí týkající se prachu.

4) POUŽITÍ ELEKTRICKÉHO NÁŘADÍ A JEHO ÚDRŽBA

- a) **Nepřetěžujte elektrické nářadí. Používejte pro vaši práci správný typ elektrického nářadí.** Při použití správného typu elektrického nářadí bude práce provedena lépe a bezpečněji.
- b) **Pokud nelze hlavní spínač nářadí zapnout a vypnout, s nářadím nepracujte.** Každé elektrické nářadí s nefunkčním hlavním spínačem je nebezpečné a musí být opraveno.
- c) **Před seřizováním nářadí, před výměnou příslušenství nebo pokud nářadí nepoužíváte, odpojte zástrčku napájecího kabelu od zásuvky nebo z nářadí vyjměte baterii.** Tato preventivní bezpečnostní opatření snižují riziko náhodného spuštění elektrického nářadí.
- d) **Pokud nářadí nepoužíváte, uložte jej mimo dosah dětí a zabraňte osobám neobeznámeným s jeho obsluhou nebo s tímto návodem, aby s nářadím pracovaly.** Elektrické nářadí je v rukou nekvalifikované osoby nebezpečné.
- e) **Údržba elektrického nářadí. Zkontrolujte vychýlení nebo zablokování pohyblivých částí, poškození jednotlivých dílů a jiné okolnosti, které mohou ovlivnit chod nářadí. Je-li nářadí poškozeno, nechejte jej před použitím opravit.** Mnoho nehod bývá způsobeno zanedbanou údržbou nářadí.
- f) **Řezné nástroje udržujte ostré a čisté.** Řádně udržované řezné nástroje s ostrými řeznými břity jsou méně náchylné k zanášení nečistotami a lépe se s nimi manipuluje.
- g) **Elektrické nářadí, příslušenství, držáky nástrojů atd., používejte podle těchto pokynů a berte v úvahu podmínky pracovního prostředí a práci, kterou budete provádět.** Použití elektrického nářadí k jiným účelům, než k jakým je určeno, může být nebezpečné.

5) OPRAVY

- a) **Opravy elektrického nářadí svěřte kvalifikovanému technikovi, který bude používat pouze shodné náhradní díly.** Tak zajistíte bezpečný provoz elektrického nářadí.

Specifické doplňkové bezpečnostní předpisy pro vrtačky

- **Používejte ochranu sluchu.** Nadměrná hluchnost může způsobit ztrátu sluchu.
- **Při provádění prací, u kterých může dojít ke kontaktu pracovního nástroje se skrytým elektrickým vedením nebo s vlastním napájecím kabelem, držte nářadí za izolované povrchy.** Při kontaktu s „živým“ vodičem způsobí neizolované kovové části nářadí obsluze úraz elektrickým proudem.
- **K zajištění a podepření obrobku k stabilnímu povrchu používejte svorky nebo jiné praktické pomůcky.** Držení obrobku rukou nebo opření obrobku o vlastní tělo je nestabilní a může vést ke ztrátě kontroly.
- **Používejte bezpečnostní brýle nebo jinou ochranu zraku.** Při vrtání dochází k odlétávání úlomků. Odlétávající úlomky mohou způsobit poranění očí s trvalými následky.
- **Během použití dochází k velkému zahřátí vrtáků i vrtaček.** Proto při práci používejte rukavice.
- **Dbejte na to, aby byly rukojeti nářadí suché, čisté a aby nebyly znečištěny olejem nebo mazivem. Doporučujeme vám používat gumové rukavice.** Tak bude umožněna lepší ovladatelnost nářadí.

Zbytková rizika

Při práci s vrtačkami vznikají následující rizika:

- Zranění způsobená kontaktem s rotujícími nebo horkými částmi nářadí

I přes dodržování příslušných bezpečnostních opatření a používání ochranných pomůcek nelze zcela vyloučit určitá zbytková rizika. Tato rizika jsou:

- Poškození sluchu.
- Riziko přivření prstů při výměně příslušenství.
- Zdravotní rizika způsobená vdechováním prachu zvířeného při práci se dřevem.
- Riziko zranění způsobené odlétávajícími částicemi.
- Riziko zranění způsobené dlouhodobým použitím.

Označení na nářadí

Na nářadí jsou následující piktogramy:



Před použitím si přečtete návod k obsluze.

UMÍSTĚNÍ DATOVÉHO KÓDU (Obr. A)

Datový kód (14), který obsahuje také rok výroby, je vytištěn na krytu nářadí.

Příklad:

2010 XX XX
Rok výroby

Obsah balení

Balení obsahuje:

- 1 rotační/příklepovou vrtačku
 - 1 boční rukojeť
 - 1 hloubkový doraz
 - 1 klíčku sklíčidla (D21720)
 - 1 kufřík (pouze modely K)
 - 1 návod k obsluze
 - 1 výkresovou dokumentaci
- Zkontrolujte, zda během přepravy nedošlo k poškození nářadí, jeho částí nebo příslušenství.
 - Před zahájením pracovních operací věnujte dostatek času pečlivému pročetí a pochopení tohoto návodu.

Popis (obr. A, F, G)



VAROVÁNÍ: Nikdy neprovádějte žádné úpravy elektrického nářadí nebo jakékoli jeho části. Mohlo by dojít k poškození nářadí nebo k zranění.

- 1 Spínač s plynulou regulací otáček
- 2 Zajišťovací tlačítko
- 3 Přepínač chodu vpřed / vzad
- 4 Volič převodového stupně
- 5 Volič pracovního režimu
- 6 Boční rukojeť
- 7 Nastavitelný hloubkový doraz
- 8 Sklíčidlo s klíčkou (D21720)
- 8 Rychloupínací sklíčidlo (D21721)
- 9 Objímka
- 10 Klíčka sklíčidla
- 11 Závěsné očko
- 12 Hlavní rukojeť
- 13 Šroub

POUŽITÍ VÝROBKU

Tato příklepová vrtačka je určena pro profesionální vrtání a šroubování.

NEPOUŽÍVEJTE toto nářadí ve vlhkém prostředí nebo v prostředí s výskytem hořlavých kapalin a plynů.

Tyto příklepové vrtačky jsou nářadí pro profesionální použití.

ZABRAŇTE dětem, aby se dostaly do kontaktu s tímto nářadím.

Používají-li toto nářadí nezkušené osoby, musí být zajištěn odborný dozor.

Elektrická bezpečnost

Elektromotor je určen pouze pro jedno napájecí napětí. Vždy zkontrolujte, zda napájecí napětí odpovídá napětí na výkonovém štítku.



Vaše elektrické nářadí DEWALT je chráněno dvojitou izolací v souladu s normou EN 60745. Proto není nutné použití uzemňovacího vodiče.

Dojde-li k poškození napájecího kabelu, musí být nahrazen speciálně připraveným kabelem, který získáte v autorizovaném servisu DEWALT.

Použití prodlužovacího kabelu

Používejte schválený typ prodlužovacího kabelu se třemi vodiči vhodný pro příkon tohoto nářadí (viz technické údaje). Minimální průřez vodiče je 1,5 mm². Maximální délka kabelu je 30 m. V případě použití navinovacího kabelu vždy odviňte celou délku kabelu.

MONTÁŽ A SEŘÍZENÍ



VAROVÁNÍ: Z důvodu snížení rizika zranění vypněte nářadí a odpojte napájecí kabel od sítě před nasazením nebo sejmutím příslušenství, před jakýmkoli seřízením, před výměnou nástavců nebo před prováděním oprav. Ujistěte se, zda je spouštěcí spínač v poloze vypnuto (OFF). Při náhodném spuštění nářadí může dojít k zranění.

Volba pracovního režimu (obr. B)

Nářadí je možné provozovat ve dvou pracovních režimech:



Rotační vrtání:
pro ocel, dřevo a plasty

Příklepové vrtání:
současné vrtání a rázy pro vrtání betonu a zdiva.

- Požadovaný pracovní režim zvolte nastavením voliče (5) do požadované polohy.

Vložení a vyjmutí pracovního nástroje (obr. A)

Rychloupínací sklíčidlo

- Otevřete sklíčidlo otáčením objímky (9) proti směru pohybu hodinových ručiček a zasuňte do sklíčidla upínací stopku nástroje.
- Přitáhněte pevně sklíčidlo otáčením objímky ve směru pohybu hodinových ručiček.

Sklíčidlo s kličkou

- Otevřete sklíčidlo otáčením objímky (9) proti směru pohybu hodinových ručiček a zasuňte do sklíčidla upínací stopku nástroje.
- Zasuňte kličku (10) do každého otvoru na boční části sklíčidla a otáčejte kličkou ve směru pohybu hodinových ručiček, dokud nebude upínací stopka nástroje řádně utažena.
- Chcete-li nástroj ze sklíčidla vyjmout, postupujte v obráceném pořadí.

Montáž boční rukojeti (obr. A)

Boční rukojeť (6) může být upevněna tak, aby její poloha vyhovovala pravákům i levákům.



VAROVÁNÍ: Vrtačku používejte vždy s řádně upevněnou boční rukojetí.

- Povolte boční rukojeť.
- Pro praváky - nasuňte upínací svorku boční rukojeti na objímku za sklíčidlem tak, aby byla rukojeť vlevo.
- Pro leváky - nasuňte upínací svorku boční rukojeti na objímku za sklíčidlem tak, aby byla rukojeť vpravo.
- Nastavte boční rukojeť do požadované polohy a řádně ji přitáhněte.

Nastavení hloubky vrtání (obr. C)

- Upněte do sklíčidla požadovaný vrták.
- Uvolněte boční rukojeť (6).
- Protáhněte nastavitelný hloubkový doraz (7) otvorem v upínací svorce boční rukojeti.
- Podle uvedeného obrázku nastavte požadovanou hloubku vrtání.
- Přitáhněte boční rukojeť.

Přepínač chodu vpřed / vzad (obr. A)

- Chcete-li provést volbu směru otáčení vrtáku vpřed nebo vzad, použijte přepínač chodu vpřed / vzad (3) (viz šipka na nářadí).



VAROVÁNÍ: Před provedením změny směru otáčení vždy počkejte, dokud se motor vrtačky zcela nezastaví.

Volič převodového stupně (obr. E)

Vaše nářadí je vybaveno voličem převodového stupně (4), který umožňuje provedení změny poměru otáček a hodnoty momentu.

- Uvolněte hlavní spínač a po zastavení vrtáku zvolte požadovaný režim. Vždy srovnajte šipku voliče se symbolem převodu na krytu motoru:
 - 1 nízké otáčky / vysoká hodnota momentu (vrtání větších otvorů nebo šroubování velkých šroubů)
 - 2 vysoké otáčky / nízká hodnota momentu (menší otvory, vrtání do dřeva)

Hodnoty otáček jsou uvedeny v technických údajích.



VAROVÁNÍ: Neprovádějte změnu převodového stupně v maximálních otáčkách nebo během použití vrtáčky.

Demontáž sklíčidla (obr. F, G)

- Co nejvíce rozevřete čelisti sklíčidla.
- Zasuňte do sklíčidla šroubovák a otáčením ve směru pohybu hodinových ručiček odšroubujte přídržný šroub sklíčidla (13).
- Upněte do sklíčidla šestihranný klíč a udeřte do něj kladivem, jako na uvedeném obrázku.

Před zahájením provozu

- Upněte do sklíčidla požadovaný vrták.
- Označte si místo, kde bude vyvrtán otvor.

OBSLUHA



VAROVÁNÍ: Z důvodu snížení rizika způsobení vážného zranění vypněte nářadí a odpojte jej od zdroje napájecího napětí před prováděním jakéhokoli seřízení nebo před nasazením nebo sejmutím jakéhokoli příslušenství.

Pokyny pro použití



VAROVÁNÍ:

- Vždy dodržujte bezpečnostní předpisy a příslušná nařízení.
- Dávejte pozor na polohu potrubí a elektrických vodičů.
- Na nářadí příliš netlačte. Nadměrný tlak na nářadí vrtání neurychlí, ale sníží výkon nářadí a může zkrátit jeho provozní životnost.

Správná poloha rukou (obr. A, D)



VAROVÁNÍ: Z důvodu snížení rizika vážného zranění **VŽDY** používejte správný úchop nářadí, jako na uvedeném obrázku.



VAROVÁNÍ: Z důvodu snížení rizika vážného zranění držte nářadí **VŽDY** bezpečně a očekávejte nenadálé reakce.

Správná poloha rukou vyžaduje, abyste měli jednu ruku na boční rukojeti (6) a druhou ruku na hlavní rukojeti (12).

Zapnutí a vypnutí (obr. A)

- Chcete-li nářadí zapnout, stiskněte spínač s plynulou regulací otáček. Tlak vyvíjený na tento spínač určuje otáčky nářadí.

Šroubování

- Zvolte směr otáčení vpřed nebo vzad.
- Používejte režim pro nízké otáčky a vysokou hodnotu momentu (1. převodový stupeň).

Příklepové vrtání (obr. A)

- Zvolte režim vrtání s příklepem.
- Stiskněte spínač (1).
- Chcete-li použít nepetržitý pracovní režim, stiskněte zajišťovací tlačítko (2) a uvolněte hlavní spínač. Zajišťovací tlačítko lze použít pouze pro maximální otáčky vrtáčky a pro směr otáčení vpřed.
- Chcete-li nářadí vypnout, uvolněte spínač.
- Chcete-li ukončit nepřetržitý pracovní režim, stiskněte krátce spínač a uvolněte jej. Po ukončení práce a před odpojením napájecího kabelu nářadí vždy vypněte.

Vrtání bez příklepu (obr. A)

- Zvolte režim vrtání bez příklepu.
- Postupujte stejným způsobem, jako při vrtání s příklepem.

Vrtání



VAROVÁNÍ: Z důvodu snížení rizika způsobení vážného zranění vypněte nářadí a odpojte jej od zdroje napájecího napětí před prováděním jakéhokoli seřízení nebo před nasazením nebo sejmutím jakéhokoli příslušenství.



VAROVÁNÍ: Chcete-li omezit riziko způsobení zranění, VŽDY se ujistěte, zda je obrobek řádně připevněn nebo upnut. Provádíte-li vrtání tenkého materiálu, použijte jako podložku dřevěný hranol, abyste zabránili poškození materiálu.

1. Používejte pouze nabroušené vrtáky. Pro vrtání DŘEVA používejte nízké otáčky a spirálové vrtáky, ploché vrtáky, hadovité vrtáky nebo korunkové vrtáky. Pro vrtání KOVU používejte nízké otáčky a ocelové spirálové vrtáky nebo korunkové vrtáky.
2. Vždy vyvíjejte na nářadí tlak v ose vrtáku. Vyvíjejte takový tlak, aby bylo stále umožněno vrtání vrtáku a netlačte na nářadí tak, aby docházelo k zastavování motoru nebo k vychylování vrtáku.
3. Držte nářadí pevně oběma rukama, abyste mohli regulovat pohyby vrtáku.



UPOZORNĚNÍ: Způsobí-li přetížení náhlý krut, může dojít k zastavení vrtáčky. Při práci vždy očekávejte, že může dojít k zastavení vrtáčky. Držte vrtáčku pevně, abyste mohli reagovat na tuto situaci a abyste zabránili způsobení zranění.

4. **DOJDE-LI K ZASTAVENÍ VRTAČKY**, je to obvykle způsobeno přetížením nebo nesprávným použitím. **OKAMŽITĚ UVOLNĚTE SPOUŠTĚCÍ SPÍNAČ**, vytáhněte vrták z obrobku a určete příčinu zastavení. **NEPOUŽÍVEJTE OPAKOVANÉ SPOUŠTĚCÍ SPÍNAČ, ABYSTE SE POKUSILI ZNOVU SPUSTIT VRTAČKU - TÍMTO ZPŮSOBEM MŮŽE DOJÍT K POŠKOZENÍ VRTAČKY.**
5. Chcete-li minimalizovat zaseknutí vrtáku nebo provrtání materiálu, během posledního úseku vrtání snižte tlak vyvíjený na vrtáčku a odlehčete vrták.
6. Při vytahování vrtáku z vrtané díry nechejte motor vrtáčky v chodu. Tímto způsobem zabráníte zaseknutí vrtáku.
7. Má-li vrtáčka k dispozici regulované otáčky, použití průbojníku pro označení bodu vrtání není nutné. Při zahájení vrtání použijte nízké otáčky a jakmile bude vrtaný otvor dostatečně hluboký, silnějším stisknutím spínače zvyšujte otáčky, což umožní vrtání bez poskakování vrtáku.

VRTÁNÍ DO KOVU

Zahajte vrtání s nízkými otáčkami, postupně tyto otáčky zvyšujte na maximální výkon a současně vyvíjejte stálý tlak na nářadí. Plynulost vrtání a rovnoměrný odvod kovových pilin z vrtané díry signalizuje správnou rychlost vrtání. Při vrtání do kovu používejte mazivo. Výjimkou jsou litina a mosaz. U těchto kovů nepoužívejte žádné mazivo.

POZNÁMKA: Velké díry v oceli (8 až 13 mm) mohou být vyvrtány snáze, jsou-li nejdříve vyvrtány vodicí otvory (4 až 5 mm).

VRTÁNÍ DO DŘEVA

Zahajte vrtání s nízkými otáčkami, postupně tyto otáčky zvyšujte na maximální výkon a současně vyvíjejte stálý tlak na nářadí. Otvory do dřeva lze vrtat stejnými spirálovými vrtáky, jaké jsou používány při vrtání do kovu. Tyto vrtáky se mohou přehřívat, nejsou-li často vytahovány z vrtaných otvorů, aby byly z jejich drážek odstraněny piliny. Obrobky, které mají sklon k rozštípnutí, by měly být podloženy dřevěným hranolem.

ÚDRŽBA

Vaše elektrické nářadí DEWALT bylo zkonstruováno tak, aby pracovalo co nejdéle s minimálními nároky na údržbu. Dlouhodobá bezproblémová funkce nářadí závisí na jeho řádné údržbě a pravidelném čištění.



VAROVÁNÍ: Z důvodu snížení rizika zranění vypněte nářadí a odpojte napájecí kabel od sítě před nasazením nebo sejmutím příslušenství, před jakýmkoli seřízením, před výměnou nástavců nebo před prováděním oprav. Ujistěte se, zda je spouštěcí spínač v poloze vypnuto (OFF). Při náhodném spuštění nářadí může dojít k zranění.



Mazání

Toto nářadí nevyžaduje žádné doplňkové mazání.



Čištění



VAROVÁNÍ: Jakmile dojde ve větracích drážkách a v jejich okolí k nahromadění nečistot a prachu, vyfoukejte je suchým stlačeným vzduchem. Při provádění tohoto úkonu údržby používejte schválenou ochranu zraku a masku proti prachu.



VAROVÁNÍ: K čištění nekovových součástí nářadí nikdy nepoužívejte rozpouštědla nebo jiné agresivní látky. Tyto chemické látky mohou poškodit materiál těchto částí. Používejte hadřík navlhčený v mýdlovém roztoku. Dbejte na to, aby se do nářadí nikdy nedostala žádná kapalina. Nikdy neponořujte žádnou část nářadí do kapaliny.

Doplňkové příslušenství



VAROVÁNÍ: Jiné příslušenství, než je příslušenství nabízené společností DEWALT, nebylo s tímto výrobkem testováno. Proto by mohlo být použití takového příslušenství s tímto nářadím velmi nebezpečné. Chcete-li snížit riziko zranění, používejte s tímto nářadím pouze příslušenství doporučené společností DEWALT.

Další podrobnosti týkající se příslušenství získáte u autorizovaného prodejce.

Ochrana životního prostředí



Tříděný odpad. Tento výrobek nesmí být vyhozen do běžného domácího odpadu.

Pokud nebudete výrobek DEWALT dále používat nebo přejete-li si jej nahradit novým, nelikvidujte jej spolu s běžným komunálním odpadem. Zlikvidujte tento výrobek v tříděném odpadu.

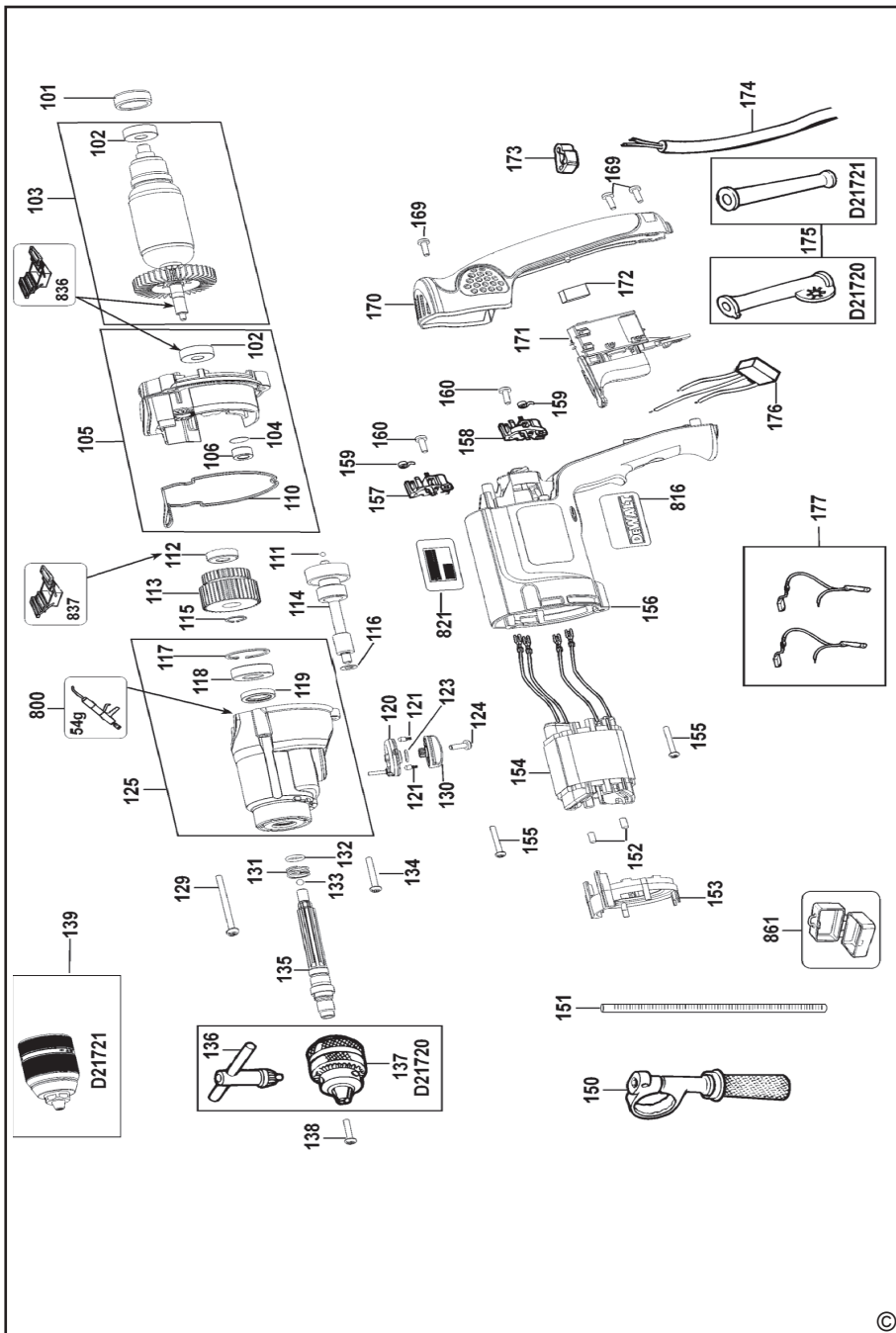


Tříděný odpad umožňuje recyklaci a opětovné využití použitých výrobků a obalových materiálů. Opětovné použití recyklovaných materiálů pomáhá chránit životní prostředí před znečištěním a snižuje spotřebu surovin.

Místní sběrný odpadů, recyklační stanice nebo prodejny vám poskytnou informace o správné likvidaci elektroodpadů z domácnosti.

Společnost DEWALT poskytuje službu sběru a recyklace výrobků DEWALT po skončení jejich provozní životnosti. Chcete-li získat výhody této služby, odevzdejte prosím váš výrobek kterémukoli autorizovanému zástupci servisu, který nářadí odebere a zajistí jeho recyklaci.

Místo nejbližšího autorizovaného servisu DEWALT naleznete na příslušné adrese uvedené na zadní straně tohoto návodu. Seznam autorizovaných servisů DEWALT a podrobnosti o poprodejním servisu naleznete také na internetové adrese: www.2helpU.com.



ZÁRUKA

Společnost DeWALT je přesvědčena o kvalitě svých výrobků a nabízí mimořádnou záruku pro profesionální uživatele tohoto nářadí. Tato záruka je nabízena ve prospěch zákazníka a nijak neovlivní jeho zákonná záruční práva. Tato záruka platí ve všech členských státech EU a evropské zóny volného obchodu EFTA.

• 30 DNŮ ZÁRUKA VÝMĚNY •

Nejste-li s výkonem vašeho nářadí DeWALT zcela spokojeni, můžete jej do 30 dnů po zakoupení vrátit. Nářadí musí být v kompletním stavu jako při zakoupení a musí být dodáno na místo, kde bylo zakoupeno, kde bude provedena výměna nebo navrácení peněz. Nářadí musí být v uspokojivém stavu a musí být předložen doklad o jeho zakoupení.

• JEDNOROČNÍ SMLOUVA NA BEZPLATNÝ SERVIS •

Musí-li být během 12 měsíců po zakoupení provedena údržba nebo servis vašeho nářadí DeWALT, máte nárok na jedno bezplatné provedení tohoto úkonu. Tento úkon bude bezplatně proveden v autorizovaném servisu DeWALT. K nářadí musí být předložen doklad o jeho zakoupení. Tato oprava zahrnuje i práci. Tento bezplatný servis se nevztahuje na příslušenství a náhradní díly, pokud nejsou také kryty zárukou.

• JEDNOROČNÍ PLNÁ ZÁRUKA •

Dojde-li během 12 měsíců od zakoupení výrobku DeWALT k poškození tohoto výrobku z důvodu závady materiálu nebo špatného dílenského zpracování, společnost DeWALT zaručuje bezplatnou výměnu všech poškozených částí - nebo dle našeho uvážení - bezplatnou výměnu celého nářadí, za předpokladu, že:

- Závada nevznikla v důsledku neodborného zacházení.
- Výrobek byl vystaven běžnému použití a opotřebování.
- Výrobek nebyl opravován neoprávněnými osobami.
- Byl předložen doklad o zakoupení;
- Byl výrobek vrácen kompletní s původními komponenty.

Požadujete-li reklamaci, kontaktujte prodejce u kterého jste výrobek zakoupili nebo vyhledejte autorizovanou servisní organizaci. Seznam autorizovaných servisů DeWALT a podrobnosti o poprodejním servisu naleznete také na internetové adrese: www.2helpU.com.

STANLEY BLACK & DECKER CZECH REPUBLIC S.R.O.

Türkova 5b
149 00 Praha 4
Česká Republika
Tel.: 00420 261 009 772
Fax: 00420 261 009 784
Servis: 00420 244 403 247
www.dewalt.cz
obchod@sbdinc.com

STANLEY BLACK & DECKER SLOVAKIA S.R.O.

Vysoká 2/b
811 06 Bratislava
Tel.: 00420 261 009 772
Fax: 00420 261 009 784
www.dewalt.sk
obchod@sbdinc.com

BAND SERVIS

K Pasekám 4440
760 01 Zlín
Tel.: 00420 577 008 550,1
Fax: 00420 577 008 559
www.bandservis.cz
bandservis@bandservis.cz

BAND SERVIS

Paulínska 22
917 01 Trnava
Tel.: 00421 335 511 063
Fax: 00421 335 512 624
www.bandservis.sk
p.talajka@bandservis.sk

Právo na případné změny vyhrazeno.

06/2014

CZ ZÁRUČNÍ LIST

SK ZÁRUČNÝ LIST

DEWALT®

TYP VÝROBKU:

CZ	Výrobní kód	Datum prodeje	Razítko prodejny Podpis
SK	Výrobný kód	Dátum predaja	Pečiatka predajne Podpis

CZ Dokumentace záruční opravy			SK Dokumentácia záručnej opravy			
CZ	Číslo	Datum příjmu	Datum zakázky	Číslo zakázky	Závada	Razítko Podpis
SK	Číslo dodávky	Dátum príjmu	Dátum opravy	Číslo objednávky	Porucha	Pečiatka Podpis

CZ
Adresy servisu
Band servis
Klášteřského 2
CZ-140 00 Praha 4
Tel.: 00420 244 403 247
Fax: 00420 241 770 167

CZ
Band servis
K Pasekám 4440
CZ-760 01 Zlín
Tel.: 00420 577 008 550,1
Fax: 00420 577 008 559
<http://www.bandservis.cz>

SK
Adresa servisu
Band servis
Paulínska ul. 22
SK-917 01 Trnava
Tel.: 00421 335 511 063
Fax: 00421 335 512 624