
DEWALT

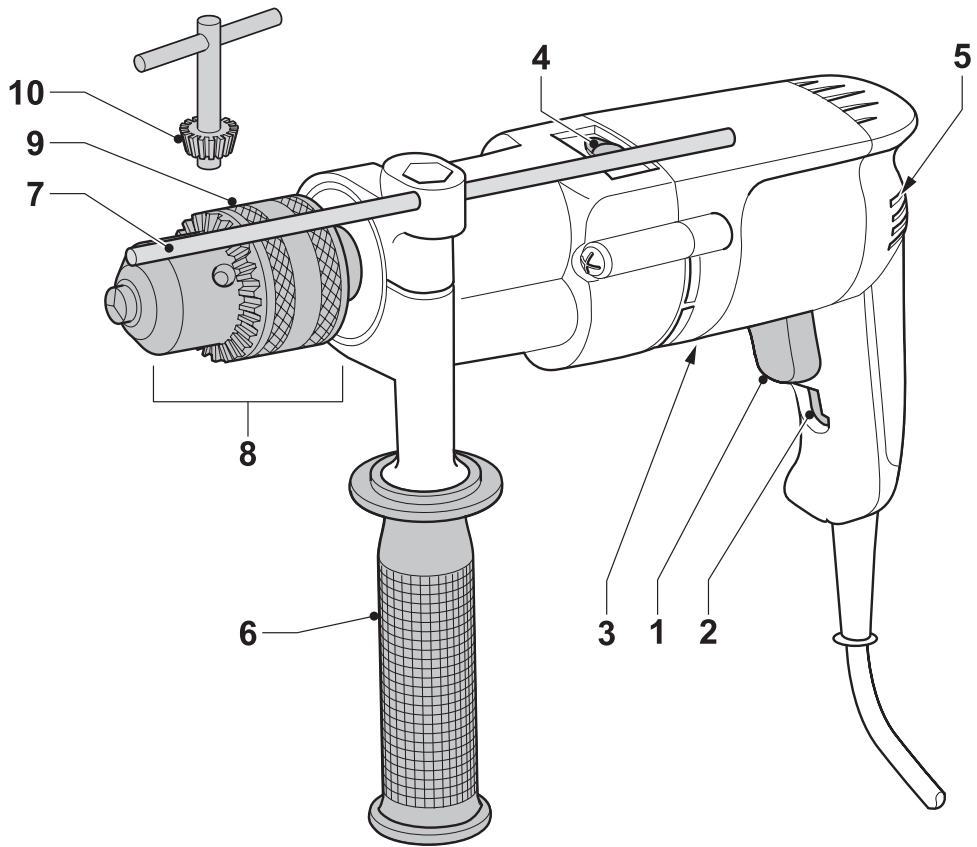
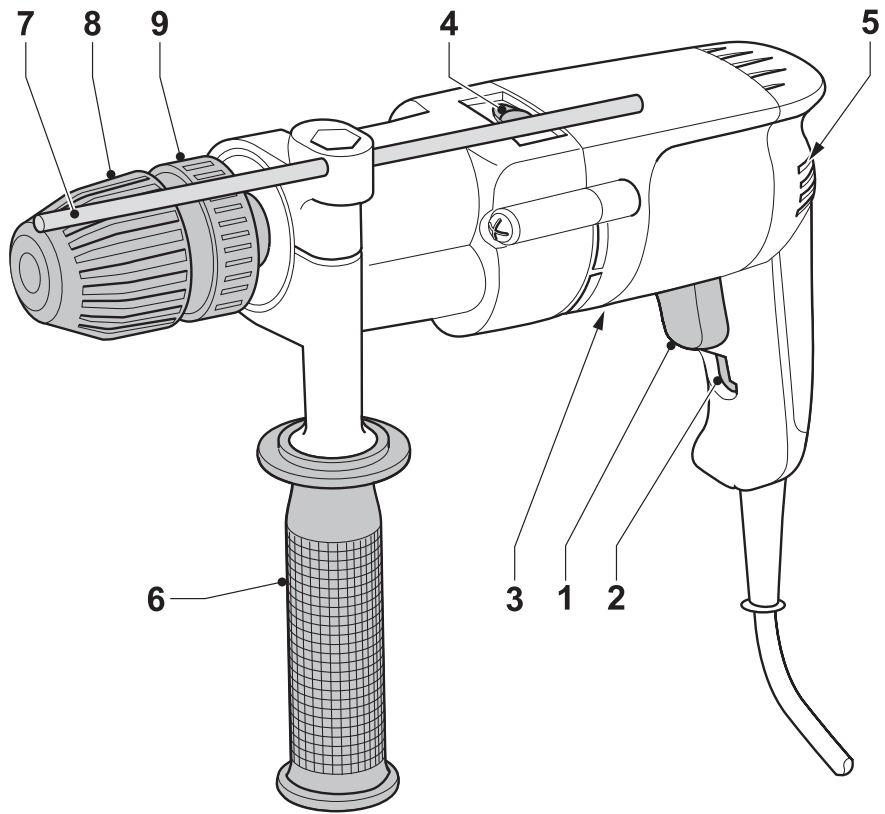
505101-31 PL

D21710

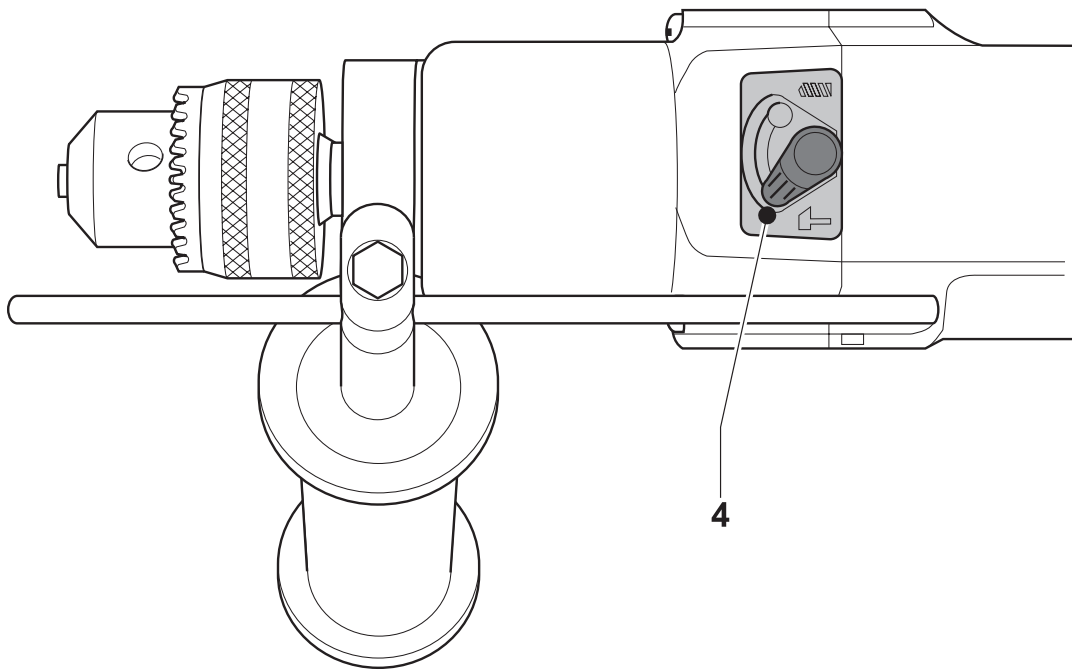
D21711

D21716

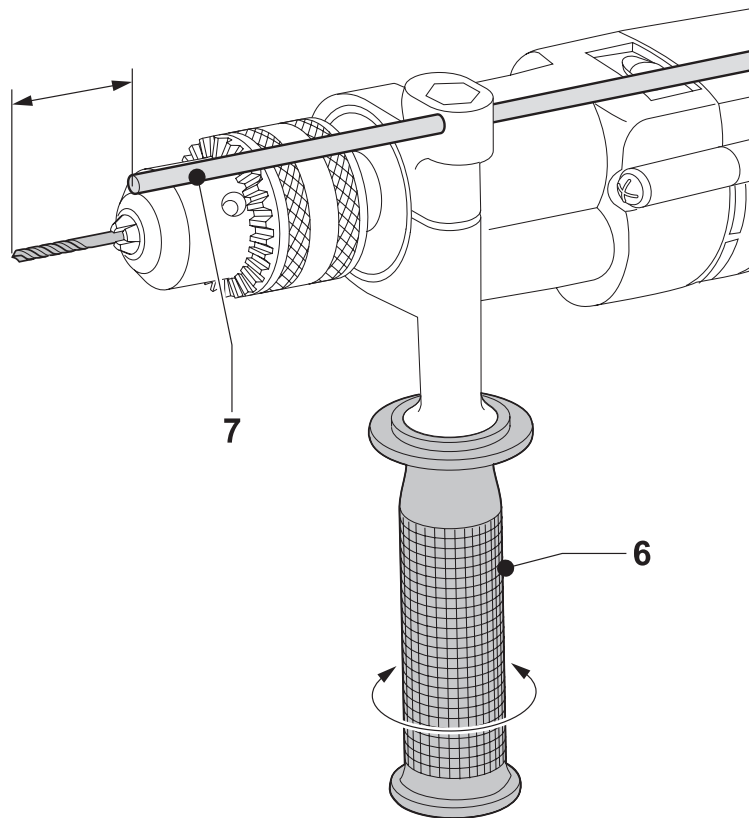
D21717



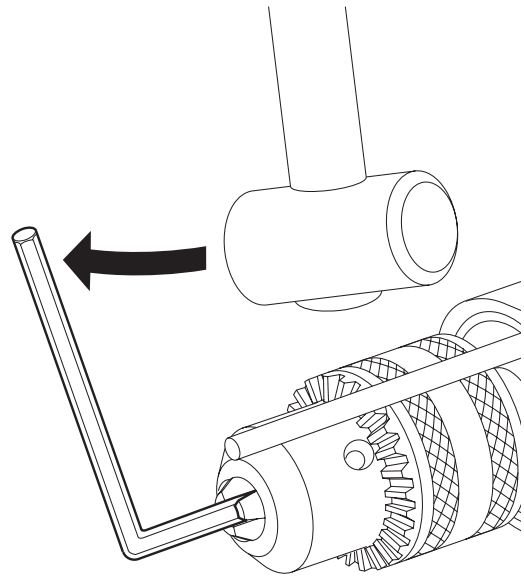
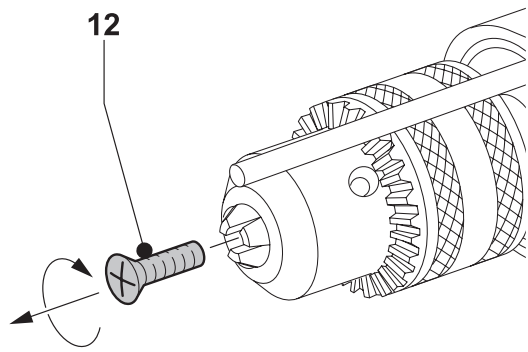
A



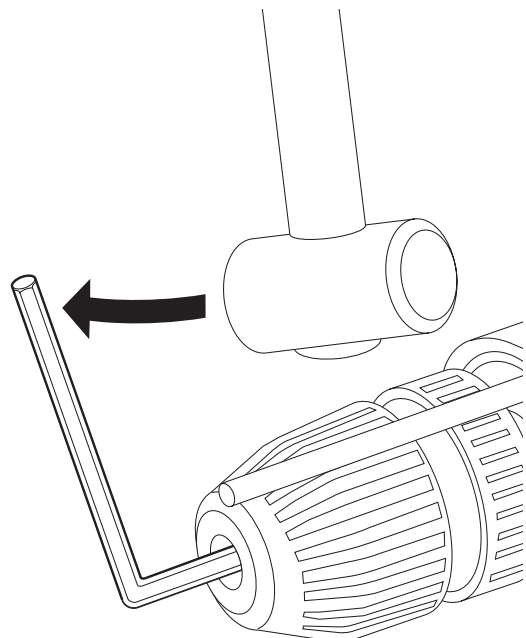
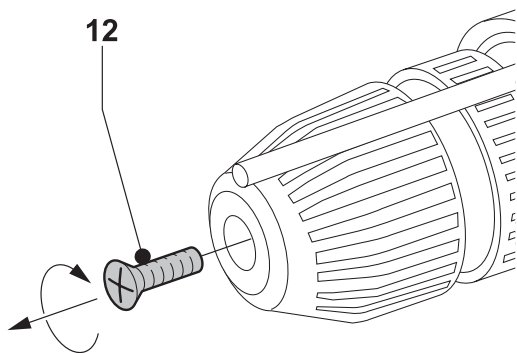
B



C



D



E

WIERTARKA UDAROWA

Serdeczne gratulacje!

Dziękujemy za zakupienie elektronarzędzia firmy DEWALT, która zgodnie ze swoją długoletnią tradycją oferuje tylko innowacyjne i wypróbowane w licznych testach, wysokiej jakości produkty dla specjalistów. Wiele lat doświadczeń i ciągły rozwój sprawiły, że firma DEWALT stała się prawdziwie niezawodnym partnerem dla wszystkich użytkowników profesjonalnych narzędzi.

Dane techniczne

	D21710	D21716
	D21711	D21717
Napięcie (V)	230	230
Pobór mocy (W)	600	701
Prędkość obrotowa biegu jałowego (obr/min)	0-2600	0-2600
Częstość udarów na biegu jałowym (obr/min)	0-44200	0-44200
Maksymalna średnica otworów wierconych w stali/drewnie/betonie(mm)	13/25/16	13/30/16
Wrzeczono wiertarki (UNF)	1/2"x20	1/2"x20
Średnica kołnierza uchwytu wiertarskiego (mm)	43	43
Maksymalna średnica uchwytu wiertła (mm)	13	13
Masa (kg)	1,8	1,8

Minimalne natężenie prądu bezpiecznika:

Elektronarzędzia zasilane napięciem 230 V 10 A

W instrukcji tej zastosowano następujące symbole:



Uwaga: Wskutek nieprzestrzegania tej wskazówki narażasz się na doznanie obrażeń ciała, utratę życia lub uszkodzenie narzędzia!



Napięcie elektryczne

Kontrola zakresu dostawy

Opakowanie zawiera następujące elementy:

- 1 wiertarka (udarowa)
- 1 rękójce dodatkowa
- 1 ogranicznik głębokości wiercenia
- 1 klucz do uchwytu wiertarskiego (D21710/D21716)

- 1 walizka transportowa (tylko modele K)
 - 1 instrukcja obsługi
 - 1 rysunek wiertarki w rozłożeniu na części.
- Sprawdź, czy urządzenie i przynależne akcesoria nie uległy uszkodzeniu podczas transportu.
 - Przed uruchomieniem dokładnie przeczytaj instrukcję obsługi.

Opis wiertarki (rys. A)

- 1 Wyłącznik z regulatorem prędkości obrotowej
- 2 Przycisk blokujący wyłącznik w trybie pracy ciągłej
- 3 Przełącznik kierunku obrotów w prawo/ w lewo
- 4 Przełącznik trybu wiercenia/wiercenia udarowego
- 5 Szczeliny wentylacyjne
- 6 Rękójce dodatkowa
- 7 Ogranicznik głębokości wiercenia
- 8 Uchwyt wiertarski z wieńcem zębatym (D21710/D21716)
- 8 Uchwyt wiertarski szybkozaciskowy (D21711/D21717)
- 9 Pierścień zaciskowy
- 10 Klucz do uchwytu wiertarskiego

Bezpieczeństwo elektryczne

Silnik elektryczny jest przystosowany do zasilania prądem o tylko jednym napięciu. Dlatego sprawdź, czy napięcie sieciowe odpowiada wartości podanej na tabliczce znamionowej elektronarzędzia.



Elektronarzędzie DEWALT jest podwójnie zaizolowane zgodnie z normą EN 50144 i dlatego żyła uziemiająca nie jest potrzebna.

Wymiana kabla sieciowego lub wtyczki

Prawo do wymiany uszkodzonego kabla sieciowego lub wtyczki ma tylko specjalista elektryk. Wystłżony kabel sieciowy lub wtyczkę należy następnie fachowo zlikwidować zgodnie z obowiązującymi przepisami o ochronie środowiska naturalnego.

Przedłużacz

Używaj przedłużacza, który został dopuszczony do eksploatacji i wytrzymuje pobór mocy przez

elektronarzędzie (patrz: Dane techniczne). Jego minimalny przekrój powinien wynosić 1,5 mm². Zawsze całkowicie odwijaj kabel z bębna.

Montaż i regulacja



Przed rozpoczęciem montażu i regulacji zawsze wyjmij wtyczkę kabla z gniazda sieciowego.

Wybór trybu pracy (rys. B)

Wiertarka udarowa dysponuje dwoma trybami pracy:



Wiercenie:

Wiercenie w stali, drewnie i tworzywach sztucznych



Wiercenie udarowe:

Jednoczesne wiercenie i pobijanie wiertłem w betonie i kamieniu.

- Żądany tryb pracy wybiera się przez obrócenie przełącznika (4) do odpowiedniej pozycji.

Mocowanie i wyjmowanie wiertła lub narzędzia roboczego (rys. A)

Szybkozaciskowy uchwyt wiertarski:

- Otwórz uchwyt wiertarski, obracając pierścień zaciskowy (9) w kierunku przeciwnym do ruchu wskazówek zegara i włóż narzędzie robocze.
- Mocno zaciśnij uchwyt, obracając pierścień zaciskowy w kierunku ruchu wskazówek zegara.

Uchwyt wiertarski z wieńcem zębatym

- Otwórz uchwyt wiertarski, obracając pierścień zaciskowy (9) w kierunku przeciwnym do ruchu wskazówek zegara i włóż narzędzie robocze.
- Po kolei wkładaj klucz (10) we wszystkie trzy boczne otwory w uchwycie wiertarskim i obracaj klucz w prawo aż do prawidłowego zamocowania narzędzia roboczego.
- By wyjąć narzędzia robocze obróć klucz w lewo.

Montaż rękojeści dodatkowej (rys. A)

Rękojeść dodatkową (6) można zamocować z lewej lub z prawej strony tak, by mogły się nią posługiwać osoby lewo- i praworęczne.



Przed rozpoczęciem pracy najpierw zawsze się upewnij, czy dodatkowa rękojeść jest prawidłowo zamocowana.

- Poluzuj rękojeść dodatkową.
- Osoby praworęczne: rękojeść dodatkową nasuń na kołnierz uchwytu wiertarskiego tak, by znalazła się z lewej strony.
- Osoby leworęczne: rękojeść dodatkową nasuń na kołnierz uchwytu wiertarskiego tak, by znalazła się z prawej strony.
- Obróć rękojeść do żądanej pozycji i zaciśnij przez obrócenie rączki w prawo.

Nastawianie głębokości wiercenia (rys. C)

- Włóż odpowiednie wiertło.
- Poluzuj rękojeść dodatkową (6).
- Przez otwór w pierścieniu zaciskowym rękojeści dodatkowej przełóż ogranicznik głębokości wiercenia (7).
- Zgodnie z rysunkiem nastaw wymaganą głębokość wiercenia.
- Zaciśnij rękojeść dodatkową.

Przełącznik kierunku obrotów w prawo/ w lewo (rys. A)

- W celu uzyskania obrotów w prawo lub w lewo ustaw przełącznik (3) w odpowiedniej pozycji.



Kierunek obrotów zmieniaj dopiero po całkowitym zatrzymaniu się silnika.

Zdejmowanie uchwytu wiertarskiego (rys. rys. D i E)

- Całkowicie otwórz szczęki mocujące uchwytu wiertarskiego.
- Za pomocą wkrętaka wykręć w prawo śrubę mocującą (12) uchwyt wiertarski.
- Zaciśnij w uchwycie wiertarskim klucz trzpieniowy i lekko uderz go młotkiem (patrz rysunek).

Instrukcja obsługi



- Zawsze przestrzegaj wskazówek bezpieczeństwa i obowiązujących przepisów.
- Przed rozpoczęciem pracy zorientuj się, jak przebiegają rury i przewody elektryczne.
- Podczas pracy tylko lekko naciskaj wiertarkę. Nadmierny nacisk nie zwiększa postępu wiercenia,

a jedynie przeciąża urządzenie i może być przyczyną skrócenia jego trwałości użytkowej.

Przed rozpoczęciem pracy

- Włóż odpowiednie wiertło.
- Zaznacz miejsce, w którym ma być wywiercony otwór.

Załączanie i wyłączenie (rys. A)

- By uruchomić wiertarkę udarową, naciśnij regulator prędkości obrotowej (1). Im głębiej go naciśniesz, tym większa będzie prędkość obrotowa silnika napędowego.
- W razie potrzeby wyłącznik ten można zablokować przyciskiem (2) i nie trzeba go już wtedy stale naciskać. Przycisk blokujący działa tylko przy maksymalnej prędkości obrotowej w prawo.
- By zatrzymać wiertarkę, zwolnij wyłącznik.
- By zatrzymać wiertarkę załączoną na stałe przez zablokowanie wyłącznika, naciśnij go na chwilę i zaraz zwolnij. Po zakończeniu pracy i przed wyjęciem wtyczki kabla z gniazda sieciowego zawsze wyłączaj wiertarkę.

Wkręcanie i wykręcanie wkrętów

- Wybierz obroty w prawo lub w lewo.

Wiercenie udarowe (rys. A)

- Wybierz tryb wiercenia udarowego.
- Naciśnij wyłącznik (1).

Wiercenie (rys. A)

- Wybierz tryb wiercenia.
- Dalej postępuj tak, jak przy wierceniu udarowym.

By uzyskać więcej informacji na temat właściwego wyposażenia dodatkowego, zwróć się do dilerów firmy DEWALT.

Konserwacja

Wiertarka udarowa firmy DEWALT odznacza się dużą trwałością użytkową i prawie nie wymaga konserwacji. Jednak warunkiem ciągłej, bezawaryjnej pracy jest regularne czyszczenie.



Smarowanie

Wiertarka udarowa nie wymaga żadnego dodatkowego smarowania.



Czyszczenie

Dbaj o to, by szczeliny wentylacyjne zawsze były odsłonięte i regularnie przecieraj obudowę miękką ściereczką.

Ochrona środowiska



Selektywna zbiórka odpadów. Produktu tego nie wolno wyrzucać do normalnych śmieci z gospodarstw domowych.

Gdy pewnego dnia będziesz zmuszony zastąpić produkt DEWALT nowym sprzętem lub nie będziesz go już potrzebować, nie wyrzucaj go do śmieci z gospodarstw domowych, a jedynie oddaj do specjalistycznego zakładu utylizacji odpadów.



Dzięki selektywnej zbiórce zużytych produktów i opakowań niektóre materiały mogą być odzyskane i ponownie wykorzystane. W ten sposób chroni się środowisko naturalne i zmniejsza popyt na surowce.

Lokalne przepisy mogą wymagać oddawania elektrycznych urządzeń powszechnego użytku sprzedawcy, u którego produkt został zakupiony, lub do punktów zbiorczych.

Firma DEWALT chętnie przyjmuje stare, wyprodukowane przez siebie urządzenia i utylizuje je zgodnie z obowiązującymi przepisami. Usługa ta jest bezpłatna. By z niej skorzystać, oddaj elektronarzędzie do autoryzowanego warsztatu naprawczego, który prowadzi zbiórkę w naszym imieniu.

Ich listę znajdziesz także w internecie pod adresem: www.2helpU.com.

Ogólne przepisy bezpieczeństwa dla elektronarzędzi

OSTRZEŻENIE! Zapoznaj się ze wszystkimi zamieszczonymi tutaj wskazówkami. Nieprzestrzeżenie ich może doprowadzić do porażenia prądem elektrycznym, pożaru, a nawet ciężkiego urazu ciała.

Przechowuj na przyszłość wszystkie wskazówki bezpieczeństwa i niniejsze zalecenia. Występujące w tekście wyrażenie „elektonarzędzie” oznacza zarówno urządzenie sieciowe (z kablem sieciowym) jak i akumulatorowe (bez kabla sieciowego).

1. Bezpieczeństwo miejsca pracy

- a. **Utrzymuj porządek w miejscu pracy.** Nieporządek w miejscu pracy grozi wypadkiem.
- b. **Nie używaj elektronarzędzi w otoczeniu zagrożonym wybuchem, gdzie występują palne pary, gazy lub pyły.** Elektronarzędzia wytwarzają iskry, które mogą spowodować zapalenie się tych substancji.
- c. **Nie dopuszczaj dzieci ani innych osób do miejsca pracy.** Mogą one odwrócić uwagę od wykonywanych czynności, co grozi wypadkiem.

2. Bezpieczeństwo elektryczne

- a. **Wtyczka kabla elektronarzędzia musi pasować do gniazda sieciowego i w żadnym wypadku nie wolno jej przerabiać.** Gdy elektronarzędzia zawierają uziemienie ochronne, nie używaj żadnych wtyczek adaptacyjnych. Oryginalne wtyczki i pasujące do nich gniazda sieciowe zmniejszają ryzyko porażenia prądem elektrycznym.
- b. **Unikaj dotykania uziemionych elementów, jak na przykład rury, grzejniki, piece i chłodziarki.** Gdy ciało jest uziemione, porażenie prądem elektrycznym jest o wiele niebezpieczniejsze.
- c. **Nie wystawiaj elektronarzędzi na działanie deszczu ani wilgoci.** Przedostanie się wody do wnętrza obudowy grozi porażeniem prądem elektrycznym.
- d. **Ostrożnie obchodź się z kablem. Nigdy nie używaj go do przenoszenia elektronarzędzia ani do wyjmowania wtyczki kabla z gniazda sieciowego.** Chronь kabel przed wysoką temperaturą,

olejem, ostrymi krawędziami i ruchomymi elementami. Uszkodzony lub zaplątany kabel może doprowadzić do porażenia prądem elektrycznym.

- e. **Przy pracy na wolnym powietrzu stosuj tylko przeznaczone do tego celu przedłużacze.** Posługiwanie się odpowiednimi przedłużaczami zmniejsza ryzyko porażenia prądem elektrycznym.
 - f. **Jeśli praca na wolnym powietrzu jest nieunikniona, należy zastosować wyłącznik przeciążeniowy.** Zastosowanie przełącznika zmniejsza ryzyko porażenia prądem.
- ### 3. Bezpieczeństwo osób
- a. **Zawsze zachowuj uwagę, koncentruj się na swojej pracy i rozsądnie postępuj z elektronarzędziem. Nie używaj go, gdy jesteś zmęczony lub znajdujesz się pod wpływem narkotyków, alkoholu czy też leków.** Moment nieuwagi w czasie pracy grozi bardzo poważnymi konsekwencjami.
 - b. **Stosuj wyposażenie ochronne. Zawsze zakładaj okulary ochronne.** Odpowiednie wyposażenie ochronne, jak maska przeciwpyłowa, obuwie na szorstkiej podszewie, kask ochronny lub słuchawki ochronne, zależnie od rodzaju i zastosowania elektronarzędzia zmniejszają ryzyko doznania urazu.
 - c. **Unikaj niezamierzonego załączania. Przed przyłączeniem elektronarzędzia do sieci sprawdź, czy jego wyłącznik jest wyłączony.** Przenoszenie elektronarzędzia z palcem opartym na wyłączniku lub przyłączanie go do sieci przy włączonym wyłączniku zwiększa ryzyko wypadku.
 - d. **Przed załączeniem elektronarzędzia sprawdź, czy zostały wyjęte klucze i przyrządy nastawcze.** Klucz pozostawiony w obracającym się elemencie może doprowadzić do urazu ciała.
 - e. **Nie pochylaj się za bardzo do przodu!** Zachowuj stabilną postawę, by nie stracić równowagi w jakiejś pozycji roboczej. Takie postępowanie umożliwi zachowanie lepszej kontroli nad elektronarzędziem w nieoczekiwanych sytuacjach.
 - f. **Zakładaj odpowiednią odzież ochronną. Nie noś luźnej odzieży ani biżuterii. Włosy, odzież i rękawice trzymaj z dala**

od ruchomych elementów. Luźna odzież, biżuteria lub długie włosy mogą zostać pochwycone przez obracające się części narzędzia.

- g. **Gdy producent przewidział urządzenia do odsysania lub gromadzenia się pyłu, sprawdź czy są one przyłączone i prawidłowo zamocowane.** Stosowanie tych urządzeń zmniejsza zagrożenie zdrowia pyłem.
- 4. **Obsługa i konserwacja elektronarzędzi**
 - a. **Nie przeciążaj elektronarzędzia. Używaj narzędzi odpowiednich do danego przypadku zastosowania.** Najlepszą jakością i osobiste bezpieczeństwo osiągniesz, tylko stosując właściwe narzędzia.
 - b. **Nie używaj elektronarzędzia z uszkodzonym wyłącznikiem.** Urządzenie, które nie daje się normalnie załączać lub wyłączać, jest niebezpieczne i trzeba je naprawić.
 - c. **Przed rozpoczęciem jakichkolwiek prac nastawczych, przed wymianą akcesoriów lub odłożeniem elektronarzędzia zawsze wyjmij wtyczkę kabla z gniazda sieciowego.** Ten środek ostrożności zmniejsza ryzyko niezamierzonego uruchomienia elektronarzędzia.
 - d. **Niepotrzebne elektronarzędzia przechowuj w miejscu niedostępnym dla dzieci. Nie pozwalaj używać elektronarzędzi osobom, które nie są z nimi obeznane lub nie przeczytały niniejszej instrukcji.** Narzędzia używane przez nieodświadczone osoby są niebezpieczne.
 - e. **Utrzymuj elektronarzędzia w nienagannym stanie technicznym. Sprawdzaj, czy ruchome elementy obracają się w odpowiednim kierunku, nie są zakleszczone, pęknięte ani tak uszkodzone, że nie zapewniają prawidłowego funkcjonowania urządzenia. Uszkodzone elektronarzędzia przed użyciem należy naprawić.** Powodem wielu wypadków jest niewłaściwa konserwacja elektronarzędzi.
 - f. **Narzędzia do cięcia powinny być naostrzone i utrzymywane w czystości.** Starannie konserwowane narzędzia, z ostrymi krawędziami tnącymi, rzadziej się zakleszczają i łatwiej nimi pracować.

- g. **Elektronarzędzi, akcesoriów, końcówek itp. używaj zgodnie z niniejszymi zaleceniami. Uwzględniaj przy tym zarówno warunki pracy, jak i przeprowadzaną czynność.** Wykorzystywanie elektronarzędzi wbrew przeznaczeniu jest niebezpieczne.

5. Serwis

- a. **Naprawy elektronarzędzi mogą być wykonywane tylko przez wykwalifikowany personel i przy zastosowaniu oryginalnych części zamiennych.** Jest to istotnym warunkiem zapewnienia bezpieczeństwa pracy.

- **Przy używaniu wiertarek udarowych zakładaj nauszники ochronne.** Hałas może doprowadzić do uszkodzenia narządu słuchu.

ADNOTACJA Wymieniona powyżej wskazówka nie musi być stosowana dla wiertarek bez udaru

- **Korzystaj z dodatkowych rękawiczek należących do zakresu dostawy elektronarzędzia.** Utrata panowania nad urządzeniem może skutkować urazem ciała.
- **Gdy istnieje niebezpieczeństwo przewiercenia ukrytych przewodów elektrycznych lub własnego przewodu zasilającego, trzymaj wiertarko-wkrętarke za izolowane rękawiczki.** Narzędzie robocze ma elektryczne połączenie z odkrytymi metalowymi elementami wiertarko-wkrętaki, co grozi porażeniem prądem elektrycznym w razie natrafienia na będący pod napięciem przewód.

Deklaracja zgodności z normami UE



D21710/D21711/D21716/D21717

Firma DEWALT deklaruje niniejszym, że opisywane elektronarzędzia zostały wykonane zgodnie z następującymi wytycznymi i normami: 98/37/EWG, 89/336/EWG, 73/23/EWG, EN 50144, EN 55014-2, EN 55014, EN 61000-3-2 i EN 61000-3-3.

By uzyskać więcej informacji na ten temat, prosimy o zwracanie się pod podany niżej adres lub do jednej z naszych filii wymienionych na tylnej okładce instrukcji obsługi.

Poziom ciśnienia akustycznego jest zgodny z wytycznymi Unii Europejskiej 86/188/EWG oraz 89/392/EWG i został zmierzony według normy EN 50144:

Poziom ciśnienia akustycznego 98 dB(A)
Moc akustyczna 111 dB(A)

*Wartość emisji zmierzona w miejscu pracy.

Zakładaj odpowiednie słuchawki ochronne.

Ważona wartość skuteczna przyspieszenia według normy EN 50144: 10,4 m/s²

Dyrektor Działu Konstrukcyjnego
John Howson
DEWALT, Green Lane, Spennymoor,
Co. Durham DL16 6JG
Wielka Brytania
26-07-2004

DEWALT

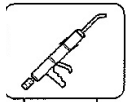
Warunki gwarancji:

Gwarantujemy sprawne działanie produktu, zgodnie z warunkami techniczno-eksploatacyjnymi opisanymi w instrukcji obsługi. Niniejszą gwarancją nie jest objęte wyposażenie takie, jak: szczotki, piły tarczowe, tarcze ściernie, wiertła i inne akcesoria, jeżeli nie została do nich dołączona oddzielna karta gwarancyjna oraz elementy podlegające naturalnemu zużyciu.

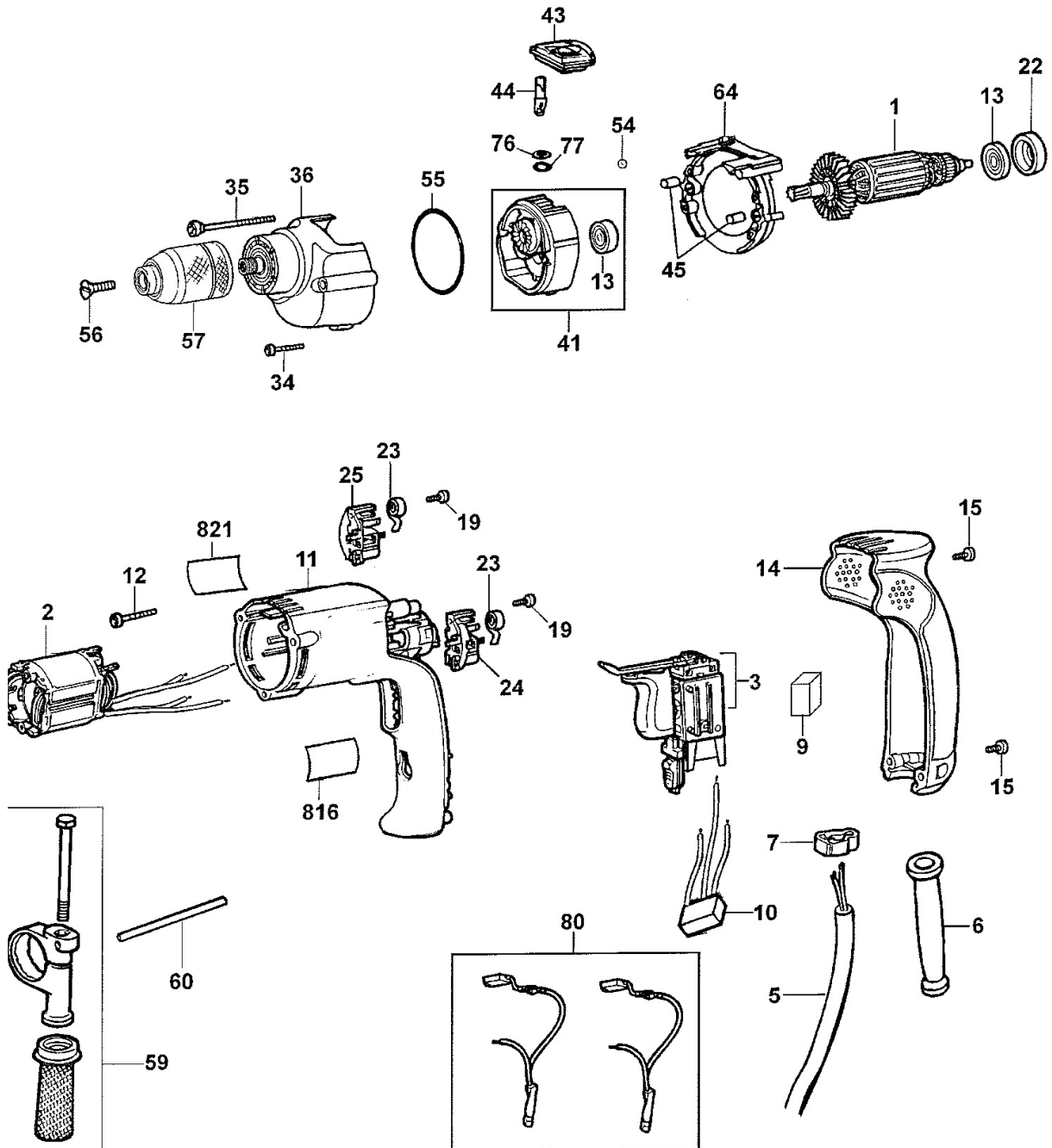
1. Niniejszą gwarancją objęte są usterki produktu spowodowane wadami produkcyjnymi i wadami materiałowymi.
2. Niniejsza gwarancja jest ważna po przedstawieniu przez Klienta w Centralnym Serwisie Gwarancyjnym reklamowanego produktu oraz łącznie:
 - a) poprawnie wypełnionej karty gwarancyjnej;
 - b) ważnego paragonu zakupu z datą sprzedaży taką, jak w karcie gwarancyjnej lub kopii faktury.
3. Gwarancja obejmuje bezpłatną naprawę urządzenia (wraz z bezpłatną wymianą uszkodzonych części) w okresie 12 miesięcy od daty zakupu.
4. Produkt reklamowany musi być:
 - a) dostarczony bezpośrednio do Centralnego Serwisu Gwarancyjnego wraz z poprawnie wypełnioną kartą gwarancyjną i ważnym paragonem zakupu (lub kopią faktury) oraz szczegółowym opisem uszkodzenia, lub
 - b) przesłany do Centralnego Serwisu Gwarancyjnego za pośrednictwem punktu sprzedaży wraz z dokumentami wymienionymi powyżej.
5. Koszty wysyłki do Centralnego Serwisu Gwarancyjnego ponosi Serwis. Wszelkie koszty związane z zapewnieniem bezpiecznego opakowania, ubezpieczeniem i innym ryzykiem ponosi Klient. W przypadku odrzucenia roszczenia gwarancyjnego, produkt jest odsyłany do miejsca nadania na koszt adresata.
6. Usterki ujawnione w okresie gwarancji będą usunięte przez Centralny Serwis Gwarancyjny w terminie:
 - a) 14 dni roboczych od daty przyjęcia produktu przez Centralny Serwis Gwarancyjny;
 - b) termin usunięcia wady (punkt 6a) może być wydłużony o czas niezbędny do importu niezbędnych części zamiennych.
7. Klient otrzyma nowy sprzęt, jeżeli:
 - a) Centralny Serwis Gwarancyjny stwierdzi na piśmie, że usunięcie wady jest niemożliwe;
 - b) produkt nie podlega naprawie, tylko wymianie bez dokonywania naprawy.
8. O ile taki sam produkt jest nieosiągalny, może być wydany nowy produkt o nie gorszych parametrach.

9. Decyzja Centralnego Serwisu Gwarancyjnego odnośnie zasadności zgłaszanych usterek jest decyzją ostateczną.
10. Gwarancją nie są objęte:
 - a) wadliwe działanie lub uszkodzenia spowodowane niewłaściwym użytkowaniem lub użytkowaniem produktu niezgodnie z przeznaczeniem, instrukcją obsługi lub przepisami bezpieczeństwa;
 - b) wadliwe działanie lub uszkodzenia spowodowane przeciążaniem narzędzia, które prowadzi do uszkodzeń silnika, przekładni lub innych elementów, a także stosowaniem osprzętu innego niż zalecany przez DEWALT;
 - c) mechaniczne uszkodzenia produktu i wywołane nimi wady;
 - d) wadliwe działanie lub uszkodzenia na skutek działania pożaru, powodzi, czy też innych klęsk żywiołowych, korozji, normalnego zużycia w eksploatacji czy też innych czynników zewnętrznych;
 - e) produkty, w których naruszone zostały plomby gwarancyjne lub, które były naprawiane poza Centralnym Serwisem Gwarancyjnym lub były przerabiane w jakikolwiek sposób;
 - f) osprzęt eksploatacyjny dołączony do urządzenia, taki jak: wiertła, tarcze pilarskie, tarcze szlifierskie, końcówki wkręcające, noże strugarskie, brzeszczoty, papier ścierny i inne elementy ulegające naturalnemu zużyciu.
11. Centralny Serwis Gwarancyjny, firmy handlowe, które sprzedały produkt, nie udzielają upoważnień ani gwarancji innych niż określone w karcie gwarancyjnej. W szczególności nie obejmują prawa Klienta do domagania się zwrotu utraconych zysków w związku z uszkodzeniem produktu.
12. Gwarancja nie wyłącza, nie ogranicza ani nie zawiesza uprawnień kupującego wynikających z niezgodności towaru z umową

Centralny Serwis Gwarancyjny ERPATECH
ul. Obozowa 61, 01-418 Warszawa
tel.: (22) 862-08-08, fax: (22) 862-08-09



800 801



CZ ZÁRUČNÍ LIST

PL KARTA GWARANCYJNA

H JÓTÁLLÁSI JEGY

SK ZÁRUČNÝ LIST



CZ měsíců
H hónap

12

PL miesięcy
SK mesiacov

CZ	Výrobní kód	Datum prodeje	Razítko prodejny Podpis
H	Gyári szám	A vásárlás napja	Pecset helye Aláírás
PL	Numer seryjny	Data sprzedaży	Stempel Podpis
SK	Číslo série	Dátum predaja	Pečiatka predajne Podpis

(CZ)

Adresy servisu
Band Servis
Klásterského 2
CZ-14300 Praha 4
Tel.: 00420 2 444 03 247
Fax: 00420 2 417 70 204

Band Servis
K Pasekám 4440
CZ-76001 Zlín
Tel.: 00420 577 008 550,1
Fax: 00420 577 008 559
http://www.bandservis.cz

(H)

Black & Decker Központi
Garanciális-és Márkaszerviz
1163 Budapest
(Sashalom) Thököly út 17.
Tel.: 403-2260
Fax: 404-0014

(PL)

Adres serwisu centralnego
ERPATECH
ul. Obozowa 61
01-418 Warszawa
Tel.: 022-8620808
Fax: 022-8620809

(SK)

Adresa servisu
Band Servis
Paulínska ul. 22
SK-91701 Trnava
Tel.: 00421 33 551 10 63
Fax: 00421 33 551 26 24

(CZ) Dokumentace záruční opravy

(PL) Przebieg napraw gwarancyjnych

(H) A garanciális javítás dokumentálása

(SK) Záznamy o záručných opravách

CZ	Číslo	Datum příjmu	Datum zakázky	Číslo zakázky	Závada	Razítko Podpis
H	Sorszám	Bejelentés időpontja	Javítási időpont	Javítási munkalapszám	Hiba jelleg oka	Pecset Aláírás
	Jótállás új határideje					
PL	Nr.	Data zgłoszenia	Data naprawy	Nr. zlecenia	Przebieg naprawy	Stempel Podpis
SK	Číslo dodávky	Dátum nahlásenia	Dátum opravy	Číslo objednávky	Popis poruchy	Pečiatka Podpis