

# **DEWALT®**

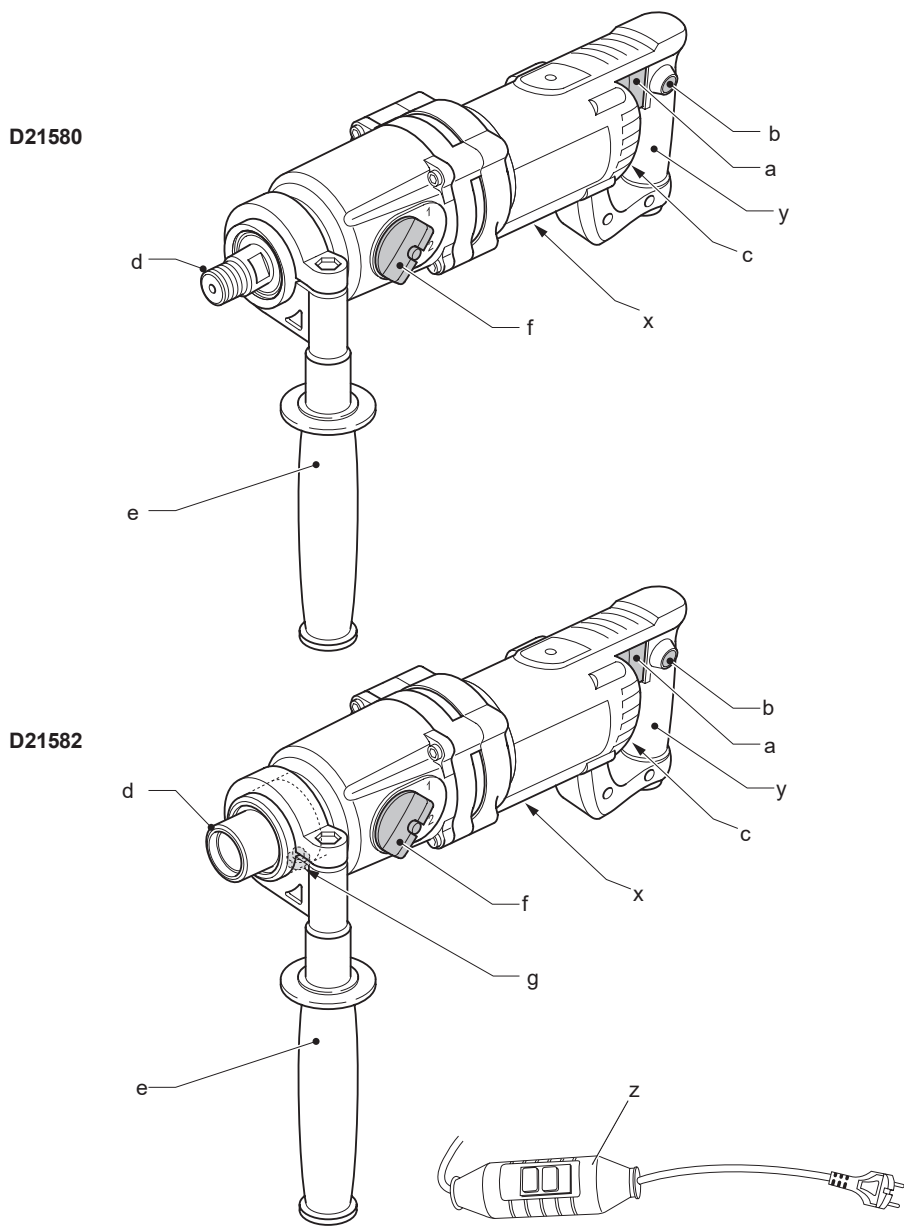
**522101 - 88 H**

Fordítás az eredeti kezelési utasítás alapján készült

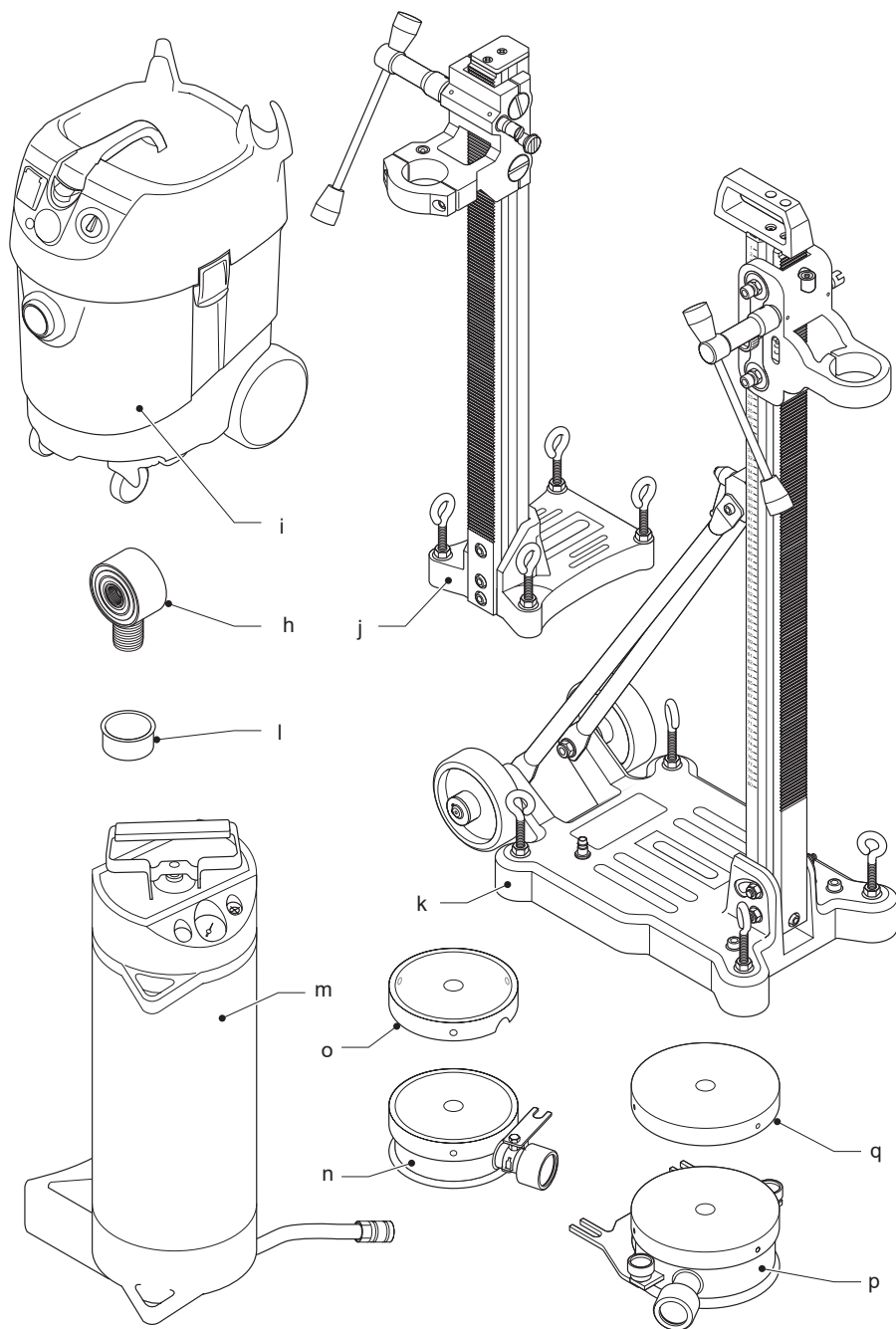
**D21580**

**D21582**

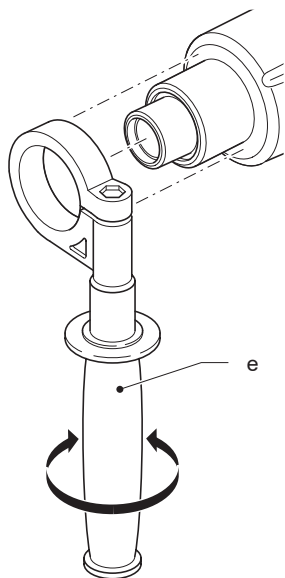
1. ábra



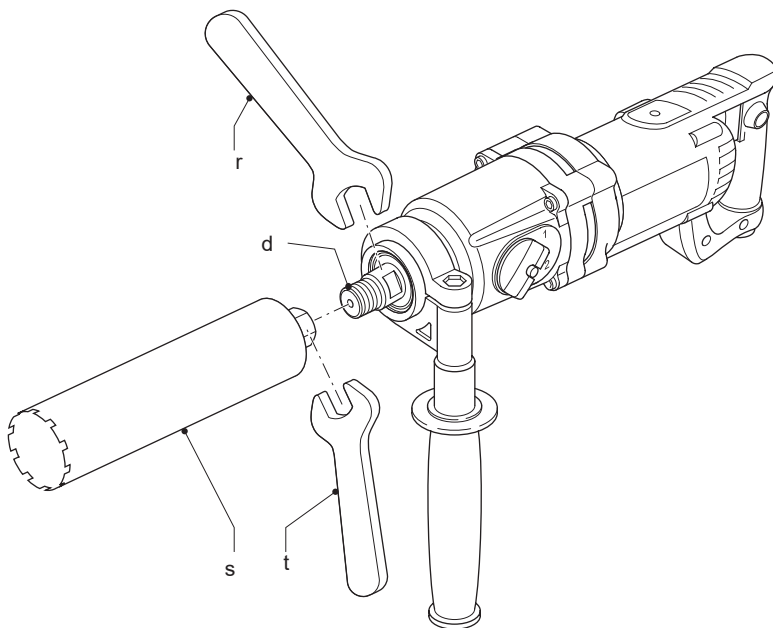
2. ábra



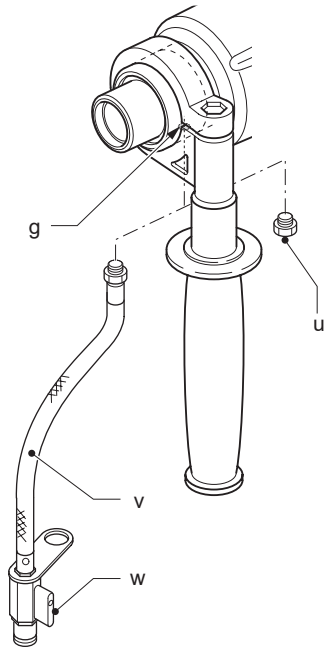
3. ábra



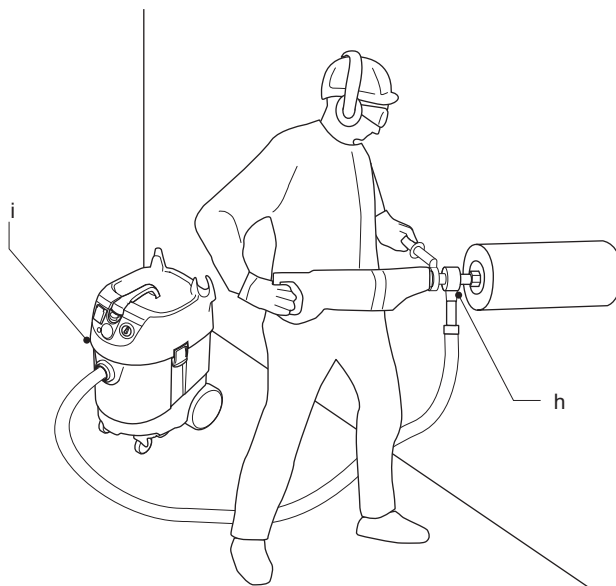
4. ábra



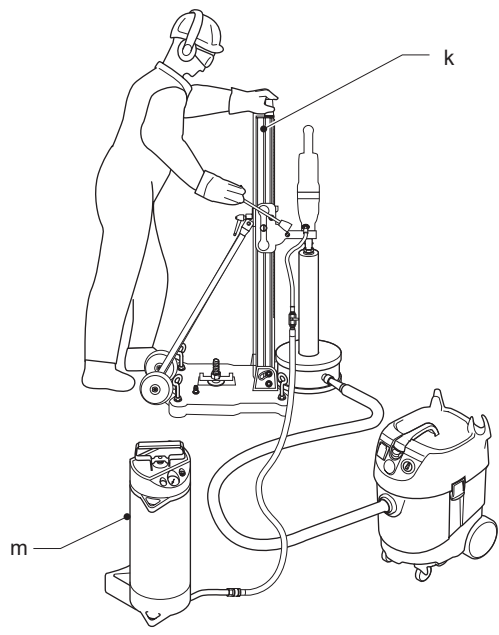
5. ábra



6. ábra



7. ábra



# GYÉMÁNT FÚRÓGÉP

## D21580, D21582

### Gratulálunk!

Köszönjük, hogy DEWALT szerszámot választott. Sokévi tapasztalatunknak, valamint átfogó termékfejlesztésünknek és innovációnknak köszönhetően a DEWALT cég a professzionális szerszámhasználók egyik legmegbízhatóbb partnerévé vált.

### Műszaki adatok

	D21580	D21582
Feszültség	V 230	230
Típus	1	1
Felvett teljesítmény	W 1 705/1 510	1 705
Leadott teljesítmény	W 1 705/900	1 150
Üresjárat fordulatszám		
1. fokozatban	min-1 0–1 100	0–1 100
2. fokozatban	min-1 0–2 350	0–2 350
Terhelés alatti fordulatszám		
1. fokozatban	min-1 0–650	0–650
2. fokozatban	min-1 0–1 450	0–1 450
Tengely menete	1/2" (külső)	1/2" (belső)
Oldalfogantyú leszorítója	mm 53	53 (Euronorm) (Euronorm)
Védelmi osztály	II	II
Maximális víznyomás	bar –	3
Súly	kg 5,4	5,9

### FÚRÁSI KAPACITÁS

Falazat fúrásánál			
1. fokozat			
Kézzel tartva	mm	91–100	91–100
Helyhez kötötten	mm	91–152	91–152
legnagyobb megengedett hossz:			
Kézzel tartva	mm	150	150
Helyhez kötötten	mm	350	350
2. fokozat			
Kézzel tartva	mm	10–82	10–82
Helyhez kötötten	mm	10–82	10–82
legnagyobb megengedett hossz:			
Kézzel tartva	mm	150	150
Helyhez kötötten	mm	350	350

Beton fúrásánál			
1. fokozat			
Kézzel tartva	mm	–	–
Helyhez kötötten	mm	–	70–132
legnagyobb megengedett hossz:			
Kézzel tartva	mm	–	350
Helyhez kötötten	mm	–	350
2. fokozat			
Kézzel tartva	mm	–	10–40
Helyhez kötötten	mm	–	10–70
legnagyobb megengedett hossz:			
Kézzel tartva	mm	–	350
Helyhez kötötten	mm	–	350

	D21580	D21582
Kézzel tartva		
Zaj és súlyozott effektív rezgésgyorsulás értékei (három tengely vektorösszege) az EN60745-2-1 szabvány szerint:		
$L_{PA}$ (kibocsátott hangnyomásszint)	dB(A) 90	90
$L_{WA}$ (hangteljesítményszint)	dB(A) 101	101
$K_{WA}$ (toleranciafaktor az adott hangszintnél)	dB(A) 2,9	2,9
Súlyozott effektív rezgésgyorsulási érték		
$a_h = m/s^2$	4,3	4,3
Toleranciafaktor	$K = m/s^2$ 2,0	2,0

Az adatlapon megadott vibráció kibocsátási értéket az EN 60745 szabvány szerinti méréssel határoztuk meg, így az egyes szerszámok vibráció kibocsátási értékei összehasonlíthatók. Az érték felhasználható a vibrációnak való kitettség mértékének előzetes becsléséhez is.



**FIGYELMEZTETÉS:** A megadott vibráció kibocsátási érték a szerszám főbb alkalmazásaira vonatkozik. Ha más munkafeladatokra, más tartozékokkal használják, vagy nincs megfelelően karbantartva, a vibráció a megadott értéktől eltérhet. Ilyen esetben a kezelő a munkavégzés teljes időtartama alatt jelentős mértékben megnövekedett vibrációs ártalomnak lehet kitéve.

A vibrációnak való kitettség mértékének becslésekor azokat az időtartamokat is figyelembe kell venni, amikor a szerszám ki van kapcsolva, vagy amikor működésben van, de éppen nem végeznek vele munkát. Így a munkavégzés teljes időtartamára számított kitettség mértéke jelentősen csökkenhet.



**FIGYELMEZTETÉS:** További biztonsági intézkedéseket is meg kell hozni, amelyek védik a kezelőt a vibrációs hatástól, például: a szerszám és tartozékainak karbantartása, a kezek melegen tartása, munkaritmus megszervezése.

Biztosítékok:

Európa 230 V-os szerszámok 10 amper, hálózati

**MEGJEGYZÉS:** Ezt a szerszámot olyan elektromos csatlakozáshoz terveztük, amelynek legnagyobb megengedett rendszerimpedanciája  $Z_{max} = 0,25 \Omega$  lehet a felhasználói tápforrás csatlakozó pontjánál (elektromos doboz).

A felhasználónak kell gondoskodnia arról, hogy a szerszámot csak a fenti követelményeknek megfelelő elektromos hálózatra csatlakoztassák. Szükség esetén a felhasználó az áramszolgáltatótól kérhet a fogyasztói lekötési pont rendszerimpedanciájára vonatkozó tájékoztatást.

## Definíciók: Biztonsági irányelvek

Az alábbi definíciók az egyes figyelmeztető szavakhoz társított veszély súlyosságára utalnak. Kérjük, olvassa el a kézikönyvet, és figyeljen ezekre a szimbólumokra.



**VESZÉLY:** Olyan közvetlen veszélyt jelez, amely **halálos** vagy **súlyos sérülést okoz**.



**FIGYELMEZTETÉS:** Olyan lehetséges veszélyt jelez, amely **halálos** vagy **súlyos sérülést okozhat**.



**VIGYÁZAT:** Lehetséges veszélyhelyzetet jelöl, amely **könnyű** vagy közepesen súlyos **sérülést okozhat**.

**MEGJEGYZÉS:** Olyan, **személyi sérüléssel nem fenyegető** gyakorlatot jelöl, amely **anyagait kárt okozhat**.



Áramütés veszélyét jelzi.



Tűzveszélyt jelez.

## CE Megfelelőségi nyilatkozat GÉPEKRE VONATKOZÓ IRÁNYELV



### GYÉMÁNT FÚRÓGÉP, D21580, D21582

A DEWALT kijelenti, hogy a Műszaki adatok cím alatt ismertetett termékek megfelelnek a következő irányelveknek és szabványoknak: 2006/42/EK, EN60745-1:2009+A11:2010, EN60745-2-1:2010.

Ezek a termékek megfelelnek a 2004/108/EK irányelvnek (2016.04.19-ig), a 2014/30/EU irányelvnek (2016.04.20-tól), valamint a 2011/65/EU irányelvnek is. Ha további információra lenne szüksége, lépjen kapcsolatba a DEWALT vállalattal a következőkben megadott vagy a kézikönyv végén megtalálható elérhetőségeken.

Alulírott személy felelős a műszaki adatok összeállításáért, nyilatkozatát a DEWALT vállalat nevében adja.

Markus Rompel  
Műszaki igazgató  
DeWALT, Richard-Klinger-Straße 11,  
D-65510, Idstein, Németország  
2016.02.22.

## Általános biztonsági figyelmeztetések elektromos kéziszerszámokhoz



**FIGYELMEZTETÉS!** Minden biztonsági figyelmeztetést olvasson el a használati útmutatóval együtt. A biztonsági figyelmeztetések és útmutatások figyelmen kívül hagyása áramütést, tüzet és/vagy súlyos sérülést okozhat.

### ŐRIZZE MEG A FIGYELMEZTETÉSEKET ÉS A HASZNÁLATI ÚTMUTATÓT KÉSŐBBI HASZNÁLATRA

Az „elektromos szerszám” kifejezés a figyelmeztetésekben az Ön által használt, hálózatról működő (vezetékes) vagy akkumulátorral üzemeltetett (vezeték nélküli) elektromos szerszámot jelenti.



## 1) A MUNKATERÜLET BIZTONSÁGA

- a) *Tartsa tisztán és jól megvilágítva a munkaterületet. A rendetlen és sötét munkaterület vonzza a baleseteket.*
- b) *Ne használja az elektromos szerszámot robbanásveszélyes környezetben, például gyúlékony folyadékok, gázok vagy por jelenlétében. Az elektromos szerszámokban képződő szikrától a por vagy a gázok meggyulladhatnak.*
- c) *Az elektromos szerszám használata közben a gyermekeket és az arra járókat tartsa távol a munkaterülettől. Ha eltérlik a figyelmét, elveszíheti a szerszám feletti uralmát.*

## 2) ELEKTROMOS BIZTONSÁG

- a) *Az elektromos kéziszerszám dugasza a hálózati csatlakozóaljzat kialakításának megfelelő legyen. Soha ne alakítsa át a csatlakozódugaszt. A földelt kéziszerszámokhoz ne használjon adapter dugaszt. Eredeti (nem átalakított) csatlakozó és megfelelő fali aljzatok használata mellett kisebb az áramütés veszélye.*
- b) *Ügyeljen arra, hogy teste ne érintkezék földelt felületekkel, például csővezetékekkel, radiátorral, tűzhellyel vagy hűtőszekrényvel. Ha teste földelést kap, nagyobb az áramütés veszélye.*
- c) *Esőtől és egyéb nedvességtől óvja az elektromos szerszámokat. Ha víz kerül az elektromos szerszám belsejébe, megnő az áramütés veszélye.*
- d) *Óvatosan kezelje a tápkábelt. Az elektromos kéziszerszámot soha ne hordozza és ne húzza a tápkábelnél fogva, a dugaszt pedig ne a kábelnél fogva húzza ki a konnektorból. Óvja a kábelt hőtől, olajtól, éles szélektől, illetve mozgó alkatrészekről. A sérült vagy összekuszálódott kábel növeli az áramütés veszélyét.*
- e) *Ha a szabadban használja az elektromos szerszámot, kültéri használatra alkalmas hosszabbító kábelt vegyen igénybe. Kültéri használatra alkalmas hosszabbító kábellel csökkenti az áramütés veszélyét.*
- f) *Ha az elektromos szerszám nedves helyen való használata elkerülhetetlen, alkalmazzon hibaáram-védelemmel ellátott (RCD) áramforrást. Hibaáram-védelemmel ellátott áramforrás használata mellett kisebb az áramütés veszélye.*

## 3) SZEMÉLYES BIZTONSÁG

- a) *Soha ne veszítse el éberségét, figyeljen a munkájára és használja a józan esztét, amikor elektromos szerszámmal dolgozik. Ne dolgozzon elektromos szerszámmal, ha fáradt, ha gyógyszer, alkohol hatása vagy gyógykezelés alatt áll. Elektromos szerszám használata közben egy pillanatra figyelmen kívül hagyás is súlyos személyi sérülést okozhat.*
- b) *Használjon személyi védőfelszerelést. Mindig hordjon védőszemüveget. A védőfelszerelések, például porvédő maszk, biztonsági csúszásmentes cipő, védősisak vagy hallásvédő csökkentik a személyi sérülés veszélyét.*
- c) *Akadályozza meg a készülék véletlen beindulását. Ellenőrizze, hogy a szerszám kapcsolója kikapcsolt állásban van-e, mielőtt a hálózatra és/vagy akkumulátorra kapcsolja, a kezébe veszi vagy magával viszi. Ha a szerszámot úgy hordozza, hogy az ujját közben a kapcsolón tartja, vagy bekapcsolt szerszámot helyez áram alá, azzal balesetet okozhat.*
- d) *Mielőtt bekapcsolja az elektromos szerszámot, vegye le róla a beállító kulcsot vagy csavarkulcsot. Forgó alkatrészen hagyott kulcs vagy csavarkulcs a szerszám beindulásakor személyi sérülést okozhat.*
- e) *Ne nyúljon ki túl messzire. Mindig megfelelően támassza meg a lábát, és tartsa magát egyensúlyban. Így a szerszámot váratlan helyzetekben is jobban tudja irányítani.*
- f) *Viseljen megfelelő öltözéket. Ne hordjon laza ruházatot vagy ékszert. Haját, ruházatát és kesztyűjét tartsa távol a mozgó alkatrészekről. A laza öltözék, az ékszerek vagy a hosszú haj beleakadhatnak a mozgó alkatrészekbe.*
- g) *Ha az adott eszközhöz porszívó vagy porgyűjtő is kapcsolható, ügyeljen ezek helyes csatlakoztatására és használatára. Porgyűjtő használatával csökkenthetők a porral összefüggő veszélyek.*

## 4) ELEKTROMOSSZERSZÁMOKHASZNÁLATA ÉS GONDOZÁSA

- a) *Ne erőltesse túl az elektromos kéziszerszámot. A munkafeladatnak megfelelő elektromos szerszámot használja. Jobban és biztonságosabban végezheti el a munkát, ha az adott feladatra alkalmas szerszámot olyan fordulatszámon működteti, amilyenre tervezték.*

- b) *Ne használja az elektromos szerszámot, ha a saját kapcsolójával nem lehet be- és kikapcsolni.* A kapcsolóhibás elektromos szerszámok használata veszélyes, azokat meg kell javítani.
- c) *Kapcsolja le a szerszámot az elektromos hálózatról és/vagy az akkumulátorról, mielőtt beállítást végez rajta, tartozékot cserél vagy elteszi a helyére.* Ezekkel a megelőző biztonsági intézkedésekkel csökkenti a szerszám véletlen beindulásának esélyét.
- d) *A használaton kívüli elektromos szerszámot olyan helyen tárolja, ahol gyermekek nem férhetnek hozzá; ne engedje, hogy olyan személyek használják, akik a szerszámot és ezen útmutatásokat nem ismerik.* Az elektromos szerszám gyakorlatlan felhasználó kezében veszélyes.
- e) *Tartsa karban az elektromos szerszámokat. Ellenőrizze, hogy a mozgó alkatrészek nem állítottak-e el vagy nem szorulnak-e, nincsenek-e a szerszámon törött alkatrészek, nem állnak-e fenn olyan körülmények, amelyek befolyásolhatják a szerszám működését. Ha sérült a szerszám, használat előtt javíttassa meg.* A nem megfelelően karbantartott elektromos szerszámok számos balesetet okoznak.
- f) *Tartsa tisztán és élesen a vágószerszámokat.* A megfelelően karbantartott és éles vágószerszám kisebb valószínűséggel szorul be, és könnyebben irányítható.
- g) *Az elektromos szerszámot, tartozékokat és számszámokat stb. a használati útmutatónak megfelelően használja, a munkakörülmények és az elvégzendő feladat figyelembe vételével.* Nem az adott célra készült elektromos szerszám használata veszélyhelyzetet teremthet.

## 5) SZERVIZ

- a) *A szerszámot képzett szakemberrel szervizeltesse, és csak az eredetivel megegyező cserealkatrészeket használjon fel.* Ezzel biztosítja az elektromos kéziszerszám folyamatos biztonságát.

## További biztonsági előírások fűrókhoz

- *Viseljen hallásvédőt.* A zaj halláskárosodást okozhat.
- *Az elektromos kéziszerszámot a szigetelt markolatánál tartsa, amikor olyan helyen végez munkát, ahol a vágószerszám rejtett vezetékkel, vagy a saját tápkábelével kerülhet érintkezésbe.* Ha a vágótartozék áram alatt

lévő vezetékkel érintkezik, a szerszám fémrészei is áram alá kerülhetnek, és a kezelő áramütést szenvedhet.

- *Használja a szerszámhoz mellékelt segédfogantyúkat.* A szerszám feletti uralom elvesztése személyi sérüléssel végződhet.
- *Horadjon biztonságos védőszemüveget vagy más szemvédő eszközt.* Fűrés közben repülő szilánkok szabadulhatnak el. A repülő törmelék maradandó szemkárosodást okozhat.
- *A fűrószárak és szerszámok működés közben felforrósodnak.* Védőkesztyű nélkül ne érjen hozzájuk.
- *A gyémánt fűrőt folyamatos felügyelet mellett használja.*
- *Ügyeljen arra, hogy ne vágjon el elektromos vezetéket, gáz- vagy vízcsöveket.* Fűrés előtt érzékelő műszerrel vizsgálja át a fűrni kívánt területet.
- *Győződjön meg arról, hogy a vágótartozék helyesen van felszerelve.*
- *A gép használata előtt ellenőrizzen és húzzon meg erősen minden csavart.*
- *Amikor lefelé fűr, győződjön meg arról, hogy senki nem áll a fűró alatt.*
- *Fejmagasság felett (felfelé) csak megfelelő védőeszköz (vízfelfogó) használata mellett végezzen fűrészt.*
- *Amikor kézzel tartva végez fűrészt, mindig fogja az oldalfogantyút és mindkét kezével tartsa a gépet.*
- *Stabil felületen álljon, és mindig tartsa testét egyensúlyban, hogy jobban irányíthassa a szerszámot.*
- *Minden egyes használat előtt vizsgálja át a gépet. Ne használja, ha bármilyen hibát észlel a hálózati dugasznál, a tápkábelnél, az indítókapcsolónál vagy a készülékház bármely részén.* Javíttassa meg a gépet képzett szakemberrel.
- *Ne használja a szerszámot nedves, párák környezetben.*
- *Bármekkora vízszivárgásnál azonnal kapcsolja ki a gépet.*
- *Ha megszakította a fűrészt, csak akkor indítsa újra, amikor a fűrószár már képes szabadon forogni.*
- *Mindig kapcsolja ki a kapcsolóval, hogy ne indulhasson be véletlenül.* Erre különösen ügyeljen áramkimaradás esetén, vagy ha a szerszám dugaszát kihúzták a konnektorból.
- *A kezelő nagyobb kényelme és a személyi sérülés veszélyének csökkentése végett ajánlatos a szerszámot állványra szerelni.*
- *Használja a szerszámhoz mellékelt segédfogantyúkat.*

- A szerszám feletti uralom elvesztése személyi sérüléssel végződhet.
- Az elektromos szerszámot csak a szigetelt fogási felületeinél tartsa, ha azzal olyan műveletet végez, amelynél a vágótartozék rejtett kábeleket érhet vagy elvághatja a szerszám saját kábelét. Ha a vágószerszám áram alatt lévő vezetékét ér, a szerszám fémalkatrészei is áram alá kerülhetnek, és a kezelő áramütést szenvedhet.
- Ha elakad a fúrószerű, kapcsolja le a szerszámot az áramforrásról, szüntesse meg az elakadás okát, és csak azután kapcsolja be újra.

### SZÁRAZ FÚRÁS

- A száraz fúrás falazatnál alkalmazható (tégla, salakos blokk).
- Mindig használjon alkalmas porszivót.
- Mindig száraz fúráshoz készült fúrószerát használjon.
- Ha kézzel tartva végez fúrást, ne használjon 100 mm-nél hosszabb fúrószerát.
- Ha 100 mm-nél nagyobb furatot készít, mindig szerelje állványra a fúrót.
- Száraz fúrásnál viseljen porvédő maszkot.

### D21582 - VIZES FÚRÁS

- A vizes fúrás kő és beton esetében alkalmazható.
- Mindig használjon vízhűtő és vízgűjtő eszközt.
- Mindig vizes fúráshoz készült fúrószerát használjon.
- Ha kézzel tartva végez fúrást, ne használjon 40 mm-nél hosszabb fúrószerát.
- Ha 40 mm-nél nagyobb furatot készít, mindig szerelje állványra a fúrót.
- A maximális víznyomás 3 bar lehet. Ha nagyobb a víz nyomása, iktasson be nyomáscsökkentő szelepet.
- A fúrót csak tiszta csapvízzel hűtse.
- Ügyeljen arra, hogy ne kerüljön víz a motorba vagy egyéb elektromos alkatrészekbe. Győződjön meg arról, hogy a FI-relé nem érintkezik vízzel.

## Állványra szerelt fúró biztonságos kezelése

- A helytelenül felszerelt gép veszélyhelyzetet okozhat. Rögzítse körültekintően a fúrógépet az állványhoz, és ellenőrizze az állvány biztonságos rögzítését.
- Az állvány vákuumos eszközzel történő rögzítése veszélyhelyzetet okozhat.
- Ellenőrizze a felületet, amelyre a fúró állványát rögzíteni kívánja, mert az egyenetlen (durva) felület jelentős

mértékben ronthatja az elszívó rendszer hatásfokát. Bevont vagy laminált felület a fúrás közben kicsúszhat.

- A minimális vákuumszint nem lehet 600 mbar-nál kisebb. Ennek értékét rendszeres időközönként ellenőrizze a nyomásmérőn.
- Ne használjon az ajánlottnál nagyobb átmérőjű fúrószerákat. Az ajánlott fúrószerákat lásd a műszaki adatoknál.

## További használati útmutatások állványra szerelt fúróhoz

### BIZTONSÁGI ÓVINTÉZKEDÉSEK

- Letört részek miatti veszélyhelyzet. Használat előtt mindig ellenőrizze a fúrószerát. Deformálódott vagy sérült fúrószerát soha ne használjon.
- Nem ajánlott vágótartozékok használata sérüléshez, illetve a szerszám feletti uralom elvesztéséhez vezethet. Csak ehhez a szerszámhoz készült fúrószerákat használjon, a minimális és maximális átmérő, illetve hosszúság szem előtt tartásával.
- A helytelenül rögzített vagy behelyezett fúrószerű eltörhet és elrepülhet, így veszélyhelyzetet teremthet. Bizonyosodjon meg a fúrószerű helyes beszereléséről és beállításáról. Elegendő nyomattal szorítsa be a fúrószerát.
- Mindig viseljen alkalmas védőfelszerelést, például:
  - hallásvédőt a halláskárosodás veszélyének csökkentésére
  - védőkesztyűt a fúrószerák vagy durva felületű anyagok megérintésénél, az éles szélek megérintése miatti sérülések elkerülése végett
  - védőszemüveget az elszabaduló részecskék miatti sérülés elkerülése érdekében
  - csúszásmentes lábbelit az elcsúszástól származó sérülés megelőzésére
  - a víz nélküli fúrás közben keletkező por miatti veszélyhelyzet. Ha lehetséges, használjon porszivót vagy legalább porvédő maszkot.

## Maradványkockázatok

Bizonyos maradványkockázatok a vonatkozó biztonsági előírások alkalmazása és a védőeszközök használata ellenére sem kerülhetők el. Ezek a következők:

- Halláskárosodás
- A repülő törmelék által okozott személyi sérülés veszélye.

- A munka közben felforrósodott tartozékok által okozott égési sérülés veszélye.
- A huzamosabb ideig tartó használat miatt bekövetkező személyi sérülés veszélye.

A következő tényezők növelik a légzési problémák kialakulásának veszélyét:

- Száraz fűrés porszivó nélkül
- Elégtelen porszivás meg nem tisztított szűrők miatt

## A szerszámon lévő jelölések

A szerszámon a következő piktogramok láthatók:



Figyelmeztetés a biztonságos kezelésre



Használat előtt olvassa el a kezelési útmutatót.



Viseljen hallásvédőt.



Viseljen védőszemüveget.



Mindig viseljen porvédő maszkot



Mindig viseljen biztonsági cipőt



Mindig viseljen védőkesztyűt



Porszivás



Nincs vízellátás



Vízellátás



Áttétel kiválasztása



Falazat fűrésa



Beton fűrésa



Amikor olyan munkát végez, amelyhez a kézzel tartott fűréshez ajánlottnál nagyobb átmérőjű fűrészsár szükséges, szerelje állványra a szerszámot. Ilyen munkákhoz soha ne használja a fűrőt kézzel tartva, mert elveszítheti a szerszám feletti uralmát, és súlyos sérülést szenvedhet.

## DÁTUMKÓD HELYE (1. ÁBRA)

A gyártás évét is tartalmazó dátumkód (x) a motorházba van nyomtatva.

Példa:

2016 XX XX

Gyártás éve

## A csomag tartalma

A csomag a következőket tartalmazza:

- 1 gyémánt fűrógép
- 1 oldalfogantyú
- 1 villáskulcs, 22 mm
- 1 villáskulcs, 32 mm
- 1 tömlő csappal (D21582)
- 1 koffer(csak a K-modeleknél)
- 1 kezelési útmutató
- 1 robbantott ábra

- Ellenőrizze a szerszámot és tartozékait, nem sérültek-e meg szállítás közben.
- A szerszám használata előtt szánjon időt a kezelési útmutató alapos áttanulmányozására és elsajátítására.

## Leírás (1., 2. ábra)



**FIGYELMEZTETÉS:** Az elektromos szerszámon vagy annak részein soha ne végezzen átalakítást. Azzal anyagi kárt vagy személyi sérülést okozhat.

- Fordulatszám-beállító kapcsoló
- Tartósüzem rögzítőgomb (reteszelő gomb)
- Túlterhelés-jelző LED
- Tengely
- Oldalfogantyú
- Kétfokozatú áttétel-választó
- Vízcsatlakozó szerelék (D21582)

## KÜLÖNRENDELHETŐ TARTOZÉKOK (2. ÁBRA)

### D21580, D21582

- |            |  |
|------------|--|
| h. D215804 | Porszivó eszköz                                |
| i. D27902  | Porszivó                                       |
| j. D215821 | Fűrógép állvány                                |
| k. D215831 | Fűrógép állvány                                |
| l. D215834 | Szűkítő gyűrű, 60 – 53 mm (a D215831 típushoz) |

## D21582

m. D215824	Vízpumpa
n. D215822	Vízgyűjtő gyűrű (a D215821 típushoz)
o. D215823	Tartalék tömítés a vízgyűjtő gyűrűhöz (3 db) (a D215822 típushoz)
p. D215832	Vízgyűjtő gyűrű (a D215831 típushoz)
q. D215833	Tartalék tömítés a vízgyűjtő gyűrűhöz (3 db) (a D215832 típushoz)

## RENDELTETÉSSZERŰ HASZNÁLAT

Az Ön D21580 és D21582 gyémánt fúrója falazóanyagok (pl. téglá, salakos blokk stb.) száraz fúrására készült, legfeljebb 92 mm hosszú száraz gyémánt fúrószerű használatával, vákuum eszközhöz kapcsolva.

Az Ön D21582 gyémánt fúrója nagy szilárdságú téglák, beton és vasbeton vizes fúrására is alkalmas vizes gyémánt fúrószerű használatával és vízellátás mellett.

A gép kézzel tartva is használható, amikor falazatba 100 mm-nél és betonba 40 mm-nél nem nagyobb furatokat készít. Ha falazatba 100 mm-nél, illetve betonba 40 mm-nél nagyobb furatokat szeretne készíteni, a gépet állványra szerelve használja, pl. D215821.

**NE** használja nedves környezetben, illetve gyúlékony folyadékok vagy gázok jelenlétében.

Ezek a gyémánt fúrók professzionális szerszámok.

**NE** engedje, hogy gyermekek hozzáérjenek a szerszámhoz. Ha a szerszámot kevésbé gyakorlott személy használja, biztosítson számára felügyeletet.

- **Gyermekek és fogyatékkal élő személyek.** Ezt a szerszámot gyermekek vagy fogyatékkal élők csak felügyelet mellett használhatják.
- Nem használhatják olyan személyek (a gyermekeket is beleértve), akik nincsenek fizikai, érzékelési vagy mentális képességeik teljes birtokában, vagy nincs meg a szükséges tapasztalatuk és tudásuk vagy képzettségük, kivéve, ha a biztonságukért felelős személy felügyel rájuk. Gyermekeket soha ne hagyjon felügyelet nélkül a termék közelében.

## Nyomaték-határoló kuplung

Ez a szerszám nyomaték-határoló kuplunggal van ellátva, amely csökkenti a fúrószerű beszorulása esetén a kezelőre nehezedő maximális nyomatékreakciót. Ez a funkció megakadályozza a csapágy beállítását és a motor leállítását. A nyomaték-határoló kuplungot gyárilag állítja be, nem módosítható.

## Túlterhelés-védelem

További biztonságot nyújt az elektronikus túlterhelés-védelem: amikor az áramerősség bizonyos határhoz közelít, világítani kezd a figyelmeztető LED (c), jelezve, hogy amennyiben változatlan nyomással tovább működtetik a szerszámot, túlterhelés módra fog kapcsolni. Ha a kezelő csökkenti a fúróra gyakorolt nyomást, az elektronikus kapcsoló visszaáll a normál üzemmódra.

A gép kikapcsol, ha folyamatosan túlterhelik. Így elkerülhető a motor tekercseinek túlmelegedése. A gép újból működőképesse válik, amint felszabadítják a terhelés alól.

## Hővédelem

Ha a gép hosszabb ideig túlterhelés alatt működött, a motor védelme érdekében a hővédelem funkció leállítja. Kellő lehűlés után újból működőképes lesz. A lehűléshez szükséges idő a túlmelegedés mértékétől és a környezeti hőmérséklettől függ.

## Vízellátás

### D21582

A beépített vízfogatót közvetlenül a motor tengelye működteti, hogy vizes fúrásnál a magfúró szárat folyamatosan ellássa vízzel.

## Elektromos biztonság

A villanymotort csak egy bizonyos feszültségre terveztük. Mindig ellenőrizze, hogy a készülék adattábláján megadott feszültség egyezik-e a hálózati feszültséggel.



Az Ön DEWALT kéziszerszáma az EN 60745 szabványnak megfelelően kettős szigetelésű, ezért nincs szükség földelő vezetékre.

Ha a tápkábel sérült, ki kell cserélni a DEWALT szervizhálózatában beszerezhető speciális kábelre.

## Hosszabbító kábel használata

Ha hosszabbító kábelt kell használnia, az adott szerszám teljesítményfelvételének megfelelő, jóváhagyott, 3-eres hosszabbítót válasszon (lásd a műszaki adatokat). A vezető minimális keresztmetszete 1,5 mm<sup>2</sup>; maximális hossza 30 m.

Ha kábeldobot használ, mindig teljesen csévélje le a kábelt.

## DI-kapcsoló (Fi-relé) (1. ábra)

### D21582

A gép fel van szerelve hordozható Fi-relével (RCD), amely úgy védi meg a kezelőt az áramütéstől, hogy megszakítja az áramkört, ha 10 mA vagy ennél magasabb értékű szivárgási áramot érzékel. 115 V-os egységeknél a szivárgási áram névleges határértéke 6 mA.



**FIGYELMEZTETÉS:** Soha ne üzemeltesse a gépet, a Fi-relé nélkül. Ne használja a gépet, ha a Fi-relé nem megfelelően működik. Ahhoz, hogy a Fi-relé működjön, a gépet földelt fali aljzathoz kell csatlakoztatni.

### A FI-RELÉ BEKAPCSOLÁSA

I = ON (bekapcsolva, a LED világítani kezd).

Kapcsolja be a gépet (lásd a „Be- és kikapcsolás” című fejezetben is).

A kikapcsoláshoz ugyanezen lépéseket fordított sorrendben hajtsa végre.

### A FI-RELÉ TESZTELÉSE

O = Teszt gomb: a kapcsolónak meg kell szakítania az áramkört (a gép kikapcsol).



#### FIGYELMEZTETÉS:

- Ha teszt üzemmódban a kapcsoló nem szakítja meg az áramkört, javasoljuk, hogy vizsgáltassa át a gépet hivatalos DeWALT szervizzel.
- Tilos a gépen bármilyen átalakítást végezni, és különösen tilos a Fi-relét szétbontani, illetve a tápkábelt javítani vagy cserélni.
- Soha ne használja a Fi-relét főkapcsolóként. A Fi-relét mindig csak a gép terheletlen állapotában kapcsolja be.

## ÖSSZESZERELÉS ÉS BEÁLLÍTÁSOK



#### FIGYELMEZTETÉS:

**A sérülésveszély csökkentése érdekében kapcsolja ki és áramtalanítsa a gépet, mielőtt tartozékot fel- vagy leszerel, beállítást végez vagy változtat, illetve javítást végez rajta.**

Ellenőrizze, hogy az indítókapcsoló OFF (KI) állásban van-e. A gép véletlen beindulása sérülést okozhat.

## Az oldalfogantyú felszerelése (3. ábra)

A oldalfogantyút (e) mind jobbkezes, mind balkezes felhasználóknak megfelelő helyzetbe fel lehet szerelni.



**FIGYELMEZTETÉS:** Mindig megfelelően felszerelt oldalfogantyúval használja a szerszámot.

1. Csavarással lazítsa ki az oldalfogantyút.
2. Jobbkezes felhasználók úgy csúsztassák az oldalfogantyú záróbilincset át a karimán, hogy a fogantyú a bal oldalon legyen.  
Balkezes felhasználók úgy csúsztassák az oldalfogantyú záróbilincset át a karimán, hogy a fogantyú a jobb oldalon legyen.
3. Fordítsa az oldalfogantyút a kívánt helyzetbe, és rögzítse.

## Tartozék fel- és leszerelése (4. ábra)

Ez a szerszám menetes magfúró szárákkal és adapterekkel működik, amelyek menettel közvetlenül csatlakoznak a tengelyre (d).

Csak professzionális tartozékok használatát javasoljuk.

1. Vizes vagy száraz fúráshoz megfelelő fúrószárat válasszon.
2. Tartozék használatánál vegye figyelembe a gyártónak a fúrószár beszerelésére vonatkozó ajánlásait. A fúrószár tengelyre szereléséhez szükség lehet adapterre.
3. Villáskulccsal (r) tartsa a tengelyt, majd a másik villáskulcsot (t) az óramutató járásának irányában forgatva szorítsa be a fúrószárat (s).



**FIGYELMEZTETÉS:** Mielőtt működtetni kezdené a szerszámot, bizonyosodjon meg arról, hogy a szereléken minden kellően meg van húzva.

## Kétfokozatú áttétel-választó (1. ábra)

A szerszám kétfokozatú áttétel-választóval (f) van ellátva, ezzel változtatható a fordulatszám és nyomaték aránya.

1. Engedje fel a be- és kikapcsolót, majd miután a motor teljesen leállt, válassza ki a kívánt állást.
2. A választókapcsolót mindig az áttételház jelöléseire igazítsa.
3. A fűrészár átmérőjének és a fúrni kívánt anyagnak megfelelő fordulatszám-fokozat kiválasztását lásd a műszaki adatoknál.
4. Teljes fordulatszámánál vagy működés közben ne váltson fokozatot.

## Csatlakoztatás a vízellátáshoz (5. ábra)

### D21582

Ezeknek a szerszámoknak egy 1/8" szabványos csőmenetű vízcsatlakozójuk (g) van.

1. Csavarja ki a védősapka csavarját (u). A csavart tegye biztonságos helyre.
2. A víztömlő (v) külső menetes végét csavarja a szerelékbe (g), majd húzza meg erősen.
3. Zárja el a vízcspapot (w).
4. Csatlakoztassa víztömlőt alkalmas vízellátó rendszerre.



**FIGYELMEZTETÉS:** Bizonyosodjon meg arról, hogy a vízellátó rendszer nyomása kisebb, mint a gép legnagyobb megengedett víznyomása (ez utóbbit lásd a műszaki adatoknál).

## A víz áramlásának szabályozása (5. ábra)

A víztömlőn lévő csappal (w) szabályozható a fűrészárhoz áramló hűtővíz mennyisége.

1. A csapot az óramutató járásának irányában forgatva csökken a vízmennyiség.
2. A csapot az óramutató járásával ellenkező irányban forgatva növekszik a vízmennyiség.

## Használat előtt

1. Szerelje fel a megfelelő tartozékot.
2. Jelölje ki a furat leendő helyét.

## KEZELÉS

### Használati útmutatások



**FIGYELMEZTETÉS:** Mindig tartsa be a biztonsági előírásokat és az rvényes szabályokat.



**FIGYELMEZTETÉS: Súlyos személyi sérülés veszélyének csökkentése érdekében kapcsolja ki és áramtalanítsa a szerszámot, mielőtt beállítást végez rajta, vagy szerelékét illetve tartozékot le- vagy felszerel.**



**FIGYELMEZTETÉS:**

- Legyen tisztában a csövek és elektromos vezetékek elhelyezkedésével.
- Csak enyhén nyomja a szerszámot. Ha túl erősen nyomja, a fúrás nem lesz gyorsabb, viszont csökken a szerszám teljesítménye, és rövidülhet az élettartama.
- A vibrációs hatások csökkentése érdekében győződjön meg arról, hogy a környezeti hőmérséklet nem túl alacsony, a gép és tartozékai megfelelően karban vannak tartva, és a munkadarab mérete is a géphez illő.

## Helyes kéztartás (1., 6. ábra)



**FIGYELMEZTETÉS:** A súlyos személyi sérülés veszélyének csökkentése érdekében **MINDIG** a bemutatott helyes kéztartást alkalmazza.



**FIGYELMEZTETÉS:** Asúlyos személyi sérülés elkerülése érdekében **MINDIG** tartsa a szerszámot szorosan, hogy ne ugorjon meg.

A helyes kéztartás az, ha egyik keze az oldalfogantyún (e), a másik pedig a főfogantyún (y) van.

## Be-és kikapcsolás (1. ábra)

A szerszám bekapcsolásához nyomja meg a fordulatszám-beállító kapcsolót (a). A fordulatszám-beállító kapcsolóra gyakorolt nyomástól függ a szerszám fordulatszáma.

Folyamatos működtetéshez nyomja le és tartsa lenyomva a kapcsolót (a), nyomja le a reteszelő gombot (b), majd engedje fel a kapcsolót.

A szerszámot a kapcsoló elengedésével állíthatja le.

A folyamatos működésre kapcsolt szerszámot úgy állítsa le, hogy röviden lenyomja majd felengedi a kapcsolót. Mindig kapcsolja ki a szerszámot, ha befejezte a munkát, illetve mielőtt kihúzná a konnektorból.

## Általános tanácsok gyémánt fúrószárral történő fúráshoz



**FIGYELMEZTETÉS: TARTOZÉK HASZNÁLATÁNÁL VEGYE FIGYELEMME A GYÁRTÓ AJÁNLÁSAIT.**



**FIGYELMEZTETÉS:** Amikor a gépet kézzel tartva végez fúrást, javasoljuk, hogy központosító tuskét szereljen a fúrószárba, hogy a furat helyét kijelölhesse, és pontosabban fúrhasson. Amikor állványra szerelve használja a gépet, nem szükséges központosító tuskét használnia.

1. Szerelje a központosító tuskét a magfúró szárba.  
A központosító tuskét a gép tengelye és a fúrószár közé illesztett adapterbe kell szerelni.
2. Helyezze a kijelölt pontra a központosító tuskét, és kapcsolja be a szerszámot.
3. Kis fordulatszámon fúrjon, amíg a fúrószár kb. 5–10 mm-re be nem hatol az anyagba.
4. Vegye ki, majd húzza ki a szerszám dugaszát a konnektorból.
5. Vegye ki a központosító tuskét a befogójából.
6. Dugasolja a szerszámot a konnektorra, és illessze a fúrószárat a munkadarabba.
7. Folytassa a fúrást, növelje a fordulatszámot a maximumig, és fúrjon a kívánt mélységig.



**FIGYELMEZTETÉS:** Ne keverjen vele gyúlékony vagy gyúlékonyként címkézett folyadékokat.

## Száraz fúrás

1. Bizonyosodjon meg arról, hogy a zárósapka be van illesztve a vízellátó szerelékbe (D21582).
2. Csatlakoztassa a gépet alkalmas porelszívó rendszerre.
3. A fent leírt módon folytassa.

## Vizes fúrás

### D21582

1. Csatlakoztassa gépet alkalmas vízellátó rendszerre.
2. Szükség esetén állítson a vízáramlás sebességén.
3. A fent leírt módon folytassa.



**FIGYELMEZTETÉS: Ha bármennyi víz is kijön az áttétel nyakrészénél lévő leeresztő nyílásból, azonnal állítsa le a munkát, és hivatalos szervizzel javíttassa meg a gépet.**

## Fúróállvány

### D21582K

1. Állványra szerelt fúróval csak lefelé vagy vízszintes irányban szabad fúrást végezni.
2. Az állványt a helyén csavarokkal vagy vákuumos eszközzel rögzíteni kell.

**MEGJEGYZÉS:** Ha csavarokkal rögzíti az állványt, használja a D212825 kategóriát betonhoz vagy a D215826 kategóriát falazathoz.

## KARBANTARTÁS

Az Ön DEWALT elektromos kéziszerszámát minimális karbantartás mellett hosszú idejű használatra terveztük. Folyamatosan kielégítő működése függ a megfelelő gondozástól és a rendszeres tisztítástól is.



**FIGYELMEZTETÉS: A sérülésveszély csökkentése érdekében kapcsolja ki és áramtalanítsa a gépet, mielőtt tartozékot fel- vagy leszerel, beállítást végez vagy változtat, illetve javítást végez rajta.**  
Ellenőrizze, hogy az indítókapcsoló OFF (KI) állásban van-e. A gép véletlen beindulása sérülést okozhat.

Átvizsgálás céljából rendszeresen juttassa el a szerszámot hivatalos szervizbe. Az átvizsgálásnál ellenőrzik a szénkeféket, feltöltik olajjal az áttételházat és kicserélik az áttételház tömitőgyűrűjét.

## Hibaelhárítás

Ha úgy látja, hogy a szerszám nem működik megfelelően, kövesse az alábbi útmutatásokat. Ha ez nem oldja meg a problémát, forduljon a javítóműhelyéhez.



### **A fűrészár nem fúr**

Az anyag a fűrészárnak túl kemény

- Válasszon alkalmasabb fűrészárat (puhább szegmensekkel).
- Ha lehet, alkalmazzon vizes fűrást.

### **A szegmensek eltompultnak és kifényesedettnek látszanak**

- Fúrjon bele dörzshatású anyagba, hogy a gyémánt szegmensek megtisztuljanak.

### **A kifolyt víz túl tiszta és túl folyékony**

A vízáramlás lassítja a fűrást és hátráltatja a gyémánt szegmensek önéleződését.

- Lassítsa a víz áramlását.

### **Por halmozódott fel a fűrészárban**

A felhalmozódott por lassítja a fűrési sebességet.

- Az alkalmas porelszívó eszközt használja.
- Rendszeresen húzza ki a fűrészárat, hogy a por kihulljon.

### **A fordulatszám nem megfelelő**

- A megfelelő fordulatszámokat lásd a műszaki adatoknál.

### **A szegmensek és a magfúró szár forrósdognak**

- Gyorsítsa a víz áramlását.

### **A szegmensek túl gyorsan kopnak**

- Válasszon alkalmasabb fűrészárat (keményebb szegmensekkel).
- Kisebb nyomást gyakoroljon a fűrészárra.



## **Kenés**

Az Ön elektromos szerszáma nem igényel további kenést.



## **Porelszívás (száraz fűrásnál)**



**FIGYELMEZTETÉS:** Fa és faipari termékek száraz fűrásakor mindig a porkibocsátásra vonatkozó rendelkezések szerint gyártott porelszívót használjon.



## **Tisztítás**



**FIGYELMEZTETÉS:** Ha szennyeződés vagy por gyülemlik fel a szellőzőnyílásokban vagy azok környékén, fúvassa le száraz levegővel. A művelet végzésekor viseljen jóváhagyott védőszemüveget és jóváhagyott porvédő álarcot.



**FIGYELMEZTETÉS:** A szerszám nemfémes részeit soha ne tisztítsa oldószerrel vagy más erős vegyszerrel. Ezek a vegyszerek meggyengíthetik az alkatrészek anyagát. Csak enyhe szappanos vízzel megnedvesített ronggyal tisztítsa. Ne hagyja, hogy a szerszám belsejébe folyadék kerüljön, és ne is merítse folyadékba a szerszám alkatrészeit.

## **Külön rendelhető tartozékok**



**FIGYELMEZTETÉS:** Mivel a nem a DEWALT, által javasolt tartozékoknak ezzel a termékkel együtt történő használhatóságát nem tesztelték, az olyan tartozékok használata veszélyes lehet. A sérülésveszély csökkentése érdekében csak a DEWALT által ajánlott tartozékokat használja ezzel a termékkel.

A megfelelő tartozékokkal kapcsolatos további tájékoztatásért forduljon forgalmazójához.

### **PORELSZÍVÓ RENDSZER (6. ÁBRA)**

A D27902 porelszívó (i) pontosan és biztonságosan eltávolítja a fűrés közben keletkező port. A D215804 porelszívó (h) száraz fűrésoknál alkalmazott fűrészszerelek befogásához szükséges.

### **VÍZPUMPA (7. ÁBRA)**

A törmeléknek a munkaterületről történő eltávolításához és a fűrészár lehűtéséhez a D215824 vízpumpa (m) biztosítja a vízellátást, ahol nincs hálózati vízellátás.

### **FÚRÓÁLLVÁNY (2., 7. ÁBRA)**

A D215831 fúróállvány (k) segítségével az Ön gyémánt fúrója használható helyhez kötött alkalmazásokhoz, és nagyobb pontosságot, kényelmet és stabilitást biztosít. A D215834 szűkítő gyűrű szükséges a fűrészárnak a befogóba történő szereléséhez.



**FIGYELMEZTETÉS:** NE rögzítse az állványt vákuumpumpával falra vagy mennyezetre.

Ehelyett: A D215821 fűróállvány (j) segítségével Ön a gyémánt fűróját helyhez kötött alkalmazáshoz gyorsan felállíthatja.

A D215822/D215832 vízgyűjtő gyűrű (14/16) a vizes fűrés szerelékének befogadásához szükséges.

## Környezetvédelem



Elkülönítve gyűjtendő. Ez a termék nem kezelhető általános háztartási hulladékként.

Ha majd úgy találja, hogy DeWALT terméke cserére szorul, vagy már nincs rá szüksége, ne a háztartási hulladékkal együtt dobja ki. Gondoskodjék az ilyen hulladék elkülönített kezeléséről.



Az elhasznált termékek és csomagolásuk elkülönített kezelése lehetővé teszi az anyagok újrahasznosítását és újrafelhasználását. Az újrahasznosított anyagok felhasználása segít a környezetszennyezés megelőzésében és csökkenti a nyersanyagok iránti igényt.

A helyi rendelkezések előírhatják az elektromos termékek háztartási hulladéktól elkülönített gyűjtését a helyi hulladékgyűjtő helyeken, illetve hogy új termék vásárlásakor a kereskedő vállalja az elhasznált termék visszavételét.

A DeWALT lehetőséget biztosít a DeWALT termékek begyűjtésére és újrahasznosítására, amint azok elérték élettartamuk végét.

A szolgáltatás igénybevételéhez kérjük, juttassa vissza a terméket bármely márkaszervizbe, ahol vállalatunk képviselőjében átveszik.

Az Önhöz legközelebbi márkaszerviz címét a helyi DeWALT képviselőtől vagy ebből a kézikönyvből tudhatja meg. Emellett a DeWALT márkaszervizek listája, illetve eladás utáni szolgáltatásaink, valamint elérhetőségeink részletes ismertetése megtalálható a következő internetes honlapon: **[www.2helpU.com](http://www.2helpU.com)**.

# DEWALT Európai Elektromos Kéziszerszám (EK) Garancia Szerződési Feltételek (Vállalkozásoknak)

A DEWALT bízik az Elektromos Kéziszerszámai minőségében ezért kiváló garanciális feltételeket nyújt a termékek használati számára. Ezen nyilatkozat csak kiegészítéseként szolgál és semmilyen módon nem sérti az Ön szerződéses jogait mint professzionális felhasználó vagy törvényes jogait mint magán, nem-professzionális felhasználó. A garancia az Európai Unió tagállamai valamint az Európai Szabadkereskedelmi Társulás területén érvényes.

## 1. EGY ÉVES DEWALT Európai EK Garancia

Ha az Ön DEWALT Elektromos Kéziszerszáma meghibásodik bármilyen anyag vagy gyártási hibának köszönhetően a vásárlástól számított 12 hónapon belül, a DEWALT, az alábbi 2 – 4 szekciókban taglalt garanciális feltételeknek megfelelően, kicserélheti az összes hibás alkatrészt térítésmentesen vagy, saját belátása szerint, a teljes szerszámot térítésmentesen.

## 2. Általános feltételek

- 2.1 A DEWALT Európai EK Garancia a DEWALT termék eredeti tulajdonosának áll rendelkezésére, aki a terméket hivatalos DEWALT európai viszonteladótól vásárolta szakmai felhasználási céllal. A DEWALT Európai Elektromos Kéziszerszám Garancia nem érvényes olyan személyek számára, akik a DEWALT terméket viszonteladás vagy bérbeadási szándékkal vásárolták.
- 2.2 A garancia nem ruházható át. A garancia a DEWALT termék eredeti tulajdonosa számára érhető el, aki a fentebb meghatározott vásárlási feltételeknek megfelel.
- 2.3 A Garancia DEWALT Elektromos Kéziszerszámokra érvényes (kivéve a garancia hatálya alá nem tartozó termékek)
- 2.3 A garanciális időtartam alatt történő termék javítás vagy csere nem eredményezi a garancia meghosszabbítását vagy újraindulását. A garanciális időtartam a vásárlás napjától lép életbe és 12 hónapon át tart.
- 2.4 A DEWALT fenntartja a jogot, hogy visszautasítson bármilyen garanciális igénylést, amennyiben a hivatalos szervíz véleménye szerint a meghibásodás nem anyag vagy gyártási hibának köszönhető, vagy a garanciális igénylés nem felel meg a DEWALT Európai Elektromos Kéziszerszám Garancia feltételeinek.
- 2.5 A felmerülő szállítási költséget a DEWALT termék használója és annak vásárlási helye, valamint

a DEWALT termék használója és a DEWALT Hivatalos Szervíz Központ között a DEWALT Garancia nem fedezi.

## 3. A DEWALT Európai EK Garancia hatálya alá nem tartozó termékek

Az alábbi termékeket nem tartoznak a DEWALT EK Garancia hatálya alá:

- 3.1 Azon termékek amelyek nem a DEWALT európai specifikációinak megfelelően készültek vagy nem hivatalos beszállítótól kerültek importálásra az Európai Unió tagállamain kívülről, vagy az Európai Szabadkereskedelmi Társulás területén kívülről.
- 3.2 Olyan fogyóeszközöknek minősülő tartozékok, amelyek a munkadarabbal kerülnek közvetlen érintkezésbe, pl.: fűrészárak, fűrészlapok, csiszolókorongok.
- 3.3 Sorozatgyártásra használt termékek, esztrichbőrölő cégek számára eladott termékek, szolgáltatási szerződésben lévő termékek, illetve a B2B szerződések kivétel képeznek, ezekre különleges garanciális felételek érvényesek, melyet a beszállítói szerződés taglal.
- 3.4 A DEWALT partnerei általt szállított, DEWALT márkajelzéssel ellátott termékeket, termékspecifikus garanciális vagy szavatossági feltételek illetnek. Lásd a termékhez mellékelt tájékoztatót.
- 3.5 Olyan garanciális javításra benyújtott, egy szett részét képező termék, melyen a gyártási dátum kód nem egyezik a szett többi részével vagy a vásárlás dátumával.
- 3.6 Kéziszerszámok, ruházat, védőruházat
- 3.7 Gyártáshoz/Tömeggyártáshoz/Termeléshez felhasznált vagy nagy megterhelés alatt álló termékek, kivéve a DEWALT szervíz által támogatott gyártási folyamatok.

## 4. Kivételek a Garanciális igény alól

A garanciális igény visszautasítható az alábbi esetekben:

- 4.1 A DEWALT szervíz számára nem bizonyítható egyértelműen, hogy a meghibásodás anyag vagy gyártási hibának köszönhető.
- 4.2 A meghibásodás oka rendeltetésszerű használatból fakadó elhasználódás. Lásd a 4.14-es szekciót. Minden termék ki van téve a használatból fakadó elhasználódásnak. Fontos a megfelelő termék kiválasztása.
- 4.3 A termék dátum kódja és a szériaszám azonosítható.
- 4.4 Az eredeti vásárlást igazoló bizonylat nem kerül felmutatásra az igény benyújtásánál.
- 4.5 Nem rendeltetésszerű használatból fakadó sérülések, beleértve a termék leejtését, a véletlen

baleseteket vagy a használati útmutatónak nem megfelelő használatot.

- 4.6 A DEWALT által nem jóváhagyott kiegészítők használatából vagy a használati útmutatóban nem szereplő kiegészítők használatából fakadó sérülések.
- 4.7 Bármely termék, mely az eredeti termékhez képest módosításra került.
- 4.8 Bármely termék, amelyet nem DEWALT szervíz javított meg vagy kísérelt meg megjavítani vagy amelynél a szerelő nem eredeti DEWALT alkatrészeket használt.
- 4.9 Túlterhelésből fakadó meghibásodás vagy részleges meghibásodás után történő további használat.
- 4.10 Nem megszokott környezetben történő használat, beleértve olyan esetet, mely során folyadék vagy egyéb anyag került a termékbe.
- 4.11 Hiányos karbantartás vagy az elhasználódott részek cseréjének elmulasztása.
- 4.12 A termék hiányosan vagy nem eredeti darabokkal került leadásra.
- 4.13 A termék meghibásodása a használója által történt, nem a használati útmutatónak megfelelő beállításból vagy összeszerelésből fakad. *Mindegyik termék alapos átvizsgálásra került gyártás során. Bármely szállításkor észrevett hibát vagy rossz beállítást azonnal jelezni kell az eladónak.*
- 4.14 Komponens meghibásodása rendeltetésszerű használatból fakadóan. A rendeltetésszerűen elhasználódó komponensek többek között, de nem kizárólag, az alábbiak:

#### Általános Alkatrészek

- Szénkefék
- Burkolatok
- Peremek
- Tömítések
- Zsírok, kenőanyagok
- Vezeték szettek
- Tokmányok
- Tárcsa tartók
- O gyűrűk

#### Termékspecifikus alkatrészek

- Servíz készletek

#### Szögezők

- O gyűrűk
- Rugók
- Ütőszögek
- Ütközők

#### Kalapácsok

- Ütőmechanika
- Szerszámtartó
- Hengerek
- Racsnik

#### Ütvecsavarozók

- Üllő
- Ütő rész
- Bittartó

## 5. Garanciális igény benyújtása

- 5.1 A garanciális igény benyújtásához lépjen kapcsolatba a termék értékesítőjével vagy az Önhöz legközelebb lévő hivatalos DEWALT szervizzel ([www.2helpU.com](http://www.2helpU.com)).
- 5.2 Jutassa vissza a DEWALT terméket az értékesítőjéhez vagy egy hivatalos DEWALT szervízhez valamennyi alkatrésszel és az eredeti vásárlást igazoló bizonylattal.
- 5.3 A hivatalos DEWALT szervíz megvizsgálja a terméket és jóváhagyja vagy visszautasítja a garanciális javítási kérelmet.
- 5.4 Amennyiben a garanciális javítás során a szerelő elhasználódott komponenseket fedeznek fel, a szervíz ajánlatot küldhet Önnek ezen komponensek javításáról vagy cseréjéről.
- 5.5 A termékek rendszeres karbantartásának elmulasztása a jövőbeli igények visszautasítását okozhatja.
- 5.6 A javítás elkészültekor a szervíz a terméket visszajuttatja oda, ahol a garanciális igényt benyújtották.

## 6. Érvénytelen garanciális igények

- 6.1 A DEWALT fenntartja a jogot, hogy visszautasítson bármilyen garanciális igényt, amennyiben a hivatalos szervíz szerint az nem felel meg a DEWALT Európai Garancia feltételeinek.
- 6.2 Amennyiben a garanciális igény visszautasításra került a hivatalos DEWALT szervíz által, a visszautasítás oka megküldésre kerül az igénylő számára a teljes javítás ajánlatával együtt. Amennyiben a garanciális igény visszautasításra került az újraösszeszerelés és a szállítás költsége az igénylő számára kiszámlázásra kerülhet.

## 7. Felhasználói feltételekben beálló változások

- 7.1 A DEWALT fenntartja a jogot, hogy felülvizsgálja és módosítsa a garancia feltételeit, az időtartamot és a termék jogosultságot értesítés nélkül, amennyiben azt szükségesnek tartja.
- 7.2 A jelenlegi DEWALT Európai Elektromos Kéziszerszám Garancia feltételei elérhető a [www.2helpU.com](http://www.2helpU.com) oldalon, a helyi DEWALT értékesítőknél, valamint kérhető a DEWALT magyarországi képviselőjétől.

## JÓTÁLLÁSI FELTÉTELEK

Gratulálunk Önnek ezen magas minőséget képviselő DeWALT készülék megvásárlásához! Fogyasztó részére értékesített termékeinkre:

**10.000,- Ft – 100.000,- bruttó értékhatár között 1 év,  
100.001,- Ft – 250.000,- Ft bruttó értékhatár között 2 év  
250.000,- Ft bruttó értékhatár felett 3 év  
időtartamú jótállást vállalunk.**

**Az áru hibás teljesítése esetén a fogyasztót a jogszabály szerinti kellékszavatossági jogok gyakorlása térítésmentesen megilleti, e jogait a jótállás nem érinti.**

- 1) A Stanley Black & Decker Hungary Kft. a jótállás, kellék- és termékszavatosság alapján végzett igényérvényesítést a 19/2014. (IV.29.) NGM rendelet és a 151/2003. (IX.22.) Kormányrendelet szerint végzi a jótállási idő, illetve a kellék- és termékszavatossági jogok érvényesíthetőségének teljes időtartama alatt, aszerint, hogy a szerződés megkötésekor vagy azt megelőzően rendelkezésre áll, és kapcsolódó reklámokban foglalt feltételek szerint felel a hibás teljesítésért. Az igényérvényesítés lehetősége az áru részét képező, vagy azzal összekapcsolt digitális tartalomra és digitális szolgáltatásra is kiterjed.
  - a) A fogyasztó jótállási igényét a jótállási jeggyel érvényesítheti, ezért kérjük azt őrizze meg. Nem tehető az érvényesítés feltételévé a termék felbontott csomagolásának a fogyasztó általi visszaszolgáltatása.
  - b) Vásárláskor a forgalmazónak (kereskedőnek) a jótállási jegyben fel kell tüntetnie a vállalkozás nevét, a termék azonosítására alkalmas megnevezését és típusát, továbbá – ha van – gyártási számát, a gyártó nevét, címét, ha nem azonos a vállalkozással, valamint a szerződéskötés, illetve a termék fogyasztó részére történő átadásának vagy vállalkozás általi üzembe helyezésének időpontját. A jótállási jegyet a forgalmazó (kereskedő) nevében eljáró személynek alá kell írnia és a kereskedés azonosítására alkalmas tartalmú (minimum cégnév, üzlet címe) bélyegzővel olvashatóan le kell bélyegezni, továbbá elektronikus dokumentumon történő átadás esetén tartalmaznia kell az elektronikus aláírást. Kérjük, kísérgye figyelemmel a jótállási jeggyel megfelelő érvényesítést, mivel a kijelölt szervizeknél a jótállási igény érvényes jótállási jeggyel érvényesíthető. Amennyiben a jótállási jegy szabálytalanul került kiállításra, jótállási igényével kérjük forduljon a terméket az Ön részére értékesítő partnerünkhöz (kereskedőhöz). Az előírt tartalmú jótállási jegyet a vállalkozás elektronikus úton is átadhatja a fogyasztó részére, ha annak tartalma megfelel a fenti követelményeknek, és amelyre legkésőbb a termék átadása vagy üzembe helyezés napján köteles. Amennyiben nem közvetlen megküldéssel kerül sor az átadásra, hanem letétbást biztosító elérési cím formájában, úgy a letétbástóság a jótállási idő végéig nem szüntethető meg.
  - c) A jótállási jegy szabálytalan kiállítása vagy a fogyasztó rendelkezésére bocsátásának elmaradása nem érinti a jótállási érvényességét. Kérjük, hogy a jótállási jegyben kívül a nyugtát vagy számlát is szíveskedjen megőrizni a gyorsabb és hatékonyabb ügyintézés érdekében, mert a szerződés megkötése az ellenérték megfizetését igazoló bizonylattal is bizonyítható.
  - d) Elvesztett jótállási jegyet csak a fogyasztói szerződés létrejöttét igazoló nyugta vagy számla ellenében tudunk pótolni!
- 2) Nem terjed ki a jótállás:
  - a) amennyiben a hiba oka rendeltetéssel, illetve a mellékelt magyar nyelvű használati kezelési útmutatóban foglaltaktól eltérő használat, átalakítás, szakszerűtlen kezelés, helytelen tárolás, elemi kár

vagy egyéb a vásárlás után a fogyasztó érdekkörében keletkezett ok miatt következik be;

- b) azon alkatrészekre, amelyek esetében a meghibásodás a jótállási időn belüli rendeltésszerű használat mellett az alkatrészek természetes elhasználódása, kopása miatt következett be (így különösen: fűrészlánc, fűrészlapp, gyalukész, meghajtószíj), csapágyak, szénkefe, csillagkerék);
  - c) a készülék túlterhelése miatt jelentkező hibákra, amelyek a hajtómű meghibásodásához, vagy egyéb ebből adódó károkhoz vezetnek;
  - d) a termék nem hivatalos szervizben történt javításából eredő hibákra;
  - e) az olyan károsodásokra, amelyek nem gyári kiegészítő készülékek és tartozékok használatából adódnak amennyiben a jótállásra kötelezett a szakszerviz vagy szakvélemény által bizonyítja, hogy a hiba a fenti okok valamelyikére vezethető vissza.
- 3) A termék meghibásodása esetén a fogyasztót az alábbi jogok illetik meg:
    - a) A fogyasztó elsősorban a kijavítás vagy csere iránti igényét a választása szerint a vállalkozás székhelyén, bármely telephelyén, fióktelepén, illetve kijavítás iránti igényét közvetlenül a jótállási jegyben feltüntetett javítószolgáltatónál is érvényesítheti. Termékszavatosság keretében a fogyasztó a jótállási jegyben feltüntetett gyártótól vagy forgalmazótól is követelheti a hiba kijavítását vagy a termék kicserélését, melyre a forgalomba hozataltól számított két év elteltéig van lehetősége.
    - b) Kérjük, hogy a hiba felfedezését követő legrövidebb időn belül szíveskedjen azt a vállalkozásnál vagy a szervizben bejelenteni. A fogyasztónak az árut a kijavítás vagy kicserélés teljesítése érdekében a vállalkozás rendelkezésére kell bocsátania. A vállalkozásnak a saját költségére kell biztosítania a kicserélt áru visszatételét.
    - c) Ha a fogyasztási cikk a vásárlástól számított három munkanapon belül meghibásodik, a fogyasztó ezen időtartamon belül kérheti annak kicserélését feltéve, hogy a meghibásodás a rendeltetésszerű használatot akadályozza. A hiba fennállásának, vagy a rendeltetésszerű használatot akadályozó mérték megállapításához a kereskedő/gyártó a szakszerviz közreműködését kérheti / vagy szakvéleményt szerezhet be.
    - d) Amennyiben a jótállási igény bejelentését követően a vállalkozás az igény teljesíthetőségéről azonnal nem tud nyilatkozni, úgy öt munkanapon belül, igazolható módon értesítenie kell a fogyasztót az álláspontjáról.
    - e) A vállalkozásnak, illetve a javítószolgáltatnak törekednie kell arra, hogy a kijavítás vagy kicserélést legfeljebb 15 napon belül megfelelő minőségben elvégezze, elvégeztesse. Ha a kijavítás vagy kicserélés időtartama a 15 napot meghaladja, akkor a vállalkozás a fogyasztót tájékoztatni köteles annak várható időtartamáról. A tájékoztatás a fogyasztó előzetes hozzájárulása esetén, elektronikus úton vagy a fogyasztó általi átvételre alkalmas más módon történik.
      - Ha a jótállási időtartam alatt a termék első alkalommal történő javítása során megállapítását nyer, hogy a termék nem javítható, úgy a fogyasztó eltérő rendelkezése hiányában 8 napon belül ki kell cserélni. Ha a cserére nincs lehetőség, úgy a megfizetést igazoló bizonylaton szereplő bruttó vételárát 8 napon belül köteles a vállalkozás a fogyasztó részére visszatéríteni.
      - Ha a jótállási időtartam alatt a termék 3 alkalommal történő javítást követően ismét meghibásodik - a fogyasztó eltérő rendelkezése hiányában, valamint ha a fogyasztó nem igényli a vételár arányos leszállítását, és nem kívánja a termékét a vállalkozás költségére kijavítani vagy mással kijavíttatni -, úgy a megfizetést igazoló bizonylaton szereplő bruttó

vételárat 8 napon belül köteles a vállalkozás a fogyasztó részére visszatéríteni.

- Ha a termék kijavítására a vállalkozás részére való közléstől számított 30 napig nem kerül sor, a fogyasztó eltérő rendelkezése hiányában a vállalkozás köteles a terméket a határidő eredménytelen eltelte követő 8 napon belül kicserélni. Ha a cserére nincs lehetőség, úgy a megfizetést igazoló bizonylaton szereplő bruttó vételárat 8 napon belül köteles a vállalkozás a fogyasztó részére visszatéríteni.
- f) A fogyasztó az ellenszolgáltatás arányos leszállítását igényelheti, vagy a szerződéstől elállhat, ha a kötelezett a kijavítást vagy a kicserélést nem vállalta, e kötelezettségének nem tud eleget tenni, vagy ha a jogosultnak a kijavításhoz vagy kicseréléshöz fűződő érdeke megszűnt. Az ellenszolgáltatás leszállítása akkor arányos, ha annak összege megegyezik a fogyasztónak szerződésszerű teljesítés esetén járó, valamint a fogyasztó által ténylegesen megkapott áru értékének különbözetével.
- g) A vállalkozás megtagadhatja az áru szerződésszerűvé tételét, ha a kijavítás, illetve a kicserélés lehetetlen, vagy ha az aránytalan többletköltséget eredményezne a vállalkozásnak, figyelembe véve valamennyi körülményt, ideértve a szolgáltatás hibátlan állapotban képviselt értékét, valamint a szerződésszegés súlyát.
- h) A fogyasztó akkor is jogosult - a szerződésszegés súlyához igazodva - az ellenszolgáltatás arányos leszállítását igényelni, vagy az adásvételi szerződést megszüntetni, ha
  - a vállalkozás nem végezte el a kijavítást vagy kicserélést, vagy elvégezte azt, de részben vagy egészben nem teljesítette, vagy megtagadta az áru szerződésszerűvé tételét;
  - ismételt teljesítési hiba merült fel, annak ellenére, hogy a vállalkozás megkísérelte az áru szerződésszerűvé tételét;
  - a teljesítés hibája olyan súlyú, hogy azonnali árleszállítást vagy az adásvételi szerződés azonnali megszüntetését teszi indokolttá; vagy
  - a vállalkozás nem vállalta az áru szerződésszerűvé tételét, vagy a körülményekből nyilvánvaló, hogy a vállalkozás észszerű határidőn belül vagy a fogyasztónak okozott jelentős érdeksérelem nélkül nem fogja az árut szerződésszerűvé tenni.
- i) A fogyasztó adásvételi szerződés megszüntetésére vonatkozó kellékszavatossági joga a vállalkozásnak címzett, a megszüntetésre vonatkozó döntést kifejező jognyilatkozattal gyakorolható.
- j) Jelentéktelen hiba miatt elállásnak nincs helye. Ha a fogyasztó hibás teljesítésre hivatkozva kívánja megszüntetni az adásvételi szerződést, a vállalkozást terheli annak bizonyítása, hogy a hiba jelentéktelen.
- k) Nem számít bele a jótállási időbe a kijavítási időnek az a része, amely alatt a fogyasztó a terméket nem tudta rendeltetésszerűen használni.
- l) A terméknek a kicseréléssel vagy kijavítással érintett részére a jótállási idő újból kezdődik.
- 4) A jótállás keretébe tartozó kijavítás vagy csere esetén a vállalkozásnak, illetve a javítószolgáltatásnak a jótállási jegyen fel kell tüntetni:
  - a kijavítás iránti igény bejelentésének és a kijavításra történő átvétel időpontját,
  - a hiba okát és a kijavítás módját;
  - a termék fogyasztó részére történő visszaadásának időpontját,
  - a kicserélés tényét és időpontját.

**Fogyasztói jogvita esetén a fogyasztó a megyei (fővárosi) kereskedelmi és iparkamarák mellett működő békéltető testület eljárását is kezdeményezheti!**

**Bízunk termékeink minőségében, ezért kiterjesztett gyártói garanciát kínálunk, mely kedvező formában kiegészíti és semmi esetre sem befolyásolja hátrányosan az Ön törvényes jogait. A gyártói garancia igénybevételéhez szükséges regisztrációs feltételekről és egyéb részletekről tájékozódjon a <http://service.dewalt.hu> elérhetőségen.**

<b>Gyártó:</b> DEWALT Richard-Klinger-Straße 11 65510 Idstein, Germany	<b>Forgalmazó:</b> Stanley Black & Decker Hungary Kft 1016. Budapest, Mészáros u. 58/B Tel.: +36-1-328-55-00
--	--

**Márkaszerviz**  
FIXIT Hungary Kft. 3526  
Miskolc Zsolcai kapu 9-11. / 49  
RMA system: <http://rma.fixit-service.com>  
E-mail: [dewalt@hu.fixit-service.com](mailto:dewalt@hu.fixit-service.com)  
Tel: +36 46 500 385

Stan Tools And Nails Ltd. Kőrösi út 8. 2363 Felsőpakony  
e-mail: [info@stanleytools.hu](mailto:info@stanleytools.hu)  
Tel: +36303398429







**Kereskedő által a vásárlással egyidejűleg kitöltendő**

Kereskedő neve és címe:

.....

A fogyasztási cikk megnevezése:.....

Típusa: .....

Gyártási száma: .....

Szerződéskötés és a termék fogyasztó részére történő átadásának dátuma: .....

A fogyasztási cikk bruttó vételára:.....,-Ft

..... P.H.

Aláírás

**Kereskedő által kitöltendő kicserélés esetén**

A fogyasztó a hibás terméket valamennyi tartozékával átadta.

A kicserélés időpontja:

.....

..... P.H.

Aláírás

A hibátlan terméket átvettem.

A kicserélt új termék átvételének időpontja: .....

.....

..... fogyasztó aláírása

**Kijavítás esetén a szerviz tölti ki:**

**1. javítás**

A kijavítási igény bejelentésének és a kijavításra átvétel időpontja

.....

Szervizbe érkezés időpontja: .....

Munkalap száma: .....

A bejelentett hiba oka.....

Elvégzett javítás: .....

.....

Szervizből kiadás időpontja:.....

A fogyasztó részére történő visszaadás időpontja: .....

Amennyiben a termék nem javítható, a csereigény alapos: igen / nem (aláhúzással jelölendő) .....

..... P.H.

aláírás

**2. javítás**

A kijavítási igény bejelentésének és a kijavításra átvétel időpontja

.....

Szervizbe érkezés időpontja: .....

Munkalap száma: .....

A bejelentett hiba oka.....

Elvégzett javítás: .....

.....

Szervizből kiadás időpontja:.....

A fogyasztó részére történő visszaadás időpontja: .....

Amennyiben a termék nem javítható, a csereigény alapos: igen / nem (aláhúzással jelölendő) .....

..... P.H.

aláírás

**3. javítás**

A kijavítási igény bejelentésének és a kijavításra átvétel időpontja

.....

Szervizbe érkezés időpontja: .....

Munkalap száma: .....

A bejelentett hiba oka.....

Elvégzett javítás: .....

.....

Szervizből kiadás időpontja:.....

A fogyasztó részére történő visszaadás időpontja: .....

Amennyiben a termék nem javítható, a csereigény alapos: igen / nem (aláhúzással jelölendő) .....

..... P.H.

aláírás

**4. javítás**

A kijavítási igény bejelentésének és a kijavításra átvétel időpontja

.....

Szervizbe érkezés időpontja: .....

Munkalap száma: .....

A bejelentett hiba oka.....

Elvégzett javítás: .....

.....

Szervizből kiadás időpontja:.....

A fogyasztó részére történő visszaadás időpontja: .....

Amennyiben a termék nem javítható, a csereigény alapos: igen / nem (aláhúzással jelölendő) .....

..... P.H.

aláírás

DeWALT Szervizpartnerek

<b>Stanley Black&amp;Decker Hungary Kft kereskedelmi képviselet</b>		
		<b>Tel.</b>
<b>Iroda</b>	<b>1016 Bp. Mészáros u 58/b.</b>	<b>+36-1-328-55-00</b>

<b>Központi Márkaszerviz</b>			
		<b>Tel/fax</b>	
FIXIT Hungary Kft.	<b>Zsolcai kapu 9-11 3526 Miskolc</b>	+36 46 500 385	dewalt@hu.fixit-service.com <a href="https://rma.fixit-service.com/">https://rma.fixit-service.com/</a>
Stan Tools And Nails Ltd.	<b>Kőrösi út 8. 2363 Felsőpakony</b>	+36 303 398 429	info@stanleytools.hu

**CZ** ZÁRUČNÍ LIST

**PL** KARTA GWARANCYJNA

**H** JÓTÁLLÁSI JEGY

**SK** ZÁRUČNÝ LIST

**DEWALT**<sup>®</sup>

**CZ** měsíců  
**H** hónap

**12**

**PL** miesięcy  
**SK** mesiacov

<b>CZ</b> Výrobní kód	Datum prodeje	Razítko prodejny Podpis	
<b>H</b> Gyári szám	A vásárlás napja	Pecset helye Aláírás	
<b>PL</b> Numer seryjny	Data sprzedaży	Stempel Podpis	
<b>SK</b> Číslo série	Dátum predaja	Pečiatka predajne Podpis	

CZ

Adresy servisu  
Band Servis  
Klásterského 2  
CZ-140 00 Praha 4  
Tel.: 00420 244 403 247  
Fax: 00420 241 770 167

Band Servis  
K Pasekám 4440  
CZ-760 01 Zlín  
Tel.: 00420 577 008 550,1  
Fax: 00420 577 008 559  
http://www.bandservis.cz

H

FIXIT Hungary Kft.  
Zsolcai kapu 9-11  
3526 Miskolc  
Tel.: +36 46 500 385  
e-mail:  
dewalt@hu.fixit-service.com  
https://rma.fixit-service.com/

Stan Tools And Nails Ltd.  
Kőrösi út 8.  
2363 Felsőpakony  
Tel: +36303398429  
e-mail: info@stanleytools.hu

PL

Centralny Serwis Gwarancyjny  
ERPATECH  
ul. Bakaliowa 26  
05-080 Mościska  
Tel.: (22) 431-05-05  
serwis@erpatech.pl

SK

Adresa servisu  
Band Servis  
Paulínska ul. 22  
SK-917 01 Trnava  
Tel.: 00421 335 511 063  
Fax: 00421 335 512 624

<p>CZ Dokumentace záruční opravy</p>	<p>PL Przebieg napraw gwarancyjnych</p>
<p>H A garanciális javítás dokumentálása</p>	<p>SK Záznamy o záručných opravách</p>

CZ	Číslo	Datum příjmu	Datum zakázky	Číslo zakázky	Závada	Razítko Podpis
H	Sorszám	Bejelentés időpontja	Javítási időpont	Javítási munkalapszám	Hiba jelleg oka	Pecsét Aláírás
	Jótállás új határideje					
PL	Nr.	Data zgłoszenia	Data naprawy	Nr. zlecenia	Przebieg naprawy	Stempel Podpis
SK	Číslo dodávky	Dátum nahlásenia	Dátum opravy	Číslo objednávky	Popis poruchy	Pečiatka Podpis