

DEWALT®

372001-49 EST

DW713
DW713XPS

EESTI KEEL

(ORIGINAALJUHEND)

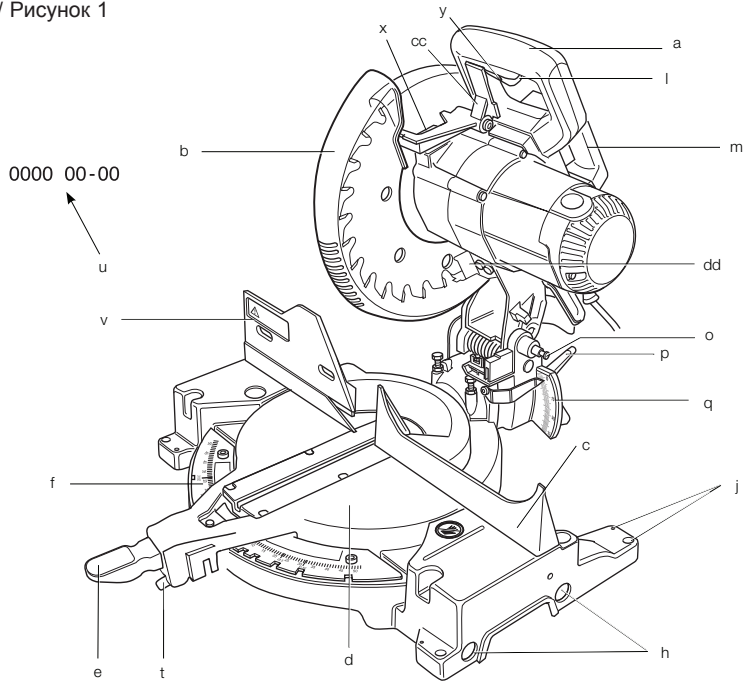
9

РУССКИЙ ЯЗЫК

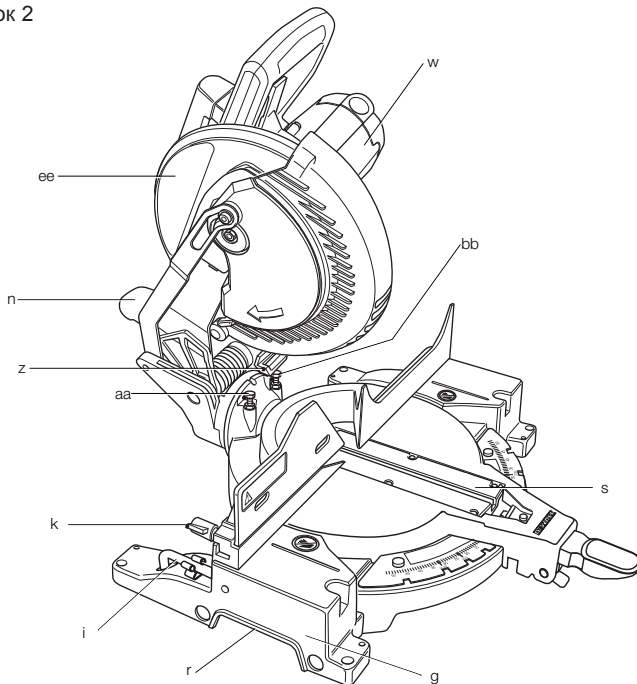
(ПЕРЕВОД С ОРИГИНАЛА ИНСТРУКЦИИ)

23

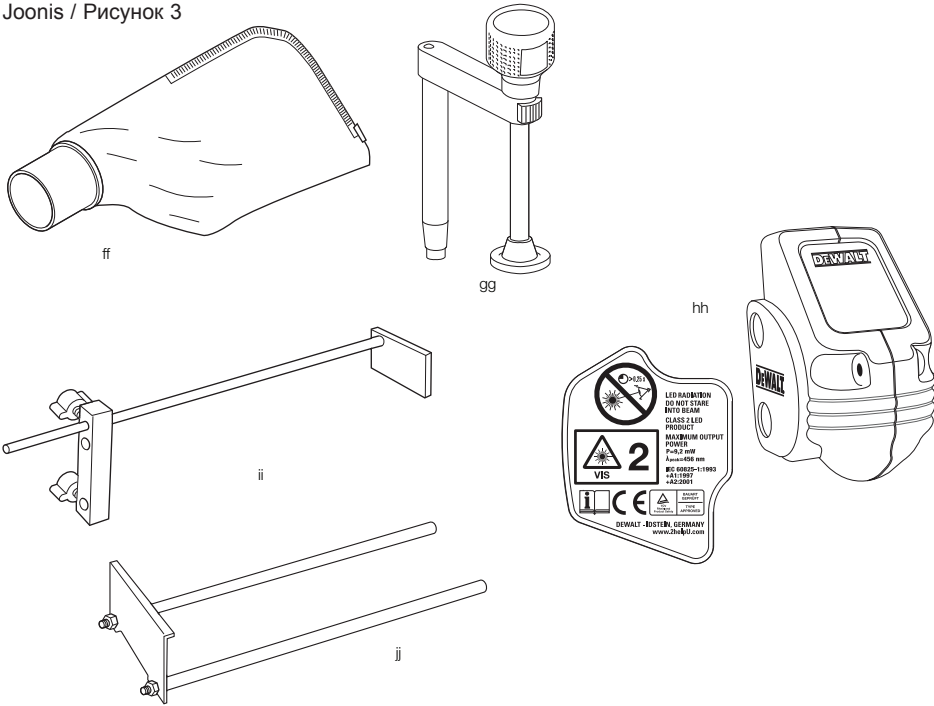
Joonis / Рисунок 1



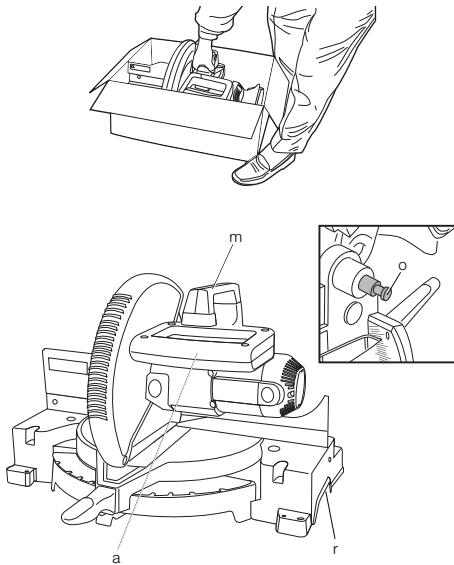
Joonis / Рисунок 2



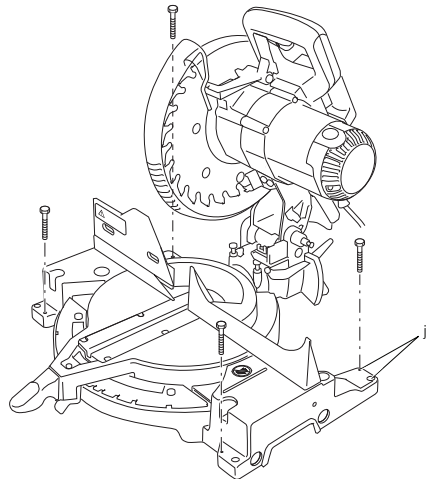
Joonis / Рисунок 3



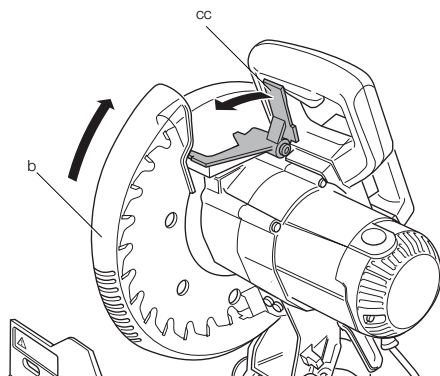
Joonis / Рисунок 4



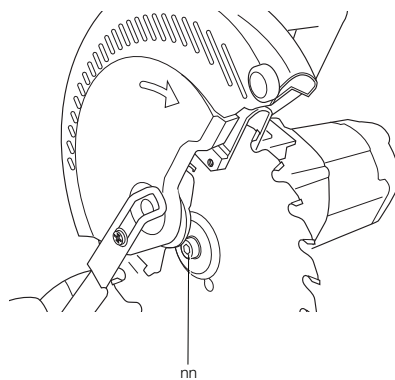
Joonis / Рисунок 5



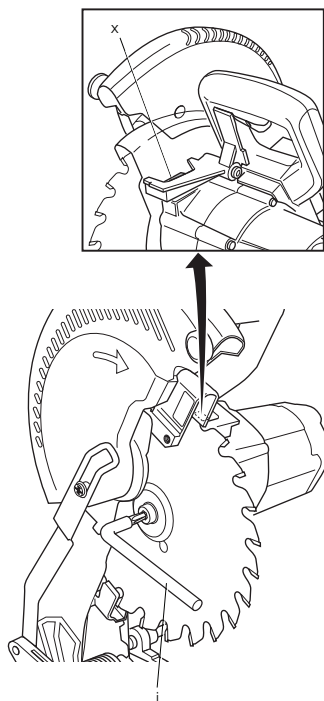
Joonis / Рисунок 6



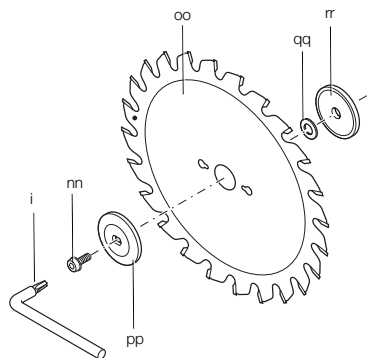
Joonis / Рисунок 7



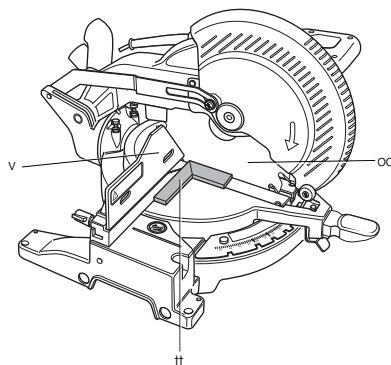
Joonis / Рисунок 8



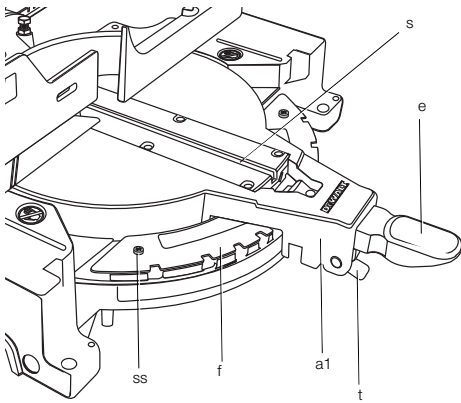
Joonis / Рисунок 9



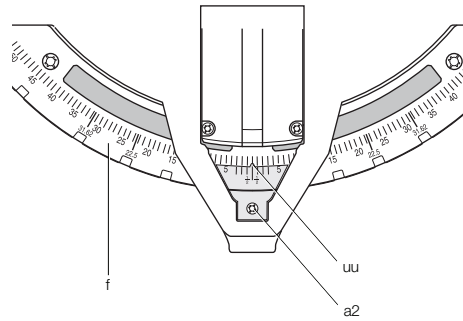
Joonis / Рисунок 10



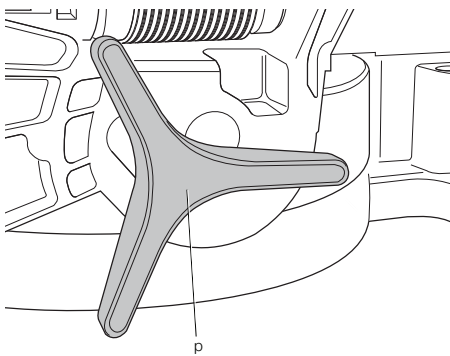
Joonis / Рисунок 11



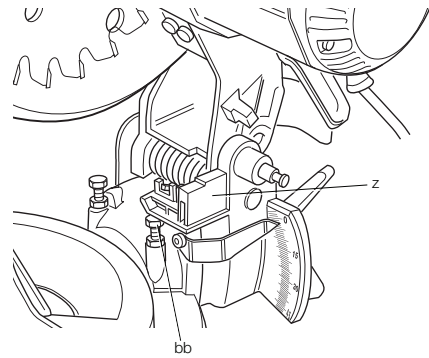
Joonis / Рисунок 12



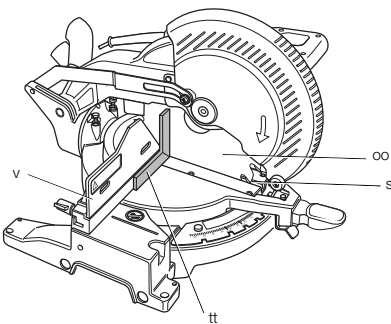
Joonis / Рисунок 13



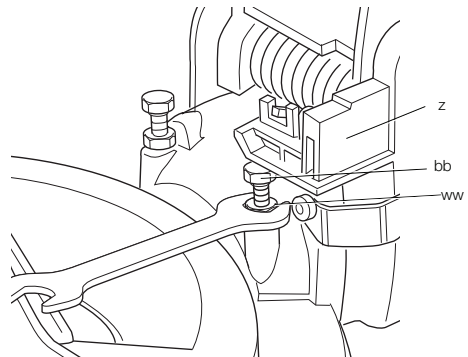
Joonis / Рисунок 14



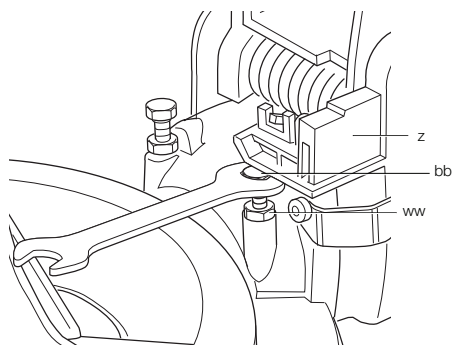
Joonis / Рисунок 15



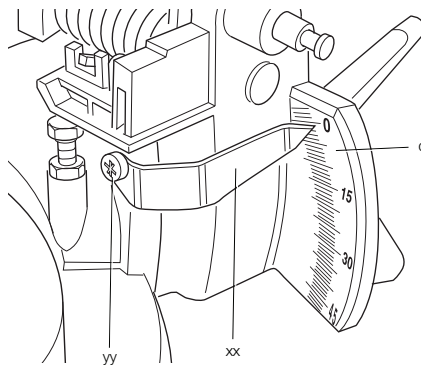
Joonis / Рисунок 16



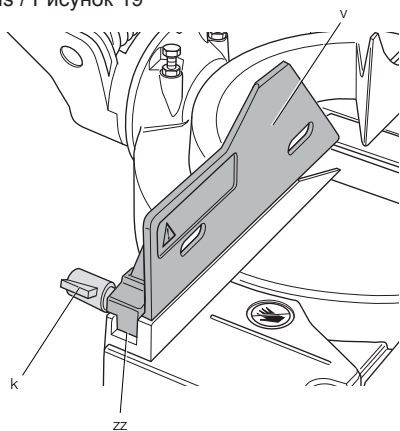
Joonis / Рисунок 17



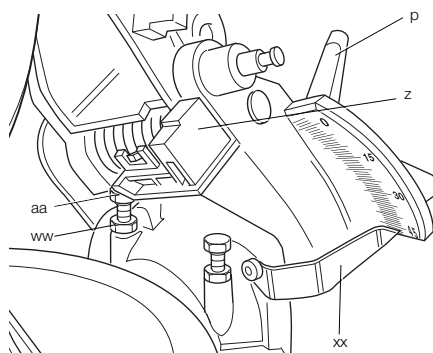
Joonis / Рисунок 18



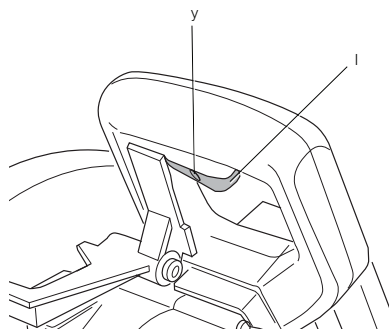
Joonis / Рисунок 19



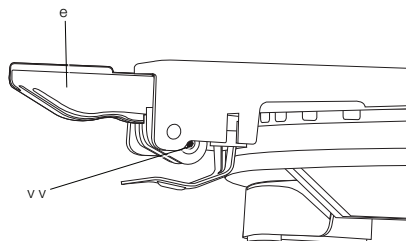
Joonis / Рисунок 20



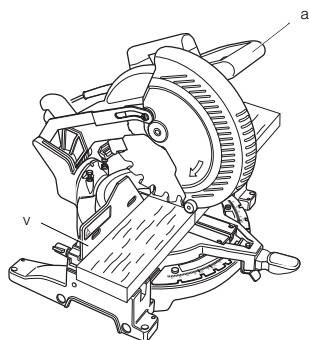
Joonis / Рисунок 21



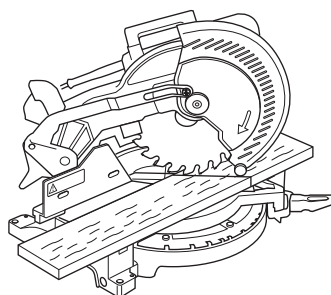
Joonis / Рисунок 22



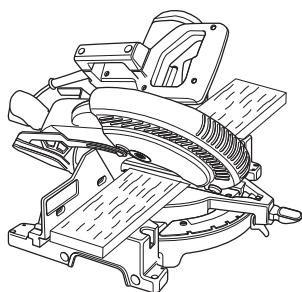
Joonis / Рисунок 23



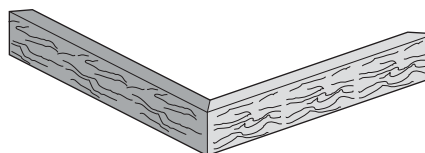
Joonis / Рисунок 24



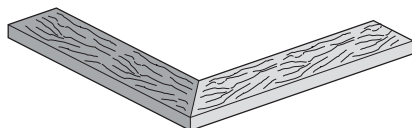
Joonis / Рисунок 25



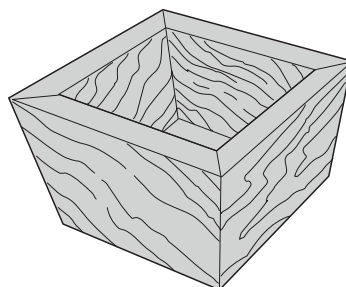
Joonis / Рисунок 26



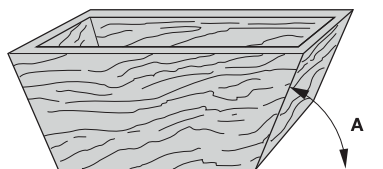
Joonis / Рисунок 27



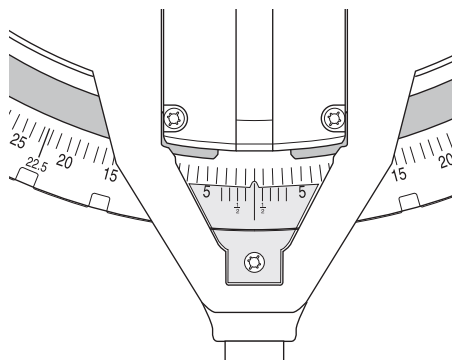
Joonis / Рисунок 28



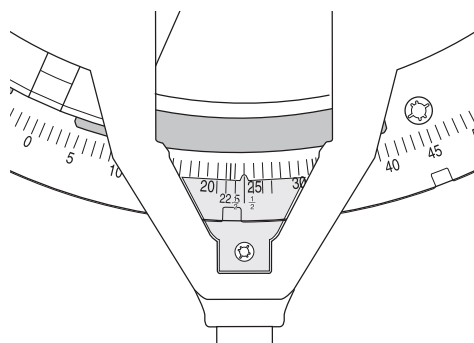
Joonis / Рисунок 29



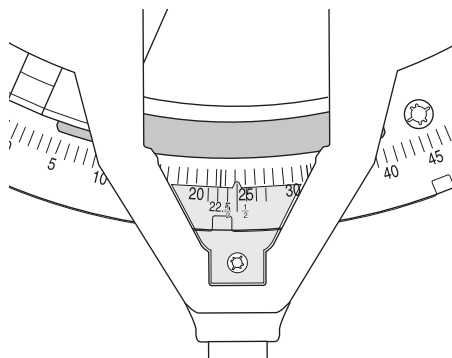
Joonis / Рисунок 30



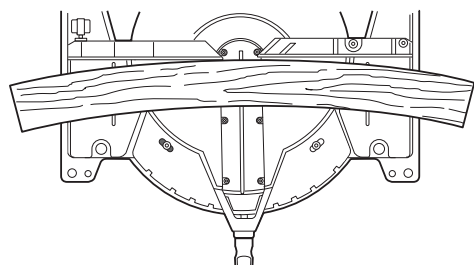
Joonis / Рисунок 31



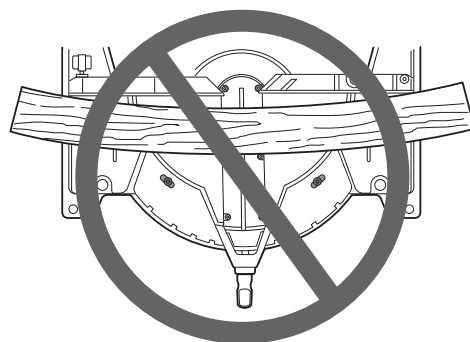
Joonis / Рисунок 32

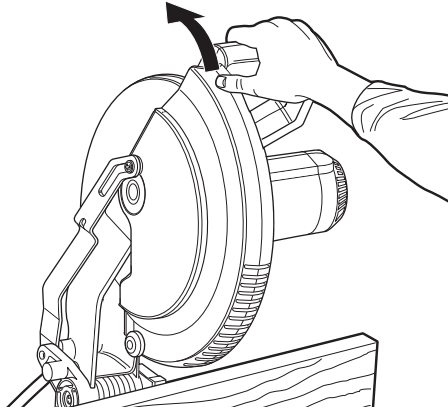


Joonis / Рисунок 34



Joonis / Рисунок 35





EERUNGISAAG DW713, DW713XPS

Õnnitleme!

Olete valinud DeWALTi tööriista. Aastatepikkused kogemused, põhjalik tootearendus ja innovatsioon teevad DeWALTist ühe usaldusväärsema partneri professionaalsetele elektritööriistade kasutajatele.

Tehnilised andmed

DW713/DW713XPS		
Pinge	V	230
Tüüp		2
Sisendvõimsus	W	1600
Saeketta diameeter	mm	250
Saeketta maks. kiirus	min ⁻¹	5000
Maks. ristlõige (90°)	mm	162
Maks. eeringlõige (45°)	mm	114
Maks. lõikesügavus (90°)	mm	90
Maks. lõikesügavus kaldsaagimisel (45°)	mm	58
Eerungi maks. asend	vasakul paremal	50° 50°
Kalde maks. asend	vasakul paremal	48° 48°

0° eering

Saadav laius maks. kõrguse 90 mm juures	mm	95
Saadav kõrgus maks. laiuse 90 mm juures	mm	41

45° eering

Saadav laius maks. kõrguse 90 mm juures	mm	67
Saadav kõrgus maks. laiuse 90 mm juures	mm	41

45° kalle

Saadav laius maks. kõrguse 61 mm juures	mm	95
Saadav kõrgus maks. laiuse 161 mm juures	mm	25

31.62° eering, 33.85° kalle

Saadav kõrgus maks. laiuse 133 mm juures	mm	20
Saeketta automaatse pidurdamise aeg	s	< 10,0

Mass	kg	15*
------	----	-----

* DW713XPS koos LED-valgustusega

L _{PA} (helirõhk)	dB(A)	91,0
K _{PA} (helirõhu määramatus)	dB(A)	3,0
L _{WA} (helivõimsus)	dB(A)	102,0
K _{WA} (helivõimsuse määramatus)	dB(A)	3,0

Vibratsiooni koguväärtused (kolmeteljelise vektori summa) mõõdetud vastavalt EN 61029-1 ja EN 61029-2-9:

Vibratsiooni emissiooni väärtus ah

a _h =	m/s ²	2,6
Määramatus K =	m/s ²	1,5

Sel infolehel toodud vibratsiooni emissiooni tase on mõõdetud vastavalt standardis EN 61029 kirjeldatud standardsele katsemeetodile ja seda võib kasutada tööriistade võrdlemiseks. Seda võib kasutada mõju esmasel hindamisel.



HOIATUS! Märgitud vibratsiooni emissiooni tase kehtib tööriista põhiliste kasutusosalade puhul. Kui tööriista kasutatakse teiste tööde tegemiseks või teiste lisaseadmetega või kui tööriist on halvasti hooldatud, võib vibratsiooni emissioon olla teistsugune. Sellisel juhul võib vibratsiooni mõju kogu tööaja kestel olla märkimisväärselt tugevam.

Vibratsiooni mõju hindamisel tuleb arvesse võtta ka seda aega, mil tööriist on välja lülitatud või töötab vabajooksul ning tööd ei tee. See võib märkimisväärselt vähendada vibratsiooni kogu tööaja kestel.

Määrake kindlaks lisaohutusmeetmed kasutaja kaitsmiseks vibratsiooni mõjude eest – tööriistade ja tarvikute hooldamine, käte hoidmine soojas ja tööprotsesside korraldus.

Kaitsmed

Euroopa	230 V tööriistad 10 amprit, vooluvõrk
Ühendkuningriik ja Iirimaa	230 V tööriistad 13 A, pistik
Ühendkuningriik ja Iirimaa	115 V tööriist 16 amprit, vooluvõrk

MÄRKUS. Seade on mõeldud ühendamiseks elektrisüsteemiga, mille maksimaalne lubatud näivtakistus Z_{max} kasutaja liitumiskohas (kilbis) on 0,30 Ω.

Kasutaja peab veenduma, et seade on ühendatud vooluvõrguga, mis vastab sellele nõudele. Vajadusel võib kasutaja küsida süsteemi näivtakistust liitumiskohas elektrifirmalt.

Definitsioonid Ohutusjuhised

Allpool toodud määratlused kirjeldavad iga märksõna olulisuse astet. Palun lugege juhendit ja pöörake tähelepanu nendele sümbolitele.



OHT! Tähistab tõenäolist ohtlikku olukorda, mis mittevältimisel **lõppeb surma või raske kehavigastusega.**



HOIATUS! Tähistab võimalikku ohtlikku olukorda, mis mittevältimisel **võib lõppeda surma või raske kehavigastusega.**



ETTEVAATUST! Tähistab võimalikku ohtlikku olukorda, mis mittevältimisel **võib lõppeda kerge või mõõdukate kehavigastustega.**

MÄRKUS. Viitab tegevusele, mis ei too kaasa kehavigastust, kuid mis mittevältimisel **võib põhjustada varalist kahju.**



Tähistab elektrilöögi ohtu.



Tähistab tuleohtu.

EÜ vastavusdeklaratsioon

MASINADIREKTIIV



DW713/DW713XPS

DeWALT kinnitab, et jaotises „Tehnilised andmed“ kirjeldatud tooted vastavad standarditele: 2006/42/EÜ, EN 61029-1, EN 61029-2-9.

Samuti vastavad tooted direktiivile 2004/108/EÜ. Lisainfo saamiseks palun kontakteeruge DeWALTiGA allpool asuval aadressil või vaadake kasutusjuhendi tagaküljel olevat informatsiooni.

Allakirjutanu on vastutav tehnilise dokumentatsiooni kokkupaneku eest ja kinnitab seda DeWALTi nimel.

H. Grossmann

Horst Grossmann
Vice President Engineering and Product Development
DeWALT, Richard-Klinger-Straße 11,
D-65510, Idstein, Saksamaa
29.12.2009

Ohutusjuhised



HOIATUS! Elektritööriistade kasutamisel tuleb alati järgida põhilisi ohutusnõudeid, et vähendada tule,

elektrilöögi ja kehavigastuste ohtu, sealhulgas järgmist.

Enne seadme kasutamist lugege kõik need juhised läbi ja hoidke need alles.

HOIDKE KASUTUSJUHEND ALLES HILISEMAKS KASUTAMISEKS

Üldised ohutusreeglid

1. Hoidke tööala puhas!

Korrast ära tööalad ja pingid võivad põhjustada õnnetusi.

2. Võtke arvesse töökeskkonda!

Ärge hoidke tööriista vihma käes. Ärge kasutage tööriista niisketes või märgades tingimustes. Tagage tööalal korralik valgustus (250–300 luksit). Ärge kasutage tööriista tule- ja plahvatusohtlikes kohtades, näiteks tuleohtlike vedelike ja gaaside läheduses.

3. Kaitske end elektrilöögi eest.

Vältige kehalist kontakti maandatud pindadega (näiteks torud, radiaatorid, pliidid ja külmkapid). Tööriista kasutamisel äärmuslikes tingimustes (kõrge niiskus, tekib metallipuru jne) saab elektriohutust suurendada, paigaldades isoleeriva trafo või lekkevoolukaitsme.

4. Hoidke kõrvalised isikud eemal!

Ärge lubage tööga mitteseotud isikutel (eriti lastel) puudutada tööriista või pikenduskaablit ning hoidke nad tööalast eemal.

5. Asetage mittekasutatavad tööriistad hoiule.

Kui tööriista ei kasutata, peavad need olema väljaspool laste käeulatus kuivas kohas kindlalt luku taga.

6. Ärge koormake tööriista üle.

See töötab paremini ja ohutumalt võimsusel, milleks see on ette nähtud.

7. Kasutage õiget tööriista!

Ärge püüdke teha väikeste tööriistadega tööd, mille jaoks on mõeldud võimsad tööriistad. Ärge kasutage tööriista muuks kui ettenähtud otstarbeks. Näiteks ärge saagige ketassaaga puuoksi ega tüvesid.

8. Kandke nõuetekohast riietust.

Ärge kandke lotendavaid rõivaid ega ehteid, kuna need võivad jääda liikuvate osade külge kinni. Väljas töötamisel on soovitatav kanda mittelibisevaid jalatseid. Kandke pikkade juuste katmiseks kaitsvat peakatet.

9. Kasutage kaitsevarustust.
- Kasutage alati kaitseprille. Kasutage näo- või tolmu maski, kui töötamisel tekib tolmu või lendavaid osi. Kui need osad võivad olla kuumad, kandke lisaks kuumuskindlat põlle. Kandke kogu aeg nägemiskaitset. Kandke kogu aeg kiivrit.
10. Ühendage tolmu eemaldamise seade.
- Kui seadmel on tolmu eemaldamise ja kogumise seadmete ühendamise võimalus, veenduge, et need on ühendatud ja et neid kasutatakse õigesti.
11. Kasutage toitekaablit õigesti.
- Mitte kunagi ärge tõmmake tööriista pistikupesast eemaldamiseks juhtmest. Hoidke juhe eemal kuumusest, õlist ja teravatest äärtest. Mitte kunagi ärge kandke tööriista juhtmest hoides.
12. Kinnitage detail.
- Võimalusel kasutage detaili hoidmiseks pitskruvisid või kruustange. See on ohutum kui käega kinnihoidmine ja nii on teil mõlemad käed töötamiseks vabad.
13. Ärge küünitage.
- Seiske kogu aeg kindlalt ja hoidke tasakaalu.
14. Hooldage tööriistade eest.
- Hoidke lõiketarvikuid terava ja puhtana – nii töötavad need paremini ja ohutumalt. Järgige juhiseid määrimise ja tarvikute vahetamise kohta. Kontrollige tööriistu regulaarselt ning kahjustuste avastamisel laske need parandada volitatud teeniduskeskuses. Hoidke käepidemed ning lülitiid kuivad, puhtad ning vabad õlist ja määretest.
15. Eemaldage tööriistad vooluvõrgust.
- Kui tööriista ei kasutata, enne hooldamist ning tarvikute (näiteks terad, otsakud ja lõikurid) vahetamist eemaldage tööriist vooluvõrgust.
16. Eemaldage reguleerimis- ja mutrivõtmed.
- Kujundage endale harjumus kontrollida enne tööriista kasutamist, kas reguleerimis- ja mutrivõtmed on selle küljest eemaldatud.
17. Vältige seadme soovimatut käivitumist.
- Ärge kunagi kandke tööriista, sõrm lülitiil. Enne tööriista vooluvõrku ühendamist veenduge, et see on välja lülitatud.
18. Kasutage välitingimustes sobivaid pikenduskaableid.
- Enne kasutamist kontrollige pikenduskaablit ning kahjustuste avastamisel vahetage välja.

Tööriista kasutamisel väljas kasutage ainult välitingimustes mõeldud pikenduskaableid, millel on vastav tähistus.

19. Säilitage valvsus.
- Jälgige, mida te teete. Toimige mõistlikult. Ärge kasutage elektritööriista väsinuna ega alkoholi, narkootikumide või arstimate mõju all olles.
20. Kontrollige kahjustunud osade puudumist.
- Enne kasutamist vaadake tööriist ja toitekaabel hoolega üle, et teha kindlaks, kas see töötab korralikult ja täidab oma ettenähtud funktsiooni. Veenduge, et liikuvad osad on õiges asendis ega ole kinni kiilunud, detailid on terved ja kinni ning puuduvad muud tingimused, mis võivad mõjutada tööriista tööd. Kui kaitse või mõni muu osa on kahjustatud, peab selle parandama või välja vahetama volitatud teeniduskeskus, v.a. juhul, kui selles kasutusjuhendis on öeldud teisiti. Laske vigastatud lülitiid välja vahetada volitatud teeniduskeskusel. Ärge kasutage tööriista, kui seda ei saa lülitiid sisse ja välja lülitada. Ärge proovige teha ise parandustööd.



HOIATUS! Mis tahes tarvikute või lisaseadmete kasutamine või seadme kasutamine viisil, mida selles kasutusjuhendis ei soovitata, võib põhjustada kehavigastuse ohtu.

21. Laske oma tööriist remontida kvalifitseeritud isikul.

See elektritööriist on vastavuses kõigi asjakohaste ohutusnõuetega. Parandustööd võivad teha ainult kvalifitseeritud isikud originaalvaruosi kasutades; vastasel korral võib kasutajale tekkida märkimisväärne oht.

Lisaohutusohiatused eerungisaagide kohta

- Seade on varustatud spetsiaalse toitekaabliga, mille võib asendada ainult tootja või tema volitatud remonditöökoda.
- Ärge kasutage saagi muude materjalide saagimiseks peale tootja soovitatute.
- Ärge kasutage seadet, kui kaitsed ei ole oma kohal, need ei toimi või ei ole õigesti hooldatud.
- Kaldsaagimisel veenduge, et konsool on kindlalt fikseeritud.
- Hooldage seadet ümbritsevat põrandat korralikult ning eemaldage sellelt lahtine materjal, näiteks laastud ja äralõigatud tükid.

- Kasutage õigesti teritatud saekettaid. Pidage kinni saekettale märgitud maksimaalsest kiirusest.
- Enne töö algust veenduge, et kõik lukustusnupud ja fikseerimishoovad on kinni.
- Mitte kunagi ärge viige kätt saeketta lähedale, kui saag on ühendatud vooluvõrku.
- Mitte kunagi ärge püüdke peatada kiiresti liikuvat seadet tööriista või muu eseme surumisega vastu saeketast; see võib põhjustada raske õnnetuse.
- Enne mis tahes tarvikute kasutamist lugege kasutusjuhendit. Tarvikute vale kasutamine võib põhjustada kahjustusi.
- Saeketta käsitsemisel kasutage hoidikut või kandke kindaid.
- Enne kasutamist veenduge, et saeketas on korralikult kinnitatud.
- Veenduge, et saeketas pöörleb õiges suunas.
- Ärge kasutage soovitatust suurema ega väiksema läbimõõduga saekettaid. Sobiva saeketta kohta vaadake tehnilisi andmeid. Kasutage ainult selles kasutusjuhendis kindlaks määratud saekettaid, mis vastavad standardile EN 847-1.
- Kaaluge spetsiaalsete müra vähendavate saeketaste kasutamist.
- Ärge kasutage kiirõiketerasest saekettaid.
- Ärge kasutage pragunenud ega muul viisil kahjustunud saekettaid.
- Ärge kasutage abrasiivseid ega teemantsaekettaid.
- Mitte kunagi ärge kasutage saagi ilma lõhikplaadita.
- Enne lüliti vabastamist tõstke saeketas detailsis olevast pilust välja.
- Ärge asetage midagi vastu ventilaatorit mootori võlli toetamiseks.
- Saeketta kaitse tõuseb automaatselt konsooli allaviimisel; see läheb alla saeketta kohale pea luku vabastamise hoova (cc) vajutamisel.
- Mitte kunagi ärge tõstke saeketta kaitset käsitsi, kui saag ei ole välja lülitatud. Kaitset võib tõsta käsitsi saeketta paigaldamisel ja eemaldamisel ning sae kontrollimisel.
- Kontrollige regulaarselt, et mootori ventilatsioonivahel on puhtad ja vabad laastudest.
- Kui lõhikplaat on kulunud, vahetage see välja. Vaadake kaasas olevat varuosade nimekirja.
- Enne hooldustööde tegemist ja saeketta vahetamist eemaldage seade vooluvõrgust.
- Mitte kunagi ärge tehke mingeid puhastus- ega hooldustöid, kui seade veel töötab ja pea ei ole algasendis.
- Võimalusel kinnitage seade pingi külge.
- Kui te kasutate saagimisjoone märkimiseks LED-dioodi, veenduge, et see on standardi EN 60825-1 kohaselt 2. klassi LED-diood. Ärge asendage LED-dioodi teist tüüpi diodiga. Kahjustumise korral laske LED-diood parandada volitatud remonditöökojal.
- Kaitse eesmine osa on saagimisel nähtavuse tagamiseks varustatud piludega. Kuigi piludega osa takistab suurel määral prahi lendamist, on need siiski avad ja läbi pilude vaatamisel tuleb alati kanda kaitseprille.
- Puidu saagimisel ühendage saag tolmu kogumisseadmega. Pidage alati silmas tolmu mõjutavaid tegureid, näiteks:
 - töödeldava materjali tüüpi (laastuplaat tekitab puidust rohkem tolmu);
 - saeketta teravust;
 - saeketta õiget reguleeritust;
 - tolmueemaldaja õhu liikumise kiirus peab olema vähemalt 20 m/s.Veenduge, et kohalik tolmueemaldusseade, samuti katted, põrkeplaadid ja kanalid on korralikult reguleeritud.
- Palun pidage silma järgmisi müra mõjutavaid tegureid:
 - kasutage müra vähendavaid saekettaid;
 - kasutage ainult hästi teritatud saekettaid.
- Seadet tuleb regulaarselt hooldada.
- Seadme, kaitsete ja saeketta tõrgetest tuleb teatada kohe nende avastamisel.
- Tagage piisav üld- või kohtvalgustus.
- Veenduge, et kasutajal on piisav väljaõpe seadme kasutamise ja reguleerimise kohta.
- Veenduge, et vahetükid ja võllirõngad sobivad selles kasutusjuhendis kirjeldatud ettenähtud eesmärgiks.
- Ärge eemaldage äralõigatud tükke ega muid detaili osasid lõikepiirkonnast, kui seade töötab ja saepea ei ole algasendis.
- Mitte kunagi ärge saagige lühemaid detaile kui 30 mm.

- Ilma lisatoeta saab seadet kasutada detaili puhul, mille maksimaalsed mõõtmed on:
 - 90 mm (kõrgus) x 90 mm (laius) x 500 mm (pikkus).
 - Pikemaid detaile tuleb toetada sobiva lauaga, näiteks DE7080. Kinnitage detail alati kindlalt.
- Õnnetuse või seadme tõrke korral lülitage seade kohe välja ja eemaldage vooluvõrgust.
- Teatage tõrkest ja tähistage seade sobival viisil, et teised inimesed ei kasutaks vigast seadet.
- Kui saeketas kiilub saagimisel liiga kõvasti vajutamise tõttu kinni, lülitage seade välja ja eemaldage see vooluvõrgust. Eemaldage detail ja veenduge, et saeketas liigub vabalt. Lülitage seade sisse ja alustage saagimist uuesti väiksemat jõudu rakendades.
- Mitte kunagi ärge saagige kergeid sulameid, eriti magneesiumsulameid.
- Kui see on võimalik, kinnitage seade pingile, kasutades polte läbimõõduga 8 mm ja pikkusega 80 mm (joonis j).

Muud ohud

Saagide kasutamisega kaasnevad järgmised ohud:

- pöörlevate osade puudutamisest tekitatud vigastused

Ka asjakohaste ohutusnõuete järgimisel ja turvaseadeldiste kasutamisel ei saa teatud ohte vältida. Need on järgmised:

- Kuulmiskahjustused.
- Pöörleva saeketta katmata osade poolt põhjustatud õnnetuste oht.
- Vigastuse oht saeketta vahetamisel.
- Sõrmede muljumise oht kaitsete avamisel.
- Puidu (eriti tamme, kase ja MDF-plaatide) saagimisel tekkiva tolmu sissehingamisest põhjustatud terviseohud.

Järgmised tegurid suurendavad hingamisraskuste tekkimise ohtu.

- Puidu saagimisel ei ole ühendatud tolmueemaldusseadet.
- Saastunud väljapuhkefiltrite põhjustatud ebapiisav tolmu eemaldamine.

Tähistused tööriistal

Tööriistal on kasutatud järgmisi sümboleid:



Enne kasutamist lugege kasutusjuhendit.



Kandke kuulmiskaitset.



Kandke nägemiskaitset.



Kandekoht



Hoidke käed saekettast eemal.

KUUPÄEVAKOODI ASUKOHT (JOONIS 1)

Kuupäevakood (u), mis sisaldab ka tootmisaastat, on kantud korpusel.

Näiteks:

2010 XX XX

Tootmisaasta

Pakendi sisu

Pakend sisaldab:

- 1 eerungisaag
- 1 saeketta võti võtmetaskus
- 1 saeketas
- 1 tolmu kott
- 1 LED-valgustuse süsteem (DW713XPS)
- 1 kasutusjuhend
- 1 detailjoonis
 - Veenduge, et tööriist, selle osad ega tarvikud ei ole transportimisel kahjustada saanud.
 - Võtke enne kasutamist aega, et kasutusjuhend põhjalikult läbi lugeda ja endale selgeks teha.

Kirjeldus (joonised 1 ja 2)



HOIATUS! Ärge kunagi ehitage elektritööriista ega selle ühtki osa ümber. See võib põhjustada kahjustuse või kehavigastuse.

- Juhtimiskäepide
- Alumine kaitse
- Parempoolne tõke
- Laud
- Eerungi lukustushoob
- Eerungiskaala
- Alus

EESTI KEEL

- h) Avad laienduskomplekti jaoks
- i) Võti
- j) Pingile kinnitamise avad
- k) Tõkke fikseerimise nupp
- l) Toitelüliti
- m) Kandekäepide
- n) Tolmutoru
- o) Lukustamistihvt
- p) Kalde fikseerimise nupp
- q) Kaldeskaala
- r) Lohk käe jaoks
- s) Lõhikplaat
- t) Eerungipiirik
- u) Kuupäevakood
- v) Vasakpoolne tõke
- w) Mootori korpus
- x) Võllilukusti
- y) Ava tabaluku jaoks
- z) Nurkasendi piirik
- aa) Kaldasendi reguleerimise piirik
- bb) Vertikaalasendi reguleerimise piirik
- cc) Pea lukustamishoob
- dd) Tagumine alumine kaitse
- ee) Ülemine kaitse

Lisavarustuses olevad tarvikud (joonis 3)

- ff) Tolmukott
- gg) Pitskrui
- hh) LED-valgustuse süsteem
- ii) Pikkuse piirik
- jj) Detaili tugi

ETTENÄHTUD OTSTARVE

DEWALTi eerungisaag DW713 on mõeldud puidu, puidutoodete ja plastmassi professionaalseks saagimiseks. See võimaldab hõlpsat, täpset ja ohutut rist-, kald- ja eerungsaagimist.

Seade on mõeldud kasutamiseks karbiidhammastega saekettaga, mille nimiläbimõõt on 216 mm.

ÄRGE kasutage niisketes või märgades tingimustes ega plahvatusohtlike gaaside või vedelike läheduses.

Need eerungisaad on professionaalsed elektritööriistad.

ÄRGE lubage lastel tööriista puudutada. Kogenematute kasutajate puhul on vajalik juhendamine.



HOIATUS! Ärge kasutage seadet muuks kui ettenähtud otstarbeks.

Elektriohutus

Elektrimootor on kavandatud vaid ühe pinge jaoks. Kontrollige alati, et toitepinge vastab andmesildile märgitud väärtusele.



See tööriist on vastavalt standardile EN 61029 topeltisolatsiooniga. Seetõttu ei ole maandusjuhet vaja.



HOIATUS! 115 V seadet tuleb käitada läbi tõrkekindla eraldustrafo, mille primaar- ja sekundaarmähis on üksteisest maandusega eraldatud.

Kaabli võib tööriistal välja vahetada ainult volitatud remonditöökoda või kvalifitseeritud elektrik.

Pikenduskaabli kasutamine

Kui pikenduskaabel on vajalik, kasutage heakskiidetud kolmesoonelist pikenduskaablit, mis sobib selle tööriista sisendvõimsusega (vt Tehnilised andmed).

Soone minimaalne ristlõike pindala on 1,5 mm². Kaabli rulli kasutamisel kerige kaabel alati täielikult lahti.

KOKKUPANEMINE



HOIATUS! Vigastusohu vähendamiseks lülitage seade välja ja eemaldage vooluallikast enne lisaseadmete paigaldamist ja eemaldamist, seadistuste tegemist või remonti. Veenduge, et toitelüliti on asendis OFF (väljas). Juhuslik käivitamine võib põhjustada vigastuse.

Lahtipakkimine (joonised 1, 2 ja 4)

1. Eemaldage saag ettevaatlikult pakkematerjalist kandekäepidest (m) hoides.
2. Vajutage alla juhtimiskäepide (a) ja tõmmake välja lukustamiskäepide (o), nagu näidatud.
3. Vabastage ettevaatlikult allapoole suunatud surve ja laske konsoolil tõusta täiskõrgusele.

Pingile kinnitamine (joonis 5)

1. Pingile kinnitamiseks on kõigil neljal jalal augud (j).
Eri suurusega poltide kasutamiseks on kaks erineva suurusega auku. Kasutage vaid ühte auku, mõlemat ei ole tarvis kasutada. Soovitame kasutada polte läbimõõduga 8 mm ja pikkusega 80 mm. Kinnitage saag kindlalt, et vältida selle liikumist. Ümberpaigutamise võimalduseks võib tööriista kinnitada 12,5 mm paksusele või paksemale vineerile, mille võib seejärel kinnitada pitskruidudega tööalusele või viia teise kohta ja uuesti kinnitada.
2. Sae kinnitamisel vineeritüki külge veenduge, et kinnituskruidid ei tule teiselt poolt välja. Vineeritükk peab olema tihedalt vastu tööalust. Sae kinnitamisel mis tahes tööpinna külge kasutage ainult kinnituseendeid, milles asuvad kinnituskruidude augud. Teiste kohtade kasutamine kinnitamiseks takistab sae õiget tööd.
3. Kinnikiilumise ja ebatäpsuse vältimiseks veenduge, et kinnituspind ei ole kõver ega muul viisil ebatasane. Kui saag kõigub alusel, asetage ühe saejala alla õhuke tükk materjali, nii et saag seisab kinnituspinnal kindlalt.

oleva saeketta võtmega (i) lahti saeketta vasakkeermega kinnituskrui (nn), keerates seda päripäeva.



HOIATUS! Võllilukusti kasutamiseks vajutage nuppu näidatud viisil ja keerake võlli käsitsi, kuni tunnete luku rakendumist.

Hoidke lukusti nuppu all, et takistada võlli pööremist.

2. Eemaldage saeketta kinnituskrui ja välimine võllirõngas (pp).
3. Paigaldage saeketas (oo) saeketta adapteri (qq) peale, mis on tihedalt vastu sisemist võllirõngast (rr), veendudes, et saeketta alumisel serval on hambad suunatud sae tagumise osa poole (kasutajast eemale).
4. Paigaldage välimine võllirõngas (pp).
5. Keerake saeketta kinnituskrui (nn) hoolega kinni, keerates seda vastupäeva ja hoides teise käega võllilukustit rakendatud asendis.



HOIATUS! Saeketast tohib välja vahetada ainult kirjeldatud viisil. Kasutage ainult tehnilistes andmetes kindlaks määratud saekettaid, soovitatav on ketas katalooginumbriga DT4323.

Saelehe kinnitamine (joonised 6, 7, 8 ja 9)



HOIATUS! Vigastusohu vähendamiseks lülitage seade välja ja eemaldage vooluallikast enne lisaseadmete paigaldamist ja eemaldamist, seadistuste tegemist või remonti. Veenduge, et toitelüliti on asendis OFF (väljas). Juhuslik käivitamine võib põhjustada vigastuse.

- Mitte kunagi ärge vajutage alla võllilukusti nuppu, kui saeketas töötab või pöörleb veel.
 - Ärge saagige selle eerungisaega sulameid, raudmetalle (mis sisaldavad rauda või terast), müüritist ega kiudtsementi.
 - Vajutage alla pea luku vabastamise hoo (cc), et vabastada alumine kaitse (b), seejärel tõstke alumine kaitse nii kaugele kui võimalik.
1. Hoidke alumist kaitset ülestõstetud asendis, vajutage ühe käega alla võllilukusti nupp (x) ja seejärel keerake teises käes

Reguleerimine



HOIATUS! Vigastusohu vähendamiseks lülitage seade välja ja eemaldage vooluallikast enne lisaseadmete paigaldamist ja eemaldamist, seadistuste tegemist või remonti. Veenduge, et toitelüliti on asendis OFF (väljas). Juhuslik käivitamine võib põhjustada vigastuse.

Eerungisaag on tehases täpselt reguleeritud. Kui transportimise, käitlemise või muu põhjuse tõttu tuleb saagi uuesti reguleerida, järgige allpool toodud samme. Pärast reguleerimist peaks saag jääma täpseks.

EERUNGISKAALA KONTROLLIMINE JA REGULEERIMINE (JONISED 10JA 11)

1. Vabastage eerungi lukustushoob (e) ja pöörake eerungikonsooli, kuni see fikseerub 0° eerungiasendis. Ärge lukustage eerungi lukustushooba (e).
2. Tõmmake pead täpselt nii palju allapoole, et saeketas hakkab sisenema lõhikplaati (s).
3. Asetage nurgik (tt) vastu tõkke (v) vasakut poolt ja saeketast (oo) (joonis 10).



HOIATUS! Ärge puudutage nurgikuga saeketta hambaid.

Kui reguleerimine on vajalik, toimige järgmiselt.

4. Vabastage kolm kruvi (ss) ning nihutage skaala ja eerungikonsooli sõlme vasakule või paremale, kuni saeketas asub tõkke suhtes nurgiku järgi otsustades risti.
5. Keerake kolm kruvi (ss) uuesti kinni. Ärge pöörake eerunginäidiku näidule praegu tähelepanu.

EERUNGINÄIDIKU REGULEERIMINE (JONISED 10–12)

1. Vabastage eerungi lukustushoob (e) ja vajutage eerungipiirikut (t), et vabastada eerungikonsool (a1).
2. Liigutage eerungikonsooli, et seada eerunginäidik (uu) nullasendisse, nagu näidatud joonisel 12.
3. Laske vabastatud eerungihoova juures eerungifiksaatoril oma kohal fikseeruda, pöörates eerungikonsooli nullpunktist mööda.
4. Vaadake näidikut (uu) ja eerungiskaalat (f). Kui näidik ei näita täpselt nulli, keerake lahti kruvi (a2), liigutage näidikut, nii et see näitab 0°, ning keerake kruvi kinni.

EERUNGI LUKU VARDA REGULEERIMINE (JONIS 22)

Kui sae alust saab liigutada, samal ajal kui eerungi lukustushoob (e) on lukustatud asendis, siis tuleb reguleerida eerungiluku varrast.

1. Vabastage eerungi lukustushoob (e).
2. Viige eerungi lukustushoob (e) ülemisse asendisse.
3. Keerake kuuskantvõtmega lahti liigendi tihvtil olev seadekruvi (vv).

MÄRKUS. Mõnedel mudelitel see seadekruvi puudub, sel juhul jätkake sammuga 4.

4. Pöörake eerungi lukustushooba 45° kaupa päripäeva, et suurendada luku jõudu.
5. Kontrollige, ega laud ei liigu, kui hoob (e) on lukustatud juhusliku (mitte eelenevalt seatud) nurga all.
6. Keerake kruvi (vv) kinni.

SAEKETTA JA LAUA VAHELISE ASENDI KONTROLLIMINE JA REGULEERIMINE (JONISED 13–18)

1. Vabastage kalde fikseerimise nupp (p).
2. Lükake eerungikonsool paremale, nii et see on täiesti vertikaalne ja nurkasendi piirk (z)

asub vertikaalasendi reguleerimise piiriku (bb) vastas, ning keerake kalde fikseerimise nupp kinni.

3. Tõmmake pead täpselt nii palju allapoole, et saeketas hakkab sisenema lõhikplaati (s).
4. Asetage lauale saeketta (oo) vastu nurgik (tt) (joonis 15).



HOIATUS! Ärge puudutage nurgikuga saeketta hambaid.

Kui reguleerimine on vajalik, toimige järgmiselt.

5. Keerake lukustusmutrit (ww) mõned pöörded lahti. Veenduge, et piiriku polt (bb) on tihedalt vastu nurkasendi piirikut (z), keerake vertikaalasendi seadistamise piiriku polti (bb) sisse- või väljapoole, kuni saeketas on nurgiku järgi otsustades laua suhtes 90° nurga all.
6. Keerake lukustusmutter (ww) kõvasti kinni, hoides piiriku polti (bb) paigal.
7. Kui kaldenäidik (xx) ei näita kaldeskaalal (q) nulli, keerake lahti näidiku kinnituskruvi (yy) ja nihutage näidikut vastavalt vajadusele.

TÖKKE REGULEERIMINE (JONIS 19)

Tõkke ülemist osa on võimalik reguleerida, nii et saagi oleks võimalik pöörata 48° vasakule ja paremale.

Vasakpoolse tõkke (v) reguleerimine

1. Vabastage plastmassist nupp (k) ja nihutage tõket vasakule.
2. Pöörake väljalülitatud saagi ja kontrollige vahekaugust. Reguleerige tõket nii, et see oleks saekettale võimalikult lähedal ja toetaks maksimaalselt detaili, kuid ei takistaks konsooli üles ja alla liikumist.
3. Keerake nupp kõvasti kinni.



HOIATUS! Saagimisel tekkiv tolm võib ummistada juhiku sooned (zz). Puhastage need pulga või madala surve all oleva õhuga.

KALDENURGA KONTROLLIMINE JA REGULEERIMINE (JONISED 19 JA 20)

1. Vabastage vasakpoolse tõkke kinnituspupp (k) ja lükake vasakpoolse tõkke ülemine osa nii kaugele vasakule, kui see läheb.
2. Vabastage kalde fikseerimise nupp (p) ja viige sae konsool vasakule, kuni nurkasendi piirik (z) asub kaldasendi reguleerimise piirikul (aa). See on 45° kaldenurgaga asend.

Kui reguleerimine on vajalik, toimige järgmiselt.

- Keerake lukustusmutrit (ww) mõned pöörded lahti. Keerake kaldasendi seadistamise piiriku polti (aa) sisse- või väljapoole, kuni näidik (xx) näitab 45° ja nurkasendi piirik (z) asub kaldasendi seadistamise piirikul.
- Keerake lukustusmutter (ww) kõvasti kinni, hoides piiriku polti (aa) paigal.
- 3° parempoolse kalde või 48° vasakpoolse kalde saavutamiseks tuleb kaht seadistamispolti reguleerida, nii et konsool saab vajalikul määral liikuda.

KAITSE AKTIVEERIMINE JA NÄHTAVUS

Saeketta kaitse tõuseb automaatselt konsooli allaviimisel ja läheb alla saeketta kohale konsooli tõstmisel.

Kaitset võib tõsta käsitsi saeketta paigaldamisel ja eemaldamisel ning sae kontrollimisel. MITTE KUNAGI ÄRGE TÕSTKE SAEKETTA KAITSET KÄSITSI, KUI SAAG EI OLE VÄLJA LÜLITATUD.

MÄRKUS. Mõnede spetsiaalsete saagimiste puhul on vaja kaitse käsitsi üles tõsta. Vt jaotist pörandaliistu saagimise kohta kuni 88,9 mm kõrguse detaili saagimiseks.

Kaitse eesmine osa on saagimisel nähtavuse tagamiseks varustatud piludega. Kuigi piludega osa takistab suurel määral prahi lendamist, on need siiski avad ja läbi pilude vaatamisel tuleb alati kanda kaitseprille.

AUTOMAATNE ELEKTRILINE PIDUR

Saag on varustatud automaatse elektrilise saeketta piduriga, mis peatab saeketta 5 sekundi jooksul pärast päästiku vabastamist. Seda ei saa reguleerida.

Vahel võib päästiku vabastamise ja piduri rakendumise vahel esineda viivitus. Mõnikord harva ei pruugi pidur üldse rakenduda ja saeketas pöörleb kuni hoo lõppemiseni.

Viivituse esinemisel ja piduri mitterakendumisel lülitage saagi 4–5 korda sisse ja välja. Kui tõrge ei kao, laske tööriista hooldada DEWALT'i teeninduskeskuses.

Enne saeketta saagimispiilust eemaldamist veenduge, et ketas on täielikult peatunud. Pidur ei asenda kaitseid ega enda ohutuse tagamist kogu tähelepanu saele pühendamiseks.

KASUTAMINE**Kasutusjuhised**

HOIATUS! Järgige alati ohutusjuhiseid ja rakenduvaid õigusakte.



HOIATUS! Raskete kehavigastuste ohu vähendamiseks tuleb elektritööriist enne seadistamist või lisaseadmete/tarvikute paigaldamist ja eemaldamist välja lülitada ja vooluvõrgust eemaldada.

Veenduge, et seade asub laual, mis on kõrguse ja stabiilsuse poolest teile sobiv. Masina asukoht tuleb valida nii, et kasutajal oleks hea ülevaade ning seadme ümber piisavalt vaba ruumi detaili piiranguteta käsitlemiseks.

Vibratsiooni mõju vähendamiseks hoolitsege selle eest, et ümbritsev temperatuur ei oleks liiga madal, seade ja tarvikud oleksid hästi hooldatud ning detaili suurus sobiks sellele seadmele.

Enne kasutamist

- Paigaldage sobiv saeketas. Ärge kasutage väga kulunud saekettaid. Tööriista maksimaalne pöörlemiskiirus ei tohi ületada saeketta oma.
- Ärge püüdke saagida väga väikesi detaile.
- Laske kettal vabalt saagida. Ärge kasutage jõudu.
- Enne saagimist laske mootoril saavutada täispöörded.
- Veenduge, et kõik lukustusnupud ja fikseerimishoovad on kinni.
- Kinnitage detail.
- Kuigi selle saega saab saagida puitu ja ka paljusid mitteraudmaterjale, räägitakse neis kasutamisyhustes ainult puidu saagimisest. Samad juhised kehtivad ka teiste materjalide puhul. Ärge saagige selle saega raudmaterjale (rauda ega terast) ega müüritist! Ärge kasutage abrasiivseid kettaid!
- Kasutage kindlasti lõhikplaati. Ärge kasutage seadet, kui lõhik on laiem kui 10 mm.

Sisse- ja väljalülitamine (joonis 21)

Tööriista lukustamiseks on toitelülilülil (l) ava (y) tabaluku paigaldamiseks.

- Tööriista käivitamiseks vajutage toitelülilülit (l).
- Tööriista peatamiseks vabastage lüliti.

Keha ja käte asend

Keha ja käte õige asend eerungisae kasutamisel muudab saagimise kergemaks, täpsemaks ja ohutumaks.

- *Mitte kunagi ärge viige käsi lõikepiirkonna lähedale.*
- *Ärge hoidke käsi saekettale lähemal kui 150 mm.*
- *Hoidke detaili saagimisel tihedalt vastu lauda ja tõket. Hoidke käsi samas asendis, kuni lüliti on vabastatud ja saeketas on täielikult peatunud.*
- *Enne saagimist tehke sisselülitamata saega alati prooviliigutusi, et näha saeketta liikumisteedkonda.*
- *Ärge asetage käsi risti.*
- *Hoidke mõlemad jalad kindlalt põrandal ja säilitage tasakaal.*
- *Sae konsooli viimisel vasakule ja paremale liikuge sellega kaasa ning seiske saekettast veidi kõrval.*
- *Pliatsijoone järgimisel vaadake läbi kaitses olevate pilude.*

PÕHILISED SAAGIMISVÕTTED

Vertikaalne sirge ristlõige (joonised 1, 2 ja 23)

MÄRKUS. Soovitavate saagimisomaduste saavutamiseks kasutage alati 250 mm saekettaid, millel on 30 mm võlliava.

1. Vabastage eerungi lukustushoob (e) ja vajutage eerungipiirikut (t), et vabastada eerungikonsool.
2. Rakendage eerungifiksaator 0° asendis ja sulgege eerungihoob.
3. Asetage saetav puitdetail vastu piirikut (c, v).
4. Haarake juhtimiskäepidemest (a) ja vajutage pea vabastamiseks selle luku vabastamise hooba (cc).
5. Vajutage mootori käivitamiseks alla toitelüliti (l).
6. Vajutage pead, et saeketas saeks läbi puidu ja siseneks plastmassist lõhikplaati (s).
7. Pärast saagimise lõpetamist vabastage lüliti ja oodake enne pea tagasi üles algasendisse viimist, kuni saeketas on täielikult peatunud.

Vertikaalsed eerungristlõiked (joonised 1, 2 ja 24)

1. Vabastage eerungi lukustushoob (e) ja vajutage eerungipiirikut (t). Liigutage pead vasakule või paremale soovitud nurga alla.
2. Eerungipiirik fikseerub automaatselt 10°, 15°, 22,5°, 31,62° ja 45° nurga all. Kui on vaja vahepealset või 50° nurka, siis tuleb hoida pead kindlalt ja lukustada see eerungi lukustushoova abil.
3. Veenduge enne saagimist alati, et eerungi lukustushoob on kõvasti kinni.
4. Jätkake nagu vertikaalse sirge ristlõike puhul.



HOIATUS! Väikese ärasaetava osaga detaili otsa eerungisaagimisel asetage detail nii, et äraldigatava osa jääb saekettast sellele poolele, mis on tõkke suhtes suurema nurga all, st vasakpoolse eerungilõike tegemisel peab äraldigatav osa jääma paremale ja vastupidi.

Kaldsaagimine (joonised 1, 2 ja 25)

Kaldsaagimisel võib nurk olla alates 3° paremale kuni 48° vasakule ning eerungikonsool võib olla kuni 45° nurga all vasakul või paremal.

1. Vabastage vasakpoolse tõkke kinnitusnupp (k) ja lõkake vasakupoolse tõkke (v) ülemine osa nii kaugele vasakule, kui see läheb. Vabastage kalde fikseerimise nupp (b) ja seadke soovitatav kalle.
2. Keerake kalde fikseerimise nupp (p) kinni.
3. Jätkake nagu vertikaalse sirge ristlõike puhul.

Saagimiskvaliteet

Saagimiskoha siledus sõltub väga paljudest teguritest, sealhulgas saetavast materjalist. Kui liistude ja muude täppistööde puhul on vajalik siledam saagimine, annab soovitud tulemuse terav (60 karbiidhambaga) saeketas ning aeglasem ja ühtlasem saagimine.



HOIATUS! Ärge laske materjalil saagimise ajal liikuda; kinnitage see kindlalt. Enne konsooli tõstmist laske saekettal alati täielikult peatuda. Kui detaili tagumisel küljel murduvad sellegipoolest ära väikesed puidutükid, kleepige lõikekohta veidi maalritepi. Saagige läbi teibi ja eemaldage ettevaatlikult teip.

Detaili kinnitamine (joonis 3)

1. Kinnitage puit võimalusel alati sae külge.
2. Parimate tulemuste saavutamiseks kasutage teie sae jaoks valmistatud pitskrui (gg). Kinnitage detail võimalusel alati tõkke külge. Te võite detaili kinnitada saekettast ükskõik kummal pool, kuid pitskrui peab olema vastu tõkke tugevat ja siledat pinda.



HOIATUS! Mitteraudmaterjalide saagimisel kasutage alati pitskrui.

Pikkade detailide toetamine (joonis 3)

1. Pange pikkade detailide alla alati tugi.
2. Parimate tulemuste saavutamiseks kasutage detaili tuge (jj), millega saab suurendaa sae laua laiust (see on saadaval lisavarustusena). Toetage pikki detaile sobivate vahenditega, näiteks saepukkide või muu sarnasega, et vältida otste kukkumist.

Pildiraamide, karpide ja muude nelja küljega esemete valmistamine (joonis 26 ja 27)

LIISTUD JA MUUD RAAMID

Proovige sae tunnetuse omandamiseks teha mõned lihtsad tööd puidujääkidest. See saag on suurepärase vahend nurkade eeringusaagimiseks, mille kohta on toodud näide joonisel 26. Ühenduskoht on tehtud kaldenurkade sobitamiseiga.

KALDENURKADE SOBITAMINE

Kahele lauale saetakse 45° kaldenurk, nii et nende vahel tekib 90° nurk. Eerungikonsool on lukustatud nullasendis. Puit asetatakse laia küljeta vastu lauda ja kitsa servaga vastu tõket.

EERUNGINURKADE SOBITAMINE

Samasuguse lõike saab teha vasak- ja parempoolse eeringusaagimisega, nii et lai külj on vastu tõket.

Kaks joonist (26 ja 27) kehtivad ainult neljakandiliste esemete puhul. Kui külgede arv muutub, siis muutuvad ka eering- ja kaldenurk. Allpool olevas tabelis on õiged nurgad mitmesuguste kujude jaoks, eeldusel, et kõik küljed on sama pikkusega. Tabelis puuduva kuju puhul jagage eering- või kaldenurga määramiseks 180° külgede arvuga.

Külgede arv	Eering- või kaldenurk
4	45°
5	36°
6	30°
7	25,7°
8	22,5°
9	20°
10	18°

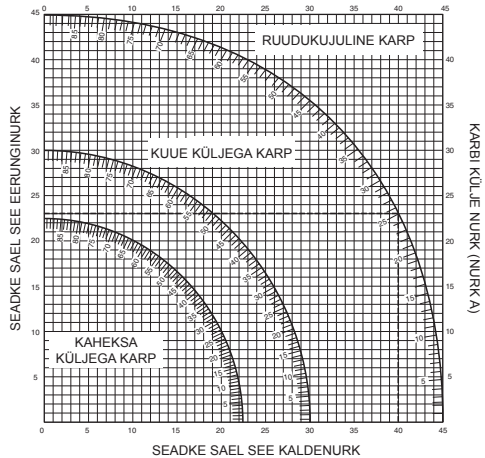
Kombineeritud eering (joonis 26–29)

Kombineeritud eeringi puhul saetakse samaaegselt eeringinurka (joonis 27) ja kaldenurka (joonis 26) kasutades. Seda tüüpi saagimist kasutatakse kaldu olevate külgedega raamide või karpide tegemiseks, nagu näiteks joonisel 28.



HOIATUS: Kui saagimisnurk muutub, kontrollige, et kalde fikseerimise nupp ja eeringi lukustushoob on kõvasti kinni. Need tuleb kinni keerata peale iga eeringi- või kaldenurga muutmist.

- Diagramm aitab teil leida õige eeringi- ja kaldenurga levinud kombineeritud eeringute saagimiseks. Diagrammi kasutamiseks valige oma töö soovitud nurk A (joonis 29) ja leidke see nurk diagrammil vastavalt kaarel. Sellest punktist liikuge diagrammil otse alla õige kaldenurga leidmiseks ja risti õige eeringinurga leidmiseks.



- Seadke sael vajalikud nurgad ja tehke mõned proovisaagimised.
- Katsetage detailide kokkupanemist.

- Näide. Nelja küljega 25° välisnurkadega (nurk A) karbi tegemiseks (joonis 29) kasutage ülemist parempoolset kaart. Leidke kaarelt 25° nurk. Liikuge mööda horisontaalset lõikuvat joont ühele küljele, et leida sae eeringinurk (23°). Samamoodi liikuge mööda vertikaalset lõikuvat joont üles või alla, et leida sae kaldenurk (40°). Sae õige reguleerimise kontrollimiseks tehke alati puidujäätmatega proovisaagimisi.

Vernier' skaala (joonised 30–32)

Suurema täpsuse saavutamiseks on saag varustatud Vernier' skaalaga. Kui nurk ei ole täisarvuline (lisandub 1/4°, 1/2°, 3/4°), võimaldab Vernier' skaala seada eeringinurga täpselt lähima 1/4° (15 minuti) juurde. Vernier' skaala kasutamiseks järgige allpool toodud samme. Oletame näiteks, et te soovite parempoolset 24 1/4° eeringinurka.

- Lülitage eeringisaag välja.
- Seadke eeringinurk lähimale täisarvulisele väärtusele, seades keskkoha märgi joonisel 30 näidatud Vernier' skaalal kohakuti eeringiskaalal oleva täisarvulise nurga väärtusega. Vaadake tähelepanelikult joonist 31, sellel on seatud 24° parempoolne eeringinurk.
- Veel 1/4° lisamiseks vajutage eeringikonsooli lukku ja liigutage konsooli ettevaatlikult paremale, kuni 1/4° märk on kohakuti lähima kraadi märgiga eeringiskaalal. Selles näites on lähim kraadi märk eeringiskaalal 25°. Joonisel 32 on näidatud 24 1/4° parempoolse eeringinurga seadmist.
- Parempoolse eeringinurga saagimiseks:
 - suurendage eeringinurka, liigutades konsooli nii, et vastava tähis Vernier' skaalal on kohakuti eeringiskaalal paremal pool oleva lähima tähisega.
 - vähendage eeringinurka, liigutades konsooli nii, et vastava tähis Vernier' skaalal on kohakuti eeringiskaalal vasakul pool oleva lähima tähisega.
- Vasakpoolse eeringinurga saagimiseks:
 - suurendage eeringinurka, liigutades konsooli nii, et vastava tähis Vernier' skaalal on kohakuti eeringiskaalal vasakul pool oleva lähima tähisega.
 - vähendage eeringinurka, liigutades konsooli nii, et vastava tähis Vernier' skaalal on kohakuti eeringiskaalal paremal pool oleva lähima tähisega.

Põrandaliistude saagimine

Põrandaliiste saetakse 45° kaldenurga all.

- Enne saagimist tehke alati väljalülitatud saega prooviliigutusi.
- Kõigi saagimiste puhul on lebab tagaküljega vastu saagi.

SISENURK

Vasak külg

1. Asetage liist ülemise servaga vastu tõket.
2. Jätke alles saagimiskohast vasakule jääv pool.

Parem külg

1. Asetage liist alumise servaga vastu tõket.
2. Jätke alles saagimiskohast vasakule jääv pool.

VÄLISNURK

Vasak külg

1. Asetage liist alumise servaga vastu tõket.
2. Jätke alles saagimiskohast paremale jääv pool.

Parem külg

1. Asetage liist ülemise servaga vastu tõket.
2. Jätke alles saagimiskohast paremale jääv pool.

Laeliistude saagimine

Laeliiste saetakse kombineeritud eeringuga.

Suure täpsuse saavutamiseks on teie sael eelnevalt määratud 31,62° eeringinurk ja 33,85° kaldenurk. Need nurgad on mõeldud standardsete laeliistude jaoks, millel on 52° nurk üleval ja 38° nurk all.

- Enne saagimist tehke materjalijääkidega proovisaagimisi.
- Saetakse alati vasakpoolse kaldenurgaga, nii et liistu tagaosa on vastu alust.

SISENURK

Vasak külg

1. Liistu ülemine osa vastu tõket.
2. Parempoolse eering.
3. Jätke alles saagimiskohast vasakule jääv pool.

Parem külg

4. Liistu alumine osa vastu tõket.
5. Vasakpoolne eering.
6. Jätke alles saagimiskohast vasakule jääv pool.

VÄLISNURK**Vasak kül**

1. Liistu alumine osa vastu tõket.
2. Vasakpoolne eering.
3. Jätke alles saagimiskohast vasakule jääv pool.

Parem kül

4. Liistu ülemine osa vastu tõket.
5. Parempoolne eering.
6. Jätke alles saagimiskohast paremale jääv pool.

Spetsiaalsed saagimised

- Kõikide saagimiste puhul peab materjal olema kinnitatud laua külge ja vastu tõket. Kinnitage detail korralikult.

KAARJAD MATERJALID

Kaarjaid materjale saagige alati joonisel 34 näidatud asendis ja mitte kunagi joonisel 35 näidatud asendis. Materjali valesti paigutamisel võib saeketas saagimise lõpus kinni kiiluda.

PLASTMASSTORUDE JA MUUDE ÜMARMATERJALIDE SAAGIMINE

Selle saega on plastmasstorusid lihtne saagida. Neid tuleb saagida samamoodi nagu puitu ja need tuleb veeremise vältimiseks kinnitada või hoida kindlalt vastu tõket. See on eriti oluline nurga all saagimisel.

SUURTE DETAILIDE SAAGIMINE

Mõnikord võib puidutükk olla saeketta kaitse alla mahtumiseks liiga suur. Veidi lisaruumi saab kaitse eest ärakeeramisega, nagu näidatud joonisel 36. Vältige seda võimalusel, kuid kui see on vajalik, siis töötab saag korralikult ja võimaldab saagida suuremat detaili. MITTE KUNAGI ÄRGE SIDUGE, TEIPIGE EGA KINNITAGE MUUL VIISIL KAITSET AVATUD ASENDIS.

**Tolmu eemaldamine (joonised 2 ja 3)**

- Kinnitage tolmutoru (n) külge tolmu kott (ff).



HOIATUS! Võimaluse korral ühendage tolmueemaldusseade, mis vastab asjakohastele tolmu emissiooni puudutavatele õigusaktidele.

Ühendage tolmu kogumisseade, mis on kavandatud vastavalt asjakohastele õigusaktidele. Välise külgeühendatud süsteemide õhu liikumise kiirus peab olema 20 m/s ± 2 m/s. Kiirust mõõdetakse ühendustorus ühenduskoha juures, kui tööriist on ühendatud, kuid ei tööta.

Teisaldamine (joonis 4)

Eeringisae mugavaks kandmiseks on sae konsooli ülemises osas kandekäepide (a).

- Sae transportimiseks laske konsool alla ja vajutage sisse lukustamistihvt (o).
- Kasutage sae teisaldamiseks alati kandekäepidet (a) või lohke käe jaoks (r), mis on näidatud joonisel 4.

HOOLDAMINE

Teie DEWALTi elektritööriist on loodud pikaajaliseks kasutamiseks minimaalse hoolduse juures. Pideva rahuldava töö tagamiseks tuleb selle eest hoolitseda ja seadet regulaarselt puhastada.



HOIATUS! Vigastusohu vähendamiseks lülitage masin välja ja eemaldage vooluallikast enne lisaseadmete paigaldamist ja eemaldamist, enne seadistuste tegemist või remonti. Veenduge, et toitelüliti on asendis OFF (väljas). Juhuslik käivitamine võib põhjustada vigastuse.

**Määrimine**

Kogu seadmes kasutatakse suletud määrdega kuullaagreid. Neile laagritele on tehases pandud piisavalt määrde sae kogu kasutusea jaoks.

**Puhastamine**

Enne kasutamist kontrollige hoolega, kas saeketta ülemine kaitse, saeketta liikuv alumine kaitse ja tolmueemaldustoru töötavad korralikult. Hoolitsege selle eest, et laastud, tolma ja detaili osad ei saaks nende toimimist takistada.

Kui detaili tükid on jäänud saeketta ja kaitsete vahele, eemaldage seade vooluvõrgust ja järgige juhiseid, mis on toodud jaotises **Saeketta**

paigaldamine. Eemaldage kinnijäänud tükid ja paigaldage uuesti saeketas.



HOIATUS! Puhuge mustus ja tolm korpusest kuiva õhuga välja niipea, kui näete ventilatsioonivade ümber kogunenud tolmu või mustust. Kandke selle töö tegemisel heakskiidetud kaitseprille ja tolmumaski.



HOIATUS! Ärge kunagi kasutage tööriista mittemetallist osade puhastamiseks lahusteid või muid kemikaale. Sellised kemikaalid võivad nõrgestada neis osades kasutatud materjale. Kasutage vaid vee ja õrnatoimelise seebiga niisutatud lappi. Ärge kunagi laske vedelikel sattuda tööriista sisse; ärge kunagi kastke tööriista ühtegi osa vedelikku.



HOIATUS! Kehavigastuse ohu vähendamiseks puhastage regulaarselt lauda.



HOIATUS! Kehavigastuse ohu vähendamiseks puhastage regulaarselt tolmukogumissüsteemi.

Lisatarvikud



HOIATUS! Kuna muid tarvikuid peale DEWALTI pakutatavate ei ole koos selle seadmega testitud, võib nende kasutamine koos selle tööriistaga olla ohtlik. Kehavigastuste ohu vähendamiseks on koos selle seadmega lubatud kasutada ainult DEWALTI soovitatud tarvikuid.



LED-VALGUSTUS HOIATUS!

LED-KIIRGUS – ÄRGE VAADAKE KIIRDE

2. KLASSI LED-TOODE

MAKSIMAALNE
VÄLJUNDVÕIMSUS

$P = 9,2 \text{ mW}$; λ_{tip} = 456 nm

IEC 60825-1:1:1993; +A1:1997;
+A2:2001

Sobilike lisaseadmete kohta teabe saamiseks pidage nõu müüjaga.

Keskkonnakaitse



Eraldi kogumine. Seda toodet ei tohi kõrvaldada koos olmejäätmetega.



Kui te ühel päeval leiате, et teie DEWALTI toode on muutunud kasutuks või vajab väljavahetamist, ärge visake seda olmejäätmete hulka. Viige toode vastavasse kogumispunkti.



Kasutatud toodete ja pakendite eraldi kogumine aitab materjale taaskasutada. Materjalide taaskasutamine aitab vältida keskkonna saastamist ja vähendab vajadust tooraine järele.

Kohalikud õigusaktid võivad nõuda elektriseadmete olmejäätmetest eraldi kogumist prügilates või nende viimist jaemüüjale uue toote ostmisel.

DEWALT pakub võimalust DEWALTI toodete tagasivõtmiseks ja taaskasutamiseks pärast kasutusea lõppu. Selle teenuse kasutamiseks viige toode volitatud remonditöökotta, kus see meie nimel tagasi võetakse.

Lähima volitatud remonditöökoja leidmiseks võite pöörduda DEWALTI kohalikku esindusse, mille aadressi leiате sellest kasutusjuhendist. Samuti on DEWALTI volitatud remonditöökodade nimekiri ja müüjajärgse teeninduse üksikasjad ning kontaktandmed leitavad internetis aadressil www.2helpU.com.

ТОРЦОВОЧНАЯ ПИЛА DW713, DW713XPS

Поздравляем Вас!

Вы выбрали электрический инструмент фирмы DeWALT. Тщательная разработка изделий, многолетний опыт фирмы по производству электроинструментов, различные усовершенствования сделали электроинструменты DeWALT одними из самых надежных помощников для профессионалов.

Технические характеристики

DW713/DW713XPS		
Напряжение питания	В	230
Тип		2
Потребляемая мощность	Вт	1600
Диаметр пильного диска	мм	250
Макс. скорость вращения диска	об/мин	5000
Макс. ширина поперечного распила под углом 90°	мм	162
Макс. ширина распила со скосом 45°	мм	114
Макс. глубина распила под углом 90°	мм	90
Макс. глубина поперечного распила с наклоном 45°	мм	58
Угол скоса (макс.)	влево	50°
	вправо	50°
Угол наклона (макс.)	влево	48°
	вправо	48°

Скос 0°

Фактическая ширина распила при макс. высоте заготовки 90 мм	мм	95
Фактическая высота заготовки при макс. ширине распила 90 мм	мм	41

Скос 45°

Фактическая ширина распила при макс. высоте заготовки 90 мм	мм	67
Фактическая высота заготовки при макс. ширине распила 90 мм	мм	41

Наклон 45°

Фактическая ширина распила при макс. высоте заготовки 61 мм	мм	95
Фактическая высота заготовки при макс. ширине распила 161 мм	мм	25

Скос 31,62°, наклон 33,85°

Фактическая высота заготовки при макс. ширине распила 133 мм	мм	20
--	----	----

Время торможения до полной остановки автоматического тормоза пильного диска	сек.	< 10,0
Вес	кг	15*

* DW713XPS со светодиодной подсветкой

L_{pA} (звуковое давление)	дБ(А)	91,0
K_{pA} (погрешность измерения звукового давления)	дБ(А)	3,0
L_{WA} (акустическая мощность)	дБ(А)	102,0
K_{WA} (погрешность измерения акустической мощности)	дБ(А)	3,0

Сумма величин вибрации (сумма векторов по трем осям), измеренных в соответствии со стандартом EN 61029-1 и EN 61029-2-9:

Значения вибрационного воздействия, a_h		
$a_h =$	м/с ²	2,6
Погрешность K =	м/с ²	1,5

Уровень вибрации, указанный в данном информационном листке, был рассчитан по стандартному методу тестирования в соответствии со стандартом EN 61029 и может использоваться для сравнения инструментов разных марок. Он может также использоваться для предварительной оценки воздействия вибрации.



ВНИМАНИЕ: Заявленная величина вибрации относится только к основным видам применения инструмента. Однако если инструмент применяется не по основному назначению, с другими принадлежностями или содержится в ненадлежащем порядке, уровень вибрации

будет отличаться от указанной величины. Это может значительно увеличить воздействие вибрации в течение всего периода работы инструментом.

При оценке уровня воздействия вибрации необходимо также учитывать время, когда инструмент находился в выключенном состоянии или когда он включен, но не выполняет какую-либо операцию. Это может значительно уменьшить уровень воздействия в течение всего периода работы инструментом.

Определите дополнительные меры предосторожности для защиты оператора от воздействия вибрации, такие как: тщательный уход за инструментом и принадлежностями, содержание рук в тепле, организация рабочего места.

Минимальные электрические предохранители:
Инструменты 230 В 10 ампер, электросеть

ПРИМЕЧАНИЕ: Данное устройство предназначено для подключения к источнику питания с максимальным допустимым электрическим сопротивлением системы Z_{max} 0,30 Ω в точке подключения (блоке питания) пользовательской сети.

Пользователь должен следить за тем, чтобы данное устройство подключалось только к системе электропитания, которая полностью соответствует описанным выше требованиям. При необходимости пользователь может узнать о системе сопротивления в точке подключения в компании по коммунальному электроснабжению.

Определения: Предупреждения безопасности

Следующие определения указывают на степень важности каждого сигнального слова. Прочтите руководство по эксплуатации и обратите внимание на данные символы.



ОПАСНО: Означает чрезвычайно опасную ситуацию, которая приводит к смертельному

исходу или получению тяжелой травмы.



ВНИМАНИЕ: Означает потенциально опасную ситуацию, которая может привести к смертельному исходу или получению тяжелой травмы.



ПРЕДУПРЕЖДЕНИЕ: Означает потенциально опасную ситуацию, которая может привести к получению травмы легкой или средней тяжести.

ПРЕДОСТЕРЕЖЕНИЕ: Означает ситуацию, не связанную с получением телесной травмы, которая, однако, может привести к повреждению инструмента.



Риск поражения электрическим током!



Огнеопасность!

Декларация соответствия ЕС

ДИРЕКТИВА ПО МЕХАНИЧЕСКОМУ
ОБОРУДОВАНИЮ



DW713/DW713XPS

DeWALT заявляет, что продукты, обозначенные в разделе «Технические характеристики», разработаны в полном соответствии со стандартами: 2006/42/ЕС, EN 61029-1, EN 61029-2-9.

Данные продукты также соответствуют Директиве 2004/108/ЕС. За дополнительной информацией обращайтесь по указанному ниже адресу или по адресу, указанному на последней странице руководства.

Нижеподписавшееся лицо полностью отвечает за соответствие технических данных и делает это заявление от имени фирмы DeWALT.

Хорст Гроссманн (Horst Grossmann)
Вице-президент по инженерным разработкам
DeWALT, Richard-Kliinger-Straße 11,
D-65510, Idstein, Germany
29.12.2009

Инструкции по технике безопасности



ВНИМАНИЕ! При использовании электрических инструментов соблюдение правил по технике безопасности и следование данным инструкциям позволит снизить вероятность возникновения пожара, поражения электрическим током и получения травм.

Перед использованием данного электроинструмента внимательно прочтите настоящие инструкции и сохраните их для последующего использования.

СОХРАНИТЕ ДАННОЕ РУКОВОДСТВО ДЛЯ ПОСЛЕДУЮЩЕГО ОБРАЩЕНИЯ ИСПОЛЬЗОВАНИЯ

Общие правила безопасности

1. Содержите рабочее место в чистоте.

Загромождение рабочей зоны и рабочего стола может стать причиной несчастного случая.

2. Учитывайте особенности окружающей среды вокруг рабочего места.

Не подвергайте инструмент воздействию дождя. Не используйте инструмент во влажной среде. Обеспечьте хорошую освещенность рабочего места (250-300 Люкс). Не пользуйтесь инструментом, если существует риск возникновения пожара или взрыва, т.е. рядом с легковоспламеняющимися жидкостями или газами.

3. Защита от поражения электрическим током.

Во время работы не прикасайтесь к заземленным предметам (например, трубопроводам, радиаторам отопления, газовым плитам и холодильникам). При использовании электроинструмента в экстремальных условиях (например, высокая влажность, наличие металлической стружки и т.д.) следует усилить меры безопасности и пользоваться изолирующим трансформатором или автоматом, защищающим от утечек на землю.

4. Не позволяйте посторонним лицам находиться в рабочей зоне.

Не позволяйте кому-либо, особенно детям, не участвующему

в производственном процессе, касаться инструмента или удлинительного кабеля и не допускайте присутствия посторонних лиц в зоне проведения работ.

5. Хранение неиспользуемых инструментов.

Не используемый инструмент должен храниться надежно запертым в сухом месте, недоступном для детей.

6. Избегайте чрезмерной нагрузки инструмента.

Использование инструмента по назначению сделает работу более легкой и безопасной.

7. Используйте специально предназначенный для данного вида работ инструмент.

Не используйте маломощные инструменты для выполнения работ, которые должны выполняться при помощи более мощных инструментов. Не используйте электроинструменты, не предназначенные для данного типа работ, например, дисковые пилы для резки сучьев или бревен.

8. Одевайтесь соответствующим образом.

Не надевайте свободную одежду или украшения, так как они могут быть захвачены движущимися частями инструмента. При работе вне помещений рекомендуется надевать обувь на нескользящей подошве. Используйте соответствующий головной убор, чтобы спрятать длинные волосы.

9. Пользуйтесь средствами индивидуальной защиты.

Всегда работайте в защитных очках. Если во время работы образуется пыль или летучие твердые частицы обрабатываемого материала, используйте защитную маску или респиратор. Если эти частицы имеют достаточно высокую температуру, необходимо также надевать защитный передник. Всегда используйте средства защиты органов слуха. Всегда надевайте защитную каску.

10. Подсоедините пылеудаляющее оборудование.

Если электроинструмент снабжен устройством сбора и удаления пыли,

убедитесь, что данное устройство подключено и используется надлежащим образом.

11. Бережно обращайтесь с электрическим кабелем.

При отключении от сети питания, не выдёргивайте вилку из розетки за кабель. Не подвергайте электрический кабель воздействию высокой температуры, масла и держите вдали от острых предметов и углов. Никогда не переносите электроинструмент, держа его за кабель.

12. Безопасная работа.

По возможности используйте струбицы или тиски для фиксации обрабатываемой детали. Это более безопасно, чем прижимать заготовку руками, и позволяет освободить обе руки для управления инструментом.

13. Работайте в устойчивой позе.

Всегда твердо стойте на ногах, сохраняя равновесие.

14. Проверяйте исправность инструмента.

Содержите пильные инструменты в хорошо заточенном и чистом состоянии, что повысит эксплуатационные показатели и сделает работу более безопасной. Соблюдайте инструкции по смазке и замене дополнительных принадлежностей. Выполняйте периодические осмотры инструмента и, если будет обнаружено повреждение, сдайте его на ремонт в авторизованный сервисный центр. Ручки и выключатели должны быть сухими, чистыми и не содержать следов масла и консистентной смазки.

15. Отключение электроинструментов.

При не использовании инструмента, перед обслуживанием и во время замены дополнительных принадлежностей, таких как пильные диски, сверла и фрезы, всегда отключайте электроинструмент от источника питания.

16. Удаляйте регулировочные и гаечные ключи.

Перед включением электроинструмента всегда проверяйте, чтобы с него были удалены все регулировочные и гаечные ключи.

17. Не допускайте непреднамеренного запуска.

При переноске электроинструмента не держите палец на выключателе. Перед подключением к источнику питания убедитесь, что инструмент выключен.

18. Используйте удлинительный кабель, предназначенный для применения вне помещений.

Перед началом работы проверьте удлинительный кабель на наличие повреждений и при необходимости замените его. При работе электроинструментом на открытом воздухе всегда пользуйтесь удлинительным кабелем, предназначенным для применения вне помещений и имеющим соответствующую маркировку.

19. Будьте внимательны.

Следите за тем, что Вы делаете. Руководствуйтесь здравым смыслом. Не пользуйтесь электроинструментом в состоянии усталости или под воздействием сильнодействующих лекарств или алкоголя.

20. Проверяйте исправность деталей инструмента.

Перед использованием тщательно проверьте инструмент и электрический кабель, чтобы решить, будет ли он работать должным образом и сможет ли выполнить намеченную функцию. Проверьте центровку и качество крепления движущихся деталей, наличие повреждённых деталей, качество монтажа и любые другие условия, которые могут повлиять на работу инструмента. Поврежденные защитные кожухи или другие неисправные детали должны быть должным образом отремонтированы или заменены в авторизованном сервисном центре, если в данном руководстве по эксплуатации не указано иное. Замените неисправные выключатели в авторизованном сервисном центре. Не используйте электроинструмент, если его выключатель не устанавливается в положение включения или выключения. Никогда не пытайтесь выполнить ремонт самостоятельно.



ВНИМАНИЕ! Использование любых принадлежностей или приспособлений, а также выполнение данным инструментом любых видов

работ, не рекомендованных в данном руководстве по эксплуатации, может привести к несчастному случаю.

21. Ремонт инструмента должен выполняться квалифицированным персоналом.

При работе данным электрическим инструментом должны соблюдаться все соответствующие правила техники безопасности. Ремонт инструмента должен выполняться только квалифицированным персоналом с использованием оригинальных запасных частей; несоблюдение данного указания может стать причиной серьезной травмы пользователя.

Дополнительные правила техники безопасности для работы торцовочными пилами

- *Данный инструмент снабжен специальным электрическим кабелем, который может быть заменен только изготовителем или в авторизованном сервисном центре.*
- *Не используйте пилу для резки других материалов, кроме рекомендованных изготовителем.*
- *Не используйте инструмент без установленных защитных кожухов, а также, если защитные кожухи повреждены или не установлены должным образом.*
- *Перед выполнением распила с наклоном, убедитесь, что рычаг надежно зафиксирован.*
- *Следите, чтобы пол вокруг электроинструмента всегда оставался чистым, не допускайте скапливания опилок или щепок.*
- *Используйте правильно заточенные пильные диски. Соблюдайте максимальную скорость, указанную на пильном диске.*
- *Перед началом работы убедитесь, что все фиксаторы и держатели надежно закреплены.*
- *Не держите руки рядом с пильным диском, когда инструмент подключен к источнику питания.*
- *Никогда не пытайтесь быстро остановить механизм путем прижатия какого-либо инструмента или другого предмета к пильному диску; это может стать причиной несчастного случая с тяжкими последствиями.*
- *Перед использованием любых принадлежностей внимательно прочтите руководство по эксплуатации. Неправильное использование принадлежностей может стать причиной повреждения инструмента.*
- *При работе с пильными дисками используйте держатель или надевайте перчатку.*
- *Перед использованием инструмента, убедитесь, что пильный диск установлен правильно.*
- *Убедитесь, что диск вращается в правильном направлении.*
- *Не используйте диски меньшего или большего диаметра, чем рекомендовано. См. скорость вращения дисков в технических характеристиках. Используйте только указанные в данном руководстве диски, соответствующие стандарту EN 847-1.*
- *Старайтесь использовать специальные пильные диски с пониженным уровнем шума.*
- *Не используйте диски из быстрорежущей инструментальной стали (HSS).*
- *Не используйте треснувшие или поврежденные диски.*
- *Не используйте абразивные или алмазные диски.*
- *Запрещается использовать пилу без пластины для пропила.*
- *Выведите пильный диск из пропила в заготовке, прежде чем отпустить выключатель.*
- *Не заклинивайте никакими предметами крыльчатку вентилятора для удерживания вала двигателя.*
- *Защитный кожух пильного диска автоматически поднимается при опускании рычага вниз и опускается путем нажатия на рычаг фиксации верхнего положения пильной головки (сс).*
- *Никогда не поднимайте защитный кожух диска вручную, если инструмент не выключен. Защитный кожух можно поднимать вручную при установке или*

демонтаже пильных дисков, а также для осмотра пилы.

- Периодически проверяйте чистоту вентиляционных отверстий двигателя и отсутствие в них щепок.
 - Замените пластину для пропила, когда она изнашивается. См. список запасных деталей.
 - Перед заменой диска или выполнением технического обслуживания отключите пилу от источника питания.
 - Никогда не выполняйте чистку или техническое обслуживание, когда инструмент еще работает, а пильная головка находится в рабочем положении.
 - По возможности всегда устанавливайте инструмент на рабочий стол.
 - При использовании светодиодной подсветки для обозначения линии реза убедитесь, что светодиодная подсветка принадлежит классу 2 в соответствии со стандартом EN 60825-1. Не заменяйте диод ни на какой другой тип. Поврежденную светодиодную подсветку сдайте на ремонт в авторизованный сервисный центр.
 - Передняя секция защитного кожуха снабжена прорезями типа жалюзи для обеспечения видимости во время распила. Несмотря на то, что жалюзийные прорези заметно сокращают количество разлетающихся обрезков, они являются открытыми отверстиями на защитном кожухе, поэтому при просмотре сквозь них всегда надевайте защитные очки.
 - При распиловке древесины подсоединяйте пилу к устройству пылесборника. Всегда принимайте во внимание факторы, влияющие на образование пыли:
 - Тип обрабатываемого материала (при распиловке древесно-стружечной плиты образуется больше пыли, чем при распиловке древесины);
 - Острота пильного диска;
 - Правильная регулировка пильного диска,
 - Скорость воздушного потока пылеудаляющего устройства должна быть не ниже 20 м/с.
- Убедитесь, что местная вытяжная вентиляция, так же как вытяжные

шкафы, отражатели и желоба, настроены должным образом.

- Обратите внимание на следующие факторы, влияющие на повышенное шумовыделение:
 - Используйте пильные диски с пониженным шумовыделением;
 - Используйте только остро заточенные пильные диски.
- Время от времени инструмент должен проходить техническое обслуживание;
- Сообщайте обо всех неисправностях инструмента, включая поврежденные защитные кожухи и пильные диски, по мере их обнаружения;
- Обеспечьте достаточное общее или местное освещение;
- Убедитесь, что оператор прошел специальное обучение по использованию, регулировке и эксплуатации инструмента;
- Убедитесь, что все монтажные элементы и шпindelные шайбы подходят для применения с данным инструментом, как описано в данном руководстве по эксплуатации.
- Никогда не удаляйте обрезки или другие части заготовки из зоны распила, когда инструмент еще работает, а пильная головка находится в рабочем положении
- Никогда не пилите заготовки короче 30 мм.
- Максимальный разрез заготовки для обработки данным станком без использования дополнительной опоры:
 - Высота 90 мм x ширина 90 мм x длина 500 мм.
 - Более длинные заготовки должны поддерживаться дополнительным столом, например, DE7080. Всегда надежно закрепляйте заготовку.
- В случае поломки или выхода инструмента из строя немедленно выключите инструмент и отключите его от источника питания.
- Сообщите о неисправности и должным образом опишите состояние станка, чтобы предотвратить использование поврежденного станка другими пользователями.
- При блокировке пильного диска в результате аномального усилия

подачи в процессе распила, выключите инструмент и отключите его от источника питания. Удалите заготовку и убедитесь, что пильный диск вращается свободно. Снова включите инструмент и начните новый распил с уменьшенным усилием подачи.

- Никогда не используйте для резания легких сплавов, в особенности магния.
- По возможности всегда монтируйте инструмент на рабочем столе, используя болты диаметром 8 мм и длиной 80 мм (Рис. j).

Остаточные риски

Следующие риски являются характерными при использовании пил:

- Травмы в результате касания вращающихся частей.

Несмотря на соблюдение соответствующих инструкций по технике безопасности и использование предохранительных устройств, некоторые остаточные риски невозможно полностью исключить. К ним относятся:

- Ухудшение слуха.
- Риск несчастных случаев, вызванных незакрытыми частями вращающегося пильного диска.
- Риск получения травмы при смене диска.
- Риск защемления пальцев при снятии защитных кожухов.
- Ущерб здоровью в результате вдыхания пыли от распила древесины, в особенности, дуба, бука и ДВП.

Нижеследующие факторы увеличивают риск нарушения дыхания:

- При распиле древесины не используется пылеудаляющее устройство.
- Засорившиеся выхлопные фильтры могут стать причиной недостаточного пылеудаления.

Маркировка инструмента

На инструменте имеются следующие знаки:



Перед использованием внимательно прочтите данное руководство по эксплуатации.



Используйте средства защиты органов слуха.



Надевайте защитные очки.



Место захвата для переноски



Держите руки в стороне от пильного диска.

МЕСТО ПОЛОЖЕНИЯ КОДА ДАТЫ (РИС. 1)

Код даты (и), который также включает в себя год изготовления, отштампован на поверхности корпуса инструмента.

Пример:

2010 XX XX
Год изготовления

Комплект поставки

Упаковка содержит:

- 1 Торцовочная пила
- 1 Специальный ключ для пильных дисков, помещенный в пакет для ключей
- 1 Пильный диск
- 1 Пылесборник
- 1 Система светодиодной подсветки (DW713XPS)
- 1 Руководство по эксплуатации
- 1 Чертеж инструмента в разобранном виде

- Проверьте инструмент, детали и дополнительные приспособления на наличие повреждений, которые могли произойти во время транспортировки.
- Перед началом работы необходимо внимательно прочитать настоящее руководство и принять к сведению содержащуюся в нем информацию.

Описание (Рис. 1, 2)



ВНИМАНИЕ: Ни в коем случае не модифицируйте электроинструмент или какую-либо его деталь. Это может привести к получению травмы или повреждению инструмента.

- Рабочая рукоятка
- Нижний защитный кожух
- Направляющая, правая сторона
- Стол
- Зажимная рукоятка установки угла скоса
- Градуированная шкала угла скоса

- g. Основание
- h. Отверстия для держателя длинной заготовки
- i. Ключ
- j. Монтажные отверстия для крепления к рабочему столу
- k. Рукоятка зажима направляющей
 - l. Клавиша пускового выключателя
- m. Ручка для переноски
- n. Отверстие пылеотвода
- o. Фиксатор резака
- p. Зажимная рукоятка фиксатора наклона пильной головки
- q. Градуированная шкала угла наклона
- г. Выемка для захвата рукой
- s. Пластина для пропила
- т. Фиксатор угла скоса
- u. Код даты
- v. Направляющая, левая сторона
- w. Корпус двигателя
- x. Кнопка блокировки шпинделя
- y. Отверстие для висячего замка
- z. Фиксатор угла наклона
- aa. Стопорный винт регулировки угла наклона
- bb. Стопорный винт регулировки вертикального положения
- cc. Рычаг фиксации верхнего положения резака
- dd. Задний нижний защитный кожух
- ee. Верхний защитный кожух

Дополнительные принадлежности (Рис. 3)

- ff. Пылесборник
- gg. Зажим
- hh. Система светодиодной подсветки
 - ii. Ограничитель длины
 - jj. Опора для длинных заготовок

НАЗНАЧЕНИЕ

Ваша торцовочная пила DeWALT DW713 предназначена для профессиональных работ по пилению древесины, изделий из дерева и пластмасс. Данной электропилой можно легко, точно и безопасно производить поперечное пиление, а также пиление под углом (со скосом и с наклоном).

Данная пила разработана для использования пильных дисков диаметром 216 мм с зубьями с твердосплавными напайками.

НЕ ИСПОЛЬЗУЙТЕ инструмент во влажных условиях или при наличии в окружающем пространстве легко воспламеняющихся жидкостей или газов.

Данные торцовочные пилы являются профессиональными электроинструментами.

НЕ РАЗРЕШАЙТЕ детям прикасаться к инструменту. Неопытные пользователи должны использовать данный инструмент под руководством опытного инструктора.



ВНИМАНИЕ! Используйте данный инструмент только по назначению.

Электробезопасность

Электрический двигатель рассчитан на работу только при одном напряжении электросети. Следите за напряжением электрической сети, оно должно соответствовать величине, обозначенной на информационной табличке электроинструмента.



Ваш инструмент имеет двойную изоляцию в соответствии со стандартом EN 61029, исключающую потребность в заземляющем проводе.



ВНИМАНИЕ: Электроинструменты с напряжением 115 В должны управляться через предохранительный изолированный трансформатор с заземленным экраном между первичной и вторичной обмоткой.

При необходимости замены электрического кабеля, ремонт устройства должен производиться только официальными сервисными агентами или квалифицированными техническими специалистами.

Использование удлинительного кабеля

При необходимости использования удлинительного кабеля, используйте только утвержденные 3-х жильные кабели промышленного изготовления, рассчитанные на мощность не меньшую, чем потребляемая мощность данного инструмента (см. раздел «Технические характеристики»).

Минимальный размер проводника должен составлять 1,5 мм². При использовании кабельного барабана, всегда полностью разматывайте кабель.

СБОРКА



ВНИМАНИЕ: Во избежание травмы, выключите инструмент и отсоедините его от источника электропитания, прежде чем устанавливать и демонтировать принадлежность, выполнять или изменять настройки, а также перед проведением ремонта. Убедитесь, что курковый переключатель находится в положении ВЫКЛ. Непреднамеренный запуск инструмента может привести к получению травмы.

Распаковка (Рис. 1, 2, 4)

1. Осторожно извлеките пилу из упаковочного материала, держа ее за ручку для переноски (m).
2. Нажмите на рабочую рукоятку (a) и вытяните фиксатор (o), как показано на рисунке.
3. Аккуратно ослабьте прижимное давление и позвольте пильной головке самостоятельно подняться на полную высоту.

Закрепление электропилы на рабочем столе (Рис. 5)

1. Все 4 опорные лапы имеют отверстия (j), предназначенные для крепления к рабочему столу. Имеются отверстия 2-х различных диаметров, для возможности использования различных винтов (шурупов). Можно использовать любые из этих отверстий, не обязательно использовать их все. Рекомендуется использовать болты диаметром 8 мм и длиной 80 мм. Пила должна быть надежно закреплена на рабочем столе во избежание смещения. Для повышения мобильности электропилы, ее можно установить на листе фанеры толщиной минимум 12,5 мм, который затем может быть закреплён на рабочем столе или перенесен и установлен в других местах.
2. При установке электропилы на листе фанеры убедитесь, что монтажные винты не выступают снизу. Лист фанеры

должен плотно прилегать к рабочему столу. При фиксации электропилы к опоре с помощью зажимных устройств, располагайте их только в местах расположения крепежных отверстий. Крепление в каком-либо другом месте может нарушить нормальную работу пилы.

3. Во избежание заклинивания и неточной работы, проследите за тем, чтобы монтажная поверхность была ровной. Во избежание качания электропилы на опорной плоскости, подложите под одну из опорных лап тонкие обрезки распиливаемого материала, до полной стабилизации электропилы на опорной плоскости.

Установка пильного диска (Рис. 6, 7, 8, 9)



ВНИМАНИЕ: Во избежание травмы, выключите инструмент и отсоедините его от источника электропитания, прежде чем устанавливать и демонтировать принадлежность, выполнять или изменять настройки, а также перед проведением ремонта. Убедитесь, что курковый переключатель находится в положении ВЫКЛ. Непреднамеренный запуск инструмента может привести к получению травмы.

- Никогда не нажимайте на кнопку блокировки шпинделя, если пильный диск находится в движении или под напряжением.
- Не используйте данную торцовочную пилу для резки легких сплавов и чёрных металлов (с содержанием чугуна и стали), камня или изделий из волокнистого цемента.
- Нажмите рычаг фиксации верхнего положения пильной головки (cc), чтобы деблокировать нижний защитный кожух (b), затем поднимите нижний защитный кожух на максимальную высоту (до упора).

1. Удерживая нижний защитный кожух с помощью винта в верхнем положении, нажмите одной рукой на кнопку

блокировки шпинделя (x), затем другой рукой входящим в комплект поставки ключом (i), ослабьте крепежный болт пильного диска (np), поворачивая его в направлении по часовой стрелке.



ВНИМАНИЕ! Для блокировки шпинделя удерживайте кнопку, как показано на рисунке, и медленно поворачивайте рукой шпиндель, до ощущаемой его фиксации.

Во избежание вращения шпинделя, продолжайте удерживать кнопку блокировки.

- Удалите крепежный болт пильного диска (np) и наружный фланец (pp).
- Установите пильный диск (oo) на переходник для диска (qq) надетый на внутренний фланец (rr), следя за тем, чтобы острия зубьев нижней части пильного диска были направлены в сторону тыльной части электропилы (в направлении от оператора).
- Установите на место наружное распорное кольцо (pp).
- Удерживая нажатой одной рукой кнопку блокировки шпинделя, другой рукой затяните с усилием крепежный болт (np), поворачивая его в направлении против часовой стрелки.



ВНИМАНИЕ! Устанавливайте пильный диск только в соответствии с данными инструкциями. Используйте только диски, обозначенные в разделе Технические характеристики. Номер по каталогу: DT4323 (рекомендуется).

Регулировка



ВНИМАНИЕ: Во избежание травмы, выключите инструмент и отсоедините его от источника электропитания, прежде чем устанавливать и демонтировать принадлежности, выполнять или изменять настройки, а также перед проведением ремонта. Убедитесь, что курковый переключатель находится в положении ВЫКЛ. Непреднамеренный запуск инструмента может привести к получению травмы.

Ваша торцовочная электропила точно настроена на заводе-изготовителе. Если после транспортировки или вследствие других причин возникла необходимость в повторной регулировке, следуйте приведенным ниже указаниям. Настоятельно рекомендуется настроить электропилу один раз, затем эти настройки не должны изменяться.

ПРОВЕРКА И РЕГУЛИРОВКА ШКАЛЫ УГЛА СКОСА (РИС. 10, 11)

- Ослабьте рукоятку регулировки угла скоса (e) и поворачивайте ручку до тех пор, пока фиксатор достигнет отметки 0°. Не фиксируйте рукоятку регулировки (e).
- Опускайте пильную головку, пока зубья диска не достигнут прорези пластины для пропила (s).
- Прижмите угольник (tt) к левой стороне направляющего упора (v) и к пильному диску (oo) (Рис. 10).



ВНИМАНИЕ: Не касайтесь угольником режущих кромок зубьев пильного диска!

При необходимости регулировки выполните следующие действия:

- Ослабьте три винта (ss) и передвиньте рукоятку и шкалу угла скоса влево или вправо, чтобы измеренный по угольнику угол между пильным диском и направляющим упором составил 90°.
- Затяните 3 винта (ss). На данном этапе положение указателя угла скоса не имеет значения.

РЕГУЛИРОВКА УКАЗАТЕЛЯ УГЛА СКОСА (РИС. 10-12)

- Ослабьте рукоятку угла скоса (e) и нажмите на фиксатор (t), ослабляя ручку рукоятки (a1).
- Поворачивайте ручку угла скоса, устанавливая указатель (uu) на отметке 0°, как показано на рисунке 12.
- Позвольте фиксатору угла скоса защелкнуться при свободной зажимной рукоятке, когда Вы установите в нулевое положение поворотный стол.
- Контролируйте положение указателя угла скоса (uu) и градуированной шкалы (f). Если указательная стрелка не указывает точно ноль, ослабьте винт (a2), передвиньте указатель до точного указания 0°, после чего затяните винт.

РЕГУЛИРОВКА ШТОКА ФИКСАТОРА УГЛА СКОСА (РИС. 22)

Если основание электропилы подвижно при запертой зажимной рукоятке (е), необходимо отрегулировать шток фиксатора угла скоса.

1. Разблокируйте рукоятку установки угла скоса (е).
2. Поднимите рукоятку установки угла скоса (е) вверх.
3. При помощи шестигранного ключа ослабьте винты (vv) на оси вращения.

ПРИМЕЧАНИЕ: На некоторых моделях данные винты отсутствуют. В таком случае, переходите к указаниям в п. 4.

4. Поверните шток фиксатора угла скоса на 45° в направлении по часовой стрелке, увеличивая степень блокировки.
5. Убедитесь, что стол неподвижен при фиксации зажимной рукояткой (е) любого (не только заданного) угла.
6. Затяните установочный винт (vv).

ПРОВЕРКА И РЕГУЛИРОВКА ДИСКА ОТНОСИТЕЛЬНО СТОЛА (РИС. 13-18)

1. Ослабьте зажимную рукоятку (р).
2. Прижмите ручку угла скоса вправо, чтобы убедиться в том, что она расположена полностью вертикально, а фиксатор угла наклона (z) расположен вплотную к стопорному винту регулировки вертикального положения (bb) и рукоятку фиксатора наклона резака.
3. Опускайте пильную головку, пока зубья диска не достигнут прорези пластины для пропила (s).
4. Приложите угольник (tt) горизонтально к столу и вертикально к плоскости пильного диска (oo) (Рис. 15).



ВНИМАНИЕ: Не касайтесь угольником режущих кромок зубьев пильного диска!

При необходимости регулировки выполните следующие действия:

5. Ослабьте стопорную гайку (ww) на несколько оборотов и, убедившись, что стопорный винт (bb) находится вплотную к фиксатору угла наклона (z), поворачивайте стопорный винт регулировки вертикального положения (bb) в одну или другую сторону до тех пор, пока пильный диск не окажется под углом 90°

по отношению к столу, как было измерено угольником.

6. Надежно затяните стопорную гайку (ww), удерживая в неподвижности стопорный винт (bb).
7. Если указатель наклона (xx) не указывает на ноль градуированной шкалы (q) угла наклона резака, ослабьте установочный винт (yy) и установите указательную стрелку на ноль.

РЕГУЛИРОВКА НАПРАВЛЯЮЩЕЙ (РИС. 19)

Положение верхней части направляющей можно изменять с целью получения свободного пространства, необходимого для работы пильной головки с наклоном до 48° влево и вправо.

Регулировка левой направляющей (v):

1. Ослабьте установочный винт (k), и передвиньте направляющую влево.
2. Не включая электропилу, проверьте зазор между пильным диском и направляющей. Отрегулируйте направляющую таким образом, чтобы она располагалась наиболее близко к пильному диску, обеспечивая максимальную поддержку заготовки и не препятствуя движению рукоятки вверх или вниз.
3. Завинтите с усилием рукоятку.



ВНИМАНИЕ: Направляющие пазы (zz) могут засориться опилками. Для их чистки используйте деревянную палочку или сжатый воздух под низким давлением.

ПРОВЕРКА И РЕГУЛИРОВКА УГЛА НАКЛОНА (РИС. 19, 20)

1. Ослабьте винт левой направляющей (k) и сдвиньте верхнюю часть левой направляющей насколько возможно влево.
2. Ослабьте зажимную рукоятку фиксатора наклона резака (р) и передвиньте рукоятку пилы влево, устанавливая фиксатор угла наклона (z) вплотную к стопорному винту регулировки угла наклона (aa). При этом угол наклона будет равен 45°.

При необходимости регулировки выполните следующие действия:

3. Ослабьте стопорную гайку (ww) на несколько оборотов и поворачивайте стопорный винт регулировки угла наклона (aa) вправо или влево до тех пор, пока указатель (xx) не остановится на отметке 45°, а фиксатор угла наклона (z) не

окажется вплотную к стопорному винту регулировки угла наклона.

4. Надежно затяните стопорную гайку (ww), удерживая в неподвижности стопорный винт (aa).
5. Для установки угла наклона 3° вправо или 48° влево оба стопорных винта должны быть отрегулированы должным образом, чтобы позволить двигаться рукоятке пилы в зависимости от необходимости.

ПРИВЕДЕНИЕ В ДЕЙСТВИЕ ЗАЩИТНЫХ КОЖУХОВ И ВИДИМОСТЬ

Защитный кожух диска на Вашей пиле сконструирован таким образом, чтобы автоматически подниматься при опускании рукоятки и опускаться, закрывая лезвие диска, когда рукоятка поднята.

Защитный кожух можно поднимать вручную при установке или демонтаже пильных дисков, а также для осмотра пилы. НИКОГДА НЕ ПОДНИМАЙТЕ ЗАЩИТНЫЙ КОЖУХ ДИСКА ВРУЧНУЮ, ЕСЛИ ИНСТРУМЕНТ НЕ ВЫКЛЮЧЕН.

ПРИМЕЧАНИЕ: Выполнение некоторых специальных резов требует ручного поднятия защитного кожуха. См. раздел «Пиление плитусов» высотой до 88,9 мм.

Передняя секция защитного кожуха снабжена прорезями типа жалюзи для обеспечения видимости во время распила. Несмотря на то, что жалюзийные прорези заметно сокращают количество разлетающихся обрезков, они являются открытыми отверстиями на защитном кожухе, поэтому при просмотре сквозь них всегда надевайте защитные очки.

АВТОМАТИЧЕСКИЙ ЭЛЕКТРИЧЕСКИЙ ТОРМОЗ

Ваша пила снабжена автоматическим электрическим тормозом пильного диска, который останавливает диск в течение 5 секунд после того, как выключатель будет отпущен. Данная функция не подлежит регулировке.

В некоторых случаях возможна задержка между отпуском выключателя и приведением тормоза в действие. В редких случаях тормозная система может вовсе не сработать, и пильный диск будет вращаться по инерции до полной остановки.

Если произошла задержка или отказ тормоза, включите и выключите пилу 4-5 раз подряд. Если нарушение продолжает

место быть, отдайте инструмент в ремонт в авторизованный сервисный центр DEWALT.

Прежде чем вынимать пильный диск из пластины для пропила убедитесь в его полной остановке. Будьте предельно внимательны при обращении с инструментом: тормоз не является заменяющим элементом защитных кожухов диска и не является гарантом Вашей личной безопасности.

ЭКСПЛУАТАЦИЯ

Инструкции по использованию



ВНИМАНИЕ: Всегда следуйте указаниям действующих норм и правил безопасности.



ВНИМАНИЕ: Для снижения риска получения серьезной травмы, перед регулировкой или снятием/установкой дополнительных принадлежностей или насадок выключайте инструмент и отсоединяйте его от электросети.

Убедитесь, что инструмент расположен удобно и правильно с точки зрения высоты стола и устойчивости. Место установки инструмента должно быть выбрано с учетом хорошего обзора для оператора и достаточного свободного пространства, позволяющего работать с заготовкой без каких-либо ограничений.

Для уменьшения уровня вибрации проследите, чтобы температура в рабочей зоне не была слишком низкой, инструмент и насадки были хорошо отрегулированы, а размер заготовки подходил для данного инструмента.

Подготовка к эксплуатации

- Используйте пильные диски соответствующего типа. Не используйте чрезмерно изношенные пильные диски. Максимальная скорость инструмента не должна превышать предельно допустимую скорость пильного диска.
- Не пытайтесь распилить очень мелкие детали.
- Не форсируйте режим резки. Не прилагайте чрезмерные усилия.
- Перед началом резки дождитесь, пока двигатель наберет полные обороты.

- Убедитесь, что все фиксаторы и зажимы надежно закреплены.
- Надежно закрепляйте обрабатываемую заготовку.
- Хотя данная электропила может использоваться для распиловки древесины и большинства цветных металлов, в данной инструкции по эксплуатации рассматривается распиловка только древесины. Те же самые инструкции относятся и к другим материалам. Не используйте эту пилу для резки чёрных металлов (чугун и сталь) или камня! Не используйте абразивные диски!
- Обязательно используйте пластину для пропила. Не используйте станок, если щель пропила шире 10 мм.

Включение и выключение (Рис. 21)

Отверстие (y) в пусковом выключателе (l) предназначено для вставки замка, чтобы заблокировать инструмент.

1. Чтобы включить инструмент, нажмите на клавишу пускового выключателя (l).
2. Чтобы выключить инструмент, отпустите пусковой выключатель.

Положение тела и рук

Правильное положение тела и рук во время управления торцовочной пилой сделает работу более лёгкой, точной и безопасной.

- *Никогда не держите руки возле режущего элемента.*
- *Не подносите свои руки к пильному диску ближе, чем на 150 мм.*
- *Прижимайте заготовку к столу и направляющей во время распиловки. Держите свои руки в положении, как во время работы, пока выключатель не будет отпущен и пильный диск окончательно не остановится.*
- *Всегда сначала выполняйте пробные разрезы (при выключенном инструменте), перед тем как делать окончательный разрез, чтобы проверить ход диска.*
- *Не допускайте перекрещивания рук во время работы с инструментом.*
- *Твёрдо упирайтесь обеими ногами в пол, чтобы сохранять надлежащий баланс.*

- *По мере перемещения пилы влево или вправо, следуйте за ней, держась в стороне от пильного диска.*
- *Работая вдоль размеченной линии, следите за ней сквозь жалюзийные отверстия на защитном кожухе.*

ОСНОВНЫЕ ТИПЫ РАЗРЕЗОВ

Вертикальный прямой поперечный рез (Рис. 1, 2, 23)

ПРИМЕЧАНИЕ: Для получения разреза желаемого вида и качества всегда используйте пильные диски диаметром 250 мм с установочными отверстиями диаметром 30 мм.

1. Ослабьте рукоятку угла скоса (e) и нажмите на фиксатор (t), поднимая ручку рукоятки.
2. Установите фиксатор на позицию 0° и затяните зажимную рукоятку.
3. Прижмите распиливаемую заготовку к направляющей (c, v).
4. Держа рабочую рукоятку (a), нажмите рычаг (cc) фиксации верхнего положения пильной головки, которая при этом деблокируется.
5. Для запуска электродвигателя, нажмите клавишу пускового выключателя (l).
6. Опустите пильную головку, чтобы пильный диск распилил древесину и вошел в паз пластмассовой пластины для пропила (s).
7. По окончании пиления отпустите выключатель и ждите, пока пильный диск полностью не прекратит движение, затем верните пильную головку в исходное (верхнее) положение.

Вертикальный косой поперечный рез (Рис. 1, 2, 24)

1. Ослабьте рукоятку угла скоса (e) и нажмите на фиксатор (t). Двигая пильную головку по необходимости влево или вправо, установите ее на нужный угол.
2. Фиксатор автоматически срабатывает на углах скоса 10°, 15°, 22,5°, 31,62° и 45°. Для установки пильной головки на промежуточный угол или угол 50°, крепко держа пильную головку, затяните зажимную рукоятку.

- Каждый раз перед началом работы проверяйте надежность затяжки зажимной рукоятки регулировки угла скоса.
- Далее действуйте как при вертикальном прямом поперечном резе.



ВНИМАНИЕ: При пилении под углом края деревянной заготовки с небольшим количеством отрезаемого материала, располагайте деревянную заготовку таким образом, чтобы обрезки оказывались на стороне диска, расположенной под большим углом по отношению к направляющей: т.е. левый срез под углом - отходы справа, правый срез под углом - отходы слева.

Пиление с наклоном (Рис. 1, 2, 25)

Угол наклона может быть задан от 3° вправо до 48° влево и может быть установлен с помощью рукоятки для установки угла скоса между нулем и максимумом 45° вправо или влево.

- Ослабьте винт левого направляющего упора (к) и сдвиньте верхнюю часть левого упора (v) насколько возможно влево. Ослабьте зажимную рукоятку (р) и установите нужный угол наклона.
- Крепко затяните зажимную рукоятку (р).
- Далее действуйте как при вертикальном пилении под прямым углом.

Качество распила

Чистота любого среза зависит от ряда факторов, например, от материала распиливаемой заготовки. Если при фасонных и аналогичных особо точных работах требуется наиболее чистый распил, рекомендуется использовать остро заточенный пильный диск (с 60-ю зубьями с твердосплавными напайками) и применять более медленную подачу при резании.



ВНИМАНИЕ: Следите, чтобы заготовка во время пиления не двигалась, надежно фиксируйте ее. Каждый раз, прежде чем поднять рычаг, ждите полной остановки пильного диска. Если от концевой части обрабатываемой заготовки отщепляются небольшие волокна, наклейте на древесину в области

распила полоску липкой ленты. Выполните пропил через ленту, затем тщательно удалите ее.

Зажим заготовки (Рис. 3)

- По возможности всякий раз крепите заготовку зажимами к пиле.
- Наилучшие результаты достигаются при использовании зажима для заготовки (gg), предназначенного для использования с данной пилой. Всякий раз, когда возможно, прижимайте заготовку к направляющей. Вы можете закреплять заготовку с любой стороны от пильного диска; помните, зажим необходимо ставить на твердой плоской поверхности направляющей.



ВНИМАНИЕ: При пилении цветных металлов всегда используйте зажимные устройства!

Дополнительные опоры для длинных заготовок (Рис. 3)

- Всегда используйте опору для длинных заготовок.
- Для достижения наилучших результатов используйте дополнительную опору для заготовок (jj), увеличивая ширину стола Вашей пилы (опору можно купить у Вашего торгового представителя как дополнительный аксессуар). Для поддержки длинных заготовок используйте любые удобные приспособления, такие как пильные козлы или подобные им устройства, препятствующие выступу длинных концов.

Изготовление рам для картин, ящиков для рассады и прочих четырехсторонних конструкций (Рис. 26, 27)

ПИЛЕНИЕ ПОД УГЛОМ И ИЗГОТОВЛЕНИЕ РАМ

Изготовьте несколько простых изделий из отходов древесины, чтобы почувствовать уверенность при управлении электропилой. Ваша электропила - идеальный электроинструмент для пиления со скосом для угловых соединений (соединений «на ус»), см. Рис. 26. Изображенное соединение можно получить с помощью пиления с наклоном или пиления со скосом.

ПИЛЕНИЕ С НАКЛОНОМ

Установите для обеих планок наклон 45°, чтобы при их стыковке получился угол 90°. Зафиксируйте рукоятку установки угла скоса в нулевой позиции. Деревянный брус расположите широкой стороной к плоскости стола и узкой стороной к направляющей.

ПИЛЕНИЕ СО СКОСОМ

Тот же самый разрез может быть выполнен путем скашивания под прямым углом правой и левой заготовок, лежащих широкой стороной вплотную к направляющей.

Оба эскиза (Рис. 26, 27) подходят для выполнения только четырехсторонних конструкций. При изменении числа сторон, угол скоса и угол наклона также изменяется. В приведенной ниже таблице указаны правильные углы для разнообразных конфигураций изделий, при условии, что все стороны имеют одинаковую длину. Если необходимая Вам конфигурация не приведена в таблице, разделите 180° на количество сторон, в результате получится угол скоса и угол наклона.

Кол-во сторон	Угол скоса или наклона
4	45°
5	36°
6	30°
7	25,7°
8	22,5°
9	20°
10	18°

Комбинированное пиление (Рис. 26-29)

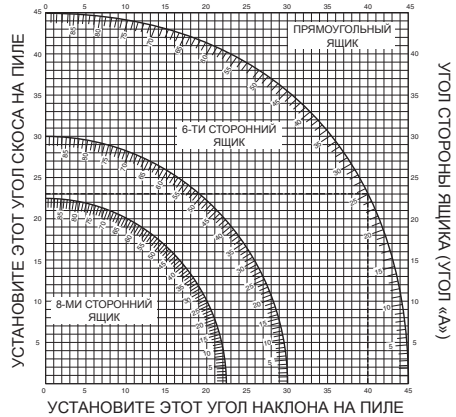
Комбинированное пиление - это одновременное пиление со скосом (Рис. 27) и с наклоном (Рис. 26). Этот метод пиления используется при изготовлении рам или ящиков с наклонными стенками наподобие того, что изображен на рис. 28.



ВНИМАНИЕ: Если угол пиления постоянно изменяется, следите, чтобы винты фиксаторов наклона и скоса были надежно затянуты. Затягивайте их после каждого изменения угла наклона или угла скоса.

- На приведенной ниже диаграмме можно выбрать правильный угол наклона и угол скоса для комбинированного пиления. Для этого сначала выберите необходимый

для Вашего изделия угол «А» (Рис. 29) и поместите этот угол на соответствующую кривую диаграммы. Из этой точки опустите вниз перпендикулярную линию для определения нужного угла наклона и горизонтальную для определения угла скоса.



- Установите на пиле указанные углы и выполните несколько пробных разрезов.
- Попробуйте совместить отрезанные компоненты.
- Например: Для изготовления четырехстороннего ящика с внешним углом 25° (угол «А») (Рис. 29), используйте правую верхнюю кривую. Найдите метку 25° на кривой диаграммы. Проведите горизонтальную линию до любой из сторон для определения угла скоса, который следует установить на пиле (23°). Таким же образом проведите вертикальную линию до нижнего или верхнего края для определения угла наклона, который следует установить на пиле (40°). Всегда выполняйте пробные разрезы на нескольких обрезках дерева для проверки настроек пилы.

Шкала точной настройки (Шкала Верньера) (Рис. 30-32)

Ваша электропила оснащена шкалой точной настройки (шкалой Верньера) для повышения точности в работе. Для возможности установки долей градуса (1/4°, 1/2°, 3/4°) угла скоса, шкала разделена на интервалы 1/4° (15 минут). Используйте шкалу Верньера в соответствии с приведенным

ниже описанием. Например, Вам необходимо установить правый угол скоса $24-1/4^\circ$.

- Выключите электропилу.
- Установите угол скоса на ближайшее целое число градусов, совместив центральную риску шкалы Верньера на Рис. 30 с целым числом градуированной шкалы угла скоса. Внимательно рассмотрите Рис. 31, на нем показана точная установка правого угла скоса 24° .
- Чтобы добавить еще четверть градуса, ослабьте фиксатор угла скоса и осторожно передвиньте вправо рукоятку установки угла скоса, чтобы риска $1/4^\circ$ верньера совпала с ближайшей последующей меткой градуированной шкалы угла скоса. В этом случае ближайшая последующая метка градуированной шкалы угла скоса - 25° . На Рис. 32 показана точная установка правого угла скоса $24-1/4^\circ$.
- При установке правого угла скоса:
 - Увеличивайте угол скоса передвиганием рукоятки, чтобы необходимая риска верньера совместилась с ближайшей последующей риской градуированной шкалы угла скоса с правой стороны.
 - Уменьшайте угол скоса передвиганием рукоятки, чтобы необходимая риска верньера совместилась с ближайшей последующей риской градуированной шкалы угла скоса с левой стороны.
- При установке левого угла скоса:
 - Увеличивайте угол скоса передвиганием рукоятки, чтобы необходимая риска верньера совместилась с ближайшей последующей риской градуированной шкалы угла скоса с левой стороны.
 - Уменьшайте угол скоса передвиганием рукоятки, чтобы необходимая риска верньера совместилась с ближайшей последующей риской градуированной шкалы угла скоса с правой стороны.

Пиление плитусов

Пиление плитусов производите с углом наклона 45° .

- Каждый раз перед пилением, не включая электропилу, сделайте пробное движение пильной головки.
- При пилении, плитус должен лежать на столе электропилы задней стороной.

ВНУТРЕННИЙ УГОЛ

Левая сторона

1. Прижмите верхнюю сторону обрабатываемой заготовки к направляющей.
2. Зафиксируйте обрабатываемую заготовку слева от пильного диска.

Правая сторона

1. Прижмите нижнюю поверхность обрабатываемой заготовки к направляющей.
2. Зафиксируйте обрабатываемую заготовку слева от пильного диска.

НАРУЖНЫЙ УГОЛ

Левая сторона

1. Прижмите нижнюю поверхность обрабатываемой заготовки к направляющей.
2. Зафиксируйте обрабатываемую заготовку справа от пильного диска.

Правая сторона

1. Прижмите верхнюю сторону обрабатываемой заготовки к направляющей.
2. Зафиксируйте обрабатываемую заготовку справа от пильного диска.

Пиление багетов

Пиление багетов производится комбинированным методом. Для достижения высокой точности, данная электропила имеет предварительно установленный угол скоса $31,62^\circ$ и угол наклона $33,85^\circ$. Эти параметры предназначены для стандартных багетов с верхним углом 52° и нижним углом 38° .

- Перед пилением заготовок потренируйтесь на древесных обрезках.
- Пиление должно производиться с левым наклоном, при этом багет должен лежать на столе электропилы обратной стороной.

ВНУТРЕННИЙ УГОЛ

Левая сторона

1. Верхняя сторона багета прижата к направляющей.

2. Скос вправо.
3. Зафиксируйте обрабатываемую заготовку слева от пильного диска.

Правая сторона

4. Нижняя сторона багета прижата к направляющей.
5. Скос влево.
6. Зафиксируйте обрабатываемую заготовку слева от пильного диска.

НАРУЖНЫЙ УГОЛ

Левая сторона

1. Нижняя сторона багета прижата к направляющей.
2. Скос влево.
3. Зафиксируйте обрабатываемую заготовку слева от пильного диска.

Правая сторона

4. Верхняя сторона багета прижата к направляющей.
5. Скос вправо.
6. Зафиксируйте обрабатываемую заготовку справа от пильного диска.

Специальные разрезы

- Все разрезы выполняются на материале, закрепленном на распиловочном столе и положенном вплотную к направляющему упору. Убедитесь, что заготовка надежно закреплена.

ЗАГОТОВКИ ИЗОГНУТОЙ ФОРМЫ

При распиловке заготовок изогнутой формы всегда располагайте их, как показано на рис. 34, и никогда не кладите, как показано на рис. 35. Неправильное расположение заготовки может явиться причиной защемления лезвия режущего диска до завершения разреза.

РАСПИЛОВКА ПЛАСТИКОВЫХ ТРУБ И ПРОЧИХ КРУГЛЫХ ПРОФИЛЕЙ

Пластиковые трубы могут быть легко распилены Вашей пилой. Распиловка труб выполняется таким же образом, что и распиловка древесины; во избежание перекачивания труба должна быть закреплена при помощи зажимов или надежно прижиматься вплотную к направляющему упору. Выполнение данного условия чрезвычайно важно при исполнении разрезов под углом.

РАСПИЛОВКА БОЛЬШИХ ЗАГОТОВОК

Иногда деревянная заготовка бывает слишком большой, чтобы разместить под защитным кожухом диска. Дополнительной высоты можно добиться путем смещения защитного кожуха в сторону, как показано на рис. 36. Используйте этот прием только в случаях острой необходимости; пила будет работать в обычном режиме и сможет выполнить более крупный разрез. НИКОГДА НЕ ПРИВЯЗЫВАЙТЕ, НЕ ЗАКЛЕИВАЙТЕ ЛИПКОЙ ЛЕНТОЙ И НЕ УДЕРЖИВАЙТЕ КАКИМ-ЛИБО ДРУГИМ СПОСОБОМ ЗАЩИТНЫЙ КОЖУХ ВО ВРЕМЯ РАБОТЫ ПИЛЫ.



Пылеудаление (Рис. 2, 3)

- Установите пылесборник (ff) на отверстие пылеотвода (n).



ВНИМАНИЕ! По возможности используйте пылеудаляющее устройство, разработанное в соответствии с действующими нормативами, касающимися выбросов пыли.

Подключите устройство для сбора пыли, разработанное в соответствии с действующими нормативами. Скорость воздушного потока от подключенных внешних систем должна составлять 20 м/с +/-2 м/с. Эта скорость должна измеряться в точке соединения вентиляционного канала с инструментом (в точке соединения), инструмент должен быть подключен, но не должен при этом работать.

Транспортирование (Рис. 4)

Для удобства переноса торцовочной электропилы, она снабжена ручкой (m) в верхней части резака.

- Для транспортирования электропилы, переведите пильную головку в нижнее положение и нажмите на фиксатор (o).
- Для переноса электропилы используйте только ручку (m) или выемки (r) для захвата рукой, изображенные на Рис. 4.

ТЕХНИЧЕСКОЕ ОБСЛУЖИВАНИЕ

Ваш электроинструмент DeWALT рассчитан на работу в течение продолжительного времени

при минимальном техническом обслуживании. Срок службы и надежность инструмента увеличивается при правильном уходе и регулярной чистке.



ВНИМАНИЕ: Во избежание травмы, выключите инструмент и отсоедините его от источника электропитания, прежде чем устанавливать и демонтировать принадлежности, выполнять или изменять настройки, а также перед проведением ремонта. Убедитесь, что курковый переключатель находится в положении ВЫКЛ. Непреднамеренный запуск инструмента может привести к получению травмы.



Смазка

В данном электроинструменте использованы смазанные жиром шарикоподшипники закрытого типа. Данные подшипники снабжены на производстве достаточным количеством смазки на весь срок службы инструмента.



Чистка

Перед эксплуатацией инструмента внимательно исследуйте верхний защитный кожух диска, подвижный нижний защитный кожух диска, а также трубу пылеудаления, чтобы убедиться, что они функционируют должным образом. Убедитесь, что опилки, пыль или обрезки заготовки не блокируют перечисленные устройства.

При застревании фрагментов заготовки между пильным диском и защитными кожухами, отключите инструмент от источника питания и следуйте инструкциям, приведенным в разделе Установка пильного диска. Удалите застрявшие частицы и установите на место пильный диск.



ВНИМАНИЕ: Выдувайте грязь и пыль из корпуса сухим сжатым воздухом по мере видимого скопления грязи внутри и вокруг вентиляционных отверстий. Выполняйте очистку, надев

средство защиты глаз и респиратор утвержденного типа.



ВНИМАНИЕ: Никогда не используйте растворители или другие агрессивные химические средства для очистки неметаллических деталей инструмента. Эти химикаты могут ухудшить свойства материалов, примененных в данных деталях. Используйте ткань, смоченную в воде с мягким мылом. Не допускайте попадания какой-либо жидкости внутрь инструмента; ни в коем случае не погружайте какую-либо часть инструмента в жидкость.



ВНИМАНИЕ: Чтобы снизить риск получения травмы, регулярно очищайте верхнюю часть стола.



ВНИМАНИЕ: Чтобы снизить риск получения травмы, регулярно очищайте систему для сбора пыли.

Дополнительные принадлежности



ВНИМАНИЕ: Поскольку принадлежности, отличные от тех, которые предлагает DeWALT, не проходили тесты на данном изделии, то использование этих принадлежностей может привести к опасной ситуации. Во избежание риска получения травмы, с данным продуктом должны использоваться только рекомендованные DeWALT дополнительные принадлежности.



ВНИМАНИЕ, СВЕТОДИОДНАЯ ПОДСВЕТКА:

СВЕТОДИОДНОЕ ИЗЛУЧЕНИЕ: НЕ СМОТРИТЕ НА ЛАЗЕРНЫЙ ЛУЧ СВЕТОДИОДНЫЙ ПРОДУКТ КЛАССА 2

МАКСИМАЛЬНАЯ ВЫХОДНАЯ МОЩНОСТЬ

$P = 9,2$ мВ; пиковый максимум = 456 нм

МЭК 60825-1:1:1993; +A1:1997; +A2:2001

По вопросу приобретения дополнительных принадлежностей обращайтесь к Вашему дилеру.

Защита окружающей среды



Раздельный сбор. Данное изделие нельзя утилизировать вместе с обычными бытовыми отходами.

Если однажды Вы захотите заменить Ваше изделие DEWALT или Вы больше в нем не нуждаетесь, не выбрасывайте его вместе с бытовыми отходами. Отнесите изделие в специальный приемный пункт.



Раздельный сбор изделий с истекшим сроком службы и их упаковок позволяет пускать их в переработку и повторно использовать. Использование переработанных материалов помогает защищать окружающую среду от загрязнения и снижает расход сырьевых материалов.

Местное законодательство может обеспечить сбор старых электроинструментов отдельно от бытового мусора на муниципальных свалках отходов, или Вы можете сдавать их в торговом предприятии при покупке нового изделия.

Фирма DEWALT обеспечивает прием и переработку отслуживших свой срок изделий DEWALT. Чтобы воспользоваться этой услугой, Вы можете сдать Ваше изделие в любой авторизованный сервисный центр, который собирает их по нашему поручению.

Вы можете узнать место нахождения Вашего ближайшего авторизованного сервисного центра, обратившись в Ваш местный офис DEWALT по адресу, указанному в данном руководстве по эксплуатации. Кроме того, список авторизованных сервисных центров DEWALT и полную информацию о нашем послепродажном обслуживании и контактах Вы можете найти в интернете по адресу: www.2helpU.com.

DEWALT®

РУССКИЙ ЯЗЫК

Гарантия

DEWALT гарантирует, что данное изделие в момент поставки потребителю не содержит каких-либо дефектов материалов или сборки. Данный гарантия дополняет законные права частного потребителя и не затрагивает их каким-либо образом. Настоящая гарантия действует на территориях стран-членов Европейского Союза и в Европейской зоне свободной торговли.

Если в течение 12 месяцев с даты приобретения произошла поломка изделия DEWALT из-за некачественных материалов и/или сборки, либо изделие является дефектным в соответствии с техническими требованиями, то DEWALT отремонтирует или заменит изделие с минимальным беспокойством для потребителя.

Гарантия не действительна, если поломка произошла вследствие:

- Нормального износа
- Неправильного использования или плохого обслуживания
- Перегрузки двигателя
- Если изделие повреждено посторонними лицами, материалами или вследствие аварии
- Использования ненадлежащего источника питания

Гарантия не действительна, если изделие подвергалось ремонту или разборке лицом, не уполномоченным DEWALT.

Для того, чтобы воспользоваться гарантией необходимо предоставить: изделие, заполненную Гарантийную карту и доказательство покупки (примечки) дилера или непосредственно уполномоченному агенту по обслуживанию не позднее двух месяцев с момента обнаружения поломки.

Информацию о ближайшем агенте по обслуживанию DEWALT можно найти на странице в Интернете: www.zhebru.com.

Гарантийный талон:

Модель инструмента / Номер по каталогу
Серийный номер / Код даты
Потребитель
Дилер
Дата

DEWALT®

EESTI KEEL

Garantii

DEWALT garanteerib, et toode on kliendile tarninisel vaba materjalil ja/või koostamise vigadest. Garantii lisandub valikuliselt seaduslikele õiguslikele ning ei mõjuta müü. Garantii kehtib kõigi Euroopa Ühenduse liikmesriikide territooriumitel ja Euroopa vabakaubanduspiirkonnas.

Kui 12 kuu jooksul ostmisest esineb mingei DEWALT tootei tike materjali ja/või koostamise vea tõttu või see on spetsifikatsiooni sülhes defekte, garantiid või vahetab DEWALT tootei kliendi jaoks minimaalse vaeaga.

Garantii ei kehti, kui vead põhjuseks on:

- Normaalne kulumine
- Tõrviseta väärkohtlemine või halb hooldamine
- Moonõrn ülekoolitamine
- Kui toodei on kahjustatud võõrakesed, materjal või õnnetus
- Vale toetõpinge

Garantii ei kehti, kui toodei on remontitud või demonteeritud DEWALT volituseta isik.

Garantii kasutamiseks tuleb toode, täidetud garantiikaart ja ostutõend (t ekti) viia müüjale või otse volitatud teenindajale hiljemal kaits kuni reale vaa avastamist.

Taavet lähima DEWALT teenindaja kohta leiate veebisaidilt: www.zhebru.com.

Garantiitõlõng:

Tõlõngisa mudel/kataloogi number
Seerianumber/kuiõngisa kood
Klient
Müüja
Kuiõngisaõv

Eesti	AS Tallmac Mustame tee 44 EE-10621 Tallinn	Tel.: +372 6562999 Faks.: +372 6562855
Latvija	Bebri un Partneri Sarlotes 16 Rīga, LV-1001	Tel.: 00371-7371247 Fax: 00371-7372790
	LIC GOTUS SIA Ulbrokas Str. Rīga, 1021	Tel.: +371 67556949 Fax: +371 67555140
Lietuva	HARDIM Žirmūņu g. 139 ^a 09120 Vilnius	Tel.: 00370-5273 73 59 Fax: 00370-5273 74 73
	Elremta Neries kr. 16E 48402 Kaunas	Tel.: 00370-37370138 Fax: 00370-37350108

Teavet lahima teenindaja kohta leiate veebisaidilt:

www.2helpu.com

Informāciju par tuvāko servisa pārstāvi meklējiet mājas lapā:

www.2helpu.com

Informāciju apie artimiausias remonto dirbtuves rasite tinklalapyje:

www.2helpu.com





