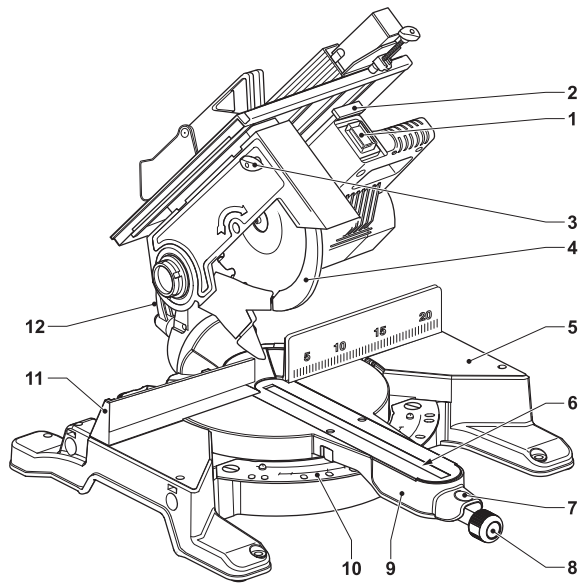
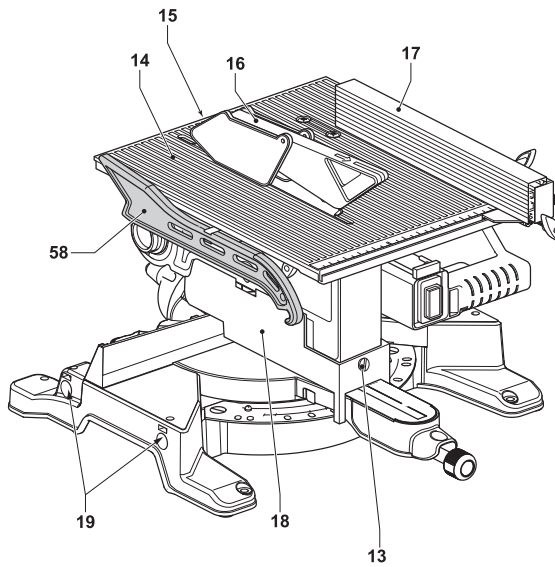




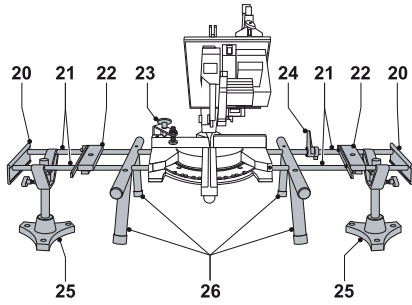
Eesti keel	(Originaaljuhend)	10
Русский язык	(Перевод с оригинала инструкции)	23



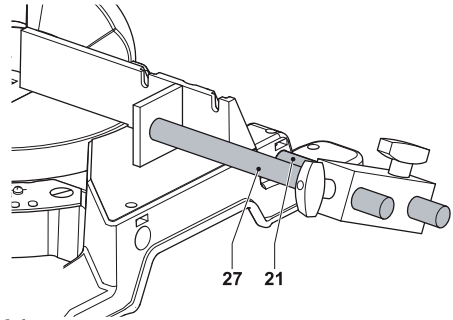
A1



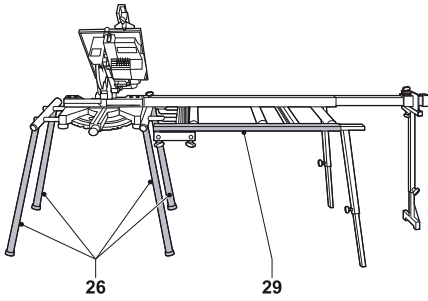
A2



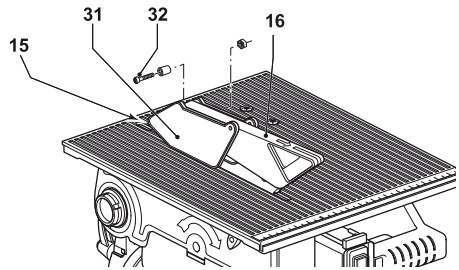
A3



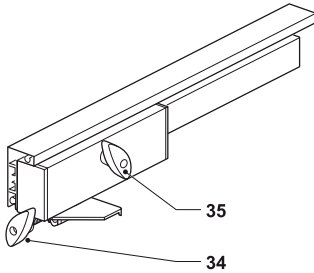
A4



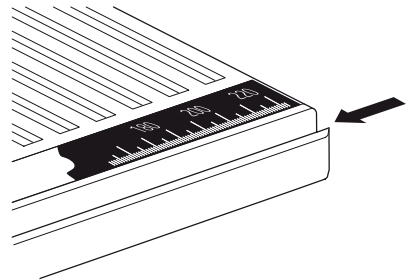
A5



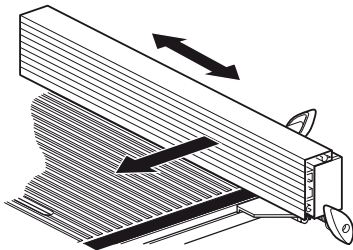
B



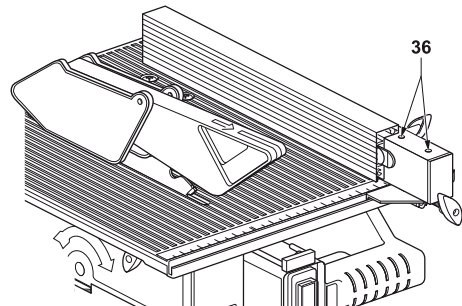
C1



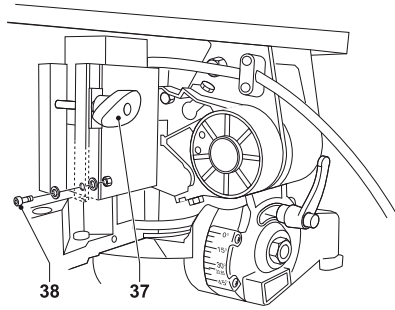
C2



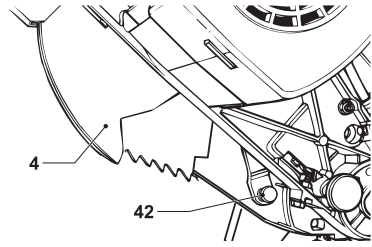
C3



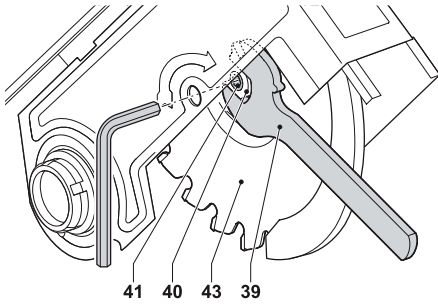
C4



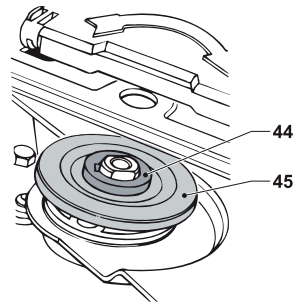
D



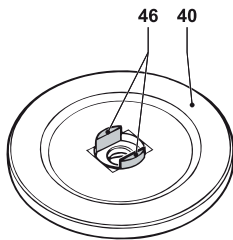
E1



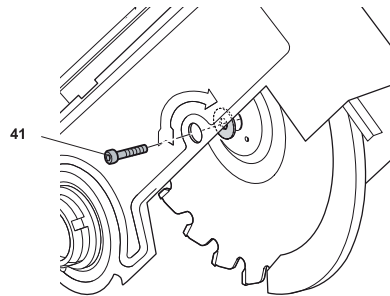
E2



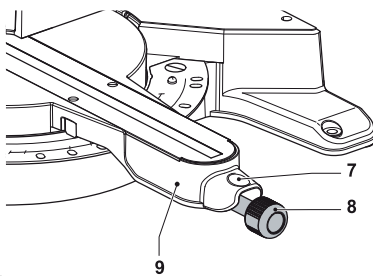
E3



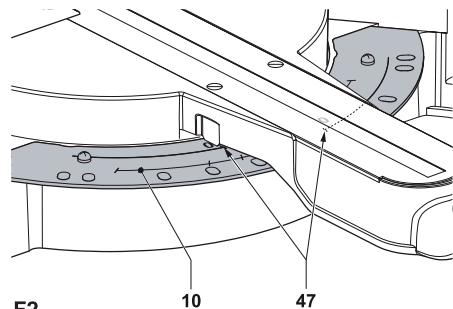
E4



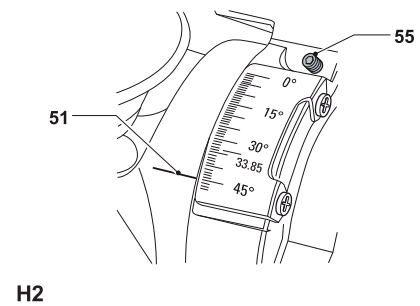
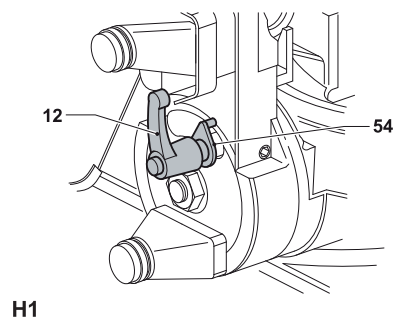
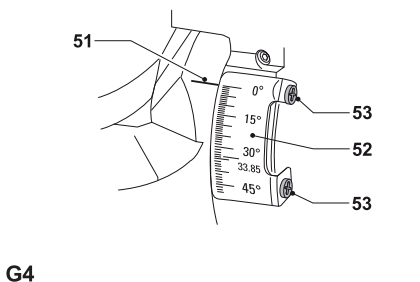
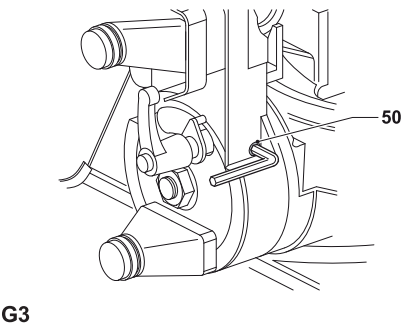
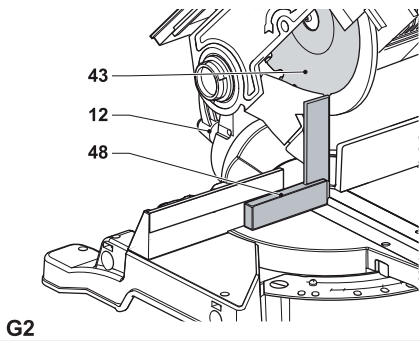
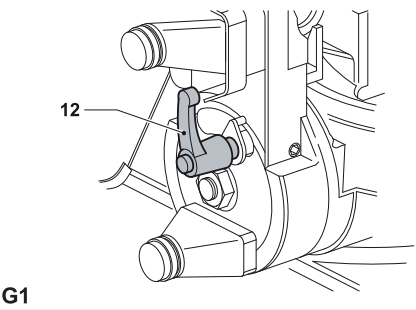
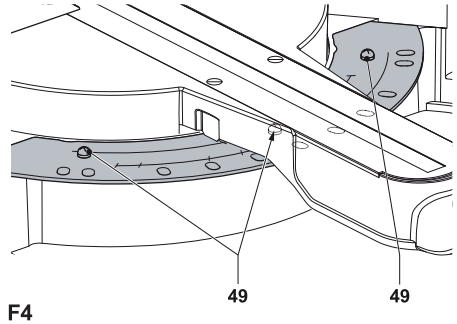
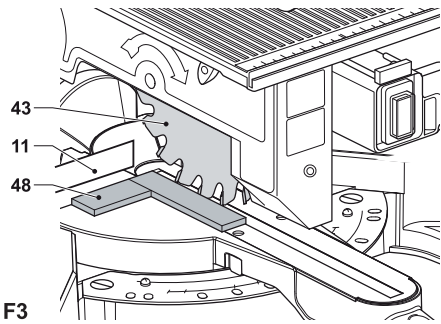
E5

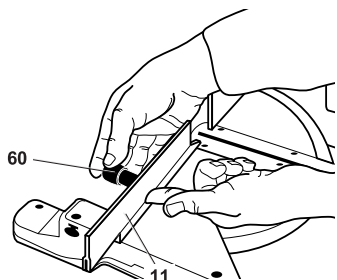


F1

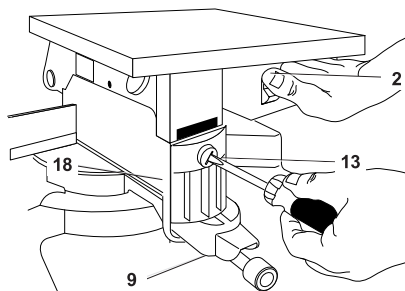


F2

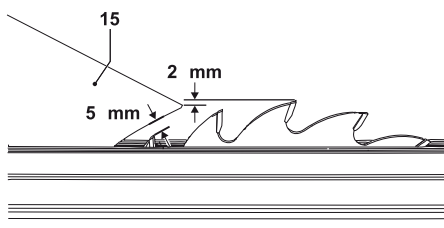




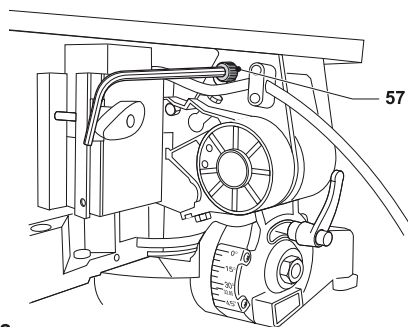
I1



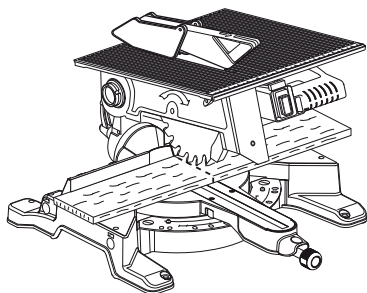
I2



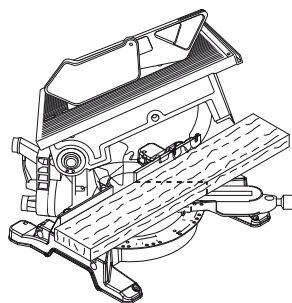
J1



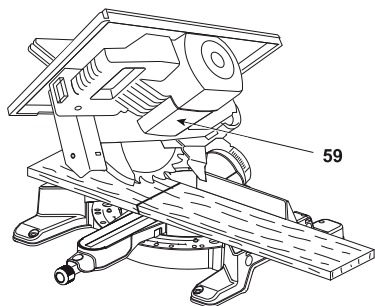
J2



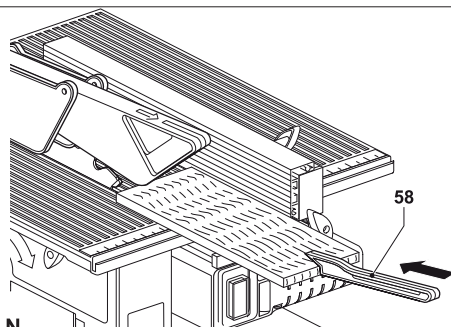
K



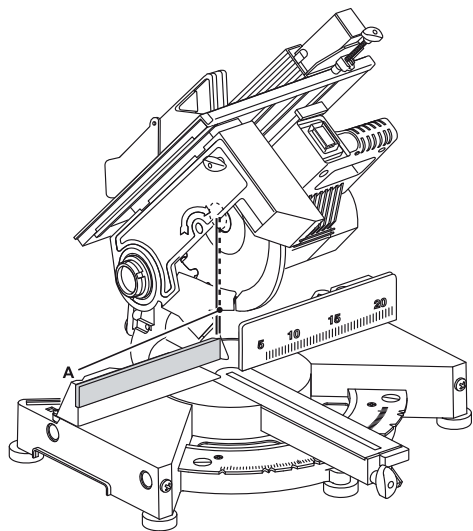
L



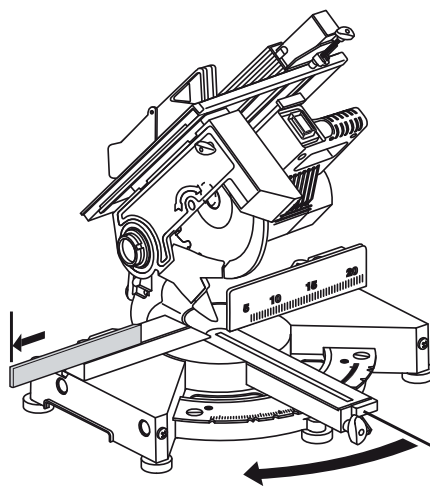
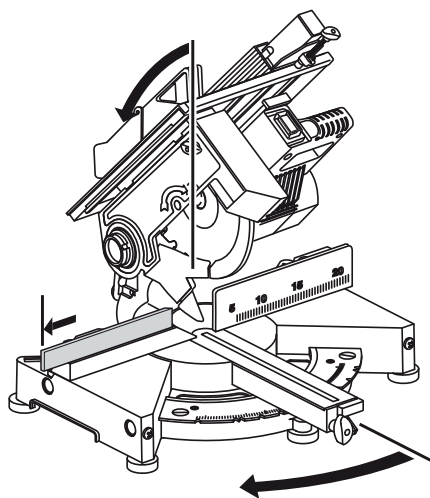
M



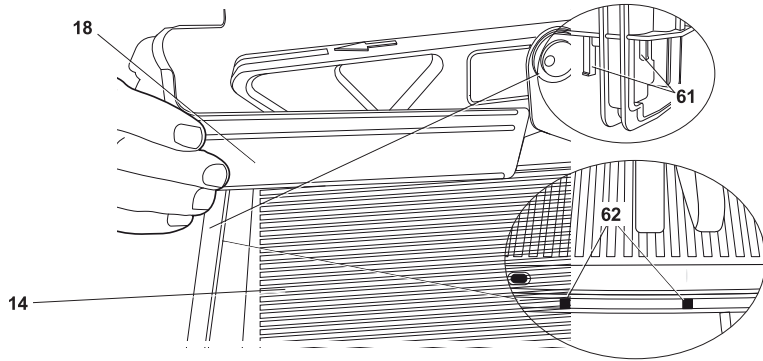
N



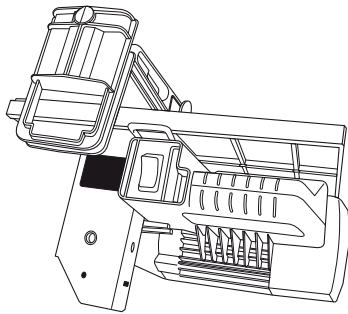
O



P



Q1







Q2

LAUALE PAIGALDATAV EERUNGISAAG DW711

Õnnitlеме!

Olete valinud DEWALTI tööriista. Aastatepikkused kogemused, põhjalik tootearendus ja innovatsioon teevad DEWALTIST ühe kindlama partneri professionaalsetele elektritööriistade kasutajatele.


Tehnilised andmed

		DW711	DW711-LX
Pinge	V	230	115
Tüüp		6	6
Sisendvõimsus	W	1300	1100
Väljundvõimsus	W	900	800
Ketta max kiirus	min ⁻¹	2950	2950
 ketta diameeter	mm	260	260
 ketta völliava	mm	30	30
Ketta paksus	mm	2,0	2,0
 2,3mm Kiilnoa paksus	mm	2,3	2,3
 43±5 Kiilnoa kõvadus	mm	43 ± 5	43 ± 5
Kaal	kg	20	20

LÕIKEOMADUSED

Eerungisae režiim			
Eerung (max asendid)	vasakule 50° paremale 50°	50° 50°	
Kalle (max asendid)	vasakule 48° paremale 0°	48° 0°	
90° juures, max kõrgusega 50 mm, max lõikelaius	mm	134	134
45° eerungiga, max kõrgusega 50 mm, max lõikelaius	mm	94	94
45° kaldega, max kõrgusega 45 mm, max lõikelaius	mm	134	134
90° juures, max lõikesügavusega 96 mm, max laius 20 mm, max järkamine 15 mm			

Saagimispingi režiim

	mm	0 - 50	0 - 50
 Max lõikesügavus			
L_{Pa} (helirõhk)	dB(A)	90	90
K_{Pa} (helirõhu määramatus)	dB(A)	3	3
L_{Wa} (helivõimsus)	dB(A)	103	103
K_{Wa} (helivõimsuse määramatus)	dB(A)	3.7	3.7

Vibratsiooni koguväärtused (kolmeteljelise vektori summa) mõõdetud vastavalt EN 61029:

Vibratsiooni tase a_h			
$a_h = m/s^2$	1,9	1,9	
Määramatus $K = m/s^2$	1,5	1,5	

Teabelehel toodud vibratsioonitase on mõõdetud vastavalt standardis EN 61029 toodud standardestile ja seda võib kasutada tööriistade võrdlemiseks. Seda võib kasutada kokkupuute eelhindamisel.



HOIATUS! Deklareeritud vibratsioonitase kehtib tööriista põhiraakendusala kohta. Muude rakendusala puhul, muude lisaseadmete kasutamisel või ebapiisava hoolduse puhul võib vibratsioonitase erineda. Sellisel juhul võib kogu tööaja kestel mõjuv vibratsioon olla märkimisväärselt tugevam.

Vibratsiooniga kokkupuute hindamisel peaks arvestama ka tööriista sisse- ja väljalülitamise hetki ja tühikäigul töötamise aega. See võib märkimisväärselt vähendada kogu tööaja kestel mõjuvat vibratsiooni.

Määratluste täiendavad ohutusmeetmed, mis on vajalikud kasutaja kaitsmiseks vibratsiooni tagajärgede eest: elektritööriistade ja tarvikute hooldus, käte hoidmine soojas ja tööprotsesside korraldus.

Kaitsmed:

230 V tööriist 10 amprit, toitevõrk

MÄRKUS. Seade on mõeldud ühendamiseks elektritoite süsteemiga, mille maksimaalne lubatud süsteemi näivtakistus Z_{max} on 0,3 Ω kasutaja toite ühenduspunktis (elektrikarbis).

Kasutaja peab veenduma, et seade on ühendatud ainult vooluvõrguga, mis vastab ülal sätestatud nõuetele. Vajadusel võib kasutaja elektritöötajalt ühenduspunkti näivtakistust küsida.

Mõisted: Ohutusjuhised

Allpool toodud määratlused kirjeldavad iga märksõna olulisuse astet. Palun lugege juhendit ja pöörake tähelepanu nendele sümbolitele.



OHT. Tähistab tõenäolist ohtlikku olukorda, mis mittevältimisel lõppeb surma või raske kehavigastusega.



HOIATUS! Tähistab võimalikku ohtlikku olukorda, mis mittevältimisel võib lõppeda surma või raske kehavigastusega.



ETTEVAATUST! Tähistab võimalikku ohtlikku olukorda, mis mittevältimisel võib lõppeda kergete või möödukate kehavigastustega.

MÄRKUS. Viitab tegevusele, mis ei too kaasa kehavigastust, kuid mis mittevältimisel võib põhjustada varalist kahju.



Tähistab elektrilöögi ohtu.



Tähistab tuleohtu.

EÜ vastavusdeklaratsioon

MASINADIREKTIIV



DW711

DEWALT kinnitab, et jaotises „Tehnilised andmed“ kirjeldatud tooted vastavad standarditele: 2006/42/EÜ, EN 61029-1, EN 61029-2-11.

Tooted vastavad ka direktiivile 2004/108/EÜ. Lisateabe saamiseks pöörduge DEWALTI poole alltoodud aadressil või vt kasutusjuhendi tagakülge.

Allkirjutanu vastutab tehniliste andmete koostamise eest ja esitab antud deklaratsiooni DEWALTI nimel.

Horst Grossmann
Vice President Engineering and Product Development
DEWALT, Richard-Klinger-Straße 11,
D-65510, Idstein, Saksamaa
01.01.2010

Ohutuseeskirjad



HOIATUS! Kui kasutatakse elektritööriistu, peab järgima elementaarseid ohutusnõudeid, sh ohutusnõudeid, mis puudutavad tule-, elektrilöögi- ja kehavigastusohu.

Lugege enne seadme kasutamist juhiseid ja hoidke juhised alles.

**HOIDKE KASUTUSJUHEND ALLES
HILISEMAKS KASUTAMISEKS**

Üldised ohutuseeskirjad

1. Hoidke tööala puhas!

Korrast ära töökoht ja tööpink soodustab kehavigastuste teket.

2. Võtke arvesse töökeskkonda!

Ärge laske tööriistal sattuda vihma kätte. Ärge kasutage tööriista niisketes või märgades tingimustes. Hoidke tööala hästi valgustatuna (250 - 300 lux). Ärge kasutage tööriista tule- ja plahvatusohtlikes kohtades, näiteks tuleohtlike vedelike ja gaaside läheduses.

3. Elektrilöögi vastane kaitse.

Vältige kehalist kontakti maandatud pindadega (näiteks torud, radiaatorid, pliivid ja külmkapid). Kasutades tööriista ekstreemsetes tingimustes (suur niiskustase, kui tekib metallipuru jne), saab elektriohutust tõsta, paigaldades isoleeriva trafo või (FI) maanduslekete lüliti.

4. Hoidke kõrvalised isikud eemal!

Ärge lubage kõrvalistel isikutel, eriti lastel, töösse sekkuda, tööriista või pikendusjuhet puutuda ja ärge lubage neid tööalale.

5. Hoiustage tööriistad, mida te ei kasuta.

Tööriistad, mida te ei kasuta, tuleb hoiustada kuivas kohas ja turvaliselt lastele kättesaamatud kohas lukustada.

6. Ärge koormake tööriista üle.

See töötab paremini ja ohutumalt võimsusel, mis on tööks ette nähtud.

7. Kasutage õiget tööriista!

Ärge kasutage väikesi tööriistu suure koormusega tööde tegemiseks. Ärge kasutage tööriistu muuks kui ettenähtud otstarbeks; näiteks ärge kasutage ketassaage puuokste ega palkide lõikamiseks.

8. Kandke nõuetekohast riietust.

Ärge kandke lohvakaid riideid või juveele, kuna nad võivad sattuda liikuvatesse osadesse. Väljas töötades on soovitatav kanda libisemiskindlaid jalatseid. Pikkade juuste katmiseks kandke juuste kaitsekate.

9. Kasutage kaitsevarustust.

Kasutage alati kaitseprille. Kasutage näo- või tolmu maski, kui töö tekitab tolmu või lendavaid osi. Kui need osad võivad olla väga kuumad, kandke lisaks kuumuskindlat põlle. Kandke alati kuulmiskaitsemeid. Kandke alati turvakiivrit.

10. Ühendage tolmueemaldusseadmed.

Kui seadmetega on kaasas tolmueemaldusliidesed ja kogumiseseadmed, veenduge, et need on ühendatud ja et neid kasutatakse õigesti.

11. Ärge vigastage toitekaablit.

Ärge kunagi eemaldage pistikut juhtmest tõmmates. Hoidke juhe eemal kuumusest, õlist ja teravatest äärtest. Ärge kunagi kandke tööriista juhtmest. .

12. Kinnitage töödetaid.

Võimalusel kasutage töödetaid fikseerimiseks alati pitskruvisid või kruustange. See on ohutum kui käe kasutamine ning see vabastab mõlemad käed tööriista kasutamiseks.

13. Ärge küünitage.

Seiske kogu aeg kindlalt ja hoidke tasakaalu.

14. Hoidke tööriistu korras.

Hoidke lõiketööriistad tihusama ja ohutuma töö huvides terava ja puhtana. Lisaseadmete määrimise ja vahetamise osas järgige juhiseid. Vaadake tööriistad regulaarselt üle ja kahjustuste korral laske need volitatud hoolduses remontida. Hoidke käepidemed ning lülitiid kuivad, puhtad ning vabad õlist ning määretest.

15. Tööriistade lahtiühendamine.

Kui tööriista ei kasutata, tuleb enne hooldust ning lisaseadmete vahetamist (näiteks terad, kettad ja lõiketerad) toitekaabel vooluvõrgust eemaldada.

16. Eemaldage reguleerimis- ning nutrivõtmed.

Kujundage välja harjumus enne töö alustamist kontrollida, kas reguleerimisvõtmed on tööriista küljest eemaldatud.

17. Vältige seadme ootamatut käivitumist.

Ärge kunagi kandke tööriista, sõrm lülitiil. Kontrollige, et tööriist oleks enne vooluvõrku ühendamist välja lülitatud.

18. Kasutage välitingimustele mõeldud pikenduskaableid.

Enne kasutamist kontrollige pikenduskaablit ja veenduge, et see pole kahjustatud. Tööriista kasutamisel välitingimustes kasutage ainult välitingimuste jaoks mõeldud ja vastava märgistusega pikendusjuhtmeid.

19. Olge valvas.

Jälgige, mida te teete. Kasutage tervet mõistust. Ärge kasutage tööriista kui olete väsinud või ravimite/alkoholi mõju all.

20. Kontrollige, kas pole kahjustatud osi.

Kontrollige enne kasutamist põhjalikult tööriista ja toitekaablit, et teha kindlaks, et see töötab korralikult ja täidab ettenähtud otstarvet.

Veenduge, et liikuvad osad sobivad kokku ja ei kiilu kinni, et osad on terved, ja kontrollige ka kõiki muid tööriista tööd mõjutada võivaid tingimusi. Kui kaitsepiire või mõni muu osa on vigastatud, peab selle parandama või asendama volitatud hoolduskeskuses, v.a. juhul, kui käesolevas kasutusjuhendis on öeldud teisiti. Laske vigastatud lülitid vahetada volitatud töökojal.

Ärge kasutage tööriista, kui seda ei saa lülitist sisse ja välja lülitada.

Ärge üritage parandustöid ise läbi viia.



HOIATUS! Mis tahes tarvikute või lisaseadmete kasutamine või tööriista kasutamine viisil, mida selles kasutusjuhendis ei soovitata, võib põhjustada kehavigastuse ohtu.

21. Laske oma tööriist parandada kvalifitseeritud isikul.

See elektritööriist on vastavuses kõigi vastavate ohutusnõuetega. Remonditöid tohivad teostada ainult volitatud isikud, kes kasutavad originaalvaruosi; vastasel korral võib see kasutajale märkimisväärset ohtu põhjustada.

Lauale paigaldatavate eeringisaagide täiendavad ohutusekirjad

- Kontrollige enne töö alustamist, et masin oleks paigaldatud tasasele ja piisavalt stabiilsele pinnale.
- Ärge kunagi lõigake kergsulameid. Masin ei ole selleks projekteeritud.
- Ärge kasutage abrasiivseid ega teemantkettaid.
- Õnnetuse või masina rikke korral lülitage masin viivitamatult välja ja eemaldage see vooluvõrgust. Andke rikkest teada ja märgistage masin vastavalt, et ka teised defektset masinat ei kasutaks.
- Kui saeketas on saagimisel ebatavaliselt suure etteandejõu tõttu blokeerunud, siis lülitage masin välja ja eemaldage see vooluvõrgust. Eemaldage töödetaill ja veenduge, et saeketas pöörleb vabalt. Lülitage masin uuesti sisse ning alustage uue lõikamisega, vähendatud jõuga.

- Hoiduge äralõigatud osade või muude töödetailli osade eemaldamisest tööalalt, kui masin töötab ja saagimispea pole seisuasendis.
- Tagage, et teie keha asub alati löikejoonest vasakul või paremal.
- Tagage alati piisav üld- või kohtvalgustus.
- Lülitage masin välja, kui see on järelevalveta.
- Tagage operaatori piisav ettevalmistus masina kasutamiseks ja reguleerimiseks.
- Puidu saagimisel ühendage saega tolmueemaldi. Arvestage alati tolmuga kokkupuute tegureid, nagu näiteks:
 - Töödeldava materjali tüüp (puitlaastplaat tekitab rohkem tolmu kui puit)
 - Saeketta korrektne reguleerimine
 - Tagage kohaliku äratõmbe ja tõmbekappide, tõkestite ja kanalite korrektne reguleerimine.
 - Tolmueemaldi õhu kiirusega vähemalt 20 m/s.
- See masin kuulub klassi I; seetõttu on vajalik maandatud ühendus.
- Ärge koormake tööriista üle. Elektritööriist töötab paremini ja ohutumalt võimsusel, mis on tööks ette nähtud.
- Kasutage õiget tööriista. Selles kasutusjuhendis on kirjeldatud ettenähtud otstarvet. Ärge kasutage väikesi tööriistu või lisavarustust suure koormusega tööde tegemiseks. Ärge kasutage tööriistu muul kui ettenähtud otstarbel.
- Hoidke saeketas teravana.
- Saeketta max lubatud kiirus peab alati olema võrdne või suurem kui andmeplaadil toodud koormuseta kiirus.
- Ärge kasutage vahepukse saeketta sobitamiseks spindliile.
- Ärge kasutage saagi muude materjalide lõikamiseks peale puidu ja plastiku.

Täiendavad ohutusekirjad universaalketassae režiimis saagimiseks

- Ärge kunagi lõigake, kui kiilnuga ja/või ülemine kaitsekate on eemaldatud.



HOIATUS! Konstruksioon ei võimalda masinat kasutada saepingina, kui U-kujulist kaitsekate pole paigaldatud.

- Kasutage alati tõukepulka. Ärge kunagi lõigake alla 30 mm töödetaili.
- Lisatoeta on masin projekteeritud kandma järgmiste maksimummõõtmetega töödetaile:
 - Kõrgus 50 mm x laius 400 mm x pikkus 500 mm.
 - Suuremad töödetaillid tuleb toetada sobiva lisapingiga.
- Reguleerige liuglatt alati õigesti, et vältida kokkupuudet alumise kaitsmega.
- Ärge kasutage saekettaid, mille paksus on suurem või mille hammaste laius on väiksem kui kiilnoa paksus.
- Kontrollige, et pink oleks kindlalt kinnitatud.
- Hoidke tõukepulk (58) alati oma kohal, kui see pole kasutusel (joonis A2).
- Asendage kulumise korral pingi vahetükk.
- Soonimine, valtsimine ja kanalite lõikamine pole lubatud.
- Transportimisel tuleb tagada, et sae ülaosa on kaetud, nt kaitsekattega.
- Ärge kasutage kaitsekatet käitlemiseks või transportimiseks.
- Ärge eemaldage kiilnoa reguleerimisel sae pinki.

Eerungisae režiim

- Tagage, et eerungisae režiimis on saeketta ülaosa täielikult kaetud. Ärge kunagi eemaldage ülemist saeketta kaitsekatet, kui kasutate masinat eerungisae režiimis.
- Ärge kunagi lõigake alla 20 mm pikkust töödetaili.
- Lisatoeta on masin projekteeritud kandma järgmiste maksimummõõtmetega töödetaile:
 - Kõrgus 40 mm x laius 140 mm x pikkus 400 mm.
 - Suuremad töödetaillid tuleb toetada sobiva lisalauaga.
- Kinnitage töödetaili alati kindlalt.
- Vertikaalsete sirgete ristlõigete sooritamisel reguleerige liuglatt õigesti, et tagada kuni 5 mm vahe saeketta ja lati vahel (joonis O).
- Eerungi, kaldlõigete või kombineeritud eerungilõigete sooritamisel reguleerige liuglatti, tagamaks kasutusosalale sobiva vahe (joonis P).
- Tagage, et eerungisae režiimis on saeketta ülaosa täielikult kaetud.

- Hoiduge äralõigatud osade või muude töödetaili osade eemaldamisest tööalalt, kui saag töötab ja saagimispea pole seisuasendis.

Muud ohud

Saagide kasutamisega kaasnevad järgmised ohud.

- Pöörlevate osade puudutamistest tekitatud vigastused.

Vaatamata asjakohaste ohutusnõuete järgimisele ja ohutusseadmete kasutamisele ei õnnestu teatavaid riske vältida.

Need on järgmised.

- Kuulmiskahjustused.
- Mürataset mõjutavad järgmised tegurid:
 - ~ lõigatav materjal;
 - ~ saeketta tüüp;
 - ~ etteandjõud.
- Pöörleva saeketta katmata osadest tulenevate õnnetuste oht.
- Vigastuse oht ketta vahetamisel.
- Sõrmede muljumise oht kettapiirete avamisel.
- Puidu, eriti tamme, põõgi ja MDF-i saagimisest tekkiva tolmu sissehingamisest tulenevad terviseriskid.

Tolmuga kokkupuudet mõjutavad järgmised tegurid:

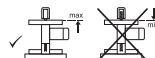
- kulunud saeketas;
- tolmuemaldi õhu kiirusega alla 20 m/s.
- töödetaili ebatäpne juhtimine;
- ummistunud väljatõmbefiltritest põhjustatud ebapiisav tolmueraldus.

Tähistused tööriistal

Tööriistal on kasutatud järgmisi sümboleid.



Enne kasutamist lugege kasutusjuhendit.



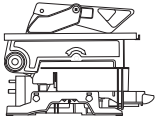
Tagage, et eerungisae režiimis on saeketta ülaosa kaitsekattega täielikult kaetud. Kasutage masinat ainult kõrgeimas asendis lauaga.



Tagage masina kasutamisel saepingi režiimis, et nii ülemine kui alumine kaitsekate on paigaldatud. Kasutage masinat ainult juhul, kui saepingi laud on horisontaalses asendis.



Kandekoht.



ÄRGE KUNAGI kasutage masinat saepingi režiimis, kui ülemist saeketta kaitsekate ja alumist fikseeritud kaitsekate pole paigaldatud.

KUUPÄEVAKOODI ASUKOHT (JONIS M)

Kuupäevakood (59), mis sisaldab ka tootmisaastat, on trükitud kaitseümbrisele.

Näiteks:

2010 XX XX

Tootmisaasta

Pakendi sisu

Pakend sisaldab:

- 1 kokkumonteeritud lauale paigaldatav eerungisaag
- 1 paralleelne juhtlatt
- 1 saepingi asendi juhik
- 1 saepingi asendi alumine kaitsekate
- 1 tõukepulk
- 1 kuuskantvõti 4/6 mm
- 1 kuuskantvõti 5 mm
- 1 kahe tihvtiga võti
- 1 ülemise kaitsekate tolmueraldusadapter
- 1 kasutusjuhend
- 1 detailjoonis

- Veenduge, et tööriist, selle osad või lisad ei ole transpordil kahjustada saanud.
- Võtke enne kasutamist aega, et kasutusjuhend põhjalikult läbi lugeda ja endale selgeks teha.

Kirjeldus (joonis A1-A5)



HOIATUS! Ärge kunagi ehitage elektritööriista ega selle ühtki osa ümber. Tagajärjeks võib olla kahjustus või kehavigastus.

A1

- 1 toitelüliti
- 2 pea vabastushoob
- 3 täiendav saepingi laua lukustusnupp
- 4 alumine liikuv saeketta kaitsekate

- 5 fikseeritud laud
- 6 saeketta pilu
- 7 eerungi hoob
- 8 eerungi riiv
- 9 pöördlaud/eerungi haru
- 10 eerungi skaala
- 11 latt
- 12 kaldenurga kinnitushoob

A2

- 13 pea lukustuskruvi
- 14 saepingi laud
- 15 Kiilnuga
- 16 ülemine saeketta kaitsekate
- 17 juhtlatt
- 18 fikseeritud alumine kaitsekate (kasutamiseks saepingi asendis)
- 19 lisaseadmete kinnitusaugud

LISAVARUSTUS

A3

- 20 laua otsplaat
- 21 tugijuhtsiinid
- 22 materjali tugiplaat
- 23 materjali pitskruvi
- 24 pöördpiirik
- 25 reguleeritav tugi 760 mm (max kõrgus)
- 26 jalad

A4

- 27 pikkuspiirik lühikestele töödetailidele (kasutamiseks juhtsiinidega [21])

A5

- 26 jalad
- 29 rullikutega laud

KASUTUSOTSTARVE

Lauale paigaldatav eerungisaag DW711 on projekteeritud professionaalseks puidu, puidutoodete ja plastiku lõikamiseks Suure täpsusega masinat saab kergesti ja kiiresti seadistada ristlõikeks, kaldlõikeks, eerungiks või kombineeritud eerungiks.

Seade on projekteeritud kasutamiseks nominaalse \varnothing 260 mm karbiidhammastega saekettaga professionaalseks puidu, puidutoodete ja plastiku lõikamiseks.

ÄRGE kasutage niisketes või märgades tingimustes ega plahvatusohtlike gaaside või vedelike läheduses.

Need lauale paigaldatavad eeringusaed on professionaalsed elektritööriistad.

ÄRGE lubage lastel tööriista puutuda. Kogenematute kasutajate puhul on vajalik juhendamine.



HOIATUS! Ärge kasutage masinat muul kui ettenähtud otstarbel.

Elektriohutus

Elektrimootor on välja töötatud vaid kindla pingega töötamiseks. Kontrollige alati, et toitepinge vastab andmesildile märgitud väärtusele.

Standardi EN 61029 reguleerimisalas olevad masinad ei tohi töötada tootmises.

Juhtme vahetamise korral tohib masinat remontida ainult volitatud teenindus või kvalifitseeritud elektrik.

Pikenduskaabli kasutamine

Kui vajalik on pikenduskaabel, siis kasutage tunnustatud pikenduskaablit, mis sobib selle tööriista voolutarbele (vt tehnilisi andmeid). Juhtme minimaalne ristlõike pindala on 1,5 mm²; maksimumpikkus on 30 m.

Kasutades kaablrulli, kerige see alati täielikult lahti.

Kokkupanemine ja reguleerimine



HOIATUS! Vigastusohu vähendamiseks lülitage masin välja ja eemaldage vooluallikast enne lisaseadmete paigaldamist ja eemaldamist, enne seadistuste reguleerimist või remonti. Ettevaatamatu käivitamine võib põhjustada vigastuse.

ÜLEMISE KAITSEKATTE PAIGALDAMINE (JONIS B)

1. Kinnitage kaitsekate (16) kiilnoa (15) külge poldi (32), puksi ja mutriga.
2. Paigutage puks läbi kiilnoa ja kaitsekatte. Lükake polt (32) läbi puksi ja kinnitage see mutriga. Keerake tugevalt kinni. Tagage, et kaitsekatte hõlmad (31) paikneksid näidatud viisil.

JUHTLATI PAIGALDAMINE JA REGULEERIMINE (JONIS C1–C4)

Juhtlatt koosneb fikseeritud ja liuglatist.

1. Keerake lahti lati toe lukustusnupp (34), mis hoiab paigal kinnitusplaati (joonis C1).
2. Libistage latt laua esiossa, kasutades juhikuna U-kujulist pilu (joonis C2, C3).
3. Libistage latt saeketta suunas ja keerake lukustusnupp kinni.
4. Kontrollige, et latt oleks saekettaga paralleelne.
5. Reguleerimisvajaduse korral toimige järgmiselt:
6. Keerake lahti lati lukustusnupp (35) (joonis C1) ja libistage liuglati tahapoole, et näha täielikult kaks auku (36) (joonis C4) lati ülaosas.
7. Keerake väikese kuuskantvõtmega lahti kaks kruvi, mis kinnitavad latti selle toe külge. Juurde pääseb kahe lati ülaoasas oleva augu kaudu.
8. Reguleerige latti nii, et see oleks saekettaga paralleelne, kontrollides lati ja saeketta vahelist kaugust saeketta esi- ja tagaosas.
9. Pärast reguleerimist keerake kuuskantkruvid uuesti kinni ja kontrollige uuesti, kas latt on saekettaga paralleelne.

SAEPINGI LAUA REGULEERIMINE (JONIS A2, B, D)

Lauda (14) saab käsitsi üles ja alla nihutada ja seda hoiavad vajalikul kõrgusel kaks lukustusnupp.

1. Keerake nii peamised (37) (joonis D) kui täiendavad (3) (joonis A1) laua lukustusnupud lahti, aga ärge eemaldage neid.
2. Seadke laud vajalikule kõrgusele.
3. Keerake laua lukustuskruvid kinni (joonis A1, D).

SAEPINGI LAUA EEMALDAMINE (JONIS B)

Lauda saab eemaldada, et pääseda saeketta juurde.

1. Eemaldage ülemine saeketta kaitsekate (16) (joonis B).
2. Keerake nii peamised (37) (joonis D) kui täiendavad (3) (joonis A1) laua lukustusnupud lahti, aga ärge eemaldage neid.
3. Eemaldage kuuskantvõtme abil kruvi (38) tagumise laua posti küljest (joonis D). Võtke poldi teisest otsast mutter ja seib.
4. Eemaldage laud.

5. Laua tagasi paigaldamisel toimige vastupidises järjekorras.

SAEKETTA PAIGALDAMINE (JONIS E1–E5)



HOIATUS! Uue saeketta hambad on väga teravad ja võivad ohtlikud olla.

Uue saeketta paigaldamiseks tuleb laud kõrgeimasse asendisse reguleerida ja saepea tuleb ülemisse asendisse tõsta.

1. Tõmmake alumine kaitsekate (4) tagasi, vajutades vabastusnupu (42) sisse ja libistades alumise kaitsekate tagasi. Jätke kaitsekate taha.
2. Paigutage võtme (39) abil kaks auku välimise ääriku välisküljele (40) (joonis E2).
3. Keerake saeketta polt (41) 6 mm kuuskantvõtmega päripäeva lahti. Eemaldage saetera polt ja selle välimine äärik.
4. Eemaldage saeketas (43).
5. Paigaldage uus saeketas seesmise ääriku õlgmikule (44) (joonis E3). Kontrollige, et saeketta alaosa hambad oleksid suunaga lati poole (operaatorist eemale).
6. Paigaldage tagasi välimine äärik, kontrollides, et asendi kõrvad (46) (joonis E4) haakuksid õigesti, üks kummalgi pool spindlit.
7. Keerake saeketta polt (41) kinni, pöörates seda vastupäeva.
8. Lükake alumine kaitsekate alla.
9. Pärast saeketta paigaldamist või asendamist viige läbi üks saepea täielik liikumine, kontrollimaks, kas liikuv alumine kaitsekate lukustub oma jõudeasendisse.



HOIATUS! Saeketast **PEAB** vahetama käesolevas jaotises kirjeldatud viisil. Kasutage **AINULT** tehnilistes andmetes kirjeldatud saekettaid. Soovitame kasutada saeketast DT4375. Ärge **KUNAGI** paigaldage teisi saekettaid.

SAEKETTA REGULEERIMINE (JONIS E2)

Kui saeketas käivitamise ja seiskamise ajal väriseb, siis reguleerige seda järgmiselt.

1. Keerake lahti võlli krae (40) kruvi ja keerake saeketast (43) veerand pööret.
2. Keerake kruvi taas kinni ja kontrollige, kas saeketas veel väriseb.
3. Korra eeltoodud samme, kuni saeketta värin on kõrvaldatud.

FIKSEERITUD ALUMISE KAITSEKATTE PAIGALDAMINE JA EEMALDAMINE (JONIS I1, I2)

Kui seadet kasutatakse saepingina, siis tuleb alati kasutada fikseeritud alumist kaitsekate (18) (joonis I1).

1. Seadke saepea vertikaalasendisse.
2. Keerake lati (11) vasakul küljel olev lukustusnupp (60) lahti ja viige latt uude asendisse, nagu on näidatud joonisel (joonis I1).
3. Libistage kaitsekate (18) pöörleva laua/ eerungi haru (9) kohale kuni pea lukustuskruvi keermed ühtivad pea keermestatud puksiga (joonis I2).
4. Vajutage pea vabastushoob (2) alla ja vajutage pead alla, keerates samal ajal pea lukustuskruvi (13) kinni.
5. Kaitsekate eemaldamiseks toimige vastupidises järjekorras.

FIKSEERITUD ALUMISE KAITSEKATTE HOIUSTAMINE (JONIS Q1, Q2)

Seadme kasutamisel eeringisae režiimis võib fikseeritud alumise kaitsekate (18) laua külge (14) hoiustada.

1. Eemaldage fikseeritud alumine kaitsekate, lugege jaotist Fikseeritud alumise kaitsekate paigaldamine ja eemaldamine.
2. Pigistage fikseeritud alumist kaitsekate (18) ja juhtige fiksaatorid (61) piludesse (62) laua (14) esiosas.
3. Lükake fikseeritud alumist kaitsekate kuni fiksaatorid (61) klõpsavad laua külge. Joonisel Q2 on näidatud hoiuasendis fikseeritud alumine kaitsekate.
4. Kaitsekate eemaldamiseks pigistage fikseeritud alumist kaitsekate ja tõstke see laua küljest ära.

SAEKETTA KONTROLLIMINE JA REGULEERIMINE LATI JÄRGI (JONIS F1–F4)

1. Lõdvendage eerungi riiv (8).
2. Asetage põial eerungi hoovale (7) ja pigistage eerungi riivi (8), et vabastada eerungi haru (9) (joonis F1).
3. Pöörake eerungi haru, kuni riiv leiab selle 0° eerungi asendist.
4. Kontrollige, et kaks 0° märgistust (47) skaalal (10) oleksid nähtavad (joonis F2).
5. Asetage nurgik (48) vastu lati vasakut külge (11) ja saeketast (43) (joonis F3).



HOIATUS! Ärge puudutage nurgikuga saehammaste otsi.

Reguleerimisvajaduse korral toimige järgmiselt:

1. Keerake lahti kruvid (49) ja nihutage skaalat/ eerungi haru agregaat vasakule või paremale või kuni saeketas on 90° nurga all mõõdetuna nurgikuga (joonis F4).
2. Keerake kruvid (49) uuesti kinni.

SAKETTA KONTROLLIMINE JA REGULEERIMINE LAUA JÄRGI (JONIS G1–G4)

1. Keerake lahti kaldenurga riivi käepide (12) (joonis G1).
2. Vajutage saepead paremale, tagamaks, et see on täiesti vertikaalne, ja keerake kaldenurga riivi käepide kinni.
3. Asetage nurgik (48) lauale ning vastu saeketast (43) (joonis G2).



HOIATUS! Ärge puudutage nurgikuga saehammaste otsi.

Reguleerimisvajaduse korral toimige järgmiselt:

1. Keerake lahti kaldenurga riivi käepide (12) (joonis G1) ja keerake vertikaalasendi reguleerimise fiksaatorikruvi (50) sisse või välja (joonis G3) kuni saeketas on nurgikuga mõõdetuna 90° nurga all (joonis G2).
2. Kui kaldenurga näidik (51) ei osuta kaldenurga skaalal (52) nullile, siis keerake lahti kruvid (53), mis fikseerivad skaalat ja liigutage skaala vajalikku asendisse (joonis G4).

KALDENURGA KONTROLLIMINE JA REGULEERIMINE (JONIS H1, H2)

Kaldenurga alistamise nupp (54) võimaldab vastavalt vajadusele seada maksimaalseks kaldenurgaks 45° või 48° (joonis H1).

- vasak = 45°
 - parem = 48°
1. Kontrollige, et alistamise nupp (54) asuks vasakpoolses asendis.
 2. Keerake lahti kaldenurga riivi käepide (12) ja kallutage saepead vasakule. See on 45° kaldenurga asend.
 3. Reguleerimisvajaduse korral toimige järgmiselt:
 4. Keerake fiksaatorikruvi (55) vastavalt vajadusele sisse või välja kuni osuti (51) näitab 45° (joonis H2).



HOIATUS! Antud reguleerimise käigus on soovitatav kanda saepea raskust seda hoides. See lihtsustab reguleerikruvi keeramist.

KIILNOA REGULEERIMINE (JONIS A2, J1, J2)

Kiilnoa ülaosa (15) õige asend on mitte rohkem kui 2 mm allpool saeketta kõrgeimat hammast ja raadiusenoa korpus peab asuma kuni 5 mm saeketta hammastest (joonis J1).

1. Reguleerige saepingi laud madalamasse asendisse.
2. Keerake lahti kuuskantkruvi (57), mis võimaldab klambriil pöörelda ja kiilnoal üles- alla liikuda (joonis J2).
3. Keerake klambrit ja lükake nuga üles või alla kuni õige asend on saavutatud.
4. Keerake kruvi (57) uuesti kinni.
5. Paigaldage laud tagasi.

KASUTAMINE

Kasutusjuhised



HOIATUS! Järgige alati ohutusjuhiseid ja asjakohaseid õigusakte.



HOIATUS! Vigastusohu vähendamiseks lülitage masin välja ja eemaldage vooluallikast enne lisaseadmete paigaldamist ja eemaldamist, enne seadistuste reguleerimist või remonti. Ettevaatamatu käivitamine võib põhjustada vigastuse.



HOIATUS!

- Veenduge, et laua kõrgus ja stabiilsus on seadistatud ergonoomiliselt. Masina tööpind tuleb valida nii, et operaatoril oleks tööst hea ülevaade ning piisavalt vaba liikumisruumi materjali käsitlemiseks.
- Vibratsiooni mõju vähendamiseks tagage, et keskkonna temperatuur pole liiga madal, masin ja lisaseadmed on hästi hooldatud ja töödetailli suurus on masina jaoks sobiv.
- Tagage, et saetav materjal on kinnitatud.
- Rakendage tööriistale vaid kergest survet ja ärge avaldage saekettale külgsuunalist survet.

- *Vältige ülekoormamist.*
- *Eemaldage masinast alati pärast kasutamist tolm, et tagada alumise kaitsekatte nõuetekohane töö.*

Pöörame Ühendkuningriigi kasutajate tähelepanu puutöömasinate eeskirjadele 1974 ja selle hilisematele parandustele.

ENNE KASUTAMIST

- Paigaldage sobiv saeketas. Ärge kasutage liigselt kulunud saekettaid. Tööriista maksimaalne pöörlemiskiirus ei tohi ületada saeketta lubatud pöörlemiskiirust.
- Ärge proovige lõigata väga väikesi tö detaile.
- Laske saekettal vabalt lõigata. Ärge kasutage jõudu.
- Laske mootoril enne lõikamise alustamist täiskiiruseni jõuda.
- Veenduge, et kõik lukustusnupud ja pitskruvide käepidemed on kinnitatud.

SISSE- JA VÄLJALÜLITAMINE (JONIS A1)

- Masina sisselülitamiseks vajutage toitelülitit (1).
- Masina väljalülitamiseks vajutage uuesti toitelülitit.

Tolmueemaldus



HOIATUS! Võimaluse korral ühendage tolmu äratõmbeseade, mis vastab kohalduvatele määrustele tolmuäratõmbe kohta.

Ühendage tolmu äratõmbeseade, mis vastab kohalduvatele eeskirjadele. Välisühendusega süsteemide õhukiirus peab olema

20 m/s +/- 2 m/s. Õhukiirust mõõdetakse ühendustorus ühenduspunktis, kui tööriist on ühendatud, aga ei tööta.

Lugege lisateabe saamiseks jaotist **Lisavarustus**.

Transportimine

Transportige masinat vastavatest kohtadest hoides.



HOIATUS! Transportige masinat alati saepingi režiimis koos paigaldatud ülemise saeketta kaitsekattega. Ärge kunagi kandke tööriista kaitsekattest hoides.

Peamised saelõiked

EERUNGISAE REŽIIMIS SAAGIMINE

Kaitsekatteteta on ohtlik saagida. Saagimise ajal peavad kaitsekatted paigaldatud olema.

Kontrollige, et alumiiniumist töödetaid oleksid kindlalt kinnitatud.

VERTIKAALNE SIRGE RISTLÕIGE (JONIS A1, K)

1. Lõdvendage eerungi riivi (8) ja seejärel pigistage seda.
2. Rakendage eerungi riiv (8) asendis 0° ja seejärel kinnitage eerungi riiv.
3. Asetage lõigatav puit vastu latti (11).
4. Hoidke masina käepidemest ja vajutage pea vabastamiseks pea vabastushooba (2).
5. Tõmmake pead umbes 10 mm alla ja vabastage vabastushoob.
6. Lülitage masin sisse ja vajutage pead alla, et saeketas saaks läbi töödetaali lõigata ja laua pilusse siseneda.
7. Pärast lõike sooritamist lülitage masin välja ja viige pea tagasi ülemisse seisuasendisse.

VERTIKAALNE EERUNGI RISTLÕIGE (JONIS A1, L)

1. Pigistage eerungi riivi (8). Viige eerungi haru paremale või vasakule soovitud nurga alla.
2. Eerungi riiv leiab automaatselt nurgad 0°, 15°, 22.5°, 45° ja 50° nii paremal kui vasakul. Kui vajalik on mõni vahepealne nurk, siis hoidke pead kindlalt ja lukustage see eerungi riivi kinnitades.
3. Tagage alati enne lõikamist, et eerungi hoob on kindlalt lukustunud.
4. Jätkake nagu vertikaalse sirge ristlõike korral.



HOIATUS! Puitdetaili otsast väikese tüki kaldlõikamisel paigutage detail nii, et ärälõigatav osa jääb sellele saeketta poolele, millel on lati suhtes suurem nurk:

– vasak eerung, ärälõigatav osa paremal

– parem eerung, ärälõigatav osa vasakul

KALDENURGAGA RISTLÕIGE (JONIS H1, M)

Kaldenurgad võivad olla 0° kuni 48° vasakule. Kaldenurkadega kuni 45° saab lõigata seades eerungi haru nulli ja maksimaalse eerungiasendi 45° vahele paremale või vasakul.

1. Keerake lahti kaldenurga riivi käepide (12) ja seadistage soovitud kaldenurk.
2. Seadistage vajadusel alistamisnupp (54).
3. Hoidke pead kindlalt ja ärge laske sel kukkuda.
4. Keerake kaldenurga riivi käepide (12) kindlalt kinni.
5. Jätkake nagu vertikaalse sirge ristlõike korral.

Pingirežiimis saagimine

PIKILÕIKAMINE (JONIS A2, I1, I2, N)



HOIATUS! *Pingi laud ei ole horisontaalasendis reguleeritav, kui kaitse (18) pole paigaldatud.*

1. Seadke saepea vertikaalasendisse.
2. Keerake lati (11) vasakul küljel olev lukustusnupp (60) lahti ja viige latt uude asendisse, nagu on näidatud joonisel (joonis I1).
3. Libistage kaitsekate (18) pöörleva laua/ eerungi haru (9) kohale kuni pea lukustuskruvi keermed ühtivad pea keermestatud püksiga (joonis I2).
4. Vajutage pea vabastushoob (2) alla ja vajutage pead alla, keerates samal ajal pea lukustuskruvi (13) kinni.
5. Seadistage lõikesügavus, libistades lauda (14) üles või alla. Õige kõrgus on, kui kolme hamba otsad ulatuvad puidupinnast kõrgemale.
6. Seadistage juhtlatt (17) vastavalt vajadusele, et toetada võimalikult suurt osa töödetallist. Vähemalt lati tagumine ots peaks olema kiilnoa esiosaga ühetasa.
7. Seadistage juhtlatt vajalikule lõikelaiusele, kasutades laua esiosas olevat skaalat.
8. Lülitage masin sisse.
9. Söötke töödetail aeglaselt saeketta ülemise kaitsekatte alla, surudes seda kindlalt vastu juhtlatti.
10. Ärge unustage alati tõukepulka (58) kasutada (joonis N).
11. Pärast lõike lõpetamist lülitage masin välja.

Lõikekvaliteet

Igasuguse lõike siledus sõltub mitmest muutujast, nt lõigatavast materjalist. Kui valamisel ja muudel täpsetel töödel soovitakse kõige siledamaid lõikeid, siis annab soovitud tulemusi terav (60 hambaga karbiidketas) saeketas ja aeglasem, ühtlane lõikekiirus.



HOIATUS! *Tagage, et materjal ei nihkuks lõikamise ajal. Kinnitage see kindlalt paigale. Laske saekettal enne käe tõstmist alati täielikult seiskuda. Kui väikesed puidukiud eralduvad töödetalli tagaosas, siis kleepige puidule lõike kohale tükki maalriteipi. Saagige läbi teibi ja eemaldage teip hoolikalt pärast lõpetamist.*

HOOLDAMINE

Teie DEWALTI tööriist on loodud pikaajaliseks kasutamiseks minimaalse hooldamise juures. Pideva rahuldava töö tagamiseks tuleb selle eest hoolitseda ja seadet regulaarselt puhastada.



HOIATUS! *Vigastusohu vähendamiseks lülitage masin välja ja eemaldage vooluallikast enne lisaseadmete paigaldamist ja eemaldamist, enne seadistuste reguleerimist või remonti. Ettevaatamatu käivitamine võib põhjustada vigastuse.*



Määrimine

Tööriist ei vaja täiendavat õlitamist. Kõik mootori laagrid on eelnevalt õlitatud ja veetihedad.

- Vältige õli või määrdede kasutamist, kuna see võib põhjustada saepuru ja laastude ummistumise ja probleeme tekitada.
- Puhastage osi, kuhu koguneb saepuru ja laaste, regulaarselt kuiva harjaga.



Puhastamine

Enne kasutamist kontrollige hoolikalt saeketta ülemise kaitsekatte, liikuva alumise kaitsekatte ja tolmueraldustoru tööseisukorda. Tagage, et laastud, saepuru ega töödetallide osakesed ei takistaks ühtegi funktsiooni.

Töödetalli osakeste kinnijäämisel saeketta ja kaitsmete vahele eemaldage masina elektritoide ja järgige juhiseid jaotisest **Saeketta paigaldamine**. Eemaldage kinnijäänud osad ja monteerige saeketas uuesti kokku.



HOIATUS! *Mustuse kogunemisel ventilatsiooniavadesse ja nende ümber puhuge mustus ja tolm põhikorpusest kuiva suruõhu abil. Kandke selle töö tegemisel heakskiidetud kaitseprille ja tolmu maski.*



HOIATUS! Ärge kunagi kasutage tööriista mittemetallist osade puhastamiseks lahusteid või muid kemikaale. Need kemikaalid võivad nimetatud osade materjale nõrgendada. Kasutage vee ja pehme seebiga niisutatud lappi. Ärge kunagi laske ühelgi vedelikul sattuda tööriista sisse; ärge kastke ühtegi tööriista osa vedelikku.



HOIATUS! Vigastuste ohu vähendamiseks puhastage regulaarselt lauda.



HOIATUS! Vigastuste ohu vähendamiseks puhastage regulaarselt tolmukogumissüsteemi.

Lisavarustus



HOIATUS! Muid lisaseadmeid kui DEWALTI pakutavaid ei ole koos selle tootega testitud ja seetõttu võib selliste lisaseadmete kasutamine koos tööriistaga olla ohtlik. Kehavigastuste ohu vähendamiseks võib selle tootega kasutada ainult DEWALTI soovitatud lisaseadmeid.



TOLMUEEMALDUS

Eraldi tolmukomplekt on saadaval optimaalseks tolmueemaldamiseks (DE7779).

TÖÖDETAILI KINNITAMINE (JONIS A3)

- Enamikul juhtudel piisab saeketta tööst, et suruda töödetail kindlalt vastu tala.
- Kui materjalil on kalduvus üles tõusta või talast ettepoole liikuda, siis kasutage valikulist materjali pitskruvi (23).
- Kasutage värviliste metallide lõikamisel alati pitskruvi.

LÜHIKESTE TÖÖDETAILIDE SAAGIMINE (JONIS A3, A4)

Lühikeste töödetailide (27) saagimisel on soovitatav kasutada pikkuspiirikut nii terve partii kui üksikute erineva pikkusega töödetailide puhul. Pikkuspiirikut saab kasutada ainult koos valikuliste juhtlattede paariga (21).

PIKKADE TÖÖDETAILIDE SAAGIMINE (JONIS A3)



HOIATUS! Toestage alati pikad töödetailid.

Joonisel A3 on näidatud ideaalne konfiguratsioon pikkade töödetailide saagimiseks, kui saagi kasutatakse eraldiseisvana (kõik esemed lisavarustuse hulgas). Antud esemed (väljaarvatud jalg ja materjali pitskruvi) on vajalikud nii etteandmis- kui väljastamispoolel:

20. Laud ja plaat siinide toestamiseks; samuti olemasoleval pingil töötades.
21. Juhtsiinid (500 või 1000 mm).
22. Materjal tugiplaadid.
23. Materjali pitskruvi.
24. Pöördpiirik
25. Juhtsiinide toed. Tugede kõrgus on reguleeritav.



HOIATUS! Ärge kasutage tugesid masina toestamiseks!

26. Jalad (tamitakse koos paigaldusjuhendiga).

Protseduur

1. Paigutage saag jalgadele ja paigaldage juhtsiinid.
2. Keerake materjali tugiplaadid (22) tugevalt juhtsiinide külge. Materjali pitskruvi (23) toimib nüüd pikkuspiirikuna.
3. Paigaldage otsplaadid (20).
4. Paigaldage pöördpiirik (24) tagumise siini külge.
5. Kasutage pöördpiirikut (24) keskmiste ja pikkade töödetailide pikkuse reguleerimiseks. Seda saab reguleerida külgsuunas või keerata eest ära, kui see pole kasutusel.

RULLIKUTEGA LAUA KASUTAMINE (JONIS A3, A5)

Rullikutega laud (29) muudab suurte puitdetailide etteandmise väga lihtsaks (joonis A5). Selle võib kinnitada kas masina vasakule või paremale küljele. Rullikutega laud vajab valikulisi jalgu (joonis A3).



HOIATUS! Monteerige rullikutega laud vastavalt jalgadega kaasas olevatele juhistele.

- Asendage jalgadega kaasas olevad lühikesed tugivardad laua ebaregulaarsete siinidega küljel, kus lauda hakatakse kasutama.
- Järgige kõiki rullikutega lauaga kaasas olevaid juhiseid.

Soovitavad saadaolevad saekettad

Saeketta tüüp	Saeketta mõõdud (diameeter x võlliava x hammaste arv)	Otstarve
DT1529 seeria 40	260 x 30 x 24	Üldotstarve, puidu ja plastiku piki- ja ristlõikamine
DT1530 seeria 40	260 x 30 x 80	TCG kasutamiseks alumiiniumiga
DT1736 seeria 60	260 x 30 x 58	ATB kunstliku ja loodusliku puidu peenlõikamiseks
DT1737 seeria 60	260 x 30 x 80	TCG eriti peeneks kunstliku ja loodusliku puidu lõikamiseks

Sobilike tarvikute kohta teabe saamiseks pidage nõu müüjaga.

Keskkonnakaitse



Eraldi kogumine. Seda toodet ei tohi kõrvaldada koos olmejäätmetega.

Kui ühel päeval leiate, et teie DEWALTI toode on muutunud kasutuks või vajab väljavahetamist, ärge kõrvaldage seda koos olmejäätmetega. Viige toode vastavasse kogumispunkti.



Elektroonikajäätmete sorteerimine ja pakkimine aitab meil materjale taaskasutada. Kasutatud materjalide taaskasutamine aitab vältida keskkonna kahjustamist ja vähendab toorainevajadusi.

Kohalikud õigusaktid võivad nõuda elektriseadmete olmejäätmetest eraldi kogumist prügilates või nende viimist jaemüüjale uue toote ostmisel.

DEWALT pakub võimalust DEWALTI toodete tagasivõtmiseks ja ringlussevõtuks pärast kasutusea lõppu. Selle teenuse kasutamiseks viige toode volitatud remonditöökotta, kus see meie nimel tagasi võetakse.




Lähima volitatud remonditöökoja leidmiseks võite pöörduda DEWALTI kohaliku esindusse, mille aadressi leiate sellest kasutusjuhendist. Samuti on DEWALT volitatud remonditöökodade nimekiri ja müügijärgse teeninduse üksikasjad ning kontaktid leitavad internetis aadressil: www.2helpU.com.

НАСТОЛЬНАЯ ТОРЦОВОЧНАЯ ПИЛА DW711

Поздравляем Вас!

Вы выбрали электрический инструмент фирмы DeWALT. Тщательная разработка изделий, многолетний опыт фирмы по производству электроинструментов, различные усовершенствования сделали электроинструменты DeWALT одними из самых надежных помощников для профессионалов.

Технические характеристики

		DW711	DW711-LX
Напряжение питания	V	230	115
Тип		6	6
Потребляемая мощность	W	1300	1100
Выходная мощность	W	900	800
Макс. скорость вращения диска	об/мин	2950	2950
 Диаметр пильного диска	мм	260	260
 Диаметр посадочного отверстия	мм	30	30
Толщина пильного диска	мм	2,0	2,0
 Толщина расклинивающего ножа	мм	2,3	2,3
 Жесткость расклинивающего ножа	мм	43 ± 5	43 ± 5
Вес	кг	20	20

РЕЖУЩАЯ СПОСОБНОСТЬ

Режим торцевания			
Угол скоса (макс.)	влево	50°	50°
	вправо	50°	50°
Угол наклона (макс.)	влево	48°	48°
	вправо	0°	0°
Торцевание под углом 90° при макс. высоте 50 мм,			
макс. ширина реза	мм	134	134
Торцевание с наклоном 45° при макс. высоте 45 мм,			
макс. ширина реза	мм	94	94
Торцевание с наклоном 45° при макс. высоте 45 мм,			
макс. ширина реза	мм	134	134
Торцевание под углом 90° при макс. глубине реза 96 мм,			
макс. ширина 20 мм, макс. отрез		15 мм	

Режим распиловки

	Макс. глубина реза	мм	
		0 - 50	0 - 50
L_{PA} (звуковое давление)	дБ(A)	90	90
K_{PA} (погрешность измерения звукового давления)	дБ(A)	3	3
L_{WA} (акустическая мощность)	дБ(A)	103	103
K_{WA} (погрешность измерения акустической мощности)	дБ(A)	3.7	3.7

Сумма величин вибрации (сумма векторов по трем осям), измеренных в соответствии со стандартом EN 61029:

Значения вибрационного воздействия, a_h		
$a_h = \text{м/с}^2$	1,9	1,9
Погрешность $K = \text{м/с}^2$	1,5	1,5

Уровень вибрации, указанный в данном информационном листке, был рассчитан по стандартному методу тестирования в соответствии со стандартом EN 61029 и может использоваться для сравнения инструментов разных марок. Он может также использоваться для предварительной оценки воздействия вибрации.



ВНИМАНИЕ: Заявленная величина вибрации относится только к основным видам применения инструмента. Однако, если инструмент применяется не по основному назначению, с другими принадлежностями или содержится в ненадлежащем порядке, уровень вибрации будет отличаться от указанной величины. Это может значительно увеличить воздействие вибрации в течение всего периода работы инструментом.

При оценке уровня воздействия вибрации необходимо также учитывать время, когда инструмент находился в выключенном состоянии или когда он включен, но не выполняет какую-либо операцию. Это может значительно уменьшить уровень воздействия в течение всего периода работы инструментом.

Определите дополнительные меры предосторожности для защиты оператора от воздействия вибрации, такие как: тщательный уход за инструментом и принадлежностями, содержание рук в тепле, организация рабочего места.

Минимальные электрические предохранители:

Инструменты 230 В 10 ампер, электросеть

ПРИМЕЧАНИЕ: Данное устройство предназначено для подключения к источнику питания с максимальным допустимым электрическим сопротивлением системы Z_{max} 0.30 Ω в точке подключения (блоке питания) пользовательской сети.

Пользователь должен следить за тем, чтобы данное устройство подключалось только к системе электропитания, которая полностью соответствует описанным выше требованиям. При необходимости пользователь может узнать о системе сопротивления в точке подключения в компании по коммунальному электроснабжению.

Определения: Предупреждения безопасности

Следующие определения указывают на степень важности каждого сигнального слова. Прочтите руководство по эксплуатации и обратите внимание на данные символы.



ОПАСНО: Означает чрезвычайно опасную ситуацию, которая приводит к смертельному исходу или получению тяжелой травмы.



ВНИМАНИЕ: Означает потенциально опасную ситуацию, которая может привести к смертельному исходу или получению тяжелой травмы.



ПРЕДУПРЕЖДЕНИЕ: Означает потенциально опасную ситуацию, которая может привести к получению травмы легкой или средней тяжести.

ПРЕДОСТЕРЕЖЕНИЕ: Означает ситуацию, не связанную с получением телесной травмы, которая, однако, может привести к повреждению электроинструмента.



Риск поражения электрическим током!



Огнеопасность!

Декларация соответствия ЕС

ДИРЕКТИВА ПО МЕХАНИЧЕСКОМУ
ОБОРУДОВАНИЮ



DW711

DeWALT заявляет, что продукты, обозначенные в разделе «Технические характеристики», разработаны в полном соответствии со стандартами: 2006/42/ЕС, EN 61029-1, EN 61029-2-11.

Данные продукты также соответствуют Директиве 2004/108/ЕС. За дополнительной информацией обращайтесь по указанному ниже адресу или по адресу, указанному на последней странице руководства.

Нижеподписавшееся лицо полностью отвечает за соответствие технических данных и делает это заявление от имени фирмы DeWALT.

Хорст Гроссманн (Horst Grossmann)
Вице-президент по инженерным разработкам
DeWALT, Richard-Klinger-Straße 11,
D-65510, Idstein, Germany
01.01.2010

Инструкции по технике безопасности



ВНИМАНИЕ! При использовании электрических инструментов соблюдение правил по технике безопасности и следование данным инструкциям позволит снизить вероятность возникновения пожара, поражения электрическим током и получения травм.

Перед использованием данного электроинструмента внимательно прочтите настоящие инструкции и сохраните их для последующего использования.

**СОХРАНИТЕ ДАННОЕ РУКОВОДСТВО
ДЛЯ ПОСЛЕДУЮЩЕГО ОБРАЩЕНИЯ
ИСПОЛЬЗОВАНИЯ**

Общие правила безопасности

1. Содержите рабочее место в чистоте.

Загромождение рабочей зоны и рабочего стола может стать причиной несчастного случая.

2. Учитывайте особенности окружающей среды вокруг рабочего места.

Не подвергайте инструмент воздействию дождя. Не используйте инструмент во влажной среде. Обеспечьте хорошую освещенность рабочего места (250-300 Люкс). Не пользуйтесь инструментом, если существует риск возникновения пожара или взрыва, т.е. рядом с легковоспламеняющимися жидкостями или газами.

3. Защита от поражения электрическим током.

Во время работы не прикасайтесь к заземленным предметам (например, трубопроводам, радиаторам отопления, газовым плитам и холодильникам). При использовании электроинструмента в экстремальных условиях (например, высокая влажность, наличие металлической стружки и т.д.) следует усилить меры безопасности и пользоваться изолирующим трансформатором или автоматом, защищающим от утечек на землю.

4. Не позволяйте посторонним лицам находиться в рабочей зоне.

Не позволяйте кому-либо, особенно детям, не участвующему в производственном процессе, касаться инструмента или удлинительного кабеля и не допускайте присутствия посторонних лиц в зоне проведения работ.

5. Хранение неиспользуемых инструментов.

Не используемый инструмент должен храниться надежно запертым в сухом месте, недоступном для детей.

6. Избегайте чрезмерной нагрузки инструмента.

Использование инструмента по назначению сделает работу более легкой и безопасной.

7. Используйте специально предназначенный для данного вида работ инструмент.

Не используйте маломощные инструменты для выполнения работ, которые должны выполняться при помощи более мощных инструментов. Не используйте электроинструменты, не предназначенные для данного типа работ, например, дисковые пилы для резки сучьев или бревен.

8. Одевайтесь соответствующим образом.

Не надевайте свободную одежду или украшения, так как они могут быть захвачены движущимися частями инструмента. При работе вне помещений рекомендуется надевать обувь на нескользящей подошве. Используйте соответствующий головной убор, чтобы спрятать длинные волосы.

9. Пользуйтесь средствами индивидуальной защиты.

Всегда работайте в защитных очках. Если во время работы образуется пыль или летучие твердые частицы обрабатываемого материала, используйте защитную маску или респиратор. Если эти частицы имеют достаточно высокую температуру, необходимо также надевать защитный передник. Всегда используйте средства защиты органов слуха. Всегда надевайте защитную каску.

10. Подсоедините пылеудаляющее оборудование.

Если электроинструмент снабжен устройством сбора и удаления пыли, убедитесь, что данное устройство подключено и используется надлежащим образом.

11. Бережно обращайтесь с электрическим кабелем.

При отключении от сети питания, не выдёргивайте вилку из розетки за кабель. Не подвергайте электрический кабель воздействию высокой температуры, масла и держите вдали от острых предметов и углов. Никогда не переносите электроинструмент, держа его за кабель.

12. Безопасная работа.

По возможности используйте струбцины или тиски для фиксации обрабатываемой детали. Это более безопасно, чем прижимать заготовку руками, и позволяет освободить обе руки для управления инструментом.

13. Работайте в устойчивой позе.

Всегда твердо стойте на ногах, сохраняя равновесие.

14. Проверяйте исправность инструмента.

Содержите пыльные инструменты в хорошо заточенном и чистом состоянии, что повысит эксплуатационные показатели и сделает работу более безопасной. Соблюдайте инструкции по смазке и замене дополнительных принадлежностей. Выполняйте периодические осмотры инструмента и, если будет обнаружено повреждение, сдайте его на ремонт в авторизованный сервисный центр. Ручки и выключатели должны быть сухими, чистыми и не содержать следов масла и консистентной смазки.

15. Отключение электроинструментов.

При не использовании инструмента, перед обслуживанием и во время замены дополнительных принадлежностей, таких как пыльные диски, сверла и фрезы, всегда отключайте электроинструмент от источника питания.

16. Удалите регулировочные и гаечные ключи.

Перед включением электроинструмента всегда проверяйте, чтобы с него были удалены все регулировочные и гаечные ключи.

17. Не допускайте непреднамеренного запуска.

При переноске электроинструмента не держите палец на выключателе. Перед подключением к источнику питания убедитесь, что инструмент выключен.

18. Используйте удлинительный кабель, предназначенный для применения вне помещений.

Перед началом работы проверьте удлинительный кабель на наличие повреждений и при необходимости замените его. При работе электроинструментом на открытом воздухе всегда пользуйтесь удлинительным кабелем, предназначенным для применения вне помещений и имеющим соответствующую маркировку.

19. Будьте внимательны.

Следите за тем, что Вы делаете. Руководствуйтесь здравым смыслом. Не пользуйтесь электроинструментом в состоянии усталости или под воздействием сильнодействующих лекарств или алкоголя.

20. Проверяйте исправность деталей инструмента.

Перед использованием тщательно проверьте инструмент и электрический кабель, чтобы решить, будет ли он работать должным образом и сможет ли выполнить намеченную функцию. Проверьте центровку и качество крепления движущихся деталей, наличие поврежденных деталей, качество монтажа и любые другие условия, которые могут повлиять на работу инструмента. Поврежденные защитные кожухи или другие неисправные детали должны быть должным образом отремонтированы или заменены в авторизованном сервисном центре, если в данном руководстве по эксплуатации не указано иное. Замените неисправные выключатели в авторизованном сервисном центре. Не используйте электроинструмент, если его выключатель не устанавливается в положение включения или выключения. Никогда не пытайтесь выполнить ремонт самостоятельно.



ВНИМАНИЕ! Использование любых принадлежностей или приспособлений, а также выполнение данным инструментом любых видов работ, не рекомендованных в данном руководстве по эксплуатации, может привести к несчастному случаю.

21. Ремонт инструмента должен выполняться квалифицированным персоналом.

При работе данным электрическим инструментом должны соблюдаться все соответствующие правила техники безопасности. Ремонт инструмента должен выполняться только квалифицированным персоналом с использованием оригинальных запасных частей; несоблюдение данного указания может стать причиной серьезной травмы пользователя.

Дополнительные правила техники безопасности при работе настольными торцовочными пилами

- *Перед работой убедитесь, что инструмент помещен на ровную устойчивую поверхность.*

- *Никогда не используйте для резания легких сплавов. Данный инструмент не предназначен для подобных операций.*
- *Не используйте абразивные или алмазные диски.*
- *В случае поломки или выхода инструмента из строя немедленно выключите инструмент и выньте вилку кабеля из розетки электросети. Сообщите о неисправности и должным образом опишите состояние инструмента, чтобы предотвратить использование поврежденного инструмента другими пользователями.*
- *При блокировке пильного диска в результате аномального усилия подачи в процессе распила, выключите инструмент и отключите его от источника питания. Удалите заготовку и убедитесь, что пильный диск вращается свободно. Снова включите инструмент и начните новый распил с уменьшенным усилием подачи.*
- *Никогда не удаляйте обрезки или другие части заготовки из зоны распила, когда инструмент еще работает, а резак находится в рабочем положении.*
- *Всегда стойте слева или справа от линии пропила.*
- *Всегда обеспечивайте достаточное общее или местное освещение.*
- *Всегда выключайте инструмент, оставляемый без присмотра.*
- *Убедитесь, что оператор прошел специальное обучение по использованию, регулировке и эксплуатации инструмента.*
- *При распиловке древесины подсоединяйте пилу к устройству пылесборника. Всегда принимайте во внимание факторы, влияющие на образование пыли:*
 - *Тип обрабатываемого материала (при распиловке ДСП образуется больше пыли, чем при распиловке древесины)*
 - *Правильная регулировка пильного диска*
 - *Убедитесь, что местная вытяжная вентиляция, так же как вытяжные шкафы, отражатели и желоба, настроены должным образом.*
 - *Скорость воздушного потока пылеудаляющего устройства должна быть не ниже 20 м/с.*
- *Данный инструмент имеет конструкцию класса I, поэтому требуется подключение с заземлением.*
- *Избегайте чрезмерной нагрузки инструмента. Электроинструмент работает надежно и безопасно только при соблюдении параметров, указанных в его технических характеристиках.*
- *Используйте инструмент по назначению. Назначение инструмента описывается в данном руководстве по эксплуатации. Не используйте маломощные инструменты для выполнения работ, которые должны выполняться при помощи более мощных инструментов. Не используйте электроинструменты, не предназначенные для данного типа работ.*
- *Следите за остротой заточки пильного диска.*
- *Максимально допустимая частота вращения пильного диска должна соответствовать или превышать частоту вращения на холостом ходу, обозначенную на информационной табличке инструмента.*
- *Не используйте никаких монтажных элементов при установке пильного диска на шпиндель.*
- *Используйте пилу только для резания древесины и пластика.*

Дополнительные правила безопасности при пилении в режиме настольной торцовочной пилы

- *Никогда не производите распил, если снят расклинивающий нож и/или верхний защитный кожух.*



ВНИМАНИЕ! Дизайн данного инструмента не позволяет использовать его в качестве распиловочного станка без установленного U-образного защитного кожуха.

- *Всегда используйте толкатель. Никогда не пилите заготовки, размер которых меньше, чем 30 мм.*
- *Максимальный разрез заготовки для распила данным инструментом без использования дополнительной опоры:*
 - *Высота 50 мм x ширина 400 мм x длина 500 мм.*

- Заготовки большего размера должны поддерживаться дополнительным столом.
- Правильно регулируйте положение скользящей направляющей с целью исключения контакта с нижним защитным кожухом.
- Не используйте пильные диски, толщина которых больше, или ширина зуба меньше толщины расклинивающего ножа.
- Убедитесь в надежной фиксации стола.
- Всегда держите неиспользуемый толкатель (58) в предназначенном для него месте (Рис. А2).
- Заменяйте изношенную пластину для пропила.
- Не допускается выполнение пазов, выборки и канавок.
- Во время транспортировки убедитесь, что верхняя часть пильного диска закрыта, например, защитным кожухом.
- Не держите и не переносите инструмент за защитный кожух.
- Не снимайте распиловочный стол при регулировке расклинивающего ножа.

Режим торцевания

- При работе в режиме торцевания убедитесь, что верхняя часть пильного диска полностью закрыта. Ни в коем случае не снимайте верхний защитный кожух диска при использовании инструмента в режиме торцевочной пилы.
- Никогда не пилите заготовки короче 20 мм.
- Максимальный разрез заготовки для распила данным инструментом без использования дополнительной опоры:
 - Высота 40 мм x ширина 140 мм x длина 400 мм.
 - Более длинные заготовки должны поддерживаться дополнительным столом.
- Всегда надежно закрепляйте заготовку.
- Для выполнения вертикальных прямых поперечных резов правильно отрегулируйте положение скользящей направляющей, чтобы зазор между пильным диском и направляющей не превышал 5 мм (Рис. О).

- При выполнении торцевочных, наклонных или комбинированных резов регулируйте положение скользящей направляющей для обеспечения зазора, оптимального для конкретного применения (Рис. Р).
- При работе в режиме торцевания убедитесь, что верхняя часть пильного диска полностью закрыта.
- Никогда не удаляйте обрезки или другие части заготовки из зоны распила, когда инструмент еще работает, а резак находится в рабочем положении.

Остаточные риски

Следующие риски являются характерными при использовании пил:

- Травмы в результате касания вращающихся частей.

Несмотря на соблюдение соответствующих инструкций по технике безопасности и использование предохранительных устройств, некоторые остаточные риски невозможно полностью исключить.

К ним относятся:

- Ухудшение слуха.

На образование шума влияют следующие факторы:

- ~ вид разрезаемого материала;
- ~ тип пильного диска;
- ~ прилагаемое усилие.
- Риск несчастных случаев, вызванных незакрытыми частями вращающегося режущего диска.
- Риск получения травмы при смене диска.
- Риск защемления пальцев при снятии защитных кожухов.
- Ущерб здоровью в результате вдыхания пыли от распила древесины, в особенности, дуба, бука и ДВП.

На степень запыленности влияют следующие факторы:

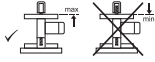
- изношенность пильного диска
- скорость воздушного потока пылеудаляющего устройства ниже 20 м/с
- неточная подача заготовки
- Засорившиеся выхлопные фильтры могут стать причиной недостаточного пылеудаления.

Маркировка инструмента

На инструменте имеются следующие знаки:



Перед началом работы внимательно прочтите руководство по эксплуатации.



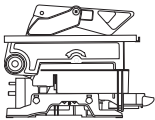
При использовании инструмента в режиме торцовочной пилы, убедитесь, что верхняя часть пильного диска полностью закрыта верхним защитным кожухом. Работайте инструментом, только когда стол зафиксирован в верхнем положении.



При использовании инструмента в режиме распиловочного станка, всегда проверяйте, что нижний и верхний защитные кожухи установлены на место. Работайте инструментом, только когда стол зафиксирован в горизонтальном положении.



Место захвата для переноски.



НИКОГДА не работайте инструментом в режиме настольной пилы без установленных верхнего и нижнего фиксированного кожухов.

МЕСТО ПОЛОЖЕНИЯ КОДА ДАТЫ (РИС. М)

Код даты (59), который также включает в себя год изготовления, отштампован на поверхности корпуса инструмента.

Пример:

2010 XX XX

Год изготовления

Комплект поставки

Упаковка содержит:

- 1 Смонтированная настольная торцовочная пила

- 1 Параллельная направляющая
- 1 Защитный кожух для режима распиловочного станка
- 1 Нижний защитный кожух для режима распиловочного станка
- 1 олкатель
- 1 Шестигранный ключ 4/6 мм
- 1 Шестигранный ключ 5 мм
- 1 Спецключ
- 1 Переходник для пылесоса для верхнего защитного кожуха
- 1 Руководство по эксплуатации
- 1 Чертеж инструмента в разобранном виде

- Проверьте инструмент, детали и дополнительные приспособления на наличие повреждений, которые могли произойти во время транспортировки.
- Перед началом работы необходимо внимательно прочитать настоящее руководство и принять к сведению содержащуюся в нем информацию.

Описание (Рис. А1 - А5)



ВНИМАНИЕ: Ни в коем случае не модифицируйте электроинструмент или какую-либо его деталь. Это может привести к получению травмы или повреждению инструмента.

А1

1. Клавиша пускового выключателя
2. Рычаг фиксации верхнего положения резака
3. Дополнительная рукоятка блокировки стола
4. Подвижный нижний защитный кожух
5. Станина
6. Прорезь для пильного диска
7. Зажимная рукоятка установки угла скоса
8. Фиксатор угла скоса
9. Поворотный стол/рукоятка
10. Градуированная шкала угла скоса
11. Направляющая
12. Зажимная рукоятка фиксатора наклона резака

A2

13. Винт фиксатора резака
14. Стол распиловочного станка
15. Расклинивающий нож
16. Верхний защитный кожух
17. Направляющая
18. Фиксированный нижний защитный кожух (для использования инструмента в качестве распиловочного станка)
19. Монтажные отверстия для дополнительных приспособлений

ДОПОЛНИТЕЛЬНЫЕ ПРИСПОСОБЛЕНИЯ

A3

20. Концевая упорная пластина стола
21. Опорные направляющие рельсы
22. Опорная пластина для заготовки
23. Зажим для заготовки
24. Поворачивающийся упор
25. Регулируемая стойка 760 мм (макс. высота)
26. Подставка с ножками

A4

27. Упор для коротких заготовок (используется с направляющими рельсами [21])

A5

26. Подставка с ножками
29. Роликовый стол

НАЗНАЧЕНИЕ

Ваша настольная торцовочная пила DW711 предназначена для профессиональных работ по пиленю древесины, изделий из дерева и пластмасс. Данный инструмент отличается высокой точностью и может быть легко и быстро настроен для выполнения поперечных распилов, распилов под углом или со скосом, а также комбинированных резов.

Данная пила разработана для использования с пильными дисками диаметром 260 мм с зубьями с твердосплавными напайками, предназначенными для профессионального распила древесины, изделий из дерева и пластмасс.

НЕ ИСПОЛЬЗУЙТЕ инструмент во влажных условиях или при наличии в окружающем пространстве легко воспламеняющихся жидкостей или газов.

Данные настольные торцовочные пилы являются профессиональными электроинструментами.

НЕ РАЗРЕШАЙТЕ детям прикасаться к инструменту. Неопытные пользователи должны использовать данный инструмент под руководством опытного инструктора.



ВНИМАНИЕ: Используйте инструмент только по назначению, описанном в данном руководстве по эксплуатации.

Электробезопасность

Электрический двигатель рассчитан на работу только при одном напряжении электросети. Следите за напряжением электрической сети, оно должно соответствовать величине, обозначенной на информационной табличке электроинструмента.

В соответствии с EN 61029 данные инструменты не могут использоваться в коммерческих целях.

При необходимости замены электрического кабеля, ремонт устройства должен производиться только официальными сервисными агентами или квалифицированными техническими специалистами.

Использование удлинительного кабеля

При необходимости использования удлинительного кабеля, используйте только утвержденные кабели промышленного изготовления, рассчитанные на мощность не меньшую, чем потребляемая мощность данного инструмента (см. раздел «Технические характеристики»). Минимальный размер проводника должен составлять 1,5 мм²; максимальная длина кабеля не должна превышать 30 м.

При использовании кабельного барабана, всегда полностью разматывайте кабель.

Сборка и регулировка



ВНИМАНИЕ: Во избежание травмы, выключите инструмент и отсоедините его от источника электропитания, прежде чем устанавливать и демонтировать принадлежность, выполнять или изменять настройки, а также перед проведением ремонта. Непреднамеренный запуск инструмента может привести к получению травмы.

УСТАНОВКА ВЕРХНЕГО ЗАЩИТНОГО КОЖУХА (РИС. В)

1. Прикрепите защитный кожух (16) к расклинивающему ножу (15) с помощью болта (32), втулки и гайки.
2. Расположите втулку между расклинивающим ножом и защитным кожухом. Вставьте болт (32) во втулку и закрепите гайкой. Затяните с усилием. Убедитесь, что боковые створки (31) на защитном кожухе расположены, как показано на рисунке.

УСТАНОВКА И РЕГУЛИРОВКА НАПРАВЛЯЮЩЕЙ (РИС. С1-С4)

Направляющая состоит из фиксированной и скользящей направляющих.

1. Ослабьте фиксирующую рукоятку (34) на держателе направляющей, удерживающую зажимную планку на месте (Рис. С1).
2. По U-образной прорези передвиньте направляющую в переднюю часть стола (Рис. С2, С3).
3. Передвиньте направляющую к пильному диску и затяните фиксирующую рукоятку.
4. Проверьте параллельность направляющей плоскости диска.
5. При необходимости регулировки выполните следующие действия:
6. Ослабьте фиксирующую рукоятку (35) (Рис. С1) и сдвиньте скользящую направляющую назад, чтобы открыть доступ к двум отверстиям (36) (Рис. С4) в верхней части направляющей.
7. Используя малый шестигранный ключ, ослабьте 2 винта, прикрепляющих направляющую к держателю. Доступ открывается через 2 отверстия в верхней части направляющей.
8. Отрегулируйте направляющую параллельно пильному диску, измеряя расстояния от направляющей к передней и задней частям диска.
9. По окончании регулировки затяните крепежные винты и снова проверьте параллельность направляющей к пильному диску.

РЕГУЛИРОВКА РАСПИЛОВОЧНОГО СТОЛА (РИС. А2, В, D)

Стол поднимается и опускается вручную и удерживается в нужном положении с помощью двух фиксирующих рукояток.

1. Ослабьте обе рукоятки блокировки стола – основную (37 (Рис. D) и дополнительную (3) (Рис. А1), но не выкручивайте их полностью.
2. Установите стол на требуемой высоте.
3. Затяните обе рукоятки блокировки стола (Рис. А1, D).

ДЕМОНТАЖ РАСПИЛОВОЧНОГО СТОЛА (РИС. В)

Для открытия доступа к пильному диску стол может быть демонтирован.

1. Снимите верхний защитный кожух (16) (Рис. В).
2. Ослабьте обе рукоятки блокировки стола – основную (37 (Рис. D) и дополнительную (3) (Рис. А1), но не выкручивайте их полностью.
3. Шестигранным ключом открутите винт (38) на задней опоре стола (Рис. D). Удалите с конца винта гайку и шайбу.
4. Снимите стол.
5. Для установки стола на место, действуйте в обратном порядке.

УСТАНОВКА ПИЛЬНОГО ДИСКА (РИС. Е1-Е5)



ВНИМАНИЕ: Зубья нового пильного диска очень острые и могут представлять опасность.

Чтобы установить новый диск, необходимо поднять распиловочный стол и резак в самое верхнее положение.

1. Отведите нижний защитный кожух (4) назад, нажав на рукоятку фиксатора (42). Оставьте защитный кожух в таком положении.
2. Вставьте ключ для установки диска (39) в 2 отверстия с внешней стороны внешнего фланца (40) (Рис. Е2).
3. Используя шестигранный ключ 6 мм, ослабьте установочный болт пильного диска (41), поворачивая его по часовой стрелке. Выньте установочный болт пильного диска и внешний фланец.
4. Снимите пильный диск (43).
5. Установите новый диск на буртик (44) внутреннего фланца (Рис. Е3). Убедитесь, что зубья нижней кромки диска направлены в сторону направляющей (в сторону от оператора).
6. Установите на место внешний фланец, проследив, чтобы проушины (46) (Рис. Е4) правильно располагались с каждой стороны от шпинделя.

7. Затяните установочный болт пильного диска (41), поворачивая его в направлении против часовой стрелки.
8. Опустите нижний защитный кожух.
9. После установки или замены пильного диска выполните полное движение резакром, проверяя фиксацию подвижного нижнего кожуха в его исходном положении.



ВНИМАНИЕ: Пильные диски **ДОЛЖНЫ** заменяться только описанным в данном разделе способом. Используйте **ТОЛЬКО** диски, обозначенные в разделе *Технические характеристики. Мы предлагаем DT4375. НИКОГДА не устанавливайте пильные диски иного типа.*

РЕГУЛИРОВКА ПИЛЬНОГО ДИСКА (РИС. E2)

Если вы замечаете биение пильного диска при запуске и остановке, отрегулируйте диск следующим образом:

1. Ослабьте винт распорного кольца (40) и поверните диск (43) на четверть оборота.
2. Затяните винт и проверьте диск на биение.
3. Повторяйте эти шаги, пока биение не исчезнет.

УСТАНОВКА И СНЯТИЕ ФИКСИРОВАННОГО НИЖНЕГО ЗАЩИТНОГО КОЖУХА (РИС. I1, I2)

При использовании инструмента в качестве распиловочного станка, всегда должен использоваться фиксированный нижний защитный кожух (18) (Рис. I1).

1. Установите резак в вертикальное положение.
2. Ослабьте фиксирующую рукоятку (60) на левой стороне направляющей (11) и переведите направляющую в новое положение, как показано на рисунке I1.
3. Двигайте защитный кожух (18) вдоль поворотного стола/рукоятки (9), пока резьба винта фиксатора резака не совпадет с резьбовой втулкой на резаке (Рис. I2).
4. Нажмите на рычаг фиксатора верхнего положения резака (2) и удерживайте его, затягивая винт фиксатора резака (13).
5. Для снятия защитного кожуха, действуйте в обратном порядке.

ХРАНЕНИЕ ФИКСИРОВАННОГО НИЖНЕГО ЗАЩИТНОГО КОЖУХА (РИС. Q1, Q2)

При использовании инструмента в качестве торцовочной пилы фиксированный нижний защитный кожух (18) может храниться на столе (14).

1. Снимите фиксированный нижний защитный кожух, следуя указаниям в разделе Установка и снятие фиксированного нижнего защитного кожуха.
2. Сожмите фиксированный нижний защитный кожух (18) и вставьте ножки (61) в отверстия (62) в передней части стола (14).
3. Нажмите на фиксированный нижний защитный кожух, пока ножки (61) не зафиксируются на столе. На Рис. Q2 показано положение фиксированного нижнего защитного кожуха при хранении.
4. Для снятия защитного кожуха, сожмите его и снимите со стола.

ПРОВЕРКА И РЕГУЛИРОВКА ПОЛОЖЕНИЯ ПИЛЬНОГО ДИСКА ОТНОСИТЕЛЬНО НАПРАВЛЯЮЩЕЙ (РИС. F1 - F4)

1. Ослабьте фиксатор угла скоса (8).
2. Положите большой палец на зажимную рукоятку установки угла скоса (7) и нажмите на фиксатор (8), освобождая рукоятку поворотного стола (9) (Рис. F1).
3. Поворачивайте рукоятку стола, пока затвор не остановит ее на положении 0° угла скоса.
4. Проверьте, чтобы были видны 2 разметки 0°(47) на шкале (10) (Рис. F2).
5. Прижмите угольник (48) к левой стороне направляющей (11) и к пильному диску (43) (Рис. F3).



ВНИМАНИЕ: Не касайтесь угольником режущих кромок зубьев пильного диска!

При необходимости регулировки выполните следующие действия:

1. Ослабьте винты (49) и двигайте градуированную шкалу совместно с рукояткой поворотного стола влево или вправо, чтобы измеренный по угольнику угол между пильным диском и направляющей составил 90° (Рис. F4).
2. Затяните винты (49).

ПРОВЕРКА И РЕГУЛИРОВКА ПОЛОЖЕНИЯ ДИСКА ОТНОСИТЕЛЬНО СТОЛА (РИС. G1–G4)

1. Ослабьте зажимную рукоятку фиксатора наклона резака (12) (Рис. G1).
2. Переведите резак вправо, убедившись, что он расположен полностью вертикально, и затяните зажимную рукоятку.
3. Приложите угольник (48) горизонтально к столу и вертикально к плоскости пильного диска (43) (Рис. G2).



ВНИМАНИЕ: Не касайтесь угольником режущих кромок зубьев пильного диска!

При необходимости регулировки выполните следующие действия:

1. Ослабьте зажимную рукоятку фиксатора наклона резака (12) (Рис. G1) и поворачивайте стопорный винт регулировки вертикального положения (50) влево или вправо (Рис. G3), пока измеренный по угольнику угол между пильным диском и столом не составит 90°.
2. Если индикатор наклона (51) не указывает на ноль на градуированной шкале (52), ослабьте винты (53), фиксирующие шкалу, и передвиньте шкалу в нужное положение (Рис. G4).

ПРОВЕРКА И РЕГУЛИРОВКА УГЛА НАКЛОНА (РИС. H1, H2)

Рукоятка установки угла наклона (54) позволяет установить фиксируемые углы наклона 45° или 48° (Рис. H1).

- Влево = 45°
- Вправо = 48°

1. Убедитесь, что рукоятка установки угла наклона (54) расположена слева.
2. Ослабьте зажимную рукоятку фиксатора наклона резака (12) и переместите резак влево. При этом угол наклона будет равен 45°.
3. При необходимости регулировки выполните следующие действия:
4. Поверните стопорный винт (55) влево или вправо, чтобы индикатор наклона (51) указывал на 45° (Рис. H2).



ВНИМАНИЕ: Во время выполнения этих регулировок желательно придерживать резак пилы. Это облегчит поворачивание регулировочных винтов.

РЕГУЛИРОВКА РАСКЛИНИВАЮЩЕГО НОЖА (РИС. A2, J1, J2)

При правильном положении расклинивающего ножа (15) его кончик не должен быть ниже, чем на 2 мм от самого высокого зуба лезвия диска, а его корпус должен находиться в радиусе максимум 5 мм от кончиков зубьев лезвия диска (Рис. J1).

1. Установите распиловочный стол в нижнее положение.
2. Ослабьте винт (57), позволяющий вращаться кронштейну и двигаться расклинивающему ножу вверх и вниз (Рис. J2).
3. Поверните кронштейн и подвигайте расклинивающий нож вверх–вниз, добиваясь правильного положения.
4. Надежно затяните винт (57).
5. Установите стол на свое место.

ЭКСПЛУАТАЦИЯ

Инструкции по использованию



ВНИМАНИЕ: Всегда следуйте указаниям действующих норм и правил безопасности.



ВНИМАНИЕ: Во избежание травмы, выключите инструмент и отсоедините его от источника электропитания, прежде чем устанавливать и демонтировать принадлежности, выполнять или изменять настройки, а также перед проведением ремонта. Непреднамеренный запуск инструмента может привести к получению травмы.



ВНИМАНИЕ:

- Убедитесь, что инструмент расположен удобно и правильно с точки зрения высоты стола и устойчивости. Место установки инструмента должно быть выбрано с учетом хорошего обзора для оператора и достаточного свободного пространства, позволяющего работать с заготовкой без каких-либо ограничений.

- Для уменьшения уровня вибрации проследите, чтобы температура в рабочей зоне не была слишком низкой, инструмент и насадки были хорошо отрегулированы, а размер заготовки подходил для данного инструмента.
- Убедитесь, что распиливаемая заготовка надёжно закреплена на месте.
- Не оказывайте повышенное давление на инструмент и не прилагайте боковое усилие к пильному диску.
- Избегайте перегрузки.
- Чтобы нижний защитный кожух функционировал должным образом, после каждого использования инструмента удаляйте с него пыль и обрезки.

ПЕРЕД НАЧАЛОМ РАБОТ

- Используйте пильные диски соответствующего типа. Не используйте чрезмерно изношенные пильные диски. Максимальная скорость вращения инструмента не должна превышать предельно допустимую скорость пильного диска.
- Не пытайтесь распиливать очень мелкие детали.
- Не форсируйте режим резки. Не прилагайте чрезмерные усилия.
- Перед началом резки дождитесь, пока двигатель наберет полные обороты.
- Убедитесь, что все фиксаторы и зажимы надёжно закреплены.

ВКЛЮЧЕНИЕ И ВЫКЛЮЧЕНИЕ (РИС. А1)

- Чтобы включить инструмент, нажмите на клавишу пускового выключателя (1).
- Чтобы выключить инструмент, снова нажмите на клавишу пускового выключателя.

Пылеудаление



ВНИМАНИЕ: По возможности используйте пылеудаляющее устройство, разработанное в соответствии с действующими нормативами, касающимися выбросов пыли.

Подключите устройство для сбора пыли, разработанное в соответствии с действующими нормативами. Скорость воздушного потока от подключенных внешних систем должна составлять 20 м/с +/- 2 м/с. Эта скорость должна измеряться в точке соединения вентиляционного канала с инструментом (в точке соединения), инструмент должен быть подключен, но не должен при этом работать.

Более подробную информацию см. в разделе **Дополнительные принадлежности.**

Транспортировка

Для переноса инструмента используйте выемки для захвата рукой.



ВНИМАНИЕ: Всегда переносите инструмент в режиме распиловки с установленным верхним защитным кожухом пильного диска. Никогда не переносите инструмент, держа его за защитный кожух.

Основные типы разрезов

РАБОТА В РЕЖИМЕ ТОРЦЕВАНИЯ

Опасно работать без защитного кожуха. Защитный кожух обязательно должен быть установлен при резании.

Убедитесь, что алюминиевые заготовки крепко закреплены.

ВЕРТИКАЛЬНЫЙ ПОПЕРЕЧНЫЙ РАЗРЕЗ ПОД ПРЯМЫМ УГЛОМ (РИС. А1, К)

1. Ослабьте фиксатор угла скоса (8) и нажмите на него.
2. Установите фиксатор (8) на позицию 0° и закрепите его.
3. Прижмите деревянную заготовку к направляющей (11).
4. Удерживая рабочую рукоятку, нажмите на рычаг фиксации верхнего положения резака (2) для разблокировки резака.
5. Опустите резак приблизительно на 10 мм и отпустите рычаг.
6. Включите инструмент и опускайте резак, чтобы пильный диск разрезал заготовку и вошел в прорезь на поворотном столе.
7. После завершения разреза выключите инструмент и верните резак в исходное верхнее положение.

**ПОПЕРЕЧНОЕ ПИЛЕНИЕ СО СКОСОМ
(РИС. А1, L)**

1. Нажмите на фиксатор угла скоса (8). Двигая резак влево или вправо, установите его на нужный угол.
2. Фиксатор автоматически срабатывает на углах скоса 0°, 15°, 22,5°, 45° и 50° влево или вправо. Для установки резака на промежуточный угол, крепко держа резак, затяните фиксатор.
3. Каждый раз перед началом работы проверяйте надежность затяжки фиксатора.
4. Далее действуйте как при поперечном пилении под прямым углом.



ВНИМАНИЕ: Если пиление со скосом производится в концевой части деревянного бруса с образованием небольшого обрезка, расположите брус так, чтобы обрезок находился с той стороны пильного диска, где угол относительно направляющего упора больше.

– при левом угле скоса, обрезок уходит вправо

– при правом угле скоса, обрезок уходит влево.

**ТОРЦЕВАНИЕ С НАКЛОНОМ РЕЗАКА
(РИС. Н1, М)**

Угол резания может быть установлен от 0° до 48° при повороте влево. Угол наклона до 45° может быть установлен при повороте как вправо, так и влево.

1. Ослабьте зажимную рукоятку фиксатора наклона резака (12) и установите нужный угол наклона.
2. При необходимости используйте рукоятку установки угла наклона (54).
3. Крепко удерживайте резак, не позволяя ему опуститься.
4. Крепко затяните зажимную рукоятку (12).
5. Далее действуйте как при поперечном пилении под прямым углом.

Работа в режиме распиловки

ПРОДОЛЬНАЯ РАСПИЛОВКА (РИС. А2, I1, I2, N)



ВНИМАНИЕ: Распиловочный стол не может регулироваться в горизонтальном положении без установленного защитного кожуха (18).

1. Установите резак в вертикальное положение.
2. Ослабьте фиксирующую рукоятку (60) на левой стороне направляющей (11) и переведите направляющую в новое положение, как показано на рисунке 11.
3. Двигайте защитный кожух (18) вдоль поворотного стола/рукоятки (9), пока резьба винта фиксатора резака не совпадет с резьбовой втулкой на резаке (Рис. I2).
4. Нажмите на рычаг фиксатора верхнего положения резака (2) и удерживайте его, затягивая винт фиксатора резака (13).
5. Задайте глубину резания поднимая или опуская стол (14). При правильном положении над поверхностью деревянной заготовки будет находиться 3 зуба пильного диска.
6. Установите направляющую (17) таким образом, чтобы она поддерживала максимально большую часть заготовки. По крайней мере задний конец направляющей должен находиться на одном уровне с передней частью расклинивающего ножа.
7. Используя шкалу в передней части стола, установите направляющую на необходимую ширину разреза.
8. Включите инструмент.
9. Медленно двигайте заготовку под переднюю часть верхнего защитного кожуха диска, крепко прижимая ее к направляющей.
10. Не забывайте всегда использовать толкатель (58) (Рис. N).
11. После завершения разреза выключите инструмент.

Качество распила

Качество кромок распила зависит от ряда факторов, например, от материала заготовки. Если при фасонных и аналогичных особо точных работах требуется качественный распил, рекомендуется использовать остро заточенный пильный диск (с 60-ю твердосплавными напаянными зубьями), и низкую, равномерную скорость пиления.



ВНИМАНИЕ: Следите, чтобы заготовка во время пиления не двигалась, надежно фиксируйте ее. Каждый раз, прежде чем поднять резак, ждите полной остановки пильного диска. Если от концевой части обрабатываемой заготовки отщепляются небольшие волокна, наклейте на древесину в области распила полоску липкой пленки. Пилите вместе с пленкой, затем удалите ее.

ТЕХНИЧЕСКОЕ ОБСЛУЖИВАНИЕ

Ваш электроинструмент DeWALT рассчитан на работу в течение продолжительного времени при минимальном техническом обслуживании. Срок службы и надежность инструмента увеличивается при правильном уходе и регулярной чистке.



ВНИМАНИЕ: Во избежание травмы, выключите инструмент и отсоедините его от источника электропитания, прежде чем устанавливать и демонтировать принадлежность, выполнять или изменять настройки, а также перед проведением ремонта. Непреднамеренный запуск инструмента может привести к получению травмы.



Смазка

Данный инструмент не требует дополнительной смазки. Подшипники электродвигателя предварительно смазаны и влагонепроницаемы.

- Избегайте использования масла и жиров, которые могут стать причиной засорения двигателя обрезками и опилками, что повлечет за собой проблемы в работе электроинструмента.

- При скоплении обрезков и опилок в частях инструмента, периодически чистите их сухой щеткой.



Чистка

Перед эксплуатацией инструмента внимательно исследуйте верхний защитный кожух диска, подвижный нижний защитный кожух диска, а также трубу пылеудаления, чтобы убедиться, что они функционируют должным образом. Убедитесь, что опилки, пыль или обрезки заготовки не блокируют перечисленные устройства.

При застревании фрагментов заготовки между пильным диском и защитными кожухами, отключите инструмент от источника питания и следуйте инструкциям, приведенным в разделе **Установка пильного диска**. Удалите застрявшие частицы и установите на место пильный диск.



ВНИМАНИЕ: Выдувайте грязь и пыль из корпуса инструмента сухим сжатым воздухом по мере видимого скопления грязи внутри и вокруг вентиляционных отверстий. Выполняйте очистку, надев средство защиты глаз и респиратор утвержденного типа.



ВНИМАНИЕ: Никогда не используйте растворители или другие агрессивные химические средствами для очистки неметаллических деталей инструмента. Эти химикаты могут ухудшить свойства материалов, примененных в данных деталях. Используйте ткань, смоченную в воде с мягким мылом. Не допускайте попадания какой-либо жидкости внутрь инструмента; ни в коем случае не погружайте какую-либо часть инструмента в жидкость.



ВНИМАНИЕ: Чтобы снизить риск получения травмы, регулярно очищайте верхнюю часть стола.



ВНИМАНИЕ: Чтобы снизить риск получения травмы, регулярно очищайте систему для сбора пыли.

Дополнительные принадлежности



ВНИМАНИЕ: Поскольку принадлежности, отличные от тех, которые предлагает DeWALT, не прошли тесты на данном изделии, то использование этих принадлежностей может привести к опасной ситуации. Для снижения риска получения травмы пользуйтесь только рекомендованными DeWALT принадлежностями.



ПЫЛЕУДАЛЕНИЕ

Для оптимального удаления опилок и пыли имеется дополнительный набор для пылеудаления (DE7779).

ЗАЖИМ ЗАГОТОВКИ (РИС. А3)

- В большинстве случаев действие пильного диска на заготовку не превышает допустимых значений, что позволяет вручную прижимать ее к направляющей.
- Если заготовка при пилении имеет тенденцию приподниматься или отходить от направляющей, рекомендуется использование зажима для заготовок (23).
- При пилении цветных металлов всегда используйте зажим.

ПИЛЕНИЕ КОРОТКИХ ЗАГОТОВОК (РИС. А3, А4)

При пакетной резке или резке отдельных коротких заготовок различной длины целесообразно использовать упор для коротких заготовок (27). Упор может использоваться только вместе с парой дополнительных опорных направляющих рельсов (21).

ПИЛЕНИЕ ДЛИННЫХ ЗАГОТОВОК (РИС. А3)



ВНИМАНИЕ: Всегда используйте опору для длинных заготовок.

На рисунке А3 показан идеальный состав оборудования для пиления длинных заготовок при использовании отдельно стоящей пилы (все приспособления можно приобрести дополнительно). Все эти приспособления (кроме подставки на ножках и зажима для

заготовок) требуется устанавливать со стороны подачи и со стороны выхода заготовки:

20. Концевая упорная пластина стола для опорных направляющих рельсов; а также при работе на рабочей поверхности.
21. Направляющие рельсы (500 мм или 1,000 мм)
22. Опорные пластины для заготовок.
23. Зажим для заготовок.
24. Поворачивающийся упор.
25. Стойки для опоры направляющих рельсов. Высота стоек может регулироваться.



ВНИМАНИЕ: Не используйте стойки для опоры инструмента!

26. Подставка с ножками (поставляется с инструкциями по установке).

Порядок действий

1. Установите пилу на подставку с ножками и установите направляющие рельсы.
2. Крепко прикрутите опорные пластины для заготовок (22) к направляющим рельсам (21). Зажим для заготовок (23) работает как упор.
3. Установите концевые упорные пластины (20).
4. На задний рельс установите поворачивающийся упор (24).
5. Используйте поворачивающийся упор (24) для регулировки длины средних и длинных заготовок. Упор можно установить в продольном направлении или в состоянии свободного вращения, если он не используется.

ИСПОЛЬЗОВАНИЕ РОЛИКОВОГО СТОЛА (РИС. А3, А5)

Роликовый стол (29) значительно облегчает работу с широкими и длинными деревянными заготовками (рис. А5). Он может быть установлен как справа, так и слева от пилы. Роликовый стол должен использоваться с подставкой с ножками (рис. А3).



ВНИМАНИЕ: Сборку роликового стола производите, следуя инструкциям, прилагаемым к подставке с ножками.

- На стороне монтажа роликового стола замените короткие направляющие штанги на рельсы роликового стола.
- Следуйте инструкциям, прилагаемым к роликовому столу.

Рекомендуемые пильные диски

Тип диска	Размеры диска (диаметр x пос. отв-е x кол-во зубьев)	Область применения
DT1529 серия 40	260 x 30 x 24	Для общего применения, продольного и поперечного пиления древесины и пластика
DT1530 серия 40	260 x 30 x 80	ТСГ для пиления алюминия
DT1736 серия 60	260 x 30 x 58	АТВ для тонкого пиления синтетических материалов и натурального дерева
DT1737 серия 60	260 x 30 x 80	ТСГ для экстра тонкого пиления синтетических материалов и натурального дерева

По вопросу приобретения дополнительных принадлежностей обращайтесь к Вашему дилеру.

Защита окружающей среды



Раздельный сбор. Данное изделие нельзя утилизировать вместе с обычными бытовыми отходами.

Если однажды Вы захотите заменить Ваше изделие DeWALT или Вы больше в нем не нуждаетесь, не выбрасывайте его вместе с бытовыми отходами.



Раздельный сбор изделий с истекшим сроком службы и их упаковок позволяет пускать их в переработку и повторно использовать. Использование переработанных материалов помогает защищать окружающую среду от загрязнения и снижает расход сырьевых материалов.

Местное законодательство может обеспечить сбор старых электроинструментов отдельно от бытового мусора на муниципальных свалках отходов, или Вы можете сдавать их в торговом предприятии при покупке нового изделия.

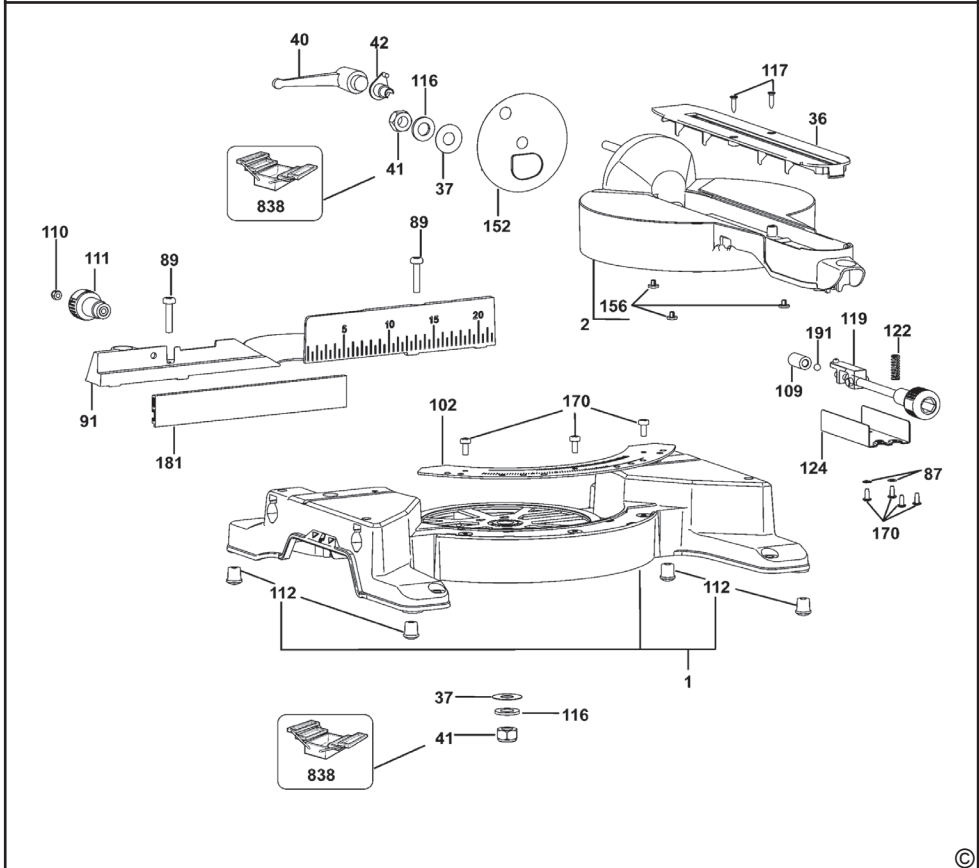
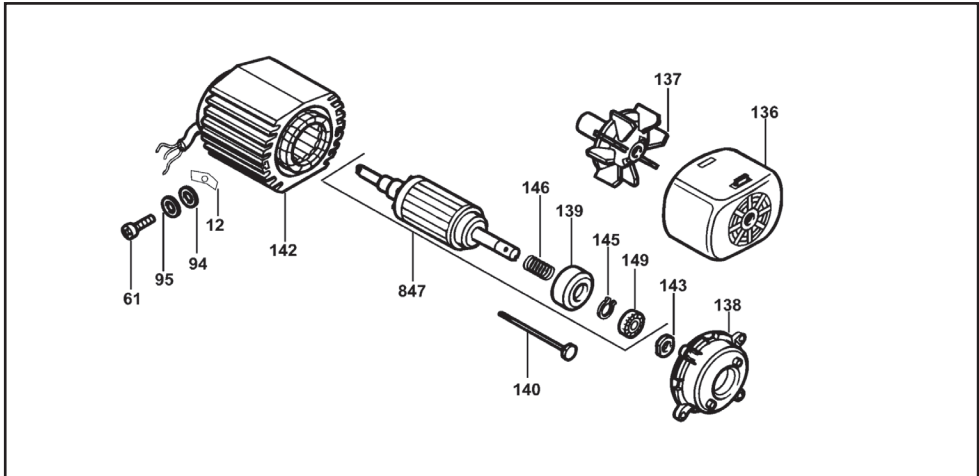
Фирма DeWALT обеспечивает прием и переработку отслуживших свой срок изделий. Чтобы воспользоваться этой услугой, Вы можете сдать Ваше изделие в любой авторизованный сервисный центр, который собирает их по нашему поручению.

Вы можете узнать место нахождения Вашего ближайшего авторизованного сервисного центра, обратившись в Ваш местный офис DeWALT по адресу, указанному в данном руководстве по эксплуатации. Кроме того, список авторизованных сервисных центров DeWALT и полную информацию о нашем послепродажном обслуживании и контактах Вы можете найти в интернете по адресу: www.2helpU.com.

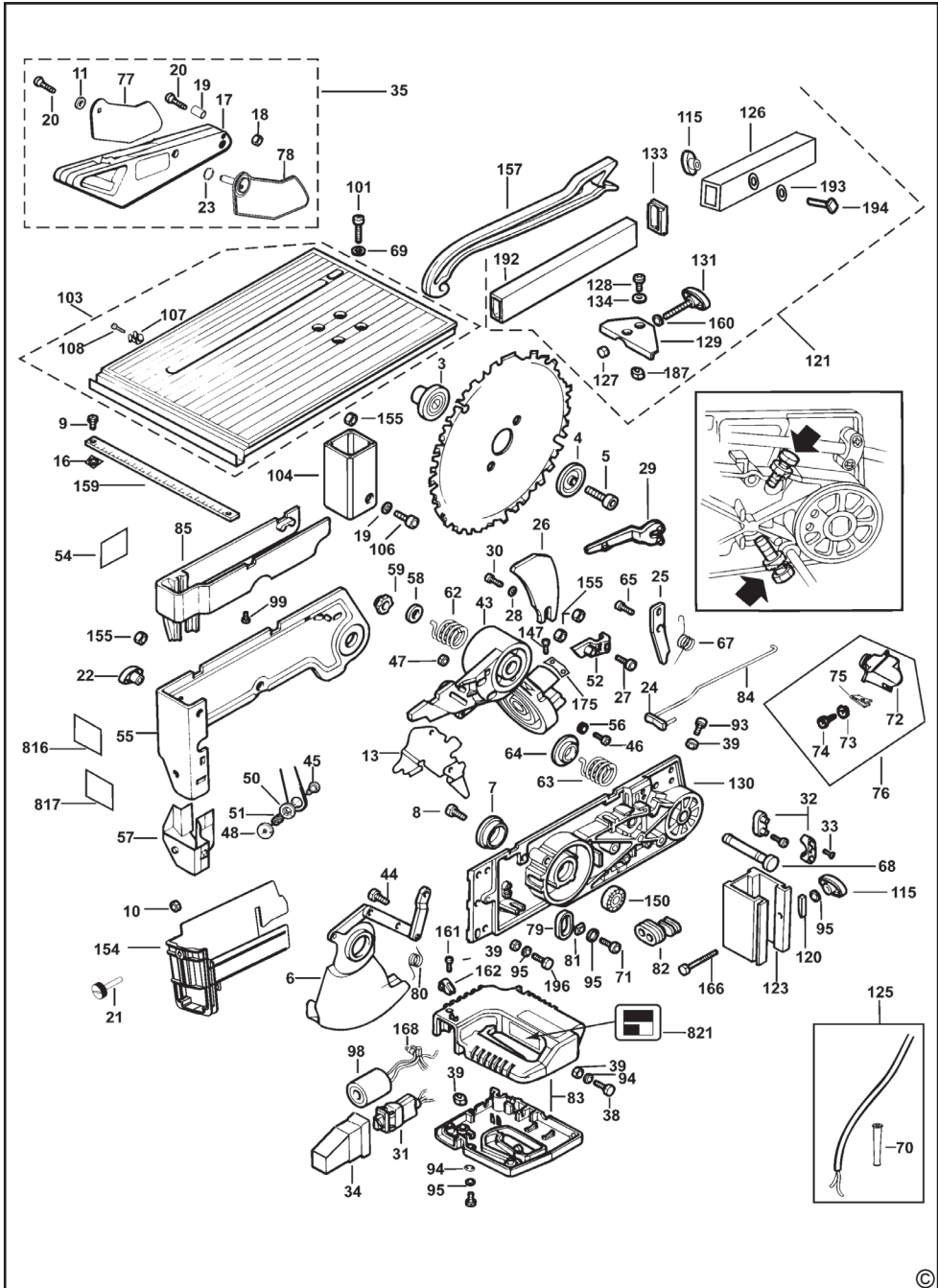
DW711

Двигатель

НАСТОЛЬНАЯ ТОРЦОВОЧНАЯ ПИЛА 6



©



DEWALT®

РУССКИЙ ЯЗЫК

Гарантия

DEWALT гарантирует, что данное изделие в момент поставки потребителю не содержит каких-либо дефектов материалов или сборки. Данная гарантия дополняет законные права частного потребителя и не затрагивает их каким-либо образом. Настоящая гарантия действует на территориях стран-членов Европейского Союза и в Европейской зоне свободной торговли.

Если в течение 12 месяцев с даты приобретения произошла поломка изделия DEWALT из-за некачественных материалов и/или сборки, либо изделие является дефектным в соответствии с техническими требованиями, то DEWALT отремонтирует или заменит изделие с минимальным беспокойством для потребителя.

Гарантия не действительна, если поломка произошла вследствие:

- Нормального износа
- Неправильного использования или плохого обслуживания
- Перегрузки двигателя
- Если изделие повреждено посторонними частями, материалом или вследствие аварии
- Использование ненадлежащего источника питания

Гарантия не действительна, если изделие подвергалось ремонту или разборке лицом, не уполномоченным DEWALT.

Для того, чтобы воспользоваться гарантией необходимо предоставить: изделие, заполненную Гарантийную карту и доказательство покупки (приемки) дилеру или непосредственно уполномоченному агенту по обслуживанию не позднее двух месяцев с момента обнаружения поломки.

Информацию о ближайшем агенте по обслуживанию DEWALT можно найти на странице в Интернете: www.zhebr.ru.com.

Гарантийный талон:

Модель инструмента / Номер по каталогу
Серийный номер / Код даты
Потребитель
Дилер
Дата

DEWALT®

EESTI KEEL

Garantii

DEWALT garanteerib, et toode on kliendile tarnimisel vaba materjali ja/või koostamise vigadest. Garantii kaanib eakliendi seaduslikele õigustele ning ei mõjula neid. Garantii kehtib kõigi Euroopa Ühenduse liikmesriikide territooriumil ja Euroopa vabakaubandusriikides.

Kui 12 kuu jooksul ostmisest esineb mõnel DEWALT tootel rike materjali ja/või koostamise vea tõttu või see on spetsifiliseks põhjuseks defektne, parandab või vahetab DEWALT toote kliendi jaoks minimaalse vaevaga.

Garantii ei kehti, kui vead põhjusteks on:

- Normaalne kulumine
- Tõrvisa väärkohtlemine või halb hooldamine
- Mootori liigkoormamine
- Kui toodet on kasjustanud võõrakesed, materjal või õmelnus
- Vale toetringe

Garantii ei kehti, kui toodet on remontinud või demonleerinud DEWALT volituseta isik.

Garantii kasutamiseks tuleb toode, täidetud garantikaart ja ostutõend (t ehk) viia müüjale või otse volitatud teenindajale hiljemalt kahe kuu pärast vaa akvastamis.

Teavet lähima DEWALT teenindaja kohta leiate veebisaidilt: www.zhebr.ru.com.

Garantiitalong:

Tõrvisa mudel/kataloogi number
Seerialnumber/kuupäeva kood
Klient
Müüja
Kuupäev

Eesti	AS Tallmac Mustame tee 44 EE-10621 Tallinn	Tel.: +372 6562999 Faks.: +372 6562855
Latvija	Bebri un Partneri Sarlotes 16 Rīga, LV-1001	Tel.: 00371-7371247 Fax: 00371-7372790
	LIC GOTUS SIA Ulbrokas Str. Rīga, 1021	Tel.: +371 67556949 Fax: +371 67555140
Lietuva	HARDIM Žirmūņu g. 139 ^a 09120 Vilnius	Tel.: 00370-5273 73 59 Fax: 00370-5273 74 73
	Elremta Neries kr. 16E 48402 Kaunas	Tel.: 00370-37370138 Fax: 00370-37350108

Teavet lahima teenindaja kohta leiate veebisaidilt:

www.2helpu.com

Informāciju par tuvāko servisa pārstāvi meklējiet mājas lapā:

www.2helpu.com

Informāciju apie artimiausias remonto dirbtuves rasite tinklalapyje:

www.2helpu.com

