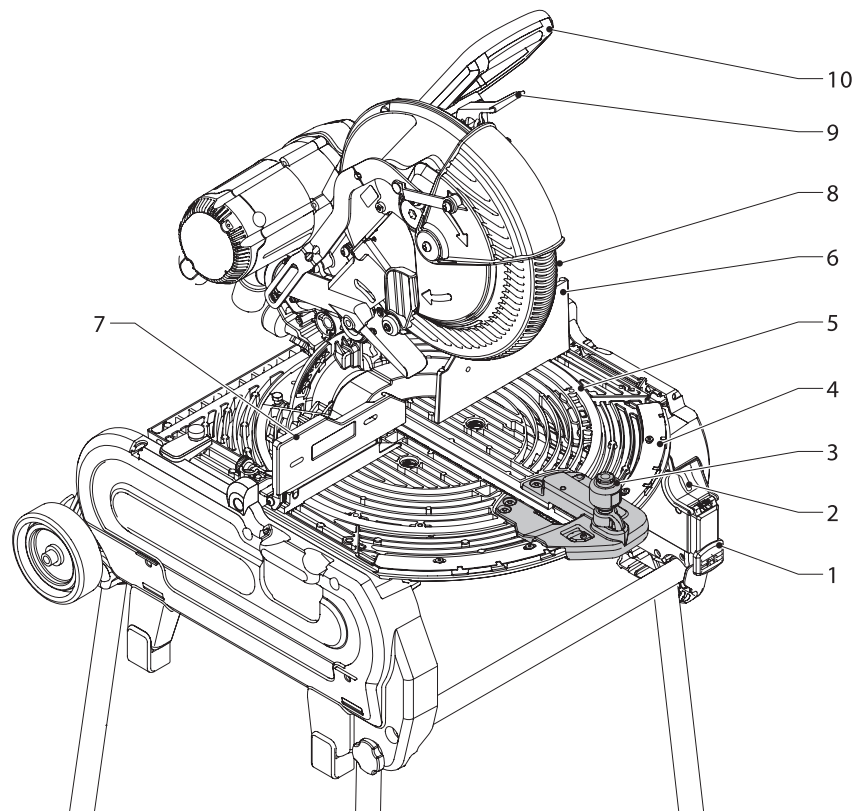
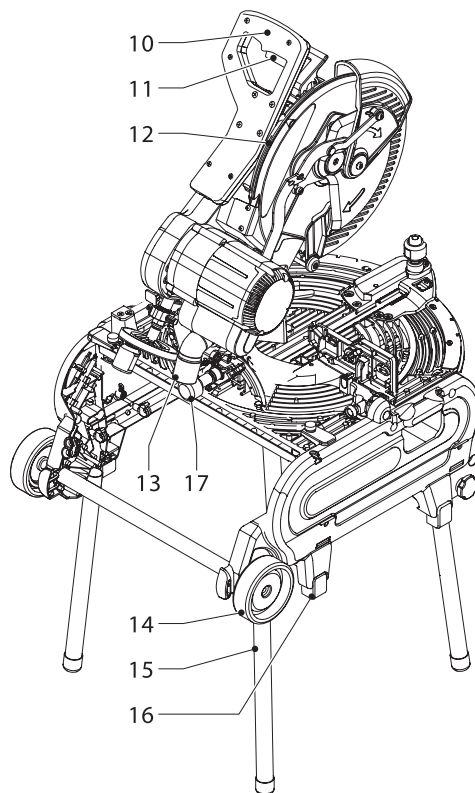
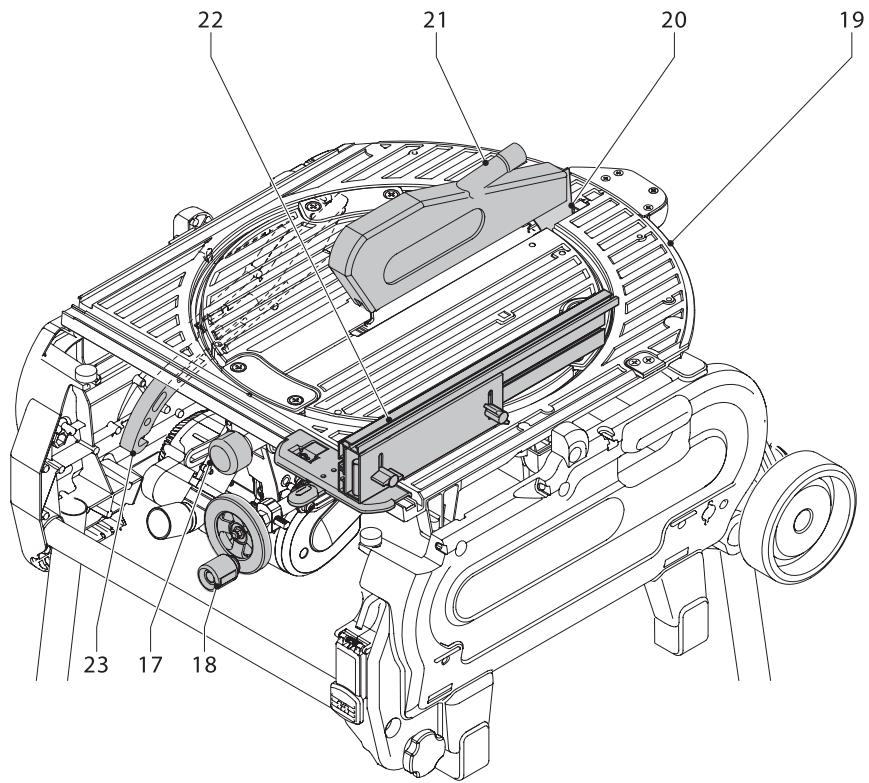

DEWALT



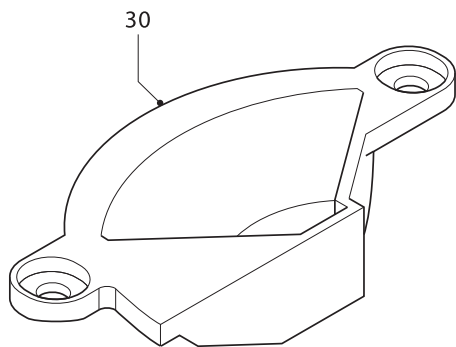
A1



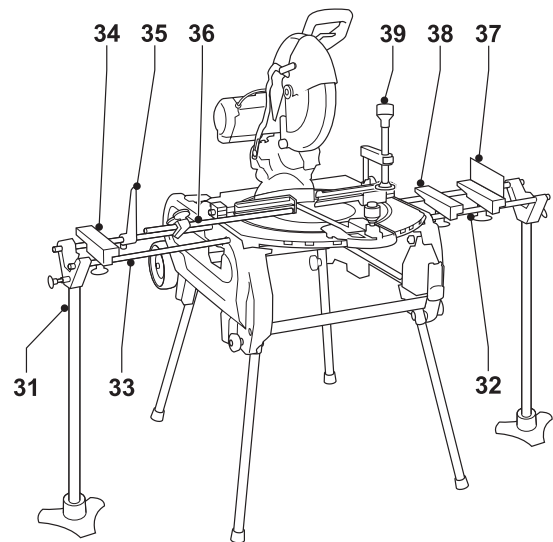
A2



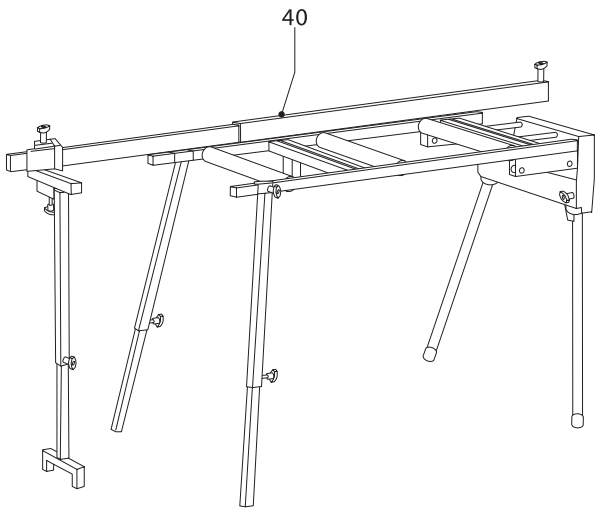
A3



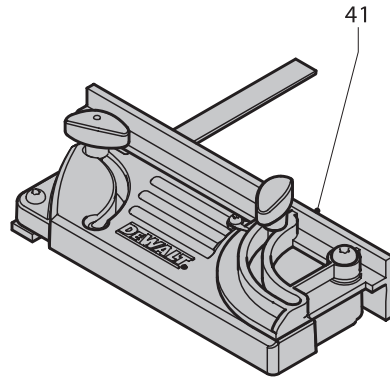
A4



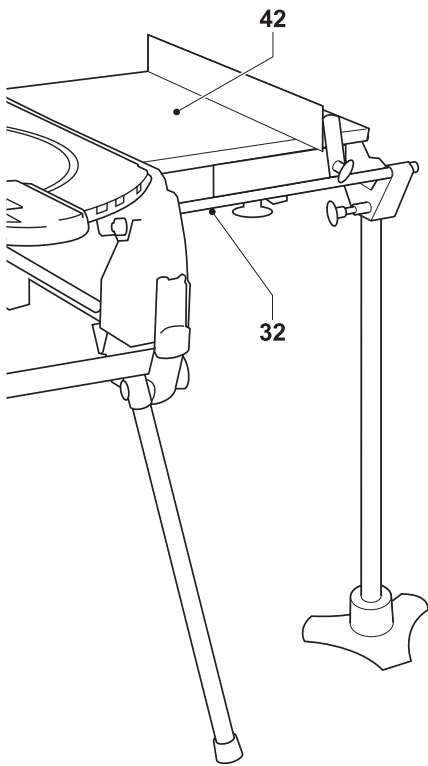
A5



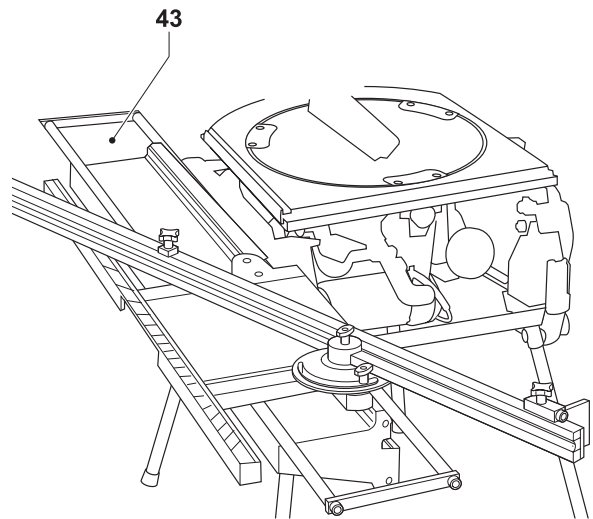
A6



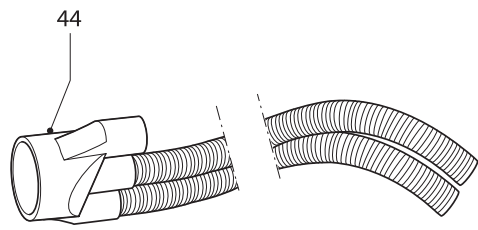
A7



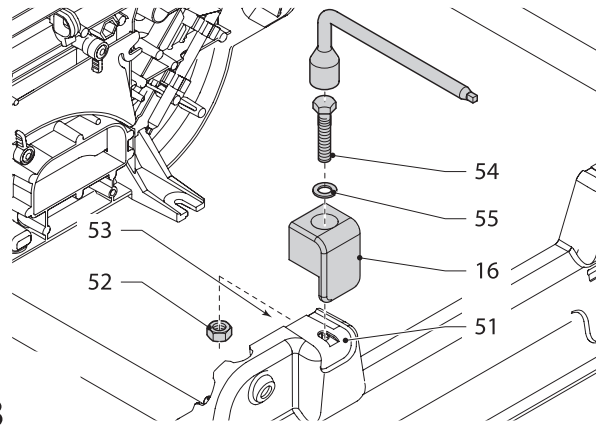
A8



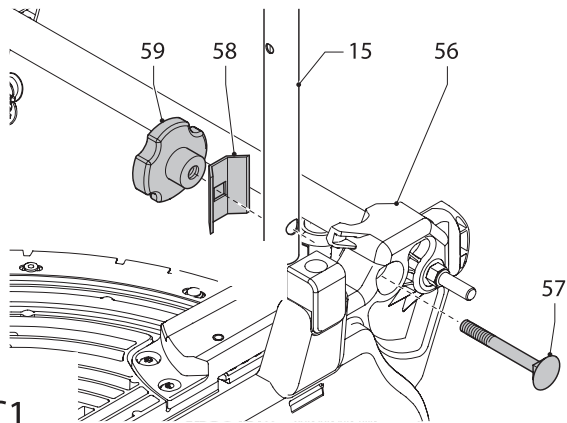
A9



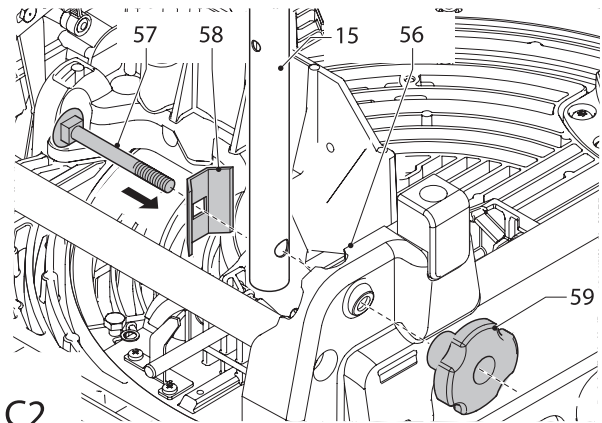
A10



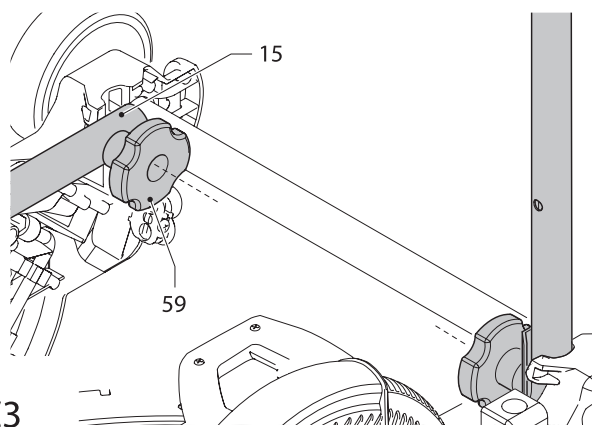
B



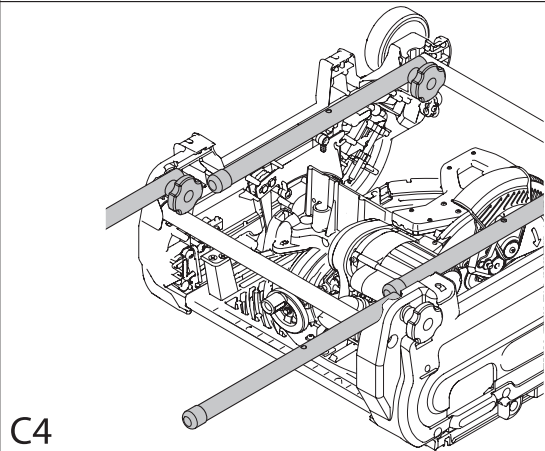
C1



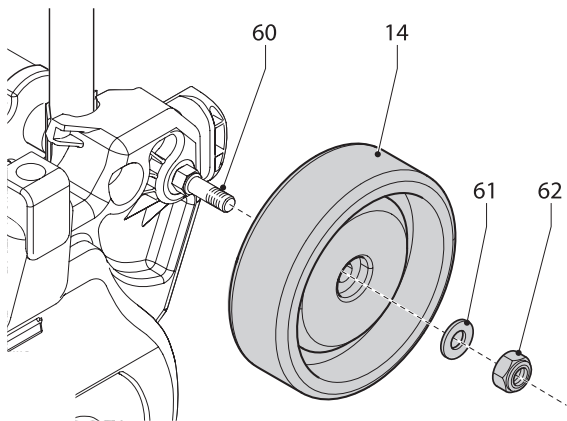
C2



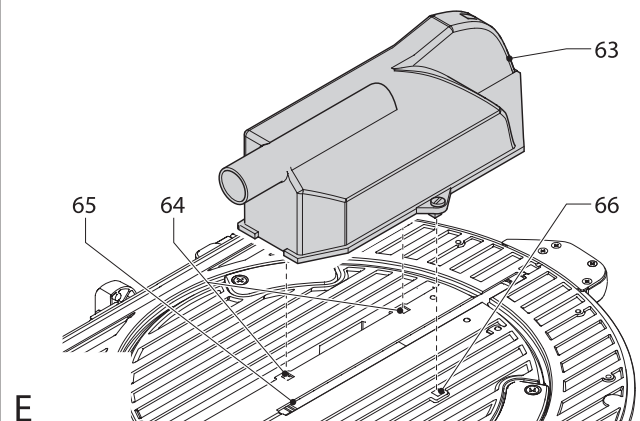
C3



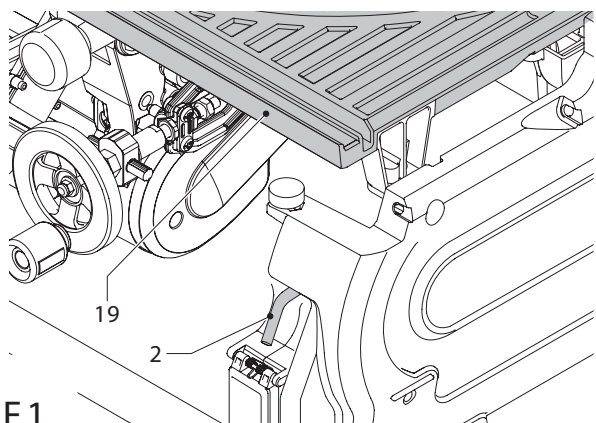
C4



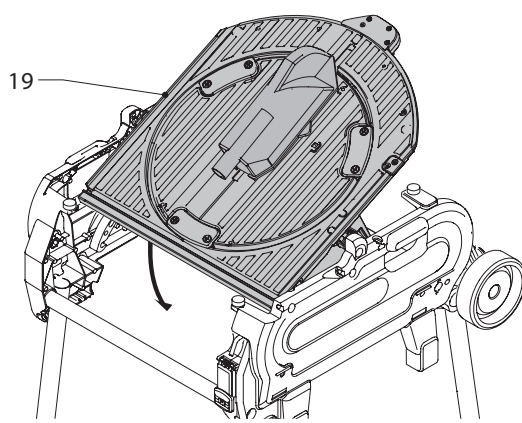
D



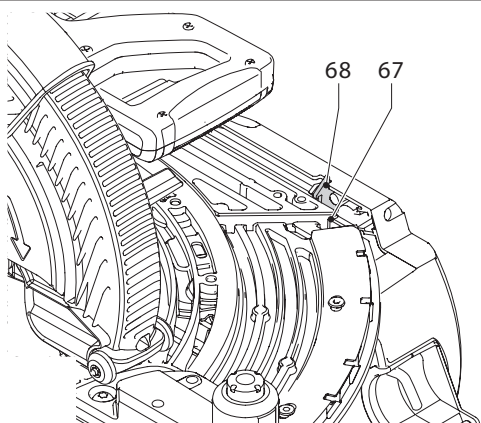
E



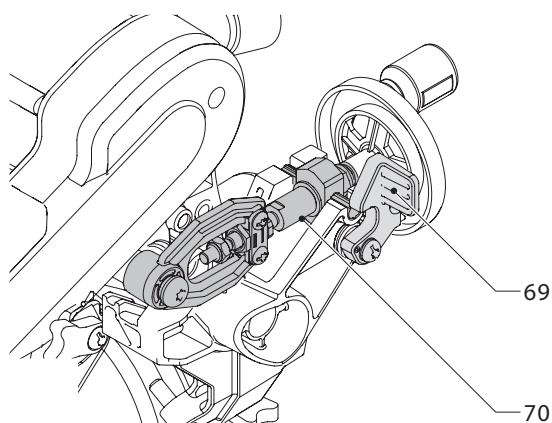
F1



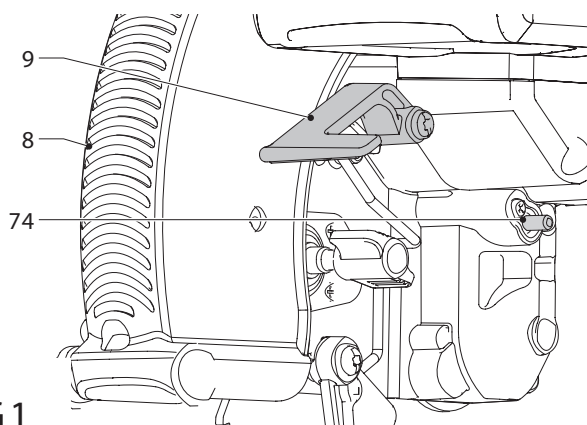
F2



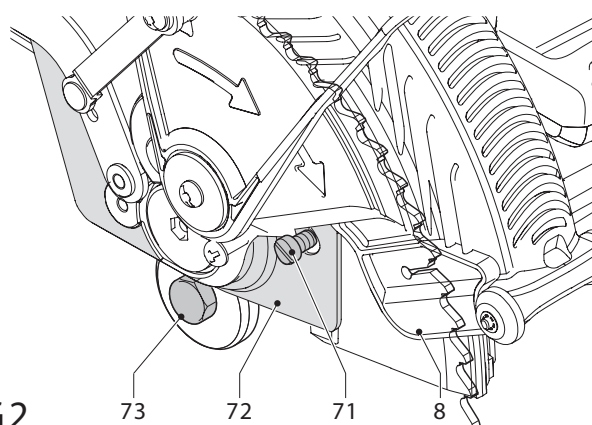
F3



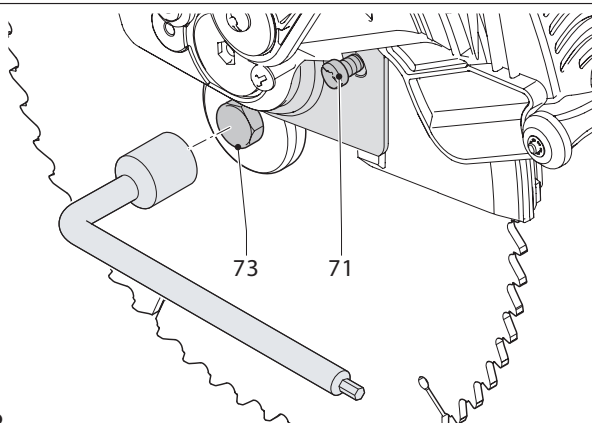
F4



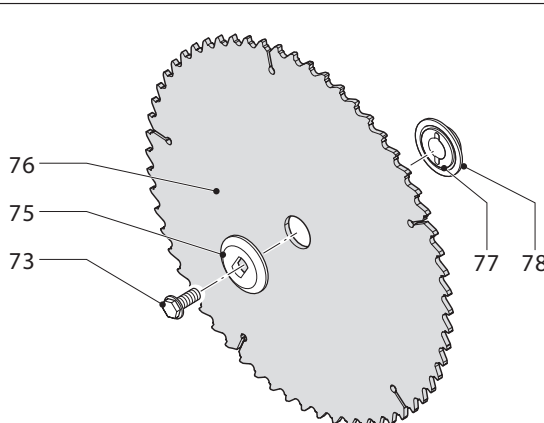
G1



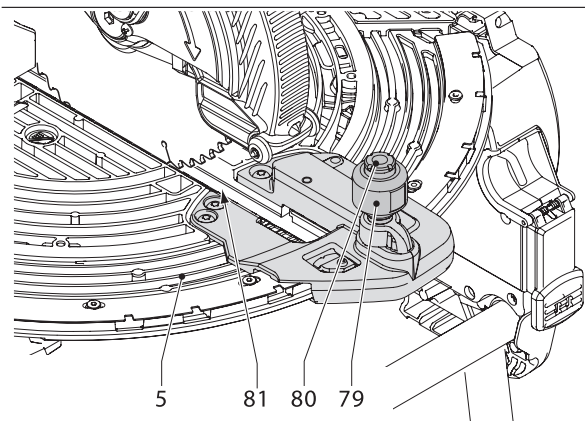
G2



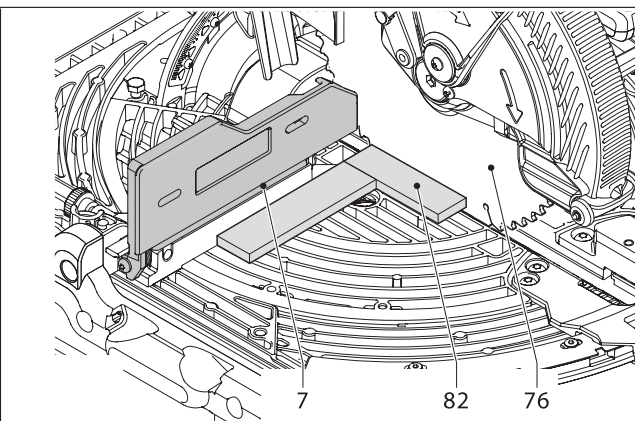
G3



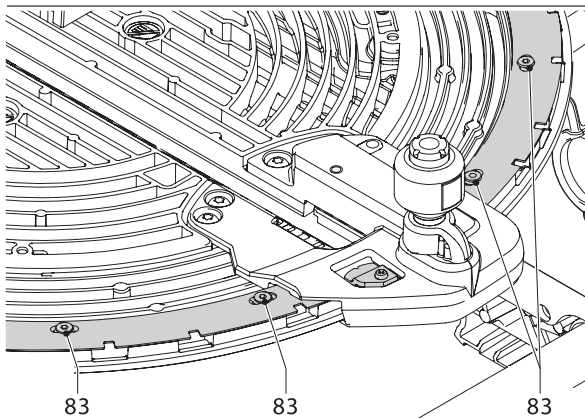
G4



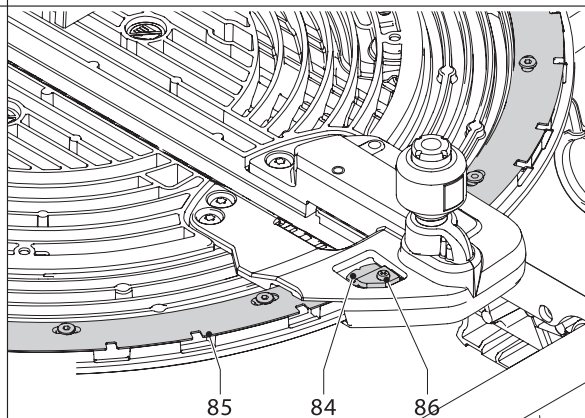
H1



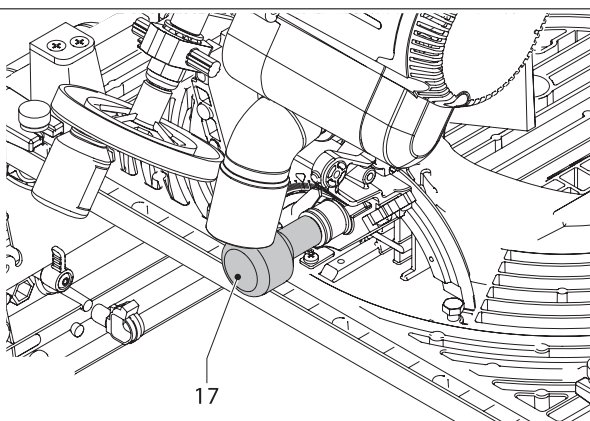
H2



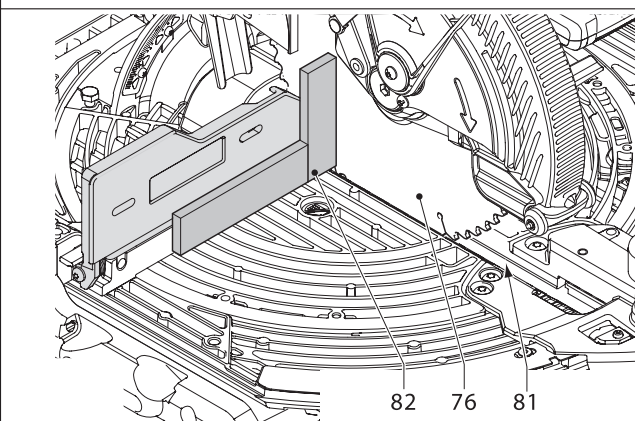
H3



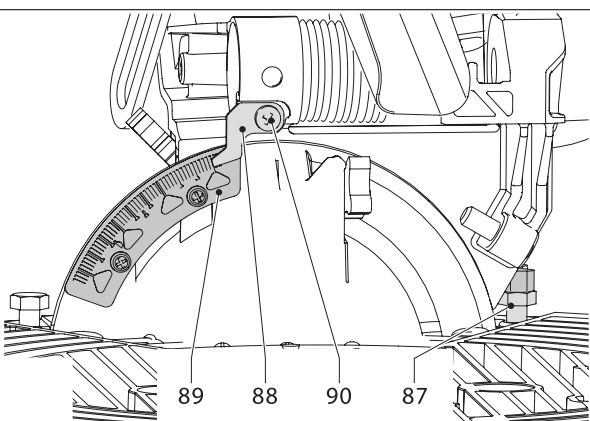
H4



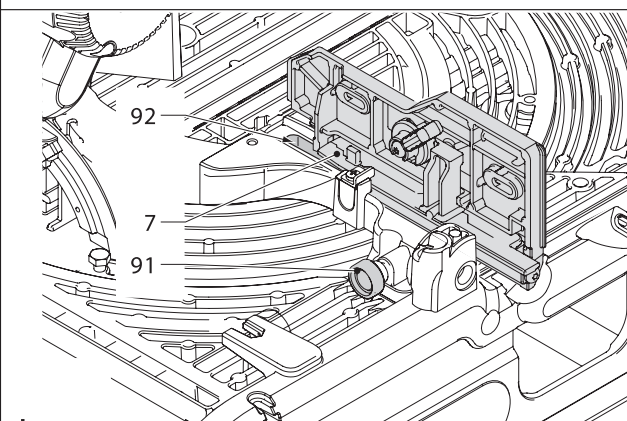
I1



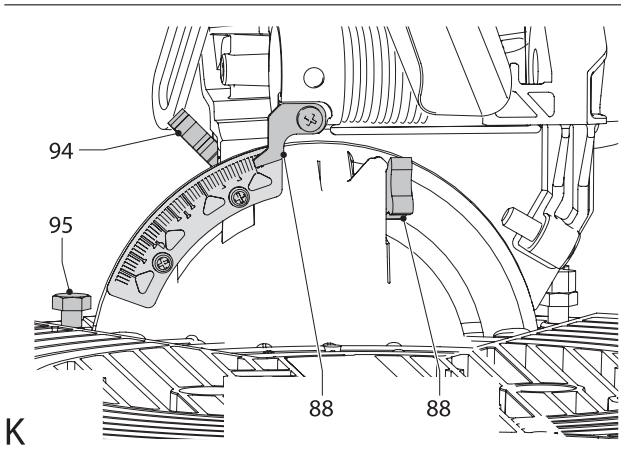
I2



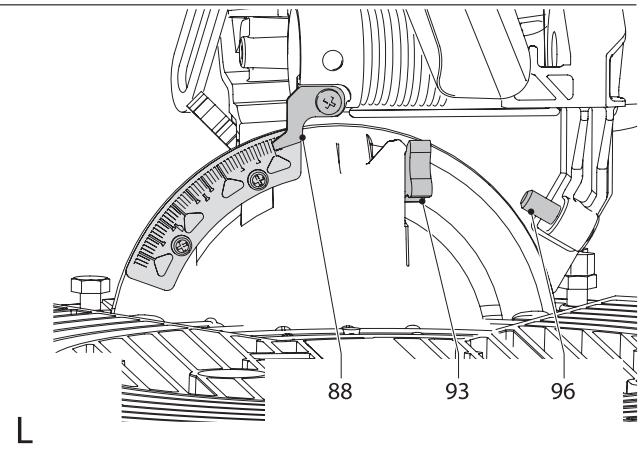
I3



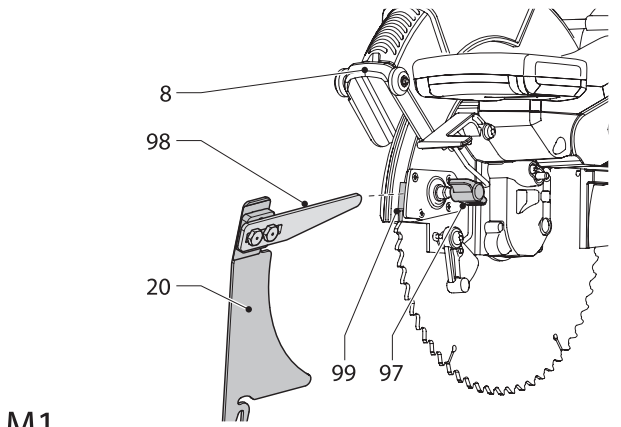
J



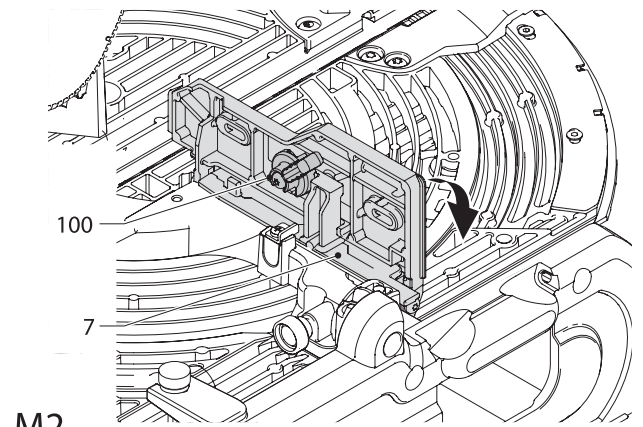
K



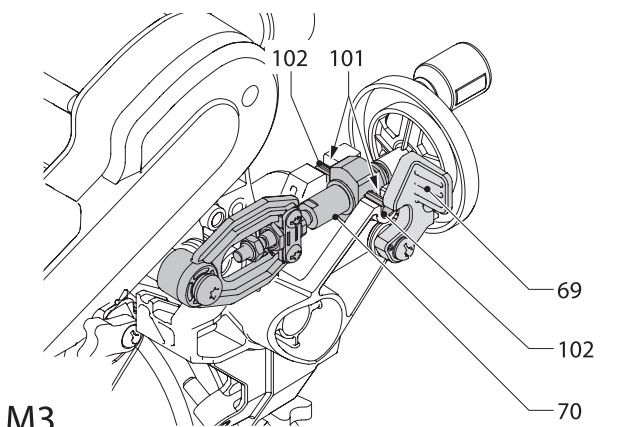
L



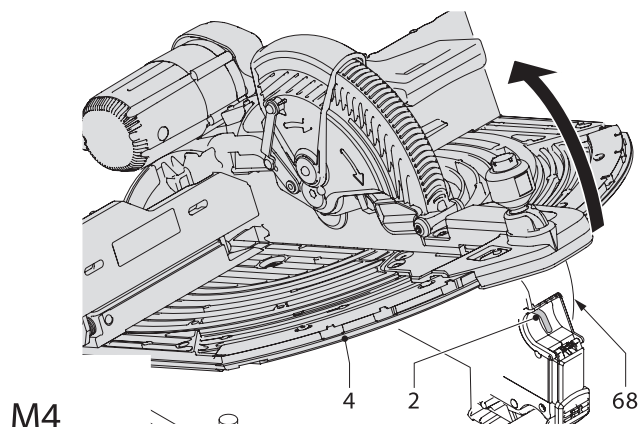
M1



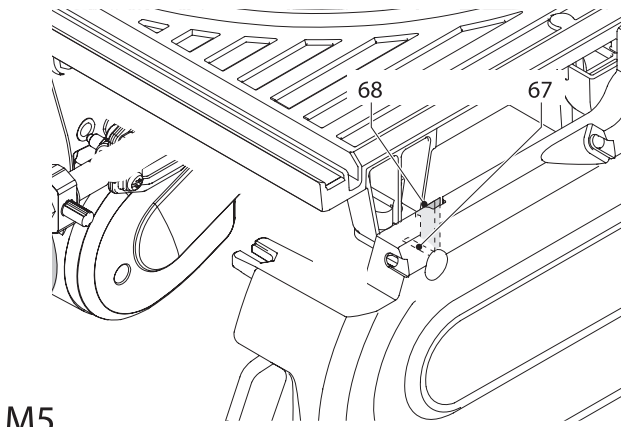
M2



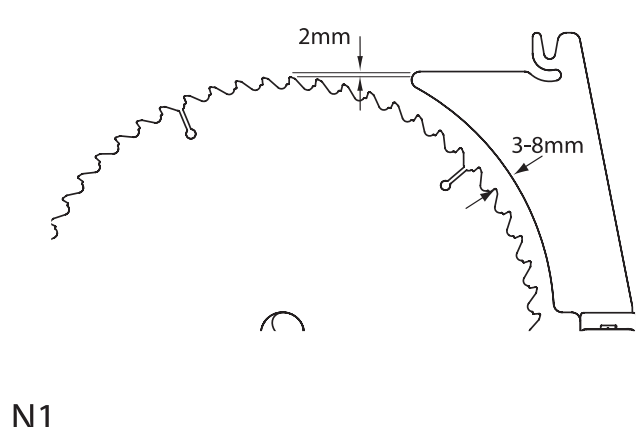
M3



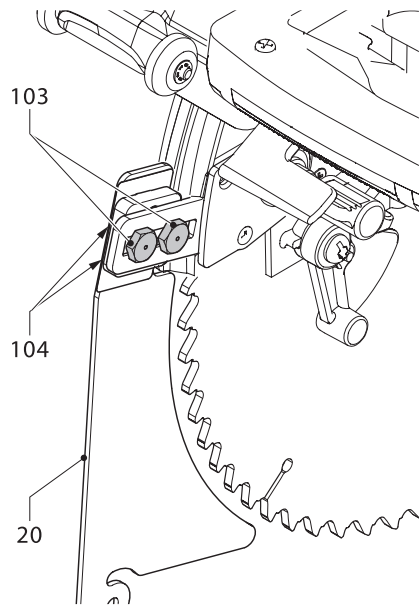
M4



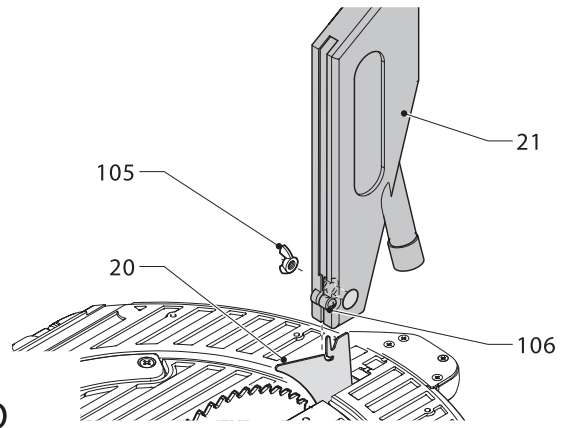
M5



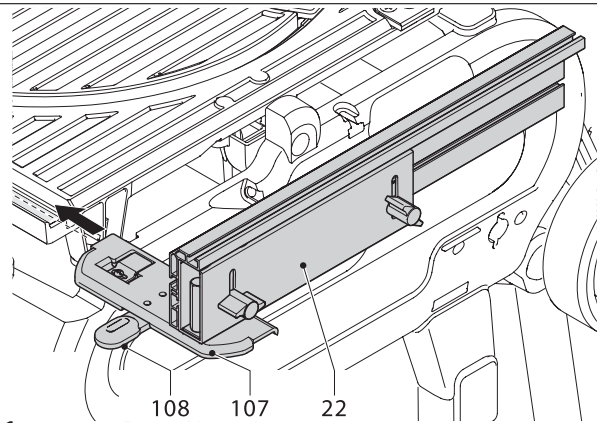
N1



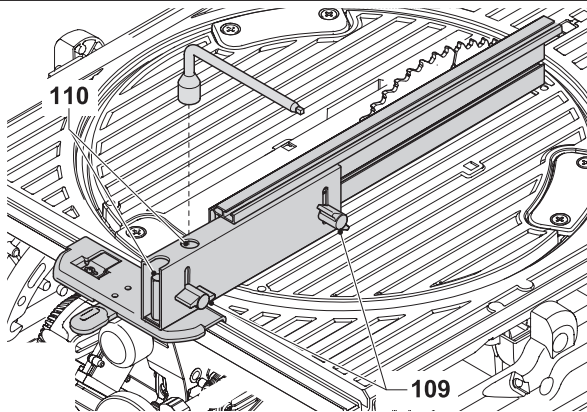
N2



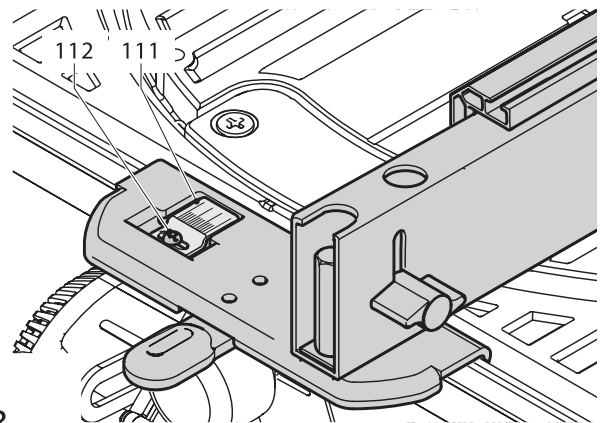
O



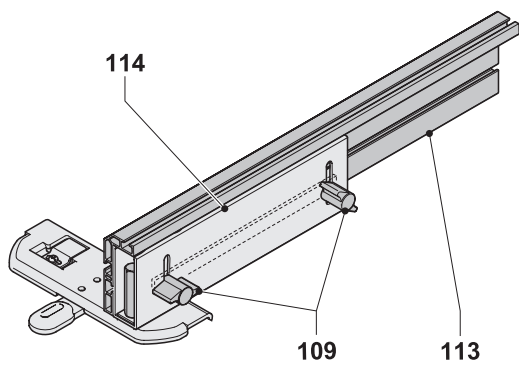
P1



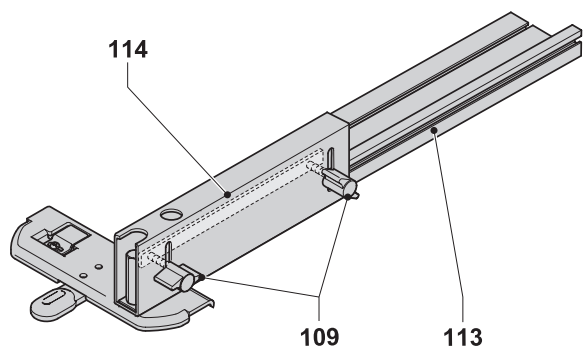
P2



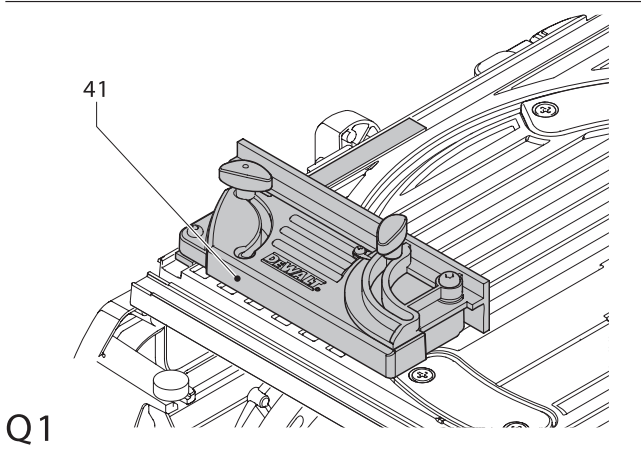
P3



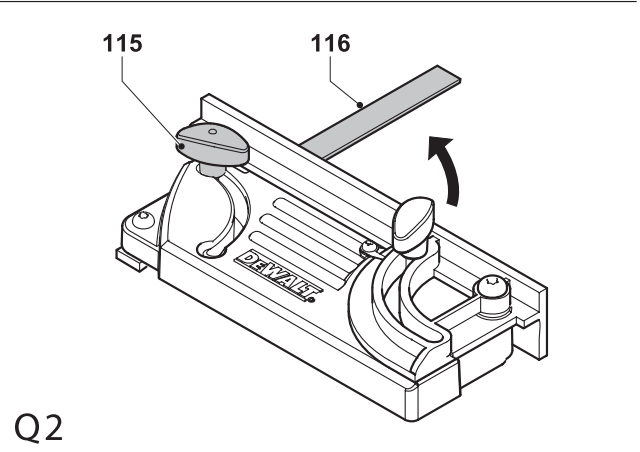
P4



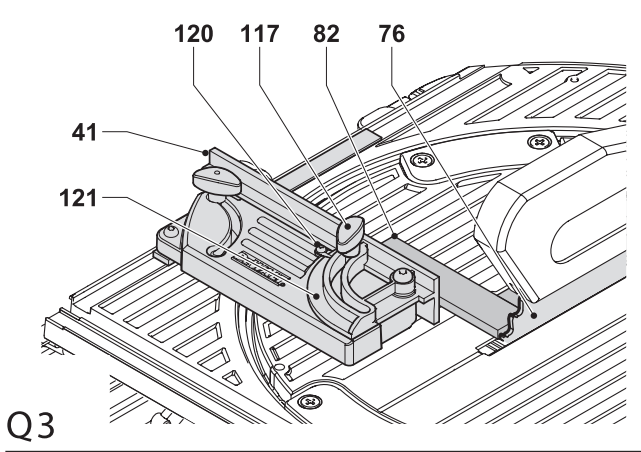
P5



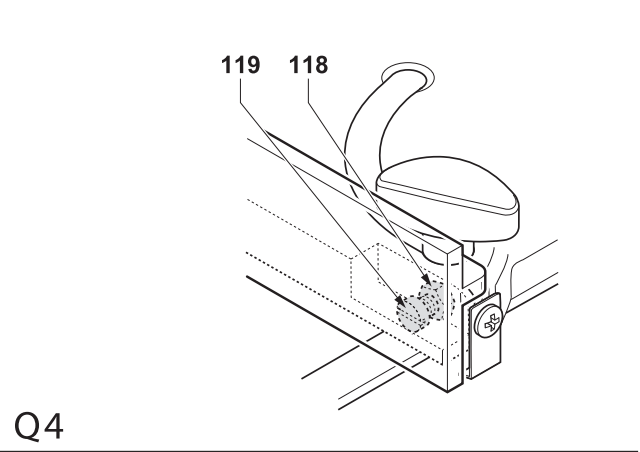
Q1



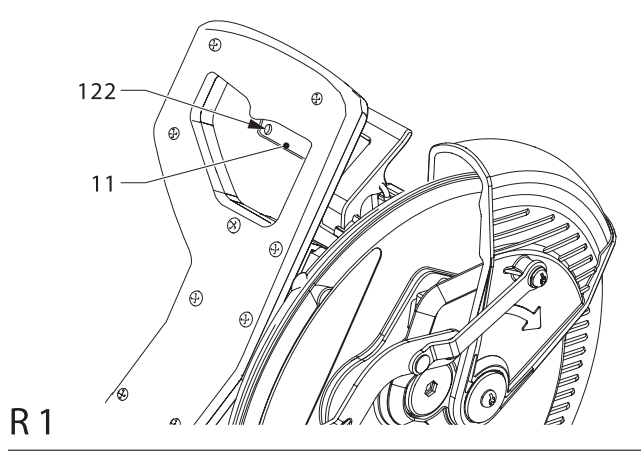
Q2



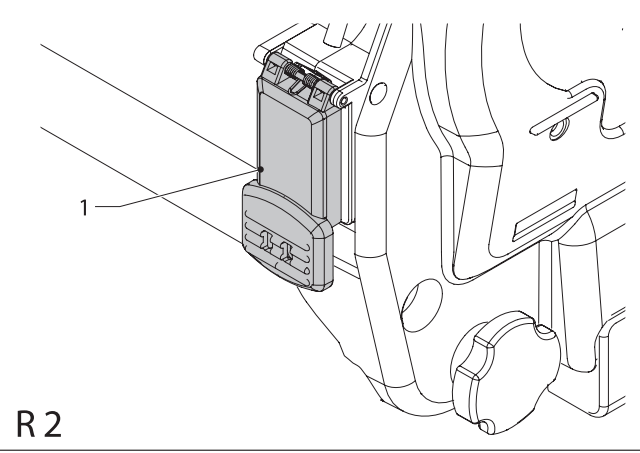
Q3



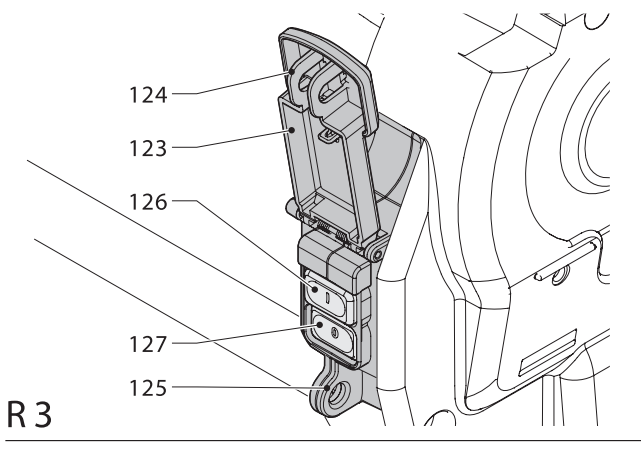
Q4



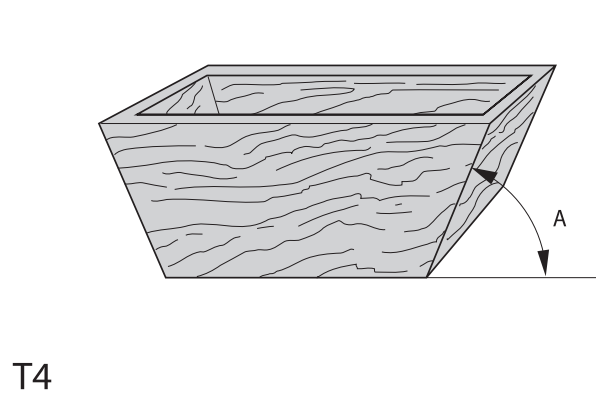
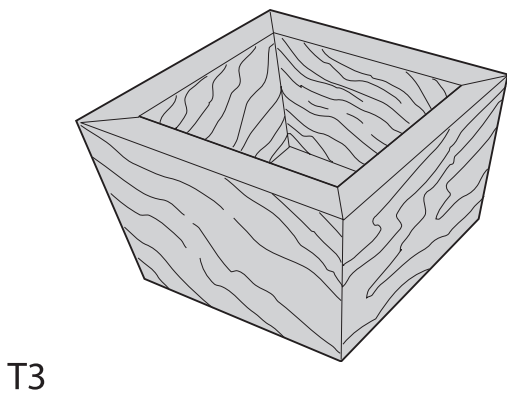
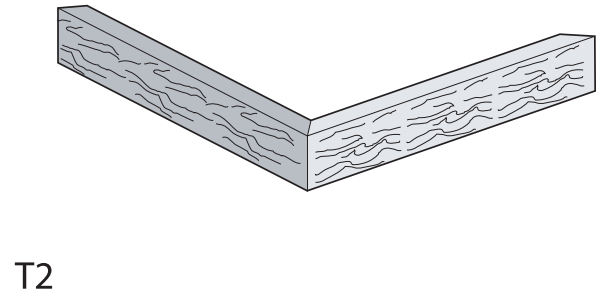
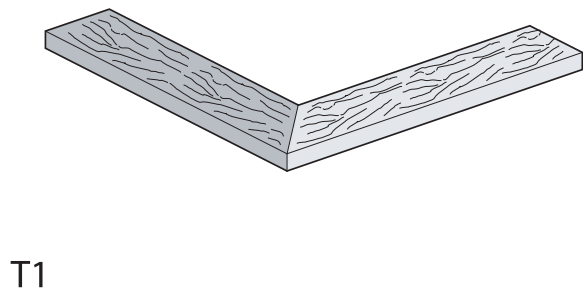
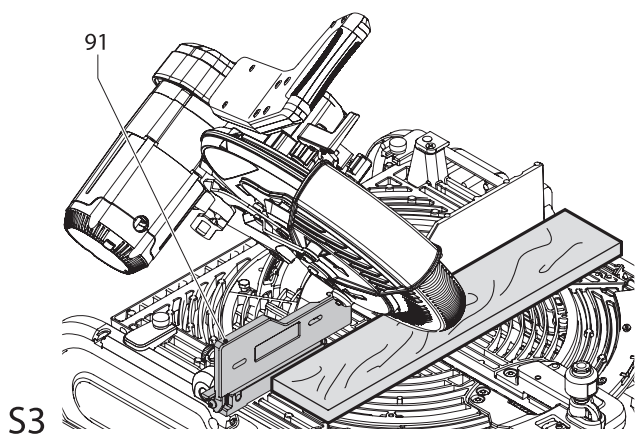
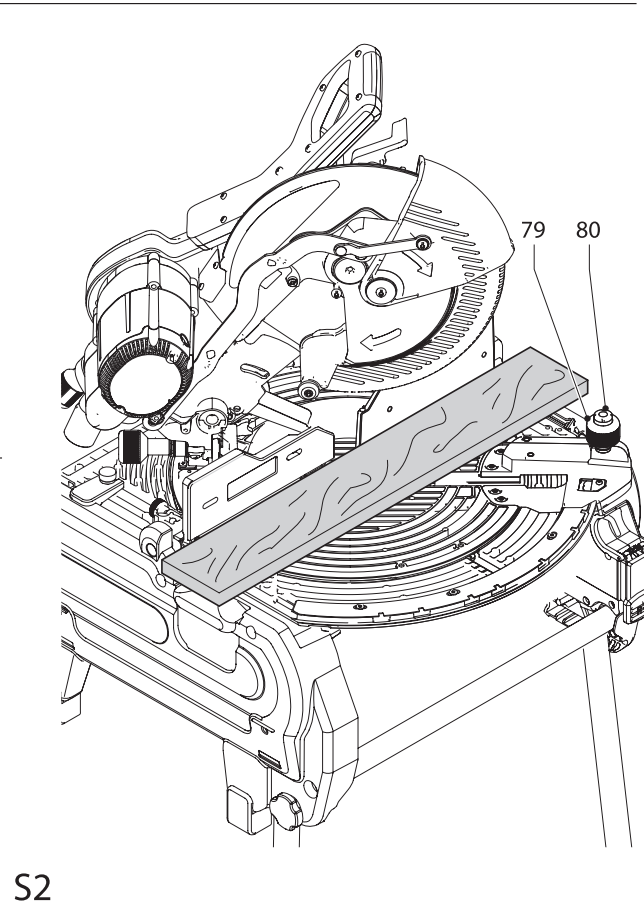
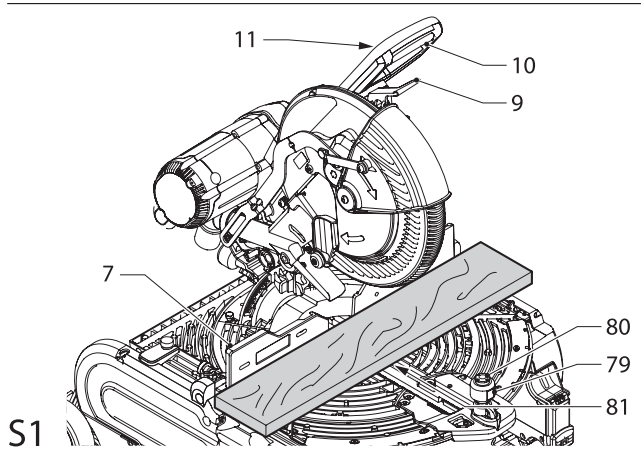
R1

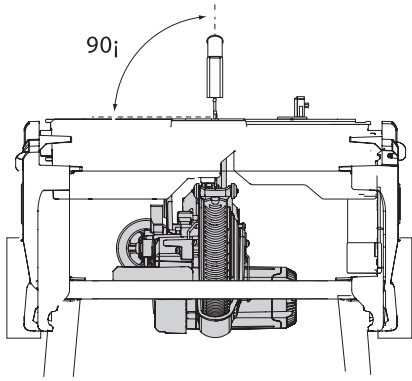


R2

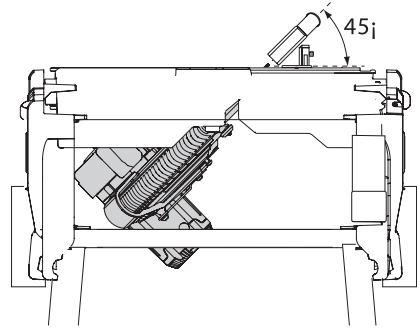


R3

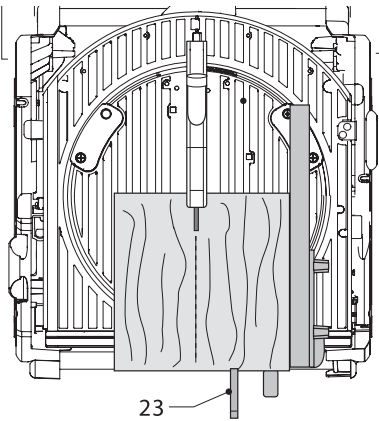




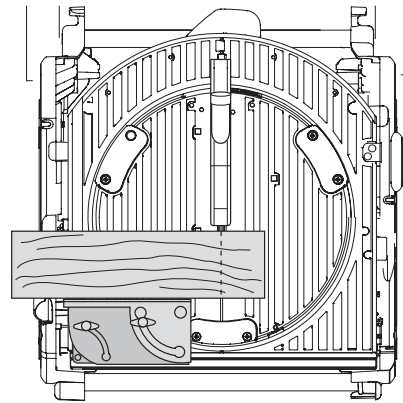
U1



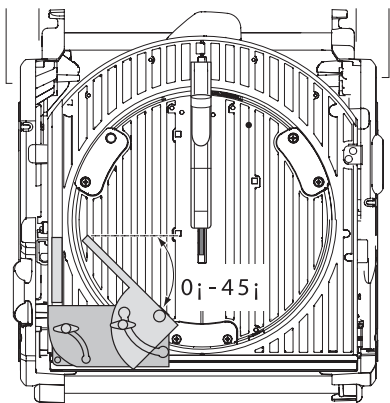
U2



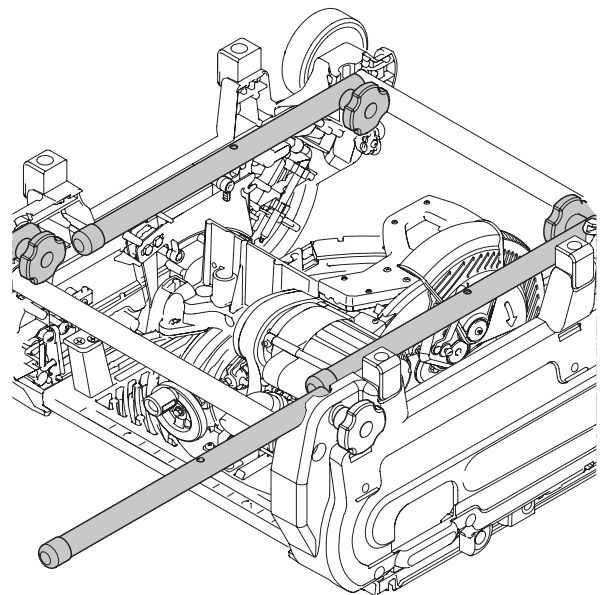
U3



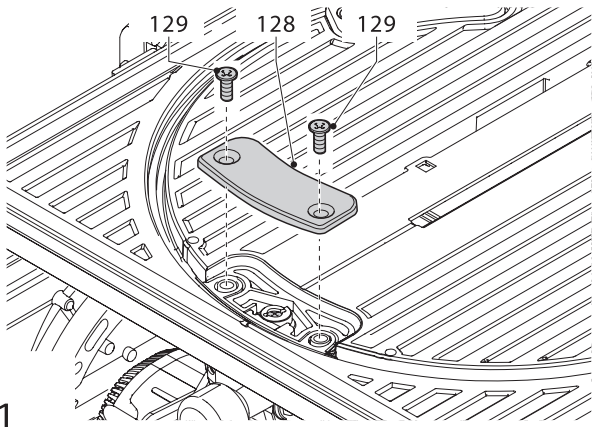
V1



V2

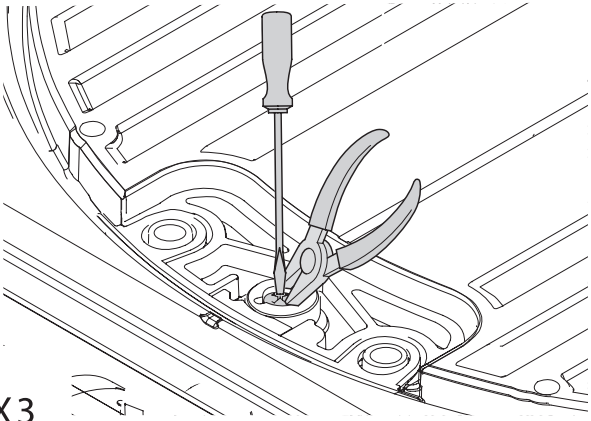


W



X1

X2



X3

Blahopřejeme Vám!

Zvolili jste si nářadí společnosti DEWALT. Roky zkušeností, důkladný vývoj výrobků a inovace vytvořily ze společnosti DEWALT jednoho z nejspolehlivějších partnerů pro uživatele profesionálního elektrického nářadí.

Technické údaje

D27105	
Napětí	V 230
Příkon	W 2,000
Výkon	W 1,700
Max. otáčky pilového kotouče	min ⁻¹ 4,100
Průměr řezného kotouče	mm 300-305
Průměr upínacího otvoru kotouče	mm 30
Tloušťka pilového kotouče	mm 2.1 -2.2
Tloušťka štípacího klínu	mm 2.5
Doba automatického zastavení pilového kotouče	s < 10
Hmotnost	kg 42

Řezací schopnost

Pokosový režim

Pokos (max. polohy)	vlevo	48°
	vpravo	48°
Sklon (max. polohy)	vlevo	48°
	vpravo	2°

Max. záběr příčného řezu při 90°	mm 205
Max. záběr pokosu při 45°	mm 160
Max. hloubka řezu při 90°	mm 155
Max. hloubka šikmého řezu v poloze 45°	mm 110
Max. hloubka řezu při sklonu 45°, 45° pokos	mm 100

Režim řezání na stole

Max. zářez vlevo/vpravo	mm 120/320
Max. hloubka řezu při 90°	mm 81
Max. hloubka řezu při 45°	mm 56

Pojistky: nářadí 230 V/10 A v napájecí síti

V tomto návodu jsou použity následující symboly:



Upozorňuje na riziko poranění, zkrácení životnosti nebo poškození nářadí v případě nedodržení pokynů uvedených v tomto návodu.



Upozorňuje na riziko úrazu způsobeného elektrickým proudem.



Ostré hrany.

Obsah balení

Balení obsahuje:

- 1 Částečně složený stroj v 1 balení obsahuje:
 - 1 Vrchní ochranný kryt pro umístění na stolní pile
 - 1 Spodní kryt pro pokosový režim
 - 4 Nohy
 - 2 Kolečka
 - 4 Patky
 - 1 Paralelní vodičko
- 1 Návod k použití
- 1 Schematický výkres

- Zkontrolujte, zda během přepravy nedošlo k poškození nářadí, jeho částí nebo příslušenství.
- Před zahájením pracovních operací věnujte dostatek času pečlivému pročení a porozumění tomuto návodu.

Popis (obr. A1 - A10)

Vaše kombinovaná pila D27105 je navržena tak, aby pracovala jako pokosová pila nebo jako stolní pila a je určena na čtyři hlavní typy řezání: rozřezávání, přeřezávání, řezání pod úhlem a pokosové řezání. Všechny pracovní operace vykonává lehce, přesně a bezpečně.

Pokosový režim

V pokosovém režimu se pila používá ve svislé poloze, skloněná nebo pod pokosovým úhlem.

Režim řezání na stolicí

Otočením okolo středové osy se pila použije k standardnímu rozřezávání a k řezání širokých kusů manuálním tlačení obrobku na ostří pilového kotouče.

Popis

A1

- 1 Vypínač Zap/Vyp (řezání na stole)
- 2 Uvolňovací páčka stolu
- 3 Svorka otáčivé části stolu
- 4 Stůl pokosové pily
- 5 Otočný stůl
- 6 Vodítko na pravé straně
- 7 Vodítko na levé straně
- 8 Pohyblivý spodní ochranný kryt pilového kotouče
- 9 Uvolňovací páčka ochranného krytu
- 10 Manipulační rukojeť

A2

- 10 Manipulační rukojeť
- 11 Spouštěcí spínač (pokosový režim)
- 12 Pevný horní kryt pilového kotouče
- 13 Adapter odsávání nečistot
- 14 Kolo
- 15 Noha
- 16 Patka
- 17 Svorka na nastavení pokosových řezů

A3

- 17 Svorka na nastavení pokosových řezů
- 18 Nastavení výšky
- 19 Pracovní stůl pily
- 20 Štípací klín
- 21 Horní kryt pilového kotouče
- 22 Paralelní doraz
- 23 Posunovací tyč

Doplňkové příslušenství

Pro použití v pokosovém režimu:

- 30 Vložka dorazu (DE7120)

A5

- 31 Nastavitelný stojan 760 mm (max. výška) (DE3474)
- 32 Podpůrné vodící tyče 1, 000 mm (DE3494)
- 33 Podpůrné vodící tyče 500 mm (DE3491)
- 34 Sklopná vzpěra (DE3495)
- 35 Otočná zarážka (DE3462)
- 36 Délková zarážka pro krátké obrobky (používá se spolu s vodícími tyčemi [33]) (DE3460)
- 37 Podpěra se snímatelnou zarážkou (DE3495)
- 38 Podpěra se sejmutou zarážkou (DE3495)
- 39 Svorka materiálu (D271051)

A6

- 40 Podpůrný stůl na kolečkách (DE3497)

Pro použití v režimu řezání na stole:

A7

- 41 Pokosový doraz (D271052)

A8

- 42 Výsuvný stůl (D271058)

A9

- 43 Posuvná plošina (D271055)
Posunovací tyče (DE3454) (nejsou
zobrazeny)

Pro použití ve všech režimech:

A10

- 44 Sada na trojcestné odsávání nečistot (D271054)

Elektrická bezpečnost

Elektromotor byl zkonstruován pouze pro jedno napětí. Vždy zkontrolujte, zda síťové napětí odpovídá napětí uvedenému na typovém štítku náradí.

Použití prodlužovacího kabelu

Je-li použití prodlužovacího kabelu nutné, použijte pouze schválený typ kabelu, který je vhodný pro příkon tohoto zařízení (viz technické údaje). Minimální průřez vodiče je 1.5 mm². V případě použití navinovacího kabelu, odviňte vždy celou délku kabelu.

Montáž a seřízení



Dříve než zahájíte montáž nebo seřizování, vždy odpojte náradí od sítě.

Vybalení stroje a jeho částí



Při přemísťování pily vždy požádejte o pomoc jiné osoby. Manipulace s tímto zařízením je pro jednu osobu příliš těžká.

- Vyjměte balící materiál z krabice.
- Vyzvedněte stroj z krabice.
- Vyjměte ze stroje krabice s díly.
- Odstraňte se stroje zbývající balící materiál.

Montáž patky (obr. B)

S namontovanými patkami je stroj vhodný pro umístění na pracovním stole. Aby byl zajištěn bezpečný provoz, musí být stroj k pracovnímu stolu připevněn.

- Stroj přetočte horní stranou dolů.
- Patku (16) upevněte na každý montážní bod (51) základny.
- Matici (52) zasuňte do štěrbin (53), které naleznete nad montážními body.
- Šroub (54) s nasazenou podložkou (55) zasuňte do patky.
- Přitáhněte šrouby.
- Nohy nasadte níže popsaným způsobem.
- Nohy zasuňte níže popsaným způsobem.
- Otočte stůl do normální polohy.
- Připevněte stroj k pracovnímu stolu.

Montáž opěrných noh (obr. C1 a C2)

S namontovanými nohami je stroj vhodný pro samostatné umístění v pracovním prostoru.

- Stroj přetočte horní stranou dolů.
- Nohy nasadte níže popsaným způsobem. Vezměte na vědomí, že délka předních a zadních nohou není stejná. Zadní nohy jsou oproti předním nohám o něco delší. Ujistěte se, zda nohy připevňujete na správné místo.
- Otočte stůl do normální polohy. Ujistěte se, zda je v rovině; podle potřeby upravte svorkami výšku nohou.

Zadní nohy

- Připevněte nohu (15) ke každému z montážních bodů (56) umístěných na spodním kraji vnitřní strany základny (obr. C1).
- Protáhněte přídržný šroub (57) otvorem z venkovní strany do rámu a nohou.
- Na šroub nasadte podložku (58) a poté pojistnou matici (59).
- Přitáhněte pojistné matice.

Přední nohy

- Připevněte nohu (15) ke každému z montážních bodů (56) umístěných na horním kraji vnitřní strany základny (obr. C2).
- Na nohy přiložte podložku (58).
- Protáhněte přídržný šroub (57) otvorem z vnitřní strany přes podložku, nohu a rám.
- Našroubujte na šrouby pojistnou matici (59).
- Pojistné matice přitáhněte.

Zasunutí nohou (obr. C3)

Nohy je možné zasouvat do základny tak, aby se dal stroj používat na pracovním stole.

- Stroj přetočte horní stranou dolů.
- Povolte pojistnou matici (59) na první noze (15).

- Zasuňte nohu dovnitř.
- Pojistnou matici přitáhněte.
- Opakujte tento postup i u ostatních noh.
- Otočte stůl do normální polohy.

Montáž koleček (obr. D)

- Kolečko (14) nasadte na osy (60) umístěné na obou stranách stroje.
- Na každou koncovou část osy opatřenou závitem nasadte plochou podložku (61) a matici (62).
- Matice pevně přitáhněte pomocí dodaného klíče.

Sestavení pro pokosový režim

Montáž spodního ochranného krytu (obr. E)

Spodní ochranný kryt (63) je umístěn k vrchní desce stolní pily.

- Dvě spony na levé straně krytu vložte do štěrbin (64) nalevo od otvoru pilového kotouče (65). Otočte plastovými šroubky proti směru hodinových ručiček.
- Plochou část ochranného krytu přiložte k rovině desky a do štěrbin (66) napravo od otvoru pilového kotouče přitlačte spony. Otočte plastovými šroubky proti směru hodinových ručiček.
- Kryt sejmete tak, že povolíte šrouby otočením ve směru hodinových ručiček a následně kryt odstraníme.

Obrácení stolu s hlavou pily (obr. F1 - F4)

- Stůl s pilou (19) přidržte jednou rukou a zatlačte pojistnou páčku stolu (2) směrem vpravo (obr. F1).
- Zatlačte stůl na přední části směrem dolů (obr. F2) a přetočte jej naopak až bude motorová část nahoře a deska (67) zapadne do pojistného zařízení (68) (obr. F3).
- Uvolňovací páčku (69) tlačte dozadu, zatímco budete držet hlavu dole dokud nebude možné pružinový nosný mechanismus (70) vyzdvihnout z uložení ven (obr. F4).
- Nosný mechanismus vyzdvihněte nahoru.
- Pevně přidržte hlavu a umožněte, aby byla hlava přesunuta pružinou nahoru do klidové polohy.

Nasazení pilového kotouče (obr. G1 - G4)



Zuby nového pilového kotouče jsou velmi ostré a mohou být proto velmi nebezpečné.



Pilové kotouče měňte vždy v pokosovém režimu pily. Maximální průměr pilového kotouče je 305 mm. Minimální průměr je 300 mm.

- Stlačte uvolňovací páčku ochranného krytu (9) tak, aby se uvolnil spodní ochranný kryt (8), poté spodní kryt zvedněte co nejvíce bude možné (obr. G1).
- Dostatečně povolte šroub ochranného krytu (71), aby bylo možné kryt (72) nadzdvihnout tak, aby se zpřístupnil pojistný šroub pilového kotouče (73) (obr. G2).
- Se spodním ochranným krytem přidrženým ve zdvižené poloze šroubem (71) stlačte jednou rukou pojistné tlačítko hřídele (74) (obr. G1) a druhou rukou pomocí dodaného klíče povolte otáčením ve směru hodinových ručiček z levé strany zašroubovaný šroub pilového kotouče (73) (obr. G3).



Pojistné tlačítko hřídele použijete následovně. Stlačte tlačítko tak, jak je znázorněno na obrázku a hřídeli otáčejte dokud pojistka hřídele nezaskočí. Tlačítko držte nadále stisknuto tak, aby se hřídel neotáčela (74, obr. G1).

- Odstraňte pojistný šroub pilového kotouče (73) a vnější objímku hřídele (75) (obr. G4).
- Pilový kotouč (76) nasadte na výstupek (77) nacházející se na vnitřní objímce hřídele (78), ujistěte se, zda ozubení spodního kraje pilového kotouče směřuje směrem k zadní části pily (směrem od obsluhy).
- Nasadte zpět vnější objímku hřídele.
- Otáčením proti směru hodinových ručiček současně s přidrženým zapadnutým zámkem hřídele druhou rukou, pojistný šroub pilového kotouče (73) dotáhněte.
- Ochranný kryt (72) posuňte dolů tak, aby zcela zakrývala pojistný šroub pilového kotouče (73) (obr. G2).
- Dotáhněte šroub ochranného krytu (71).



Nikdy nestláchejte pojistné tlačítko pokud se pilový kotouč otáčí.



Po instalaci pilového kotouče se ujistěte, zda je ochranný kryt dole a šroub konzole krytu je bezpečně dotažen.

Seřízení pro pokosový režim

Vaše pokosová pila byla přesně nastavena již ve výrobě. Pokud je nutné provést opětovné seřízení díky dopravě a přenášení, nebo z jiného důvodu, řiďte se při seřizování vaší pily následujícími kroky. Jakmile jednou pilu seřídíte, mělo by toto přesné nastavení zůstat zachováno.

Kontrola a nastavení polohy pilového kotouče vzhledem k pravítku (obr. H1 - H3)

- Povolte šroub na nastavení pokosu (79) a stlačte západku (80), aby se otočný stůl (5) uvolnil (obr. H1).
- Pootočte stolem tak, aby byla západka v poloze náklonu 0°. Šroub nedotahujte.
- Stáhněte hlavu pily dolů tak, aby ostří téměř zapadalo do výřezu (81).
- Úhломěr (82) přiložte oproti levé straně (7) vodítka a pilového kotouče (76) (obr. H2).



Nedotýkejte se úhломěrem hrotů ozubení.

- Je-li nutné seřízení, postupujte následovně:
- Povolte šrouby (83) (obr. H3) a posuňte sestavu měřítka otočného stolu vlevo nebo vpravo, dokud nebude pilový kotouč po změření úhломěrem v poloze 90° k vodítku (obr. H2).
- Dotáhněte zpět šrouby (83) (obr. H3). V této části nevěnujte pozornost odečítání ukazatele pokosu.

Seřízení ukazatele pokosu (obr. H1 - H4)

- Povolte šroub na nastavení pokosu (79) a stlačte západku (80), aby se otočný stůl (5) uvolnil (obr. H1).
- S povoleným šroubem na nastavení pokosu pootáčejte ramenem pokosu okolo nuly a nechejte západku nastavení pokosu zaskočit na místo.
- Sledujte ukazatel (84) a měřítko pokosu (85) (obr. H4). Pokud ukazatel neukazuje přesně nulovou polohu, povolte šroub (86), posuňte ukazatel tak, aby ukazoval přesně 0° a šroub nazpět přitáhněte.

Kontrola a nastavení polohy pilového kotouče vzhledem ke stolu (obr. I1 - I3)

- Povolte nastavovací šroub sklonu (17) (obr. I1).
- Zatlačte hlavu pily vpravo, abyste zajistili její zcela svislou polohu a přitáhněte upínací rukojeť pro nastavení úhlu.

- Stáhněte hlavu pily dolů tak, aby se ostří téměř zapadalo do výřezu (81).
- Přiložte úhloměr (82) na stůl tak, aby směřoval vzhůru oproti pilovému kotouči (76) (obr. I2).



Nedotýkejte se úhloměrem hrotů ozubení.

- Je-li nutné seřízení, postupujte následovně:
- Povolte šroub na nastavení sklonu (17) (obr. I1) a zašroubujte šroub zarážky nastavení svislé polohy (87) (fig. I3) dovnitř nebo ven tak, aby byl pilový kotouč při měření úhloměrem vzhledem ke stolu v poloze 90° (obr. I2).
- Pokud ukazatel sklonu (88) neukazuje nulovou polohu na měřítku náklonu (89), povolte pojistný šroub ukazatele (90) a podle potřeby ukazatel posuňte (obr. I3).

Seřízení vodítka (obr. J)

Horní část levé strany vodítka lze nastavit vlevo k vytvoření vůle, aby bylo možné provést plný náklon pily 48° vlevo. Vodítko (7) nastavíte následovně:

- Povolte upínací šroub vodítka (91) a horní část bočního vodítka přesuňte vlevo.
- Proveďte s vypnutou pilou běh naprázdno a zkontrolujte si vůli. Seřídte vodítko tak, aby bylo co nejbližší pilovému kotouči a byla tak zajištěna maximální podpora při vedení obrobku bez ovlivnění pohybem ramene nahoru a dolů.
- Upínací šroub bezpečně přitáhněte.



Vodící drážka vodítka (92) se může zanášet pilinami. K pročištění kolejničky použijte špejli nebo ji vyfoukněte vzduchovým proudem nízkého tlaku.

Kontrola a seřízení úhlu sklonu (obr. I1, J a K)

- Povolte upínací šroub vodítka (91) a horní část bočního vodítka přesuňte co nejvíce vlevo (obr. J).
- Povolte šroub na nastavení sklonu (17) (obr. I1) a pomocí pomocné zarážky nastaveného úhlu (93) pootočené stranou přesuňte ručku pily vlevo až bude úhlová zarážka (94) oproti zarážce náklonu (95) (obr. K). Toto je poloha sklonu 45°.
- Je-li nutné seřízení, postupujte následovně:
- Zašroubujte šroub úhlové zarážky (95) podle potřeby dovnitř nebo ven, až bude

ukazatel (88) udávat polohu 45° s úhlovou zarážkou setrvávající v poloze oproti zarážce sklonu.

Kontrola a seřízení středního úhlu náklonu (obr. I1, J a L)

Střední úhel sklonu je přednastaven na 30°, přičemž umožňuje rychlé nastavení řezání okrajů.

- Povolte upínací šroub vodítka (91) a horní část bočního vodítka přesuňte co nejvíce vlevo (obr. J).
- Povolte šroub na nastavení sklonu (17) (obr. I1) a pomocí pomocné zarážky nastaveného úhlu (93) otočené bokem přesuňte ručku pily vlevo až bude úhlová zarážka (96) oproti pomocné zarážce nastaveného úhlu (93) (obr. L). Toto je poloha náklonu 30°.
- Je-li nutné seřízení, postupujte následovně:
- Zašroubujte šroub úhlové zarážky (96) podle potřeby dovnitř nebo ven, až bude ukazatel (88) udávat polohu 30° s úhlovou zarážkou setrvávající v poloze oproti pomocné zarážce nastaveného úhlu.

Montáž stroje režim stolní pily

Změna pokosového režimu na režim stolní pily (obr. A1, M1 - M5)

- Pilový kotouč nastavte do polohy 0° příčného řezu se zajištěnou svorkou otáčivé části stolu (3) (obr. A1).
- Dostatečně uvolněte upínací šroub štípacího klínu (97) tak, aby bylo možné štípací klín dostat do montážní drážky (obr. M1).
- Štípací klín (20) vyjměte z místa uložení v základně.
- Stlačte uvolňovací páčku ochranného krytu (9) tak, aby se uvolnil ochranný kryt pilového kotouče (8), poté ochranný kryt pilového kotouče zvedněte co nejvíce bude možné (obr. A1).
- Nosnou část štípacího nože (98) zasuňte do montážní drážky (99) (obr. M1). Přitáhněte upínací šroub.
- Přitlačte páčku (100) tak, aby pružinový mechanismus horní části vodítka (7) zůstal proti otočnému stolu (obr. M2).
- Stáhněte dolů hlavu pily.
- Uvolňovací páčku (69) zatlačte dozadu (obr. M3).

- Nosný mechanismus (70) přitlačte dolů až zářezy (101) zapadnou na místo (102) (obr. M3).



Pilový kotouč by neměl zasahovat do spodního ochranného krytu.

- Zatlačte uvolňovací páčku stolu (2) vpravo, zdvihněte přední okraj stolu (4) (obr. M4) a přetočte jej zpět o 180° dokud do pojistného zařízení stolu (68) automaticky nezaskočí západky pojistného zařízení zajišťující stroj v režimu stolní pila (obr. M5).
- Sejměte spodní ochranný kryt.

Seřízení štípacího klínu (obr. N1 a N2)



Pokud má být provedeno nastavení štípacího klínu (20), je nejlépe pilu přetočit do pokosového režimu (obr. N2). Postupujte způsobem popsaným v kapitole „Změna režimu stolní pila na pokosový režim“.

Správná poloha je taková, aby nebyl vrchol štípacího klínu více jak 2 mm pod nejvyšším zubem pilového kotouče a zakřivená část byla nejvýše 3 - 8 mm od špiček zubů pilového kotouče (obr. N1).

- Je-li nutné seřízení, postupujte následovně:
- Povolte šrouby (102) pokud budete seřizovat vodorovnou polohu štípacího klínu.
- Povolte šrouby (103) pokud budete seřizovat svislou polohu štípacího klínu.
- Šrouby bezpečně přitáhněte.

Přípevnění horního krytu pilového kotouče (obr. O)

Horní ochranný kryt (21) je zkonstruován tak, aby se rychle a jednoduše připojil ke štípacímu klínu (20), jakmile byla pila přestavená na režim stolní pily.

- Uvolněte křídlovou matici (105).
- Ochranný kryt uchopte ve svislé poloze a slícujte drážku na zadní straně krytu se štípacím klínem.
- Spusťte ochranný kryt přes štípací klín (20), ujistěte se, zda násada zasahuje do drážky.
- Otočte ochranný kryt do vodorovné polohy, zajistěte jej pomocí šroubu (106).
- Dotáhněte křídlovou matku.



Nikdy pilu nepoužívejte v režimu stolní pily bez správně nasazeného horního ochranného krytu.

Montáž a seřízení paralelního dorazu (obr. P1 - P5)

Paralelní vodítko (22) lze připevnit na obě strany kotouče.

- Podložku (107) přesuňte vlevo nebo vpravo (obr. P1). Upínací deska se uchytí za přední okraj stolu.
- Doraz posuňte nahoru oproti kotouči.
- Stlačte páčku (108) dolů tak, aby byl doraz ve své poloze zajištěn.
- Zkontrolujte, zda je doraz rovnoběžný s pilovým kotoučem.
- Je-li nutné seřízení, postupujte následovně:
- Povolte pojistné knoflíky (109) a přesuňte vodítko dozadu tak, aby byl přístup k seřizovacím šroubům (110) umístěným na horní části vodítka (obr. P2).
- Pomocí klíče povolte seřizovací šrouby připevňující podložku vodítka k držáku vodítka.
- Vodítko seřídte tak, aby bylo rovnoběžné s pilovým kotoučem. Kontrolu provedete změřením vzdálenosti mezi vodítkem a pilovým kotoučem na přední a zadní straně pilového kotouče.
- Po dokončení nastavení opět dotáhněte seřizovací šrouby opět zkontrolujte, zda je vodítko rovnoběžné s pilovým kotoučem.
- Zkontrolujte, zda ukazatel (111) ukazuje na měřítku nulovou polohu (obr. P3). Pokud ukazatel neukazuje přesně nulovou polohu, povolte šroub (112), posuňte ukazatel tak, aby ukazoval přesně 0° a šroub nazpět přitáhněte.

Výchozí nastavení vodítka je po pravé straně pilového kotouče. Přípravu dorazu k použití na levé straně pilového kotouče provedete následovně (obr. P4):

- Vyjměte zajišťovací šrouby (109).
- Vysuňte profil dorazu (113) ven z držáku.
- Držák (114) otočte dokola a našroubujte zpět zajišťovací šrouby.
- Doraz zasuňte do držáku.
- Přitáhněte zajišťovací šrouby.

Doraz je oboustranný: obrobek lze zavádět podél 75 mm nebo podél 11 mm plochy tak, aby bylo umožněno použití posunovací tyče, pokud řežeme tenký materiál (obr. P5).

- Nastavení 11 mm provedeme tak, že povolíme pojistné šrouby vodítka (109) a vysuneme vodítko (113) ven z držáku (114).
- Vodítko otočíme a znovu upevníme držáku podle obrázku (obr. P5).
- Nastavení plné výšky 75 mm provedeme tak, že zasuneme vodítko do držáku širší stranou ve svislé poloze (obr. P4).



11 mm profil používáme k přeřezávání nízkých obrobků tak, aby byl umožněn přístup posunovací tyče mezi pilový kotouč a vodítko.

Zadní konec vodítka by měl být v úrovni s přední částí odtrhávacího nože.

Montáž a seřízení pokosového dorazu (obr. Q1 - Q4)

Pokosový doraz (D271052) je k dispozici jako příslušenství. Pokosový doraz (41) může být použito při provádění pokosových řezů pokud se pila nachází v režimu stolní pily (obr. Q1).

- Povolte upínací šroub (115) a vyklopte vodící tyč (116) ven (obr. Q2). Přitáhněte upínací šroub.
- Vodítko posuňte na levou stranu stolu (obr. Q3).
- Povolte zajišťovací šroub (117).
- Přiložte úhломěr (82) mezi vodítko (41) a pilový kotouč (76).
- Je-li nutné seřízení, postupujte následovně:
- Povolte matici (118) o několik otáček a zašroubujte nebo vyšroubujte seřizovací dorazový šroub pravého úhlu (119) (obr. Q4) tak, aby bylo pravítko v kolmé poloze (90°) vzhledem k pilovému kotouči. Proveďte kontrolu pomocí úhlooměru (obr. Q3).
- Přitáhněte opět šroub rukojeti. 117
- Zkontrolujte, zda ukazatel (120) ukazuje na měřítku nulovou polohu (121). Podle potřeby proveďte seřízení.

Změna režimu stolní pily na pokosový režim (obr. A3, E a M1)

- Odmontujte paralelní doraz (22), nebo pokosový doraz, pokud je osazeno (obr. A3).
- Odstraňte vrchní ochranný kryt (21).
- Odmontujte (63) spodní ochranný kryt (obr. E).
- Pokračujte postupem popsáním v kapitole „Převrácení pilové hlavy a stolu naopak“.
- Přidržte ochranný kryt kotouče (8), uvolněte upínací šroub štípacího klínu (97)

a odstraňte štípací klín (20) (obr. M1).

- Spusťte dolů ochranný kryt pilového kotouče.
- Štípací klín uskladněte na určené místo v základně.

Pokyny k obsluze



- Vždy dodržujte bezpečnostní předpisy a příslušná nařízení.
- Zajistěte, aby byl obráběný materiál pevně upnut.
- Na nářadí příliš netlačte a na pilový kotouč netlačte ze strany.
- Vyvarujte se přetěžování nářadí.

Před zahájením provozu:

- Vždy nainstalujte odpovídající pilový kotouč. Nepoužívejte nadměrně opotřebované pilové kotouče. Maximální otáčky pily nesmí překročit maximální povolené otáčky pilového kotouče.
- Nepokoušejte se řezat příliš malé kousky.
- Dbejte na to, aby pilový kotouč vždy řezal volně. Nepřetěžujte jej.
- Před zahájením řezání počkejte, dokud motor pily nedosáhne maximálních otáček.
- Ujistěte se, zda jsou všechny zajišťovací a upínací šrouby řádně utaženy.

Zapnutí a vypnutí (obr. R1 - R3)

Tento stroj má dva nezávislé spouštěcí systémy. V pokosovém režimu se používá spouštěcí spínač (11) (obr. R1). V režimu stolní pily se používá Vypínač Zap/Vyp (1) (obr. R2).

Pokosový režim (obr. R1)

Otvor (122) ve spouštěcím mechanismu je určen ke vložení zámku, aby bylo možné spínač uzamknout.

- Chcete-li nářadí spustit, stiskněte spínač (11).
- Chcete-li nářadí vypnout, spínač uvolněte.

Režim stolní pily (obr. R2 a R3)

Hlavní spínač nabízí četné výhody:

- beznapěťová vypínací funkce: dojde-li z nějakého důvodu k přerušení napájení, musí být spínač úmyslně znovu zapnut.
- ochranu před přetížením motoru: dojde-li k přetížení motoru, bude odpojeno jeho napájení. V takovém případě nechejte motor dvě minuty vychladnout a potom stiskněte zelené tlačítko.

- mimořádná bezpečnost: sklápěcí bezpečnostní štítek (123) může být zajištěn pomocí visacího zámku procházejícím otvory (124 a 125). Štítek slouží taktéž jako „snadný k nalezení“ nouzový vypínač který funguje tak, že tlakem z přední části štítku bude stisknuto tlačítko stop.
- Pílu spustíte stiskem zeleného tlačítka (126).
- Chcete-li pílu vypnout, stiskněte červené tlačítko (127).
- Uchopte provozní rukojeť (10) a přitlačte pojistnou páčku ochranného krytu (9).
- Chcete-li nářadí spustit, stiskněte spínač (11).
- Přitlačte hlavu pily tak, aby mohl pilový kotouč řezat skrze desku a ostří téměř zapadalo do výřezu (81).
- Po dokončení řezu uvolněte stisk vypínače a počkejte, až se pilový kotouč zcela zastaví. Teprve poté vraťte hlavu do horní klidové polohy.

Uzamčení spínačů

- Pokud chcete zabránit neoprávněnému použití pily, uzamkněte oba spínače visacími zámky.

Základní řezy

Řezání v pokosovém režimu

Provoz bez ochranných krytů je nebezpečný. Během provádění řezů musí být upevněny ochranné kryty.

- Ujistěte se, zda není spodní ochranný kryt zanesen pilinami.
- Při řezání neželezných materiálů si obrobek vždy upněte.

Všeobecné pokyny k obsluze

- V pokosovém režimu se hlava pily automaticky zajistí v horní „parkovací“ poloze.
- Stisknutím páčky uvolnění krytu bude hlava pily odjistěna. Spuštěním hlavy pily dolů se zatáhne pohyblivý spodní ochranný kryt.
- Nikdy se nesnažte po dokončení řezu bránit návratu spodního ochranného krytu nazpět do parkovací polohy.
- minimální délka odřezku je 10 mm.
- pokud řežete krátký obrobek (min. 190 mm vlevo nebo vpravo od pilového kotouče), je doporučeno použít doplňkové svorky obrobku.
- Pokud řežete úseky UPVC, měli byste jej proložit zespod zpevňujícím dílem vytvořeným ze dřevěného doplňkového profilu, aby byla dodržena stejná rovina podávání.

Svislé přímé řezání (obr. S1)

- Povolte stavěcí šroub na nastavení pokosu (79) a stlačte západku (80).
- Nechejte západku nastavení úhlu zapadnout do polohy 0° a pojistný šroub nastavení úhlu dotáhněte.
- Desku, kterou budete řezat, opřete o vodítko (7).

Svislé pokosové řezání (obr. S2)

- Povolte stavěcí šroub pokosu (79) a stlačte západku (80). Otočný stůl natočte vlevo nebo vpravo do požadovaného úhlu.
- Západka pokosu se automaticky umístí v poloze 15°, 22. 5°, 35. 3° a 45° jak vlevo, tak vpravo. Pokud je vyžadován úhel mezi těmito polohami, pevně přidržte pilovou hlavu a zajistěte ji přitážením šroubu na nastavení pokosu.
- Před prováděním řezu zajistěte, aby byl šroub pevně dotažen.
- Dále pokračujte způsobem popsáním pro řezání svislých přímých řezů.



Pokud provádíte zkosení konce dřevěného obrobku s malým odřezkem, umístěte obrobek tak, aby byl odřezek na té straně pilového kotouče, kde kotouč svírá s vodítkem větší úhel:
levý pokos, odřezek vpravo
pravý pokos, odřezek vlevo

Řezání pod úhlem(obr. S3)

Úhel je možné nastavit od 48° vlevo až po 2° vpravo a řez může být proveden s otočným stolem nastaveným od nuly po maximální natočení 45° vlevo nebo vpravo.

- Povolte upínací šroub vodítka (89) a horní část bočního vodítka přesuňte co nejvíce vlevo.
- Povolte šroub upnutí pokosu (17) a nastavte úhel podle potřeby.
- Šroub pevně dotáhněte.
- Dále pokračujte způsobem popsáním pro řezání svislých přímých řezů.

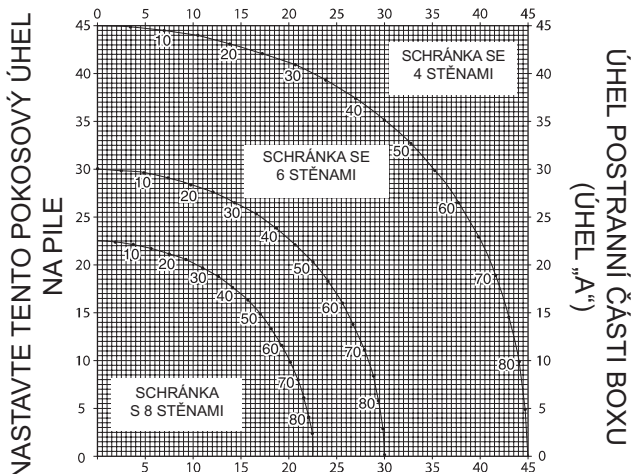
Kombinovaný řez (obr. T1 - T4)

Kombinovaný řez je řez pod dvěma úhly současně, pokosem (obr. T1) a skosením (obr. T2). To je druh řezu používaný k tvorbě rámečků nebo boxů se šikmými stranami jako je například na obrázku T3.



Pokud se u jednotlivých řezů úhly liší, zkontrolujte, zda jsou upínací šrouby nastavení jednotlivých úhlů pevně dotaženy. Po jakékoliv změně náklonu nebo pokosu musí být tyto šrouby dotaženy.

- Níže uvedená tabulka vám pomůže při volbě správného nastavení sklonu a pokosu u nejběžnějších kombinovaných úhlových řezů. Tabulku používejte takovým způsobem, že zvolíte požadovaný úhel „A“ (obr. T4) vašeho projektu a najdete tento úhel v odpovídajícím oblouku tabulky. Z tohoto bodu hledejte v tabulce přímo dole přesný úhel sklonu a přímo napříč naleznete přesný pokos.
- Nastavte vaši pilu na předepsané úhly a proveďte několik zkušebních řezů.
- Zkuste si, zda budou k sobě jednotlivé díly lícovat.
- Příklad: K výrobě boxu o 4 stěnách s vnějším sklonem 25° (úhel „A“) (obr. T4) použijte oblouk vpravo nahoře. Vyhledejte na obloukovém měřítku 25°. Sledujte na každé straně vodorovnou různoběžku a dostanete nastavení pokosu pily (23°). Obdobným způsobem sledováním svislé různoběžky nahoře či dole dostanete nastavení úhlu sklonu pily (40°). Vždy udělejte několik řezů na odřezcích pro kontrolu nastavení pily.



NASTAVTE TENTO ÚHEL SKLONU NA PILE

Řezání základních lišt

Řezání základních lišt je prováděno s úhlem sklonu 45°.

- Před provedením jakéhokoliv řezu si jej zkuste nanečisto bez zapnuté pily.
- Veškeré řезы se provádí tak, že zadní stranu lišty položíme naplocho na pilu.

Vnitřní kout

- Levý bok
 - Lištu položte horní stranou oproti dorazu.
 - Uložte si levý bok řezu.
- Pravý bok
 - Lištu položte spodní stranou oproti dorazu.
 - Uložte si levý bok řezu.

Vnější roh

- Levý bok
 - Lištu položte spodní stranou oproti dorazu.
 - Uložte si pravý bok řezu.
- Pravý bok
 - Lištu položte horní stranou oproti dorazu.
 - Uložte si pravý bok řezu.

Řezání čela lišty

Řezání čela lišty se provádí v kombinovaném pokosu. K dosažení extrémní přesnosti má vaše pila přednastaveny úhlové polohy na 35. 3° pokos a 30° sklon. Tyto polohy jsou standardní pro čela lišt s úhly 45° nahoře a 45° dole.

- Před konečným řezem si proveďte testovací řez na odřezku materiálu.
- Veškeré řезы jsou prováděny s levým zkosením a se zadní stranou lišty položenou oproti základně.

Vnitřní kout

- Levý bok
 - Horní strana lišty oproti dorazu.
 - Zkosení vpravo.
 - Uložte si levý bok řezu.
- Pravý bok
 - Spodní strana lišty oproti dorazu.
 - Zkosení vlevo.
 - Uložte si levý bok řezu.

Vnější roh

- Levý bok
 - Spodní strana lišty oproti dorazu.
 - Zkosení vlevo.
 - Uložte si pravý bok řezu.
- Pravý bok
 - Horní strana lišty oproti dorazu.
 - Zkosení vpravo.
 - Uložte si pravý bok řezu.

Řezání v režimu stolní pily

- Vždy používejte štípací klín.

- Zajistěte, aby byly štípací klín a ochranný kryt řezacího kotouče přesně vyrovnány.
- Vždy zajistěte, aby byl úhel řezu nastaven a zajištěn v poloze 0°.



V tomto režimu neprovádějte řezání kovů.

Přeřezávání (obr. U1 a U3)

- Nastavte úhel šikmých řezů na hodnotu 0°.
- Seřídte výšku pilového kotouče.
- Nastavte paralelní doraz do požadované vzdálenosti.
- Položte obrobek plochou stranou na pracovní stůl pily a opřete jej o pravítko. Umístěte obrobek do vzdálenosti asi 25 mm od pilového kotouče.
- Nepřibližujte ruce do blízkosti pilového kotouče.
- Zapněte pilu a počkejte, dokud pilový kotouč nedosáhne maximálních otáček.
- Pomalu posunujte obrobek pod horní kryt pilového kotouče a přitlačujte jej k pravítku. Nechejte zuby pilového kotouče provádět řezání a neprotlačujte obrobek přes pilový kotouč silou. Otáčky pilového kotouče by měly být konstantní.
- Blížíte-li se k pilovému kotouči, nezapomínejte použít posunovací tyč (23).
- Po ukončení řezu pilu vypněte, počkejte, až se pilový kotouč zastaví a sejměte obrobek ze stolu pily.



Nikdy netlačte nebo nedržte volnou nebo odříznutou část obrobku.



Při podélném řezání malých obrobků vždy používejte tlačnou tyč.

Šikmé řezy (obr. U2)

- Nastavte požadovaný úhel šikmého řezu.
- Postupujte jako při provádění podélných řezů.

Příčný řez (obr. V1)

- Nastavte úhel šikmých řezů na hodnotu 0°.
- Seřídte výšku pilového kotouče.
- Nastavte úhel vodítka pokosu na hodnotu 0°.
- Postupujte jako u přeřezávání, jen k tlačení obrobku na pilový kotouč používejte pokosový doraz.

Šikmé příčné řezy

- Nastavte požadovaný úhel šikmého řezu.
- Postupujte jako při provádění příčných řezů.

Pokosové řezy (obr. V2)

- Nastavte pokosový doraz na požadovaný úhel řezu.
- Postupujte jako při provádění příčných řezů.

Doplňkové příslušenství



Před montáží jakéhokoliv příslušenství stroj vždy vypněte.

Sada odsávání nečistot (obr. A1, A3 a A10)

Tento stroj je vybaven třemi místy k odsávání nečistot, které je možné použít ve všech provozních režimech.

- Pokud řežete dřevo, připojte k pile odsávací zařízení odpovídající příslušným předpisům, které se týkají emisí prachu.

Připojení - pokosová poloha

- Jednu odvodní trubici připojte ke spodnímu ochrannému krytu.
- Jednu odvodní trubici připojte k výstupnímu otvoru malého průřezu a jednu k výstupnímu otvoru velkého průřezu, použijte odpovídající hubice.
- Trubice napojte na tříccestnou spojku.
- K jednodílnému výstupu spojky připojte trubici odsávače nečistot.

Připojení - poloha stolní pila

- Vyměňte ochranný kryt pilového kotouče za ochranný kryt dodaný v sadě k odsávání nečistot a připojte k němu trubici přicházející od spodního ochranného krytu.
- Postupujte dále jak je popsáno pro pokosovou polohu.

Dodatečné vzpěry / délková zarážka pro pokosový režim (obr. A5)

Dodatečné vzpěry a délkovou zarážku můžete připevnit na stranu po levé ruce, nebo na stranu po pravé ruce, nebo na obě strany, pokud máte sady dvě.

- Na dvě podpůrné vodící tyče (32 a 33) připevněte položky 31 - 39.
- K provádění příčných řezů 210 mm širokých desek (o síle 15 mm) použijte sklopnou podpěru (34).

Podpůrný stůl na kolečkách (obr. A6)

Stůl (40) se používá k podpírání dlouhých obrobků. V pokosovém režimu může být stůl připevněn na stranu po levé ruce, nebo na stranu po pravé ruce, nebo na obě strany, pokud máte stoly dva. V režimu stolní pila může být také upevněn ze přední nebo zadní strany stolní pily.

Boční výsuvný stolek (obr. A8)

Pomocí bočního výsuvného stolku je možné zvětšit vzdálenost vodítka od pilového kotouče na 600 mm nebo více, v závislosti na délce tyče upevněné ke stroji a poloze uchycení ke stolu. Boční výsuvný stolek musí být použit ve spojení se vzpěrnými vodícími kolejnicemi (33) (volitelné rozšíření). Výsuvný stolek je na předním kraji opatřen měřítkem a připevněn k robustnímu podstavci, který je připevněn k vodícím tyčím.

- Výsuvný stolek upevněte k pravé straně stroje, aby měřítko obou stolů na sebe navazovala.

Výsuvný stolek (obr. A9)

Výsuvný stolek (43) umožňuje umístění desek na levé straně od pilového kotouče desek o rozměrech až 1200x900 mm.

Vodící tyče jsou upevněny k robustním prolisům ze slitiny, je možné je rychle odpojit od stroje a jsou seřiditelné ve všech směrech.

Doraz s měřítkem po celé délce spojuje možnost rychlého nastavení zářázky s možností nastavení podpěry pro úzké obrobky.

Ochranný kryt stolní pily

V zemích, kde je ochranný kryt typu Suva vyžadován zákonem je dodáván standardně. V ostatních zemích je možné jeho dokoupení jako příslušenství.

Přeprava (obr. W)



Stroj vždy přepravujte složen v pokosovém režimu s připevněným horním ochranným krytem.

Přepravní kolečka umožňují snadnější přepravu stroje.

- Zadní nohy složte do základny.
- Přední nohy vysuňte ze základny ven.
- Stroj zdvíhejte uchopením nohou.



Při přenášení pily vždy požádejte o pomoc jiné osoby. Manipulace s tímto zařízením je pro jednu osobu příliš těžká.

Údržba

Vaše elektrické nářadí DEWALT bylo zkonstruováno tak, aby pracovalo co nejdéle s minimálními nároky na údržbu. Předpokladem jeho dlouhodobé bezproblémové funkce je jeho pravidelné čištění a pravidelná péče.



Mazání

Ložiska motoru jsou vodotěsné a z výroby promazány.

- Pravidelně lehce naolejujte povrch otočného stolu v místě, kde klouže na okraji pevného stolu.
- Pravidelně mažte šroubový závit nastavení hloubky řezu.
- Pravidelně čistěte suchým kartáčem části, kde se hromadí drť a úlomky.

Vystředění (obr X1 - X3)

Odstranění vůle mezi dvěma stoly provedete následovně:

- Stroj otočte do režimu stolní pila.
- Odšroubujte šrouby (129) a odstraňte přídržnou destičku (128).
- Povolte šroub (130) výstředníku (131).
- Otáčejte výstředníkem pomocí špičatých kleští na ohýbání drátu.
- Nastavený výstředník kleštěmi přidržte a utáhněte šroub.
- Vložte zpět přídržnou destičku a dotáhněte šrouby.
- Stroj otočte do pokosového režimu. Zkontrolujte, jakou sílu je nutno vynaložit k naklopení pily. Pokud je nutno vynaložit příliš velkou sílu, opakujte výše uvedený postup seřízení.

Všeobecné bezpečnostní pokyny

Při používání stacionárního elektrického nářadí vždy dodržujte bezpečnostní předpisy plané ve Vaší zemi, abyste snížili riziko vzniku požáru, úrazu způsobeného elektrickým proudem nebo jiného zranění. Před použitím tohoto výrobku si řádně prostudujte celý návod. Tento návod uschovejte pro případné další použití.

Všeobecné

- **Udržujte pořádek na pracovišti.** Nepořádek na pracovním stole a přeplněný pracovní prostor mohou vést ke vzniku úrazu.
- **Berte ohled na okolí pracovní plochy.** Nevystavujte nářadí dešti. Nepracujte s nářadím v podmínkách s vysokou vlhkostí. Zajistěte si kvalitní osvětlení pracovní plochy (250 - 300 luxů). Nepoužívejte nářadí na místech, kde hrozí riziko vzniku požáru nebo exploze, například v blízkosti hořlavých nebo výbušných kapalin a plynů.
- **Držte z dosahu dětí.** Nedovolte dětem, ostatním osobám nebo zvířatům, aby se dostaly do blízkosti nářadí a aby se dotýkaly nářadí nebo napájecího kabelu.
- **Vhodně se oblékejte.** Nenoste volné oblečení nebo šperky, tyto mohou být zachyceny pohyblivými se částmi nářadí. Jestliže máte dlouhé vlasy, používejte vhodnou pokrývku hlavy. Jestliže pracujete venku, používejte pokud možno gumové rukavice a neklouzavou obuv.
- **Prvky osobní ochrany.** Vždy používejte ochranné brýle. Jestliže se při práci s nářadím práší nebo odlétávají drobné částičky materiálu, používejte respirátor proti prachu nebo ochranný štít. Jsou-li tyto částičky žhavé, používejte také vhodnou pracovní zástěru. Používejte vždy vhodnou ochranu sluchu. Vždy noste ochrannou přilbu.
- **Ochrana pře úrazem způsobeným elektrickým proudem.** Nevystavujte tělo kontaktu s uzemněnými povrchy (například potrubí, radiátory, sporáky a ledničky). Při práci v extrémních podmínkách (například vysoká vlhkost, tvorba kovových pilin při práci, atd.) může být elektrická bezpečnost zvýšena vložením izolačního transformátoru nebo ochranného jističe (FI).
- **Nepřekázejte sami sobě.** Při práci vždy udržujte vhodný a pevný postoj.
- **Zůstaňte stále pozorní.** Stále sledujte, co provádíte. Přemýšlejte. Pokud jste unaveni, práci přerušte.
- **Upněte si obrobek.** K připevnění obrobku používejte svorky nebo svěrák. Je to bezpečnější a umožňuje to manipulaci s nářadím oběma rukama.
- **Připojení zařízení pro odsávání prachu.** Je-li nářadí vybaveno pro připojení odsávání nebo sběrné nádoby, zajistěte, aby byly řádně připojeny a správně používány.
- **Odklizení seřizovacích přípravků a klíčů.** Před spuštěním nářadí se vždy ujistěte, zda nejsou v jeho blízkosti klíče nebo seřizovací přípravky.
- **Prodlužovací kabely.** Před použitím tyto kabely prohlédněte a pokud jsou poškozené, tak je vyměňte. Používáte-li nářadí venku, používejte pouze prodlužovací kabel určený pro venkovní použití, který je i takto označen.
- **Používejte vhodné nářadí.** Použití tohoto nářadí je popsáno v tomto návodu. Nepřetěžujte malá nářadí nebo přídavná zařízení při práci, která je určena pro výkonnější nářadí. Nářadí bude pracovat lépe a bezpečněji, jestliže bude používáno ve výkonnostním rozsahu, pro který bylo určeno. Na nářadí příliš netlačte.
Varování! Použití jiného příslušenství nebo přídavného zařízení a provádění jiných pracovních operací než je doporučeno tímto návodem může zapříčinit poranění obsluhy.
- **Kontrola poškozených částí.** Před každým použitím pečlivě zkontrolujte, zda nedošlo k poškození nářadí nebo napájecího kabelu. Zkontrolujte vychýlení a uložení pohyblivých se částí, opotřebením jednotlivých částí, poškození ochranných krytů a spínačů a další prvky, které mohou ovlivnit správný chod nářadí. Zajistěte, aby byl chod nářadí zcela v pořádku a aby nářadí správně plnilo funkci ke které je určeno. Jestliže je nářadí nebo jeho jakákoliv část poškozena, nepoužívejte jej. Pokud nelze hlavní vypínač nářadí zapnout a vypnout, s nářadím nepracujte. Zničené nebo jiné poškozené díly nechejte vyměnit ve značkovém servisu DEWALT. Nikdy se nepokoušejte provádět jakékoliv opravy sami.

- **Vypínejte nářadí.** Jestliže chcete ponechat nářadí bez dozoru, vypněte jej a počkejte, dokud se zcela nezastaví. Není-li nářadí používáno, před výměnou částí nářadí, příslušenství nebo doplňků a před prováděním údržby vždy odpojte napájecí kabel.
- **Zabraňte neúmyslnému spuštění.** Před připojením napájecího kabelu k síti se ujistěte, zda je nářadí vypnuto.
- **Zamezte poškození napájecího kabelu.** Neškubejte a netahejte za kabel při jeho vytahování ze zásuvky. Kabel pokládejte tak, aby nepřecházel přes ostré hrany nebo horké a mastné povrchy.
- **Uskladnění nepoužívaného nářadí.** Není-li nářadí používáno, musí být uskladněno na suchém místě a musí být také vhodně zabezpečeno, mimo dosah dětí.
- **Provádějte pečlivou údržbu.** Z důvodu bezpečnějšího a výkonnějšího provozu udržujte nářadí v čistém a v bezvadném technickém stavu. Při údržbě a výměně příslušenství se řiďte pokyny. Udržujte všechny ovládací prvky a rukojeti čisté, suché a neznečištěné olejem nebo mazivou.
- **Opravy.** Toto nářadí odpovídá platným bezpečnostním předpisům. Opravy tohoto nářadí vždy svěřujte mechanikům značkového servisu DEWALT. Opravy by měly být prováděny kvalifikovanými servisními mechaniky s použitím originálních náhradních dílů; v ostatních případech může dojít k nebezpečnému ohrožení uživatele.

Další bezpečnostní pokyny pro pokosové pily

- Před zahájením jakékoliv činnosti se ujistěte, zda jsou veškeré uzavírací kliky a přídržné svorky přitaženy.
- Bez instalovaného ochranného krytu s nářadím nepracujte, taktéž s nářadím nepracujte, pokud ochranný kryt nefunguje nebo není řádně udržován.
- Nikdy nestrkejte ruce do oblasti ostří, pokud je pila pod napětím.
- Nikdy se nepokoušejte pilu rychle zastavit zablokováním kotouče pomocí nářadí nebo jinými prostředky zasunutými oproti kotouči; takovým způsobem může být způsoben neúmyslně vážný úraz.
- Dříve, než použijete jakékoliv příslušenství si přečtěte instruktážní příručku. Nesprávné použití příslušenství může nářadí poškodit.
- Pro řezaný druh materiálu zvolte příslušnou pilový kotouč.
- Dodržujte maximální rychlost vyznačenou na pilovém kotouči. Při manipulaci s pilovým kotoučem používejte držák nebo rukavice. Ujistěte se, zda se pilový kotouč otáčí správným směrem. Dbejte na to, aby byl kotouč stále ostrý.
- Maximální dovolená rychlost pilového kotouče musí být vždy rovna nebo větší jak otáčky naprázdno specifikované na štítku nářadí.
- Nepoužívejte pilové kotouče, které neodpovídají rozměrům uvedeným v technických údajích. K upevnění kotouče na hřídel nepoužívejte žádné podložky. Používejte pouze pilové kotouče, jaké jsou specifikovány v tomto návodu a odpovídají normě EN 847-1.
- Zvažte, zda nebude vhodné použít speciální kotouče se snížením hluku.
- Nepoužívejte kotouče typu HSS.
- Nepoužívejte kotouče prasklé nebo poškozené.
- Nepoužívejte žádné brusné kotouče.
- Po dokončení řezu uvolněte stisk vypínače a počkejte, až se pilový kotouč zcela zastaví. Teprve poté vraťte hlavu do horní klidové polohy.
- Při provádění pokosových řezů zajistěte, aby bylo rameno pily bezpečně upevněno.
- Nezasouvejte žádné klíny do větráku k přidržení hřídele motoru.
- Ochranný kryt pily se při poklesu ramena automaticky zdvihne; po zdvihu ramena se opětovně automaticky sníží přes ostří kotouče. Ochranný kryt je možné ručně zdvihnout, pokud nasazujeme nebo snímáme pilové kotouče nebo pokud provádíme kontrolu pily. Ochranný kryt nikdy rukou nezdvíhejte, pokud není pila vypnutá.
- Udržujte pořádek v okolí pily bez zbytků materiálu, například drti a odřezků.
- Pravidelně kontrolujte, zda jsou vzduchové štěrbiny motoru čisté beze zbytku drti.
- Před prováděním jakékoliv údržby, nebo před výměnou pilového kotouče odpojte stroj od elektrického vedení.
- Nikdy neprovádějte čištění nebo údržbu, pokud je stroj ještě v chodu a hlava se nenachází v horní klidové poloze.

- Přední část ochranného krytu je kvůli viditelnosti při řezání opatřena žaluziemi. Ačkoliv žaluzie výrazně snižují množství odlétajících zbytků, v ochranném krytu jsou otvory a pokud se jimi díváte, měli byste mít pokaždé nasazeny ochranné brýle.

Doplňkové bezpečnostní pokyny pro stolní pilu

- Nepoužívejte řezný kotouč, pokud je silnější nebo pokud je hloubka záběru menší než je velikost odtrhávacího nože.
- Ujistěte se, zda se pilový kotouč otáčí správným směrem a zuby směřují k přední části stolní pily.
- Před započítím jakékoliv práce se ujistěte, zda jsou všechny svorky řádně dotaženy.
- Ujistěte se, zda jsou všechna ostří a příruby čisté a vyklenuté strany límce směřují oproti ostří kotouče. Matici hřídele řádně přitáhněte.
- Kotouč udržujte ostrý a řádně nasazený. Ujistěte se, zda je rozevírací klín nastaven ve správné vzdálenosti od pilového kotouče - maximum je 5 mm.
- Nikdy nepracujte s pilou bez nasazeného horního a spodního ochranného krytu.
- Nepřibližujte ruce do blízkosti pilového kotouče.
- Před prováděním jakékoliv údržby, nebo před výměnou pilového kotouče odpojte pilu od elektrického vedení.
- Používejte tlačnou tyč při každém použití a dbejte na to, aby se Vaše ruce při řezání nedostaly do vzdálenosti menší než 150 mm od pilového kotouče.
- Nepokoušejte se pracovat s jiným než s určeným napětím.
- Během chodu nenanášejte na pilový kotouč mazivo.
- Nesahejte do okolí zadní části pilového kotouče.
- Pokud tlačnou tyč nepoužíváte, uchovávejte ji na svém místě.
- Nestoupejte na horní stranu zařízení.
- Během přepravy zajistěte, aby byla horní část pilového kotouče zakryta, například ochranným krytem.
- Ochranný kryt nepoužívejte jako držadlo nebo jako úchyt při přepravě.

Další bezpečnostní pokyny pro otočné pily

- V režimu práce s řezací stolicí zajistěte, aby bylo rameno pevně zajištěno v pracovní poloze.
- Zajistěte, aby v režimu pokosového řezání na stolicí bylo rameno pevně zajištěno.
- Zajistěte, aby byl při změně režimu řezání stůl správně uzamknut.
- Při práci na řezací stolicí během drážkování používejte příslušnou ochranu. Dlabání není povoleno.

Ostatní rizika

Při použití pil vznikají následující rizika:

- poranění způsobená kontaktem s rotujícími díly

Přestože jsou dodržovány příslušné bezpečnostní předpisy a jsou používána bezpečnostní zařízení, nemohou být vyloučena jistá ostatní rizika. Tato rizika jsou:

- Poškození sluchu.
- Riziko nehody způsobené nekrytými díly otáčejícího se pilového kotouče.
- Riziko poranění při výměně pilového kotouče.
- Riziko přimáčknutí prstů při manipulaci s ochrannými kryty.
- Zdravotní rizika způsobená vdechováním prachu zvířeného při řezání dřeva, zejména dubového, bukového a materiálu MDF.

Nálepky na stroji

Na stroji jsou následující piktogramy:



Pokud používáte stroj v režimu provádění pokosových řezů, ujistěte se, zda používáte pro zapínání a vypínání spouštěcí spínač. V tomto režimu nepoužívejte spínací skříňku.



Pokud používáte stroj s řezací stolicí, ujistěte se, zda máte nasazen rozevírací klín. Bez odtrhávacího nože stroj nepoužívejte.

Ochrana životního prostředí



Třídění odpadu. Tento výrobek nesmí být likvidován spolu s běžným komunálním odpadem.

Až nebudete váš výrobek DEWALT dále potřebovat nebo uplyne doba jeho životnosti, nelikvidujte jej spolu s domovním odpadem. Zařízení zlikvidujte podle platných pokynů o třídění a recyklaci odpadů.



Tříděný odpad umožňuje recyklaci a opětovné využití použitých výrobků a obalových materiálů. Opětovné použití recyklovaných materiálů pomáhá chránit životní prostředí před znečištěním a snižuje spotřebu surovin.

Při zakoupení nových výrobků Vám prodejny, místní sběrný odpadů nebo recyklační stanice poskytnou informace o správné likvidaci elektroodpadů z domácnosti.

Společnost DEWALT poskytuje možnost sběru a recyklace použitých výrobků DEWALT po ukončení jejich provozní životnosti. Chcete-li získat výhody této služby, odevzdejte prosím vaše nářadí jakémukoliv autorizovanému servisu Black & Decker, který nářadí odebere a zajistí jeho recyklaci.

Adresu vašeho nejbližšího autorizovaného střediska DEWALT naleznete na zadní straně tohoto návodu. Seznam servisních středisek DEWALT a podrobnosti o poprodejním servisu naleznete také na internetové adrese: www.2helpU.com

ES Prohlášení o shodě



Společnost DEWALT prohlašuje, že tento výrobek odpovídá následujícím normám: 98/37/EEC, 89/336/EEC, 73/23/EEC, EN 61029-1, EN 61029-2-11, EN 55014-2, EN 55014, EN 61000-3-2 a EN 61000-3-3.

Chcete-li získat podrobnější informace, kontaktujte prosím DEWALT na níže uvedené adrese nebo na adrese, která je uvedena na konci tohoto návodu.

Úroveň akustického tlaku podle norem 86/188/EEC a 98/37/EEC, měřená podle normy EN 61029-2-11:

L_{pA} (akustický tlak)	89. 6 dB(A)*
L_{WA} (akustický výkon)	100. 6 dB(A)

* přenášené na obsluhu

Proveďte příslušná měření týkající se ochrany sluchu.

Měřená střední kvadratická hodnota zrychlení podle normy EN 61029-2-11: < 2, 5 m/s²

Ředitel technického a vývojového oddělení
Horst Großmann
DEWALT, Richard-Klinger-Straße 11
D-65510, Idstein, Germany

Politika našich služeb zákazníkům

Spokojenost zákazníka s výrobkem a servisem je náš nejvyšší cíl. Kdykoliv budete potřebovat radu či pomoc, obraťte se s důvěrou na náš nejbližší servis DEWALT, kde Vám vyškolený personál poskytne naše služby na nejvyšší úrovni.

Záruka DEWALT

Blahopřejeme Vám k zakoupení tohoto vysoko kvalitního výrobku DEWALT. Náš závazek ke kvalitě v sobě samozřejmě zahrnuje také naše služby zákazníkům. Proto poskytujeme záruční dobu daleko přesahující minimální požadavky vyplývající ze zákona.

Kvalita tohoto přístroje nám umožňuje poskytnout Vám **30 dní záruku výměny**. Pokud se objeví v průběhu 30 dní od zakoupení nářadí jakýkoliv nedostatek podléhající záruce, bude Vám u Vašeho obchodního nářadí vyměněno za nové. Díky **1 roční záruce jistoty** máte nárok po dobu 1 roku od zakoupení přístroje na bezplatný servis v autorizovaném servisním středisku DEWALT. **Zárukou kvality** firma DEWALT garantuje po dobu trvání záruční doby (**24 měsíců při nákupu pro přímou osobní spotřebu, 12 měsíců při nákupu pro podnikatelskou činnost**) bezplatné odstranění jakékoliv materiálové nebo výrobní závady za následujících podmínek:

- Příklad bude dopraven (spolu s originálním záručním listem DEWALT a s dokladem o nákupu), do jednoho z pověřených servisních středisek DEWALT, které jsou autorizované k provádění záručních oprav.
- Příklad byl používán pouze s originálním příslušenstvím nebo přídatnými zařízeními a příslušenstvím BBW či Piranha, které je vysloveně doporučeno jako vhodné k použití spolu s přístrojem DEWALT.
- Příklad byl používán a udržován v souladu s návodem k obsluze.
- Motor přístroje nebyl přetěžován a nejsou viditelné žádné známky poškození vlivem vnějších vlivů.
- Do přístroje nebylo zasahováno nepovolnou osobou. Osoby povolané tvoří personál servisních středisek DEWALT, které jsou autorizované k provádění záručních oprav.

Navíc poskytuje servis DEWALT na všechny prováděné opravy a vyměněné náhradní díly další servisní záruční dobu v trvání 6 měsíců.

Záruka se nevztahuje na spotřební příslušenství (vrtáky, šroubovací nástavce, hoblovací nože, brusné kotouče, pilové listy, pilové kotouče, brusný papír, apod.) ani na příslušenství přístroje poškozené opotřebením.

Záruční list je dokladem práv spotřebitele – zákazníka ve smyslu § 620 Občanského zákoníku a § 429 Obchodního zákoníku. Patří k prodávanému výrobku odpovídajícího katalogového a výrobního čísla jako jeho příslušenství. Při každé reklamaci je třeba tento záruční list předložit prodávajícímu, případně servisnímu středisku DEWALT pověřenému vykonáváním záručních oprav. Ve vlastním zájmu si ho proto spolu s originálem dokladu o nákupu pečlivě uschovejte.

DEWALT nabízí rozsáhlou síť autorizovaných servisních oprav a sběrných středisek. Jejich seznam najdete na záručním listě. Další informace týkající se servisu můžete získat na níže uvedených telefonních číslech a na internetové adrese www.2helpU.com.

Black & Decker

Klásterského 2
143 00 Praha 4 - Modřany
Česká republika

tel: +420 244 402 450
fax: +420 241 770 204
recepce@blackanddecker.cz

Právo na případné změny vyhrazeno.

02/2007

BLACK & DECKER

Kláštorského 2
143 00 Praha 412 – Modřany
Česká Republika

Tel.: 00420 2 444 02 450
00420 2 417 76 655,6

Fax: 00420 2 417 70 204

Servis: 00420 2 444 03 247

www.blackanddecker.cz

www.dewalt.cz

recepce@blackanddecker.cz

BAND SERVIS

K Pasekám 4440

760 01 Zlín

Tel.: 00420 577 008 550,1

Fax: 00420 577 008 559

www.bandservis.cz

bandservis@bandservis.cz

BLACK & DECKER

Stará Vajnorská cesta 8

831 04 Bratislava

Slovenská republika

Tel.: 00421 2 446 38 121,3

Fax: 00421 2 446 38 122

www.blackanddecker.sk

www.dewalt.sk

informacie@blackanddecker.sk

BAND SERVIS

Paulínska 22

917 01 Trnava

Tel.: 00421 33 551 10 63

Fax: 00421 33 551 26 24

www.bandservis.sk

p.talajka@bandservis.sk

BAND SERVIS

Garbiarska 5

040 01 Košice

Tel.: 00421 55 623 31 55

bandserviske@zoznam.sk

