

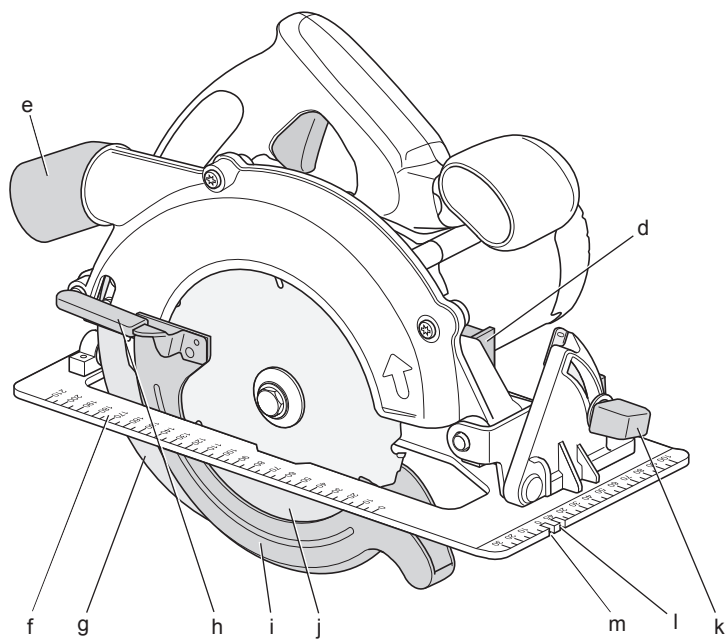
DEWALT®

555777 - 28 CZ

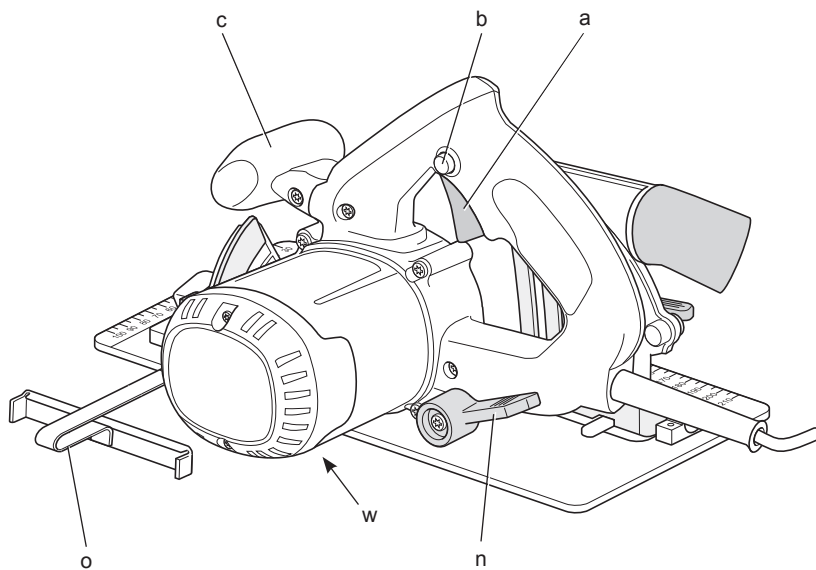
Přeloženo z původního návodu

D23620

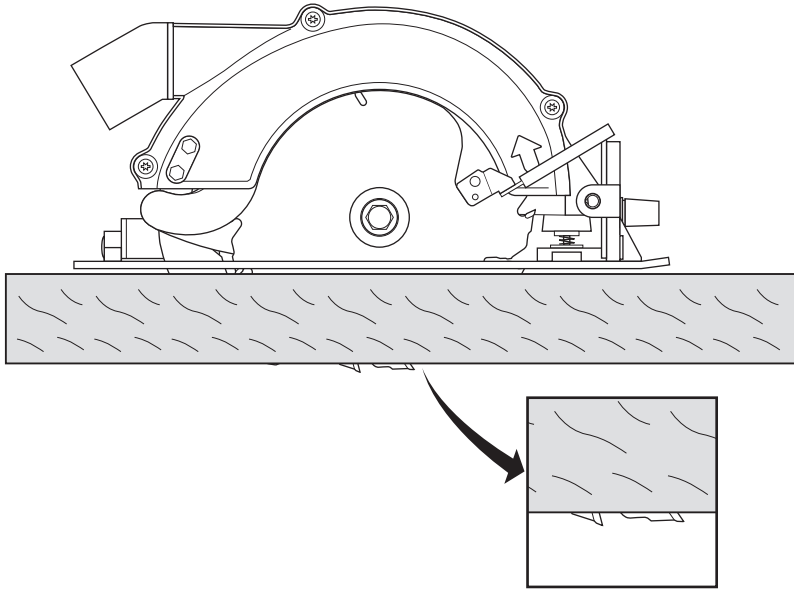
Obr. 1



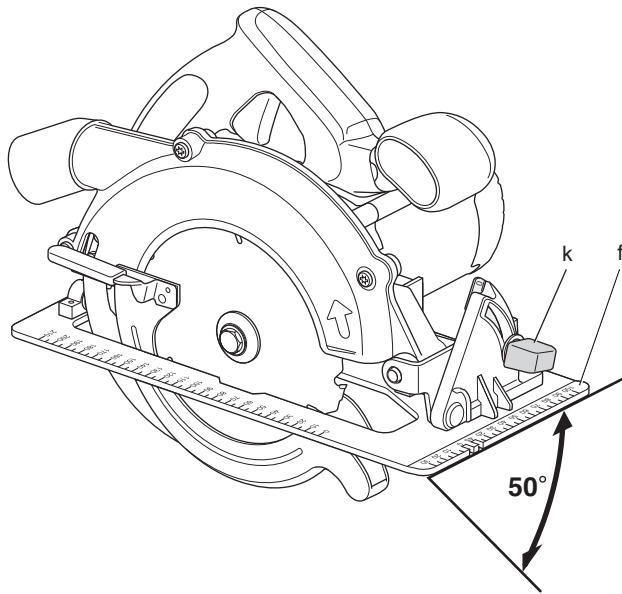
Obr. 2



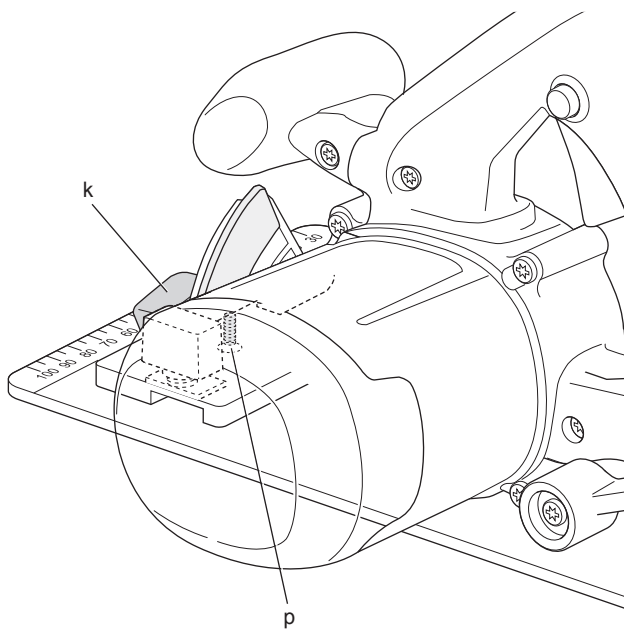
Obr. 3



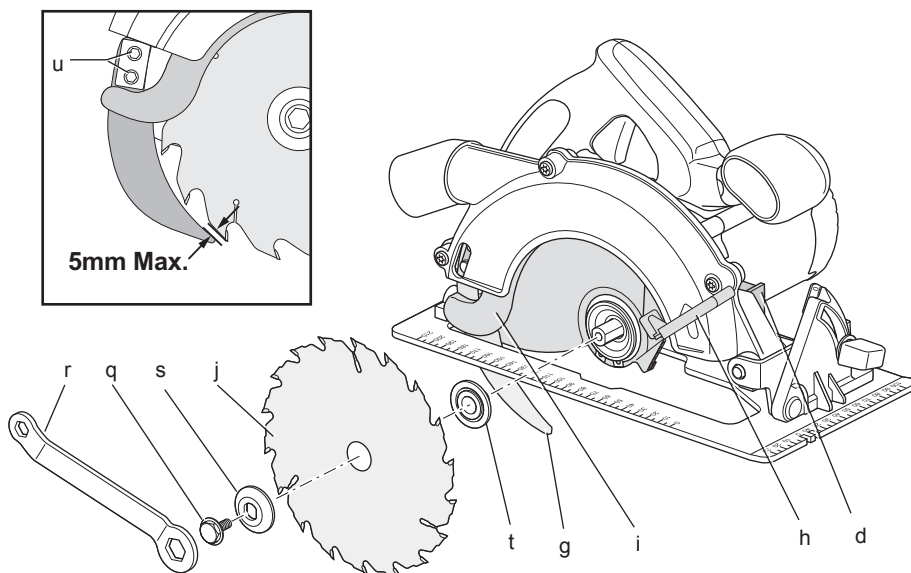
Obr. 4



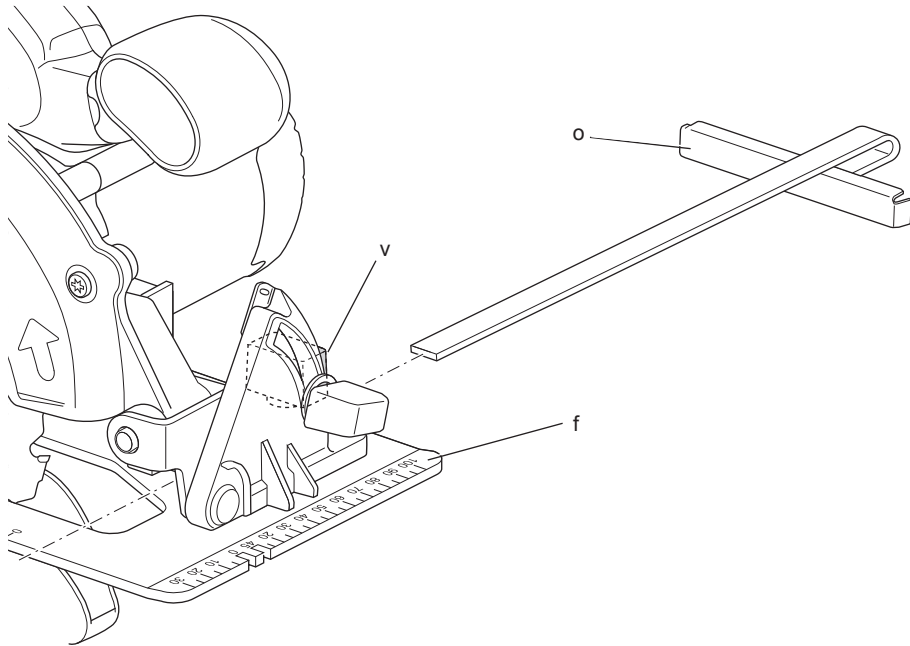
Obr. 5



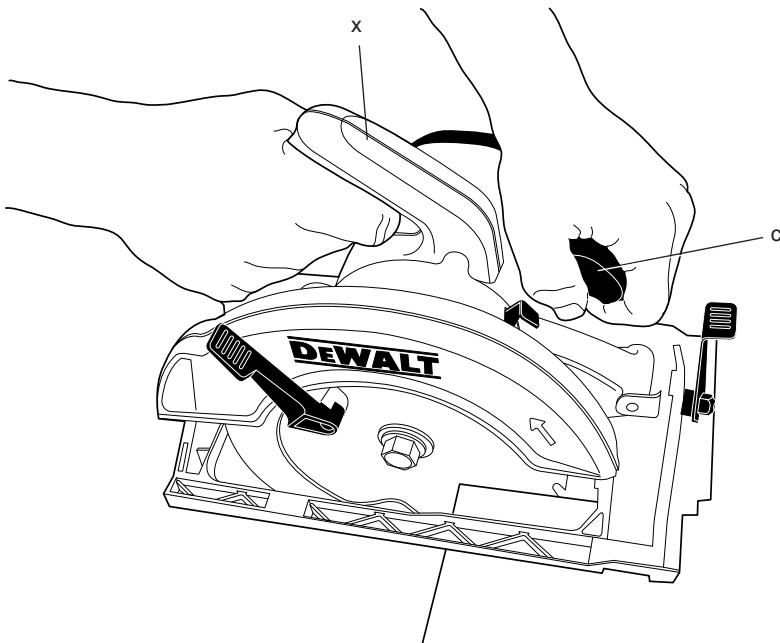
Obr. 6



Obr. 7



Obr. 8



KOTOUČOVÁ PILA D23620

Blahopřejeme Vám!

Zvolili jste si elektrické nářadí značky DEWALT. Léta zkušeností, důkladný vývoj výrobků a inovace vytvořily ze společnosti DEWALT jednoho z nejspolehlivějších partnerů pro uživatele profesionálního elektrického nářadí.

Technické údaje

D23620		
Napájecí napětí	V_{DC}	230
Velká Británie & Irsko	V_{DC}	230/115
Typ		2
Příkon	W	1 500
Otáčky naprázdno	min^{-1}	5 000
Hloubka řezu	mm	65
Průměr kotouče	mm	184
Tloušťka pilového kotouče	mm	2,5
Vrtání kotouče	mm	16
Nastavení šikmého řezu		0–50°
Hmotnost	kg	5,5
<hr/>		
L_{PA} (akustický tlak)	dB(A)	97
KPA		
(odchylka akustického tlaku)	dB(A)	3
L_{WA} (akustický výkon)	dB(A)	106
K_{WA} (odchylka akustického výkonu)	dB(A)	3,6

Celková úroveň vibrací (prostorový vektorový součet) určená podle normy EN 60745:

Úroveň vibrací a_h		
$a_h =$	m/s^2	< 2,5
Odchylka K =	m/s^2	1,5

Velikost vibrací uvedená v tomto dokumentu byla měřena podle normalizovaných požadavků, které jsou uvedeny v normě EN 60745 a může být použita pro srovnání jednoho nářadí s ostatními. Tato hodnota může být použita pro předběžný odhad vibrací působících na obsluhu.



VAROVÁNÍ: Deklarované hodnoty vibrací se vztahují na standardní použití nářadí. Je-li ovšem nářadí použito pro různé aplikace s rozmanitým příslušenstvím nebo je-li prováděna jeho nedostatečná údržba, velikost vibrací může být odlišná. Tak

se může během celkové práce doba působení vibrací na obsluhu značně prodloužit.

Odhad míry působení vibrací na obsluhu by měl také počítat s dobou, kdy je nářadí vypnuto nebo kdy je v chodu naprázdno. Během celkové pracovní doby se tak může doba působení vibrací na obsluhu značně zkrátit.

Zjistěte si další doplňková bezpečnostní opatření, která chrání obsluhu před účinkem vibrací, jako jsou: údržba nářadí a jeho příslušenství, udržování rukou v teple, organizace způsobů práce.

Pojistky

Evropa	Nářadí 230 V	10 A v napájecí síti
Velká Británie a Irsko	Nářadí 230 V	13 A v zástrčce napájecího kabelu
Velká Británie & Irsko	Nářadí 115 V,	16 A v zástrčce napájecího kabelu

Definice: Bezpečnostní pokyny

Níže uvedené definice popisují stupeň závažnosti každého označení. Přečtěte si pozorně návod k použití a věnujte pozornost těmto symbolům.



NEBEZPEČÍ: Označuje bezprostředně hrozící rizikovou situaci, která, není-li jí zabráněno, **povede k způsobení vážného nebo smrtelného zranění.**



VAROVÁNÍ: Označuje potenciálně rizikovou situaci, která, není-li jí zabráněno, **může vést k vážnému nebo smrtelnému zranění.**



UPOZORNĚNÍ: Označuje potenciálně rizikovou situaci, která, není-li jí zabráněno, **může vést k lehkému nebo středně vážnému zranění.**



POZNÁMKA: Označuje postup **nesouvisející se způsobením zranění** který, není-li mu zabráněno, **může vést ke škodám na majetku.**

Upozorňuje na riziko úrazu způsobeného elektrickým proudem.



Upozorňuje na riziko vzniku požáru.

Prohlášení o shodě - EC

SMĚRNICE PRO STROJNÍ ZAŘÍZENÍ



D23620

Společnost DEWALT tímto prohlašuje, že tyto výrobky popisované v technických údajích splňují požadavky následujících norem:

2006/42/EC, EN 60745-1, 60745-2-5.

Tyto výrobky splňují také požadavky směrnice 2004/108/EC. Další informace vám poskytne zástupce společnosti DEWALT na následující adrese nebo na adresách, které jsou uvedeny na zadní straně tohoto návodu.

Níže podepsaná osoba je odpovědná za sestavení technických údajů a provádí toto prohlášení v zastoupení společnosti DEWALT.

Horst Grossmann

Viceprezident pro vývoj a konstrukci produktů
DEWALT, Richard-Klinger-Straße 11,
D-65510, Idstein, Germany

31.12.2009



VAROVÁNÍ: Z důvodu omezení rizika zranění si přečtěte tento návod k obsluze.

Všeobecné bezpečnostní pokyny pro práci s elektrickým nářadím



VAROVÁNÍ! Pozorně si přečtěte všechna bezpečnostní varování a pokyny. Nedodržení uvedených varování a pokynů může vést k úrazu elektrickým proudem, požáru a vážnému zranění.

VEŠKERÁ BEZPEČNOSTNÍ VAROVÁNÍ A POKYNY USCHOVEJTE PRO PŘÍPADNÉ DALŠÍ POUŽITÍ

Termín „elektrické nářadí“ ve všech upozorněních odkazuje na vaše nářadí napájené ze sítě (je

opatřeno napájecím kabelem) nebo nářadí napájené akumulátorem (bez napájecího kabelu).

1) BEZPEČNOST NA PRACOVÍŠTI

- Pracovní prostor udržujte čistý a dobře osvětlený.** Přeplněný a neosvětlený pracovní prostor může vést k způsobení úrazů.
- Neppracujte s elektrickým nářadím ve výbušném prostředí, jako jsou například prostory s výskytem hořlavých kapalin, plynů nebo prašných látek.** V elektrickém nářadí dochází k jiskření, které může způsobit vznícení hořlavého prachu nebo výparů.
- Při práci s nářadím zajistěte bezpečnou vzdálenost dětí a ostatních osob.** Rozptylování může způsobit ztrátu kontroly nad nářadím.

2) ELEKTRICKÁ BEZPEČNOST

- Zástrčka napájecího kabelu nářadí musí odpovídat zásuvce. Zástrčku nikdy žádným způsobem neupravujte. Nepoužívejte u uzemněného elektrického nářadí žádné upravené zástrčky.** Neupravované zástrčky a odpovídající zásuvky snižují riziko vzniku úrazu elektrickým proudem.
- Nedotýkejte se uzemněných povrchů, jako jsou například potrubí, radiátory, elektrické sporáky a chladničky. Při uzemnění vašeho těla vzrůstá riziko úrazu elektrickým proudem.**
- Nevystavujte elektrické nářadí dešti nebo vlhkému prostředí. Vnikne-li do elektrického nářadí voda, zvýší se riziko úrazu elektrickým proudem.**
- S napájecím kabelem zacházejte opatrně. Nikdy nepoužívejte napájecí kabel k přenášení nebo posouvání nářadí a netahejte za něj, chcete-li nářadí odpojit od elektrické sítě. Zabraňte kontaktu kabelu s mastnými, horkými a ostrými předměty nebo pohyblivými částmi. Poškozený nebo zauzlený napájecí kabel zvyšuje riziko úrazu elektrickým proudem.**
- Při práci s nářadím venku používejte prodlužovací kabely určené pro venkovní použití. Použití kabelu pro venkovní použití snižuje riziko úrazu elektrickým proudem.**
- Musíte-li s elektrickým nářadím pracovat ve vlhkém prostředí, použijte napájecí zdroj s proudovým chráničem (RCD). Použití proudového chrániče (RCD) snižuje riziko úrazu elektrickým proudem.**

3) BEZPEČNOST OBSLUHY

- a) Zůstaňte stále pozorní, sledujte, co provádíte a při práci s nářadím pracujte s rozvahou. Nepoužívejte elektrické nářadí, jste-li unaveni nebo jste-li pod vlivem drog, alkoholu nebo léků. *Chvilka nepozornosti při práci s elektrickým nářadím může vést k vážnému úrazu.*
- b) Používejte prvky osobní ochrany. Vždy používejte ochranu zraku. *Ochranné prostředky jako respirátor, neklouzavá pracovní obuv, přilba a chrániče sluchu, používané v příslušných podmínkách, snižují riziko poranění osob.*
- c) Zabraňte náhodnému spuštění. Před připojením zdroje napětí nebo před vložním akumulátoru a před zvednutím nebo přenášením nářadí zkontrolujte, zda je vypnutý hlavní spínač. *Přenášení elektrického nářadí s prstem na hlavním spínači nebo připojení napájecího kabelu k elektrické síti, je-li hlavní spínač nářadí v poloze zapnuto, může způsobit úraz.*
- d) Před spuštěním nářadí se vždy ujistěte, zda nejsou v jeho blízkosti klíče nebo seřizovací přípravky. *Seřizovací klíče ponechané na nářadí mohou být zachyceny rotujícími částmi nářadí a mohou způsobit úraz.*
- e) Nepřekázejte sami sobě. Při práci vždy udržujte vhodný a pevný postoj. *Tak je umožněna lepší ovladatelnost nářadí v neočekávaných situacích.*
- f) Vhodně se oblékejte. Nenoste volný oděv nebo šperky. *Dbejte na to, aby se vaše vlasy, oděv a rukavice nedostaly do kontaktu s pohyblivými částmi. Volný oděv, šperky nebo dlouhé vlasy mohou být pohyblivými díly zachyceny.*
- g) Pokud jsou zařízení vybavena adaptérem pro připojení odsávacího zařízení, zajistěte jeho správné připojení a řádnou funkci. *Použití těchto zařízení může snížit nebezpečí týkající se prachu.*

4) POUŽITÍ ELEKTRICKÉHO NÁŘADÍ A JEHO ÚDRŽBA

- a) Nepřetěžujte elektrické nářadí. Používejte pro prováděnou práci správný typ nářadí. *Při použití správného typu elektrického nářadí bude práce provedena lépe a bezpečněji.*
- b) Pokud nelze hlavní spínač nářadí zapnout a vypnout, s nářadím nepracujte. *Každé elektrické nářadí s nefunkčním hlavním spínačem je nebezpečné a musí být opraveno.*

- c) Před seřizováním nářadí, před výměnou příslušenství nebo pokud nářadí nepoužíváte, odpojte zástrčku napájecího kabelu od zásuvky nebo z nářadí vyjměte akumulátor. *Tato preventivní bezpečnostní opatření snižují riziko náhodného spuštění nářadí.*
- d) Pokud nářadí nepoužíváte, uložte jej mimo dosah dětí a zabraňte tomu, aby bylo toto nářadí použito osobami, které nejsou seznámeny s jeho obsluhou nebo s tímto návodem. *Elektrické nářadí je v rukou nekvalifikované obsluhy nebezpečné.*
- e) Provádějte údržbu elektrického nářadí. Zkontrolujte vychýlení nebo zablokování pohyblivých částí, poškození jednotlivých dílů a jiné okolnosti, které mohou ovlivnit chod nářadí. *Je-li nářadí poškozeno, nechejte jej před použitím opravit. Mnoho nehod bývá způsobeno zanedbanou údržbou nářadí.*
- f) Řezné nástroje udržujte ostré a čisté. *Řádně udržované řezné nástroje s ostrými řeznými hranami jsou méně náchylné k zaseknutí a jsou lépe ovladatelné.*
- g) Elektrické nářadí, příslušenství a násady používejte v souladu s těmito pokyny, berte v úvahu pracovní podmínky a práci, kterou je nutné provést. *Použití elektrického nářadí k jiným účelům, než k jakým je určeno, může být nebezpečné.*

5) OPRAVY

- a) Svěřte opravu vašeho elektrického nářadí pouze osobě s příslušnou kvalifikací, která bude používat výhradně originální náhradní díly. *Tím zajistíte bezpečný provoz nářadí.*

Bezpečnostní pokyny pro všechny pily

⚠ NEBEZPEČÍ:

- a) Nevkládejte ruce do prostoru řezu a nepřibližujte je ke kotouči. *Druhou ruku položte na přídavnou rukojeť nebo na kryt motoru. Je-li kotoučová pila držena oběma rukama, nemůže dojít k jejich pořezání pilovým kotoučem.*
- b) Nesahejte pod obrobek. *Ochranný kryt vás nemůže chránit před pilovým kotoučem pod obrobkem.*
- c) Upravte hloubku řezu podle tloušťky obrobku. *Při provádění řezu by neměla být pod obrobkem vidět celá výška ozubení pilového kotouče.*

- d) **Nikdy nedržte odřezávanou část obrobku v ruce a nepokládejte si ji přes nohu.** Upněte si obrobek do stabilního svěráku. Správné upnutí a podepření obrobku je velmi důležité z hlediska minimalizace ohrožení obsluhy, ohybu kotouče nebo ztráty ovladatelnosti.
- e) **Při pracovních operacích, u kterých by mohlo dojít ke kontaktu se skrytými vodiči nebo s vlastním napájecím kabelem, držte elektrické nářadí vždy za izolované rukojeti.** Při kontaktu s „živým“ vodičem se nechráněné kovové části nářadí stanou také „živé“ a obsluha utrpí zásah elektrickým proudem.
- f) **Při provádění podélných řezů vždy používejte pravítko nebo přímé hranové vodítko.** Tímto způsobem zvýšíte přesnost řezu a snížíte riziko ohybu pilového kotouče.
- g) **Vždy používejte pilové kotouče správné velikosti a tvaru upínacího otvoru (kruhový nebo hranatý).** Pilové kotouče s otvory, které neodpovídají montážnímu úchytu na pile, se budou otáčet excentricky, což způsobí ztrátu ovladatelnosti nářadí.
- h) **Nikdy nepoužívejte poškozené nebo nesprávné podložky a šrouby pilových kotoučů.** Podložky a upínací šrouby byly zkonstruovány přímo pro vaši kotoučovou pilu, což zaručuje její optimální výkon a bezpečnost jejího provozu.

DALŠÍ BEZPEČNOSTNÍ POKYNY PRO VŠECHNY PILY

Příčiny zpětného rázu a jeho prevence z pohledu obsluhy

- zpětný ráz je náhlou reakcí, která způsobena sevržením, odskočením nebo nesprávným seřízením pilového kotouče, což dále způsobí nekontrolované nadzvednutí pily její odmrštění od obrobku směrem k obsluze;
- dojde-li k přiskřípnutí kotouče nebo k jeho odskočení od zářezu, kotouč se zastaví a reakce motoru odmrští pilu rychle zpět, směrem k obsluze;
- dojde-li ke zkroucení řezného kotouče nebo k jeho vychýlení v řezu, zuby na zadní části řezného kotouče se mohou zarýt do horního povrchu dřeva, což způsobí vyhození řezného kotouče ze zářezu a vyskočení kotoučové pily směrem k obsluze.

Zpětný ráz je výsledkem nesprávného použití pily nebo nesprávných pracovních postupů nebo

provozních podmínek. Tomuto jevu můžete zabránit, budete-li dodržovat níže uvedené pokyny.

- a) **Držte pilu pevně oběma rukama a mějte ruce v takové poloze, abyste byli stále připraveni kompenzovat síly zpětného rázu.** Postavte se na jednu nebo druhou stranu pilového kotouče, nikdy nestůjte v ose pilového kotouče. Zpětný ráz může způsobit odskočení pily směrem dozadu, ale budete-li dodržovat uvedené pokyny, obsluha může síly zpětného rázu eliminovat.
- b) **Dojde-li z jakéhokoli důvodu kablování pilového kotouče nebo k přerušení řezu, uvolněte hlavní spínač a držte pilu bez pohybu v materiálu, dokud nedojde k úplnému zastavení pilového kotouče.** Dokud je pilový kotouč v pohybu, nikdy se nepokoušejte vyjmout pilu z obrobku nebo ji táhnout zpět, protože by mohlo dojít k zpětnému rázu. Prozkoumejte příčiny blokování pilového kotouče a proveďte opatření, aby byly tyto příčiny odstraněny.
- c) **Zahajujete-li znovu řez v obrobku, srovnejte pilový kotouč v zářezu a zkontrolujte, zda se zuby pilového kotouče nedotýkají materiálu obrobku.** Dojde-li po spuštění pily k zaseknutí zubů pilového kotouče, může dojít k pohybu pily směrem nahoru nebo k zpětnému rázu.
- d) **Velké panely si vždy řádně podepřete, aby bylo minimalizováno riziko sevržení pilového kotouče a riziko zpětného rázu.** Velké panely mají tendenci se prohýbat působením vlastní hmotnosti. Podpěry musí být umístěny pod panelem na obou stranách v blízkosti čáry řezu a v blízkosti hrany panelu.
- e) **Nepoužívejte tupé nebo poškozené kotouče.** Tupé nebo nesprávně upnuté kotouče vytváří úzký řez, což způsobuje nadměrné tření, zasekávání kotouče a zpětné rázy.
- f) **Zajišťovací páky hloubky řezu a šikmých řezů musí být před zahájením řezu řádně utaženy a zajištěny.** Dojde-li při provádění řezu k posuvu, může dojít k zaseknutí pilového kotouče nebo k zpětnému rázu.
- g) **Provádíte-li zářezy do stěn nebo do jiných ploch, buďte velmi opatrní.** Vyčnívající kotouč může proříznout objekty, které mohou způsobit zpětný ráz.

Bezpečnostní pokyny pro pily s výkyvným ochranným krytem pilového kotouče

- a) **Před každým použitím pily zkontrolujte správnou funkci zavírání spodního krytu.** *Nepohybuje-li se spodní kryt volně a nedochází-li k jeho okamžitému zavírání, pilu nepoužívejte. Nikdy žádným způsobem nepřipevňujte spodní kryt v otevřené poloze. Dojde-li k náhodnému pádu pily, může dojít k ohybu spodního krytu. Zvedněte spodní kryt opatřený zatahovací rukojetí a ujistěte se, zda se volně pohybuje a zda se v žádném směru nedotýká pilového kotouče nebo jiné části pily.*
- b) **Zkontrolujte funkci pružiny spodního krytu.** *Nepracuje-li kryt nebo pružina správně, musí být před zahájením práce provedena jejich oprava. Pohyb spodního krytu může být pomalý v důsledku poškozených částí, usazenin a nahromaděných nečistot.*
- c) **Spodní kryt může být ručně zasunut pouze u speciálních řezů jako jsou "zářezy" a "složené řezy".** *Zvedněte spodní kryt pomocí rukojetí a jakmile pilový kotouč vnikne do materiálu, musíte spodní kryt uvolnit. U všech ostatních typů řezů by měl spodní kryt pracovat automaticky.*
- d) **Vždy dbejte na to, aby před položením pily na pracovní stůl nebo na podlahu spodní kryt zakryl pilový kotouč.** *Nechráněný a dobíhající pilový kotouč způsobí pohyb pily a přeřízne materiály nacházející se v dráze jeho pohybu. Pamatujte na to, že po uvolnění hlavního spínače chvíli trvá, než dojde k úplnému zastavení pilového kotouče.*

Doplňující bezpečnostní pokyny pro všechny pily s nožem odtrhu

- a) **Používejte nůž odtrhu, který je vhodný pro používaný pilový kotouč.** *Správný nůž odtrhu musí být silnější než tloušťka kotouče, ale tenčí než rozteč jeho zubů.*
- b) **Nastavte nůž odtrhu podle pokynů uvedených v tomto návodu.** *Nesprávná vzdálenost, poloha a srovnání může způsobit neschopnost nože odtrhu zabránit zpětnému rázu.*
- c) **Odtrhávací nůž používejte vždy, mimo provádění zářezů.** *Po provádění zářezů musí být nůž odtrhu znovu nainstalován. Při*

provádění zářezů by nůž odtrhu překážel a mohl by způsobit zpětný ráz.

- d) **Má-li nůž odtrhu pracovat správně, musí být v kontaktu s obrobkem.** *Při provádění krátkých řezů nůž odtrhu nezabraňuje vzniku zpětného rázu.*
- e) **Je-li nůž odtrhu ohnutý, pilu nepoužívejte.** *Dokonce i malé vychýlení může způsobit zpomalení při zavírání krytu.*

Specifické doplňkové bezpečnostní předpisy pro kotoučové pily

- *Používejte ochranu sluchu. Nadměrná hluchnost může způsobit ztrátu sluchu.*
- *Doporučujeme používání respirátorů.*
- *Nepoužívejte kotouče větších nebo menších průměrů, než je doporučeno. Parametry řezného nástroje jsou uvedeny v technických údajích. Používejte pouze pilové kotouče, jaké jsou specifikovány v tomto návodu a odpovídají normě EN 847-1.*
- *Nikdy nepoužívejte rozbrušovací kotouče.*

Ostatní rizika

Přestože jsou dodržovány příslušné bezpečnostní předpisy a jsou používána bezpečnostní zařízení, určitá zbytková rizika nemohou být vyloučena. Tato rizika jsou následující:

- *Poškození sluchu.*
- *Riziko zranění způsobené odlétávajícími částicemi.*
- *Riziko popálení způsobené kontaktem s horkým příslušenstvím, které se zahřálo během použití.*
- *Riziko zranění způsobené dlouhodobým použitím náradí.*

Štítky na náradí

Na náradí jsou následující piktogramy:



Před použitím si přečtete návod k obsluze.



Používejte ochranu sluchu.



Používejte ochranu zraku.

UMÍSTĚNÍ DATOVÉHO KÓDU (OBR. 2)

Datový kód (w), který obsahuje také rok výroby, je vytištěn na krytu náradí.

Příklad:

2010 XX XX

Rok výroby

Obsah balení

Balení obsahuje:

- 1 Kotoučovou pilu
 - 1 Paralelní vodičko
 - 1 Klíč na pilový kotouč
 - 1 Návod k obsluze
 - 1 Výkresovou dokumentaci
- Zkontrolujte, zda během přepravy nedošlo k poškození náradí, jeho částí nebo příslušenství.
 - Před zahájením práce věnujte dostatek času pečlivému pročetí a pochopení tohoto návodu.

Popis (obr. 1, 2)



VAROVÁNÍ: Nikdy neprovádějte žádné úpravy náradí ani jeho součástí. Mohlo by dojít k poškození nebo zranění.

- a. Hlavní spínač
- b. Blokovací tlačítko
- c. Přední rukojeť
- d. Zámek hřídele
- e. Výstup pro odvod prachu
- f. Patka pily
- g. Nůž odtrhu
- h. Páka spodního krytu
- i. Spodní kryt
- j. Pilový kotouč
- k. Seřizovací šroub šikmých řezů
- l. Značka pro šikmé řezy
- m. Značka pro přímé řezy
- n. Seřizovací šroub hloubky řezu
- o. Paralelní vodičko

POUŽITÍ VÝROBKU

Vaše kotoučová pila D23620 je určena pro profesionální řezání dřeva a plastů.

NEPOUŽÍVEJTE toto zařízení ve vlhkém prostředí nebo na místech s výskytem hořlavých kapalin nebo plynů.

Tyto kotoučové pily jsou elektrická náradí pro profesionální použití.

ZABRAŇTE dětem, aby se s tímto náradím dostaly do kontaktu. Používají-li toto náradí nezkušené osoby, musí být zajištěn odborný dozor.

Elektrická bezpečnost

Elektromotor je určen pouze pro jedno napájecí napětí. Vždy zkontrolujte, zda napájecí napětí odpovídá napětí na výkonovém štítku.



Vaše náradí DeWALT je chráněno dvojitou izolací v souladu s normou EN 60745; proto není nutné použití uzemňovacího vodiče.



VAROVÁNÍ: Modely s napájecím napětím 115 V musí být používány s bezpečnostním izolačním transformátorem s uzemňovací mřížkou mezi primárním a sekundárním vinutím.

Dojde-li k poškození napájecího kabelu, musí být nahrazen speciálně připraveným kabelem, který získáte v autorizovaném servisu DeWALT.

Výměna síťové zástrčky (pouze Velká Británie a Irsko)

Budete-li instalovat novou zástrčku napájecího kabelu:

- Bezpečně odstraňte starou zástrčku.
- Připojte hnědý vodič ke svorce pod napětím na nové zástrčce.
- Modrý vodič připojte k nulové svorce.



VAROVÁNÍ: Na zemnicí svorku nebude připojen žádný vodič.

Dodržujte montážní pokyny dodávané s kvalitními zástrčkami. Doporučená pojistka: 13 A.

Použití prodlužovacího kabelu

Pokud to není nezbytně nutné, prodlužovací kabel nepoužívejte. Používejte schválený prodlužovací kabel vhodný pro příkon vaší nabíječky (viz technické údaje). Minimální průřez vodiče je 1 mm². Maximální délka je 30 m.

V případě použití navinovacího kabelu odvířte vždy celou délku kabelu.

MONTÁŽ A SEŘÍZENÍ



VAROVÁNÍ: Z důvodu snížení rizika zranění vypněte zařízení a odpojte napájecí kabel od sítě před nasazením nebo sejmutím příslušenství, před jakýmkoli seřizením, nastavením nebo před prováděním oprav. Ujistěte se, zda je spouštěcí spínač v poloze vypnuto. Náhodné spuštění může způsobit úraz.

Nastavení hloubky řezu (obr. 1, 2, 3)

1. Uvolněte seřizovací šroub hloubky řezu (n).
2. Nastavte patku pily (f) tak, abyste získali požadovanou hloubku řezu.
3. Utáhněte seřizovací šroub hloubky řezu (n).



VAROVÁNÍ: Chcete-li dosáhnout optimálních výsledků, nechejte pilový kotouč vyčnívat z obrobku asi 3 mm (viz detail v obr. 3).

Nastavení šikmých řezů (obr. 4)

Úhel šikmých řezů může být nastaven v rozmezí od 0° do 50°.

1. Uvolněte seřizovací šroub šikmých řezů (k).
2. Naklopte patku pily (f) tak, aby značka na měřítku označovala požadovaný úhel šikmého řezu.
3. Utáhněte seřizovací šroub šikmých řezů (k).

Nastavení patky pily pro řezy v úhlu 90° (obr. 1, 5)

1. Nastavte úhel šikmých řezů na hodnotu 0°.
2. Pomocí páčky (h) zasuňte ochranný kryt pilového kotouče a postavte pilu na stranu pilového kotouče.
3. Uvolněte seřizovací šroub šikmých řezů (k).
4. Přiložte k pilovému kotouči úhelník a nastavte patku pily v úhlu 90°.
5. Pomocí šestihránného klíče nastavte doraz (p).

Výměna pilového kotouče (obr. 6)

1. Použijte zámek hřídele (d) a otáčením proti směru pohybu hodinových ručiček vyšroubujte pomocí dodávaného šestihránného klíče (r) upínací šroub pilového kotouče (q).

2. Pomocí páčky (h) zasuňte spodní kryt pilového kotouče (i) a vyměňte pilový kotouč (j). Nasadte zpět ve správné poloze podložky (s, t).
3. Zkontrolujte směr otáčení pilového kotouče.
4. Zašroubujte rukou upínací šroub pilového kotouče (q) tak, aby byla podložka řádně usazena na svém místě. Otáčejte šroubem ve směru pohybu hodinových ručiček.
5. Při otáčení hřídele stiskněte zajišťovací tlačítko (d), aby došlo k zablokování pohybu pilového kotouče.
6. Pomocí klíče řádně přitáhněte upínací šroub pilového kotouče.

Nastavení nože odtrhu (obr. 6)

Správné nastavení nože odtrhu (g) je znázorněno na detailu v obr. 6. Proveďte nastavení vůle nože odtrhu po výměně pilového kotouče nebo vždy, kdy je to nutné.

1. Nastavte hloubku řezu na hodnotu 0 mm, abyste získali přístup k oběma upínacím šroubům nože odtrhu.
2. Uvolněte šrouby (u) a nůž odtrhu vysuňte na jeho maximální délku.
3. Nastavte mezeru.
4. Matici přitáhněte (utahovací moment: 4 - 5 Nm).

Montáž a nastavení paralelního vodítka (obr. 7)

Paralelní vodítko (o) je používáno pro řezy rovnoběžné s hranou obrobku.

MONTÁŽ

1. Povolte zajišťovací šroub (v) tak, aby bylo možné protáhnout paralelní vodítko.
2. Zasuňte paralelní vodítko (o) do patky pily, jako na uvedeném obrázku.
3. Přitáhněte zajišťovací šroub (v).

SEŘÍZENÍ

1. Povolte zajišťovací šroub (v) a nastavte paralelní vodítko (o) na požadovanou šířku.
2. Přitáhněte zajišťovací šroub (v).

Před použitím

- Ujistěte se, zda byly správně namontovány ochranné kryty. Ochranný kryt pilového kotouče musí být v uzavřené poloze.

- Ujistěte se, zda se pilový kotouč otáčí ve směru, který odpovídá šípce na pilovém kotouči.

OBSLUHA

Pokyny pro použití



VAROVÁNÍ: Vždy dodržujte bezpečnostní předpisy a platná nařízení.



VAROVÁNÍ: Před každým nastavením nebo před každou montáží nebo demontáží doplňků a příslušenství z důvodu snížení rizika vážného zranění vždy vypněte nářadí a odpojte nářadí od zdroje napájení.



VAROVÁNÍ: Vždy dodržujte bezpečnostní předpisy a platná nařízení.

- Zajistěte, aby byl řezaný materiál pevně upnutý.
- Vyvíjejte na nářadí pouze mírný tlak a nevyvíjejte boční tlak na pilový kotouč.
- Vyvarujte se přetěžování nářadí.
- Nepoužívejte nadměrně opotřebované pilové kotouče.
- Nepoužívejte tuto pilu pro vytváření zářezů.

Správná poloha rukou (obr. 8)



VAROVÁNÍ: Z důvodu snížení rizika vážného zranění, **VŽDY** používejte správný úchop nářadí, jako na uvedeném obrázku.



VAROVÁNÍ: Z důvodu snížení rizika vážného zranění, **VŽDY** držte nářadí pevně a očekávejte nenadálé reakce.

Správná poloha rukou vyžaduje, abyste měli jednu ruku na přední rukojeti (c) a druhou ruku na hlavní rukojeti (x).

Zapnutí a vypnutí (obr. 2)

Z bezpečnostních důvodů je hlavní spínač (a) vašeho nářadí vybaven odjišťovacím tlačítkem (b).

1. Stiskněte odjišťovací tlačítko, aby došlo k odblokování nářadí.
2. Chcete-li nářadí zapnout, stiskněte hlavní spínač (a). Jakmile bude hlavní spínač uvolněn, blokovací tlačítko bude automaticky

aktivováno, aby bylo zabráněno náhodnému spuštění nářadí.



VAROVÁNÍ: Nářadí nezapínejte ani nevypínejte, pokud se pilový kotouč dotýká obrobku nebo jiných materiálů.



VAROVÁNÍ: Nepoužívejte zajištění včetně, je-li nářadí v chodu.

Vedení nářadí (obr. 1, 2)

1. Chcete-li docílit optimálních výsledků, upněte si obrobek rubovou stranou vzhůru.
2. Pomocí značky (m) sledujte čáru řezu na obrobku.

Je-li prováděn šimý řez v úhlu 45°, sledujte čáru řezu na obrobku pomocí značky (l).

3. Dbejte na to, aby se napájecí kabel pily nacházel mimo čáru řezu u zadní části nářadí.



Odsávání prachu (obr. 1)



VAROVÁNÍ: Nebezpečí vdechnutí prachu. Z důvodu snížení rizika vážného zranění, **VŽDY** používejte schválený typ ochranné protiprachové masky.

Vaše pila je vybavena výstupním otvorem pro odvod prachu (e).

Kdykoli je to možné, připojte zařízení pro odsávání prachu, které splňuje požadavky příslušných předpisů týkajících se prachových emisí.



VAROVÁNÍ: **VŽDY** při práci se dřevem připojte k nářadí zařízení pro odsávání prachu, které je zkonstruováno v souladu s platnými předpisy, které se týkají prachových emisí. Hadice většiny vysavačů lze připojit přímo k otvoru pro odvod prachu.



VAROVÁNÍ: Při řezání kovů nepoužívejte odsávací systémy bez vhodné ochrany před odlétávajícími jiskrami.

ÚDRŽBA

Vaše nářadí DeWALT bylo zkonstruováno tak, aby pracovalo co nejdéle s minimálními nároky na údržbu. Řádná péče o nářadí a jeho pravidelné čištění vám zajistí jeho bezproblémový chod.



VAROVÁNÍ: Z důvodu snížení rizika zranění vypněte nářadí a odpojte napájecí kabel od sítě

před nasazením nebo sejmutím příslušenství, před jakýmkoli seřizením, před výměnou nástavců nebo před prováděním oprav. Ujistěte se, zda je spouštěcí spínač v poloze vypnuto. Náhodné spuštění může způsobit úraz.



Mazání

Vaše nářadí nevyžaduje žádné další mazání.



Čištění



VAROVÁNÍ: Jakmile se ve větracích drážkách a v jejich blízkosti nahromadí prach a nečistoty, ofoukejte nářadí proudem suchého stlačeného vzduchu. Při provádění tohoto úkonu údržby používejte schválenou ochranu zraku a schválený respirátor.



VAROVÁNÍ: K čištění nekovových součástí nářadí nikdy nepoužívejte rozpouštědla nebo jiné agresivní látky. Tyto chemikálie mohou oslabit materiály použité v těchto částech. Používejte pouze hadřík navlhčený v mýdlovém roztoku. Nikdy nedovolte, aby se do nářadí dostala jakákoli kapalina. Nikdy neponořujte žádnou část nářadí do kapaliny.

Doplňkové příslušenství



VAROVÁNÍ: Jiné příslušenství, než je příslušenství nabízené společností DEWALT, nebylo s tímto výrobkem testováno. Proto by mohlo být použití takového příslušenství s tímto nářadím velmi nebezpečné. Chcete-li snížit riziko zranění, používejte s tímto nářadím pouze příslušenství doporučené společností DEWALT.

Další informace týkající se příslušenství získáte u autorizovaného prodejce.

Ochrana životního prostředí



Tříděte odpad. Tento výrobek nesmí být vyhozen do běžného domácího odpadu.

Pokud nebudete výrobek DEWALT dále používat nebo přejete-li si jej nahradit novým, nelikvidujte jej spolu s běžným komunálním

odpadem. Zajistěte likvidaci tohoto výrobku v tříděném odpadu.



Tříděný odpad umožňuje recyklaci a opětovné využití použitých výrobků a obalových materiálů. Opětovné použití recyklovaných materiálů pomáhá chránit životní prostředí před znečištěním a snižuje spotřebu surovin.

Při zakoupení nových výrobků vám prodejny, místní sběry odpadů nebo recyklační stanice poskytnou informace o správné likvidaci elektroodpadů z domácnosti.

Společnost DEWALT poskytuje službu sběru a recyklace výrobků DEWALT po skončení jejich provozní životnosti. Chcete-li získat výhody této služby, odevzdejte prosím váš výrobek kterémukoli autorizovanému zástupci servisu, který nářadí odebere a zajistí jeho recyklaci.

Místo nejbližšího autorizovaného servisu DEWALT naleznete na příslušné adrese uvedené na zadní straně tohoto návodu. Seznam autorizovaných servisů DEWALT a podrobnosti o poprodejním servisu naleznete také na internetové adrese: www.2helpU.com.

Politika našich služeb zákazníkům

Spokojenost zákazníka s výrobkem a servisem je náš nejvyšší cíl. Kdykoliv budete potřebovat radu či pomoc, obraťte se s důvěrou na náš nejbližší servis DEWALT, kde Vám vyškolený personál poskytne naše služby na nejvyšší úrovni.

Záruka DEWALT

Blahopřejeme Vám k zakoupení tohoto vysoce kvalitního výrobku DEWALT. Náš závazek ke kvalitě v sobě samozřejmě zahrnuje také naše služby zákazníkům. Proto poskytujeme záruční dobu daleko přesahující minimální požadavky vyplývající ze zákona.

Kvalita tohoto přístroje nám umožňuje poskytnout Vám **30 dní záruku výměny**. Pokud se objeví v průběhu 30 dní od zakoupení nářadí jakýkoliv nedostatek podléhající záruce, bude Vám u Vašeho obchodníka nářadí vyměněno za nové. Díky **1 roční záruce jistoty** máte nárok po dobu 1 roku od zakoupení přístroje na jeden bezplatný servis v autorizovaném servisním středisku DEWALT. **Zárukou kvality** firma DEWALT garantuje po dobu trvání záruční doby (**24 měsíců při nákupu pro přímou osobní spotřebu, 12 měsíců při nákupu pro podnikatelskou činnost**) bezplatné odstranění jakékoliv materiálové nebo výrobní závady za následujících podmínek:

- Přístroj bude opraven (spolu s originálním záručním listem DEWALT nebo s dokladem o nákupu), do jednoho z pověřených servisních středisek DEWALT, které jsou autorizované k provádění záručních oprav.
- Přístroj byl používán a udržován v souladu s návodem k obsluze.
- Motor přístroje nebyl přetěžován a nejsou viditelné žádné známky poškození vlivem vnějších vlivů.
- Do přístroje nebylo zasahováno nepovolanou osobou. Osoby povolané tvoří personál servisních středisek DEWALT, které jsou autorizované k provádění záručních oprav.

Navíc poskytuje servis DEWALT na všechny prováděné opravy a vyměněné náhradní díly další servisní záruční dobu v trvání 6 měsíců.

Záruční list je dokladem práv spotřebitele – zákazníka ve smyslu § 620 Občanského zákoníku a § 429 Obchodního zákoníku. Patří k prodávanému výrobku odpovídajícího katalogového a výrobního čísla jako jeho příslušenství. Při každé reklamaci je třeba tento záruční list nebo doklad o koupi předložit prodávajícímu, případně servisnímu středisku DEWALT pověřenému vykonáváním záručních oprav. Ve vlastním zájmu si záruční list spolu s originálem dokladu o nákupu pečlivě uschovejte.

DEWALT nabízí rozsáhlou síť autorizovaných servisních opraven a sběrných středisek. Jejich seznam najdete na záručním listě. Další informace týkající se servisu můžete získat na níže uvedených telefonních číslech a na internetové adrese www.2helpU.com.

Black & Decker Trading s.r.o.

Tůrkova 5b
149 00 Praha 4
Česká republika

tel: +420 261 009 772
fax: +420 261 009 784
obchod@blackdecker.com

Právo na případné změny vyhrazeno.

03/2011

BLACK & DECKER TRADING S.R.O.

Tůrkova 5b
149 00 Praha 4
Česká Republika
Tel.: 00420 261 009 772
Fax: 00420 261 009 784
Servis: 00420 244 403 247
www.blackanddecker.cz
www.dewalt.cz
obchod@blackdecker.com

BAND SERVIS

K Pasekám 4440
760 01 Zlín
Tel.: 00420 577 008 550,1 Fax: 00420 577 008 559
www.bandservis.cz
bandservis@bandservis.cz

BLACK & DECKER SLOVAKIA S.R.O.

Stará Vajnorská cesta 8
831 04 Bratislava
Slovenská republika
Tel.: 00421 244 638 121,3 Fax: 00421 244 638 122
www.blackanddecker.sk
www.dewalt.sk
informacie@blackanddecker.sk

BAND SERVIS

Paulínska 22
917 01 Trnava
Tel.: 00421 335 511 063 Fax: 00421 335 512 624
www.bandservis.sk
p.talajka@bandservis.sk

BAND SERVIS

Južná trieda 17 (budova TWD)
040 01 Košice
Tel.: 00421 556 233 155
bandserviske@zoznam.sk

CZ**ZÁRUČNÍ LIST****SK****ZÁRUČNÝ LIST****DEWALT®****ZÁRUČNÍ DOBA POSKYTOVANÁ PRODEJCEM NA PRODANÝ VÝROBEK JE:
ZÁRUČNÁ DOBA POSKYTOVANÁ PREDAJCOM NA PREDANÝ VÝROBEK JE:**

- 24 měsíců při prodeji zboží fyzické osobě – spotřebiteli pro soukromou přímou spotřebu (§ 620 Občanského zákoníku)
- 24 mesiacov pri predaji tovaru fyzickej osobe – spotrebiteľovi pre súkromnú priamu osobnú spotrebu (§ 52 a § 620 Občianskeho zákonníka)
- 12 měsíců při prodeji zboží podnikateli, který ho používá v rámci své obchodní nebo jiné podnikatelské činnosti (§ 429 Obchodního zákoníku)
- 12 mesiacov pri predaji tovaru podnikateľovi, ktorý koná v rámci svojej obchodnej alebo inej podnikateľskej činnosti (§ 429 Obchodného zákonníka)

Od data prodeje/Od dátumu predaja:

Kupující prohlašuje, že účel nákupu je pro/Kupujúci prehlasuje, že účel nákupu je pre:

- Přímou osobní spotřebu/Priamu osobnú spotrebu
- Obchodní a podnikatelskou činnost/obchodnú a podnikateľskú činnosť

IČO:

Číslo pokladničního dokladu - faktury/Číslo pokladničného dokladu - faktúry:

TYP VÝROBKU:

CZ	Výrobní kód	Datum prodeje	Razítko prodejny Podpis
SK	Číslo série	Dátum predaja	Pečiatka predajne Podpis

