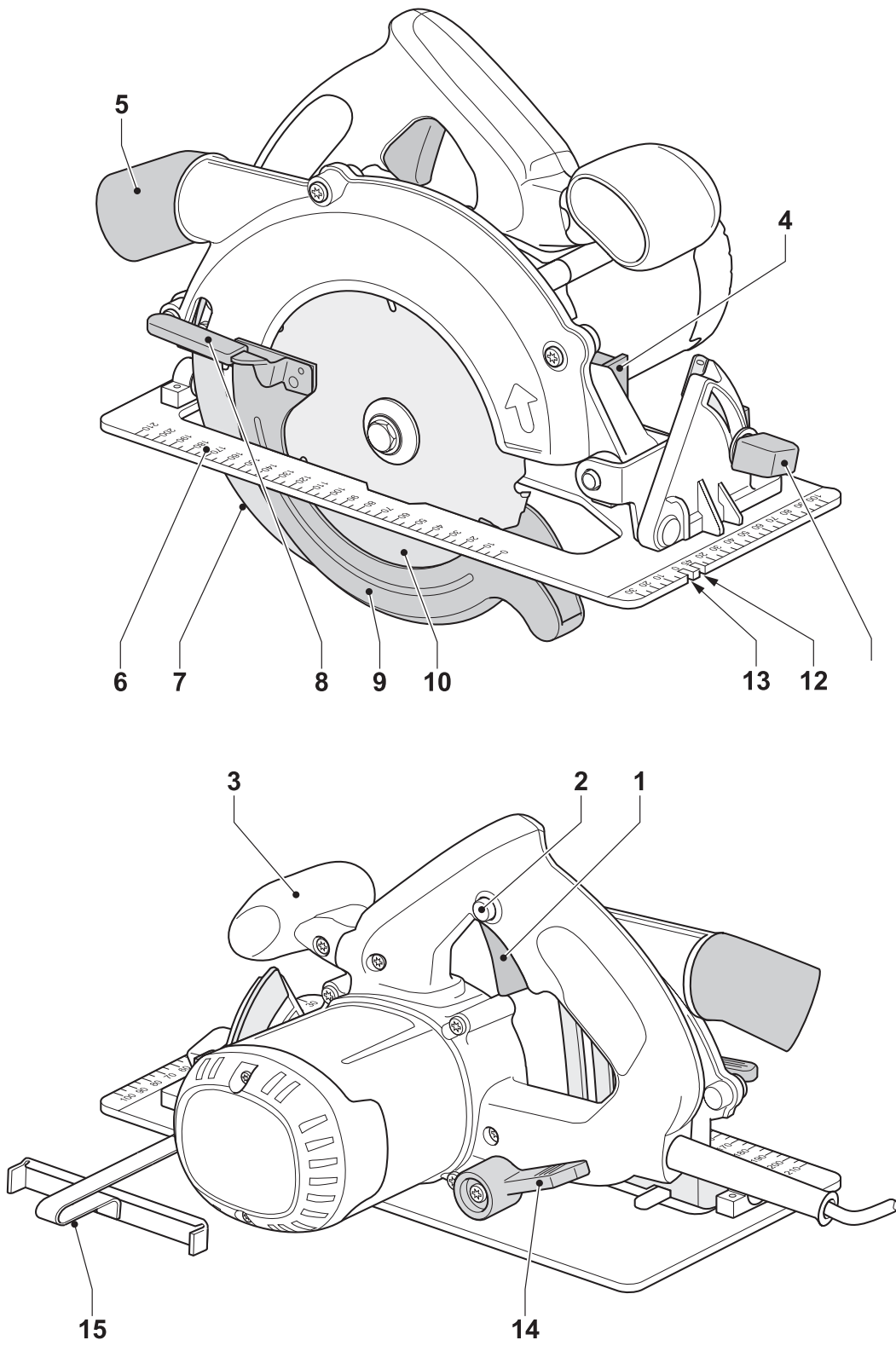
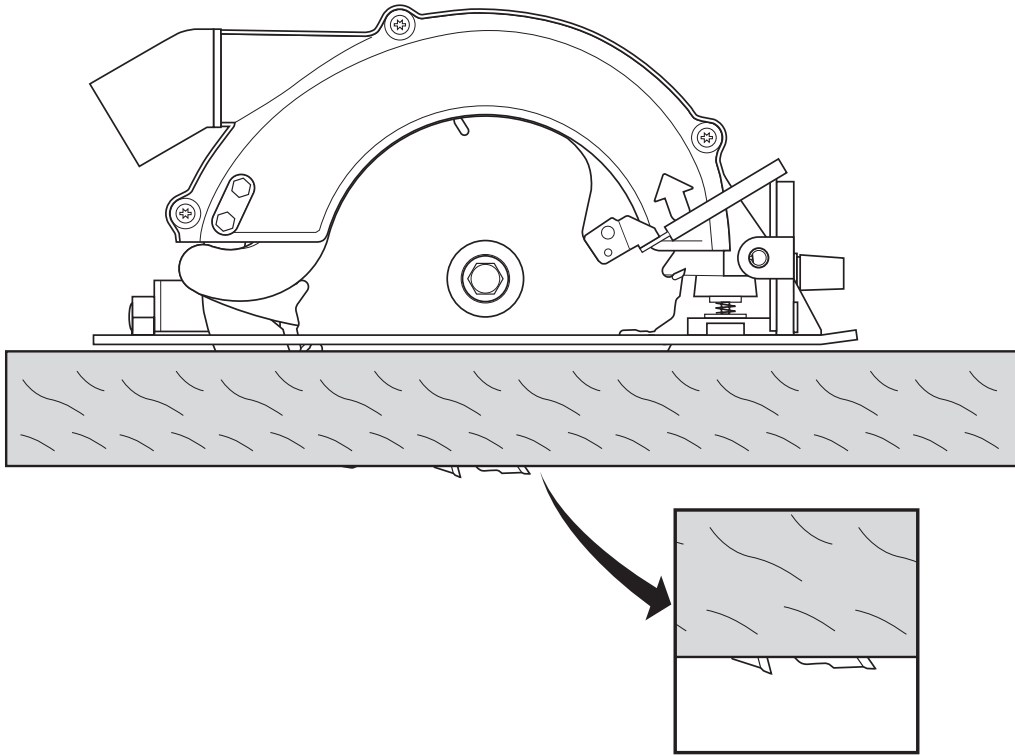
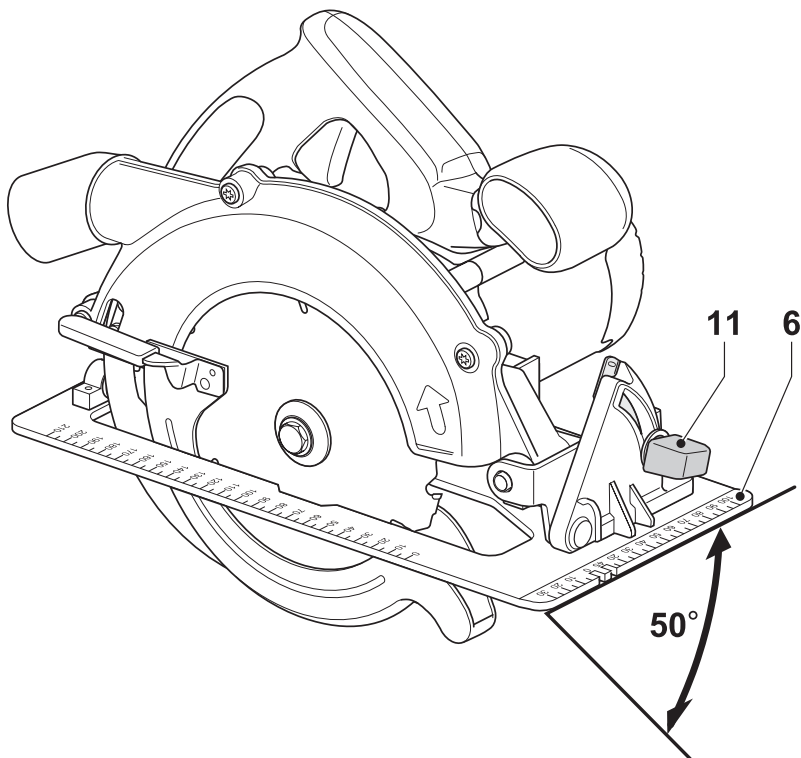

DEWALT®



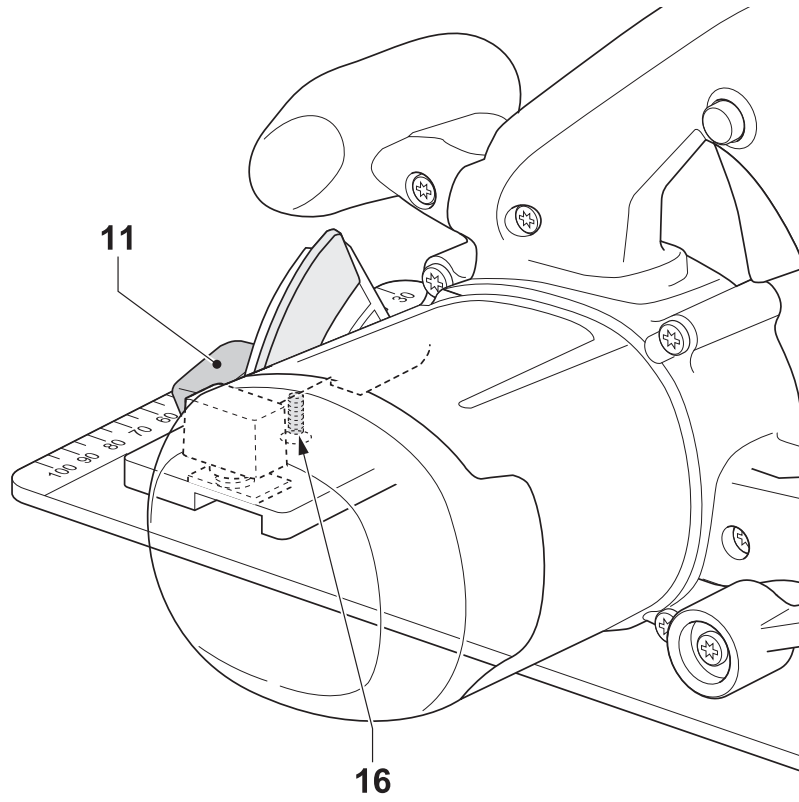
A



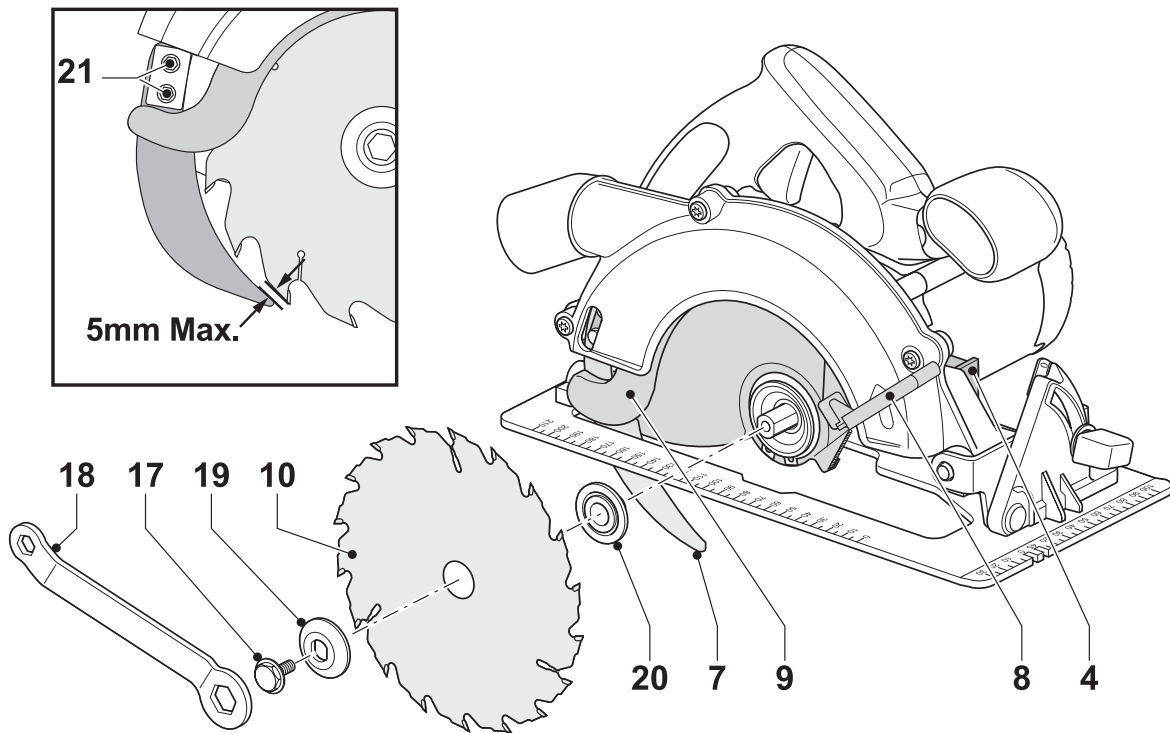
B



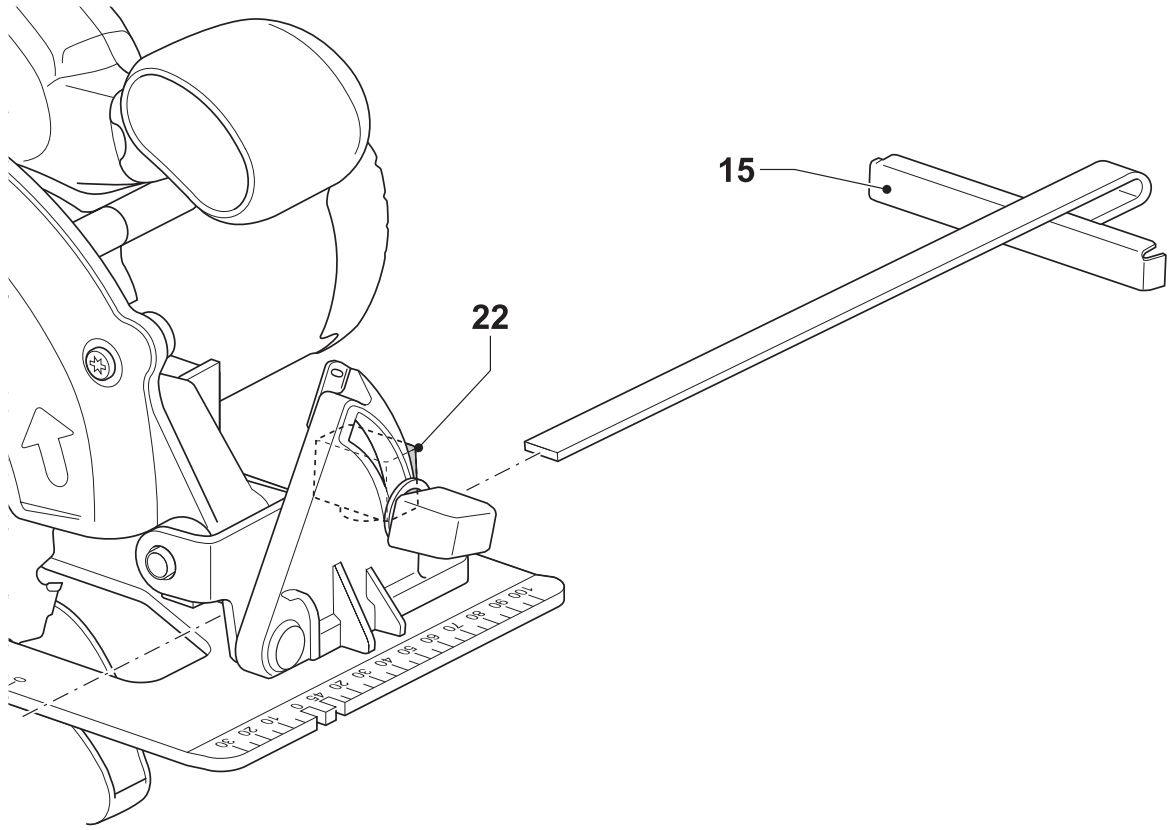
C



D



E



F

Blahopřejeme Vám!

Zvolili jste si nářadí společnosti DEWALT. Roky zkušeností, důkladný vývoj výrobků a inovace vytvořily ze společnosti DEWALT jednoho z nejspolehlivějších partnerů pro uživatele profesionálního elektrického nářadí.

Technické údaje

		D23620
Napájecí napětí	V	230
Příkon	W	1 150
Otáčky naprázdno	min ⁻¹	5 000
Hloubka řezu	mm	65
Průměr řezného kotouče	mm	184
Tloušťka pilového kotouče	mm	2,5
Vrtání kotouče	mm	16
Možnost nastavení úhlu šikmého řezu		0 - 50°
Hmotnost	kg	5,5

Pojistky

230 V nářadí 10 A v napájecí síti

V tomto návodu jsou použity následující symboly:



Upozorňuje na riziko poranění osob, zkrácení životnosti nářadí nebo jeho poškození v případě nedodržení pokynů uvedených v tomto návodu.



Upozorňuje na riziko úrazu způsobeného elektrickým proudem.

Obsah balení

Balení obsahuje:

- 1 Kotoučová pila
 - 1 Paralelní vodičko
 - 1 Upevňovací klíč pilového kotouče
 - 1 Návod k obsluze
 - 1 Výkresovou dokumentaci
- Zkontrolujte, zda během přepravy nedošlo k poškození nářadí, jeho částí nebo příslušenství.
 - Před zahájením pracovních operací věnujte dostatek času pečlivému pročení a pochopení tohoto návodu.

Popis (obr. A)

Vaše kotoučová pila D23620 je určena pro profesionální řezání dřeva a plastů.

- 1 Hlavní spínač (Zapnuto / Vypnuto)
- 2 Blokovací tlačítko
- 3 Přední rukojeť
- 4 Zámek hřídele
- 5 Výstup pro odvod prachu
- 6 Patka pily
- 7 Nůž odtrhu
- 8 Páka spodního krytu
- 9 Spodní kryt
- 10 Řezný kotouč
- 11 Seřizovací šroub šikmých řezů
- 12 Značka pro šikmé řezy
- 13 Značka pro přímé řezy
- 14 Seřizovací šroub hloubky řezu
- 15 Paralelní vodičko

Elektrická bezpečnost

Elektromotor byl zkonstruován pouze pro jedno napájecí napětí. Vždy zkontrolujte, zda zdroj napětí odpovídá napětí na výkonovém štítku.



Vaše nářadí DEWALT je chráněno dvojitou izolací v souladu s normou EN 60745; proto není nutné použití zemního vodiče.

Použití prodlužovacího kabelu

Je-li použití prodlužovacího kabelu nutné, použijte pouze schválený typ kabelu, který je vhodný pro příkon tohoto nářadí (viz technické údaje). Minimální průřez vodiče je 1,5 mm².

V případě použití navinovacího kabelu, odvíňte vždy celou délku kabelu.

Poklesy napájecího napětí

Rázové proudy způsobují krátkodobé poklesy napětí. Při nepříznivém průběhu napájecího napětí může být ovlivněna funkce ostatních zařízení.

Je-li hodnota systémového odporu napájecího napětí v průměru nižší než 0,25 Ω, není pravděpodobné, aby docházelo k potížím.

Montáž a seřízení



Dříve než zahájíte montáž nebo seřizování, vždy odpojte nářadí od sítě.

Nastavení hloubky řezu (obr. A a B)

- Uvolněte seřizovací šroub hloubky řezu (14).
- Nastavte patku pily (6) tak, abyste získali požadovanou hloubku řezu.
- Přitáhněte seřizovací šroub hloubky řezu (14).



Chcete-li získat optimální výsledky, nechte pilový kotouč vyčnívat z obrobku asi 3 mm (viz detail v obr. B).

Nastavení šikmých řezů (obr. C)

Úhel šikmých řezů může být nastaven v rozmezí 0° až 45°.

- Uvolněte seřizovací šroub šikmých řezů (11).
- Naklopte patku pily (6) tak, aby se značka označovala na měřítku požadovaný úhel šikmého řezu.
- Přitáhněte seřizovací šroub šikmých řezů (11).

Nastavení patky pily pro provádění kolmých řezů v úhlu 90° (obr. D)

- Nastavte úhel šikmých řezů na hodnotu 0°.
- Pomocí páky (8) zasuňte ochranný kryt pilového kotouče a postavte pilu na stranu pilového kotouče.
- Uvolněte seřizovací šroub šikmých řezů (11).
- Přiložte k pilovému kotouči úhelník a nastavte patku pily v úhlu 90°.
 - Pomocí imbusového klíče seřídte zarážku (16).

Výměna pilového kotouče (obr. E)

- Použijte zajišťovací tlačítko (4) a otáčením klíče (18) dodávaného s pilou proti směru pohybu hodinových ručiček vyšroubujte upínací šroub pilového kotouče (17).
- Pomocí páky (8) sklopte spodní kryt pilového kotouče (9) a vyměňte pilový kotouč (10). Při opětovné montáži nainstalujte do správné polohy podložky (19 a 20).
- Zkontrolujte směr otáčení pilového kotouče.

- Zašroubujte rukou upínací šroub pilového kotouče (17) tak, aby byla podložka usazena na svém místě. Otáčejte šroubem ve směru pohybu hodinových ručiček.
- Při otáčení pilového kotouče stiskněte zajišťovací tlačítko (4), aby došlo k zablokování pilového kotouče.
- Pomocí klíče řádně přitáhněte upínací šroub pilového kotouče.

Nastavení nože odtrhu (obr. E)

Správné nastavení nože odtrhu (7) je uvedeno ve výřezu obr. E. Vůli nože odtrhu nastavte vždy po výměně kotouče nebo kdykoli je to nutné.

- Nastavte hloubku řezu na 0 mm, abyste získali přístup k upínacím šroubům nože odtrhu.
- Uvolněte šrouby (21) a nastavte odtrhací nůž na maximální délku.
- Seřídte vůli.
- Dotáhněte šrouby (krouticí moment: 4 - 5 Nm).

Montáž a seřízení paralelního vodítka (obr. F)

Paralelní vodítko (15) se používá pro provádění řezů rovnoběžných s hranou obrobku.

Montáž

- Uvolněte pojistný šroub (22) tak, aby byl umožněn průchod paralelního vodítka.
- Podle nákresu zasuňte paralelní vodítko (15) do patky pily (6).
- Přitáhněte zajišťovací šroub (22).

Seřízení

- Uvolněte zajišťovací šroub (22) a nastavte paralelní vodítko (15) na požadovanou šířku.
- Přitáhněte zajišťovací šroub (22).

Pokyny pro obsluhu



- Vždy dodržujte bezpečnostní předpisy a příslušná nařízení.
- Zajistěte, aby byl obráběný materiál pevně upnut.
- Na nářadí příliš netlačte a na pilový kotouč netlačte ze strany.
- Vyvarujte se přetěžování nářadí.
- Nepoužívejte nadměrně opotřebované pilové kotouče.



Nepoužívejte tuto pilu pro malé řezy.

Před zahájením provozu:

- Ujistěte se, zda byly správně namontovány ochranné kryty. Ochranný kryt pilového kotouče musí být v uzavřené poloze.
- Zkontrolujte, zda se pilový kotouč otáčí ve směru, který odpovídá šipkám na použitém kotouči.

Zapnutí a vypnutí (obr. A)

Z bezpečnostních důvodů je hlavní vypínač (1) Vašeho nářadí vybaven blokovacím tlačítkem (2).

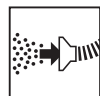
- Nářadí odjistíte stisknutím blokovacího tlačítka.
- Chcete-li nářadí spustit, stiskněte spínač (1). Jakmile bude hlavní vypínač uvolněn, blokovací tlačítko bude automaticky aktivováno aby bylo zabráněno náhodnému spuštění hoblíku.



- Nářadí nezapínejte ani nevypínejte, pokud se pilový kotouč dotýká obrobku nebo jiných materiálů.
- Nemanipulujte se zámkem hřídele během chodu nářadí.

Držení a vedení pily (obr. A)

- Pro řádné vedení pily uchopte za hlavní rukojeť a za přední rukojeť (3).
- Chcete-li docílit přesných výsledků, upněte si obrobek obráceně.
- Kopírujte linii řezu narýsovanou na obrobku značkou (13).
- Při řezu ve sklonu 45° kopírujte rysku značkou (12).
- Dbejte na to, aby byl napájecí kabel veden za zadní částí pily.



Odsávání prachu (obr. A)

Vaše pila je vybavena výstupním otvorem pro odvod prachu (5).

- Kdykoli je to možné, připojte k nářadí odsávací zařízení odpovídající příslušným předpisům, které se týkají emisí prachu.
- Vždy používejte odsávací zařízení odpovídající platným nařízením, které se týkají prachových emisí vznikajících při řezání dřeva. Hadice většiny vysavačů lze připojit přímo k otvoru pro odvod prachu.

Další podrobnosti týkající se příslušenství získáte u svého značkového prodejce.

Údržba

Vaše elektrické nářadí značky DEWALT bylo zkonstruováno tak, aby pracovalo co nejdéle s minimálními nároky na údržbu. Předpokladem dlouhodobé bezproblémové funkce nářadí je jeho pravidelné čištění a péče.



Mazání

Vaše nářadí nevyžaduje žádné další mazání.



Čištění

Udržujte čisté ventilační drážky a plastový kryt pravidelně čistěte měkkou tkaninou.

Ochrana životního prostředí



Třídění odpadu. Tento výrobek nesmí být likvidován spolu s běžným komunálním odpadem.

Až nebudete váš výrobek DEWALT dále potřebovat nebo uplyne doba jeho životnosti, nelikvidujte jej spolu s domovním odpadem. Zařízení zlikvidujte podle platných pokynů o třídění a recyklaci odpadů.



Tříděný odpad umožňuje recyklaci a opětovné využití použitých výrobků a obalových materiálů. Opětovné použití recyklovaných materiálů pomáhá chránit životní prostředí před znečištěním a snižuje spotřebu surovin.

Při zakoupení nových výrobků vám prodejny, místní sběrný odpadů nebo recyklační stanice poskytnou informace o správné likvidaci elektroodpadů z domácnosti.

Společnost DEWALT poskytuje službu sběru a recyklace výrobků DEWALT po skončení jejich technické životnosti. Chcete-li využít této služby, dopravte prosím Vaše nepotřebné výrobky do značkového servisu, kde na vlastní náklady zajistí jejich recyklaci a ekologické zpracování.

Adresu vašeho nejbližšího autorizovaného střediska DEWALT naleznete na zadní straně tohoto návodu. Seznam servisních středisek DEWALT a podrobnosti o poprodejním servisu naleznete také na internetové adrese: www.2helpU.com

ES Prohlášení o shodě



Společnost DEWALT prohlašuje, že tento výrobek odpovídá následujícím normám: 98/37/EEC, 89/336/EEC, 73/23/EEC, 86/188/EEC, EN 60745, EN 55014-2, EN 55014, EN 61000-3-2 a EN 61000-3-11.

V případě zájmu o podrobnější informace, prosím, kontaktujte společnost DEWALT na níže uvedené adrese nebo na adrese uvedené na konci tohoto návodu.

L_{pA} (akustický tlak)	104 dB(A)
L_{WA} (akustický výkon)	115 dB(A)
Vibrace RMS přenášené na obsluhu	< 2,5 m/s ²
K_{pA} (nepřesnost akustického tlaku)	2,8 dB(A)
K_{WA} (nepřesnost akustického výkonu)	2,8 dB(A)

Technický a vývojový ředitel
Horst Großmann
DEWALT, Richard-Klinger-Straße 11
D-65510, Idstein, Německo

Všeobecné bezpečnostní pokyny

Varování! Přečtěte si všechny pokyny. Nedodržení všech níže uvedených pokynů může vést ke způsobení zranění elektrickým proudem, k požáru nebo k vážnému poranění. Označení "elektrické nářadí" ve všech níže uvedených upozorněních odkazuje na vaše nářadí napájené ze sítě (obsahuje napájecí přívodní šňůru) nebo nářadí napájené bateriemi (bez napájecího kabelu). TYTO POKYNY USCHOVEJTE.

1 Pracovní prostředí

- Udržujte pracovní prostor v čistotě a dobře osvětlený.** Nepořádek na pracovišti a nedostatek světla může vést ke vzniku nehody.
- S elektrickým nářadím nepracujte ve výbušných prostorách, jako jsou například prostory, ve kterých se vyskytují hořlavé kapaliny, plyny nebo prašné látky.** V elektrickém nářadí dochází k jiskření, které může způsobit vznícení prachu nebo výparů.
- Při práci s elektrickým nářadím dbejte na to, aby se k tomuto nářadí nepřibližovaly děti a okolo stojící osoby.** Odvrácení pozornosti může vést ke ztrátě kontroly nad nářadím.

2 Elektrická bezpečnost

- Zástrčka napájecího kabelu nářadí musí odpovídat zásuvce. Nikdy jakýmkoliv způsobem zástrčku neupravujte. Nepoužívejte u uzemněného elektrického nářadí žádné upravené zástrčky.** Neupravované zástrčky a odpovídající zásuvky snižují riziko vzniku úrazu elektrickým proudem.
- Nedotýkejte se uzemněných povrchů, jako jsou například potrubí, radiátory, sporáky a chladničky.** Při uzemnění vašeho těla vzrůstá riziko úrazu elektrickým proudem.
- Nevystavujte elektrické nářadí dešti nebo vlhkým provozním podmínkám.** Pokud do nářadí vnikne voda, zvýší se riziko úrazu elektrickým proudem.
- S napájecím kabelem zacházejte opatrně. Nikdy nepoužívejte napájecí kabel k přenášení nářadí, k jeho posouvání a při odpojování nářadí od elektrické sítě za něj netahejte. Napájecí kabel**

držte z dosahu tepelných zdrojů, oleje, ostrých hran nebo pohyblivých částí. Poškozený nebo zapletený napájecí kabel zvyšuje riziko vzniku úrazu elektrickým proudem.

- e **Používáte-li elektrické nářadí venku, používejte prodlužovací kabel vhodný pro venkovní použití.** Použití kabelu pro venkovní použití snižuje riziko úrazu elektrickým proudem.

3 Osobní bezpečnost

- a **Při práci s elektrickým nářadím buďte neustále pozorní, sledujte, co děláte a pracujte s rozvahou. S nářadím nepracujte, pokud jste unavení nebo pokud jste pod vlivem omamných látek, alkoholu nebo léků.** Chvilková nepozornost při práci s elektrickým nářadím může mít za následek vážné zranění.
- b **Používejte bezpečnostní výbavu. Vždy používejte vhodnou ochranu zraku.** Ochranné prostředky, jako respirátor, neklouzavá pracovní obuv, pokrývka hlavy a chrániče sluchu snižují riziko poranění osob.
- c **Zabraňte náhodnému spuštění. Před připojením ke zdroji napětí zkontrolujte, zda je hlavní spínač vypnutý.** Přenášení nářadí s prstem na hlavním vypínači nebo připojení napájecího kabelu k elektrickému rozvodu pokud je hlavní vypínač nářadí v poloze zapnuto může způsobit úraz.
- d **Před spuštěním nářadí se vždy ujistěte, zda nejsou v jeho blízkosti klíče nebo seřizovací přípravky.** Klíče nebo seřizovací přípravky zapomenuté na rotačních částech nářadí mohou způsobit úraz.
- e **Nepřetěžujte se. Při práci vždy udržujte vhodný a pevný postoj.** To umožňuje lepší ovladatelnost nářadí v neočekávaných situacích.
- f **Vhodně se oblékejte. Nenoste volný oděv nebo šperky. Dbejte na to, aby se Vaše vlasy, oděv a rukavice dostaly do kontaktu s pohyblivými částmi.** Volný oděv, šperky nebo dlouhé vlasy mohou být pohyblivými díly zachyceny.
- g **Je-li nářadí vybaveno výstupem pro připojení odsávání a sběrným vakem, zkontrolujte tyto funkce a ujistěte se, zda jsou správně používány.** Použití těchto zařízení může snížit nebezpečí týkající se prachu.

4 Provoz a údržba elektrického nářadí

- a **Nářadí nepřetěžujte. Používejte správný typ nářadí pro vaši práci.** Správné elektrické nářadí bude pracovat lépe a bezpečněji, jestliže bude používáno ve výkonnostním rozsahu, pro který bylo určeno.
 - b **Pokud nelze hlavní vypínač nářadí zapnout a vypnout, s nářadím nepracujte.** Jakékoliv nářadí s nefunkčním hlavním vypínačem je nebezpečné a musí být opraveno.
 - c **Před prováděním jakéhokoliv seřízení, před výměnou příslušenství nebo před uložením nářadí vždy odpojte napájecí kabel od zásuvky.** Tato preventivní bezpečnostní opatření snižují riziko náhodného spuštění nářadí.
 - d **Pokud nářadí nepoužíváte, uložte je mimo dosah dětí a zabraňte osobám neobeznámených s obsluhou nářadí nebo s tímto návodem, aby s nářadím pracovali.** Elektrické nářadí je v rukou nekvalifikované obsluhy nebezpečné.
 - e **Údržba elektrického nářadí. Zkontrolujte, zda nářadí nemá vychýlené nebo rozpojené pohyblivé části, zlomené díly nebo jakoukoliv jinou závadu, která může mít vliv na správný chod nářadí. Pokud je nářadí poškozeno, nechejte jej opravit.** Mnoho nehod je způsobeno nedostatečnou údržbou nářadí.
 - f **Řezné nástroje udržujte ostré a čisté.** Řádně udržované řezné nástroje s ostrými řeznými břity jsou méně náchylné k zanášení nečistotami a jsou lépe ovladatelné.
 - g **Používejte elektrické nářadí, příslušenství a pracovní nástroje podle zde uvedených pokynů a způsobem, který je určen každému jednotlivému typu elektrického nářadí. Vždy berte v úvahu pracovní podmínky a typ práce, kterou budete provádět.** Použití nářadí jiným způsobem a k jiným než doporučeným účelům může vést ke vzniku nebezpečných situací.
- ### 5 Opravy
- a **Vaše nářadí nechejte opravovat pouze osobou s příslušnou kvalifikací při použití výhradně originálních náhradních dílů.** Tím bude zajištěna bezpečnost chodu nářadí.

Bezpečnostní pokyny pro všechny pily

NEBEZPEČÍ:

- a Nevkládejte ruce do prostoru řezání a nepřibližujte je ke kotouči. Mějte druhou ruku položenou na přídavné rukojeti nářadí nebo na krytu motoru.** Držíte-li pilu oběma rukama, nemůže dojít k jejich pořezání.
- b Nesahejte pod obrobek.** Ochranný kryt Vás nemůže chránit před pilovým kotoučem pod obrobkem.
- c Upravte hloubku řezu podle tloušťky obrobku.** Při provádění řezu by neměla být pod obrobkem vidět celá délka zubů pilového kotouče.
- d Nikdy nedržte odřezávaný kousek obrobku v ruce a nepokládejte si jej přes nohu. Upněte si obrobek do stabilního svěráku.** Správné upnutí a podepření obrobku je velmi důležité z hlediska minimalizace ohrožení obsluhy, ohybu pilového kotouče nebo ztráty ovladatelnosti.
- e Při pracovních operacích, u kterých by mohlo dojít ke kontaktu se skrytými vodiči nebo s vlastním napájecím kabelem, držte elektrické nářadí vždy za izolované rukojeti.** Kontakt se živým vodičem způsobí vodivost kovových částí nářadí a následný úraz obsluze.
- f Při provádění rozřezávání používejte vždy pravítko nebo přímou vodící hranu.** Tímto způsobem zvýšíte přesnost řezu a snížíte riziko ohybu pilového kotouče.
- g Vždy používejte kotouče správné velikosti a tvaru upínacího otvoru (hranaté versus kruhové). Pilové kotouče s otvory, které neodpovídají montážnímu úchytu na pile, se budou otáčet excentricky, což způsobí ztrátu ovladatelnosti nářadí.**
- h Nikdy nepoužívejte poškozené nebo nesprávné podložky a šrouby.** Podložky a upínací šrouby byly zkonstruovány přímo pro Vaši pilu, což zaručuje její optimální výkon a bezpečnost jejího provozu.

Další bezpečnostní pokyny pro všechny pily

Příčiny a ochrana obsluhy před působením zpětného rázu:

- zpětný ráz je náhlou reakcí, která způsobena sevřením, odskočením nebo nesprávným seřizením pilového kotouče, což dále způsobí nekontrolované nadzvednutí pily její odmrštění od obrobku směrem k obsluze;
- dojde-li k přiskřípnutí kotouče nebo k jeho odskočení od zářezu, kotouč se zastaví a reakce motoru odmrští pilu rychle zpět, směrem k obsluze;
- dojde-li ke zkroucení řezného nástroje nebo k jeho vychýlení v řezu, zuby na zadní hraně řezného nástroje se mohou zarýt do horního povrchu dřeva, což způsobí výstup řezného nástroje ze zářezu a vyskočení pily směrem k obsluze.

Zpětný ráz je výsledkem nesprávného použití pily nebo nesprávných pracovních postupů nebo provozních podmínek. Tomuto jevu můžete zabránit, budete-li dodržovat níže uvedené pokyny.

- a Držte pilu stále oběma rukama a mějte ruce v takové poloze, abyste byli stále připraveni kompenzovat síly zpětného rázu. Postavte se tak, abyste stáli z jedné nebo ze druhé strany pilového kotouče a ne přímo v jeho ose.** Zpětný ráz může způsobit odskočení pily směrem dozadu, ale budete-li dodržovat uvedené pokyny, obsluha může síly zpětného rázu eliminovat.
- b Dojde-li k zaseknutí řezného nástroje nebo k přerušení řezu z jakéhokoliv důvodu, uvolněte hlavní spínač a držte pilu bez pohybu v materiálu, dokud nedojde k úplnému zastavení řezného nástroje. Dokud je řezný nástroj v pohybu, nikdy se nepokoušejte vyjmout pilu z obrobku nebo ji táhnout zpět, protože by mohlo dojít ke zpětnému rázu.** Přemýšlejte a provádějte opravné akce, abyste eliminovali příčinu zaseknutí řezného nástroje.
- c Zahajujete-li znovu řez v obrobku, srovnejte pilový kotouč v zářezu a zkontrolujte, zda se zuby pilového kotouče nedotýkají materiálu obrobku.** Dojde-li po spuštění pily k zaseknutí zubů pilového kotouče, může dojít k pohybu pily směrem nahoru nebo ke zpětnému rázu.
- d Velké panely si vždy rádně podepřete, aby bylo minimalizováno riziko sevření**

pilového kotouče a riziko zpětného rázu. Velké panely mají působením vlastní hmotnosti tendenci se prohýbat. Podpěry musí být umístěny pod panelem na obou stranách v blízkosti čáry řezu a v blízkosti hrany panelu.

- e Nepoužívejte tupé nebo poškozené pilové kotouče.** Neostré nebo nesprávně upnuté pilové kotouče vytváří úzký řez, což způsobuje nadměrné tření, zasekávání kotouče a zpětné rázy
- f Zajišťovací páky hloubky řezu a šikmých řezů musí být před zahájením řezu řádně utaženy a zajištěny.** Dojde-li při provádění řezu k posuvu, může dojít k zaseknutí pilového kotouče nebo ke zpětnému rázu.
- g Provádíte-li zářezy do stěn nebo do jiných ploch, buďte velmi opatrní.** Vyčnívající pilový kotouč může proříznout objekty, které mohou způsobit zpětný ráz.

Bezpečnostní pokyny pro pily s výkyvným ochranným krytem pilového kotouče

- a Před každým použitím zkontrolujte, zda dochází ke správnému uzavření spodního krytu. Nepohybuje-li se spodní kryt volně a nedochází-li k jeho okamžitému zavírání, pilu nepoužívejte. Nikdy žádným způsobem nepripevňujte spodní kryt v otevřené poloze.** Dojde-li k náhodnému pádu pily, může dojít k ohybu spodního krytu. Zvedněte spodní kryt opatřeny zatahovací rukojetí a ujistěte se, zda volně pohybuje a zda se v žádném směru nedotýká pilového kotouče nebo jiné části pily.
- b Zkontrolujte funkci pružiny spodního krytu. Nepracuje-li kryt nebo pružina správně, musí být před zahájením práce provedena jejich oprava.** Pohyb spodního krytu může být pomalý v důsledku poškozených částí, usazenin a nahromaděných nečistot.
- c Spodní kryt může být ručně zasunut pouze u speciálních řezů jako jsou „zářezy“ a „složené řezy“.** Zvedněte spodní kryt pomocí rukojetí a jakmile pilový kotouč vnikne do materiálu, musíte spodní kryt uvolnit. U všech ostatních typů řezů by měl spodní kryt pracovat automaticky.
- d Vždy dbejte na to, aby před položením pily na pracovní stůl nebo na podlahu**

spodní kryt zakryl pilový kotouč. Nechráněný a dobíhající pilový kotouč způsobí pohyb pily a přeřízne materiály nacházející se v dráze jejího pohybu. Pamatujte na to, že po uvolnění hlavního spínače chvíli trvá, než dojde k úplnému zastavení pilového kotouče.

Další bezpečnostní pokyny pro pily opatřené odtrhávacími noži

- a Používejte odtrhávací nože vhodné pro použité pilové kotouče.** Správný odtrhávací nůž musí být silnější než tloušťka pilového kotouče, ale tenčí než nastavení jeho zubů.
- b Nastavte odtrhávací nůž podle pokynů uvedených v tomto návodu.** Nesprávné vzdálenosti, umístění a srovnání může způsobit neschopnost zabránění zpětnému rázu.
- c Odtrhávací nůž používejte vždy, mimo provádění zářezů.** Po provádění zářezů musí být nůž odtrhu znovu nainstalován. Při provádění zářezů by odtrhávací nůž překážel a mohl by způsobit zpětný ráz.
- d Má-li nůž odtrhu pracovat správně, musí být v kontaktu s obrobkem.** Při provádění krátkých řezů nůž odtrhu nezabraňuje vzniku zpětného rázu.
- e Je-li nůž odtrhu ohnutý, pilu nepoužívejte.** I malá vychýlení mohou způsobit pomalejší zavírání krytu.

Doplňující bezpečnostní předpisy pro kotoučové pily

- Používejte ochranu sluchu. Nadměrná hloučnost může způsobit ztrátu sluchu.
- Doporučujeme použití respirátoru.
- Nepoužívejte pilové kotouče, které mají menší nebo větší než doporučený průměr. Parametry pilového kotouče jsou uvedeny v technických údajích. Používejte pouze pilové kotouče, jaké jsou specifikovány v tomto návodu, odpovídající normě EN 847-1.
- Nikdy nepoužívejte rozbrušovací kotouče.

Politika našich služeb zákazníkům

Spokojenost zákazníka s výrobkem a servisem je náš nejvyšší cíl. Kdykoliv budete potřebovat radu či pomoc, obraťte se s důvěrou na náš nejbližší servis DEWALT, kde Vám vyškolený personál poskytne naše služby na nejvyšší úrovni.

Záruka DEWALT

Blahopřejeme Vám k zakoupení tohoto vysoko kvalitního výrobku DEWALT. Náš závazek ke kvalitě v sobě samozřejmě zahrnuje také naše služby zákazníkům. Proto poskytujeme záruční dobu daleko přesahující minimální požadavky vyplývající ze zákona.

Kvalita tohoto přístroje nám umožňuje poskytnout Vám **30 dní záruku výměny**. Pokud se objeví v průběhu 30 dní od zakoupení nářadí jakýkoliv nedostatek podléhající záruce, bude Vám u Vašeho obchodního nářadí vyměněno za nové. Díky **1 roční záruce jistoty** máte nárok po dobu 1 roku od zakoupení přístroje na bezplatný servis v autorizovaném servisním středisku DEWALT. **Zárukou kvality** firma DEWALT garantuje po dobu trvání záruční doby (**24 měsíců při nákupu pro přímou osobní spotřebu, 12 měsíců při nákupu pro podnikatelskou činnost**) bezplatné odstranění jakékoliv materiálové nebo výrobní závady za následujících podmínek:

- Příklad bude dopraven (spolu s originálním záručním listem DEWALT a s dokladem o nákupu), do jednoho z pověřených servisních středisek DEWALT, které jsou autorizované k provádění záručních oprav.
- Příklad byl používán pouze s originálním příslušenstvím nebo přídatnými zařízeními a příslušenstvím BBW či Piranha, které je vysloveně doporučeno jako vhodné k použití spolu s přístrojem DEWALT.
- Příklad byl používán a udržován v souladu s návodem k obsluze.
- Motor přístroje nebyl přetěžován a nejsou viditelné žádné známky poškození vlivem vnějších vlivů.
- Do přístroje nebylo zasahováno nepovolnou osobou. Osoby povolané tvoří personál servisních středisek DEWALT, které jsou autorizované k provádění záručních oprav.

Navíc poskytuje servis DEWALT na všechny prováděné opravy a vyměněné náhradní díly další servisní záruční dobu v trvání 6 měsíců.

Záruka se nevztahuje na spotřební příslušenství (vrtáky, šroubovací nástavce, hoblovací nože, brusné kotouče, pilové listy, pilové kotouče, brusný papír, apod.) ani na příslušenství přístroje poškozené opotřebením.

Záruční list je dokladem práv spotřebitele – zákazníka ve smyslu § 620 Občanského zákoníku a § 429 Obchodního zákoníku. Patří k prodávanému výrobku odpovídajícího katalogového a výrobního čísla jako jeho příslušenství. Při každé reklamaci je třeba tento záruční list předložit prodávajícímu, případně servisnímu středisku DEWALT pověřenému vykonáváním záručních oprav. Ve vlastním zájmu si ho proto spolu s originálem dokladu o nákupu pečlivě uschovejte.

DEWALT nabízí rozsáhlou síť autorizovaných servisních oprav a sběrných středisek. Jejich seznam najdete na záručním listě. Další informace týkající se servisu můžete získat na níže uvedených telefonních číslech a na internetové adrese www.2helpU.com.

Black & Decker

Klásterského 2
143 00 Praha 4 - Modřany
Česká republika

tel: +420 244 402 450
fax: +420 241 770 204
recepce@blackanddecker.cz

Právo na případné změny vyhrazeno.

02/2007

BLACK & DECKER

Klásterského 2
143 00 Praha 412 – Modřany
Česká Republika

Tel.: 00420 2 444 02 450
00420 2 417 76 655,6

Fax: 00420 2 417 70 204

Servis: 00420 2 444 03 247

www.blackanddecker.cz

www.dewalt.cz

recepce@blackanddecker.cz

BAND SERVIS

K Pasekám 4440

760 01 Zlín

Tel.: 00420 577 008 550,1

Fax: 00420 577 008 559

www.bandservis.cz

bandservis@bandservis.cz

BLACK & DECKER

Stará Vajnorská cesta 8

831 04 Bratislava

Slovenská republika

Tel.: 00421 2 446 38 121,3

Fax: 00421 2 446 38 122

www.blackanddecker.sk

www.dewalt.sk

informacie@blackanddecker.sk

BAND SERVIS

Paulínska 22

917 01 Trnava

Tel.: 00421 33 551 10 63

Fax: 00421 33 551 26 24

www.bandservis.sk

p.talajka@bandservis.sk

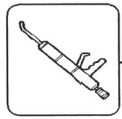
BAND SERVIS

Garbiarska 5

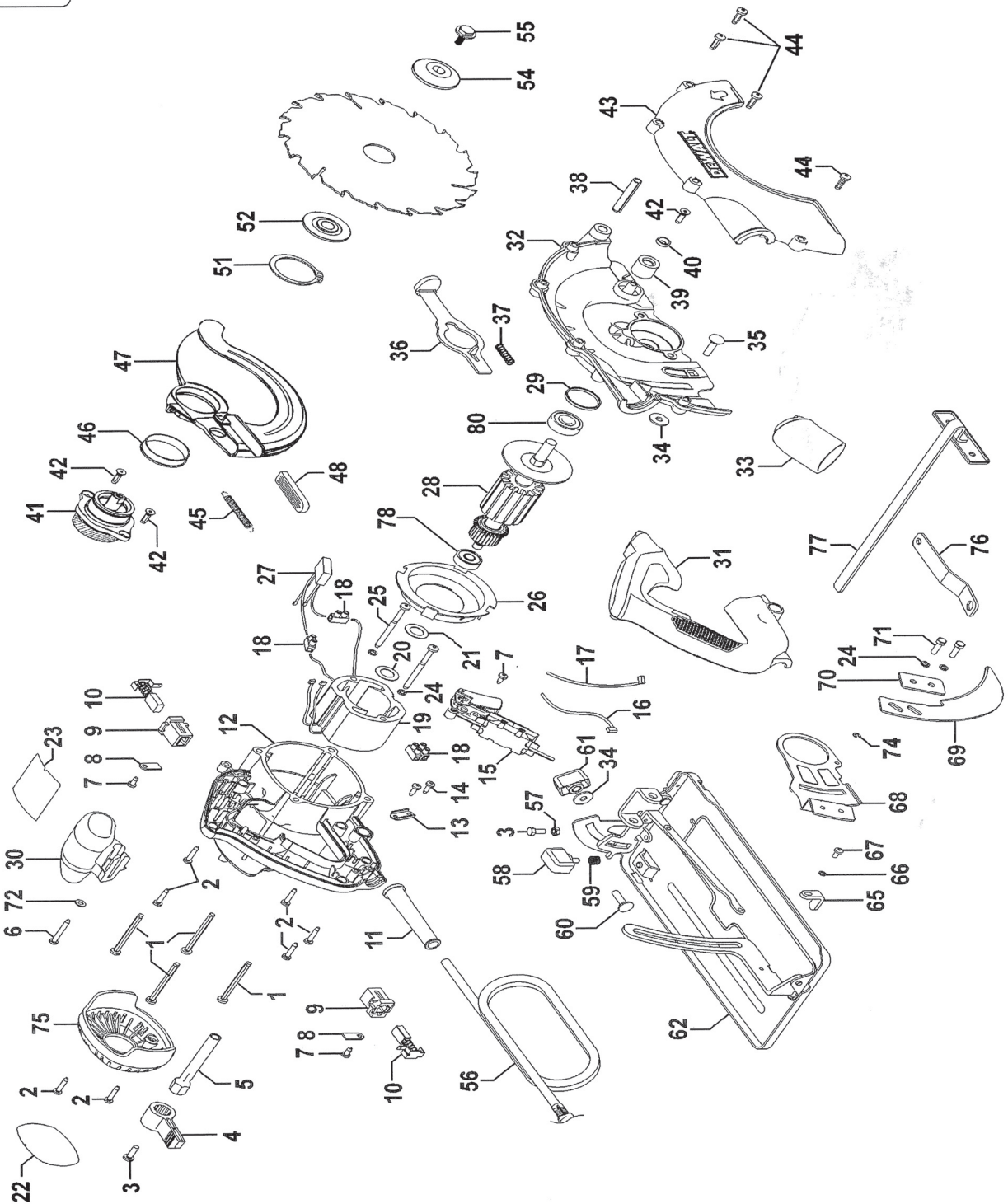
040 01 Košice

Tel.: 00421 55 623 31 55

bandserviske@zoznam.sk



800





ZÁRUČNÍ LIST



ZÁRUČNÝ LIST



**ZÁRUČNÍ DOBA POSKYTOVANÁ PRODEJCEM NA PRODANÝ VÝROBEK JE:
ZÁRUČNÁ DOBA POSKYTOVANÁ PREDAJCOM NA PREDANÝ VÝROBOK JE:**

- 24 měsíců při prodeji zboží fyzické osobě – spotřebiteli pro soukromou přímou spotřebu (§ 620 Občanského zákoníku)
- 24 mesiacov pri predaji tovaru fyzickej osobe – spotrebiteľovi pre súkromnú priamu osobnú spotrebu (§ 52 a § 620 Občianskeho zákonníka)
- 12 měsíců při prodeji zboží podnikateli, který ho používá v rámci své obchodní nebo jiné podnikatelské činnosti (§ 429 Obchodního zákoníku)
- 12 mesiacov pri predaji tovaru podnikateľovi, ktorý koná v rámci svojej obchodnej alebo inej podnikateľskej činnosti (§ 429 Obchodného zákonníka)

Od data prodeje/Od dátumu predaja:

Kupující prohlašuje, že účel nákupu je pro/Kupujúci prehlasuje, že účel nákupu je pre:

- Přímou osobní spotřebu/Priamu osobnú spotrebu
- Obchodní a podnikatelskou činnost/obchodnú a podnikateľskú činnosť

IČO:

Číslo pokladničního dokladu - faktury/Číslo pokladničného dokladu - faktúry:

TYP VÝROBKU:

CZ	Výrobní kód	Datum prodeje	Razítko prodejny Podpis
SK	Číslo série	Dátum predaja	Pečiatka predajne Podpis

(CZ)

Adresy servisu
Band Servis
Klásterského 2
CZ-14300 Praha 4
Tel.: 00420 2 444 03 247
Fax: 00420 2 417 70 204

Band Servis
K Pasekám 4440
CZ-76001 Zlín
Tel.: 00420 577 008 550,1
Fax: 00420 577 008 559
<http://www.bandservis.cz>

(SK)

Adresa servisu
Band Servis
Paulínska ul. 22
SK-91701 Trnava
Tel.: 00421 33 551 10 63
Fax: 00421 33 551 26 24

(CZ) Dokumentace záruční opravy

(SK) Záznamy o záručných opravách

CZ	Číslo	Datum příjmu	Datum zakázky	Číslo zakázky	Závada	Razítko Podpis
SK	Číslo dodávky	Dátum nahlásenia	Dátum opravy	Číslo objednávky	Popis poruchy	Pečiatka Podpis