

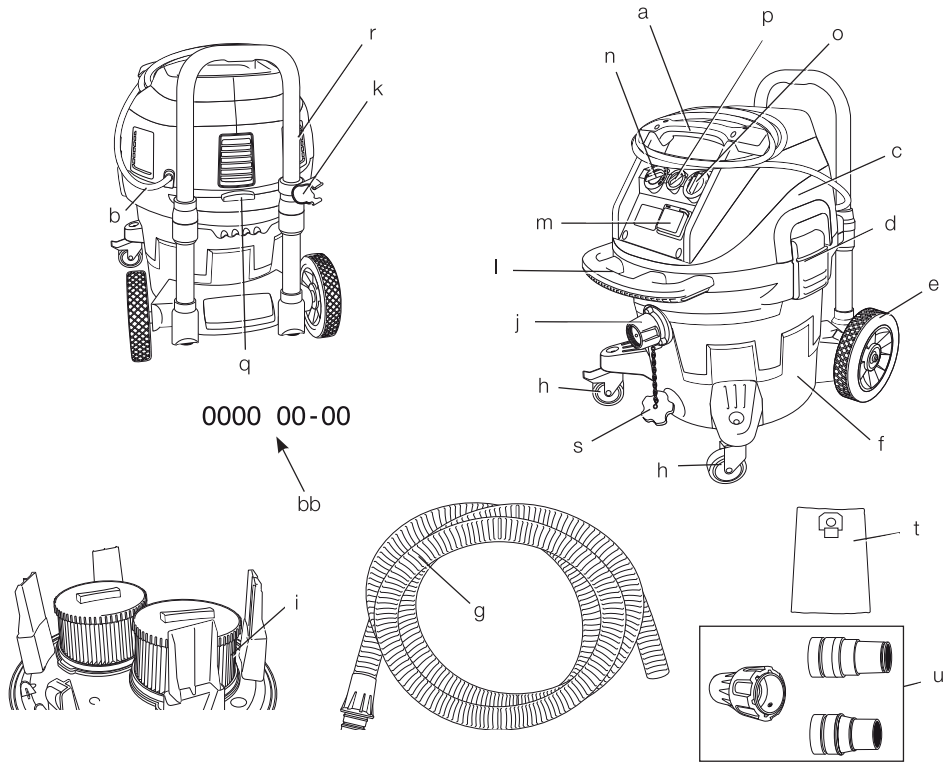
DEWALT®

**DWV902L
DWV902M
DWV902MT**

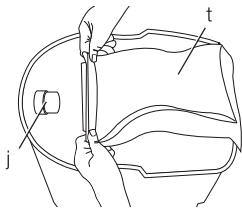
511112-56 SK

Preložené z pôvodného návodu

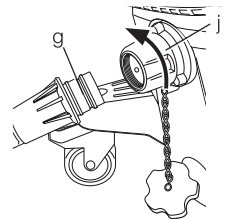
Obrázok 1



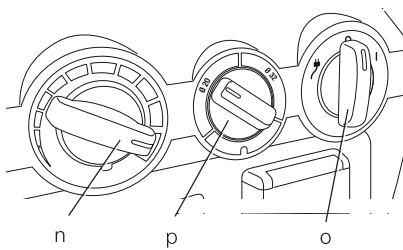
Obrázok 2



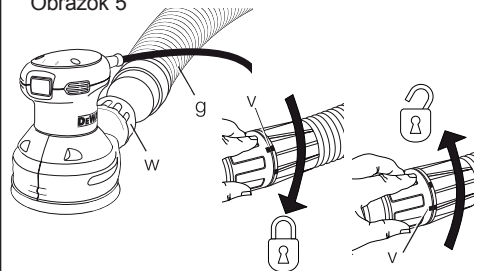
Obrázok 3



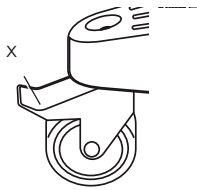
Obrázok 4



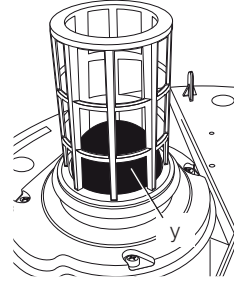
Obrázok 5



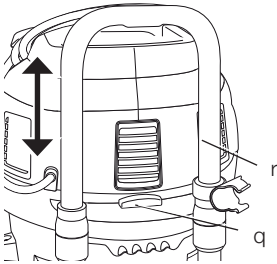
Obrázok 6



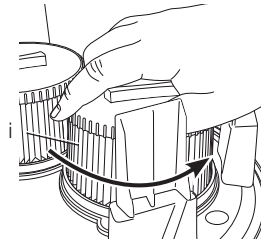
Obrázok 7



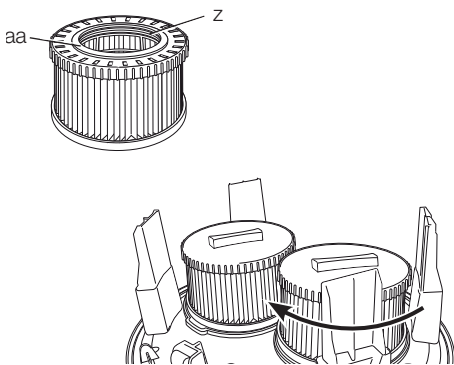
Obrázok 8



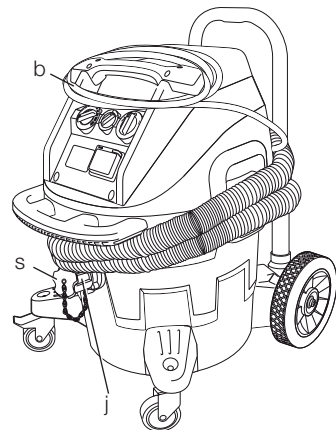
Obrázok 9



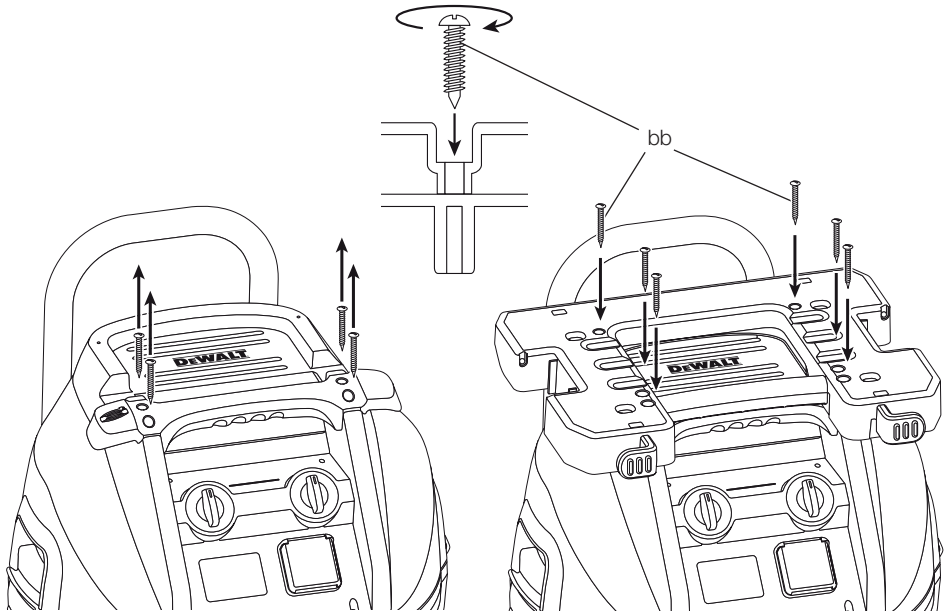
Obrázok 10



Obrázok 11



Obrázok 12



VÝKONNÝ VYSÁVAČ NA STAVENISKO NA NÁROČNÉ POUŽITIE DWV902L, DWV902M, DWV902MT

Blahoželáme Vám!

Zvolili ste si výrobok spoločnosti DeWALT. Roky skúseností, dôkladný vývoj výrobkov a inovácie vytvorili zo spoločnosti DeWALT jedného z najspoľahlivejších partnerov pre používateľov profesionálneho elektrického náradia.

Technické údaje

		DWV902L	DWV902L	DWV902M DWV902MT	DWV902M DWV902MT
		QS/GB	LX	QS/GB	LX
Napájacie napätie	V	230	–	230	–
Veľká Británia a Írsko	V	230	115	230	115
Typ		2	2	2	2
Menovitý výkon	W	1 400	1 400	1 400	1 400
Maximálny výkon	W	3 600/3 000	1 840	3 600/3 000	1 840
Príkon, normálna prevádzka (EN 60335-2-69)	W	1 200	1 065	1 200	1 065
Frekvencia	Hz	50	50	50	50
Trieda ochrany		IPX4	IPX4	IPX4	IPX4
Kapacita zásobníka	l	38	38	38	38
Plniace množstvo (kvapalina)	l	18,4	18,4	18,4	18,4
Prietok vzduchu (maximálny pri ventilátore)	l/s	68	64	68	64
Podtlak (maximálny pri ventilátore)	kPa	21	20	21	20
Prietok vzduchu (podľa normy EN 60335-2-69)	l/s	32,6	31,3	32,6	31,3
Podtlak (podľa normy EN 60335-2-69)	kPa	18,6	16,8	18,6	16,8
Plocha filtra	m ²	0,4	0,4	0,4	0,4
Údaje pre pripojenie elektrického náradia	W	2 200/1 600	440	2 200/1 600	440
Dĺžka napájacieho kábla	m	4,1	4,1	4,1	4,1
Priemer hadice	mm	32	32	32	32
Hmotnosť	kg	15	15	15	15
L _{PA} (akustický tlak)	dB(A)	73	73	73	73
K _{PA} (odchýlka akustického tlaku)	dB(A)	3	3	3	3
L _{WA} (akustický výkon)	dB(A)	87	87	87	87
K _{WA} (odchýlka akustického výkonu)	dB(A)	3	3	3	3

Definícia: Bezpečnostné pokyny

Nižšie uvedené definície opisujú stupeň závažnosti každého označenia. Prečítajte si pozorne návod na obsluhu a venujte pozornosť týmto symbolom.



NEBEZPEČENSTVO: Označuje bezprostredne hroziacu rizikovú situáciu, ktorá, ak sa jej nezabráni, povedie k spôsobeniu vážneho alebo smrteľného zranenia.



VAROVANIE: Označuje potenciálne rizikovú situáciu, ktorá, ak sa jej nezabráni, môže viesť k vážnemu alebo smrteľnému zraneniu.



UPOZORNENIE: Označuje potenciálne rizikovú situáciu, ktorá, ak sa jej nezabráni, môže viesť k ľahkému alebo stredne vážnemu zraneniu.

POZNÁMKA: Označuje postup nesúvisiaci so spôsobením zranení, ktorý v prípade, že sa mu nezabráni, môže viesť k poškodeniu zariadení.



Upozorňuje na riziko úrazu spôsobeného elektrickým prúdom.



Upozorňuje na riziko vzniku požiaru.

ES Vyhlásenie o zhode v rámci EÚ

SMERNICA PRE STROJOVÉ ZARIADENIA



DWV902L, DWV902M, DWV902MT

VÝKONNÝ VYSÁVAČ NA STAVENISKO NA NÁROČNÉ POUŽITIE

Spoločnosť DeWALT týmto vyhlasuje, že tieto výrobky popisované v časti **Technické údaje** spĺňajú požiadavky nasledujúcich noriem: 2006/42/EC, EN 60335-2-69.

Tieto výrobky spĺňajú tiež požiadavky smerníc 2004/108/EC a 2011/65/EÚ. Ďalšie informácie Vám poskytne zástupca spoločnosti DeWALT na nasledujúcej adrese alebo na adresách, ktoré sú uvedené na zadnej strane tohto návodu.

Nižšie podpísaná osoba je zodpovedná za zostavenie technických údajov a vydáva toto vyhlásenie v zastúpení spoločnosti DeWALT.

Horst Grossmann
Viceprezident oddelenia pre vývoj
a konštrukciu výrobkov
DeWALT, Richard-Klinger-Strasse 11,
D-65510, Idstein, Germany
13. 6. 2012



VAROVANIE: Z dôvodu obmedzenia rizika zranenia si prečítajte tento návod na obsluhu.

Dôležité bezpečnostné pokyny



VAROVANIE! Prečítajte si všetky bezpečnostné výstrahy a všetky pokyny. Nedodržanie uvedených varovaní a pokynov môže viesť k úrazu elektrickým prúdom, požiaru a vážnemu zraneniu.

VŠETKY BEZPEČNOSTNÉ VAROVANIA A POKYNY USCHOVAJTE NA PRÍPADNÉ ĎALŠIE POUŽITIE.

PRED POUŽITÍM TOHTO ZARIADENIA SI PREČÍTAJTE TIETO POKYNY A RIADNE ICH DODRŽUJTE.



VAROVANIE: Používatelia týchto zariadení musia byť zodpovedajúcim spôsobom preškolení v ich obsluhu a použití.



VAROVANIE: Obmedzte riziko úrazu elektrickým prúdom. Nevystavujte toto zariadenie dažďu. Ukladajte toto zariadenie vnútri budov.

- Pred použitím musia byť obsluhu poskytnuté informácie, pokyny a školenia týkajúce sa použitia stroja a látok, pre ktoré sa má používať, vrátane bezpečného spôsobu odstránenia a likvidácie nahromadeného materiálu.
- Pracovníci obsluhy musia dodržiavať všetky bezpečnostné predpisy vzťahujúce sa na materiály, s ktorými sa bude manipulovať.
- Nenechávajte toto zariadenie bez dozoru, ak je pripojené k elektrickej sieti. Pred vykonávaním údržby a opráv alebo ak sa toto zariadenie nepoužíva, vždy odpojte zástrčku napájacieho kábla od sieťovej zásuvky.
- Nedovoľte, aby sa toto zariadenie používalo ako hračka. Ak zariadenie používajú deti alebo sa používa v ich blízkosti, buďte veľmi opatrní.
- Používajte toto zariadenie IBA podľa pokynov uvedených v tomto návode. Používajte iba odporúčané príslušenstvo DeWALT.
- Nepoužívajte toto zariadenie s poškodeným napájacím káblom alebo s poškodenou zástrčkou. Ak nepracuje toto zariadenie správne alebo ak došlo k jeho pádu, poškodeniu, ak bolo ponechané vonku alebo ak spadlo do vody, zverte jeho kontrolu autorizovanému servisu.
- Neťahajte toto zariadenie a neprenášajte toto náradie za napájací kábel, nepoužívajte kábel ako rukoväť, nezatvárajte dvere káblom a dbajte na to, aby kábel neprechádzal pred ostrými hranami alebo rohmi. Neprechádzajte s týmto zariadením cez napájací kábel. Udržujte tento kábel v bezpečnej vzdialenosti od horúcich povrchov.

- Neodpájajte zástrčku kábla od zásuvky ťahaním za tento kábel. Ak chcete napájací kábel odpojiť od zásuvky, vždy ho uchopte za zástrčku, nie za kábel.
- Nemanipulujte so zástrčkou alebo s týmto zariadením, ak máte mokré ruky.
- Nevkladajte do otvorov tohto zariadenia žiadne predmety. Nepoužívajte toto zariadenie, ak je zablokovaný akýkoľvek jeho otvor – udržiujte ich v čistote bez nánosov prachu, zmlokov, vlasov a čohokoľvek, čo môže obmedzovať prietok vzduchu.
- Udržujte vlasy, voľný odev, prsty a všetky časti tela v bezpečnej vzdialenosti od otvorov a pohyblivých častí.
- Pred odpojením zariadenia od napájacieho zdroja vypnite všetky ovládacie prvky.
- Buďte veľmi opatrní najmä pri práci na schodoch.
- Nepoužívajte toto zariadenie na vysávanie horľavých alebo zápalných kvapalín, ako sú benzín, a nepoužívajte toto zariadenie na miestach, kde by sa tieto látky mohli vyskytovať.
- Pri práci v suchom prostredí alebo ak je príliš nízka relatívna vlhkosť vzduchu, môže dochádzať k pôsobeniu statickej elektriny. V tomto prípade ide iba o dočasný jav, ktorý nemá žiadny vplyv na prevádzku vysávača. Ak chcete znížiť frekvenciu výbojov statickej elektriny, zvýšte vlhkosť vzduchu pomocou konzoly, inštaláciou zvlhčovača alebo použitím hadice DWV9316 - XJ, ktorá zabraňuje pôsobeniu statickej elektriny.
- Po každom použití vyprázdňte zásobník, aby ste zabránili samovznieteniu.
- Nepoužívajte vysávač bez riadne nasadených filtrov, okrem prípadov, ktoré sú popísané v časti **Mokré vysávanie**.
- Niektoré drevené materiály obsahujú konzervačné látky, ktoré môžu byť toxické. Pri práci s týmito materiálmi buďte veľmi opatrní, aby ste zabránili ich vdychovaniu alebo kontaktu pokožky s týmito látkami. Vyžadujte a dodržujte všetky bezpečnostné pokyny, ktoré Vám poskytne Váš dodávateľ materiálov.
- Nepoužívajte tento vysávač ako stúpadlo a rebrík.
- Nekladte na vysávač ťažké predmety.

Značky na vysávači

Na zariadení sa nachádzajú nasledujúce piktogramy:



Pred použitím si prečítajte návod na obsluhu.



VAROVANIE: Toto zariadenie obsahuje zdraviu škodlivý prach. Vyprázdňovanie a údržbu, vrátane vybratia vrecúška na prach, môže vykonávať iba riadne preškolená obsluha, ktorá bude používať vhodné ochranné prostriedky. Nezapínajte vysávač, kým nebude správne nainštalovaný celý filtračný systém.



Vysávače triedy L sú vhodné na vysávanie suchého, nehorľavého prachu s limitnou hodnotou častíc prachu > 1 mg/m³.



Vysávače triedy M sú vhodné na vysávanie suchého, nehorľavého prachu s limitnou hodnotou častíc prachu ≥ 0,1 mg/m³.

TIETO POKYNY USCHOVAJTE

Doplnkové bezpečnostné predpisy

- Nevysávajte žiadne látky, ktoré sú žeravé alebo ktoré dymia, ako sú ohorky cigariet, zápalky alebo horúci popol.
- Nevysávajte horľavé a výbušné materiály, ako sú uhlie, oblieie alebo iné jemne delené horľavé materiály.
- Nepoužívajte vysávač na vysávanie nebezpečných, toxických alebo karcinogénnych materiálov, ako sú látky obsahujúce azbest alebo pesticídy.
- Nikdy nevysávajte explozívne kvapaliny (napríklad benzín, motorovú naftu, vykurovací olej, riedidlá farieb atď.), kyseliny alebo rozpúšťadlá.

UMIESTNENIE DÁTUMOVÉHO KÓDU (OBR. 1)

Dátový kód (bb), ktorý obsahuje aj rok výroby, je vytlačený na kryte zariadenia.

Príklad:

2014 XX XX

Rok výroby

Obsah balenia

Balenie obsahuje:

- 1 vysávač
 - 1 hadicu
 - 1 spojovaciu súpravu DWV9210-XJ
 - 2 filtre
 - 1 návod na obsluhu
 - 1 výkresovú dokumentáciu
- *Skontrolujte, či počas prepravy nedošlo k poškodeniu vysávača, jeho častí alebo príslušenstva.*
 - *Pred začatím pracovných operácií venujte dostatok času pozornému prečítaniu a pochopeniu tohto návodu.*

Popis (obr. 1)



VAROVANIE: Nikdy nevykonávajte žiadne úpravy tohto zariadenia ani jeho súčastí. Mohlo by dôjsť k jeho poškodeniu alebo k zraneniu.

- a. Horná rukoväť/držiak kábla
- b. Prívodný kábel
- c. Hlava vysávača
- d. Západka zásobníka
- e. Koliesko
- f. Zásobník
- g. Nasávací hadica
- h. Pojazdové kolieska (jedno vybavené parkovacou brzdou)
- i. Filtre
- j. Vstup na hadicu s otočnou poistkou
- k. Príchytky hadice
- l. Predná rukoväť
- m. Zásuvka na elektrické náradie
- n. Regulátor výkonu nasávania
- o. Spínač zapnuté/vypnuté/ovládanie náradia
- p. Nastavenie výstřahu prietoku vzduchu (iba modely triedy M)
- q. Uvoľňovacie tlačidlo teleskopickej rukoväti
- r. Teleskopická rukoväť
- s. Kryt vstupu (iba modely triedy M)
- t. Vrecúško
- u. Spojovacia súprava DWV9210-XJ (obsahuje DWV9000, DWV9120, DWV9130)

VYHOTOVENIE S ANTISTATICKOU HADICOU

Modely DWV902L, DWV902M a DWV902MT sú vybavené antistatickým uzemňovacím systémom. Antistatická hadica musí byť kúpená ako doplnkové príslušenstvo u autorizovaného predajcu. Táto hadica (DWV9316-XJ) môže byť pripojená k vysávaču rovnakým spôsobom ako štandardná hadica. Ak chcete kontaktovať predajcu alebo ak chcete zistiť adresu najbližšieho autorizovaného servisu DEWALT, použite katalóg DEWALT alebo kontaktujte kanceláriu spoločnosti DEWALT na adrese uvedenej v tomto návode.

POUŽITIE VÝROBKU

Tieto vysávače sa používajú na vysávanie jemného prachu, ktorý pochádza napríklad zo sadrokartónových dosiek alebo betónu a z rôznych povrchov.

DWV902L

Toto zariadenie sa môže použiť ako priemyselný vysávač a odstraňovač prachu na mobilné práce, pri ktorých sa vysávajú všetky typy suchých a nehorľavých prachov, až do prachu triedy L s limitnými hodnotami väčšími než hodnota 1 mg/m³.

DWV902M, DWV902MT

Toto zariadenie sa môže použiť ako priemyselný vysávač a odstraňovač prachu na mobilné práce, pri ktorých sa vysávajú všetky typy suchých a nehorľavých prachov, až do prachu triedy M s limitnými hodnotami väčšími alebo zodpovedajúcimi hodnote 0,1 mg/m³.

NEPOUŽÍVAJTE toto zariadenie vo vlhkom prostredí alebo na miestach s výskytom horľavých kvapalín alebo plynov.

Tieto výkonné vysávače sú určené na profesionálne použitie. **ZABRÁŇTE** deťom, aby sa dostali s týmto zariadením do kontaktu. Ak používajú toto zariadenie neskúsené osoby, musí byť zaistený odborný dozor.

NEPOUŽÍVAJTE tento vysávač na vysávanie horľavého prachu.

NEPOUŽÍVAJTE tento vysávač vo výbušnom prostredí.

POZNÁMKA: Toto zariadenie je vhodné na komerčné použitie, napríklad v hoteloch, školách, nemocniciach, továrňach, obchodoch, úradoch, požižovníach a na staveniskách.

- Tento výrobok nie je určený na použitie osobami (vrátane detí) so zníženými fyzickými, zmyslovými alebo duševnými schopnosťami, s nedostatkom skúseností a znalostí, ak týmto osobám nebol stanovený dohľad, alebo ak im neboli poskytnuté inštrukcie týkajúce sa

použitia výrobku osobou zodpovednou za ich bezpečnosť. Deti by nemali byť nikdy ponechané s týmto zariadením bez dohľadu.

Elektrická bezpečnosť

Elektromotor je určený iba pre jedno napájacie napätie. Vždy skontrolujte, či napájacie napätie zodpovedá napätiu na výkonovom štítku.



VAROVANIE: Modely s napájacím napätím 115 V by sa mali používať s bezpečnostným izolačným transformátorom s uzemnenou priehradkou medzi primárnym a sekundárnym vinutím.

Ak dôjde k poškodeniu napájacieho kábla, musí byť nahradený v autorizovanom servise DeWALT špeciálne pripraveným káblom, ktorý je možné získať v autorizovanom servise DeWALT.

Výmena sieťovej zástrčky (iba pre Veľkú Britániu a Írsko)

Ak budete inštalovať novú zástrčku prírodného kábla:

- Bezpečne odstráňte starú zástrčku.
- Pripojte hnedý vodič k svorke pod napätím na novej zástrčke.
- Modrý vodič pripojte k nulovej svorke.



VAROVANIE: K uzemňovacej svorke nesmie byť pripojený žiadny vodič.

Dodržujte montážne pokyny dodávané s kvalitnými zástrčkami. Odporúčaná poistka: 13 A.

Použitie predlžovacieho kábla

Ak je použitie predlžovacieho kábla nutné, použite iba schválený typ kábla s 3 vodičmi, ktorý je vhodný pre príkon tohto zariadenia (pozrite **Technické údaje**). Minimálny prierez vodiča je 1,5 mm². Maximálna dĺžka je 30 m.

V prípade použitia navinovacieho kábla odviňte vždy celú dĺžku kábla.

ZOSTAVENIE A NASTAVENIE (OBR. 1 – 3)



VAROVANIE: Z dôvodu zníženia rizika zranenia vypnite toto zariadenie a odpojte napájací kábel od siete pred nasadením alebo odobratím príslušenstva, pred akýmkoľvek nastavením, pred výmenou násadcov alebo pred opravami. Náhodné zapnutie môže spôsobiť úraz.



VAROVANIE: Filtre (i) musia byť pri vysávaní vždy na svojom mieste, okrem prípadov popísaných v časti **Mokrú vysávanie** v kapitole **Obsluha**. Pri vysávaní jemného prachu môžete tiež používať papierové alebo flaušové vrecúška, aby sa uľahčilo vyprázdnenie zásobníka.



VAROVANIE: Pre prach triedy M sa musia použiť vrecúška na zachytávanie prachu.

1. Ak musíte použiť papierové alebo flaušové vrecúško (t), vložte ho podľa postupu, ktorý je znázornený na obr. 2.

POZNÁMKA: Dávajte pozor, aby nedošlo k roztrhnutiu vrecúška. Nasadte vrecúško starostlivo na vstup vysávača (j) tak, aby bol riadne utesnený a aby bol zaistený maximálny výkon nasávania.

2. Nasadte hlavu vysávača (c) na zásobník a zaistite ju uzatvorením západiek (d).
3. Zasuňte koniec hadice (g) do vstupu na hadicu s otočnou poistkou (j) a otočte ju proti smeru pohybu hodinových ručičiek, aby došlo k riadnemu zaisteniu.

OBSLUHA

Pokyny na použitie (obr. 1, 4)



VAROVANIE: Vždy dodržujte bezpečnostné predpisy a platné nariadenia.



VAROVANIE: Z dôvodu zníženia rizika zranenia vypnite toto zariadenie a odpojte napájací kábel od siete pred nasadením alebo odobratím príslušenstva, pred akýmkoľvek nastavením, pred výmenou násadcov alebo pred opravami. Náhodné zapnutie môže spôsobiť úraz.

1. Pripojte napájací kábel k zodpovedajúcej zásuvke.
2. Nastavte spínač zapnuté/vypnuté/ovládanie náradia (o) do polohy ZAPNUTÉ (I).
3. Nastavte regulátor výkonu nasávania (n) do požadovanej polohy. Táto funkcia umožňuje používateľovi ovládať výkon vysávača, nasávanie a hlučnosť.

POZNÁMKA: Toto nastavenie ovláda aj výkon nasávania. To je veľmi užitočné

najmä v prípadoch, keď vysávač vytvára neočakávaný podtlak a prisáva sa k obrobku.

4. Pri pripájaní elektrického náradia dodržujte pokyny uvedené v časti **Pripojenie elektrického náradia**.

NASTAVENIE VÝSTRAHY PRE PRIETOK VZDUCHU (OBR. 4)

Iba modely triedy M

Nastavte ovládač výstrahy pre prietok vzduchu (p) podľa správneho vnútorného priemeru hadice (alebo trubice) alebo podľa priemeru príslušenstva v závislosti od jeho najväčšieho prierezu. Zvolený priemer na ovládači výstrahy musí byť rovnaký alebo väčší, než je najväčší priemer použitej hadice/trubice/príslušenstva. Dodávaná hadica má vnútorný priemer 32 mm. Ak klesne prietok vzduchu pod hodnotu 20 m/s, začne znieť zvuková výstraha. Systém je vybavený oneskorením, aby bol obmedzený počet výstrah.

Ak nedošlo k viditeľnému upchatiu vysávača a ak znie zvuková výstraha:

1. Uistite sa, či je ovládanie nastavené na správny priemer.
2. Ak je prietok vzduchu nastavený na nižší než maximálny výkon, zvyšujte výkon vysávača, kým väčší prúd vzduchu v hadici nespôsobí vypnutie výstrahy.
3. Ak je zvuková výstraha stále zapnutá, odoberte hadicu a skontrolujte, či je priechodná. Odoberte vak na prach a ak je plný alebo zanesený, vymeňte ho. Skontrolujte stav filtra a ak je to nutné, vymeňte ho. Ak bude zvuková výstraha stále zapnutá, kontaktujte najbližší autorizovaný servis DEWALT.


PRIPOJENIE ELEKTRICKÉHO NÁRADIA (OBR. 1, 4, 5)



VAROVANIE: Používajte zásuvku (m) iba na účely popísané v týchto pokynoch.

1. Pripojte napájací kábel vysávača k zodpovedajúcej zásuvke.
2. Pripojte napájací kábel elektrického náradia k zásuvke (m).

POZNÁMKA: Pozrite časť **Údaje pripojeného elektrického náradia** v kapitole **Technické údaje**, kde nájdete potrebné informácie týkajúce sa elektrického náradia, ktoré bude pripojené k zásuvke (m).

3. Nastavte spínač zapnuté/vypnuté/ovládanie náradia (o) do polohy **AKTIVÁCIA** . Tak sa umožní automatické zapínanie a vypínanie

vysávača prostredníctvom elektrického náradia.

POZNÁMKA: Vysávač sa automaticky zapne do 0,5 sekundy a bude pokračovať v chode ešte 15 sekúnd po vypnutí pripojeného elektrického náradia.

4. Ak chcete vysávač prepnúť späť do režimu ručného ovládania, nastavte spínač zapnuté/vypnuté/ovládanie náradia (o) do polohy **ZAPNUTÉ (I)**. V režime ručného ovládania dochádza k zapínaniu a vypínaniu elektrického náradia a vysávača nezávisle od seba.
5. Váš vysávač DeWALT je vybavený prepájacím systémom DeWALT AirLock. Systém AirLock umožňuje rýchle a bezpečné prepojenie medzi nasávacou hadicou (g) a elektrickým náradím. Spojka AirLock (w) sa spája priamo s kompatibilným elektrickým náradím DeWALT alebo pomocou adaptéra AirLock (dostať u autorizovaného predajcu DeWALT). Pozrite časť **Príslušenstvo**, kde nájdete ďalšie podrobnosti týkajúce sa dostupných adaptérov.

POZNÁMKA: Ak používate adaptér, pred vykonávaním nižšie uvedených krokov sa uistite, či je pevne pripojený k zásuvke.

- a. Uistite sa, či je objímka spojky AirLock v odistenej polohe. Zarovnajte zárezy (v) na objímke a spojku AirLock, ako na uvedenom obrázku, aby ste získali polohy odistené a zaistené.
- b. Zasuňte spojku AirLock do spojovacieho bodu adaptéra.
- c. Otočte objímku do zaistenej polohy.

POZNÁMKA: Gulčové ložiská vnútri objímky zapadnú do drážky a zaistia spoj. Elektrické náradie je teraz bezpečne pripojené k vysávaču.

SYSTÉM AUTOMATICKÉHO ČISTENIA FILTRA

Tento vysávač je vybavený vysoko účinným systémom na čistenie filtra, ktorý minimalizuje zanášanie filtra. Každých 30 sekúnd dochádza k automatickému čisteniu jedného z dvoch filtrov. Proces čistenia prebieha striedavo medzi oboma filtermi a pokračuje počas celej prevádzkovej životnosti zariadenia.

POZNÁMKA: Počas tohto procesu je normálne, že sú počuť kliknutia.

POZNÁMKA: Po mnohých hodinách prevádzky nemusí byť systém automatického čistenia filtra už dostatočne účinný. Ak dôjde k tejto situácii, filtre sa musia vyčistiť alebo vymeniť. Pozrite časť **Filtere** v kapitole **Údržba**.

PARKOVACIA BRZDA (OBR. 1, 6)

Parkovacia brzda zabrzdí jedno koliesko, aby sa zabránilo pohybu vysávača.

1. Ak chcete zabrzdiť parkovaciu brzdú, zošliapnite výstupok brzdy (x), aby došlo k nastaveniu brzdy do zaistovacej polohy.
2. Ak chcete parkovaciu brzdú odbrzdiť, zošliapnite znovu výstupok brzdy a brzda sa dostane do odistenej polohy.

VYBRATIE/VÝMENA POUŽITÉHO VRECÚŠKA NA PRACH (OBR. 1)



VAROVANIE: Pri manipulácii s použitými vrecúškami na prach by sa mali používať zodpovedajúce prvky osobnej ochrany, ako sú maska proti prachu a rukavice.

1. Vypnite vysávač a odpojte napájací kábel od sieťovej zásuvky.
2. Uzavríte vstup do vysávača (j) pomocou krytu (s).
3. Uvoľnite západky zásobníka (d) a odoberte hlavu vysávača (c).
4. Stiahnite vrecúško opatrne zo vstupu (j).
5. Pri vyberaní vrecúška z vysávača uzavrite a riadne utesnite otvor vrecúška.
6. Vyhodte toto vrecúško do príslušného kontajnera podľa platných predpisov.

MOKRÉ VYSÁVANIE (OBR. 1, 7)



VAROVANIE: Ak používate tento vysávač na mokré vysávanie, NEPRIPÁJAJTE k zásuvke (m) žiadne elektrické náradie.



VAROVANIE: Ak budete tento vysávač používať na mokré vysávanie, pripojte ho k zásuvke, ktorá bude chránená prúdovým chráničom (RCD).



VAROVANIE: Ak uniká z vysávača pena alebo akákoľvek kvapalina, okamžite vysávač vypnite.



UPOZORNENIE: Pravidelne čistite a skúšajte obmedzovacie zariadenie pre množstvo vody, aby ste sa uistili, či nie je poškodené.

POZNÁMKA: NEODSTRAŇUJTE guľôčkový plavák (y), pretože by došlo k poškodeniu vysávača. Guľôčkový plavák zabráňuje vniknutiu vody do priestoru motora.

Pred použitím vysávača na mokré vysávanie:

- Uistite sa, či je zásobník prázdny a či nie je nadmerne znečistený prachom.

- Odstráňte filtre (i).
- Pripojte kábel vysávača k sieťovej zásuvke s prúdovým chráničom (RCD).



VAROVANIE: Nepoužívajte toto zariadenie v tejto konfigurácii na vysávanie prachu triedy L a M.

VYPRÁZDNENIE ZÁSOBNÍKA (OBR. 1, 7)

Guľôčkový plavák (y) zablokuje prístup vzduchu k motoru, hneď ako bude zásobník zaplnený a dôjde tiež k zmene zvuku motora. Hneď ako začne mať motor vysoký prenikavý zvuk a ak dôjde k prerušeniu prietoku vzduchu/vody, vyprázdňte zásobník.

1. Vypnite vysávač a odpojte napájací kábel od sieťovej zásuvky.
2. Uvoľnite západky zásobníka (d) a odoberte hlavu vysávača (c).
3. Vyprázdňte obsah zásobníka (f) do vhodného kontajnera alebo zásobník vylejte.

OBNOVENIE FUNKCIE SUCHÉHO VYSÁVANIA (OBR. 1)

1. Vyprázdňte zásobník, pozrite pokyny v časti **Vyprázdnenie zásobníka**.
2. Postavte zásobník dnom nahor, kým nebude celkom suchý. NEPOUŽÍVAJTE mokrý zásobník na suché vysávanie.
3. Položte hlavu vysávača (c) na rovný povrch a nechajte ju oschnúť.
4. Hneď ako bude hlava vysávača suchá, nasadte späť filtre. Pozrite časť **Filtre v kapitole Údržba**.
5. Hneď ako bude zásobník suchý, nasadte hlavu vysávača (c) na zásobník a zaistíte ju uzatvorením západiek (d).

TELESKOPICKÁ RUKOVÄŤ (OBR. 1, 8)

Stlačte uvoľňovacie tlačidlo (q), aby mohlo dôjsť k zdvihnutiu alebo spusteniu teleskopической rukoväti (r).

Vypnutie a preprava (obr. 1, 11)

1. Nastavte spínač zapnuté/vypnuté/ovládanie náradia (o) do polohy VYPNUTÉ.
2. Odpojte napájací kábel vysávača.
3. **Iba pre triedu M:** Uzavríte vstup do vysávača (j) pomocou krytu (s).
4. Uložte napájací kábel ako na uvedenom obrázku.
5. Pri preprave vo vozidle vysávač riadne zaistíte.

ÚDRŽBA

Vaše zariadenie DEWALT bolo skonštruované tak, aby pracovalo čo najdlhšie s minimálnymi nárokmi na údržbu. Dlhodobá bezproblémová funkcia zariadenia závisí od jeho riadnej údržby a pravidelného čistenia.



VAROVANIE: Z dôvodu zníženia rizika zranenia vypnite toto zariadenie a odpojte napájací kábel od siete pred nasadením alebo odobratím príslušenstva, pred akýmkoľvek nastavením, pred výmenou násadcov alebo pred opravami. Náhodné zapnutie môže spôsobiť úraz.



VAROVANIE: Pri údržbe vykonávanej používateľom sa musí zariadenie demontovať, čistiť a opravovať, ak je to prakticky realizovateľné bez toho, aby došlo k ohrozeniu pracovníkov údržby a ostatných osôb. Vykonávajte vhodné preventívne opatrenia, vrátane dekontaminácie pred demontážou, zaistenia filtrovaného odsávania na mieste, kde je zariadenie demontované, čistenia priestoru údržby a používania vhodnej osobnej ochrany.

- Výrobca alebo poverená osoba musí minimálne raz ročne vykonať technickú kontrolu skladajúcu sa napríklad z kontroly filtrov, či nie sú poškodené, z kontroly utesnenia zariadenia a z kontroly riadnej funkcie ovládacieho mechanizmu.
- Pri vykonávaní úkonov údržby alebo opráv sa musia zlikvidovať všetky kontaminované položky, ktoré sa nedajú dostatočne vyčistiť. Takéto položky sa musia vyhodiť do nepriepustných vriec, ktoré spĺňajú požiadavky platných predpisov pre likvidáciu takýchto odpadových materiálov.
- Pri zariadeniach triedy M sa musí ich vonkajší povrch pred vyneseníem z nebezpečného priestoru očistiť pomocou vysávania a utrieť alebo riadne utesniť. Všetky časti zariadenia sa budú považovať za znečistené, ak sú vynesené z nebezpečného priestoru a musia sa prijať náležité opatrenia, aby sa zabránilo rozptýleniu prachu.
- Pre vysávače je nevyhnutné, aby sa v miestnosti ich použitia

zaistila zodpovedajúca výmena vzduchu v pomere L, ak sa vzduch vychádzajúci z vysávača vracia späť do miestnosti. **(POZNAMKA:** V prípade potreby postupujte podľa platných predpisov.)

Filter (obr. 1, 9, 10)

STAROSTLIVOSŤ O FILTER

Filtre dodávané s týmto vysávačom sú filtre s dlhou životnosťou. Filtre MUSIA BYŤ správne nainštalované a MUSIA BYŤ v dobrom stave, aby bola zaistená ich účinnosť pri minimalizácii recirkulácie prachu.



VAROVANIE: Pri manipulácii s filtermi by sa mali používať zodpovedajúce prvky osobnej ochrany, ako sú maska proti prachu a rukavice.

Vybratie filtrov

1. Nastavte spínač zapnuté/vypnuté/ovládanie náradia (o) do polohy VYPNUTÉ (O) a odpojte napájací kábel od sieťovej zásuvky.
2. Uvoľnite západky zásobníka (d) a odoberte hlavu vysávača (c) zo zásobníka. Položte hlavu vysávača obrátene na rovný povrch.
3. Uchopte každý filter za koniec plastového krytu a otáčajte s každým filtrom (i) proti smeru pohybu hodinových ručičiek, ako na uvedenom obrázku. Opatrne odoberte filtre z hlavy vysávača a zaistite, aby z filtrov nepadali do montážneho otvoru žiadne nečistoty.
4. Ak sa musí vyčistiť aj spodná strana hlavy vysávača (c), použite handričku navlhčenú v mydlovom roztoku a potom nechajte hlavu vysávača uschnúť. Zlikvidujte túto handričku v príslušnom kontajneri.
5. Skontrolujte, či nie sú filtre opotrebované, roztrhnuté alebo inak poškodené.

POZNÁMKA: Dávajte pozor, aby nedošlo k poškodeniu filtrovacieho materiálu.

POZNÁMKA: Ak máte akékoľvek pochybnosti týkajúce sa stavu filtrov, MUSIA SA vymeniť. NEPOKRAČUJTE v používaní filtrov, ak sú poškodené.



VAROVANIE: Nikdy nepoužívajte pri čistení filtrov stlačený vzduch alebo kefu, pretože by došlo k poškodeniu membrány filtra, čo by umožňovalo prechod prachu cez filter. Ak je to nutné, opatrne poklepte filtrom o tvrdý povrch alebo opláchnite filter vlažnou vodou a nechajte ho uschnúť.

Čistenie filtrov nie je bežne nutné, a to aj v prípade, keď sú filtre pokryté prachom. Systém automatického čistenia filtra bude udržiavať maximálny výkon filtra a bude zaisťovať jeho funkciu. Ak zistíte vizuálne poškodenie membrány filtra, vymeňte filter. Bežná prevádzková životnosť filtrov zodpovedá šiestim až dvanástim mesiacom v závislosti od použitia a údržby filtrov.

Vloženie filtrov

1. Uistite sa, či sú na svojich miestach tesnenia filtra (aa) a či sú riadne zaistené.
2. Zarovnajte závit filtra (z) so závitmi hlavy vysávača a zľahka otáčajte filtrom v smere pohybu hodinových ručičiek, kým nebude dotiahnutý.
POZNÁMKA: Dávajte pozor, aby nedošlo k poškodeniu filtračieho materiálu.
3. Nasadte hlavu vysávača (c) na zásobník a zaistite ju uzatvorením západiek zásobníka (d).



Mazanie

Vaše zariadenie nevyžaduje žiadne ďalšie mazanie.



Čistenie



VAROVANIE: Na čistenie nekovových súčastí tohto zariadenia nikdy nepoužívajte rozpúšťadlá alebo iné agresívne látky. Tieto chemikálie môžu oslabiť materiály použité v týchto častiach. Nikdy nedovoľte, aby sa do tohto zariadenia dostala akákoľvek kvapalina. Nikdy neponárajte žiadnu časť zariadenia do kvapaliny.

1. Vysajte vonkajší povrch tohto vysávača. Ak je to nutné, pri ďalšom čistení používajte iba handričku navlhčenú v mydlovom roztoku.
2. Po použití zlikvidujte túto handričku v príslušnom kontajneri.

Uloženie (obr. 11)

1. Vyprázdňte zásobník, pozrite časť **Vyprázdnenie zásobníka** v kapitole **Obsluha**.

2. Vyčistite vysávač zvonku aj zvnútra. Pozrite časť **Čistenie**.
3. Vyčistite alebo vymeňte filtre, pozrite časť **Filtre**.
4. Spôsobom znázorneným na obrázku uložte nasávaciu hadicu a napájací kábel. Uložte toto zariadenie v suchej miestnosti a zabezpečte ho pred neoprávneným použitím.

POZNÁMKA: Uzavrte krytom (s) vstup (j), aby ste zabránili úniku prachu zo zásobníka vysávača, ak je odobratá nasávací hadica. Môžete tiež spojiť dohromady konce hadice pomocou zaisťovacej koncovky.

Doplnkové príslušenstvo



VAROVANIE: Pretože iné príslušenstvo, než je príslušenstvo ponúkané spoločnosťou DeWALT, nebolo s týmto výrobkom testované, môže byť použitie takéhoto príslušenstva nebezpečné. Ak chcete znížiť riziko zranenia, používajte s týmto náradím iba príslušenstvo odporúčané spoločnosťou DeWALT.

PRÍSLUŠENSTVO

DWV9340-XJ	Filter
DWV9315-XJ	Hadica odolná proti rozdrveniu
DWV9316-XJ	Antistatická hadica
DWV9401-XJ	Papierové vrecúško
DWV9400-XJ	Plastová vložka
DWV9402-XJ	Flaušové vrecúško
DWV9500-XJ	Príslušenstvo Vac Rack

SYSTÉM DeWALT AirLock

DWV9000	Spojka s otočnou poistkou
DWV9110	Kužeľový gumový adaptér 29 – 35 mm
DWV9120	Stupňovitý gumový adaptér 35 – 38 mm
DWV9130	Adaptér s vonkajším priemerom 35 mm
DWV9150	Šikmý adaptér s vonkajším priemerom 35 mm

INŠTALÁCIA DRŽIAKA VYSÁVAČA DWV9500 (OBR. 11, 12)

POZNÁMKA: Model DWV902MT sa dodáva s už nainštalovaným držiakom DWV9500.

1. Pomocou hviezdicového nástavca T-25 demontujte 4 skrutky rukoväti na prenášanie a odoberte túto rukoväť.
2. Inštalujte držiak pomocou montážnych skrutiek rukoväti na prenášanie. Zasuňte ich do pôvodných otvorov a utiahnite ich.
3. Použite 2 dodané skrutky (bb) a umiestnite ich do zadných otvorov držiaka vysávača. Zatláčte každú skrutku dole a otáčajte s ňou tak, aby došlo k ich prieniku do materiálu a k ich vniknutiu do spodných skrytých výstupkov. Uťahnite.



UPOZORNENIE: Pri žiadnom zásobníku s objemom 14 litrov neprekračujte hmotnosť 9 kg, na jeden vysávač sa môžu použiť maximálne 2 zásobníky. Pri zásobníku s objemom 28 litrov neprekračujte hmotnosť 18 kg, na jeden vysávač sa môže použiť maximálne 1 zásobník. Prekročenie odporúčanej výšky a hmotnosti by mohlo viesť k nestabilite vysávača, čo by mohlo viesť k spôsobeniu zranenia alebo k poškodeniu zariadenia.

POZNÁMKA: Neodoberajte hlavu vysávača zo zásobníka, ak je vysávač spojený s kuframi TSTAK. V takom prípade by mohlo dôjsť k poškodeniu filtrov vysávača.


UPEVNENIE NAPÁJACIEHO KÁBLA K HADICI (OBR. 1)

Napájací kábel (b) môže byť pripevnený k nasávacej hadici (g) pomocou príchytiky hadice D279058CL (dostať u autorizovaného predajcu DeWALT).

Ďalšie informácie týkajúce sa vhodného príslušenstva získate u autorizovaného predajcu.

Poruchy a postupy na ich odstránenie

PORUCHA	RIEŠENIE
Motor nie je v chode	Skontrolujte napájací kábel, zástrčky a zásuvky.
	Uistite sa, či je spínač zapnuté/vypnuté/ovládanie náradia v polohe ZAPNUTÉ (I).

PORUCHA	RIEŠENIE
Výkon nasávania sa znižuje	Odstárňte predmety zablokované v nasávacej hubici, nasávacej trubici, nasávacej hadici alebo vo filtroch.
	Vymeňte papierové alebo flaušové vrecúško.
	Skontrolujte správne usadenie filtrov.
	Vyčistite alebo vymeňte filtre.
	Vyprázdnite zásobník, pozrite časť Vyprázdnenie zásobníka v kapitole Obsluha .
Vysávač sa zastaví	<p>Bola aktivovaná ochrana proti prehriatiu:</p> <ol style="list-style-type: none"> 1. Vypnite vysávač a odpojte tento vysávač od napájacieho zdroja. 2. Ak je to nutné, vyprázdnite zásobník. 3. Nechajte celé zariadenie vychladnúť. 4. Pripojte zástrčku napájacieho kábla k zodpovedajúcej zásuvke a nastavte spínač zapnuté/vypnuté/ovládanie náradia do polohy ZAPNUTÉ (I), aby ste vykonali test vysávača. Ak nedôjde k opätovnému zapnutiu vysávača, kontaktujte predajcu alebo v katalógu DeWALT zistíte adresu najbližšieho autorizovaného servisu DeWALT alebo kontaktujte kanceláriu spoločnosti DeWALT na adrese uvedenej v tomto návode.
Počas vysávania vychádza z vysávača prach	Skontrolujte správne usadenie filtrov.
	Uistite sa, či nie sú filtre poškodené a ak je to nutné, vymeňte ich.
	Uistite sa, či sú na svojich miestach tesnenia filtrov a či sú filtre riadne zaistené.
Automatické čistenie filtra nepracuje	Skontrolujte, či dochádza ku kliknutiu elektromagnetického ventilu, aby ste sa uistili, či je mechanizmus na čistenie filtra funkčný.
Elektrické náradie nie je možné zapnúť.	Uistite sa, či je spínač zapnuté/vypnuté/ovládanie náradia v polohe AKTIVÁCIA  .

Ochrana životného prostredia



Triedte odpad. Tento výrobok sa nesmie likvidovať v bežnom domovom odpade.

Ak nebudete výrobok DEWALT ďalej používať alebo ak si ho prajete nahradiť novým, nelikvidujte ho spolu s bežným komunálnym odpadom. Zaisťte likvidáciu tohto výrobku v triedenom odpade.



Triedený odpad umožňuje recykláciu a opätovné využitie použitých výrobkov a obalových materiálov. Opätovné použitie recyklovaných materiálov pomáha chrániť životné prostredie pred znečistením a znižuje spotrebu surovín.

Pri kúpe nových výrobkov Vám predajne, miestne zberne odpadov alebo recyklačné stanice poskytnú informácie o správnej likvidácii elektroodpadov z domácnosti.

Spoločnosť DEWALT poskytuje službu zberu a recyklácie výrobkov DEWALT po skončení ich prevádzkovej životnosti. Ak chcete získať výhody tejto služby, odovzdajte, prosím, Váš výrobok ktorémukoľvek autorizovanému zástupcovi servisu, ktorý náradie odoberie a zaistí jeho recykláciu.

Miesto najbližšieho autorizovaného servisu DEWALT sa dozviete na príslušnej adrese uvedenej na zadnej strane tejto príručky. Zoznam autorizovaných servisov DEWALT a všetky podrobnosti o popredajnom servise a kontakty nájdete aj na internetovej adrese:
www.2helpU.com.

ZÁRUKA

Spoločnosť DeWALT je presvedčená o kvalite svojich výrobkov a ponúka mimoriadnu záruku pre profesionálnych používateľov tohto náradia. Táto záruka sa ponúka v prospech zákazníka a nijako neovplyvňuje jeho zákonné záručné práva. Táto záruka platí vo všetkých členských štátoch EÚ a Európskej zóny voľného obchodu EFTA.

• 30 DNÍ ZÁRUKA VÝMENY •

Ak nie ste s výkonom Vášho náradia DeWALT celkom spokojní, môžete ho do 30 dní po kúpe vrátiť. Náradie musí byť v kompletnom stave ako pri kúpe a musí byť dodané na miesto, kde bolo kúpené, kde sa vymení alebo vrátiť peniaze. Náradie musí byť v uspokojivom stave a musí byť predložený doklad o jeho kúpe.

• JEDNOROČNÁ ZMLUVA NA BEZPLATNÝ SERVIS •

Ak sa musí počas 12 mesiacov po kúpe vykonať údržba alebo servis Vášho náradia DeWALT, máte nárok na jedno bezplatné vykonanie tohto úkonu. Tento úkon sa bezplatne vykoná v autorizovanom servise DeWALT. K náradiu musí byť predložený doklad o jeho kúpe. Táto oprava zahŕňa aj prácu. Tento bezplatný servis sa nevzťahuje na príslušenstvo a náhradné diely, ak nie sú tiež kryté zárukou.

• JEDNOROČNÁ PLNÁ ZÁRUKA •

Ak dôjde počas 12 mesiacov od kúpy výrobku DeWALT k poškodeniu tohto výrobku z dôvodu poruchy materiálu alebo zlého dielenského spracovania, spoločnosť DeWALT zaručuje bezplatnú výmenu všetkých poškodených častí – alebo podľa nášho uváženia – bezplatnú výmenu celého náradia, za predpokladu, že:

- Porucha nevznikla v dôsledku neodborného zaobchádzania.
- Výrobok bol vystavený bežnému použitiu a opotrebovaniu.
- Výrobok neopravovali neoprávnené osoby.
- Bol predložený doklad o kúpe;
- Bol výrobok vrátený kompletný s pôvodnými komponentmi.

Ak požadujete reklamáciu, kontaktujte predajcu, u ktorého ste výrobok kúpili alebo vyhľadajte autorizovanú servisnú organizáciu. Zoznam autorizovaných servisov DeWALT a podrobnosti o popredajnom servise nájdete aj na internetovej adrese: www.2helpU.com.

STANLEY BLACK & DECKER CZECH REPUBLIC S.R.O.

Türkova 5b
149 00 Praha 4
Česká Republika
Tel.: 00420 261 009 772
Fax: 00420 261 009 784
Servis: 00420 244 403 247
www.dewalt.cz
obchod@sbdinc.com

STANLEY BLACK & DECKER SLOVAKIA S.R.O.

Vysoká 2/b
811 06 Bratislava
Tel.: 00420 261 009 772
Fax: 00420 261 009 784
www.dewalt.sk
obchod@sbdinc.com

BAND SERVIS

K Pasekám 4440
760 01 Zlín
Tel.: 00420 577 008 550,1
Fax: 00420 577 008 559
www.bandservis.cz
bandservis@bandservis.cz

BAND SERVIS

Paulínska 22
917 01 Trnava
Tel.: 00421 335 511 063
Fax: 00421 335 512 624
www.bandservis.sk
p.talajka@bandservis.sk

Právo na prípadné zmeny vyhradené.

06/2014

DEWALT®**TYP VÝROBKU:**

CZ	Výrobní kód	Datum prodeje	Razítko prodejny Podpis
SK	Výrobný kód	Dátum predaja	Pečiatka predajne Podpis

CZ	Dokumentace záruční opravy			SK	Dokumentácia záručnej opravy	
CZ	Číslo	Datum příjmu	Datum zakázky	Číslo zakázky	Závada	Razítko Podpis
SK	Číslo dodávky	Dátum príjmu	Dátum opravy	Číslo objednávky	Porucha	Pečiatka Podpis

CZ
Adresy servisu
Band servis
Klásterského 2
CZ-140 00 Praha 4
Tel.: 00420 244 403 247
Fax: 00420 241 770 167

CZ
Band servis
K Pasekám 4440
CZ-760 01 Zlín
Tel.: 00420 577 008 550,1
Fax: 00420 577 008 559
<http://www.bandservis.cz>

SK
Adresa servisu
Band servis
Paulínska ul. 22
SK-917 01 Trnava
Tel.: 00421 335 511 063
Fax: 00421 335 512 624