
DEWALT®

DWE396

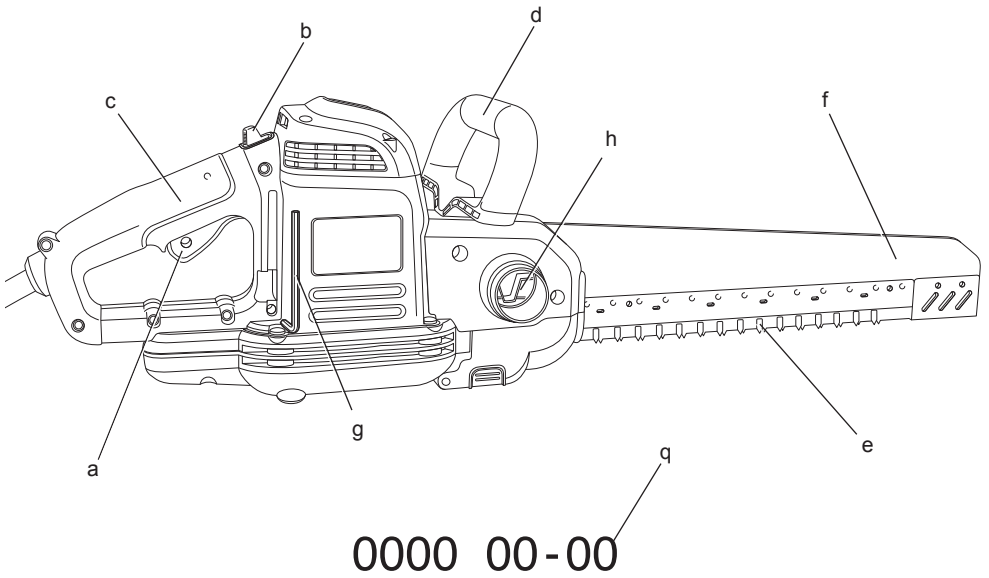
DWE397

DWE398

DWE399

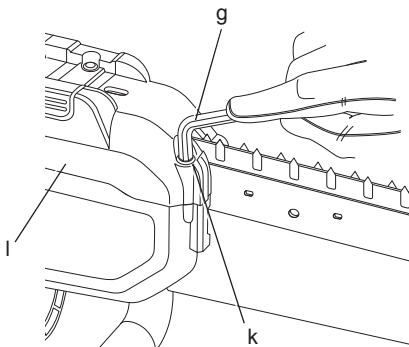
Slovenščina	(Prevod originalnih navodil)	6
Hrvatski	(Prijevod izvornih uputa)	14
Srpski	(Prevod originalnog uputstva)	23
Македонски	(Превод на оригиналните упатства)	31

Slika / Crtež / Slika / Скица 1

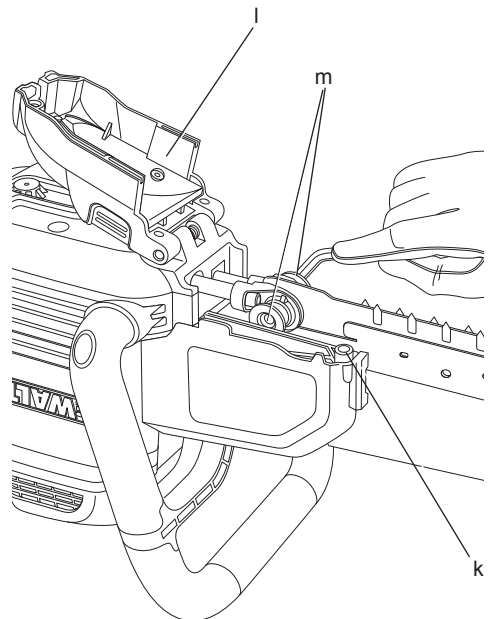


0000 00-00

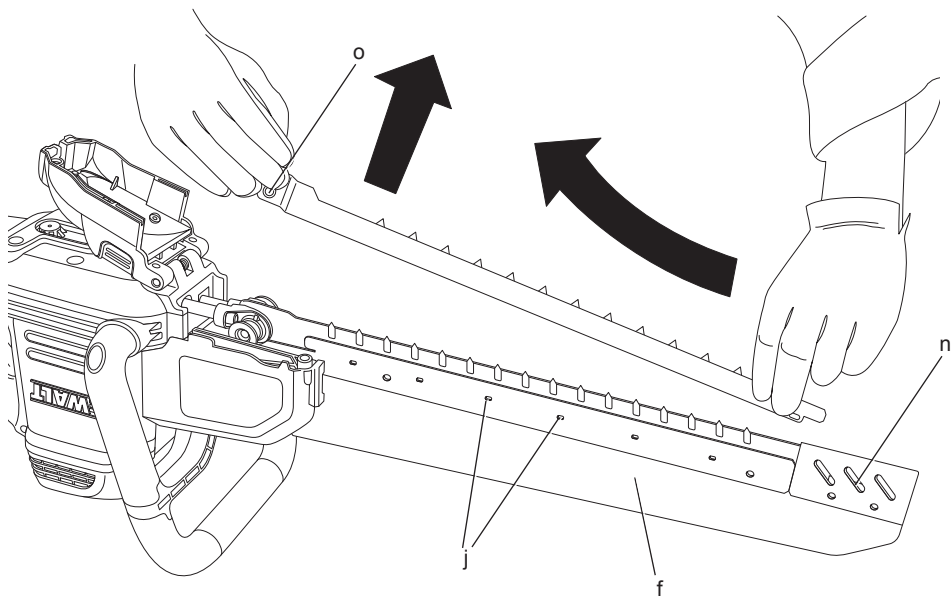
Slika / Crtež / Slika / Скица 2



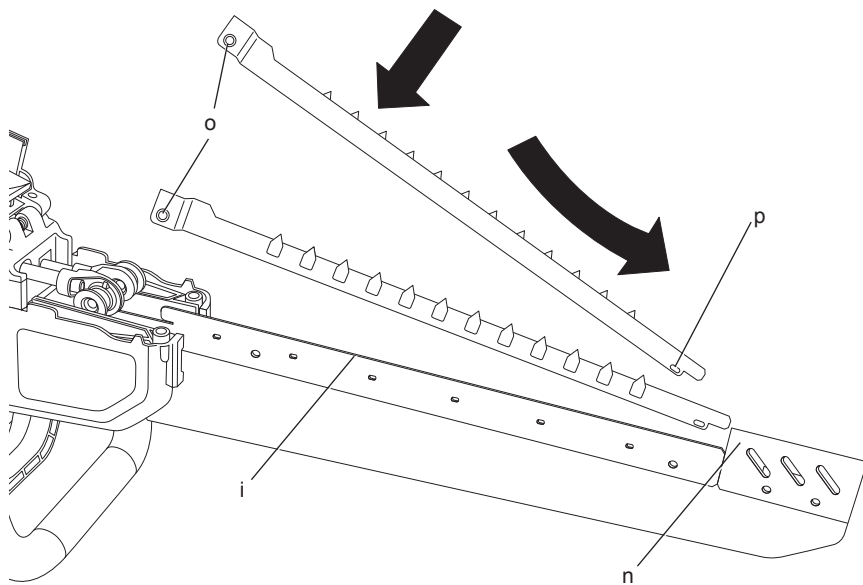
Slika / Crtež / Slika / Скица 3

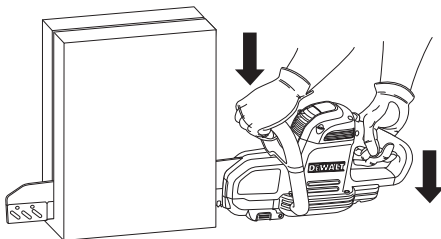
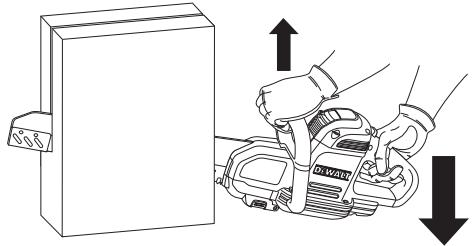
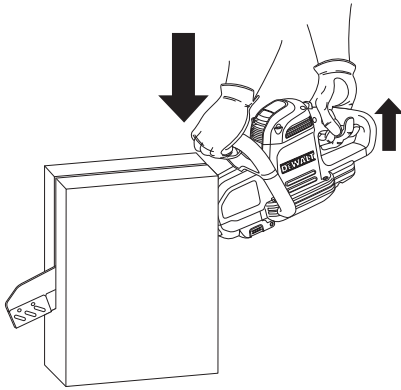
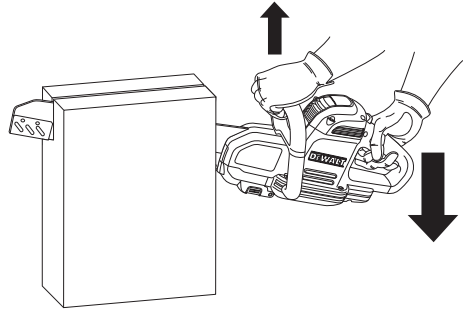
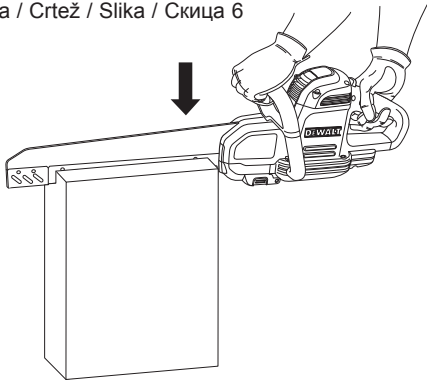


Slika / Crtež / Slika / Скица 4



Slika / Crtež / Slika / Скица 5





ŽAGA ALLIGATOR

DWE396, DWE397, DWE398, DWE399

Čestitamo!

Izbrali ste orodje DeWALT. Po zaslugi večletnih izkušenj, inovacij in temeljitega razvoja izdelkov je DeWALT eden najbolj zanesljivih partnerjev na področju električnega orodja.

Tehnični podatki

		DWE396	DWE397	DWE398	DWE399
Priključna napetost	V	230	230	230	230
Velika Britanija in Irska	V	230/115	230/115	230/115	230/115
Tip		1	1	1	1
Izhodna moč	W	1 600	1 700	1 700	1 700
Hitrost delovanja brez obremenitve	min ⁻¹	3 000	3 000	3 000	3 000
Dolžina zamaha	mm	40	40	40	40
Dolžina rezanja	mm	295	430	430	430
Dolžina električnega kabla	m	4,0	4,0	4,0	4,0
Masa	kg	5,3	5,5	5,5	5,5
L_{PA} (raven zvočnega tlaka)	dB(A)	95	95	95	95
K_{PA} (negotovost zvočnega tlaka)	dB(A)	3,0	3,0	3,0	3,0
L_{WA} (raven zvočne moči)	dB(A)	104,0	104,0	104,0	104,0
K_{WA} (negotovost zvočne moči)	dB(A)	5,6	5,6	5,6	5,6

Skupne vibracijske vrednosti (triosni vektorski seštevek) določene v skladu z EN 60745:

Vrednost emisije vibracij a_h za DT2974

Rezanje glinastih zidakov

$a_{h,PCB}$ =	m/s ²	5,4	5,4	5,4	5,4
Negotovost K =	m/s ²	1,5	1,5	1,5	1,5

Vrednost emisije vibracij a_h za DT2372

Rezanje lesa, ivernih plošč in plastike

$a_{h,WVP}$ =	m/s ²	5,4	5,4	5,4	5,4
Negotovost K =	m/s ²	1,5	1,5	1,5	1,5

Vrednost emisije vibracij a_h za DT2975

Rezanje porobetona

$a_{h,CC}$ =	m/s ²	5,4	5,4	5,4	5,4
Negotovost K =	m/s ²	1,5	1,5	1,5	1,5

Vrednost emisije vibracij a_h za DT2979

Rezanje izolacijskega materiala

$a_{h,IM}$ =	m/s ²	5,4	5,4	5,4	5,4
Negotovost K =	m/s ²	1,5	1,5	1,5	1,5

Nivo emisij vibracij, naveden v teh tehničnih podatkih, je bil izmerjen v skladu s standardiziranim preizkusom, določenim v EN 60745, in ga je mogoče uporabiti za

medsebojno primerjavo orodij. Uporabiti ga je mogoče za predhodno oceno izpostavljenosti.



OPOZORILO: Naveden nivo emisij vibracij predstavlja nivo pri glavnih načinih uporabe orodja. Če orodje

uporabljate za druge vrste dela, z različnim priborom ali če ga slabo vzdržujete, so lahko emisije vibracij drugačne. Takšno početje lahko znatno poveča nivo izpostavljenosti preko celotnega delovnega obdobja.

Pri oceni stopnje izpostavljenosti vibracijam je treba upoštevati čas, ko je orodje izklopljeno ali ko je vklopljeno, vendar se le-ta ne uporablja. To lahko znatno zmanjša nivo izpostavljenosti preko celotnega delovnega obdobja.

Seznajte se z dodatnimi varnostnimi ukrepi, da bi zaščitili delavca pred učinki vibracij. To so npr. vzdrževanje orodja in dodatkov, vzdrževanje toplote rok, organizacija delovnih postopkov.

Varovalke

Evropa

230 V orodja 10 A, omrežna varovalka

Velika Britanija in Irska

230 V orodja 13 A, v vtičih

Definicije: Napotki za varnost pri delu

Spodnje definicije opisujejo stopnjo resnosti vsakega opozorilnega znamenja. Prosimo, preberite navodila in bodite pozorni na te simbole.



NEVARNOST: Pomeni neposredno nevarno situacijo, ki bo, če jo ne preprečite **privedla do smrti ali hudih telesnih poškodb**.



OPOZORILO: Pomeni potencialno nevarno situacijo, ki bi lahko, če je ne preprečite, **povzročila smrt ali hudo telesno poškodbo**.



PREVIDNO: Pomeni potencialno nevarno situacijo, ki bi lahko, če je ne preprečite, **povzročila manjšo ali srednje težko telesno poškodbo**.

OPOMBA: Pomeni situacijo, ki ni povezana s telesno poškodbo, ampak bi, če je ne preprečite, lahko povzročila **materialno škodo**.



Pomeni nevarnost električnega udara.



Pomeni nevarnost požara.

ES izjava o skladnosti

STROJNA DIREKTIVA



DWE396, DWE397, DWE398, DWE399

DeWALT izjavlja, da so izdelki, opisani pod **Tehničnimi podatki** v skladu z: 2006/42/ES, EN 60745-1, EN 60745-2-11.

Ti izdelki so v skladu tudi z direktivo 2004/108/ES in 2011/65/EU. Za več informacij kontaktirajte DeWALT na spodnjem naslovu, ali poiščite naslov na zadnji strani navodil.

Podpisani je odgovoren za sestavo tehnične dokumentacije in daje izjavo v imenu podjetja DeWALT.

Horst Grossmann

Podpredsednik inženiringa in oddelka za razvoj izdelkov DeWALT, Richard-Klinger-Strasse 11, D-65510, Idstein, Nemčija
01.08.2012



OPOZORILO: Da bi preprečili telesne poškodbe, preberite navodila za uporabo.

Splošni varnostni napotki za varno uporabo električnega orodja



OPOZORILO! Preberite vse varnostne napotke in navodila za uporabo. Napake, oziroma neupoštevanje naslednjih navodil, lahko vodijo do električnega udara, požara in/ali lahko povzročijo težke poškodbe.

SHRANITE VSE VARNOSTNE NAPOTKE IN NAVODILA ZA UPORABO ZA PRIHODNJO UPORABO

V nadaljevanju uporabljen izraz »električno orodje« se nanaša na električna orodja, ki so priključena na električno omrežje s pomočjo priključnega kabla in na električna orodja gnana s pomočjo akumulatorja (brez omrežnega priključnega kabla).

1) VARNOST NA DELOVNEM MESTU

- a) **Delovno območje ohranjajte čisto in dobro osvetljeno.** Nered in slaba osvetlitev delovnega mesta vodita k nesreči.
- b) **Električnega orodja ne uporabljajte v eksplozivnem okolju, v katerem se nahajajo gorljive tekočine, plini ali prah.** Električno orodje povzroča iskenje, kar lahko povzroči vžig prahu ali drugih gorljivih izparin.
- c) **Med uporabo orodja naj bodo vsi prisotni in otroci dovolj daleč od delovnega območja.** Med odklanjanjem ostalih oseb lahko izgubite nadzor nad orodjem.

2) ELEKTRIČNA VARNOST

- a) **Priključni vtič električnega orodja mora ustrezati vtičnici.** Vtiča v nobenem primeru ni dovoljeno spreminjati. Ne uporabljajte nikakršnih adapterskih vtičev skupaj z ozemljenimi električnimi orodji. Originalni vtiči in ustrezne vtičnice zmanjšujejo rizik eventualnega električnega udara.
- b) **Izogibajte se stika z ozemljenimi deli, npr. cevmi, gelci, pečicami in hladilniki.** Nevarnost električnega udara je večja, če je vaše telo ozemljeno.
- c) **Orodje zaščitite pred dežjem ali vlago.** Vdor vode v električno orodje poveča nevarnost električnega udara.
- d) **Ne poškodujte električnega kabela.** Kabela nikoli ne uporabljajte za prenašanje, vleko ali izklop električnega orodja iz omrežja. Kabel čuvajte pred vročino, oljem, ostrimi robovi in vrtljivimi deli. Poškodovan ali prepleten kabel povečuje nevarnost električnega udara.
- e) **Če uporabljate električno orodje na prostem, uporabljajte samo take kabelske podaljške, ki so primerni za delo na prostem.** Uporaba drugačnih podaljškov povečuje nevarnost električnega udara.
- f) **Če je uporaba električnega orodja v vlažnem okolju neizbežna, uporabite inštalacijski odklopnik (RCD).** Uporaba inštalacijskega odklopnika RCD zmanjšuje možnost električnega udara.

3) OSEBNA VARNOST

- a) **Med uporabo orodja bodite ves čas pozorni, spremljajte potek dela in uporabljajte zdravo pamet.** Električnega orodja ne uporabljajte, če ste utrujeni ali pod vplivom drog, alkohola ali

zdravil. Že trenutek nepozornosti med delom z električnim orodjem lahko privede do hudih telesnih poškodb.

- b) **Uporabite osebno zaščitno opremo. Vedno nosite zaščitna očala.** Uporaba osebne zaščite, kot je maska za prah; zaščitna obutev, ki nedrsi; zaščitna čelada ali zaščita sluha, glede na vrsto in uporabo električnega orodja, zmanjšuje nevarnost poškodb.
- c) **Izoginite se naključnemu vklopu orodja. Preden vtaknete vtiča v vtičnico, dviganjem ali prenašanjem električnega orodja se prepričajte, če je stikalo v položaju izklopa.** Ne prenašajte priključenega orodja s prstom na sprožilcu, ker lahko to vodi do nezgode.
- d) **Pred vklopom orodja odstranite ključ in nastavitveno orodje.** Orodje ali ključ, ki se nahaja v vrtečem se delu orodja, lahko povzroči poškodbe.
- e) **Izogibajte se nenavadni telesni drži. Poskrbite za varen in stabilen položaj telesa.** To omogoča boljši nadzor nad električnim orodjem v nepričakovanih situacijah.
- f) **Nosite primerno obleko. Ne uporabljajte ohlapnih oblačil ali nakita. Lase, obleko in rokavice držite proč od gibljivih delov.** Ohlapna oblačila, lase in nakit lahko vrtljivi deli orodja zagrabijo.
- g) **Če je potrebno napravam priključiti sesalniki za prah ali druge priključke, se prepričajte, da so le-ti pravilno in dobro priključeni.** Uporaba teh naprav zmanjšuje škodljivi vpliv prahu.

4) SKRBNO RAVNANJE IN UPORABA ELEKTRIČNIH ORODIJ

- a) **Električnega orodja ne preobremenjujte. Uporabite orodje, ki je predpisano za posamezno opravilo.** Uporaba ustreznega električnega orodja zagotavlja boljše in varnejše delo v nazivnem območju.
- b) **Ne uporabljajte električnega orodja, če stikalo za vklop/izklop ne deluje.** Delo z električnim orodjem, katerega ni moč vklopiti ali izklopiti je nevarno. Orodje je potrebno takoj popraviti.
- c) **Izvlomite vtič iz vtičnice preden se lotite nastavljanja aparata, menjave orodij ali preden ga odložite.** Ti previdnostni ukrepi zmanjšujejo možnost nenadejanega vklopa.
- d) **Električne aparate, ki niso v uporabi dobro čuvajte, še zlasti pred otroki. Ne dopuščajte uporabe osebam, ki**

ne poznajo načina uporabe in teh navodil niso prebrali. Električna orodja so nevarna, če jih uporablja nepoučena oseba.

- e) **Vzdržujte električna orodja. Redno preverjajte, če so vrtljivi deli prosto gibljivi oz. niso sprjeti, počeni ali tako poškodovani, da je funkcija električnega aparata s tem okrnjena. Pred uporabo električnega aparata, pustite da popravila poškodovanih delov opravi kvalificirano osebje.** Mnogim nesrečam botruje slabo vzdrževanje električnih orodij.
- f) **Rezilna orodja vzdržujte čista in ostra.** Skrbno negovana rezilna orodja z ostrimi rezilnimi robovi se manj sprjemajo in jih je lažje voditi.
- g) **Električno orodje, dodatno opremo, vstavke, itd. uporabljajte skladno s temi navodili, pri tem pa se ozirajte na vrsto dela, ki ga opravljate in delovne pogoje.** Uporaba električnih orodij za druge namene kakor je predvideno, lahko pripelje do nevarnih situacij.

5) SERVIS

- a) **Popravila vašega aparata prepustite samo kvalificiranemu strokovnemu osebju, zamenjava delov pa mora biti opravljena samo z originalnimi nadomestnimi deli.** S tem bo ohranjena varnost aparata.

Dodatni varnostni napotki za uporabo žage Alligator

- **Ko opravljate taka opravila, kjer se lahko rezalni pripomoček dotakne skrite napeljave ali lastnega napajalnega kabla, električno orodje vedno držite za izolirano površino.** Če prerežete žico pod napetostjo, bodo pod napetostjo tudi kovinski deli električnega orodja, to pa lahko povzroči električni udar.

VKLOP VTIČA V VTIČNICO, TER VKLOP IN IZKLOP ORODJA

- **Preden vtaknete vtičak v vtičnico se vedno prepričajte, da je stikalo žage Alligator v položaju IZKLOPA.**
- **Po IZKLOPU orodja nikoli ne poskušajte ustaviti rezila žage z roko ali s prsti.**

Nikoli ne odložite žage na mizo ali klop, če je predhodno ne IZKLJUČITE. Rezilo žage se bo takoj po IZKLOPU orodja premikalo še okoli 10 sekund.

MED ŽAGANJEM

- **Pred skobljanjem odstranite vse žebeljčke in kovinske predmete od obdelovanca.**
- **Če je le mogoče, trdno pritrdite obdelovanec z vpenjalnimi kleščami ali primežem.**
- **Ne žagajte izredno majhnih obdelovancev.**
- **Ne nagibajte se predaleč naprej. Prepričajte se, da je stojite varno, še posebej če stojite na odrih in lestvah.**
- **Vedno držite žago z obema rokama.**
- **Ne uporabljajte žage za žaganje po krivuljah in za žaganje odprtin.**

PREVERJANJE IN MENJAVA REZIL ŽAGE

- **Izvlcite vtič iz vtičnice preden se lotite čiščenja orodja in menjave rezil.**
- **Uporabljajte samo DeWALT rezila, ki ustrezajo specifikacijam, ki so podane v tem priročniku.**
- **Uporabljajte le brezhlebna in ostra rezila. Defektna ali ukrivljena rezila je potrebno takoj zamenjati.**
- **Vedno uporabljajte zaščitne rokavice, ko rokujete z rezili žage in ostrimi predmeti.**

Ostale nevarnosti

Kljub upoštevanju ustreznih varnostnih ukrepov in uporabi varnostnih naprav se določenim nevarnostim ni mogoče izogniti. Mednje spadajo:

- **Poškodbe sluha**
- **Nevarnost telesnih poškodb zaradi odletavajočih odkruškov.**
- **Nevarnost opeklin zaradi segrevanja pribora med delom.**
- **Nevarnost telesnih poškodb zaradi dolgotrajnega dela.**

Oznake na orodju

Na orodju so nameščene naslednje oznake:



Pred uporabo preberite navodila.



Uporabljajte zaščito za ušesa.



Vedno nosite zaščitna očala.



Električnega orodja ne izpostavljajte vlagi.



Ne uporabljajte električnega orodja, če je električni kabel poškodovan.

LOKACIJA DATUMSKE KODE (SL. 1)

Datumska koda (q), ki vsebuje tudi podatek o letu izdelave, je odtisnjena na ohišju.

Primer:

2012 XX XX
Leto izdelave

Vsebina paketa

Paket vsebuje:

- 1 Žago Alligator
- 1 Komplet rezil TCT za zidake nizke specifične gostote materiala (DWE396, DWE397)
- 1 Komplet rezil TCT za zidake srednje specifične gostote materiala (DWE398)
- 1 Komplet rezil TCT za rezanje porobetona in mavčne plošče (DWE399)
- 1 Šesterokotni ključ
- 1 Strgalo (samo pri DWE399)
- 1 Navodila za uporabo
- 1 Nazorna risba
- *Prepričajte se, da orodja, deli in pripomočki niso utrpeli poškodb med prevozom.*
- *Vzemite si čas in temeljito preberite in se seznanite z navodili pred uporabo.*

Opis (sl. 1)



OPOZORILO: Nikoli ne spreminjaj električnega orodja ali katerega koli njegovega dela. Predelava lahko povzroči telesne poškodbe ali okvare orodja.

- a. Sprožilno stikalo za vklop/izklop
- b. Zaklepni gumb
- c. Zadnji oprijemni ročaj
- d. Sprednji ročaj
- e. Rezila žage
- f. Vodična tračnica
- g. Šesterokotni ključ
- h. Priključek za prah

NAMEN UPORABE

Žage Alligator DeWALT serije DWE396, DWE397, DWE398 in DWE399 so bile zasnovane za profesionalno uporabo. Z uporabo

ustreznega rezila so primerne za rezanje glinastih zidakov, porobetona, lesa, plastike in izolacijskih materialov.

NE UPORABLJAJTE v mokrih pogojih in ob prisotnosti vnetljivih tekočin ali plinov.

NE DOVOLITE, da otroci prišli v stik z orodjem. Neizkušeni uporabniki naj orodje uporabljajo s pomočjo nadzornika.

Električna varnost

Električni motor je zasnovan samo za eno napetost. Vedno preverite, ali dejanska napetost ustreza napetosti, navedeni na podatkovni plošči.



Vašo DeWALT orodje je dvojno izolirano v skladu z standardom EN 60745 in ozemljitev ni potrebna.

Če je poškodovan električni kabel, ga je potrebno zamenjati s posebej pripravljenim kablom, ki je na voljo preko servisne mreže DeWALT.

Zamenjava vtiča napajalnega kabla (samo za Veliko Britanijo in Irsko)

Če morate vgraditi nov vtič napajalnega kabla:

- *Star in neuporaben vtič odvrzite v skladu z ustreznimi predpisi.*
- *Priključite rjavo žico na fazni terminal.*
- *Priključite modro žico na nevtralni terminal.*



OPOZORILO: Na ozemljitveni terminal ne priključujte nobene žice.

Upošteвайте napotke za vgradnjo vtičev, ki so priloženi s kvalitetnimi vtiči. Priporočena varovalka: 13 A.

Uporaba podaljška napajalnega kabla

Če je podaljšek kabla nujno potreben, uporabljajte 3-žilni podaljšek kabla, ki je primeren za napetost, ki jo uporablja to orodje (glejte tehnične podatke). Minimalni presek žice je 1,5 mm²; največja dolžina kabla je 30 m.

Če uporabljate kolut, vedno do konca odvijte kabel.

SESTAVA IN NASTAVITVE



OPOZORILO: Za zmanjšanje nevarnosti poškodb izključite orodje in ga izklopite iz vira napajanja, preden namestite ali odstranite pribor ali preden

izberete in zamenjate nastavitve ter pred popravili. Sprožilno stikalo mora biti na poziciji "OFF" (IZKLOP). Naključni zagon lahko povzroči telesne poškodbe.

Zamenjava rezila žage

ODSTRANJEVANJE REZILA ŽAGE (SL. 2-5)

1. Orodje prevrnite in postavite na ravno in stabilno površino.
2. Odvijte pritrdilni vijak pokrova na ohišju zobniškega prenosa (k), pri tem uporabite šesterkotni ključ (g). Ko je vijak odvit, se bo pokrov na ohišju zobniškega prenosa (l) sprostil in vzmet se bo odprla.
3. S šesterkotnim ključem (g), odvijte oba nastavljava vijaka rezila (m). Vijadni sponki bosta zadržale vijaka v svojem položaju.
4. Pazljivo izvlecite konec rezilo žage, da se sname iz mehanizma za pritrditev rezila.
5. Povlecite rezilo nazaj in ga izvlecite od sprednjega ščitnika (n) in ga snemite iz vodilne tračnice (f).
6. Ponovite postopek še za drugo rezilo.

NAMESTITEV REZILA ŽAGE (SL. 4)

1. Vstavite rezilo žage v režo vodila rezila (i), pri tem se prepričajte da se luknjica na koncu rezila (p) prilega v sprednji ščitnik (n).
2. Povlecite zadnji del rezila žage navzdol, da se navojna luknja (o) poravna z nastavljivim vijakom rezila (m).
3. Ponovite postopek še za drugo rezilo.
4. Zategnite oba nastavljava vijaka rezila (m) tako, da ju pritisnete navznoter in istočasno privijete s kratkim delom šesterkotnega ključa (g).
5. Zaprite pokrov na ohišju zobniškega prenosa (l) in zategnite pritrdilni vijak pokrova.



OPOZORILO: Pred uporabo žage omogočite rezilu, da deluje okoli 20 sekund v praznem teku.

Rezila žage

Kat. št.	Material, ki ga želite rezati	Priporočena vrsta rezila	
DWE396	Grobo rezanje lesa	HSS	DT2970
	Fino rezanje lesa	HSS	DT2971
	Fino rezanje lesa	TCT	DT2972
	Zidaki nizke specifične gostote materiala	TCT T12	DT2973
	Zidaki srednje specifične gostote materiala	TCT T20	DT2977
DWE397	Grobo rezanje lesa	HSS	DT2978
	Zidaki nizke specifične gostote materiala	TCT T12	DT2974
	Zidaki srednje specifične gostote materiala	TCT T20	DT2976
	Izolacijski materiali	HSS	DT2979
DWE398	Porobeton	TCT 12	DT2975
	Grobo rezanje lesa	HSS	DT2978
	Zidaki nizke specifične gostote materiala	TCT T12	DT2974
DWE399	Zidaki srednje specifične gostote materiala	TCT T20	DT2976
	Izolacijski materiali	HSS	DT2979
	Porobeton	TCT 12	DT2975
	Grobo rezanje lesa	HSS	DT2978
DWE399	Zidaki nizke specifične gostote materiala	TCT T12	DT2974
	Zidaki srednje specifične gostote materiala	TCT T20	DT2976
	Izolacijski materiali	HSS	DT2979
DWE399	Porobeton	TCT 12	DT2975

Pred uporabo žage (sl. 1)

- Montirajte ustrezno vrsto rezila.
- Prepričajte se, da orodje deluje pravilno in da delujejo vse funkcije orodja. Prepričajte se, da je vodilna tračnica (f) ravna in da sta rezilo žage (e) in ohišje nepoškodovana.

UPORABA ŽAGE

Navodila za uporabo



OPOZORILO: Vedno upoštevajte varnostna navodila in ustrezne predpise.



OPOZORILO: Za zmanjšanje nevarnosti hudih telesnih poškodb izključite orodje in ga izklopite iz vira napajanja pred izvedbo nastavitvev ali demontažo/

namestitvijo priključkov ali pripomočkov.**OPOZORILO:**

- *Prepričajte se, da je obdelovanec trdno pritrjen.*
- *Uporabite samo lahen pritisk na orodje in ne vzpostavljajte stranskega pritiska na list žage.*
- *Ne preobremenjujte orodja.*



OPOZORILO: Če se pri rezanju sprošča mineralni prah ali lesni prah, je potrebno žagi priključiti ustrezní sesalnik za prah.

Pravilni položaj rok (sl. 1, 6)

OPOZORILO: Da bi zmanjšali tveganje za nastanek resnih poškodb, **VEDNO** držite roke v pravilnem položaju, kot prikazuje slika.



OPOZORILO: Da bi zmanjšali tveganje za nastanek resnih poškodb, **VEDNO** čvrsto primite ročaja z obema rokama v pričakovanju reakcijskega momenta orodja.

Pravilni položaj rok zahteva eno roko na sprednjem ročaju (d) in drugo roko na zadnjem oprjemnem ročaju (c).

Vklop in izklop (sl. 1)

Iz varnostnih razlogov je sprožilno stikalo za vklop/izklop (a) na orodju opremljeno z zaklepnim gumbom (b).

1. Pritisnite zaklepni gumb (b), da odklenete orodje.
2. Če želite vklopiti orodje, pritisnite sprožilno stikalo ON/OFF (VKLOP/IZKLOP) (a). V hipu ko sprostite sprožilno stikalo ON/OFF (VKLOP/IZKLOP) se zaklepni gumb samodejno aktivira in tako onemogoča možnost nenadejanega vklopa orodja.
3. Vedno izklopite orodje, preden izvlečete vtič iz vtičnice.

Žaganje (sl. 1, 3, 4, 6)

OPOMBA: Ne uporabljajte žage za žaganje po krivuljah in za žaganje odprtín. Pri žaganju zagotovite, da vodilna tračnica žage sega iz obdelovanca.

Za dolge in ravne reze na obdelovanec najprej narišete črto in jo sledite.

Režite samo v smeri navzdol. Z rezilom se ne dotikajte zemlje, saj bo zelo hitro skrhalo rezilo žage.

Če uporabljate stolice, vedno žagajte na zunanji strani prečnih drogov stolice.

1. Pritrdite obdelovanec samo na eni strani in tako preprečite, da se vodilna tračnica žage zagodí v obdelovancu. Če se to kljub temu zgodi, z zagodzo razširite odprtino reza in razbremenite pritisk na rezilo. Ne poskušajte s silo izvleči žage.
2. Pravilno vodenje rezila boste dosegli tako, da boste svoje DEWALT električno orodje rokovali vedno z eno roko na sprednjem ročaju (d) in drugo roko na zadnjem oprjemnem ročaju (c).
3. Vklpite orodje preden se z rezilo dotaknete obdelovanca. Glej razdelek **Vklop in izklop** v tem priročniku.



OPOZORILO: Uporabite samo lahen pritisk na orodje in ne vzpostavljajte stranskega pritiska na list žage.

4. Ko se rezilo žage zareže v obdelovanec, pomikajte žago naprej in nazaj, v obliki krožnega gibanja. Glej sl. 6.
5. Ko je rezanje končano, sprostite sprožilno stikalo.

Da povečate učinkovitost in podaljšate življenjsko dobo nepobarvanih rezil, redno nanašajte olje na rezila in oljne luknjice (j) (vsakih 15–30 min.). Ne naoljite prebarvanih rezil.

Redno preverjajte nastavljiva vijaka rezila (m).

Rezanje porobetona ter zidakov nizke in srednje specifične gostote materiala (sl. 5)

OPOZORILO: Porobeton ter zidaki nizke in srednje specifične gostote materiala vsebujejo apno in kremenčev pesek.

Za zagotavljanje optimalne funkcionalnosti orodja, po vsaki uporabi s pomočjo priloženega strgala temeljito počistite rezila žage, vodilno tračnico žage in rezo vodila rezila (i). (samo pri DWE399)

VZDRŽEVANJE

Vaša DEWALT električna naprava je zasnovano tako, da deluje dolgo brez posebnega vzdrževanja. Dolgoročno zadovoljivo delovanje

je odvisno od pravilne nege in rednega čiščenja orodja.



OPOZORILO: Za zmanjšanje nevarnosti poškodb izključite orodje in ga izklopite iz vira napajanja, preden namestite ali odstranite pribor ali preden izberete in zamenjate nastavitev ter pred popravili. Sprožilno stikalo mora biti na poziciji "OFF" (IZKLOP). Naključni zagon lahko povzroči telesne poškodbe.



Mazanje

- Po čiščenju naoljite rezila žage (če niso prebarvana), vodilno tračnico žage in režo vodila rezila. Ne naoljite prebarvanih rezil.
- Če orodja dalj časa ne boste uporabljali, nanesite tanek sloj olja na neprebarvano rezilo žage in v oljne luknjice (npr. strojno olje). Ne naoljite prebarvanih rezil.

Orodju omogočite, da deluje nekaj sekund, da se olje enakomerno porazdeli po namazanih delih. Ta postopek bo zaščitil orodje pred korozijo.



Čiščenje



OPOZORILO: Odstranite umazanijo in prah iz glavnega ohišja z izpihovanjem s suhim zrakom, ko opazite, da se prah nabere v in okoli odprtih za zračenje. Med opravljanjem tega postopka nosite ustrezno zaščito za oči in masko za obraz.



OPOZORILO: Za čiščenje nikoli ne uporabljajte kemičnih sredstev ali drugih močnih kemikalij. Take kemikalije lahko oslabijo materiale, iz katerih so izdelani ti deli. Uporabite samo krpo, navlaženo z vodo oz. milnico. Pazite, da voda ne prodre v notranjost orodja; nikoli ne potopite nobenega dela orodja v tekočino.

Po rezanju v porobeton ali termično obstojne zidake, redno odstranite rezila. Temeljito počistite rezila in vodilno tračnico žage. Za čiščenje reže vodila rezila uporabite strgalo, ki je dobavljeno z orodjem. (SAMO PRI DWE399)

Dodatni pribori



OPOZORILO: Ker pripomočki, ki jih ne ponuja DEWALT, s tem izdelkom niso bili testirani, je njihova uporaba lahko nevarna. Da bi zmanjšali nevarnost telesnih poškodb, z izdelkom uporabljajte le pripomočke, ki jih priporoča DEWALT.

Če potrebujete več informacij glede ustreznosti dodatne opreme, se obrnite na Vašega prodajalca.

Skrb za varovanje okolja



Odpadno orodje ločite od drugih odpadkov. Orodja ne odstranjujte skupaj z ostalimi gospodinjstvi odpadki.

Če ugotovite, da vaš DEWALT izdelek ne služi več svojemu namenu, ali se vam ne zdi več uporaben, ga ne zavrzite skupaj z ostalimi gospodinjstvi odpadki. Pripravite ta izdelek za ločeno zbiranje.



Ločeno zbiranje rabljenih izdelkov in embalaže omogoča obnovo in ponovno uporabo nekaterih materialov. Tovrstno ravnanje pa pripomore k preprečevanju onesnaženja okolja in manjši porabi naravnih virov.

Lokalni predpisi morda urejajo ločeno zbiranje električnih aparatov v gospodinjstvu, izdelek pa lahko po izteku življenjske dobe odnesete tudi v zbirni center za odpadke oz. ga dostavite prodajalcu, ko kupite nov izdelek.

DEWALT vam nudi možnost zbiranja in obnove uporabljenih in iztrošenih izdelkov DEWALT, ki to dosežejo konec svoje življenjske dobe. Če želite izkoristiti predlagano možnost, vaš neuporaben izdelek vrnite pooblaščenemu serviserju, ki bo potrebne postopke izvedel namesto vas.

Lokacijo najbližjega pooblaščenega serviserja lahko ugotovite tako, da kontaktirate vašo najbližjo DEWALT predstavništvo. Naslov je naveden v tem priložniku. Seznam pooblaščenih DEWALT serviserjev in opis vseh po prodajnih storitev je podan tudi na naslednji spletni strani: www.2helpU.com.

PILA ALLIGATOR

DWE396, DWE397, DWE398, DWE399

Čestitamo!

Odabrali ste DEWALT alat. Godine iskustva, od razvoja proizvoda do inovativnosti, učinile su tvrtku DEWALT jednim od najpouzdanijih partnera za korisnike profesionalnih električnih alata.

Tehnički podaci

		DWE396	DWE397	DWE398	DWE399
Napon	V	230	230	230	230
UK i Irska	V	230/115	230/115	230/115	230/115
Tip		1	1	1	1
Ulazna snaga	W	1 600	1 700	1 700	1 700
Brzina bez opterećenja	min ⁻¹	3 000	3 000	3 000	3 000
Duljina poteza	mm	40	40	40	40
Rezna duljina	mm	295	430	430	430
Duljina kabela	mm	4,0	4,0	4,0	4,0
Masa	kg	5,3	5,5	5,5	5,5
L_{PA} (zvučni tlak)	dB(A)	95	95	95	95
K_{PA} (nesigurnost zvučnog tlaka)	dB(A)	3,0	3,0	3,0	3,0
L_{WA} (zvučna snaga)	dB(A)	104,0	104,0	104,0	104,0
K_{WA} (nesigurnost zvučne snage)	dB(A)	5,6	5,6	5,6	5,6

Ukupne vrijednosti vibracija (troosni vektorski zbroj) određene prema EN 60745:

Vrijednost emisije vibracija a_h za DT2974

Rezanje glinenih građevinskih blokova

$a_{h,PCB}$ =	m/s ²	5,4	5,4	5,4	5,4
Nesigurnost K =	m/s ²	1,5	1,5	1,5	1,5

Vrijednost emisije vibracija a_h za DT2974

Rezanje drva/iverice i plastike

$a_{h,PCB}$ =	m/s ²	5,4	5,4	5,4	5,4
Nesigurnost K =	m/s ²	1,5	1,5	1,5	1,5

Vrijednost emisije vibracija a_h za DT2975

Rezanje celularnog betona (Siporex)

$a_{h,CC}$ =	m/s ²	5,4	5,4	5,4	5,4
Nesigurnost K =	m/s ²	1,5	1,5	1,5	1,5

Vrijednost emisije vibracija a_h za DT2975

Rezanje izolacijskog materijala

$a_{h,IM}$ =	m/s ²	5,4	5,4	5,4	5,4
Nesigurnost K =	m/s ²	1,5	1,5	1,5	1,5

Razina emisija vibracija navedena na ovom informacijskom listu izmjerena je u skladu s standardiziranim ispitivanjem opisanim u dokumentu EN 60745 i može se upotrijebiti za međusobno uspoređivanje alata. Može se koristiti za preliminarno procjenjivanje izloženosti.



UPOZORENJE: Deklarirana razina emisije vibracija predstavljena je za glavne primjene alata. Međutim, ako se alat koristi u drugim primjenama, s drugim nastavcima ili ako je loše održavan, razine vibracija mogle bi

se razlikovati. To može značajno povećati razinu izloženosti tijekom ukupnog vremena korištenja.

Tijekom procjene razine izloženosti vibracijama potrebno je uzeti u obzir vrijeme tijekom isključivanja alata i vrijeme dok je uključen, ali se ne upotrebljava za izvođenje radova. To može značajno smanjiti razinu izloženosti tijekom ukupnog vremena upotrebe.

Provjerite dodatne sigurnosne mjere za zaštitu operatera od učinaka vibracija, kao što su: održavanje alata i pribora, održavanje ruku toplima, organizacija radnih rasporeda i sl.

Osigurači

Europa

230 V za alate 10 Ampera, mreža

U.K. i Irska

230 V alati 13 ampera, u utikačima

Definicije: Sigurnosne smjernice

Dolje opisane definicije opisuju razinu ozbiljnosti svake riječi naznake. Pročitajte priručnik i obratite pažnju na ove simbole.



OPASNOST: Označava neposrednu rizičnu okolnost koja će, ako se ne izbjegne, **rezultirati ozbiljnim ozljedama ili smrću.**



UPOZORENJE: Označava potencijalno rizičnu okolnost koja, ako se ne izbjegne, **može rezultirati ozbiljnim ozljedama ili smrću.**



OPREZ: Označava potencijalno rizičnu okolnost koja, ako se ne izbjegne, **može rezultirati manjim ili srednjim ozljedama.**

NAPOMENA: Naznačuje praksu koja nije vezana uz osobne ozljede koja, ako se ne izbjegne, **može rezultirati oštećivanjem imovine.**



Označava rizik od strujnog udara.



Označava rizik od požara.

EU izjava o usklađenosti

DIREKTIVA O STROJEVIMA



DWE396, DWE397, DWE398, DWE399

DeWALT izjavljuje da su proizvodi opisani u odjeljku **Tehnički podaci** usklađeni sa smjernicama: 2006/42/EC, EN 60745-1, EN 60745-2-11.

Također, ovi su proizvodi usklađeni sa smjernicama 2004/108/EC i 2011/65/EU. Za dodatne informacije kontaktirajte tvrtku DeWALT putem sljedeće adrese ili pogledajte prilog pri kraju priručnika.

Dolje potpisani je odgovoran za usklađenost tehničke dokumentacije i ovu izjavu iznosi u ime tvrtke DeWALT.

Horst Grossmann

Potpredsjednik, Odjel za inženjering i razvoj proizvoda DeWALT, Richard-Klinger-Strasse 11, D-65510, Idstein, Germany
01.08.2012



UPOZORENJE: Pročitajte priručnik s uputama kako biste smanjili rizik od ozljede.

Opća sigurnosna upozorenja za električne alate



UPOZORENJE! Pročitajte **sva sigurnosna upozorenja i upute.** Nepoštivanje upozorenja i uputa može rezultirati električnim udarom, požarom i/ili ozbiljnim ozljedama.

UPOZORENJA I UPUTE ČUVAJTE ZA BUDUĆE POTREBE.

Izraz "električni alat" u upozorenjima odnosi se na električni alat napajan iz strujne utičnice (sa žicom) ili električni alat napajan akumulatorskom baterijom (bez žice).

1) SIGURNOST RADNOG PROSTORA

- Radno mjesto održavajte čistim i dobro osvijetljenim.** Zakrčeni ili mračni prostori prizivaju nezgode.
- S električnim alatima ne radite u eksplozivnom okruženju, kao što je**

blizina zapaljivih tekućina, plinova ili prašine. Električni aparati stvaraju iskre koje mogu zapaliti prašinu ili isparavanja.

- c) **Prilikom rada s električnim alatom držite podalje promatrače i djecu.** Zbog odvratanja pozornosti mogli biste izgubiti nadzor nad uređajem.

2) ZAŠTITA OD ELEKTRIČNE STRUJE

- a) **Utikaçi električnih alata moraju odgovarati utičnicama. Nikad i ni na koji način ne prepravljajte utikač. Nemojte rabiti prilagodne utikače s uzemljenim električnim alatom.** Neizmijenjeni utikači i odgovarajuće utičnice smanjit će rizik od strujnog udara.
- b) **Izbjegavajte fizički dodir s uzemljenim površinama poput cijevi, radijatora, metalnih okvira i hladnjaka.** Ako je tijelo uzemljeno, rizik od strujnog udara je povećan.
- c) **Električne alate ne izlažite kiši ni vlazi.** Prodiranje vode u električni alat povećat će rizik od električnog udara.
- d) **Kabel ne upotrebljavajte za nepredviđene namjene. Kabel nikad ne upotrebljavajte za nošenje, povlačenje ili odvajanje utikača električnog alata iz električne utičnice. Kabel držite podalje od izvora topline, ulja i oštrih ili pokretnih dijelova.** Oštećeni ili zapleteni kabel povećat će rizik od električnog udara.
- e) **Prilikom rada s električnim alatom na otvorenom upotrijebite produžni kabel pogodan za upotrebu na otvorenom.** Upotreba kabela prikladnog za otvorene prostore smanjuje rizik od strujnog udara.
- f) **Ako nije moguće izbjeći korištenje električnog alata u vlažnim uvjetima, upotrijebite napajanje s diferencijalnom sklopkom za zaštitu od neispravnosti uzemljenja (RCD).** Upotreba RCD sklopke smanjuje rizik od strujnog udara.

3) OSOBNA SIGURNOST

- a) **Tijekom rada s električnim alatom budite oprezni, usredotočeni i primjenjujte zdravorazumski pristup. Ne upotrebljavajte električni alat ako ste umorni ili pod utjecajem droga, alkohola ili lijekova.** Trenutak nepažnje tijekom rada s električnim alatom može dovesti do ozbiljnih ozljeda.
- b) **Koristite opremu za osobnu zaštitu. Uvijek koristite zaštitu za oči.** Upotreba zaštitne opreme poput maske protiv prašine, sigurnosnih cipela protiv klizanja, čvrste kape ili zaštite sluha

u odgovarajućim uvjetima smanjit će rizik od osobnih ozljeda.

- c) **Spriječite nenamjerno uključivanje. Prije priključivanja u električnu mrežu ili umetanja akumulatorske baterije, kao i prije uzimanja ili nošenja alata, provjerite je li prekidač u isključenom položaju.** Nošenje električnog alata pri čemu je prst na prekidaču ili priključivanje električnog alata kojemu je prekidač uključen priziva nezgode.
- d) **Prije nego što uključite električni alat, uklonite s njega sve ključeve za podešavanje.** Ostavljanje ključa na rotirajućem dijelu električnog alata može dovesti do ozljede.
- e) **Ne sežite predaleko. Održavajte ravnotežu i stabilan stav.** To pruža bolji nadzor nad električnim alatom u neočekivanim situacijama.
- f) **Pravilno se obucite. Ne nosite široku odjeću ili nakit. Kosu, odjeću i rukavice uvijek držite podalje od pokretnih dijelova.** Pokretni dijelovi mogu zahvatiti labavo obučenu odjeću, nakit ili dugu kosu.
- g) **Ako je omogućeno priključivanje uređaja za izvlačenje i prikupljanje prašine, osigurajte njihovo pravilno povezivanje i upotrebu.** Upotreba uređaja za skupljanje prašine može smanjiti opasnosti vezane uz prašinu.

4) UPOTREBA I ČUVANJE ELEKTRIČNIH ALATA

- a) **Ne preopterećujte električni alat. Upotrijebite odgovarajući električni alat za posao koji obavljate.** Prikladan električni alat bolje će i sigurnije obaviti posao brzinom za koju je predviđen.
- b) **Ne upotrebljavajte električni alat ako se prekidač ne može prebaciti u isključeni ili uključeni položaj.** Svaki električni alat kojim se ne može upravljati pomoću prekidača predstavlja opasnost i potrebno ga je popraviti.
- c) **Prije prilagođavanja, zamjene pribora ili spremanja električnog alata, isključite utikač iz utičnice ili odvojite akumulatorsku bateriju.** Te sigurnosne preventivne mjere smanjuju rizik od nehotičnog pokretanja električnog alata.
- d) **Električne alate koji se ne upotrebljavaju pohranite izvan dohvata djece i ne dopustite osobama koje nisu upoznate s alatom ili ovim uputama da rade s njim.** Električni alati opasni su u rukama neobučenih korisnika.

- e) **Održavajte električne alate. Provjerite ima li kakvih otklona ili savijenih pokretnih dijelova, puknutih dijelova ili kakvih drugih okolnosti koje mogu utjecati na rad električnog alata. Ako je alat oštećen, popravite ga prije upotrebe.** Velik broj nezgoda uzrokovan je loše održavanim električnim alatima.
- f) **Rezne dijelove alata održavajte oštrima i čistima.** Pravilno održavanje reznih alata i njihovih oštrica smanjuje vjerojatnost savijanja i olakšava upravljanje.
- g) **Električni alat, pribor, nastavke itd., upotrebljavajte u skladu s ovim uputama te uzimajući u obzir radne uvjete i posao koji je potrebno obaviti.** Upotreba električnih alata za poslove za koje nije namijenjen može dovesti do opasnih situacija.

5) SERVISIRANJE

- a) **Električne alate servisirajte kod kvalificiranog serviseri i upotrebom originalnih zamjenskih dijelova.** Na taj ćete način održati sigurnost upotrebe električnog alata.

Dodatne sigurnosne upute za pile tipa Alligator

- **Električni alat pridržavajte isključivo za izolirane rukohvate dok radite u područjima gdje bi pribor mogao doći u dodir sa skrivenim ožičenijima ili kabelom alata.** U slučaju kontakta reznog pribora sa žicom pod naponom, taj se napon može prenijeti na metalne dijelove alata i izazvati električni udar rukovatelja.

PRIKLJUČIVANJE U NAPAJANJE, UKLJUČIVANJE I ISKLJUČIVANJE

- **Prije priključivanja u napajanje uvijek provjerite je li pila isključena (prekidač u položaju OFF).**
- **Nakon isključivanja ne pokušavajte prstima zaustaviti kretanje pile.**

Pilu ne odlažite na stol ili radnu površinu ako nije isključena. Nakon isključivanja uređaja, listovi pile nastavljaju se okretati do 10 sekundi.

TIJEKOM UPOTREBE PILE

- **Prije početka rada uklonite sve čavle i metalne predmete s radnog materijala.**
- **Kad god je moguće, upotrijebite stezaljke i škrupce kako biste radni materijal dobro učvrstili.**

- **Ne pokušavajte piliti iznimno male komade.**
- **Ne naginjite se previše prema naprijed. Uvijek osigurajte čvrst stav, pogotovo kad ste na skelama ili ljestvama.**
- **Pilu uvijek držite objema rukama.**
- **Pilu nemojte rabiti za zavojite rezove i izrezivanje "džepova".**

PROVJERA I ZAMJENA LISTA PILE

- **Isključite alat prije čišćenja i promjene lista pile.**
- **Upotrebljavajte isključivo listove tvrtke DEWALT koji su u skladu sa specifikacijama navedenima u ovim uputama za upotrebu.**
- **Rabite isključivo oštre listove u savršenom stanju. Napukli ili savijeni list treba odmah odbaciti i zamijeniti novim.**
- **Prilikom rukovanja listovima pile i grubim radnim materijalima uvijek rabite odgovarajuće rukavice.**

Stalno prisutni rizici

Unatoč primjenjivanju važećih sigurnosnih propisa i sigurnosnih uređaja, određene stalno prisutne rizike nije moguće izbjeći, a to su:

- Oštećenje sluha.
- Rizik od osobnih ozljeda uslijed letećih objekata.
- Rizik od opekotina uslijed zagrijavanja pribora tijekom rada.
- Rizik od tjelesnih ozljeda uslijed duge upotrebe.

Oznake na alatu

Na alatu su prikazani sljedeći simboli:



Prije upotrebe pročitajte priručnik za upotrebu.



Koristite zaštitu za sluh.



Koristite zaštitu za oči.



Alat ne izlažite vlazi.



Električni alat nemojte rabiti ako je kabel napajanja oštećen.

SMJEŠTAJ ŠIFRE DATUMA (CRTEŽ 1)

Šifra datuma (q), koja sadrži godinu proizvodnje, ispisana je na kućištu.

Primjer:

2012 XX XX
Godina proizvodnje

Sadržaj pakiranja

Pakiranje sadrži:

- 1 Pila Alligator
- 1 Komplet TCT listova pile za građevinske blokove male gustoće (DWE396, DWE397)
- 1 Komplet TCT listova pile za građevinske blokove srednje gustoće (DWE396)
- 1 Komplet TCT listova pile za celularni beton i gipsane ploče (DWE399)
- 1 Imbus ključ
- 1 Strugač reznog utora (samo DWE399)
- 1 Priručnik s uputama
- 1 Crtež sastavnih dijelova
- *Alat, dijelove ili pribor provjerite radi eventualnih oštećenja nastalih tijekom transporta.*
- *Temeljito proučite i usvojite ovaj priručnik prije upotrebe alata.*

Opis (crtež 1)



UPOZORENJE: Nikad ne modificirajte električni alat ili bilo koji njegov dio. Može doći do oštećenja ili ozljeda.

- a. Prekidač za uključivanje/isključivanje
- b. Tipka za oslobađanje
- c. Stražnji rukohvat
- d. Prednji rukohvat
- e. Listovi pile
- f. Šipka
- g. Imbus ključ
- h. Otvor za ispuštanje prašine

NAMJENA

DeWALT pile Alligator DWE396, DWE397, DWE398 i DWE399 predviđene su za profesionalno piljenje glinenih građevinskih blokova, celularnog betona, drva, plastike i izolacijskih materijala pomoću odgovarajućih listova.

NEMOJTE koristiti u vlažnim uvjetima ni u blizini zapaljivih tekućina ili plinova.

NEMOJTE dopustiti djeci da dolaze u dodir s alatom. Dok ovaj alat koristi neiskusni korisnik potreban je nadzor.

Zaštita od električne struje

Elektromotor je projektiran za samo jedan napon. Uvijek provjerite odgovara li električno napajanje naponu navedenom na opisnoj oznaci.



Ovaj DeWALT alat raspolaže dvostrukom izolacijom u skladu s dokumentom EN 60745, stoga žica uzemljenja nije potrebna.

Ako je kabel napajanja oštećen, potrebno ga je zamijeniti posebnim kabelom dostupnim putem ovlaštenog servisa tvrtke DeWALT.

Zamjena električnog utikača (samo za U.K. i Irsku)

Ako je potrebno postaviti novi električni utikač:

- *Na siguran način odbacite stari utikač.*
- *Smeđi vodič spojite na fazni priključak u utikaču.*
- *Plavi vodič spojite na neutralni priključak u utičnici.*



UPOZORENJE: Na priključak uzemljenja nije potrebno ništa povezivati.

Slijedite upute za ugradnju isporučene uz utikač dobre kvalitete. Preporučeni osigurač: 13 A.

Upotreba produžnog kabela

Ako je potreban produžni kabel, upotrijebite odobreni trožilni produžni kabel koji je pogodan za ulaznu snagu ovog alata (pogledajte tehničke podatke). Najmanja debljina vodiča je 1,5 mm², a najveća duljina je 30 m.

U slučaju upotrebe kabela na kolutu, kabel uvijek potpuno odmotajte.

SASTAVLJANJE I PODEŠAVANJE



UPOZORENJE: *Kako biste smanjili opasnost od ozljeda, isključite stroj i odvojite ga od izvora napajanja prije postavljanja ili uklanjanja nastavaka, prije izvođenja bilo kakvih prilagođavanja, promjena položaja ili izvođenja popravka. Provjerite je li prekidač napajanja u isključenom položaju. Slučajno*

uključivanje alata može izazvati ozljede.

Zamjena lista pile

UKLANJANJE LISTA PILE (SL. 2-5)

1. Postavite alat preokrenut na ravnu i stabilnu radnu površinu.
2. Olabavite vijak kućišta prijenosa (k) pomoću imbus ključa (g). Opruga bi trebala otvoriti čep kućišta prijenosa (l) nakon otpuštanja.
3. Pomoću imbus ključa (g) otpustite oba vijka za podešavanje lista (m). Jezičci pridržavaju vijke.
4. Pažljivo povucite kraj lista prema gore tako da izađe iz sustava za učvršćivanje lista.
5. Povucite list pile prema natrag, izvucite ga iz prednjeg štitnika (n) i odvojite od šipke (f).
6. Ovaj postupak ponovite s drugom oštricom.

POSTAVLJANJE LISTA PILE (SL. 4)

1. Umetnite list pile u vodilicu lista (i), pazeći da kraj s otvorom (p) pristane u prednji štitičnik (n).
2. Pomaknite list pile prema dolje tako da se otvor s navojima (o) poravnava s vijkom za podešavanje lista (m).
3. Ovaj postupak ponovite s drugom oštricom.
4. Čvrsto pritegnite oba vijka za podešavanje lista pile (m) tako da istovremeno pritiščete i zakrećete kratkim krajem imbus ključa (g).
5. Zatvorite čep kućišta prijenosa (l) i pritegnite vijak čepa kućišta prijenosa.



UPOZORENJE: Prije upotrebe pustite listove pile da rade bez opterećenja oko 20 s.

Listovi pile

Kat. br.	Materijal koji režete	Preporučena vrsta lista pile
DWE396	Grubo drvo	HSS DT2970
	Fino drvo	HSS DT2971
	Fino drvo	TCT DT2972
	Građevinski blok male gustoće	TCT T12 DT2973
	Građevinski blok srednje gustoće	TCT T20 DT2977

DWE397	Grubo drvo	HSS	DT2978	
	Građevinski blok male gustoće	TCT T12	DT2974	
	Građevinski blok srednje gustoće	TCT T20	DT2976	
	Izolacijski materijali	HSS	DT2979	
DWE398	Celularni beton	TCT 12	DT2975	
	DWE399	Grubo drvo	HSS	DT2978
		Građevinski blok male gustoće	TCT T12	DT2974
		Građevinski blok srednje gustoće	TCT T20	DT2976
Izolacijski materijali		HSS	DT2979	
DWE399	Celularni beton	TCT 12	DT2975	
	Grubo drvo	HSS	DT2978	
	Građevinski blok male gustoće	TCT T12	DT2974	
	Građevinski blok srednje gustoće	TCT T20	DT2976	
DWE399	Izolacijski materijali	HSS	DT2979	
	Celularni beton	TCT 12	DT2975	

Prije rada (sl. 1)

- Postavite list pile odgovarajuće vrste.
- Provjerite radi li alat pravilno te može li obavljati sve svoje funkcije. Provjerite je li šipka (f) još uvijek ravna te jesu li listovi pile (e) i kućište neoštećeni.

UPOTREBA

Upute za upotrebu



UPOZORENJE: Uvijek se pridržavajte sigurnosnih uputa i važećih propisa.



UPOZORENJE: Da biste smanjili opasnost od ozbiljnih ozljeda, isključite alat i odvojite ga od izvora napajanja prije izvođenja bilo kakvih prilagođavanja ili postavljanja/uklanjanja dodataka ili pribora.



UPOZORENJE:

- Pobrinite se da radni materijal bude učvršćen u svom položaju.
- Na alat primijenite isključivo blagi pritisak, a na list pile ne primjenjujte bočni pritisak.
- Izbjegavajte preopterećivanje.



UPOZORENJE: Tijekom primjena kod kojih nastaje mineralna prašina

ili piljevina, uređaj treba povezati s odgovarajućim sustavom za odvođenje prašine.

Pravilan položaj ruku (crtež 1, 6)



UPOZORENJE: Da biste smanjili opasnost od ozbiljnih ozljeda **UVIJEK** koristite prikazan pravilan položaj ruku.



UPOZORENJE: Da biste smanjili opasnost od ozbiljnih ozljeda, **UVIJEK** čvrsto držite kao mjeru opreza u slučaju nagle reakcije.

Pravilan položaj ruku zahtijeva da jednom rukom držite prednji rukohvat (d), dok drugom rukom držite stražnji rukohvat (c).

Uključivanje i isključivanje (sl. 1)

Iz sigurnosnih razloga, prekidač s regulatorom brzine (a) opremljen je tipkom za oslobađanje (b).

1. Da biste deblokirali alat, pritisnite tipku za deblokiranje (b).
2. Za pokretanje alata pritisnite prekidač za uključivanje/isključivanje (ON/OFF) (a). Čim pustite prekidač za uključivanje/isključivanje, prekidač za blokiranje automatski se aktivira kako bi se spriječilo nenamjerno pokretanje.
3. Alat prije iskapčanja iz strujne utičnice uvijek isključite.

Piljenje (sl. 1, 3, 4, 6)

NAPOMENA: Pilu nemojte rabiti za zavojite rezove i izrezivanje "džepova". Kraj alata sa šipkom mora viriti iz radnog materijala.

Za duge, ravne rezove prethodno nacrtajte liniju na radnom materijalu koju ćete pratiti.

Izvodite isključivo rezove prema dolje. Izbjegavajte dodirivanje pile s tlom i njezino provlačenje kroz materijale kao što su zemlja ili pijesak jer to vrlo brzo zatupljuje listove.

Ako rabite stalak za piljenje, režite na vanjskoj strani krakova.

1. Pritegnite radni materijal na jednoj strani kako se šipka ne bi zaglavila u radnom materijalu. Ako se to dogodi, lagano razdvojite rez klinovima kako bi se smanjio pritisak na list. Ne pokušavajte odvojiti pilu ključem ili sl.

2. Električni alat DeWALT držite za prednji rukohvat (d) i stražnji rukohvat (c) kako biste pravilno vodili pilu.
3. Alat uključite prije dodirivanja radnog materijala listom. Informacije potražite u odjeljku **Uključivanje i isključivanje** ovog priručnika.



UPOZORENJE: Na alat primijenite isključivo lagan pritisak, a na list pile ne primjenjujte bočni pritisak.

4. Nakon što listovi zahvate radni materijal, pomičite alat naprijed-natrag kružnim pokretima (oponašajući kretanje dječje "klackalice") dok listovi režu kroz radni materijal. Pogledajte sl. 6.
5. Nakon dovršetka rezanja pustite okidač.

Za bolje performanse i dulji vijek trajanja neobojenih listova pile redovito nanosite ulje na listove i u otvore za podmazivanje (j) (svakih 15–30 min.). Obojene listove nemojte podmazivati.

Redovito provjeravajte vijke za podešavanje lista (m).

Piljenje celularnog betona te građevinskih blokova male i srednje gustoće (sl. 5)



UPOZORENJE: Celularni beton te građevinski blokovi male i srednje gustoće sadrže vapnenac i kvarcni pijesak.

Za održanje optimalnih performansi nakon upotrebe je potrebno potpuno očistiti šipku i vodilicu lista (i) pomoću strugača reznog utora. (samo DWE399)

ODRŽAVANJE

Vaš DeWALT električni alat projektiran za dugotrajnu upotrebu uz minimalno održavanje. Neprekinuta i zadovoljavajuća upotreba ovisi o pravilnoj brizi i redovnom čišćenju.



UPOZORENJE: Kako biste smanjili opasnost od ozljeda, isključite stroj i odvojite ga od izvora napajanja prije postavljanja ili uklanjanja nastavaka, prije izvođenja bilo kakvih prilagođavanja, promjena položaja ili izvođenja popravka. Provjerite je li prekidač napajanja u isključenom položaju. Slučajno uključivanje alata može izazvati ozljede.



Podmazivanje

- Nakon čišćenja podmažite listove pile (ako nisu obojani), šipku i vodilicu lista pile. Obojene listove nemojte podmazivati.
- Ako alat neće biti upotrebljavan tijekom duljeg razdoblja, na neobojene listove pile nanosite premaz ulja, a otvore za podmazivanje napunite s malo ulja (npr. strojnog). Nemojte podmazivati obojene listove.

Pustite alat da radi nekoliko sekundi kako bi ulje prodrlo do svih dijelova. To štiti alat od korozije.



Čišćenje



UPOZORENJE: Prašinu iz kućišta ispušite suhim zrakom čim primijetite nakupljanje nečistoća. Tijekom izvođenja ovog postupka nosite zaštitu za oči i odobrenu masku protiv prašine.



UPOZORENJE: Za čišćenje alata ne upotrebljavajte otapala ili druge jake kemikalije. Ove kemikalije mogu štetiti materijalima upotrijebljenima u tim dijelovima. Upotrebljavajte isključivo krpu natopljenu vodom i blagim sapunom. Nikad ne dopustite da bilo kakva tekućina prodre u unutrašnjost alata. Nikad ne potapajte bilo koji dio alata u tekućinu.

Redovito skidajte listove pile nakon rezanja celularnog betona ili termalnih građevinskih blokova. Potpuno očistite listove pile i šipku. Za čišćenje vodilice lista upotrijebite strugač isporučen s alatom. (SAMO DWE399)

Dodatni pribor



UPOZORENJE: Budući da pribor koji nije u ponudi tvrtke DEWALT nije ispitan s ovim proizvodom, upotreba takvog pribora uz ovaj alat može biti opasna. Da biste smanjili opasnost od ozljeda, uz ovaj proizvod potrebno je upotrebljavati isključivo dodatni pribor preporučen od tvrtke DEWALT.

Kod svog lokalnog dobavljača potražite dodatne informacije o odgovarajućim dodacima.

Zaštita okoliša



Odvojeno prikupljajte. Ovaj proizvod ne smije se odbacivati kao uobičajeni otpad iz kućanstva.



Ako ustanovite da je vaš DEWALT proizvod potrebno zamijeniti ili ako za njime više nemate potrebe, ne odbacujte ga kao uobičajeni otpad iz kućanstva. Pripremite ovaj proizvod za zasebno prikupljanje otpada.



Odvojeno prikupljanje rabljenih proizvoda i pakiranja omogućuje recikliranje i ponovnu upotrebu materijala. Ponovna upotreba materijala pomaže u sprječavanju zagađivanja okoliša i smanjuje potražnju za sirovinama.

Lokalni zakoni mogu propisivati odvojeno prikupljanje električnih proizvoda iz kućanstva, na mjestima lokalnih odlagališta otpada ili putem prodavača kod kojeg ste kupili ovaj proizvod.

DEWALT omogućuje prikupljanje i recikliranje DEWALT proizvoda nakon isteka vijeka trajanja. Da biste iskoristili prednosti ove usluge, svoj proizvod vratite bilo kojem ovlaštenom servisnom predstavniku koji će ga preuzeti u naše ime.

Lokaciju najbližeg ovlaštenog servisnog predstavnika možete provjeriti kontaktiranjem svog lokalnog ureda tvrtke DEWALT na adresi navedenoj u ovom priručniku. Također, potpuni popis ovlaštenih DEWALT servisa i potpuni detalji o našim uslugama nakon prodaje i kontaktima dostupni su putem interneta na adresi: www.2helpU.com.

JAMSTVENA IZJAVA

- ♦ Jamčimo da navedeni proizvod koji smo isporučili nema nedostataka ili grešaka u konstrukciji ili tvorničkoj montaži.
- ♦ Jamstveni rok je 24 mjeseci od dana kupnje. Jamčimo da će navedeni proizvod koji smo isporučili u jamstvenom roku ispravno funkcionirati kod normalne upotrebe ukoliko će se korisnik pridržavati priloženih uputa o uporabi.
- ♦ Jamčimo da je za isporučeni proizvod osigurano servisno održavanje i potrebni rezervni dijelovi u toku 7 godina od datuma kupnje.
- ♦ Obvezujemo se na zahtjev imatelja jamstvenog lista podnesenog u jamstvenom roku, o svom trošku osigurati otklanjanje kvarova i nedostataka proizvoda koji proizlaze iz nepodudarnosti stvarnih sa propisanim, odnosno deklariranim karakteristikama kvalitete proizvoda. Popravak se obvezujemo izvršiti u roku od 45 dana od dana prijave kvara. Ako proizvod ne popravimo u tom roku obvezujemo se zamijeniti ga novim ili vratiti uplaćenu svotu.
- ♦ Jamstvo vrijedi uz predočenje originalnog računa prodavatelja, te ispravno ispunjenog i ovjerenog pečatom prodavatelja jamstvenog lista.
- ♦ Troškove prijevoza odnosno prijenosa proizvoda koji nastaju pri popravku odnosno njegovoj zamjeni u garantnom roku snosi nositelj jamstva. Bez obzira na način dostave ovlaštenom servisu, kupac je obavezan podignuti proizvod po izvršenom servisnom popravku i isto potvrditi svojim potpisom.
- ♦ Nepravilnosti koje su nastale nestručnim rukovanjem, rukovanjem suprotnim navedenim u uputama ili mehaničkim oštećenjem isključene su iz jamstva.
- ♦ Proizvod ne smije biti prethodno otvaran ili popravlján od strane neovlaštenih osoba.
- ♦ Ako popravak traje duže od 14 dana, jamstveni rok se produžuje za trajanje servisa.

RADOVI I DIJELOVI KOJI IDU NA TERET JAMSTVA

- ♦ Kvarovi nastali greškom prilikom tvorničkog sklapanja i pakiranja
- ♦ Puknuća lomovi dijelova strojeva i alata proizročeni nekvalitetnim materijalom tj. tvorničkom greškom.

- ♦ Indirektni kvarovi uzrokovani točkom 2.
- ♦ Kvarovi nastali odmah po puštanju stroja/uređaja u rad

RADOVI I DIJELOVI KOJI NISU PREDMET JAMSTVA

1. Oštećena i kvarovi nastali:
 - ♦ Prilikom nepravilnog sastavljanja uređaja od strane kupca
 - ♦ Nepravilnim rukovanjem i nenamjenskim korištenjem
 - ♦ Korištenjem neadekvatnih goriva, maziva, napona, opterećenja
 - ♦ Servisiranjem ili rastavljanjem uređaja od strane neovlaštenih osoba
2. Dijelovi koji spadaju u potrošni materijal:
 - ♦ Kvarovi nastali nedovoljnim održavanjem ili servisiranjem
 - ♦ Kvarovi nastali radi preopterećivanja ili pregrijavanja uređaja ili njihovih sastavnih dijelova

TIP PROIZVODA:	
Prodajno mjesto:	Pečat:
Datim prodaje:	Potpis:

NOSITELJ JAMSTVA: LIKOS d.o.o. Karlovačka cesta 2E, 10020 Zagreb
 Uvoznik: LIKOS d.o.o. Karlovačka cesta 2E, 10020 Zagreb, tel: 01 6539 875

CENTRALNI SERVIS: LIKOS d.o.o. Karlovačka cesta 2E, 10020 Zagreb
 TELEFON SERVISA: 01 65 39 875

VAŽNO:

Za sva pitanja vezana za stavljanje alata u funkciju, način dostave i povrat alata po izvršenom popravku, te ostala servisna ili tehnička pitanja, obavezno kontaktirajte servis na telefon 01 6539 875, u uredovno vrijeme radnim danom od 8.00 – 12.00 h

SPECIJALNA TESTERA

DWE396, DWE397, DWE398, DWE399

Čestitamo!

Izabrali ste D_EWALT alat. Dugogodišnje iskustvo, razvoj proizvoda i inovacije učinile su da D_EWALT postane jedan od najpouzdanijih partnera korisnicima profesionalnih ručnih električnih alata.

Tehnički podaci

		DWE396	DWE397	DWE398	DWE399
Napon	V	230	230	230	230
UK i Irska	V	230/115	230/115	230/115	230/115
Tip		1	1	1	1
Ulazna snaga	W	1 600	1 700	1 700	1 700
Brzina bez opterećenja	min ⁻¹	3 000	3 000	3 000	3 000
Dužina hoda	mm	40	40	40	40
Dužina rezanja	mm	295	430	430	430
Dužina kabla	m	4,0	4,0	4,0	4,0
Težina	kg	5,3	5,5	5,5	5,5
L_{PA} (zvučna snaga)	dB(A)	95	95	95	95
K_{PA} (zvučni pritisak, odstupanje)	dB(A)	3,0	3,0	3,0	3,0
L_{WA} (zvučna snaga)	dB(A)	104,0	104,0	104,0	104,0
K_{WA} (zvučna snaga, odstupanje)	dB(A)	5,6	5,6	5,6	5,6

Ukupne vrednosti vibracija (vektorska suma u tri pravca) određene prema EN 60745:

Emissiona vrednost vibracija a_h za DT2974

Rezanje blokova

$a_{h,PCB}$ =	m/s ²	5,4	5,4	5,4	5,4
Odstupanje K =	m/s ²	1,5	1,5	1,5	1,5

Emissiona vrednost vibracija a_h za DT2372

Rezanje drveta/šperploče i plastike

$a_{h,WVP}$ =	m/s ²	5,4	5,4	5,4	5,4
Odstupanje K =	m/s ²	1,5	1,5	1,5	1,5

Emissiona vrednost vibracija a_h za DT2975

Rezanje čelijskog betona

$a_{h,CC}$ =	m/s ²	5,4	5,4	5,4	5,4
Odstupanje K =	m/s ²	1,5	1,5	1,5	1,5

Emissiona vrednost vibracija a_h za DT2979

Rezanje izolacionog materijala

$a_{h,IM}$ =	m/s ²	5,4	5,4	5,4	5,4
Odstupanje K =	m/s ²	1,5	1,5	1,5	1,5

Emissioni nivo vibracija naveden u ovoj informaciji izmeren je prema standardizovanom postupku iz EN 60745 i može se koristiti za upoređivanje alata. Može se koristiti za preliminarnu procenu izloženosti.



UPOZORENJE: Deklarisani emisioni nivo vibracija važi za glavne primene alata. Međutim, ako se alat koristi za druge aplikacije, sa drugim priborima ili ako je loše održavan, emisiona vrednost vibracija se može razlikovati.

To može značajno povećati nivo izlaganja u ukupnom periodu rada.

Procena nivoa izloženosti vibracijama takođe treba da uzme u obzir vremena kada je alat isključen i kada radi u praznom hodu. To može značajno smanjiti nivo izlaganja u ukupnom periodu rada.

Identifikujte dopunske bezbednosne mere za zaštitu rukovaoca od efekata vibracija kao što su: održavanje alata i pribora, održavanje ruku toplim, organizacija radnih uzoraka.

Osigurači

Evropa	230 V alati	10 ampera, mrežni
U.K. i Irska	230 V alati	13 ampera, u utikaču

Definicije: Bezbednosne smer-nice

Dole navedene definicije opisuju nivo ozbiljnosti za svaku signalnu reč. Molimo da pročitate uputstvo i vodite računa o tim simbolima.



OPASNOST: Ukazuje na neposredno opasnu situaciju koja, ako se ne izbegne, će dovesti do **smrti ili teške povrede**.



UPOZORENJE: Ukazuje na potencijalno opasnu situaciju koja bi, ako se ne izbegne, **može** izazvati **smrt ili ozbiljnu povredu**.



OPREZ: Ukazuje na potencijalno opasnu situaciju koja **može**, ako se ne izbegne, izazvati **manju ili umerenu povredu**.

NAPOMENA: Ukazuje na praksu koja nije povezana sa **telesnim povredama** koja, ako se ne izbegne, **može** dovesti do **materijalne štete**.



Označava opasnost od električnog udara.



Označava opasnost od požara.

EC izjava o usklađenosti

DIREKTIVA ZA MAŠINE



DWE396, DWE397, DWE398, DWE399

DeWALT izjavljuje da su proizvodi opisani u delu **Tehnički podaci** usklađeni sa: 2006/42/EC, EN 60745-1, EN 60745-2-11.

Ovi proizvodi su takođe usklađeni sa direktivom 2004/108/EC i 2011/65/EU. Za više informacija kontaktirajte DeWALT na sledećoj adresi ili ih potražite na poleđini uputstva za upotrebu.

Dolepotpisani je odgovoran za pripremu tehničke dokumentacije i daje ovu izjavu za račun kompanije DeWALT.

Horst Grossmann

Potpredsednik za razvoj proizvoda široke potrošnje DeWALT, Richard-Klinger-Strasse 11, D-65510, Idstein, Nemačka
01.08.2012



UPOZORENJE: Radi smanjenja opasnosti od povreda, **pročitajte uputstvo za upotrebu**.

Opšta bezbednosna upozorenja za električne alate



UPOZORENJE! Pročitajte **sva bezbednosna upozorenja i uputstva**. Nepoštovanje upozorenja i uputstava **može** izazvati električni udar, požar i/ili ozbiljnu povredu.

SAČUVAJTE SVA UPOZORENJA I UPUTSTVA ZA BUDUĆE POTREBE

Termin "električni alat" u upozorenjima odnosi se na alate sa mrežnim napajanjem (sa kablom) ili alate sa baterijskim napajanjem (bežični).

1) BEZBEDNOST RADNOG PODRUČJA

- Radno područje treba uvek da bude čisto i dobro osvetljeno.** Nered i mračna područja izazivaju nezgode.
- Ne radite sa električnim alatima u eksplozivnim atmosferama, na primer u prisustvu zapaljivih tečnosti, gasova ili prašine.** Električni alati stvaraju varnice koje mogu da upale prašinu ili isparenja.

- c) **Decu i druge osobe udaljite dok radite sa električnim alatom.** Zbog ometanja možete izgubiti kontrolu.

2) ELEKTRIČNA BEZBEDNOST

- a) **Utičkači električnih alata moraju da odgovaraju utičnici. Nikada i ni na bilo koji način nemojte modifikovati utikač.** Ne koristite nikakve utične adaptere sa uzemljenim električnim alatima. Nemodifikovani utikači i odgovarajuće utičnice smanjuju opasnost od električnog udara.
- b) **Izbegavajte telesni kontakt sa uzemljenim površinama kao što su cevi, radijatori, šporeti i frižideri.** Postoji veća opasnost od električnog udara ako je vaše telo uzemljeno.
- c) **Ne izlažite električne alate kiši ili vlažnim uslovima.** Voda koja prodre u električni alat povećava opasnost od električnog udara.
- d) **Ne rukujte nepravilno kablom. Nemojte nikad koristiti kabl za nošenje, vučenje ili izvlačenje utikača električnog alata.** Kabl udaljite od toplote, ulja, oštih rubova ili pokretnih delova. Oštećeni ili zapleteni kablovi povećavaju opasnost od električnog udara.
- e) **Pri upotrebi električnog alata na otvorenom prostoru koristite produžni kabl koji je pogodan za upotrebu na otvorenom prostoru.** Korišćenje kabla koji je podesan za upotrebu na otvorenom prostoru umanjuje opasnost od električnog udara.
- f) **Ukoliko se ne može izbegnuti upotreba električnog alata na vlažnom mestu, koristite napajanje sa FID zaštitnom sklopkom za zaštitu od struje u slučaju kvara.** Upotreba FID sklopke umanjuje opasnost od električnog udara.

3) LIČNA BEZBEDNOST

- a) **Budite pažljivi, gledajte šta radite i savesno radite sa električnim alatom.** Nemojte da koristite električni alat ako ste umorni ili pod dejstvom lekova, alkohola ili droga. Trenutak nepažnje pri radu sa električnim alatom može dovesti do ozbiljnih telesnih povreda.
- b) **Koristite ličnu zaštitnu opremu. Uvek nosite zaštitu za oči.** Zaštitna oprema, kao što su maska za prašinu, zaštitna obuća sa donom koji se ne kliza, kaciga ili zaštita za sluh, koja se koristi pod odgovarajućim uslovima, smanjuje telesne povrede.

- c) **Sprečite nenamerno pokretanje. Pobrinite se da prekidač bude isključen pre povezivanja električnog napajanja i/ili baterije, uzimanja uređaja ili nošenja alata.** Nošenje električnog alata sa prstom na prekidaču ili električnih alata sa prekidačem koji su priključeni na napajanje izaziva nezgode.
- d) **Uklonite ključ za podešavanje ili ključ za pritezanje pre uključivanja električnog alata.** Ključ za pritezanje ili podešavanje koji je ostao u rotirajućem delu električnog alata može da dovede do telesne povrede.
- e) **Ne posežite. Održavajte stabilan položaj i ravnotežu u svakom trenutku.** Time se obezbeđuje bolja kontrola nad električnim alatom u neočekivanim situacijama.
- f) **Nosite odgovarajuću odeću. Ne nosite široku odeću ili nakit. Kosu, odeću i rukavice udaljite od pokretnih delova.** Široka odeća, nakit ili duga kosa mogu da se uhvate u pokretne delove.
- g) **Ako postoje priključni uređaji za izbacivanje prašine i oprema za njeno sakupljanje, pobrinite se da budu priključeni i da se pravilno koriste.** Sakupljanje prašine može da umanjii opasnosti povezane sa prašinom.

4) UPOTREBA I ODRŽAVANJE ELEKTRIČNIH ALATA

- a) **Ne preopterećujte električni alat. Koristite odgovarajući električni alat za svoj rad.** Pravičan električni alat će bolje i bezbednije, i u predviđenoj meri, obaviti posao za koji je konstruisan.
- b) **Ne koristite električni alat čiji prekidač ne može da se uključi i isključi.** Svaki električni alat koji se ne može kontrolisati putem prekidača je opasan i mora se popraviti.
- c) **Izvučite utikač iz izvora napajanja i/ili izvadite bateriju iz električnog alata pre vršenja bilo kakvih podešavanja, zamene pribora ili odlaganja električnog alata.** Takve preventivne bezbednosne mere smanjuju opasnost od slučajnog pokretanja električnog alata.
- d) **Nekorišćene električne alate čuvajte van domašaja dece i nemojte dozvoliti osobama koje nisu upoznate sa ovim električnim alatom ili ovim uputstvima da rukuju električnim alatom.** Električni alati su opasni u rukama nevezstih korisnika.
- e) **Održavajte električne alate. Proverite da li su pokretni delovi centrirani ili**

blokirani, da li su delovi polomljeni i da li postoji bilo koje drugo stanje koje može uticati na rad električnih alata. Ako je oštećen, postarajte se da se električni alat popravi pre upotrebe. Mnoge nezgode su izazvane loše održavanim električnim alatima.

- f) **Rezne alate održavajte tako da budu oštri i čisti.** Pravilno održavani rezni alati sa oštrim reznim ivicama ređe se blokiraju i lakše se kontrolišu.
- g) **Koristite električni alat, pribor, nastavke itd. u skladu sa ovim uputstvima, uzimajući u obzir radne uslove i rad koji treba obaviti.** Korišćenje električnog alata za radove za koje nije namenjen može dovesti do opasne situacije.

5) SERVIS

- a) **Postarajte se da vaš električni alat servisira kvalifikovani servisni tehničar koji će koristiti samo originalne rezervne delove.** Time se osigurava bezbednost električnog alata.

Dodatna bezbednosna pravila za specijalne testere

- **Električni alat držite za izolovane rukohvate kada obavljate radove pri kojima postoji mogućnost da rezni pribor dodirne skrivene vodove ili preseče sopstveni kabl.** Rezni pribor koji dodirne strujni kabl može da stavi pod napon metalne delove električnog alata i izloži rukovaoca električnom udaru.

PRIKLJUČIVANJE NA ELEKTRIČNU STRUJU, UKLJUČIVANJE I ISKLJUČIVANJE

- **Uverite se uvek da je specijalna testera ISKLJUČENA pre nego što je priključite na električnu struju.**
- **Nakon ISKLJUČIVANJA nikad ne pokušavajte zaustaviti list testere prstima.**

Nikad ne spuštajte testeru na sto ili radnu klupu ako nije isključena. List testere će nastaviti da radi još 10 sekundi po isključivanju mašine.

PRILIKOM TESTERISANJA

- **Uklonite sve eksere i metalne predmete iz radnog komada pre početka rada.**
- **Kadgod je moguće koristite stezaljke ili stegove za bezbedno fiksiranje radnog komada.**
- **Ne pokušavajte da testerišete veoma male radne komade.**

- **Nemojte se previše naginjati.** Pobrinite se da uvek stojite stabilno, naročito na skelama i merdevinama.
- **Testeru uvek držite obema rukama.**
- **Ne koristite testeru za sečenje krivina i džepova.**

PROVERA I ZAMENA LISTA TESTERE

- **Iskopčajte alat pre čišćenja ili zamene lista testere.**
- **Koristite samo DEWALT listove testera koji odgovaraju specifikacijama koje se nalaze u ovom uputstvu za upotrebu.**
- **Treba koristiti samo oštre listove testera u savršenom radnom stanju; napukli ili savijeni listovi testera treba da se bace i odmah zamene.**
- **Koristite uvek pogodne rukavice kada radite sa listom testere i hrapavog radnog materijala.**

Preostale opasnosti

I pored primene relevantnih bezbednosnih propisa i implementacije bezbednosnih uređaja, izvesne preostale opasnosti se ne mogu izbeći. To su:

- *Slabljenje sluha.*
- *Opasnost od telesnih povreda zbog letećih opiljaka.*
- *Opasnost od opekotina zbog zagrevanja pribora u toku rada.*
- *Opasnost od telesnih povreda zbog duge upotrebe.*

Oznake na alatu

Na alatu se nalaze sledeći piktogrami:



Pre upotrebe pročitajte uputstvo za upotrebu.



Nosite zaštitu za sluh.



Nosite zaštitu za oči.



Ne izlažite alat kiši.



Ne koristite alat ako je oštećen kabl za struju.

POZICIJA DATUMSKE ŠIFRE (SL. 1)

Datumska šifra (q), koja sadrži i godinu proizvodnje, odštampana je na kućištu.

Primer:

2012 XX XX
Godina proizvodnje

Sadržaj pakovanja

Ovo pakovanje sadrži:

- 1 specijalna testera
- 1 TCT set list testere za blokove male gustine (DWE396, DWE397)
- 1 TCT set list testere za blokove srednje gustine (DWE398)
- 1 TCT set list testere za čelijski beton i gipsane ploče (DWE399)
- 1 imbus ključ
- 1 strugač za sečenje proreza (samo za DWE399)
- 1 uputstvo za upotrebu
- 1 sklopni crtež
- *Proverite da li postoje transportna oštećenja na alatu, njegovim delovima ili priboru.*
- *Pre uključivanja treba pažljivo pročitati i razumeti ovo uputstvo.*

Opis (sl. 1)

UPOZORENJE: Nikad ne modifikujte električni alat ili njegove delove. Može doći do oštećenja ili telesne povrede.

- a. Prekidač za uključivanje i isključivanje
- b. Dugme za blokadu u isključenom položaju
- c. Zadnja drška
- d. Prednja drška
- e. Listovi testere
- f. Mač
- g. Imbus ključ
- h. Priključak za prašinu

NAMENA

Vaša DEWALT specijalna testere model DWE396, DWE397, DWE398 i DWE399 je konstruisana za profesionalno testiranje blokova, čelijskog betona, drveta, plastike i izolacionog materijala uz pogodan list testere.

NE koristite u uslovima vlage ili u prisustvu zapaljivih tečnosti ili gasova.

NE dozvoljavajte deci da se približavaju alatu. Nadzor je obavezan ako sa ovim alatom radi neiskusno lice.

Električna bezbednost

Električni motor je projektovan samo za jedan napon. Uvek proverite da li napon izvora napajanja odgovara naponu na natpisnoj pločici uređaja.



Vaš DEWALT alat je dvostruko izolovan u skladu sa EN 60745; zato nije potreban kabl za uzemljenje.

U slučaju da se kabl ošteti, mora se zameniti specijalnim kablom koji se može nabaviti preko DEWALT servisne mreže.

Zamena utikača (samo Velika Britanija i Irska)

Ako treba namestiti novi mrežni utikač:

- *Bezbedno zbrinite stari utikač.*
- *Braon provodnik povežite na kontakt za fazu u novom utikaču.*
- *Povežite plavi provodnik na neutralni kontakt.*



UPOZORENJE: Ne treba povezivati kontakt za uzemljenje.

Pratite uputstva koja se isporučuju uz utikače dobrog kvaliteta. Preporučeni osigurač: 13 A.

Korišćenje produžnog kabla

Ako je potreban produžni kabl, koristite odobreni 3-žilni produžni kabl koji je pogodan za električno priključivanje ovog alata (pogledajte tehničke podatke). Minimalni poprečni presek provodnika je 1,5 mm²; maksimalna dužina je 30 m.

Ako koristite kablovski kotur, uvek potpuno odmotajte kabl.

MONTAŽA I PODEŠAVANJA

UPOZORENJE: Radi smanjenja opasnosti od povreda, isključite uređaj i izvucite utikač mašine iz izvora napajanja pre postavljanja i uklanjanja pribora, pre podešavanja ili promene konfiguracije, ali i pre popravki. Uverite se da je prekidač za uključivanje i isključivanje u položaju OFF (isključeno). Slučajno pokretanje može dovesti do povrede.

Zamena listova testere

SKIDANJE LISTOVA TESTERE (SL. 2-5)

1. Postavite alat naopako na ravnu i stabilnu površinu.
2. Olabavite navojni poklopac kućišta zupčanika (k) pomoću imbus ključa (g). Kada je olabavljen, onda poklopac (l) treba da se oslobodi i otvori pomoću opruge.
3. Pomoću imbus ključa (g) olabavite oba zavrtnja za podešavanje lista (m). Zavrtnjevi ostaju u mestu pomoću žabica.
4. Pažljivo podignite kraj lista testera dok se ne razdvoji od sistema za stezanje lista.
5. Povucite list testere nazad i iz prednjeg štitnika (n) i skinite ga od mača (f).
6. Isto ponovite i za drugi list testere.

POSTAVLJANJE LISTOVA TESTERE (SL. 4)

1. Umetnite jedan list testere u prerez za vođenje lista (i) tako da kraj sa urezanim otvorom (p) upadne u prednji štitičnik (n).
2. Umetnite zadnji kraj lista testere naniže dok se navojni otvor (o) ne poravnja sa zavrtnjem za podešavanje lista (m).
3. Isto ponovite i za drugi list testere.
4. Pritegnite dva zavrtnja za podešavanje lista testere (m) pritiskanjem i istovremenim okretanjem pomoću kratkog kraja imbus ključa (g).
5. Zatvorite poklopac kućišta sa zupčanicima (l) i pritegnite zavrtnj za poklopac.



UPOZORENJE: Pre početka rada pustite 20 s da list testere radi bez opterećenja.

Listovi testere

Kat. br.	Materijal koji treba seći	Preporučeni list testere	
DWE396	Grubo drvo	HSS	DT2970
	Glatko drvo	HSS	DT2971
	Glatko drvo	TCT	DT2972
	Blok niske gustine	TCT T12	DT2973
	Blok srednje gustine	TCT T20	DT2977
DWE397	Grubo drvo	HSS	DT2978
	Blok niske gustine	TCT T12	DT2974
	Blok srednje gustine	TCT T20	DT2976
	Izolacioni materijal	HSS	DT2979
	Čelijski beton	TCT 12	DT2975

DWE398	Grubo drvo	HSS	DT2978
	Blok niske gustine	TCT T12	DT2974
	Blok srednje gustine	TCT T20	DT2976
	Izolacioni materijal	HSS	DT2979
	Čelijski beton	TCT 12	DT2975
DWE399	Grubo drvo	HSS	DT2978
	Blok niske gustine	TCT T12	DT2974
	Blok srednje gustine	TCT T20	DT2976
	Izolacioni materijal	HSS	DT2979
	Čelijski beton	TCT 12	DT2975

Pre početka rada (sl. 1)

- Montirajte odgovarajući tip lista testere.
- Proverite da li alat radi pravilno i da li može izvršiti sve njegove funkcije. Uverite se da mač (f) i dalje stoji pravo i da listovi testere (e) i kućište nije oštećeno.

RUKOVANJE

Uputstvo za upotrebu



UPOZORENJE: Uvek vodite računa o bezbednosnim merama i primenljivim propisima.



UPOZORENJE: Radi smanjenja opasnosti od povreda, isključite uređaj i izvucite utikač alata iz izvora napajanja pre bilo kakvih podešavanja ili uklanjanja/postavljanja priključaka ili pribora.



UPOZORENJE:

- Obezbedite da materijal koji treba testerisati bude fiksiran na mestu.
- Primenjujte samo blagi pritisak na alat i pazite da ne primenite preveliki bočni pritisak na list testere.
- Izbegavajte preopterećenje.



UPOZORENJE: Prilikom primene gde postoji mineralna prašina ili tvrdo drvo zbog radnog procesa, mašinu treba priključiti na pogodan sistem za izvlačenje prašine.

Pravilan položaj ruke (sl. 1, 6)



UPOZORENJE: Radi smanjenja opasnosti od ozbiljnih telesnih povreda, **UVEK** primenjujte pravilan položaj ruke kao što je pokazano na slici.



UPOZORENJE: Radi smanjenja opasnosti od ozbiljnih telesnih

*povreda, **UVEK** sigurno držite alat i budite pripravnici za iznenadnu reakciju.*

Pravilan položaj ruke znači da jednom rukom treba uhvatiti prednju dršku (d) a drugom zadnju dršku (c).

Uključivanje i isključivanje (sl. 1)

Iz razloga bezbednosti, prekidač za uključivanje i isključivanje (a) na vašem alatu je opremljen dugmetom za otključavanje (b).

1. Pritisnite dugme za otključavanje (b) da biste otključali alat.
2. Za pokretanje alata pritisnite prekidač za uključivanje i isključivanje (a). Čim otpustite prekidač za uključivanje i isključivanje dugme za otključavanje se automatski aktivira da bi sprečio nenameravano pokretanje.
3. Pre iskopčavanja uvek isključite alat.

Testerisanje (sl. 1, 3, 4, 6)

NAPOMENA: Ne koristite testeru za sečenje krivina ili džepova. Uverite se da kraj mača štrči iz radnog materijala.

Za duge i prave rezove najbolje je da prvo iscrtate liniju i pratite tu liniju.

Pravite samo rezove naniže. Izbegavajte sečenje zemlje jer će to veoma brzo otupiti listove testere.

Kada koristite nogare uvek secite na spoljnoj strani nogara za testerisanje.

1. Stegnite radni komad samo na jednoj strani da biste sprečili zaglavljivanje mača u radnom komadu. U slučaju da se to desi, otvorite rez pomoću klinova da biste oslobodili list od opterećenja. Ne pokušavajte da oslobodite testeru izvlačenjem.
2. Držite vaš DEWALT električni alat za prednju i (d) zadnju dršku (c) da biste pravilno vodili testeru.
3. Uključite alat pre nego što postavite list na radni komad. Pogledajte **Uključivanje i isključivanje** u ovom uputstvu.



UPOZORENJE: Primenjujte samo blagi pritisak na alat i pazite da ne primenite preveliki bočni pritisak na list testere.

4. Nakon što listovi testere prođu u radni komad, vodite alata napred i nazad dok listovi testere seču niz radni komad. Pogledajte sliku 6.

5. Čim završite rez otpustite prekidač.

Za uvećanje performansi i veka trajanja listova testere, redovno nanosite ulje na obične listove i u otvorima za ulje (j) (na svakih 15–30 min.). Nemojte podmazivati listove sa slikama.

Redovno proveravajte zavrtnjeve za podešavanje lista testere (m).

Rezanje u čelijskom betonu, blokove niske i srednje gustine (sl. 5)



UPOZORENJE: Čelijski beton, blokovi niske i srednje gustine sadrže kreč i kvarcni pesak.

Nakon upotrebe neophodno je temeljno očistiti listove testere, mač i prorez za vođenje lista testere (i) pomoću strugača, da bi se obezbedile optimalne performanse. (samo za DWE399)

ODRŽAVANJE

Vaš DEWALT alat je dizajniran za rad u dužem vremenskom periodu sa minimalnim zahtevima u pogledu održavanja. Kontinuirani zadovoljavajući rad zavisi od pravilnog održavanja alata i redovnog čišćenja.



UPOZORENJE: Radi smanjenja opasnosti od povreda, isključite uređaj i izvucite utikač mašine iz izvora napajanja pre postavljanja i uklanjanja pribora, pre podešavanja ili promene konfiguracije, ali i pre popravki. Uverite se da je prekidač za uključivanje i isključivanje u položaju OFF (isključeno). Slučajno pokretanje može dovesti do povrede.



Podmazivanje

- Podmažite listove testere (ako su obični listovi testere), mač i prorez za vođenje lista testere nakon čišćenja. Nemojte podmazivati listove sa slikama.
- Ako alat ne nameravate da koristite duže vreme, premažite obične listove testere i napunite otvore za ulje sa malo ulja (npr. mašinsko ulje). Ne podmazujte listove sa slikama.

Neka alat radi nekoliko sekundi da biste omogućili da ulje stiže do svih delova. Time štite alat od korozije.



Čišćenje



UPOZORENJE: *Suvim vazduhom izduvavajte prašinu iz glavnog kućišta i iz ventilacionih otvora zavisno od sakupljanja prašine. Nosite odobrenu zaštitu za oči i odobrenu zaštitu od prašine pri obavljanju ovog postupka.*



UPOZORENJE: *Nikad ne koristite rastvarače ili druga agresivna hemijska sredstva za čišćenje alata. Te hemikalije mogu da oslabe materijale koji se koriste za nemetalne delove. Koristite samo krpu koja je navlažena vodom i blagu sapunicu. Nikad nemojte dozvoliti da voda proдре u alat; nikad ne uranjajte bilo koji deo alata u tečnost.*

Redovno skidajte listove testere nakon rezanja čelijskog betona ili termo blokova. Temeljno očistite listove testere i mač. Za čišćenje prereza za vođenje lista testere koristite strugač isporučен sa alatom. (SAMO ZA DWE399)

Opciona dodatna oprema i pribor



UPOZORENJE: *S obzirom da dodatna oprema i pribor, osim onih koje nudi DEWALT, nisu bili testirani sa ovim proizvodom, korišćenje takvih pribora i dodatne opreme sa ovim alatom bi moglo biti opasno. Da bi se smanjila opasnost od povreda, sa ovim proizvodom treba koristiti samo pribor i dodatnu opremu koje je preporučio DEWALT.*

Za više informacija o prikladnim priborima obratite se vašem distributeru.

Zaštita životne sredine



Odvojeno sakupljanje. Ovaj proizvod ne sme da se odlaže zajedno sa običnim kućnim smećem.

potreban, ne odlažite ga sa kućnim smećem. Ovaj proizvod odložite kao poseban otpad.



Odvojeno sakupljanje dotrajalih proizvoda i pakovanja omogućava reciklažu i ponovnu upotrebu materijala. Ponovna upotreba recikliranih materijala pomaže u sprečavanju zagađivanja životne sredine i smanjuje potražnju za sirovinama.

Lokalnim regulativama može biti propisano posebno sakupljanje električnih proizvoda iz domaćinstava, na opštinskim deponijama ili kod prodavca kod koga ste kupili novi proizvod.

DEWALT obezbeđuje mogućnost za sakupljanje i reciklažu DEWALT proizvoda na kraju njihovog životnog veka. Da biste iskoristili prednost ove usluge, svoj proizvod vratite bilo kom ovlašćenom serviseru koji će izvršiti odvojeno sakupljanje ovih proizvoda umesto vas.

Kontaktirajte lokalno DEWALT predstavništvo putem adrese koja je navedena u ovom uputstvu da biste saznali lokaciju vama najbližeg ovlašćenog servisa. Alternativno, listu ovlašćenih DEWALT serviseru i potpune informacije o našim uslugama za rezervne delove i kontakte naći ćete na internetu, na adresi: www.2helpU.com.

Ukoliko jednog dana ustanovite da vaš DEWALT proizvod treba da se zameni ili ako vam više nije

ПИЛА ALLIGATOR DWE396, DWE397, DWE398, DWE399

Ви честитаеме!

Избравте алатка од DEWALT. Годините на искуство, темелниот развој на производи и иновативноста го прават DEWALT еден од најдоверливите партнери на корисниците на професионални електрични алатки.

Технички податоци

		DWE396	DWE397	DWE398	DWE399
Напон	V	230	230	230	230
Велика Британија и Ирска	V	230/115	230/115	230/115	230/115
Тип		1	1	1	1
Влезна моќност	W	1 600	1 700	1 700	1 700
Брзина без оптоварување	min ⁻¹	3 000	3 000	3 000	3 000
Должина на замав	mm	40	40	40	40
Должина на сечење	mm	295	430	430	430
Должина на кабел	m	4,0	4,0	4,0	4,0
Тежина	kg	5,3	5,5	5,5	5,5
<hr/>					
L _{PA} (звучен притисок)	dB(A)	95	95	95	95
K _{PA} (отстапување на звучен притисок)	dB(A)	3,0	3,0	3,0	3,0
L _{WA} (звучна моќност)	dB(A)	104,0	104,0	104,0	104,0
K _{WA} (отстапување на звучна моќност)	dB(A)	5,6	5,6	5,6	5,6
<hr/>					
Вкупна вредност на вибрациите (векторска сума по три оски) определена спрема EN 60745:					
Вредност на емисија на вибрации a _h за DT2974					
Сечење на глинени цигли					
a _{h,PCV} =	m/s ²	5,4	5,4	5,4	5,4
Отстапување K =	m/s ²	1,5	1,5	1,5	1,5
<hr/>					
Вредност на емисија на вибрации a _h за DT2372					
Сечење на дрво/иверица и пластика					
a _{h,WVP} =	m/s ²	5,4	5,4	5,4	5,4
Отстапување K =	m/s ²	1,5	1,5	1,5	1,5
<hr/>					
Вредност на емисија на вибрации a _h за DT2975					
Сечење на поробетон					
a _{h,CC} =	m/s ²	5,4	5,4	5,4	5,4
Отстапување K =	m/s ²	1,5	1,5	1,5	1,5
<hr/>					
Вредност на емисија на вибрации a _h за DT2979					
Сечење на материјали за изолација					
a _{h,IM} =	m/s ²	5,4	5,4	5,4	5,4
Отстапување K =	m/s ²	1,5	1,5	1,5	1,5

Нивото на емисија на вибрации дадено во оваа табела е измерено во склад со стандардизираниот тест даден во EN 60745 и може да се употребува за споредување на една алатка со друга. Може да се употребува за прелиминарна проценка на изложеност на вибрации.



ПРЕДУПРЕДУВАЊЕ:

Декларираното ниво на емисија на вибрации е за главните режими на работа на алатката. Меѓутоа, доколку алатката се употребува за други намени, со други додатоци или лошо се одржува, емисијата на вибрации може да се разликува. Ова може значително да го зголеми нивото на изложеност на вибрации во текот на целокупниот период на работа.

Процентата на нивото на изложеност на вибрации исто така треба за го земе во предвид времето кога алатката е исклучена или кога е вклучена но со неа не се извршува работа. Ова може значително да го намали нивото на изложеност на вибрации во текот на целокупниот период на работа.

За да се заштити работникот од последиците на вибрации, треба да се препознаат дополнителни мерки за безбедност како што се: одржување на алатката и додатоците, затоплување на рацете, организација на работните задачи.

избегне, би можела да предизвика смрт или сериозна повреда.



ВНИМАНИЕ: !Означува ситуација на потенцијална опасност која, доколку не се избегне, може да предизвика помала или средна повреда.

ИЗВЕСТУВАЊЕ: Означува начин на работење кој не е поврзан со повреда на ракувачот и кој, доколку не се избегне, може да предизвика оштетување на имот.



Означува ризик од електричен удар.



Означува ризик од пожар.

E3 - Декларација за сообразност

ДИРЕКТИВА ЗА МАШИНИ



DWE396, DWE397, DWE398, DWE399

DeWALT декларира дека производителите опишани во делот **Технички податоци** се во склад со: 2006/42/EC, EN 60745-1, EN 60745-2-11.

Овие производи исто така се во склад со Директивата 2004/108/E3 и 2011/65/EU. За повеќе информации Ве молиме да стапите во контакт со DeWALT преку следнава адреса или да погледнете од другата страна на упатството.

Долу потпишаниот е одговорен за составување на техничките податоци и ја дава оваа декларација во име на DeWALT.

Хорст Гросман
Потпретседател за инженеринг и развој на производи DeWALT, Richard-Klinger-Strasse 11, D-65510, Идштајн, Германија
01.08.2012

Осигурувачи

Европа

алатки од 230 V осигурувач од 10 ампери на електричниот вод

Велика Британија и Ирска

алатки од 230 V осигурувач од 13 ампери во приклучокот за струја

Дефиниции: Насоки за безбедна употреба

Долу наведените дефиниции го опишуваат нивото на сериозност на секој сигнален збор. Ве молиме да го прочитате упатството и да обрнете внимание на овие симболи.



ОПАСНОСТ: Означува ситуација на непосредна опасност која, доколку не се избегне, ќе ќе предизвика смрт или сериозна повреда.



ПРЕДУПРЕДУВАЊЕ: Означува ситуација на потенцијална опасност која, доколку не се



ПРЕДУПРЕДУВАЊЕ: За да го намалите ризикот од пожар, прочитајте го упатството за употреба.

Општи мерки за безбедност при употреба на електрични алатки



ПРЕДУПРЕДУВАЊЕ!
Прочитајте ги сите мерки за безбедност и целото упатство. Непридржување кон предупредувањата и упатствата може да доведе до електричен удар, пожар или сериозна повреда.

СОЧУВАЈТЕ ГИ СИТЕ МЕРКИ ЗА БЕЗБЕДНОСТ И УПАТСТВА ЗА ИДНО ПРЕГЛЕДУВАЊЕ.

Терминот „електрична алатка“ во мерките за безбедност се однесува на Вашата електрична алатка која работи на струја (преку кабел), или на електрична алатка која работи на батерии (без кабел).

1) БЕЗБЕДНОСТ НА РАБОТНОТО МЕСТО

- а) **Одржувајте го работното место чисто и добро осеетлено.** Пренатрупани и темни места се причина за незгоди.
- б) **Немојте да работите со електрични алатки во експлозивни окружувања, какви што постојат кога има присуство на запалливи течности, гасови или честички.** Електричните алатки произведуваат искри што можат да ги запалат честичките или испарувањата.
- в) **Држете ги децата и присутните лица настрана додека употребувате електрична алатка.** Одвлекување на вниманието може да предизвика да изгубите контрола.

2) БЕЗБЕДНОСТ ОД ЕЛЕКТРИЧЕН УДАР

- а) **Приклучокот на електричната алатка мора да се совпаѓа со приклучниците.** Никогаш не го преправајте приклучокот. Не употребувајте адаптерски приклучоци со заземјени електрични алатки. Непреправените приклучоци и соодветните приклучници ќе го намалат ризикот од електричен удар.
- б) **Избекувајте телесен контакт со заземјени површини како што се цевки, радијатори, шпорети или фрижидери.** Има зголемен ризик од електричен удар ако Вашето тело е заземјено.
- в) **Не ги изложувајте електричните алатки на дожд или влажност.**

Навлегувањето на вода во електричната алатка го зголемува ризикот од електричен удар.

- а) **Употребувајте го кабелот правилно** Никогаш не го употребувајте кабелот за носење, влечење или исклучување на електричната алатка. Држете го кабелот настрана од топлина, масло, остри рабови или подвижни делови. Оштетените или заплетканите кабли го зголемуваат ризикот од електричен удар.
- д) **Кога работите со електрична алатка надвор, употребувајте продолжен кабел кој е соодветен за надворешна употреба.** Употребата на кабел што е соодветен за надворешна употреба го намалува ризикот од електричен удар.
- ф) **Доколку работењето со електрична алатка во влажна средина не може да се избегне, употребувајте заштитна диференцијална (FID) склопка.** Употребата на заштитна диференцијална (FID) склопка го намалува ризикот од електричен удар.

3) ЛИЧНА БЕЗБЕДНОСТ

- а) **Бидете претпазливи, внимавајте што правите и користете логика кога работите со електрична алатка.** Не употребувајте електрична алатка кога сте уморни или кога сте под влијание на дрога, алкохол или лекови. Еден момент на невнимание за време на работење со електрична алатка може да доведе до сериозна лична повреда.
- б) **Носете опрема за лична заштита.** Секогаш носете заштита за очите. Заштитната опрема, како што се маски против прав, нелизгачки сигурносни обуки, шлемови или штитници за слухот, ќе го намали бројот на повреди кога се употребува за соодветни работни услови.
- в) **Спречете ненамерно вклучување на алатката.** Обезбедете прекинувачот да биде во исклучена положба пред да ја приклучите алатката на извор на струја или на батериски пакет, или пред да ја подигнете или пренесувате алатката. Пренесувањето на електрични алатки со прст на прекинувачот или приклучување на

извор на струја на вклучени алатки може да доведе до незгоди.

- e) **Отстранете ги сите алатки за подесување или клучеви пред да ја вклучите електричната алатка.** Клуч или алатка за подесување што е закачена на ротирачкиот дел на електричната алатка може да доведе до повреда.
- d) **Не посегайте предалеку. Цврсто стојте на земјата и бидете во рамнотежа во секое време.** Ова овозможува подобра контрола над електричната алатка во неочекувани ситуации.
- f) **Носете соодветна облека. Не носете широка облека или накит. Држете ги косата, облеката и ракавиците настрана од подвижните делови.** Широката облека, накитот или долгата коса може да бидат фатени во подвижните делови.
- e) **Доколку на уредите постои можност за приклучување на опрема за извлекување и собирање на прав, обезбедете таа да биде приклучена и правилно употребувана.** Собирањето на правот може да ги намали опасностите поврзани со прав.

4) УПОТРЕБА И ОДРЖУВАЊЕ НА ЕЛЕКТРИЧНИ АЛАТКИ

- a) **Не ја употребувајте електричната алатка на сила. Употребувајте електрична алатка што е соодветна за Вашата работа.** Соодветната електрична алатка ќе ја заврши работата подобро и побезбедно со брзината за која што била дизајнирана.
- b) **Не употребувајте ја електричната алатка доколку прекинувачот не ја вклучува и исклучува.** Секоја електрична алатка што не може да се контролира преку прекинувачот е опасна и мора да биде поправена.
- e) **Исклучете го приклучокот од изворот на струја или од батерискиот пакет за електричната алатка пред да правите подесувања, менувате додатоци или пред да ја одложите електричната алатка.** Таквите преентивни безбедносни мерки го намалуваат ризикот за случајно вклучување на електричната алатка.

- a) **Одлагајте ги електричните алатки што не ги употребувате надвор од досег на децата и не дозволувајте да ги употребуваат лица кои не се запознаени со нивната функција и со овие упатства.** Електричните алатки се опасни кога со нив ракуваат необучени корисници.
- d) **Одржувајте ги електричните алатки. Проверете дали подвижните делови се лошо поставени, заглавени или оштетени, или постои друга состојба која би можела да влијае врз работењето на електричната алатка.** Доколку електричната алатка е оштетена, однесете ја на поправка пред да ја употребите. Многу незгоди се предизвикани поради лошо одржувани електрични алатки.
- f) **Одржувајте ги алатките за сечење остри и чисти.** Правилно одржуваните алатки за сечење со остри рабови за сечење имаат помала шанса да се заглават и полесно се управуваат.
- e) **Употребувајте ги електричните алатки, приборот, сечилата и сл. во склад со овие упатства, имајќи ги предвид работните услови и работата која треба да се заврши.** Употребата на електрична алатка за работа што е различна од нејзината намена може да доведе до опасна ситуација.

5) СЕРВИС

- a) **Вашите електрични алатки треба да ги сервисира квалификувано лице кое користи само идентични резервни делови.** Вака ќе бидете сигурни дека се одржува безбедноста на електричната алатка.

Дополнителни правила за безбедност за пили Alligator

- **Фаќајте ги електричните алатки за изолираните површини за држење кога вршите работа при која додатоците за сечење може да дојде во допир со скриени жици или со сопствениот кабел.** Додаток за сечење што се допира на гола жица може да ги наелектризира изложените метални делови од електричната алатка и да му нанесе електричен удар на ракувачот.

ПРИКЛУЧУВАЊЕ ВО ШТЕКЕР, ВКЛУЧУВАЊЕ И ИСКЛУЧУВАЊЕ

- Секогаш осигурајте се дека пилата Alligator е исклучена пред да ја приклучите во штекер.
- Откако ќе ја исклучите пилата, никогаш не се обидувајте да ги запрете листовите со прсти.

Никогаш не ја спуштајте пилата на маса или работна површина ако не е исклучена. Листовите ќе продолжат да работат уште најмногу 10 секунди откако ќе се исклучи машината.

КОГА СЕЧЕТЕ

- Отстранете ги сите шајки и метални предмети од работниот материјал пред да почнете да работите.
- Кога е можно, користете стегачи и менгемиња за зацврстување на работниот материјал.
- Не се обидувајте да сечете екстремно мали работни материјали.
- Не се виткајте премногу напред. Осигурајте се дека секогаш стоите цврсто, особено кога сте на скели или скала.
- Секогаш држете ја пилата со двете раце.
- Не ја употребувајте пилата за сечење на лакови и џебни засекувања.

ПРОВЕРУВАЊЕ И МЕНУВАЊЕ НА ЛИСЛОВИТЕ

- Исклучете ја алатката од штекер пред да почнете да ја чистите или да менувате листови.
- Користете само DEWALT листови што се во согласност со спецификациите содржани во овие инструкции за работа.
- Само остри листови во совршени работни услови треба да се користат; пукнати или свиткани листови треба да се отстранат и веднаш да се заменат.
- Секогаш носете соодветни ракавици кога ракувате со листовите и груби работни материјали.

Останати ризици

Дури и ако се применат соодветните правила за безбедност и се воведо безбедносна опрема, одредени останати ризици не може да се избегнат. Тоа се:

- Оштетување на слухот.
- Ризик од лична повреда поради излетани парчиња.
- Ризик од изгорениците поради загревањето на додатоците при работењето.
- Ризик од лична повреда поради излетани парчиња.

Ознаки на алатката

Следните слики се наоѓаат на алатката:



Прочитајте го упатството за употреба пред да ја употребите алатката.



Носете штитници за ушите.



Носете штитници за очите.



Не ја изложувајте електричната алатка на влажност.



Не ја употребувајте електричната алатка ако кабелот за напојување е оштетен.

МЕСТО ЗА ШИФРАТА НА ДАТУМОТ (СКИЦА 1)

Шифрата на датумот (q), која ја содржи и годината на производството, е отпечатена на куќиштето.

На пример:

2012 XX XX
Година на производство

Содржина на кутијата

Кутијата содржи:

- 1 Пила Alligator
- 1 Комплет пили со врв од волфрамов карбид (ТСТ) за цигли со мала густина (DWE396, DWE397)
- 1 Комплет пили со врв од волфрамов карбид (ТСТ) за цигли со средна густина (DWE398)
- 1 Комплет пили со врв од волфрамов карбид (ТСТ) за поробетон и гипсени плочи (DWE399)
- 1 Хексагонален клуч
- 1 Стругалка за чистење на отвор (само моделот DWE399)
- 1 Упатство за употреба

1 Детална скица

- Проверете да не се оштетила алатката, деловите или додатоците при транспортот.
- Детално прочитајте го и разберете го ова упатство пред да започнете со работа.

Опис (скица 1)



ПРЕДУПРЕДУВАЊЕ: Никогаш немојте да ја преправате електричната алатка или било кој нејзин дел. Тоа може да доведе до оштетување или повреда.

- Прекинувач-чкрапало за вклучување и исклучување
- Осигурувач
- Заден ракофат
- Предна рачка
- Листови
- Рамка
- Хексагонален клуч
- Отвор за прав

НАМЕНА

Вашата DeWALT пила Alligator DWE396, DWE397, DWE398 и DWE399 е наменета за професионално сечење на глинени цигли, поробетон, дрво, пластика и материјали за изолација со соодветни листови.

НЕМОЈТЕ да ја употребувате алатката во влажни услови или во присуство на запалливи течности или гасови.

НЕ им дозволувајте на деца да дојдат во допир со алатката. Потребен е надзор кога неискусни ракувачи ја употребуваат оваа алатка.

Безбедност од електричен удар

Електромоторот е наменет само за работа со определен напон. Секогаш проверете дали струјното напојување одговара на напонот што е деклариран на плочката.



Вашата DeWALT алатка е двојно изолирана во склад со EN 60745; затоа не е потребна жица за заземјување.

Доколку електричниот кабел е оштетен, мора да биде заменет со специјално подготвен

кабел што е достапен преку мрежата на сервиси на DeWALT.

Замена на приклучокот за струја (само за Велика Британија и Ирска)

Доколку треба да се монтира нов приклучок за струја:

- Внимателно ослободете се од стариот приклучок.
- Поврзете го кафеавиот кабел со живиот терминал во приклучокот.
- Поврзете го синиот кабел со неутралниот терминал.



ПРЕДУПРЕДУВАЊЕ: Ништо не смее да се поврзува на терминалот за заземјување.

Следете ги упатствата за монтирање и обезбедете квалитетни приклучоци. Препорачан осигурувач: 13 А.

Употреба на продолжен кабел

Доколку е потребен продолжен кабел, употребувајте продолжен кабел со 3 јадра со проверен квалитет што одговара на струјниот приклучок на оваа алатка (погледнете во технички податоци). Минималниот попречен пресек на проводникот е 1,5 mm²; максималната должина е 30 метри.

Секогаш целосно одмотајте го кабелот кога употребувате продолжен кабел од макара.

СКЛОПУВАЊЕ И ПОДЕСУВАЊЕ



ПРЕДУПРЕДУВАЊЕ: За да го намалите ризикот од повреди, исклучете ја алатката и извадете го приклучокот од изворот на струја пред да монтирате и отстранувате додатоци, пред да прилагодувате или менувате подесувања или кога вршите поправки. Осигурајте прекинувачот да биде во исклучена положба. Случајно активирање на алатката може да предизвика повреда.

Менување на листовите

ОТСТРАНУВАЊЕ НА ЛИСТОВИТЕ (СКИЦИ 2–5)

1. Поставете ја алатката наопаку на рамна и стабилна работна површина.
2. Олабавете ја завртката на капакот на картерот (к) со хексагоналниот клуч (g). Кога ќе се олабави, капакот на картерот (l) треба да се ослободи и да се отскокне.
3. Со хексагоналниот клуч (g), олабавете ги двете завртки за подесување на лист (m). Завртките ќе бидат задржани на нивното место од спојниците.
4. Внимателно извлекувајте го крајот на листот додека целосно не се откачи од системот за стегање на лист.
5. Повлечете го листот наназад, извлечете го од предниот штитник (n) и извадете го од рамката (f).
6. Повторете ја оваа процедура и за другиот лист.

МОНТИРАЊЕ НА ЛИСТОВИТЕ (СКИЦА 4)

1. Лизнете еден лист низ отворот за водење на лист (i), притоа обезбедувајќи дека крајот со отворот со дупчиња (p) пасува во предниот штитник (n).
2. Лизнете го задниот дел од листот надолу додека браздестиот отвор (o) не се порамни со завртката за подесување на лист (m).
3. Повторете ја оваа процедура и за другиот лист.
4. Добро зацврстете ги двете завртки за подесување на лист (m) со притискање и истовремено вртење со пократкиот крај на хексагоналниот клуч (g).
5. Затворете го капакот на картерот (l) и зацврстете ја завртката на капакот на картерот.



ПРЕДУПРЕДУВАЊЕ: Пред да ја употребите пилата, дозволете им на листовите да се движат слободно околу 20 секунди.

Листови

Ката-лошки број	Вид на материјал што треба да се сече	Препорачани листови	
DWE396	Рапаво дрво	HSS	DT2970
	Мазно дрво	HSS	DT2971
	Мазно дрво	TCT	DT2972
	Цигли со мала густина	TCT T12	DT2973
DWE397	Цигли со средна густина	TCT T20	DT2977
	Рапаво дрво	HSS	DT2978
	Цигли со мала густина	TCT T12	DT2974
	Цигли со средна густина	TCT T20	DT2976
	Материјали за изолација	HSS	DT2979
DWE398	Поробетон	TCT 12	DT2975
	Рапаво дрво	HSS	DT2978
	Цигли со мала густина	TCT T12	DT2974
	Цигли со средна густина	TCT T20	DT2976
DWE399	Материјали за изолација	HSS	DT2979
	Поробетон	TCT 12	DT2975
	Рапаво дрво	HSS	DT2978
	Цигли со мала густина	TCT T12	DT2974
	Цигли со средна густина	TCT T20	DT2976
	Материјали за изолација	HSS	DT2979
	Поробетон	TCT 12	DT2975

Пред употреба (скица 1)

- Монтирајте го соодветниот тип на лист.
- Проверете дека алатката работи како што треба и дека може да ги врши сите нејзини функции. Обезбедете дека рамката (f) е сеуште исправена и дека листовите (e) и кукиштето не се оштетени.

УПОТРЕБА

Упатства за употреба



ПРЕДУПРЕДУВАЊЕ:

Секогаш работете во склад со упатствата за безбедна употреба и соодветните правила.



ПРЕДУПРЕДУВАЊЕ: За да го намалите ризикот од сериозни повреди, исклучете ја алатката и извадете го приклучокот од изворот на струја пред да вршите подесувања или пред да монтирате и одстранувате додатоци.



ПРЕДУПРЕДУВАЊЕ:

• Осигурајте се дека материјалот што треба да се сече е зацврстен.

- Применете само нежен притисок врз алатката и не применувајте страничен притисок на листот.
- Избежнувајте преоптоварување.



ПРЕДУПРЕДУВАЊЕ: За примени каде што се испушта минерална прав или тврдо дрво поради работниот процес, машината треба да биде поврзана со соодветен систем за извлекување на прав.

Правилна положба на рацете (скици 1 и 6)



ПРЕДУПРЕДУВАЊЕ: За да го намалите ризикот од сериозни повреди, **СЕКОГАШ** користете ја правилната положба на рацете како што е прикажано.



ПРЕДУПРЕДУВАЊЕ: За да го намалите ризикот од сериозни повреди, **СЕКОГАШ** држете ја цврсто алатката очекувајќи ненадејна реакција.

Правилна позиција на рацете значи едната рака да биде на предната рачка (d), а другата рака на задниот ракофат(c).

Вклучување и исклучување (скица 1)

Од безбедносни причини, прекинувачот за менлива брзина (a) е опремен со осигурувач(b).

1. Притиснете го осигурувачот (b) за да ја отклучите алатката.
2. За да ја вклучите алатката, притиснете го прекинувачот за вклучување и исклучување (a). Кога ќе се ослободи прекинувачот, осигурувачот автоматски се активира за да се спречи ненамерно вклучување.
3. Секогаш исклучувајте ја алатката пред да ја извадите од штекер.

Сечење (скици 1, 3, 4 и 6)

ИЗВЕСТУВАЊЕ: Не ја употребувајте пилата за сечење на лакови или џебни засекувања. Осигурајте се дека крајот на рамката штрчи зад работниот материјал.

За долги и прави засеци, прво нацртајте линија на работниот материјал и потоа следете ја линија.

Правете само надолни засеци. Избежнувајте заринкување на пилата во почва бидејќи тоа многу брзо ќе ги отапи листовите.

Кога користите магарица, секогаш сечете надвор од дршките на магарицата.

1. Зацврстете го работниот материјал само од едната страна за да спречите заглавување на рамката во работниот материјал. Доколку се случи тоа, полека отворете го засекот со клинови за да го ослободите притисокот врз листот. Не се обидувајте да ја ослободите пилата со влечење.
2. Држете ја вашата DeWALT електрична алатка за предната рачка (d) и за задниот ракофат (c) за соодветно да ја водите пилата.
3. Вклучете ја алатката пред да го допрете листот до работниот материјал. Погледнете во делот **Вклучување и исклучување** во овој прирачник.



ПРЕДУПРЕДУВАЊЕ: Применете само нежен притисок врз алатката и не применувајте страничен притисок на листот.

4. Откако листовите ќе навлезат во работниот материјал, водете ја алатката напред и назад со кружно движење налик на нишалка додека листовите сечат низ работниот материјал. Погледнете скица 6.
5. Откако ќе завршите со сечењето, ослободете го прекинувачот-чкрапало.

За да ја подобрите работата и времетраењето на небојадисаните листови, постојано нанесувајте масло на листовите и во отворите за масло (j) (на секои 15–30 минути). Не ги подмачкувајте бојадисаните листови.

Постојано проверувајте ги завртки за подесување на лист (m).

Сечење на поробетон и цигли со мала и средна густина (скица 5)



ПРЕДУПРЕДУВАЊЕ: Поробетон и циглите со мала и средна густина содржат вар и кварцен песок.

По употреба, за обезбедување на најдобри резултати, листовите,

рамката и отворот за водење на лист (i) мораат темелно да се исчистат со стругалката за чистење на отвор. (само моделот DWE399)

ОДРЖУВАЊЕ

Вашата DEWALT електрична алатка е направена да работи долго време со минимално одржување. Постојаното работење на задоволително ниво зависи од правилната грижа за алатката и редовното чистење.



ПРЕДУПРЕДУВАЊЕ: *За да го намалите ризикот од повреди, исклучете ја алатката и извадете го приклучокот од изворот на струја пред да монтирате и отстранувате додатоци, пред да прилагодувате или менувате подесувања или кога вршите поправки. Осиеурајте прекинувачот да биде во исклучена положба. Случајно активирање на алатката може да предизвика повреда.*



Подмачкување

- Подмачкајте ги листовите (ако се небојадисани листови), рамката и отворот за водење на лист откако ќе извршите чистење. Не ги подмачкувајте бојадисаните листови.
- Ако алатката нема се користи долго време, поминете ги небојадисаните листови и пополнете ги дупките за масло со малку масло (на пример, масло за подмачкување на машини). Не ги подмачкувајте бојадисаните листови.

Дозволете и на алатката да работи неколку секунди за маслото да може да ги опфати сите делови. Ова ја штити алатката од 'рѓосување.



Чистење



ПРЕДУПРЕДУВАЊЕ: *Издубајте ги нечистотијата и правта од главното кукиште со сув воздух кога нечистотијата ќе се собере*

околу отворите за влез на воздух. Носете квалитетна заштита за очите и маска против прав кога ја извршувате оваа работа.



ПРЕДУПРЕДУВАЊЕ: *Никогаш не употребувајте растворувачи или други силни хемикалии за чистење на алатката. Овие хемикалии можат да ги ослабнат материјалите што се употребени за изработка на овие делови. Употребувајте крпа што е навлажнета само со вода и благ сапун. Никогаш не дозволувајте било каква течност да навлезе во алатката; никогаш не потопувајте било кој дел од алатката во течност.*

Постојано отстранувајте ги листовите откако ќе вршите сечење на поробетон или огноотпорни цигли. Темелно исчистете ги листовите и рамката. За да го исчистите отворот за водење на лист, употребете ја стругалката што е снабдена со алатката. (САМО МОДЕЛОТ DWE399)

Изборни додатоци



ПРЕДУПРЕДУВАЊЕ: *Бидејќи додатоци, освен оние кои се во понудата на DEWALT, не се тестирани со овој производ, употребата на таквите додатоци со оваа алатка може да биде опасна. За да го намалите ризикот од повреди, со овој производ употребувајте само додатоци препорачани од страна на DEWALT.*

Прашајте го продавачот за дополнителни информации во врска со употребата на соодветните додатоци.

Заштита на животната средина



Одвоено собирање. Овој производ не смее да се фрла со останатиот отпад од домаќинството.

Доколку еден ден заклучите дека вашиот DEWALT производ треба да биде заменет или дека повеќе не ви е од корист, не го фрлајте со отпадот од домаќинството. Овозможете да биде одвоено собран.



Одвоеното собирање на употребени производи и пакувања овозможува материјалите да бидат рециклирани и повторно употребени.

Повторното употребување на рециклирани материјали помага во спречувањето на загадувањето на животната средина и ја намалува побарувачката на суровини.

Локалните прописи можеби овозможуваат одвоено собирање на електрични производи за домаќинство од страна на локалните отпади или продавачите при набавка на нов производ.

DEWALT има објекти за собирање и рециклирање на DEWALT производи кога тие ќе го достигнат крајот на работниот век. За ја искористите оваа услуга, Ве молиме да го вратите производот кај било кој овластен сервисер кој ќе го собере во Ваше име.

Можете да ја најдете адресата на најблискиот овластен сервисер доколку стапите во контакт со локалното претставништво на DEWALT преку адресата назначена во оваа упатство. Постои и друга можност: списокот на овластени сервисери на DEWALT и сите детали за нашите услуги после купувањето можат да се најдат на интернет на: **www.2helpU.com**.