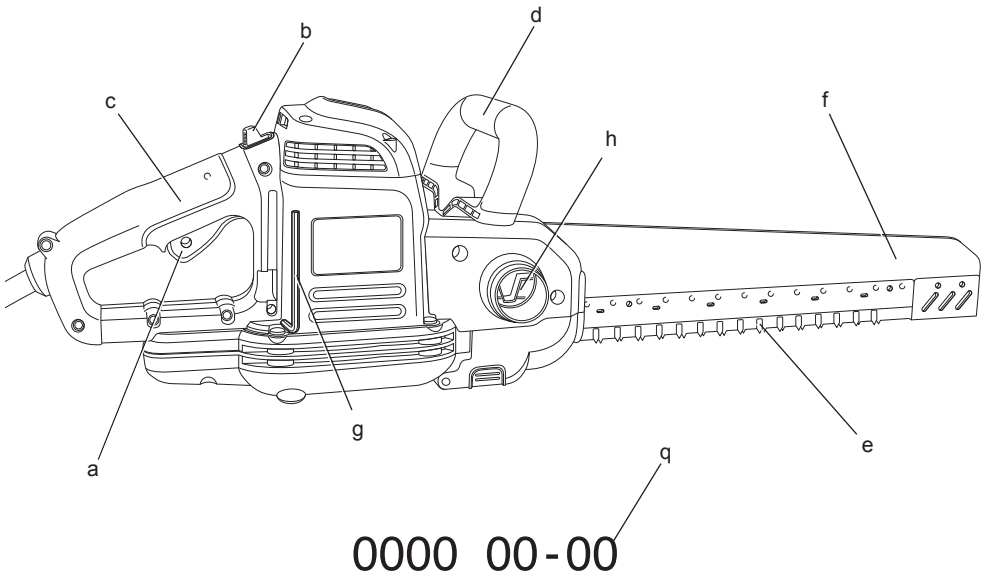

DEWALT®

DWE396
DWE397
DWE398
DWE399

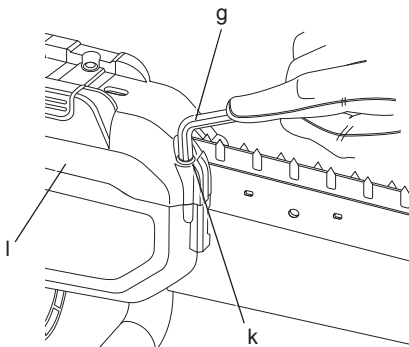
533223-27 H

Fordítás az eredeti kezelési utasítás alapján készült

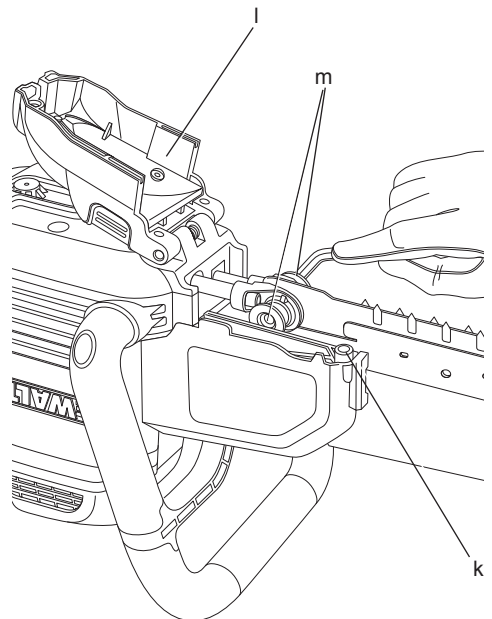
1. ábra



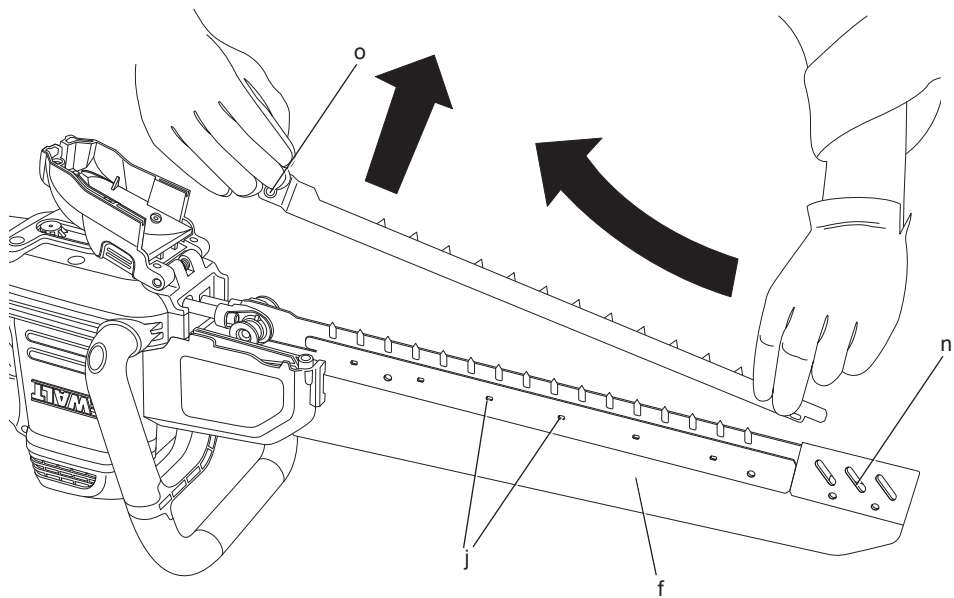
2. ábra



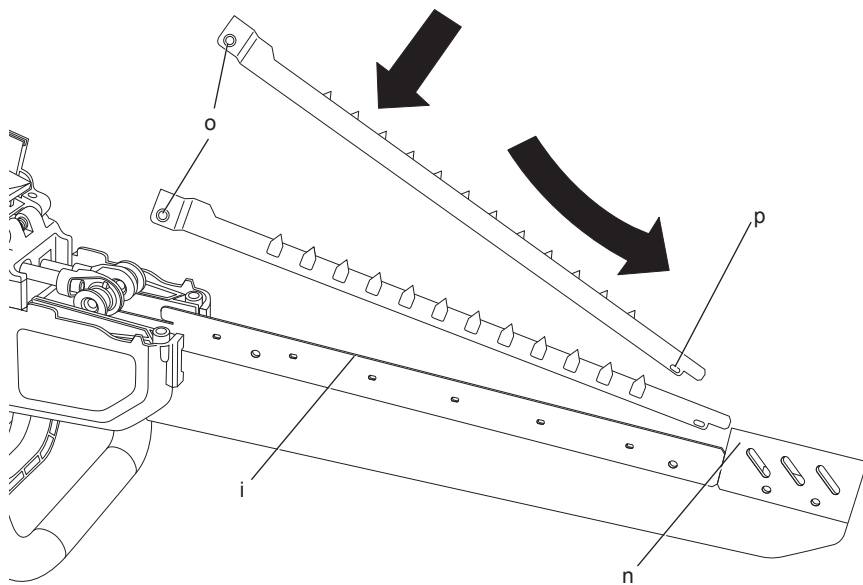
3. ábra



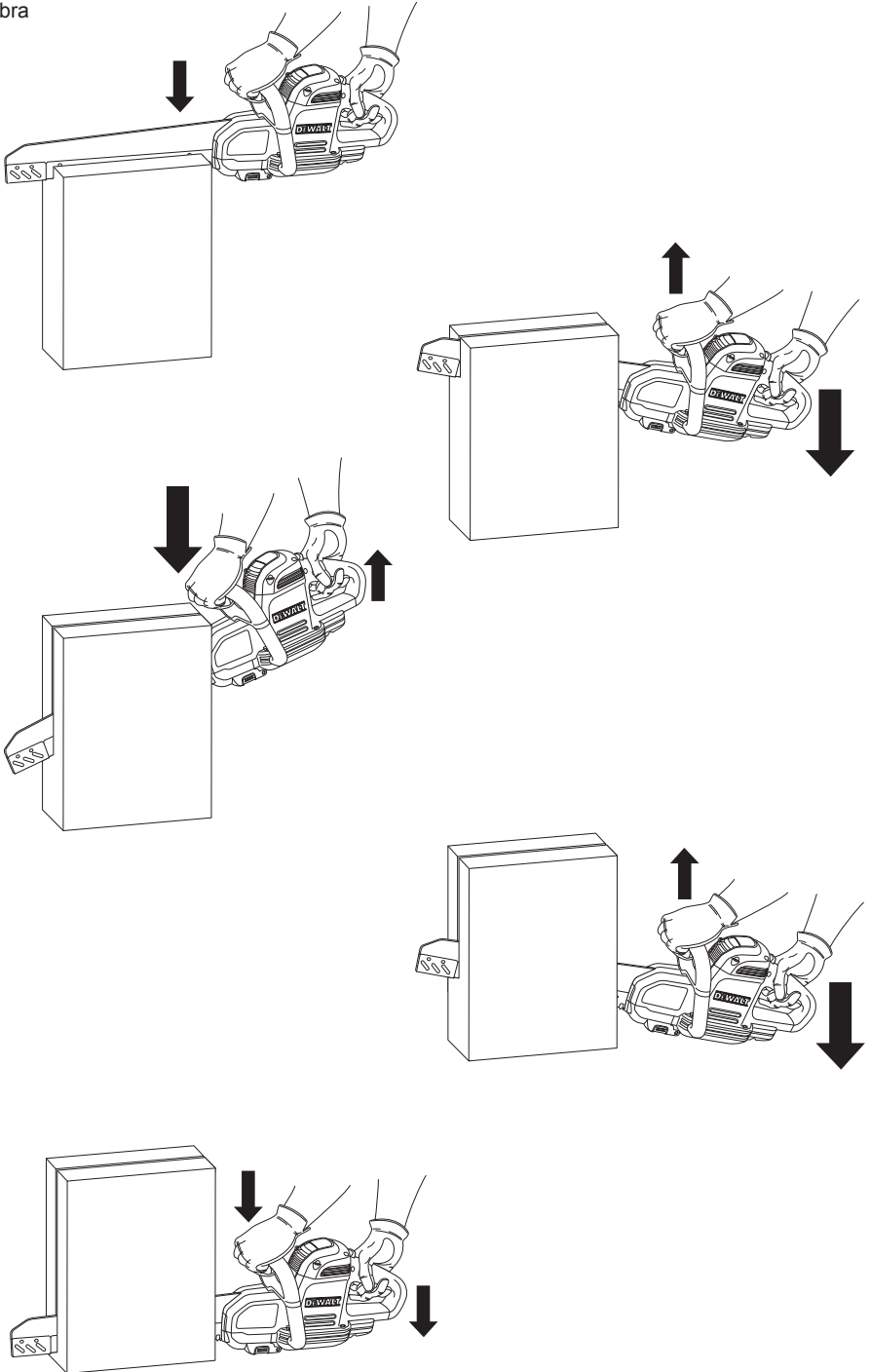
4. ábra



5. ábra



6. ábra



ALLIGATOR FŰRÉSZ, DWE396, DWE397, DWE398, DWE399

Szívből gratulálunk!

Köszönjük, hogy DeWALT szerszámot választott. Hosszú évek tapasztalata, állandó termék fejlesztés és innováció tette a DeWALT termékeket a professzionális szerszám felhasználók egyik legmegbízhatóbb partnerévé.

Műszaki adatok

		DWE396	DWE397	DWE398	DWE399
Feszültség	V	230	230	230	230
EK és Írország	V	230/115	230/115	230/115	230/115
Típus		1	1	1	1
Felvett teljesítmény	W	1600	1700	1700	1700
Üresjáratú löketség	min ⁻¹	3000	3000	3000	3000
Lökethossz	mm	40	40	40	40
Vágáshossz	mm	295	430	430	430
Kábelhossz	m	4,0	4,0	4,0	4,0
Súly	kg	5,3	5,5	5,5	5,5

L _{PA} (hangnyomás)	dB(A)	95	95	95	95
K _{PA} (toleranciafaktor)	dB(A)	3,0	3,0	3,0	3,0
L _{WA} (hangteljesítményszint)	dB(A)	104,0	104,0	104,0	104,0
K _{WA} (toleranciafaktor)	dB(A)	5,6	5,6	5,6	5,6

Súlyozott effektív rezgésgyorsulás (triax vektorösszeg) az EN 60745 szabvány előírásai alapján:

Vibráció kibocsátási érték a_h DT2974 fűrészlapnál

Agyag építőelemek vágásánál

a _{h,PCB} =	m/s ²	5,4	5,4	5,4	5,4
Bizonytalanság K =	m/s ²	1,5	1,5	1,5	1,5

Vibráció kibocsátási érték a_h DT2372 fűrészlapnál

Fa/farostlemez és műanyag vágásánál

a _{h,WFP} =	m/s ²	5,4	5,4	5,4	5,4
Bizonytalanság K =	m/s ²	1,5	1,5	1,5	1,5

Vibráció kibocsátási érték a_h DT2975 fűrészlapnál

Habbeton vágásánál

a _{h,CC} =	m/s ²	5,4	5,4	5,4	5,4
Bizonytalanság K =	m/s ²	1,5	1,5	1,5	1,5

Vibráció kibocsátási érték a_h DT2979 fűrészlapnál

Szigetelőanyag vágásánál

a _{h,IM} =	m/s ²	5,4	5,4	5,4	5,4
Bizonytalanság K =	m/s ²	1,5	1,5	1,5	1,5

Az adatlapon megadott vibráció kibocsátási értéket az EN 60745 szabvány szerinti méréssel határoztuk meg, így az egyes szerszámok vibráció kibocsátási értékei összehasonlíthatók. Az érték felhasználható a vibrációnak való kitettség mértékének előzetes becsléséhez is.



FIGYELMEZTETÉS: A megadott vibráció kibocsátási érték a szerszám főbb alkalmazásaira vonatkozik. Ha más alkalmazásokra, más tartozékokkal használják, vagy nincs megfelelően karbantartva, a vibráció a megadott értéktől eltérhet. Ilyen esetben a kezelő a munkavégzés teljes időtartama alatt jelentős mértékben megnövekedett vibrációs ártalomnak lehet kitéve.

A vibrációnak való kitétség mértékének becslésekor azokat az időtartamokat is figyelembe kell venni, amikor a szerszám ki van kapcsolva, vagy amikor működésben van, de éppen nem végeznek vele munkát. Ilyen esetben a munkavégzés teljes időtartamára számított kitétség mértéke jelentősen csökkenhet.

További biztonsági intézkedéseket is kell hozni, amelyek védik a kezelőt a vibrációs hatástól, például: a szerszám és tartozékainak karbantartása, a kezek melegen tartása, munkaritmus megszervezése.



Áramütés veszélyét jelzi.



Tűzvesélyt jelez.

CE Megfelelőségi nyilatkozat

GÉPEKRE VONATKOZÓ IRÁNYELV



DWE396, DWE397, DWE398, DWE399

A DeWALT kijelenti, hogy a **Műszaki adatok** című fejezetben ismertetett termékek megfelelnek a következő irányelveknek és szabványoknak: 2006/42/EK, EN 60745-1, EN 60745-2-11.

Ezek a termékek a 2004/108/EK és a 2011/65/EU irányelveknek is megfelelnek. Ha további információra lenne szüksége, lépjen kapcsolatba a DeWALT vállalattal a következőkben megadott vagy a kézikönyv végén megtalálható elérhetőségeken.

Alulírott személy felelős a műszaki adatok összeállításáért, nyilatkozatát a DeWALT vállalat nevében adja.

H. Grossmann

Horst Grossmann
Alelnök, Műszaki és Termékfejlesztési Részleg
DeWALT, Richard-Klinger-Straße 11,
D-65510, Idstein, Németország
2012.08.01.



FIGYELMEZTETÉS: A sérülésveszély csökkentése érdekében olvassa át a kezelési kézikönyvet.

Általános biztonságtechnikai figyelmeztetések elektromos szerszámokhoz



FIGYELMEZTETÉS! Olvasson el minden biztonsági figyelmeztetést és útmutatást. A biztonsági figyelmeztetések és útmutatások be nem tartása áramütést, tüzet és/vagy súlyos sérülést okozhat.

ŐRIZZE MEG A FIGYELMEZTETÉSEKET ÉS AZ ÚTMUTATÓT KÉSŐBBI HASZNÁLATRA

Biztosítékok

Európa

230 V-os szerszámok 10 amperes, hálózati

EK és Írország

230 V-os szerszámok 13 amperes, a csatlakozódugaszban

Definíciók: Biztonságtechnikai irányelvek

Az alábbi definíciók az egyes figyelmeztető szavakhoz társított veszély súlyosságára utalnak. Kérjük, olvassa el a kézikönyvet, és figyeljen ezekre a szimbólumokra.



VESZÉLY: Olyan közvetlen veszélyhelyzetet jelöl, amely **halálos vagy súlyos sérüléshez vezet.**



FIGYELMEZTETÉS: Olyan potenciális veszélyhelyzetet jelöl, amely **halálos vagy súlyos sérüléshez vezethet.**



VIGYÁZAT: Olyan potenciális veszélyhelyzetet jelöl, amely **könnyű vagy közepesen súlyos sérüléshez vezethet.**

MEGJEGYZÉS: Olyan, **személyi sérüléssel nem fenyegető** gyakorlatot jelöl, amely **anyagát kárt okozhat.**

Az „elektromos szerszám” kifejezés a figyelmeztetésekben az Ön által használt, hálózatról működő (vezetékes) vagy akkumulátorral üzemeltetett (vezeték nélküli) elektromos szerszámot jelenti.

1) A MUNKATERÜLET BIZTONSÁGA

- a) **Tartsa munkaterületét tisztán, és világitás meg jól.** A rendetlen vagy sötét munkaterület növeli a balesetveszélyt.
- b) **Ne használja az elektromos szerszámot robbanásveszélyes légtérben, például gyúlékony folyadékok, gázok vagy por jelenlétében.** Az elektromos szerszámokban képződő szikrától a por vagy a gázok meggyulladhatnak.
- c) **Az elektromos szerszám használata közben a gyermekeket és az arra járókat tartsa távol a munkaterülettől.** Ha elterelik a figyelmét, elveszítheti a szerszám feletti uralmát.

2) ELEKTROMOS BIZTONSÁG

- a) **Az elektromos szerszám dugasza a hálózati csatlakozóaljzat kialakításának megfelelő legyen. Soha ne alakítsa át a csatlakozódugaszt. Földelt elektromos szerszámhoz ne használjon adapter dugaszt. Eredeti (nem átalakított) csatlakozó és ahhoz illő fali aljzatok használata mellett kisebb az áramütés veszélye.**
- b) **Ügyeljen arra, hogy teste ne érintkezzen földelt felületekkel, például csővezetékekkel, radiátorral, tűzhellyel vagy hűtőszekrénnel.** Ha a teste leföldelődik, nagyobb az áramütés veszélye.
- c) **Esőtől és egyéb nedvességtől óvja az elektromos szerszámokat.** Ha víz kerül az elektromos szerszám belsejébe, megnövekszik az áramütés veszélye.
- d) **Gondosan bányon a hálózati kábellel. Soha ne a kábelnél fogva vigye a gépet, és kérjük, ne a kábelnél fogva húzza ki a csatlakozódugót a konnektorból. Tartsa távol a kábelt éles széléktől, mozgó alkatrészekről, védje olajtól és hőtől.** Sérült vagy összetekeredett hálózati kábel használata növeli az áramütés veszélyét.
- e) **Ha a szabadban használja az elektromos szerszámot, kültéri használatra alkalmas hosszabbító kábelt vegyen igénybe. Kültéri használatra alkalmas hosszabbító kábellel csökkenti az áramütés veszélyét.**
- f) **Ha az elektromos szerszám nedves helyen való használata elkerülhetetlen,**

az elektromos biztonság növelhető egy maradékáram megszakító (RCD) előkapcsolásán keresztül. RCD használata mellett kisebb az áramütés veszélye.

3) SZEMÉLY VÉDELEM

- a) **Ne vesztse el éberségét, figyeljen a munkájára és használja a józan eszét, amikor elektromos szerszámmal dolgozik. Ne használja a szerszámot, ha fáradt, vagy ha gyógyszer, alkohol hatása vagy gyógykezelés alatt áll.** Elektromos szerszám használata közben egy pillanatnyi figyelmetlenség is súlyos személyi sérülést okozhat.
- b) **Viseljen személyi védőfelszerelést. Mindig hordjon védőszemüveget.** A munkakörülményekhez illő védőberendezések (például pormaszok, biztonsági csúszásmentes cipő, védősisak vagy hallásvédő) csökkentik a személyi sérülés veszélyét.
- c) **Akadályozza meg a készülék véletlen beindulását. Ellenőrizze, hogy az üzemi kapcsoló kikapcsolt állásban van-e, mielőtt a hálózatra és/vagy akkumulátorra kapcsolja, a kezébe veszi vagy magával viszi.** Ne hordozza a feszültség alatt lévő szerszámot ujjával az üzemi kapcsolón, mivel az balesethez vezethet.
- d) **Távolítsa el a szerszámról a beállításhoz használt kulcsot vagy csavarkulcsot.** Forgó alkatrészen felejtett kulcs a gép beindulásakor személyi sérülést okozhat.
- e) **Ne nyúljon ki túl messzire. Kerülje a rendellenes testtartást, és egyensúlyát soha ne veszítse el munkavégzés közben.** Így jobban irányíthatja a készüléket, még váratlan helyzetekben is.
- f) **Viseljen megfelelő munkaruházatot. Ne hordjon ékszert vagy laza ruházatot munkavégzés közben. Haját, ruháját és kesztyűjét tartsa távol a mozgó alkatrészekről.** A laza ruházat, az ékszerek vagy a hosszú haj beleakadhatnak a mozgó alkatrészekbe.
- g) **Ha a készüléken megtalálható a porleszívási lehetőség, vagy a porzsák, úgy ügyeljen arra, hogy megfelelően csatlakoztassa és használja ezeket munka közben.** Porgyűjtő használatával csökkenthetők a porral összefüggő veszélyek.

4) ELEKTROMOS SZERSZÁMOK HASZNÁLATA ÉS GONDOZÁSA

- a) **Ne erőltesse az elektromos szerszámot. A munkafeladatnak megfelelő szerszámot használja.** Jobban és biztonságosabban végezheti el a munkát, ha a szerszámot olyan fordulatszámon működteti, amilyenre tervezték.
- b) **Ne használja a szerszámot, ha a kapcsoló nem működőképes.** Bármely szerszám használata, amely nem irányítható megfelelően az üzemi kapcsolóval, nagyon veszélyes, ezért azonnal meg kell javíttatni a kapcsolót.
- c) **Kapcsolja le a szerszámot az elektromos hálózatról és/vagy az akkumulátorról, mielőtt beállítást végez rajta, tartozékot cserél vagy eltávolítja.** Ezekkel a megelőző biztonságtechnikai intézkedésekkel csökkenti a szerszám véletlen beindulásának veszélyét.
- d) **Ha nem használja a készüléket, tartsa száraz, gyermekek elől gondosan elzárt helyen, és ne engedje, hogy olyan személyek használják, akik a szerszámot és ezen útmutatásokat nem ismerik.** Az elektromos kéziszerszámok használata veszélyes lehet nem képzett felhasználók kezében.
- e) **Tartsa karban az elektromos szerszámokat. Vizsgálja meg, hogy a mozgó részek megfelelően működnek, nincsenek akadályoztatva. Ellenőrizze a részegységeket, olajozásukat, esetleg előforduló töréseit, a kézvédő vagy a kapcsoló sérüléseit és minden olyan rendellenességet, ami befolyásolhatja a készülék használatát. Ha sérült a szerszám, használat előtt javíttassa meg.** A nem megfelelően karbantartott elektromos szerszámok számos balesetet okoznak.
- f) **Tartsa élesen és tisztán a vágószerszámokat.** A megfelelően karbantartott éles vágószerszám kisebb valószínűséggel szorul be, és könnyebben irányítható.
- g) **Az elektromos szerszámot, tartozékokat és számszárakat stb. ennek a használati útmutatónak megfelelően használja, a munkakörülmények és az elvégzendő feladat figyelembe vételével.** Az elektromos szerszám rendeltetésétől eltérő használata veszélyhelyzetet teremthet.

5) SZERVIZ

- a) **Javítást csak szakszerviz végezhet, és csak eredeti gyári alkatrészeket szabad felhasználni.** Ezzel biztosítja az elektromos szerszám folyamatos biztonságát.

Kiegészítő biztonsági előírások aligátor fűrészhhez

- **Az elektromos szerszámot csak a szigetelt fogási felületeinél tartsa, ha azzal olyan műveletet végez, amelynél a vágótartozék rejtett kábelekhöz vagy a szerszám tápkábeléhez érhet.** Ha a tartozék áram alatt lévő vezetékét ér, a szerszám csupasz fémalkatrészei is áram alá kerülhetnek, és a kezelő áramütést szenvedhet.

CSATLAKOZTATÁS AZ ELEKTROMOS HÁLÓZATRA, BE- ÉS KIKAPCSOLÁS

- **Mielőtt a konnektorba dugaszolná az aligátor fűrészt, mindig ellenőrizze, hogy ki van-e kapcsolva.**
- **Kikapcsolás után ne próbálja az ujjával megállítani a fűrészlapot.**

Csak kikapcsolás után tegye le a fűrészt az asztalra vagy a munkapadra. A fűrészlappal kikapcsolás után legfeljebb 10 másodpercig még jár.

FŰRÉSZELÉSKOR

- **A munka megkezdése előtt távolítsa el minden szöveget és egyéb fémdarabot a munkadarabból.**
- **Amikor csak lehetséges, rögzítse biztonságosan a munkadarabot leszorítókkal és satukkal.**
- **Ne próbáljon túl apró munkadarabokat fűrészelni.**
- **Ne hajoljon túlságosan előre. Mindig ügyeljen, hogy biztosan álljon a lábán, különösen állvány vagy létra használata esetén.**
- **Mindig mindkét kezével tartsa a fűrészt.**
- **Ne használja a fűrészt görbe ívek vágására és zsebvágásra.**

A FŰRÉSZLAPOK ELLENŐRZÉSE ÉS CSERÉJE

- **A fűrészlapok tisztítása vagy cseréje előtt húzza ki a szerszámot a konnektorból.**

- Csak a jelen kezelési útmutatóban megadott műszaki jellemzőjű DeWALT fűrészlapokat használja.
- Csak tökéletes állapotú éles fűrészlapokat használjon; a repedt vagy meggörbült fűrészlapot azonnal el kell dobni és ki kell cserélni.
- Fűrészlapok és durva felületű anyagok kezelésénél mindig viseljen alkalmas kesztyűt.

- 1 TCT fűrészlap kis sűrűségű építőelemekhez (DWE396, DWE397)
- 1 TCT fűrészlap közepes sűrűségű építőelemekhez (DWE398)
- 1 TCT fűrészlap habbetonhoz és gipszkartonhoz (DWE399)
- 1 Hatszögű kulcs (imbusz kulcs)
- 1 Vágórés kaparó (csak DWE399)
- 1 Használati útmutató
- 1 Robbantott ábra

- Ellenőrizze a szerszámot, részeit és tartozékait, nem sérültek-e meg szállítás közben.
- A termék használata előtt szánjon időt a használati útmutató alapos áttanulmányozására és elsajátítására.

Maradványkockázatok

Bizonyos maradványkockázatok a vonatkozó biztonsági előírások betartása és védőeszközök használata ellenére sem kerülhetők el. Ezek a következők:

- Halláskárosodás.
- A repülő törmelék miatti személyi sérülés veszélye.
- A munka közben felforrósodott tartozékok miatti égési sérülés veszélye.
- A huzamosabb ideig tartó használat miatt bekövetkező személyi sérülés veszélye.

A szerszámon lévő jelölések

A szerszámon a következő piktoqramok láthatók:



Használat előtt olvassa el a kezelési útmutatót.



Viseljen hallásvédőt.



Hordjon védőszemüveget.



Az elektromos szerszámot nedvességtől óvja.



Ne használja a szerszámot, ha a hálózati kábele sérült.

DÁTUMKÓD HELYE (1. ÁBRA)

A gyártás évét is tartalmazó dátumkód (q) a szerszám burkolatába van nyomtatva.

Példa:

2012 XX XX
Gyártás éve

A csomag tartalma

A csomag a következőket tartalmazza:

- 1 Aligátor fűrész

Leírás (1. ábra)



FIGYELMEZTETÉS: Az elektromos szerszámon vagy annak részein soha ne végezzen átalakítást. Azzal anyagi kárt vagy személyi sérülést okozhat.

- Üzemi kapcsoló
- Reteselő gomb
- Hátsó fogantyú
- Elülső fogantyú
- Fűrészlapok
- Sín
- Hatszögű kulcs (imbusz kulcs)
- Porelszívó csomagtartó

RENDELTETTESZERŰ HASZNÁLAT

Az Ön DeWALT DWE396, DWE397, DWE398 és DWE399 típusú alligator fűrészkezeletemek, habbeton, fa, műanyag és szigetelőanyagok megfelelő fűrészlap használatával történő professzionális vágási munkáihoz készül.

NE használja nedves környezetben, illetve gyúlékony folyadékok vagy gázok jelenlétében.

NE engedje, hogy gyermekek hozzáférjenek a szerszámhoz. Ha kevésbé gyakorlott személy használja, biztosítson számára felügyeletet.

Elektromos biztonság

A villanymotort csak egy bizonyos feszültségre terveztük. Mindig ellenőrizze, hogy a szerszám adattábláján megadott feszültség megfelel-e az áramforrás feszültségének.



Az Ön DEWALT szerszáma az EN 60745 szabványnak megfelelően kettős szigetelésű, ezért nincs szükség földelésre.

Ha a hálózati kábel sérült, ki kell cserélni a DEWALT szervizhálózatában beszerezhető speciálisan elkészített kábelre.

Hálózati csatlakozódugasz cseréje (csak az Egyesült Királyságban és Írországban)

Ha új tápcsatlakozó dugaszra van szüksége:

- A régi dugaszt biztonságos módon semmisítse meg.
- A dugasz fáziscsatlakozójához kösse a barna vezetékét.
- A két vezetékét kösse a nulla csatlakozóhoz.



FIGYELMEZTETÉS: A földelő csatlakozóhoz nem kell vezetékét kötnie.

Kövesse a minőségi dugaszokhoz mellékelt szerelési útmutatót. Ajánlott biztosíték: 13 A.

Hosszabbító kábel használata

Ha hosszabbító kábelt kell használnia, az adott szerszám teljesítményfelvételének megfelelő, jóváhagyott, 3 eres hosszabbítót válasszon (lásd a műszaki adatoknál). A vezető minimális keresztmetszete 1,5 mm², maximális hossza 30 m.

Amennyiben kábeldobon lévő hosszabbító kábelt használ, úgy azt a munka megkezdése előtt mindig teljesen tekerje le.

ÖSSZESZERELÉS ÉS BEÁLLÍTÁSOK



FIGYELMEZTETÉS: A sérülésveszély csökkentése érdekében kapcsolja ki és áramtalanítsa a gépet, mielőtt tartozékot fel- vagy leszerel, beállítást végez vagy módosít, illetve javítást végez rajta. Ellenőrizze, hogy a fogantyúkapcsoló OFF (KI) állásban van-e. A szerszám véletlen beindulása sérülést okozhat.

A fűrészlapok cseréje

A FÜRÉSZLAPOK ELTÁVOLÍTÁSA (2–5. ÁBRA)

1. Helyezze a szerszámot fejjel lefelé lapos és stabil felületre.
2. Lazítsa meg fogaskerékház fedősapkájának csavarját (k) az imbuszkulccsal (g). Miután a csavart meglazította, a fogaskerékház fedősapkája (l) kioldódik és kiugrik.
3. Az imbuszkulccsal (g) lazítsa meg mindkét fűrészlap-állító csavart (m). A csavarokat a kengyelszorítók a helyükön tartják.
4. Óvatosan húzza a fűrészlap végét felfelé, amíg az ki nem szabadul a fűrészlap-befogó rendszerből.
5. Húzza a fűrészlapot hátra és kifelé az előlő védőburkolatból (n), és emelje le a sínről (f).
6. Ismétlje meg ugyanezt a másik fűrészlappal.

A FÜRÉSZLAPOK FELSZERELÉSE (4. ÁBRA)

1. Csúsztassa be az egyik fűrészlapot a vezetőhoronyba (i) ügyelve arra, hogy a nyújtott lyukú vége (p) illeszkedjen az előlő védőburkolatba (n).
2. Csúsztassa a fűrészlapot hátrafelé és lefelé addig, amíg a menetes furat (o) egy vonalba nem kerül a fűrészlap-állító csavarral (m).
3. Ismétlje meg ugyanezt a másik fűrészlappal.
4. Erősen húzza meg mindkét fűrészlap-állító csavart (m) úgy, hogy nyomja és azzal egyidejűleg forgatja az imbuszkulcs rövidebbik végével (g).
5. Zárja a fogaskerékház fedősapkáját (l), majd húzza meg a fedősapka csavarját.



FIGYELMEZTETÉS: Használat előtt kb. 20 másodpercig járassa üresen a fűrészlapokat.

Fűrészlapok

Kat. Sz.	Vágandó anyag	Ajánlott fűrészlap típusa
DWE396	Durva faanyag	HSS DT2970
	Finom faanyag	HSS DT2971
	Finom faanyag	TCT DT2972
	Kis sűrűségű építőelem	TCT T12 DT2973
	Közepes sűrűségű építőelem	TCT T20 DT2977
DWE397	Durva faanyag	HSS DT2978
	Kis sűrűségű építőelem	TCT T12 DT2974
	Közepes sűrűségű építőelem	TCT T20 DT2976
	Szigetelőanyagok	HSS DT2979
	Habbeton	TCT 12 DT2975
DWE398	Durva faanyag	HSS DT2978
	Kis sűrűségű építőelem	TCT T12 DT2974
	Közepes sűrűségű építőelem	TCT T20 DT2976
	Szigetelőanyagok	HSS DT2979
	Habbeton	TCT 12 DT2975
DWE399	Durva faanyag	HSS DT2978
	Kis sűrűségű építőelem	TCT T12 DT2974
	Közepes sűrűségű építőelem	TCT T20 DT2976
	Szigetelőanyagok	HSS DT2979
	Habbeton	TCT 12 DT2975

Használat előtt (1. ábra)

- Szerelje fel a megfelelő típusú fűrészlapot.
- Győződjön meg arról, hogy a szerszám megfelelően működik, és minden funkcióját képes ellátni. Bizonyosodjon meg arról, hogy a sín (f) még egyenes, valamint a fűrészlapok (e) és a ház sértetlenek.

A SZERSZÁM KEZELÉSE

Kezelési útmutató



FIGYELMEZTETÉS: Mindig tartsa be a biztonsági útmutatásokat és az érvényes előírásokat.



FIGYELMEZTETÉS: Súlyos személyi sérülés veszélyének csökkentése érdekében kapcsolja ki és áramtalanítsa a szerszámot, mielőtt beállítást végez rajta, vagy szerelést, illetve tartozékot le- vagy felszerel.



FIGYELMEZTETÉS:

- Ellenőrizze, hogy a fűrészelni kívánt anyag rögzítve van-e.
- A szerszámot csak finoman nyomja, és ne gyakoroljon oldalirányú nyomást a fűrészlapra.
- Kerülje a túlterhelést.



FIGYELMEZTETÉS: Olyan munkáknál, ahol ásványi por vagy keményfa fűrészpor keletkezik, a gépet megfelelő poreszívó rendszerre kell csatlakoztatni.

A helyes kéztartás (1., 6. ábra)



FIGYELMEZTETÉS: A súlyos személyi sérülés veszélyének csökkentése érdekében **MINDIG** a bemutatott helyes kéztartást alkalmazza.



FIGYELMEZTETÉS: A súlyos személyi sérülés veszélyének csökkentése érdekében **MINDIG** biztonságosan tartsa a szerszámot, és számíton arra, hogy az hirtelen megugorhat.

A helyes kéztartás az, amikor egyik keze az előlő fogantyún (d), a másik pedig a hátsó fogantyún (c) van.

Be-és kikapcsolás (1. ábra)

Biztonsági okokból a szerszám üzemi kapcsolója (a) el van látva biztonsági reteszsel gombbal (b).

1. Nyomja meg a biztonsági retesz gombját (b) a szerszám kireteszeléséhez.
2. A szerszám működtetéséhez nyomja meg az üzemi kapcsolót (a). Amint az üzemi kapcsolót elengedi, a reteszelő szerkezet automatikusan működésbe lép, hogy megakadályozza a szerszám véletlen beindulását.
3. Mindig kapcsolja ki a szerszámot, mielőtt a dugaszát a konnektorból kihúzza.

Fűrészelés (1., 3., 4., 6. ábra)

MEGJEGYZÉS: Ne használja a fűrészelt görbe ívek vágására és zsebvágásra. Ellenőrizze, hogy a sín vége túlnyúlik-e a munkadarabon.

Hosszú, egyenes vágásoknál először húzzon vonalat a munkadarabon, majd azt kövesse a vágás során.

Csak lefelé irányuló vágásokat végezzen. Földbe ne vágjon bele, mert attól nagyon hamar eltömpül a fűrészlap éle.

Ha fűrészbakot használ, mindig a bak lábain kívül eső részen fűrészljen.

1. A munkadarabot csak az egyik oldalánál szorítsa le, hogy a sín ne akadhasson el a benne. Ha mégis elakad, ékekkel nyissa ki a vágatot, hogy a fűrészlap ne feszüljön. Ne próbálja kicsavarni a fűrész a munkadarabból.
2. A DEWALT elektromos szerszámot az előlő fogantyúnál (d) és a hátsó fogantyúnál (c) tartsa, hogy megfelelően irányíthassa a fűrész.
3. Kapcsolja be a fűrész, és csak azután érintse a fűrészlapot a munkadarabhoz. Lásd kézikönyvünk **Be-és kikapcsolás** című részénél.



FIGYELMEZTETÉS: A szerszámot csak finoman nyomja, és ne gyakoroljon oldalirányú nyomást a fűrészlapra.

4. Amint a fűrészlap behatolt a munkadarabba, vezesse előre-hátra és forgassa a fűrész, amint a fűrészlapok lefelé átvágják a munkadarabot. Lásd a 6. ábrát.
5. Amint kész a vágás, engedje el a kapcsolót.

A festetlen fűrészlapok teljesítményének növelése és élettartamuk meghosszabbítása érdekében azokat rendszeresen olajozza az olajozó nyílásokon (j) keresztül (15–30 percenként). Festett fűrészlapot ne kenjen.

Rendszeresen ellenőrizze a fűrészlap-állító csavarokat (m).

Habbeton, kis és közepes sűrűségű építőelemek fűrészélése, (5. ábra)



FIGYELMEZTETÉS: A habbeton, a kis és közepes sűrűségű építőelemek meszet és kvarchomokot tartalmaznak.

Az optimális teljesítmény érdekében a fűrészlapokat, a sánt és a fűrészlap vezetőhornyát (i) használat után a vágórés kaparóval alaposan meg kell tisztítani. (Csak DWE399)

KARBANTARTÁS

Az Ön DEWALT elektromos szerszámát minimális karbantartási igény mellett hosszú távú

használatra terveztük. A szerszám folyamatosan kielégítő működése függ a gondos ápolástól és a rendszeres tisztítástól is.



FIGYELMEZTETÉS: A sérülésveszély csökkentése érdekében kapcsolja ki és áramtalanítsa a gépet, mielőtt tartozékokat fel- vagy leszerel, beállítást végez vagy módosít, illetve javítást végez rajta.

Ellenőrizze, hogy a fogantyúkapcsoló OFF (KI) állásban van-e. A szerszám véletlen beindulása sérülést okozhat.



Kenés

- Tisztítás alkalmával kenje meg a fűrészlapokat (de csak a festetlen fűrészlapokat), a sánt és a fűrészlap vezető hornyát. Festett fűrészlapot ne kenjen.
- Ha a szerszámot hosszú ideig nem használja, a festetlen fűrészlapokat kenje be egy kevés olajjal (pl. gépolajjal), és töltsön valamennyi olajat az olajozó nyílásokba is. Festett fűrészlapot ne olajozzon.

Járassa a fűrész néhány másodpercig, hogy minden alkatrészéhez eljusson az olaj. Ezzel védi a szerszámot a rozsdásodástól.



Tisztítás



FIGYELMEZTETÉS: Amikor a szellőzőrésekben és azok környékén por és szennyeződés halmozódik fel, száraz levegővel fúvassa ki a készülékházból. A művelet végzésekor viseljen jóváhagyott védőszemüveget és jóváhagyott pormaszkot.



FIGYELMEZTETÉS: A szerszám nemfémeseit soha ne tisztítsa oldószerrel vagy más erős vegyszerrel. Ezek a vegyszerek meggyengíthetik az alkatrészek anyagát. Csak enyhe szappanos vízzel megnedvesített ronggyal tisztítsa. Ne hagyja, hogy a termék belsejébe folyadék kerüljön, és ne is merítse folyadékba egyik részét sem.

Habbeton vagy hőszigetelő építőelemek vágása után rendszeresen vegye ki a fűrészlapokat. Alaposan tisztítsa meg a fűrészlapokat és a sint. A fűrészlap vezetőhornyát a szerszámhoz mellékelt kaparóval tisztítsa. (CSAK DWE399)

Az Önhöz legközelebbi szerződéses szerviz helyéről a DEWALT képviseletnél érdeklődhet a kézikönyvünkben megadott elérhetőségen. A DEWALT szervizzel kapcsolatosan a következő Internet oldalon is felvilágosítást kaphat: www.2helpU.com.

Külön kapható tartozékok



FIGYELMEZTETÉS: Mivel nem a DEWALT által javasolt tartozékoknak ezzel a termékkel együtt történő használhatóságát nem tesztelték, az olyan tartozékok használata veszélyes lehet. A sérülésveszély csökkentése érdekében csak a DEWALT által ajánlott tartozékokat használja ezzel a termékkel.

A megfelelő tartozékokkal kapcsolatos további tájékoztatásért forduljon forgalmazójához.

Környezetvédelem



Elkülönítve gyűjtendő. Ezt a terméket el kell különíteni a normál háztartási hulladéktól.

Egy napon, mikor DEWALT készüléke eléri technikai élettartamának végét, vagy nincs további szüksége rá, gondoljon a környezetvédelemre. A terméket a rendes háztartási hulladéktól elkülönítve kell megsemmisíteni.



Az elhasználódott termékek és csomagolásuk elkülönített begyűjtése lehetővé teszi ezek újrahasznosítását. Újrahasznosított vagy újra feldolgozott anyagok segítségével a környezetszennyezés, illetve a nyersanyagok iránti igény nagymértékben csökkenthető.

A helyi előírások rendelkezhetnek az elektromos készülékek háztartási hulladéktól elkülönített begyűjtéséről helyhatósági hulladéklerakó helyeken vagy a kereskedők által új termék megvásárlásakor.

A DEWALT termékeire a DEWALT az élettartamuk lejártával visszavételi lehetőséget kínál. Ez a szolgáltatás ingyenes. Ha igénybe veszi, kérjük, juttassa el készülékét a legközelebbi megbízott szervizbe, melyekről a Magyarországi Képviseletnél érdeklődhet.

DeWALT JÓTÁLLÁSI FELTÉTELEK

Gratulálunk Önnek ennek az értékes DeWALT készülék megvásárlásához. Fogyasztók részére értékesített termékeinkre **12 hónap időtartamú jótállást vállalunk.**

A jótállás a fogyasztó jogszabályból eredő jogait nem érinti.

- 1) A Stanley Black & Decker Hungary Kft. a jótállás, kellek- és termékszavatosság keretében végzett javításokat vagy a termék kicserélését 19/2014. (IV.29.) NGM rendelet és a 151/2003. (IX.22.) Kormányrendelet szerint végzi a jótállási idő, illetve a kellek- és termékszavatossági jogok érvényesíthetőségének teljes időtartama alatt.
 - a) A fogyasztó jótállási igényét a jótállási jeggyel érvényesítheti, ezért kérjük azt őrizze meg.
 - b) Vásárláskor a forgalmazónak (kereskedőnek) a jótállási jegyben fel kell tüntetnie a fogyasztási cikk azonosításra alkalmas megnevezését, típusát, gyártási számát, továbbá – amennyiben van ilyen – azonosításra alkalmas részeinek meghatározását, illetve a fogyasztó részére történő átadásának időpontját. A jótállási jegyet a forgalmazó (kereskedő) nevében eljáró személynek alá kell írnia és a kereskedés azonosítására alkalmas tartalmú (minimum cégnév, üzlet cím) bélyegzővel olvashatóan le kell bélyegezni. Kérjük, kérésre figyelemmel a jótállási jegy megfelelő érvényesítését, mivel a kijelölt szervizeknél a jótállási igény csak érvényes jótállási jeggyel érvényesíthető. Amennyiben a jótállási jegy szabálytalanul került kiállításra, jótállási igényével kérjük forduljon a terméket az Ön részére értékesítő partnerünkhöz (kereskedőhöz). A jótállási jegy szabálytalan kiállítása vagy a fogyasztó rendelkezésére bocsátás elmaradása nem érinti a jótállási érvényességét. Kérjük, hogy a jótállási jegyben kívül a nyugtát vagy számlát is szíveskedjen megőrizni a gyorsabb és hatékonyabb ügyintézés érdekében, mert a szerződés megkötése az ellenérték megfizetését igazoló bizonylattal is bizonyítható.
 - c) Elvesztett jótállási jegyet csak a fogyasztói szerződés létrejöttét igazoló nyugta vagy számla ellenében tudunk pótolni!
- 2) **Nem terjed ki a jótállás:**
 - a) amennyiben a hiba oka rendeltetésellenes, illetve a mellékelt magyar nyelvű használati kezelési útmutatóban foglaltaktól eltérő használat, átalakítás, szakszerűtlen kezelés, helytelen tárolás, elemi kár vagy egyéb a vásárlás utáni a fogyasztó érdekkörében keletkezett ok miatt következik be;
 - b) azon alkatrészekre, amelyek esetében a meghibásodás a jótállási időn belüli rendeltetéseszerű használat mellett az alkatrészek természetes elhasználódása, kopása miatt következett be (így különösen: fűrészlánc, fűrészlap, gyalukés, meghajtósíj, csapagtyak, szénkefe, csillagkerék);
 - c) a készülék túlterhelése miatt jelentkező hibákra, amelyek a hajtómű meghibásodásához, vagy egyéb ebből adódó károkhöz vezetnek;
 - d) a termék nem hivatalos szervizben történt javításából eredő hibákra;
 - e) az olyan károsodásokra, amelyek nem eredeti Black & Decker kiegészítő készülékek és tartozékok használatából adódnak **amennyiben a szakszerviz bizonyítja, hogy a hiba a fenti okok valamelyikére vezethető vissza.**
- 3) A fogyasztó a kijavítás vagy csere iránti igényét a jótállási időn belül a kereskedőnél, illetve kijavítás iránti igényét a jótállási jegyen feltüntetett javítószolgálatnál is érvényesítheti. Termékszavatossági igényét kérjük a jótállási jegyben feltüntetett gyártónak vagy forgalmazónak szíveskedjen bejelenteni.
 - a) Nem számít bele a jótállási időbe a kijavítási időnek az a része, amely alatt a fogyasztó a terméket nem tudta rendeltetészerűen használni.
 - b) A terméknek a kicseréléssel vagy kijavítással érintett részére a jótállási idő újból kezdődik.
 - c) Ha a fogyasztási cikk a vásárlástól (üzembe helyezéstől) számított három munkanapon belül meghibásodik, a fogyasztó ezen időtartamon belül kérheti annak kicserélését feltéve, hogy a meghibásodás a rendeltetéseszerű használatot akadályozza.

A hiba fennállásának, vagy a rendeltetéseszerű használatot akadályozó mérték megállapításához a kereskedő kérheti a szakszerviz közreműködését.

- d) Amennyiben a jótállási igény bejelentését követően a kereskedő az igény teljesíthetőségéről azonnal nem tud nyilatkozni, úgy öt munkanapon belül kell értesítenie a fogyasztót az állásfoglalásáról.
 - e) Ha a kijavítás vagy a csere nem lehetséges, a fogyasztó választása szerint műszakilag és értékben hasonló készülék kerül felajánlásra, vagy a vételár arányos leszállítására kerül sor, avagy visszafizetésre kerül a vételár.
 - f) A termék hibája miatt a fogyasztó a forgalmazótól is követelheti a hiba kijavítását vagy a termék kicserélését a forgalomba hozatalától számított két év elteltéig (termékszavatosság).
- 4) A jótállás alapján történő javítás során a forgalmazónak, illetve a javítószolgáltatónak (kereskedőnek) törekednie kell arra, hogy a kijavítást legfeljebb 15 napon belül megfelelő minőségben elvégezze, elvégeztesse.

A jótállás keretében tartozó kijavítás vagy csere esetén a forgalmazó, illetve a javítószolgáltatás a jótállási jegyben köteles feltüntetni:

- a javítás iránti igény bejelentésének és a kijavításra történő átvétel időpontját;
- a hiba okát és a javítás módját;
- a termék fogyasztó részére történő visszaadásának időpontját;
- a kicserélés tényleg és időpontját.

A termék meghibásodása esetén a fogyasztót az alábbi jogok illetik meg:

Elsősorban - választása szerint - kijavítást vagy kicserélést követelhet. A csereigény akkor megalapozott, ha a termék a fogyasztónak okozott jelentős kényelmetlenség nélkül, megfelelő minőségben és észszerű határidőn belül, értéksökkenés nélkül nem javítható ki, vagy nem kerül kijavításra.

Ha az előírt módon történő kijavításra, illetve kicserélésre vonatkozó kötelezettségének a forgalmazó nem tud eleget tenni, a fogyasztó – választása szerint – a vételár arányos leszállítását igényelheti, a hibát a forgalmazó költségére maga kijavíthatja, vagy elállhat a szerződéstől (a hibás áru visszaszolgáltatásával egyidejűleg kérheti a nyugtát vagy számlán feltüntetett bruttó vételár visszatérítését).

Jelentéktelen hiba miatt elállásnak nincs helye!

Kérjük, hogy a hiba felfedezését követő legrövidebb időn belül szíveskedjen azt a szervizben vagy a forgalmazónál bejelenteni. A kijavítást vagy kicserélést - a dolog tulajdonságaira és a fogyasztó által elvárható rendeltetésére figyelemmel - megfelelő határidőn belül, a fogyasztó érdekeit kímélve kell elvégezni.

Gyártó:

Black & Decker Europe,
210 Bath Road, Slough,
Berkshire, SL13YD,
Egyesült Királyság

Forgalmazó:

Stanley Black & Decker Hungary Kft
1016. Budapest,
Mészáros u. 58/B

Fogyasztói jogvita esetén a fogyasztó a megyei (fővárosi) kereskedelmi és iparkamarák mellett működő békéltető testület eljárását is kezdeményezheti!

ÖNKÉNTES KÖTELEZETTSÉGVÁLLALÁS:

30 napos „cseregarancia”:

Amennyiben egy DeWALT termék jelentős részét (motor, állórész, forgórész, elektronika) illetően a teljesítéstől számított **3 munkanapon túl, de 30 naptári napon belül** meghibásodást észlel, majd ezt követően a szakszervizünk megállapítja, hogy a készülék meghibásodásának oka gyártási eredetű, abban az esetben a hibás termék kijavítása helyett – kérésére – azt azonos típusú, hibátlan készülékre kicseréljük.

12 hónapos ingyenes átvizsgálás és szerviz:

A teljesítéstől számított 12 hónapon belül kérésére a szakszerviz a terméket térítésmentesen átvizsgálja. Önnek csak a karbantartáshoz felhasznált, a természetes elhasználódás, kopás vagy egyéb nem gyártási eredetű hiba miatt kicserélt alkatrészek árát kell megfizetni, a munkát térítésmentesen elvégezzük.

Kereskedő által a vásárlással egyidejűleg kitöltendő

Kereskedő neve és címe:

.....

A fogyasztási cikk megnevezése:

Tipusa:

Gyártási száma:

Szerződéskötés és a termék fogyasztó részére történő átadásának

dátuma:

..... P.H.

aláírás

Kereskedő által kitöltendő kicserélés esetén

A fogyasztó a hibás terméket valamennyi tartozékával átadta.

A kicserélés időpontja:

..... P.H.

aláírás

A hibátlan terméket átvettem.

A kicserélt új termék átvételének időpontja:

.....

fogyasztó aláírása**Kijavítás esetén a szerviz tölti ki:****1. javítás**

A kijavítás iránti igény bejelentésének és a kijavításra átvétel időpontja:

.....

A bejelentett hiba oka és a kijavítás módja:

.....

A fogyasztó részére történő visszaadás időpontja:

.....

Amennyiben a termék nem javítható, a csereigény alapos:

igen / nem (aláhúzással jelölendő)

..... P.H.

aláírás

3. javítás

A kijavítás iránti igény bejelentésének és a kijavításra átvétel időpontja:

.....

A bejelentett hiba oka és a kijavítás módja:

.....

A fogyasztó részére történő visszaadás időpontja:

.....

Amennyiben a termék nem javítható, a csereigény alapos:

igen / nem (aláhúzással jelölendő)

..... P.H.

aláírás

2. javítás

A kijavítás iránti igény bejelentésének és a kijavításra átvétel időpontja:

.....

A bejelentett hiba oka és a kijavítás módja:

.....

A fogyasztó részére történő visszaadás időpontja:

.....

Amennyiben a termék nem javítható, a csereigény alapos:

igen / nem (aláhúzással jelölendő)

..... P.H.

aláírás

4. javítás

A kijavítás iránti igény bejelentésének és a kijavításra átvétel időpontja:

.....

A bejelentett hiba oka és a kijavítás módja:

.....

A fogyasztó részére történő visszaadás időpontja:

.....

Amennyiben a termék nem javítható, a csereigény alapos:

igen / nem (aláhúzással jelölendő)

..... P.H.

aláírás

Stanley Black&Decker Hungary Kft kereskedelmi képviselet			
		Tel.	Fax.
Iroda	1016 Bp. Mészáros u 58/b.	214-05-61 403-65-33	214-69-35

Központi Márkaszerviz			
		Tel/fax	
		Szervizvezető: Buga Sándor	
Rotel Kft. DeWALT Márkaszerviz	1163 Bp. (Sashalom) Thököly út 17.	403-22-60, 404-00-14, 403-65-33	service@rotelkft.hu www.rotelkft.hu

Város	Szervizállomás	Cím	Telefon	Kapcs.
Cegléd	Megatool Kft.	2700, Széchenyi út 4.	53/311-284	Nagy Balázs
Debrecen	Spirál-szerviz kft	4025, Nyugati út 5-7.	52/443-000	Magyar János
Dorog	Tolnai Szerszám Kft.	2510, István Király út 18.	33/431-679	Tolnai István
Dunaújváros	Euromax	2400, Kisdobos u. 1-3.	25/411-844	Bartus Ferencné
Győr	Élgép 2000 Kft.	9024, Kert u. 16.	96/415-069	Érsek Tibor
Hajdúböszörmény	Vill-For Szerviz Bt	4220, Baltházár u. 26.	52/561-135	Freiterné Madácsi Mária
Kalocsa	Vén István EV	6300, Pataji u.26.	78/466-440	Vén István
Kaposvár	Kaposvári Kíségépjavitó és Ért. BT	7400, Fő u.30.	82/318-574	ifj. Szepesi József
Kecskemét	Németh Józsefné Műszaki Kereskedő	6000, Jókai u.25.	76/324-053	Németh Józsefné
Hévíz	Wolf Szerszám	8380, Széchenyi út 62	83/340-687	Cserépné Farkas Kriszta
Miskolc	SerVinTrade Plus Kft.	3530, Kóris Kálmán út 20.	46/411-351	Barna Péter
Nagykanizsa	Vektor2000BT	8800, Király u 34.	93/310-937	Németh Roland
Nyíregyháza	Charon Trade Kft	4400, Kállói út 85	42/460-154	Szabó Zoltán
Nyíregyháza	Tóth Kíségépszerviz	4400, Vasgyár u.2/f	42/504-082	Tóth Gyula
Pécs	Elektrió Kft.	7623, Szabadság u.28.	72/555-657	Szemák Ferenc
Sárvár	M&H Kft.	9600, Batthyány u.28	95/320-421	Fehér Richárd
Sopron	Profil Motor Kft.	9400, Baross út 12.	99/511-626	Sinkovics Tamás
Szeged	Csavarker Plus Kft	6721, Brüsszeli krt.16.	62/542-870	Szabó Róbert
Székesfehérvár	Kíségép Center Bt.	8000, Széna tér 3.	22/340-026	Huszár Péter
Szekszárd	Valentin-Ker BT	7100, Rákoczi u. 27.	74/511-744	Bálint Zoltán
Szolnok	Valido BT	5000 Dr Elek István u 5	20/4055711	Váradí györgy
Szombathely	Rotor Kft.	9700, Vasút u.29.	94/317-579	Vanics Zsolt
Tatabánya	ASG-Ker Kft	2800, Vértanúk tere 20	34/309-268	Szabo Balázs
Tápiószecső	ÁCS.I Ker és Szolg Kft	2251, Pesti út 31-es főút	29/446-615	Ács Imre
Veszprém	H-szerszám Kft	8200, Budapesti u. 17.	88/404-303	Hadobás József
Zalaegerszeg	Taki-Tech	8900, Pázmány Péter u. 1.	92/311-693	Takács Sándor

CZ ZÁRUČNÍ LIST

PL KARTA GWARANCYJNA

H JÓTÁLLÁSI JEGY

SK ZÁRUČNÝ LIST

DEWALT®

CZ měsíců
H hónap

12

PL miesięcy
SK mesiacov

CZ Výrobní kód	Datum prodeje	Razítko prodejny Podpis
H Gyári szám	A vásárlás napja	Pecset helye Aláírás
PL Numer seryjny	Data sprzedaży	Stempel Podpis
SK Číslo série	Dátum predaja	Pečiatka predajne Podpis

CZ

Adresy servisu
Band Servis
Klásterského 2
CZ-140 00 Praha 4
Tel.: 00420 244 403 247
Fax: 00420 241 770 167

Band Servis
K Pasekám 4440
CZ-760 01 Zlín
Tel.: 00420 577 008 550,1
Fax: 00420 577 008 559
<http://www.bandservis.cz>

H

Black & Decker Központi
Garanciális-és Márkaszervíz
1163 Budapest
(Sashalom) Thököly út 17.
Tel.: 403-2260
Fax: 404-0014
www.rotelkft.hu

PL

Adres servisu centralnego
ERPATECH
ul. Bakaliowa 26
05-080 Mościska
Tel.: 022-8620808
Fax: 022-8620809

SK

Adresa servisu
Band Servis
Paulínska ul. 22
SK-917 01 Trnava
Tel.: 00421 335 511 063
Fax: 00421 335 512 624

<p>CZ Dokumentace záruční opravy</p>	<p>PL Przebieg napraw gwarancyjnych</p>
<p>H A garanciális javítás dokumentálása</p>	<p>SK Záznamy o záručných opravách</p>

CZ	Číslo	Datum příjmu	Datum zakázky	Číslo zakázky	Závada	Razítko Podpis
H	Sorszám	Bejelentés időpontja	Javítási időpont	Javítási munkalapszám	Hiba jelleg oka	Pecset Aláírás
	Jótállás új határideje					
PL	Nr.	Data zgłoszenia	Data naprawy	Nr. zlecenia	Przebieg naprawy	Stempel Podpis
SK	Číslo dodávky	Dátum nahlásenia	Dátum opravy	Číslo objednávky	Popis poruchy	Pečiatka Podpis