

DEWALT®

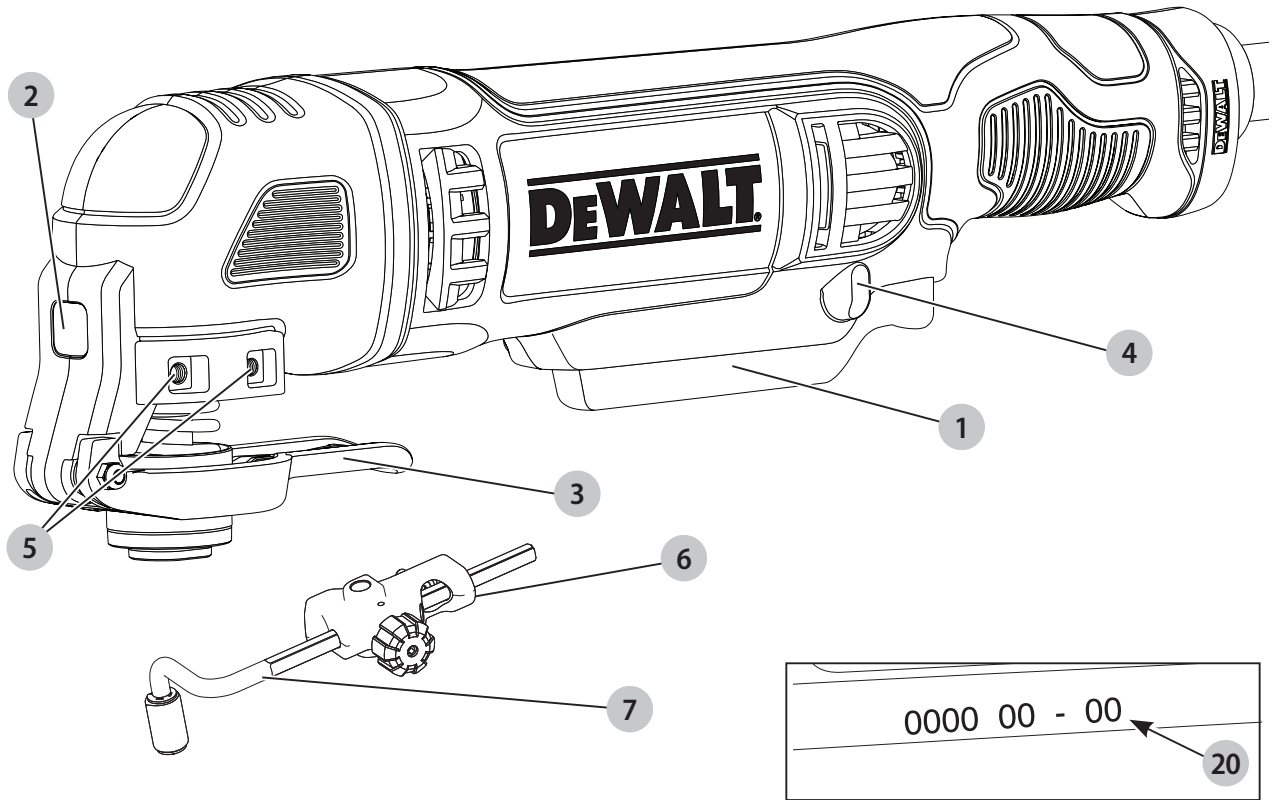
511112 - 88 SK

Preložené z pôvodného návodu

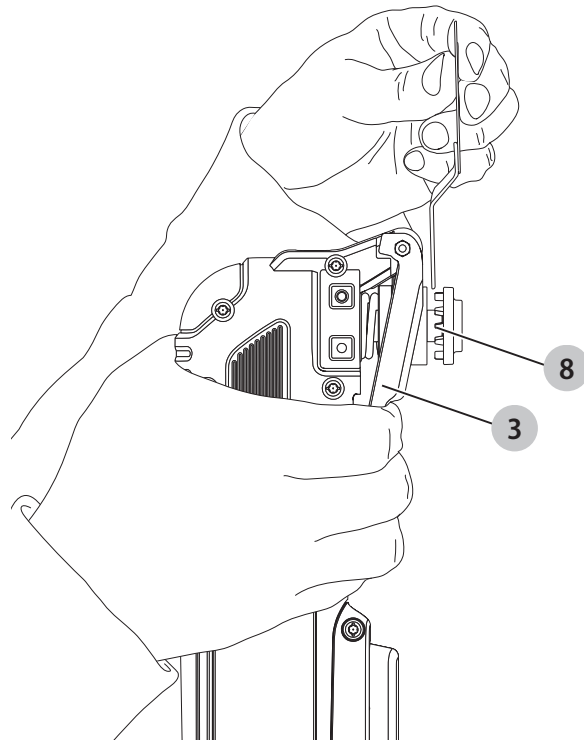
DWE314

DWE315

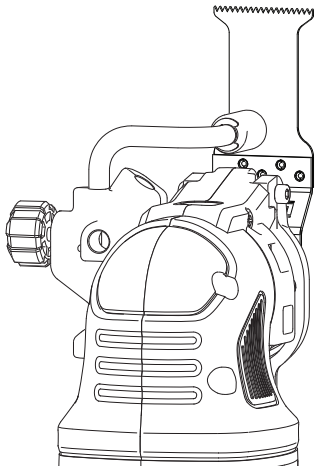
Obr. A



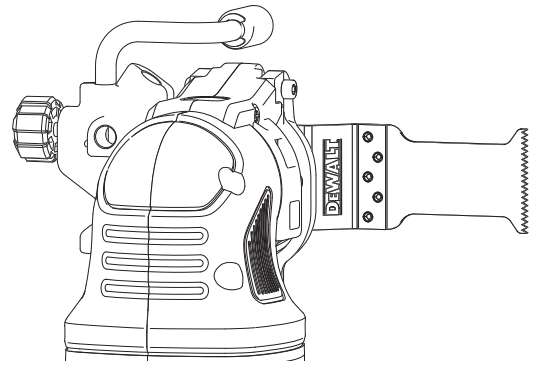
Obr. B



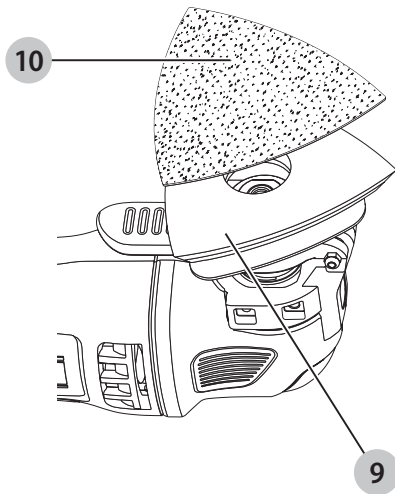
Obr. C



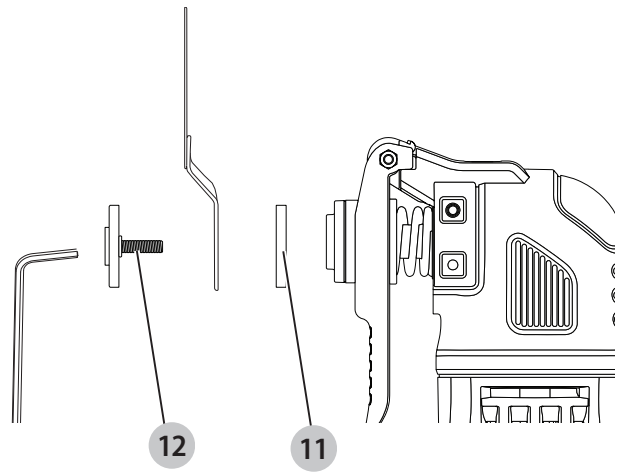
Obr. D



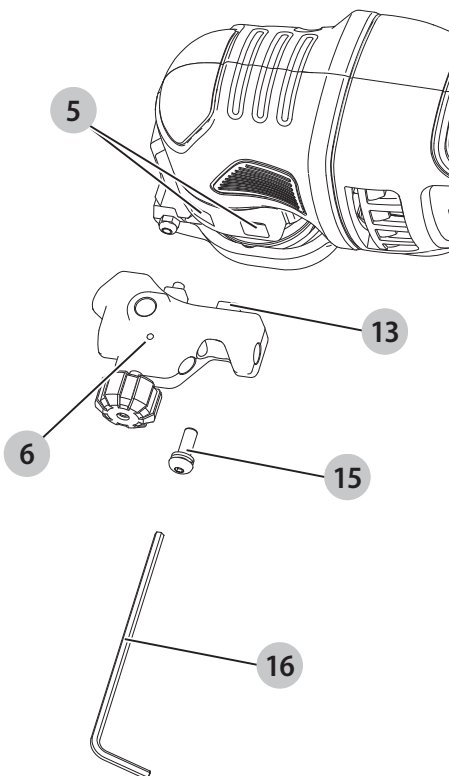
Obr. E



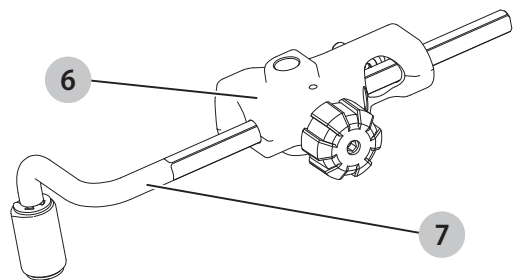
Obr. F



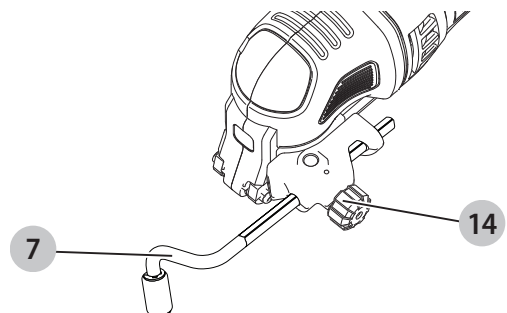
Obr. G



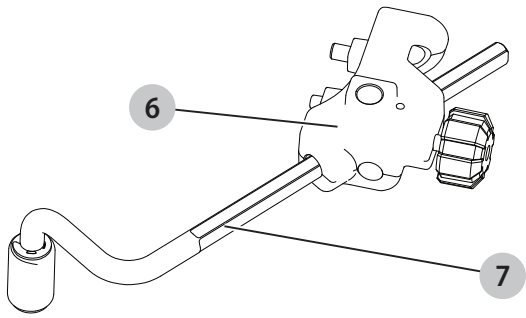
Obr. H



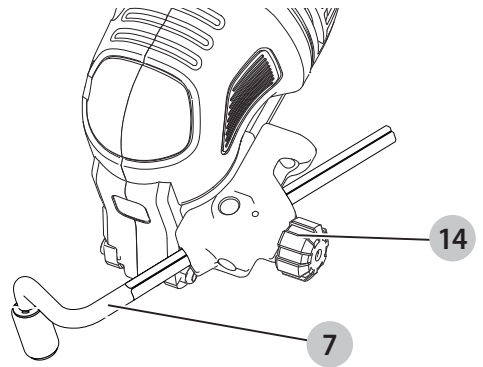
Obr. I



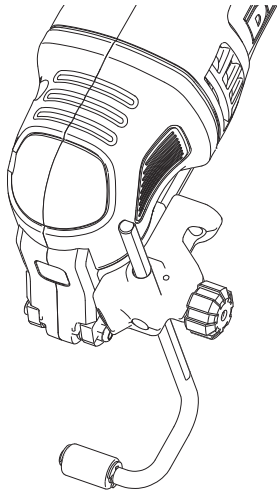
Obr. J



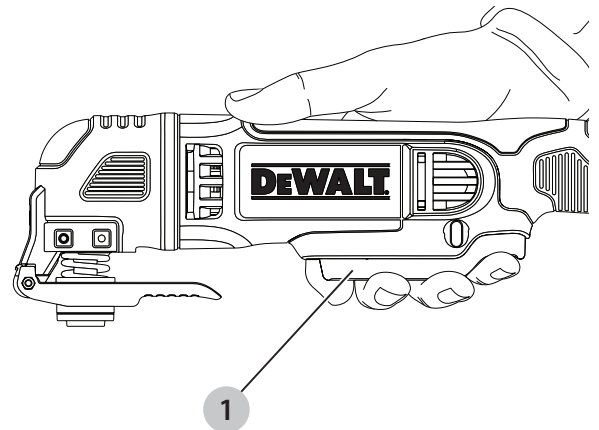
Obr. K



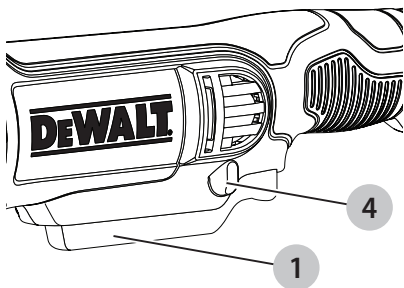
Obr. L



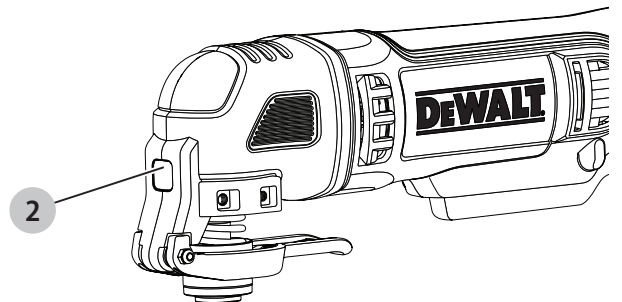
Obr. M



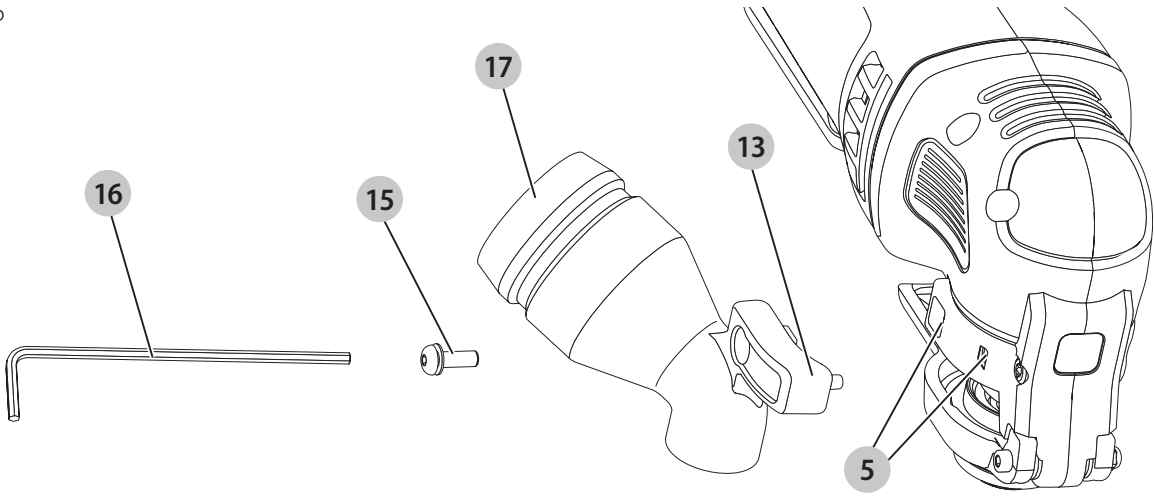
Obr. N



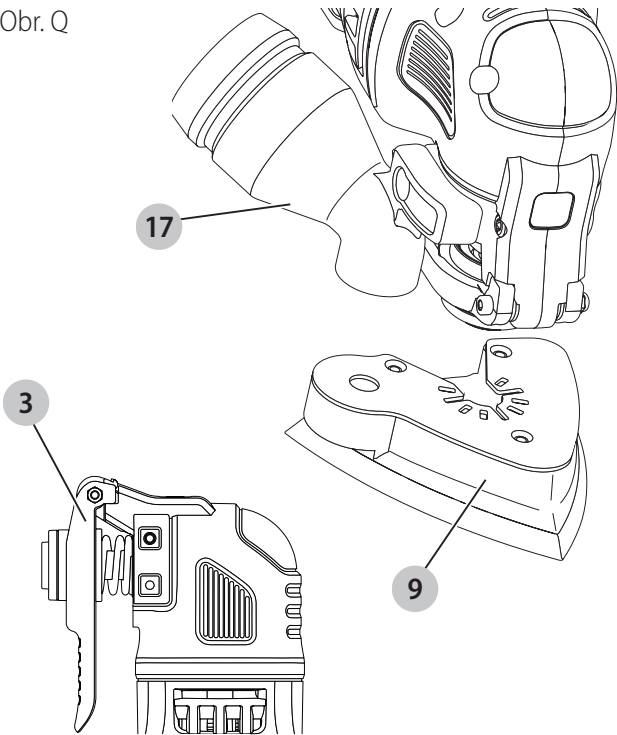
Obr. O



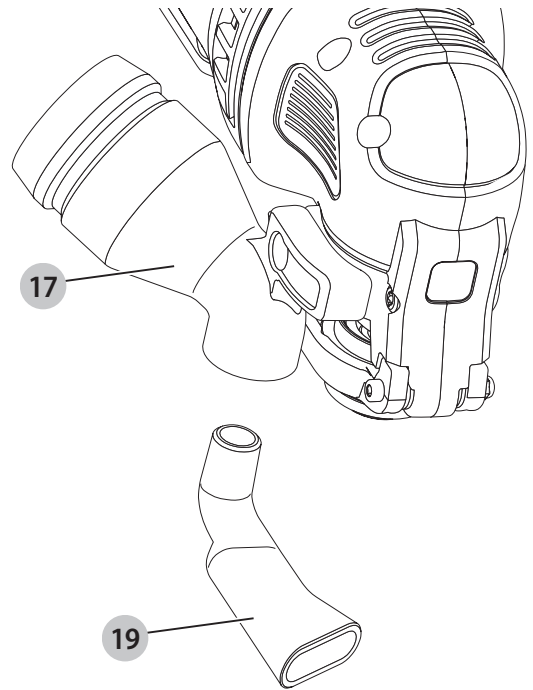
Obr. P



Obr. Q



Obr. R



OSCILAČNÉ UNIVERZÁLNE NÁRADIE

DWE314, DWE315

Blahoželáme vám!

Zvolili ste si náradie značky DEWALT. Roky skúseností, dôkladný vývoj výrobkov a inovácie vytvorili zo spoločnosti DEWALT jedného z najsľahlivejších partnerov pre používateľov profesionálneho elektrického náradia.

Technické údaje

| | | DWE314 | DWE315 |
|------------------------|-------------------|------------|------------|
| Napájacie napätie | V _{AC} | 230 | 230 |
| Veľká Británia a Írsko | V _{AC} | 230/115 | 230/115 |
| Typ | | 1 | 1 |
| Príkon | W | 250 | 300 |
| Výstupný výkon | W | 170 | 170 |
| Oscilačná frekvencia | min ⁻¹ | 0 – 22 000 | 0 – 22 000 |
| Oscilačný uhol | | 1,6° | 1,6° |
| Hmotnosť | kg | 1,5 | 1,5 |

Hodnoty týkajúce sa hlučnosti a vibrácií (priestorový vektorový súčet) podľa normy EN62841:

| | | | |
|--|------------------|------|------|
| L _{PA} (hladina akustického tlaku) | dB(A) | 89 | 89 |
| L _{WA} (hladina akustického výkonu) | dB(A) | 100 | 100 |
| K (odchýlka uvedenej hodnoty týkajúcej sa hluku) | dB(A) | 3 | 3 |
| Hodnota vibrácií a _h = | m/s ² | 18,4 | 18,4 |
| Odchýlka K = | m/s ² | 8,7 | 8,7 |

Hodnoty vibrácií a hluku uvedené v tomto dokumente sa merali podľa normalizovaných požiadaviek, ktoré sú uvedené v norme EN62841 a môžu sa použiť na porovnanie jedného náradia s ostatnými. Tieto hodnoty sa môžu použiť na predbežný odhad hluku a vibrácií pôsobiacich na obsluhu.

VAROVANIE: Deklarované hodnoty hlučnosti a/alebo vibrácií sa vzťahujú na určené štandardné použitie tohto náradia. Ak sa však náradie použije na rôzne aplikácie s rozmanitým príslušenstvom alebo ak sa vykonáva jeho nedostatočná údržba, hodnoty hlučnosti a/alebo vibrácií môžu byť odlišné. Tak sa môže počas celkového pracovného času čas pôsobenia na obsluhu značne predĺžiť.

Odhad miery pôsobenia hluku a/alebo vibrácií na obsluhu musí počítať aj s časom, keď je toto náradie vypnuté, alebo keď je v chode naprázdno a aktuálne nevykonáva žiadnu prácu. Počas celkového pracovného času sa tak môže čas pôsobenia na obsluhu značne skrátiť.

Zistite si ďalšie doplnkové bezpečnostné opatrenia, ktoré chránia obsluhu pred účinkom hluku a/alebo vibrácií, ako

sú: údržba náradia a jeho príslušenstva, udržiavanie rúk v teple (týka sa vibrácií), organizácie spôsobov práce.

ES Vyhlásenie o zhode

Smernica pre strojové zariadenia



Oscilačné univerzálne náradie DWE314, DWE315

Spoločnosť DEWALT týmto vyhlasuje, že tieto výrobky popisované v časti **Technické údaje** spĺňajú požiadavky nasledujúcich noriem: 2006/42/EÚ, EN62841-1:2015, EN62841-2-4:2014.

Tieto výrobky spĺňajú taktiež požiadavky smerníc 2014/30/EÚ a 2011/65/EÚ. Ďalšie informácie vám poskytne zástupca spoločnosti DEWALT na nasledujúcej adrese alebo na adresách, ktoré sú uvedené na zadnej strane tohto návodu.

Nižšie podpísaná osoba je zodpovedná za zostavenie technických údajov a vydáva toto vyhlásenie v zastúpení spoločnosti DEWALT.

Markus Rompel
Viceprezident technického oddelenia, PTE-Europe
DEWALT, Richard-Klinger-Straße 11,
D-65510, Idstein, Germany
4. 3. 2019



VAROVANIE: Z dôvodu obmedzenia rizika zranenia si prečítajte tento návod na obsluhu.

Vysvetlenie pojmov: Bezpečnostné pokyny

Nižšie uvedené definície opisujú stupeň závažnosti každého označenia. Prečítajte si pozorne návod na obsluhu a venujte pozornosť týmto symbolom.



NEBEZPEČENSTVO: Označuje bezprostredne hroziacu rizikovou situáciu, ktorá, ak sa jej nezabráni, **povedie** k spôsobeniu **vážneho alebo smrteľného zranenia**.



VAROVANIE: Označuje potenciálne rizikovou situáciu, ktorá, ak sa jej nezabráni, **môže viesť** k spôsobeniu **vážneho alebo smrteľného zranenia**.



UPOZORNENIE: Označuje potenciálne rizikovou situáciu, ktorá, ak sa jej nezabráni, **môže viesť** k spôsobeniu **ľahkého alebo stredne vážneho zranenia**.

POZNÁMKA: Označuje postup **nesúvisiaci so spôsobením zranenia**, ktorý, ak sa mu nezabráni, **môže viesť k poškodeniu zariadenia**.



Upozorňuje na riziko úrazu elektrickým prúdom.



Upozorňuje na riziko vzniku požiaru.

Všeobecné bezpečnostné pokyny pre prácu s elektrickým náradím



VAROVANIE: Preštudujte si všetky bezpečnostné výstrahy, pokyny, obrázky a technické údaje uvedené pre toto náradie. Nedodržanie všetkých nižšie uvedených pokynov môže viesť k úrazu elektrickým prúdom, k požiaru alebo k vážnemu zraneniu.

VŠETKY BEZPEČNOSTNÉ VAROVANIA A POKYNY USCHOVAJTE NA BUDÚCE POUŽITIE.

Termín „elektrické náradie“ vo všetkých upozorneniach odkazuje na vaše náradie napájané zo siete (je vybavené prívodným káblom) alebo náradie napájané akumulátorom (bez prívodného kábla).

1) Bezpečnosť v pracovnom priestore

- Pracovný priestor udržiavajte čistý a dobre osvetlený.** Preplnený a neosvetlený pracovný priestor môže viesť k spôsobeniu úrazov.
- Nepracujte s elektrickým náradím vo výbušnom prostredí, ako sú napríklad priestory s výskytom horľavých kvapalín, plynov alebo prašných látok.** V elektrickom náradí dochádza k iskreniu, ktoré môže spôsobiť vznietenie horľavého prachu alebo výparov.
- Pri práci s náradím zaistite bezpečnú vzdialenosť detí a ostatných osôb.** Rozptyľovanie môže spôsobiť stratu kontroly nad náradím.

2) Elektrická bezpečnosť

- Zástrčka prívodného kábla náradia musí zodpovedať zásuvke. Zástrčku nikdy žiadnym spôsobom neupravujte. Nepoužívajte pri uzemnenom elektrickom náradí žiadne upravené zástrčky.** Neupravované zástrčky a zodpovedajúce zásuvky znižujú riziko vzniku úrazu elektrickým prúdom.
- Nedotýkajte sa uzemnených povrchov, ako sú napríklad potrubia, radiátory, elektrické sporáky a chladničky.** Pri uzemnení vášho tela vzrastá riziko úrazu elektrickým prúdom.
- Nevystavujte elektrické náradie dažďu alebo vlhkému prostrediu.** Ak vnikne do elektrického náradia voda, zvýši sa riziko úrazu elektrickým prúdom.
- S prívodným káblom zaobchádzajte opatrne. Nikdy nepoužívajte prívodný kábel na prenášanie alebo posúvanie náradia a neťahajte zaň, ak chcete náradie odpojiť od elektrickej siete. Zabráňte kontaktu kábla s masnými, horúcimi a ostrými predmetmi alebo pohyblivými časťami.** Poškodený alebo zapletený prívodný kábel zvyšuje riziko vzniku úrazu elektrickým prúdom.
- Pri práci s náradím vonku používajte predlžovacie káble určené na vonkajšie použitie.** Použitie kábla na vonkajšie použitie znižuje riziko úrazu elektrickým prúdom.
- Pri práci s elektrickým náradím vo vlhkom prostredí musí byť v napájacom okruhu použitý prúdový**

chránič (RCD). Použitie prúdového chrániča (RCD) znižuje riziko úrazu elektrickým prúdom.

3) Bezpečnosť osôb

- Zostaňte stále pozorní, sledujte, čo robíte a pri práci s elektrickým náradím pracujte s rozvahou. Nepracujte s elektrickým náradím, ak ste unavení alebo ak ste pod vplyvom drog, alkoholu alebo liekov.** Chvilka nepozornosti pri práci s elektrickým náradím môže viesť k vážnemu úrazu.
- Používajte prvky osobnej ochrany. Vždy používajte ochranu zraku.** Ochranné prostriedky ako respirátor, protišmyková pracovná obuv, prilba a chrániče sluchu, používané v príslušných podmienkach, znižujú riziko poranenia osôb.
- Zabráňte náhodnému zapnutiu. Pred pripojením zdroja napätia alebo pred vložením akumulátora a pred zdvihnutím alebo prenášaním náradia skontrolujte, či je vypínač v polohe vypnuté.** Prenášanie elektrického náradia s prstom na vypínači alebo pripojenie náradia k napájaciemu zdroju, ak je vypínač náradia v polohe zapnuté, môže spôsobiť úraz.
- Pred zapnutím náradia sa vždy uistite, či nie sú v jeho blízkosti kľúče alebo nastavovacie prípravky.** Nastavovacie kľúče ponechané na náradí môžu byť zachytené rotujúcimi časťami náradia a môžu spôsobiť úraz.
- Neprekážajte sami sebe. Pri práci vždy udržiavajte vhodný postoj a rovnováhu.** Tak je umožnená lepšia ovládateľnosť náradia v neočakávaných situáciách.
- Vhodne sa obliekajte. Nenoste voľný odev alebo šperky. Dbajte na to, aby sa vaše vlasy a odev nedostali do kontaktu s pohyblivými časťami.** Voľný odev, šperky alebo dlhé vlasy môžu byť pohyblivými dielmi zachytené.
- Ak sú zariadenia vybavené adaptérom na pripojenie odsávacieho zariadenia, zaistite jeho správne pripojenie a riadnu funkciu.** Použitie týchto zariadení môže znížiť nebezpečenstvo týkajúce sa prachu.
- Nedovoľte, aby častým používaním náradia došlo k familiárnosti, aby ste sa stali samolúbymi a aby ste ignorovali zásady bezpečnosti.** Bezstarostnosť môže spôsobiť vážne zranenie počas zlomku sekundy.

4) Použitie elektrického náradia a jeho údržba

- Nepreťažujte elektrické náradie. Používajte na vykonávanú prácu správny typ náradia.** Pri použití správneho typu náradia bude práca vykonávaná lepšie a bezpečnejšie.
- Ak nie je možné vypínač náradia zapnúť a vypnúť, s náradím nepracujte.** Každé elektrické náradie s nefunkčným vypínačom je nebezpečné a musí sa opraviť.
- Pred nastavovaním náradia, pred výmenou príslušenstva, alebo ak náradie nepoužívate, odpojte zástrčku prívodného kábla od zásuvky alebo z náradia vyberte akumulátor, ak je vyberateľný.** Tieto preventívne bezpečnostné opatrenia znižujú riziko náhodného zapnutia náradia.

- d) **Ak náradie nepoužívate, uložte ho mimo dosahu detí a zabráňte tomu, aby bolo toto náradie použité osobami, ktoré nie sú oboznámené s jeho obsluhou alebo s týmto návodom.** Elektrické náradie je v rukách nekvalifikovanej obsluhy nebezpečné.
- e) **Vykonávajte údržbu elektrického náradia a príslušenstva. Skontrolujte vychýlenie alebo zablokovanie pohyblivých častí, poškodenie jednotlivých dielov a iné okolnosti, ktoré môžu ovplyvniť chod náradia. Ak je náradie poškodené, nechajte ho opraviť.** Mnoho nehôd býva spôsobených zanedbanou údržbou náradia.
- f) **Rezné nástroje udržiavajte ostré a čisté.** Riadne udržiavané rezné nástroje s ostrými reznými čepeľami sú menej náchylné na zablokovanie a lepšie sa s nimi pracuje.
- g) **Elektrické náradie, príslušenstvo, držiaky nástrojov atď., používajte podľa týchto pokynov a berte do úvahy podmienky pracovného prostredia a prácu, ktorú budete vykonávať.** Použitie elektrického náradia na iné účely, než na aké je určené, môže byť nebezpečné.
- h) **Udržujte rukoväti a všetky povrchy na uchopenie čisté a suché a dbajte na to, aby neboli znečistené olejom alebo mazivami.** Klzké rukoväti a povrchy na uchopenie neumožňujú bezpečnú manipuláciu a ovládateľnosť náradia v neočakávaných situáciách.

5) Servis

- a) **Zverte opravu svojho elektrického náradia iba osobe s príslušnou kvalifikáciou, ktorá bude používať výhradne originálne náhradné diely.** Tým zaistíte bezpečnú prevádzku tohto elektrického náradia.

Ďalšie bezpečnostné pokyny pre oscilačné univerzálne náradie



VAROVANIE: Pri brúsení niektorých druhov dreva (napríklad buk, dub) a kovu buďte veľmi opatrní, pretože počas brúsenia môže vzniknúť toxický prach. Používajte masku proti prachu určenú špeciálne na ochranu pred toxickým prachom a výparmi a zaistite, aby boli takto chránené všetky osoby nachádzajúce sa alebo vstupujúce do pracovného priestoru.



VAROVANIE: Pri brúsení železných kovov používajte toto náradie na dobre vetranom mieste. Nepoužívajte toto náradie v blízkosti horľavých kvapalín, plynov a prašných látok. Horúce čiastočky vznikajúce pri brúsení alebo iskry od uhlíkov motora môžu spôsobiť vznietenie horľavých materiálov.

Brúsenie náterov



VAROVANIE: Dodržujte platné predpisy týkajúce sa brúsenia náterov. Venujte náležitú pozornosť nasledujúcim bodom:

- Kedykoľvek je to možné, používajte odsávanie na zachytávanie prachu vznikajúceho pri brúsení.
- Buďte veľmi opatrní pri brúsení povrchov opatrených nátermi, ktoré môžu obsahovať prísadu olova:
 - Zamedzte vstupu detí a tehotných žien do pracovného priestoru.

- Všetky osoby vstupujúce do pracovného priestoru musia používať ochrannú masku určenú špeciálne na ochranu pred prachom a výparmi z náterov obsahujúcich prísadu olova.
- V pracovnom priestore najedzte, nepite a nefajčite.
- Zaistite bezpečnú likvidáciu prachu a ostatných nečistôt.
- **Pri pracovných operáciách, pri ktorých by mohlo dôjsť ku kontaktu so skrytými vodičmi alebo s vlastným prírodným káblom, držte elektrické náradie vždy za izolované rukoväti.** Pri kontakte so „živým“ vodičom spôsobia neizolované kovové časti náradia obsluhu úraz elektrickým prúdom.
- **Na zaistenie a upnutie obrobku k pracovnému stolu používajte svorky alebo iné vhodné prostriedky.** Držanie obrobku rukou alebo opretie obrobku o časť tela nezaistí jeho stabilitu a môže viesť k strate kontroly.



VAROVANIE: Odporúčame vám používať prúdový chránič s citlivosťou minimálne 30 mA.

Zvyškové riziká

Napriek tomu, že sa dodržiavajú príslušné bezpečnostné predpisy a používajú sa bezpečnostné zariadenia, určité zvyškové riziká sa nemôžu vylúčiť. Tieto riziká sú nasledujúce:

- Poškodenie sluchu.
- Riziko zranenia spôsobeného odlietavajúcimi čiastočkami.
- Riziko popálenia spôsobeného kontaktom s horúcim príslušenstvom, ktoré sa zahrialo počas použitia.
- Riziko zranenia spôsobeného dlhodobým použitím náradia.

Elektrická bezpečnosť

Elektromotor je určený iba pre jedno napájacie napätie. Vždy skontrolujte, či napájacie napätie siete zodpovedá napätiu na výkonovom štítiku.



Vaše náradie DEWALT je chránené dvojitoú izoláciou v súlade s normou EN62841. Preto nie je nutné použiť uzemňovací vodič.



VAROVANIE: Modely s napájacím napätím 115 V sa musia používať s bezpečnostným izolačným transformátorom s uzemňovacou mriežkou medzi primárnym a sekundárnym vinutím.

Ak je poškodený prírodný kábel, musí sa vymeniť u výrobcu alebo v autorizovanom servise DEWALT.

Výmena sieťovej zástrčky (iba pre Veľkú Britániu a Írsko)

Ak budete inštalovať novú zástrčku prírodného kábla:

- Bezpečne zlikvidujte starú zástrčku.
- Pripojte hnedý vodič k svorke pod napätím na novej zástrčke.
- Modrý vodič pripojte k nulovej svorke.



VAROVANIE: Na uzemňovaciu svorku nebude pripojený žiadny vodič.

Dodržiavajte montážne pokyny dodávané s kvalitnými zástrčkami. Odporúčaná poistka: 13 A.

Použitie predlžovacieho kábla

Ak to nie je nevyhnutné, predlžovací kábel nepoužívajte. Používajte schválený predlžovací kábel vhodný pre príkon vašej nabíjačky (pozrite kapitolu **Technické údaje**). Minimálny prierez vodiča je 1,5 mm². Maximálna dĺžka je 30 m.

V prípade použitia navijacieho kábla odviňte vždy celú dĺžku kábla.

Obsah balenia

Balenie obsahuje:

- 1 adaptér pre všetky pílové listy (DWE315SF, DWE315B, DWE315KT, DWE314K)
 - 1 adaptér na odsávanie prachu (DWE315KT)
 - 1 vodidlo (DWE315KT)
 - 1 pílový list 31 × 43 mm na rýchle rezy dreva (DWE314K, DWE315KT)
 - 1 pílový list 31 × 43 mm na drevo s klincami (DWE315SF, DWE315KT, DWE315B, DWE314K)
 - 1 polkruhový pílový list 100 mm (DWE314K, DWE315KT)
 - 1 brúsnu podložku (DWE314K, DW315, DWE315B, DWE315KT)
 - 25 rôznych brúsnych papierov (DWE314K, DW315, DWE315B, DWE315KT)
 - 1 pílový list 9,5 × 43 mm na vyrezávanie do dreva (DWE315KT)
 - 1 karbidový list 3 mm na odstraňovanie škárovacej malty (polmesiac 100 mm) (DWE315KT)
 - 1 pevnú škrabku (DWE315SF, DWE315B, DWE315KT, DWE314K)
 - 1 šesťhranný kľúč (DWE315SF, DWE315B, DWE315KT, DWE314K)
 - 1 Návod na použitie
- Skontrolujte, či počas prepravy nedošlo k poškodeniu náradia, jeho častí alebo príslušenstva.
 - Pred použitím venujte dostatok času dôkladnému preštudovaniu a pochopeniu tohto návodu.

Štítky na náradí

Na tomto náradí sú nasledujúce piktogramy:



Pred použitím si prečítajte návod na obsluhu.



Používajte ochranu sluchu.



Používajte ochranu zraku.



Používajte respirátor.

Umiestnenie dátumového kódu (obr. A)

Dátumový kód **20**, ktorý obsahuje aj rok výroby, je vytlačенý na kryte náradia.

Príklad:

2019 XX XX
Rok výroby

Popis (obr. A)



VAROVANIE: Nikdy nevykonávajte žiadne úpravy elektrického náradia ani jeho súčastí. Mohlo by dôjsť k poškodeniu alebo k zraneniu.

- 1 Hlavný vypínač s plynulou reguláciou otáčok
- 2 LED pracovné svetidlo
- 3 Upínacia svorka pre príslušenstvo
- 4 Zaisťovacie tlačidlo
- 5 Bočné montážne drážky pre príslušenstvo
- 6 Vodiaci blok
- 7 Vodiace rameno

Použitie výrobku

Toto oscilačné univerzálne náradie je určené na brúsenie detailov, ponorné rezy, zarovnávacíe rezy, odstraňovanie prebytočného materiálu a na práce týkajúce sa prípravy povrchu.

NEPOUŽÍVAJTE vo vlhkom prostredí alebo na miestach s výskytom horľavých kvapalín alebo plynov.

Toto oscilačné univerzálne náradie je náradím na profesionálne použitie.

ZABRÁŇTE deťom, aby sa s týmto náradím dostali do kontaktu. Ak používajú toto náradie neskúsené osoby, musí byť zaistený odborný dozor.

- **Malé deti a neskúsené osoby.** Toto zariadenie nie je určené na použitie nedospelými alebo neskúsenými osobami bez dozoru.
- Tento výrobok nie je určený na použitie osobami (vrátane detí) so zníženými fyzickými, zmyslovými alebo duševnými schopnosťami, s nedostatkom skúseností a znalostí, ak týmto osobám nebol stanovený dohľad osobou zodpovednou za ich bezpečnosť. Deti sa nesmú nikdy ponechať s týmto výrobkom bez dozoru.

ZOSTAVENIE A NASTAVENIE



VAROVANIE: Pred každým nastavením alebo pred každou montážou alebo demontážou doplnkov a príslušenstva z dôvodu zníženia rizika vážneho zranenia náradie vždy vypnite a odpojte ho od zdroja napájania. Uistite sa, či je hlavný vypínač v polohe VYPNUTÉ. Náhodné zapnutie môže spôsobiť úraz.

Nasadenie a odobratie príslušenstva

(obr. B–F)

Rýchloupínacia svorka na príslušenstvo (obr. B–D)

Modely DWE314 a DWE315 sú vybavené systémom na rýchlu výmenu príslušenstva. Tento systém umožňuje rýchlejšie výmeny príslušenstva bez toho, aby ste potrebovali kľúče alebo šesťhranné kľúče, ako pri systémoch iných oscilačných náradí.

1. Uchopte náradie a stlačte upínaciu páčku príslušenstva **3**, ako je zobrazené na obr. B.
2. Odstráňte z hriadeľa náradia a z držiaka príslušenstva všetky nečistoty.

- Nasuňte príslušenstvo medzi hriadeľ **8** a držiak príslušenstva a uistite sa, či došlo k riadnemu usadeniu všetkých ôsmich kolíkov v držiaku a či je príslušenstvo zarovnané s hriadeľom. Uistite sa, či je príslušenstvo orientované ako na vedenom obr. C.
- Uvoľnite upínaciu páčku príslušenstva.


POZNÁMKA: Niektoré príslušenstvá, ako sú škrabky a pílové listy, sa môžu v prípade potreby namontovať šikmo, ako je zobrazené na obr. D.


Nasadenie a odobratie brúsnych papierov (obr. E)


Brúsna podložka v tvare trojuholníka používa na upevnenie brúsnych papierov systém suchého zipsu. Táto doska umožňuje použitie náradia na veľkých rovných plochách aj na zle prístupných miestach alebo v rohoch.

- Upevnite brúsnu podložku **9** podľa pokynov v časti **Nasadenie a odobratie príslušenstva**.
- Zarovnajzte okraje brúsneho papiera s hranami brúsnej podložky a pritlačte brúsny papier **10** na podložku.
- Riadne pritlačte základňu s nasadeným brúsnym papierom na rovnú plochu a na chvíľu zapnite náradie. Tak je zaistené kvalitné usadenie brúsneho papiera na brúsnej podložke a súčasne sa zabráni predčasnému opotrebovaniu.
- Hneď ako bude špička brúsneho listu opotrebovaná, odoberte brúsny list z podložky, otočte ho a znovu ho upevnite.

Upevnenie príslušenstva pomocou univerzálneho adaptéra (obr. F)

 **UPOZORNENIE:** Z dôvodu zabránenia spôsobeniu zranenia nepoužívajte na prácu žiadne príslušenstvo, kde môže dôjsť k uvoľneniu príslušenstva z adaptéra.

 **UPOZORNENIE:** Prečítajte si a dodržiavajte všetky bezpečnostné výstrahy výrobcu, ktoré sa týkajú akéhokoľvek príslušenstva použitého s týmto náradím.

 **UPOZORNENIE:** Z dôvodu zabránenia spôsobeniu zranenia sa vždy uistite, či došlo k riadnemu utiahnutiu adaptéra a príslušenstva.

Pomocou univerzálneho adaptéra sa môže upevniť aj príslušenstvo inej značky než DEWALT.

- Umiestnite podložku **11** na hriadeľ náradia.
- Nasadte príslušenstvo na túto podložku.
- Utiahnite a zaistite maticu adaptéra **12** pomocou šesťhranného kľúča.

Upevnenie vodidla (obr. G–L)

Hĺbkové vodidlo Vám umožňuje vykonávanie presných rezov materiálu v požadovanej hĺbke a presnejšie vedenie po vyznačenej čiare rezu.

- Upevnite vodiaci blok **6** zasunutím výstupkov príslušenstva **13** na vodidle do bočných montážnych drážok na príslušenstvo **5** na tele náradia.
- Upevnite tento blok k telu náradia pomocou zostavy dodanej skrutky **15**. Utiahnite dodaným šesťhranným kľúčom **16**.

Hĺbkové vodidlo

To vám umožňuje vykonávanie presných rezov materiálu v špecifikovanej hĺbke.

- Vložte rameno vodidla **7** do prednej drážky na vodiacom bloku **6**, ako je zobrazené na obr. H.
- Nastavte dĺžku vodidla jeho vysunutím alebo zasunutím, aby ste dosiahli požadovanú hĺbku rezu, ako je zobrazené na obr. I.
- Zaistite vodidlo v požadovanej polohe otáčaním skrutky na nastavenie hĺbky **14** v smere pohybu hodinových ručičiek. Ak chcete vodidlo uvoľniť, otáčajte skrutkou na nastavenie hĺbky proti smeru pohybu hodinových ručičiek.

Vodidlo

Tento nástroj Vám umožňuje presnejšie sledovanie vyznačenej čiary rezu.

- Vložte rameno vodidla **7** do drážok na ľavej a pravej strane vodiaceho bloku **6**, ako je zobrazené na obr. J.
- Nastavte dĺžku vodidla jeho vysunutím alebo zasunutím, aby ste dosiahli požadovanú dĺžku, ako je zobrazené na obr. K.
- Zaistite vodidlo v požadovanej polohe otáčaním skrutky na nastavenie hĺbky **14** v smere pohybu hodinových ručičiek. Ak chcete vodidlo uvoľniť, otáčajte skrutkou na nastavenie hĺbky proti smeru pohybu hodinových ručičiek.

POZNÁMKA: Rameno vodidla môže byť tiež umiestnené vo zvislej polohe v zostave krytu, aby sa mohlo vykonať nastavenie výšky rezu. Pozrite obr. L.


Upevnenie adaptéra na odvádzanie prachu (obr. P)


Adaptér na odvod prachu a pilín Vám umožňuje pripojenie Vášho náradia k externému odsávaciemu zariadeniu, a to pomocou systému AirLock™ (DWV9000-XJ) alebo pomocou štandardnej spojky s priemerom 35 mm.

- Upevnite adaptér na odvod prachu **17** zasunutím výstupkov **13** do bočných montážnych drážok príslušenstva **5**.
- Zasuňte zostavu skrutky **15** do adaptéra na odvod prachu **17** a utiahnite dodaným šesťhranným kľúčom **16**.

POUŽITIE

Pokyny na použitie (obr. M, N)

 **VAROVANIE:** Vždy dodržujte bezpečnostné pokyny a platné predpisy.

 **VAROVANIE:** Pred každým nastavením alebo pred každou montážou alebo demontážou doplnkov a príslušenstva z dôvodu zníženia rizika vážneho zranenia náradie vždy vypnite a odpojte ho od zdroja napájania. Uistite sa, či je hlavný vypínač v polohe VYPNUTÉ. Náhodné zapnutie môže spôsobiť úraz.

 **VAROVANIE:** Pred pripojením zástrčky prírodného kábla k zásuvke sa uistite, či je spínač náradia v polohe VYPNUTÉ.

- Pripojte zástrčku prírodného kábla k zásuvke.
- Ak chcete náradie ZAPNÚŤ, uchopte toto náradie ako na obr. M a stlačte hlavný vypínač s reguláciou otáčok **1**.

POZNÁMKA: Čím viac hlavný vypínač stlačíte, tým vyššie budú otáčky náradia. Ak máte akékoľvek pochybnosti týkajúce sa správnych otáčok pre vykonávanú prácu, vyskúšajte si výkon v nižších otáčkach a postupne ich zvyšujte, kým nedosiahnete požadované vhodné otáčky.

3. Ak chcete náradie vypnúť, uvoľnite hlavný vypínač s reguláciou otáčok 1.

Zaistovacie tlačidlo (obr. N)

Z dôvodu pohodlnejšej obsluhy pri dlhodobom použití môže zaistovacie tlačidlo 4 zaistiť hlavný vypínač 1 v stlačenej polohe.

Pracovné LED svetidlo (obr. O)

Pracovné LED svetidlo 2 sa rozsvieti automaticky pri stlačení spúšťacieho spínača.

Správna poloha rúk (obr. M)



VAROVANIE: Z dôvodu zníženia rizika vážneho zranenia **VŽDY** používajte správne uchopenie náradia, ako na uvedenom obrázku.



VAROVANIE: S cieľom znížiť riziko vážneho zranenia držte náradie **VŽDY** bezpečne a očakávajte náhle reakcie.

Správna poloha vyžaduje, aby ste toto náradie držali ako na uvedenom obr. M.

Použitie adaptéra na odvod prachu s brúsnu doskou (obr. Q)

1. Upevnite k náradiu adaptér na odvod prachu 17. Pozrite časť **Upevnenie adaptéra na odvod prachu**.
2. Upevnite brúsnu podložku 9 podľa pokynov v časti **Nasadenie a odobratie príslušenstva**.
3. Upevnite na náradie brúsny papier podľa pokynov v časti **Nasadenie a odobratie brúsnych papierov**.

Použitie adaptéra na odvod prachu s príslušenstvom pre ponorné rezy (obr. R)

1. Upevnite k náradiu adaptér na odvod prachu. Pozrite časť **Upevnenie adaptéra na odvod prachu**.
2. Zatlačte rameno odsávania prachu 19 do spodného otvoru adaptéra na odvod prachu 17.
3. Upevnite pílový list pre ponorné rezy podľa pokynov v časti **Nasadenie a odobratie príslušenstva**.
4. Nastavte rameno na odvod prachu 19 tak, aby bol odvod prachu čo najúčinnjší.

Užitočné rady

- Vždy zaistite, aby bol obrobok pevne upnutý alebo upevnený, aby ste zabránili jeho pohybu. Akýkoľvek pohyb materiálu môže mať vplyv na kvalitu rezania alebo brúsenia obrobku.
- Nezačínajte brúsiť bez toho, aby bol brúsny papier riadne upnutý na brúsnu podložku.
- Na brúsenie hrubých povrchov používajte hrubé brúsne papiere, na hladké povrchy používajte brúsne papiere so

strednou hrubosťou a jemné brúsne papiere používajte na dokončovacie práce. Ak je to nutné, najskôr si prácu vyskúšajte na odpadovom materiáli.

- Nadmerná sila zníži prevádzkovú účinnosť a spôsobí preťaženie motora. Pravidelná výmena príslušenstva bude zaručovať optimálnu pracovnú účinnosť.
- Zabráňte úplnému opotrebovaniu brúsneho papiera, ktoré by spôsobilo poškodenie brúsnej podložky.
- Ak dochádza k prehrievaniu náradia, a to najmä pri práci s nízkymi otáčkami, nastavte otáčky na maximum a nechajte náradie 2 až 3 minúty v chode naprázdno, aby došlo k vychladnutiu motora. Vyvarujte sa dlhodobého použitia tohto náradia vo veľmi nízkych otáčkach. Udržujte pracovný nástroj stále ostrý.

ÚDRŽBA

Vaše elektrické náradie DEWALT bolo skonštruované tak, aby pracovalo čo najdlhšie s minimálnymi nárokmi na údržbu. Dôkladná starostlivosť o náradie a jeho pravidelné čistenie vám zaistia jeho bezproblémový chod.



VAROVANIE: **Pred každým nastavením alebo pred každou montážou alebo demontážou doplnkov a príslušenstva z dôvodu zníženia rizika vážneho zranenia náradie vždy vypnite a odpojte ho od zdroja napájania.** Uistite sa, či je hlavný vypínač v polohe **VYPNUTÉ**. Náhodné zapnutie môže spôsobiť úraz.



Mazanie

Vaše náradie nevyžaduje žiadne ďalšie mazanie.



Čistenie



VAROVANIE: **Hneď ako sa vo vetracích drážkach hlavného krytu a v ich blízkosti nahromadia prach a nečistoty, odstráňte ich prúdom suchého stlačeného vzduchu.** Pri vykonávaní tohto úkonu údržby používajte schválenú ochranu zraku a schválený respirátor.



VAROVANIE: Na čistenie nekovových súčastí náradia nikdy nepoužívajte rozpúšťadlá alebo iné agresívne látky. Tieto chemikálie môžu oslabiť materiály použité v týchto častiach. Používajte iba handričku navlhčenú v mydlovom roztoku. Nikdy nedovoľte, aby sa do náradia dostala akákoľvek kvapalina. Nikdy neponárajte žiadnu časť náradia do kvapaliny.

Doplnkové príslušenstvo



VAROVANIE: Iné príslušenstvo, než je príslušenstvo ponúkané spoločnosťou DEWALT, nebolo s týmto výrobkom testované. Preto by mohlo byť použitie takéhoto príslušenstva s týmto náradím veľmi nebezpečné. Ak chcete znížiť riziko zranenia, používajte s týmto náradím iba príslušenstvo odporúčané spoločnosťou DEWALT.

Ďalšie informácie týkajúce sa vhodného príslušenstva získate u autorizovaného predajcu.

Kompatibilné príslušenstvo

Kmitajúca brúsna podložka
 Kmitajúci pílový list na drevo s kľincami
 Široký kmitajúci titánový pílový list na drevo s kľincami
 Kmitajúci pílový list na tvrdé drevo
 Kmitajúci pílový list na rýchle rezy dreva
 Široký kmitajúci pílový list na rýchle rezy dreva
 Kmitajúci pílový list na vyrezávanie
 Kmitajúci titánový pílový list na kov
 Kmitajúci polkruhový pílový list
 Kmitajúci titánový polkruhový pílový list
 Kmitajúci pílový list na porovnávacie rezy
 Kmitajúci titánový pílový list na porovnávacie rezy
 Kmitajúci univerzálny pílový list
 Kmitajúca pevná škrabka
 Kmitajúca pružná škrabka
 Kmitajúci karbidový pílový list na odstraňovanie škárovacej malty
 Kmitajúci karbidový pílový list na rýchle rezy a odstraňovanie škárovacej malty
 Kmitajúca karbidová rašpľa

Ochrana životného prostredia



Triedte odpad. Výrobky a akumulátory označené týmto symbolom sa nesmú vyhadzovať do bežného domáceho odpadu.

■ Výrobky a akumulátory obsahujú materiály, ktoré je možné obnoviť alebo recyklovať, čo znižuje dopyt po surovinách. Recyklujte, prosím, elektrické výrobky a akumulátory podľa miestnych predpisov. Ďalšie informácie nájdete na internetovej adrese **www.2helpU.com**.

ODSTRAŇOVANIE PORÚCH

| Problém | Možná príčina | Možné riešenie |
|-------------------------------|---|---|
| Náradie nie je možné spustiť. | Prívodný kábel nie je pripojený k sieťovej zásuvke. | Pripojte prívodný kábel k sieťovej zásuvke. |
| | Spálená poistka. | Vymeňte poistku. (Ak spôsobuje výrobok opakované spálenie poistky, okamžite ukončíte používanie tohto výrobku a zverte jeho opravu autorizovanému servisu DEWALT.) |
| | Vypnutý istič. | Obnovte funkciu ističa. (Ak spôsobuje výrobok opakované vypínanie ističa, okamžite ukončíte používanie tohto výrobku a zverte jeho opravu autorizovanému servisu DEWALT.) |
| | Došlo k poškodeniu prívodného kábla alebo spínača. | Zverte výmenu prívodného kábla alebo vypínača autorizovanému servisu DEWALT. |

ZÁRUKA

EURÓPSKA ZÁRUKA NA ELEKTRICKÉ NÁRADIE DEWALT V TRVANÍ 1 ROKU

Spoločnosť DEWALT je presvedčená o kvalite svojich výrobkov a poskytuje 1-ročnú záruku pre profesionálnych používateľov tohto výrobku. Táto záruka žiadnym spôsobom neovplyvní vaše zmluvné práva ako profesionálneho používateľa alebo vaše zákonné práva ako súkromného neprofesionálneho používateľa. Táto záruka je platná vo všetkých členských štátoch EÚ a európskej zóny voľného obchodu EFTA.

V súlade s platnými zmluvnými podmienkami európskej záruky na elektrické náradie DEWALT, ktoré sú k dispozícii u miestneho zástupcu spoločnosti DEWALT, u autorizovaných predajcov alebo na internetovej adrese **www.2helpU.com**, platí nasledujúce: ak do 12 mesiacov od dátumu kúpy dôjde u Vášho výrobku DEWALT k poruche v dôsledku chyby materiálu alebo zlého výrobného spracovania, spoločnosť DEWALT môže zadarmo vymeniť všetky chybné časti, alebo podľa vlastného uváženia, môže zadarmo vymeniť celú reklamovanú jednotku.

Spoločnosť DEWALT si vyhradzuje právo odmietnuť akúkoľvek reklamáciu v rámci tejto záruky, ktorá nie je podľa názoru zástupcu autorizovaného servisu v súlade s uvedenými zmluvnými podmienkami európskej záruky DEWALT.

Ak budete vyžadovať reklamáciu, kontaktujte najbližšieho autorizovaného predajcu alebo vyhľadajte najbližší autorizovaný servis DEWALT na internete, v katalógu DEWALT alebo kontaktujte predajcu DEWALT na adrese, ktorá je uvedená v tomto návode.

Zoznam autorizovaných predajcov DEWALT a všetky podrobnosti o našom popredajnom servise nájdete na internetovej adrese: **www.2helpU.com**.

STANLEY BLACK & DECKER SLOVAKIA S.R.O.

Vysoká 2/b
811 06 Bratislava
Tel.: 261 009 772
Fax: 261 009 784
www.dewalt.sk
obchod@sbdinc.com

BAND SERVIS

Paulínska 22
917 01 Trnava
Tel.: 335 511 063
Fax: 335 512 624
www.bandservis.sk
p.talajka@bandservis.sk

Právo na prípadné zmeny vyhradené.

12/2018



TYP VÝROBKU:

| | | | |
|-----------|-------------|---------------|-----------------------------|
| CZ | Výrobní kód | Datum prodeje | Razítko prodejny Podpis |
| SK | Výrobný kód | Dátum predaja | Pečiatka predajne Podpis |
| | | | |

| CZ Dokumentace záruční opravy | | | SK Dokumentácia záručnej opravy | | | |
|--------------------------------------|------------------|--------------|--|---------------------|---------|------------------------------|
| CZ | Číslo | Datum příjmu | Datum zakázky | Číslo zakázky | Závada | Razítko |
| SK | Číslo dodávky | Dátum príjmu | Dátum opravy | Číslo objednávky | Porucha | Podpis Pečiatka Podpis |
| | | | | | | |
| | | | | | | |
| | | | | | | |
| | | | | | | |

CZ
Adresy servisu
Band servis
Klásterského 2
CZ-140 00 Praha 4
Tel.: 00420 244 403 247
Fax: 00420 241 770 167

CZ
Band servis
K Pasekám 4440
CZ-760 01 Zlín
Tel.: 00420 577 008 550,1
Fax: 00420 577 008 559
<http://www.bandservis.cz>

SK
Adresa servisu
Band servis
Paulínska ul. 22
SK-917 01 Trnava
Tel.: 00421 335 511 063
Fax: 00421 335 512 624