

**DEWALT®**

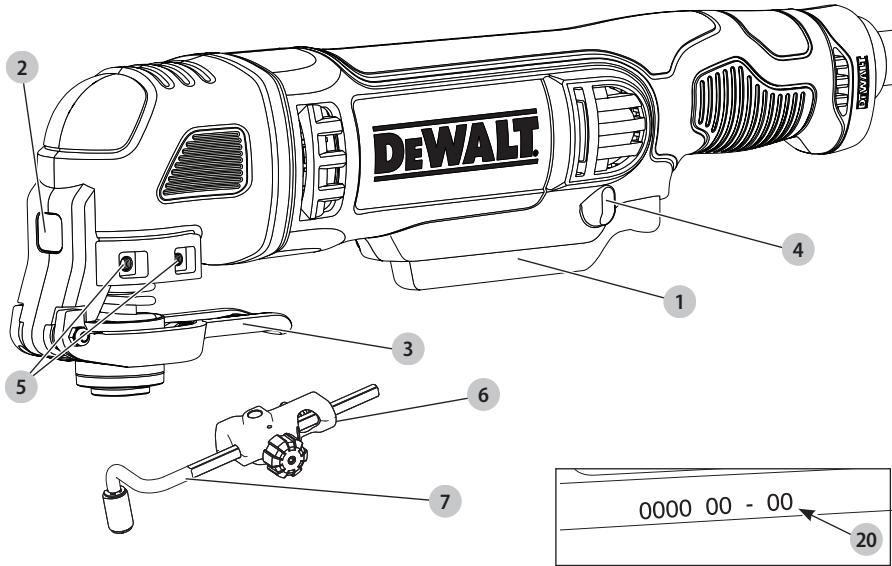
**359203 - 44 BG**

Превод на оригиналните инструкции

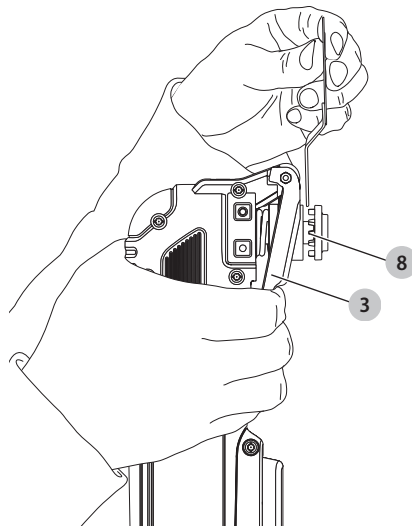
**DWE314**

**DWE315**

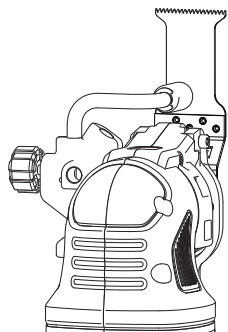
Фиг. А



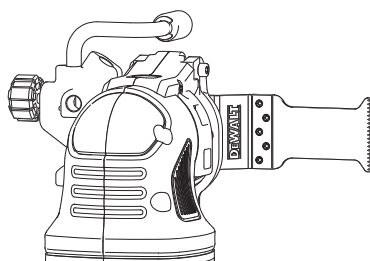
Фиг. В



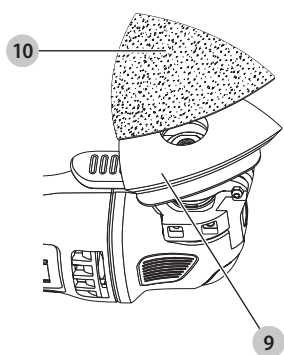
Фиг. С



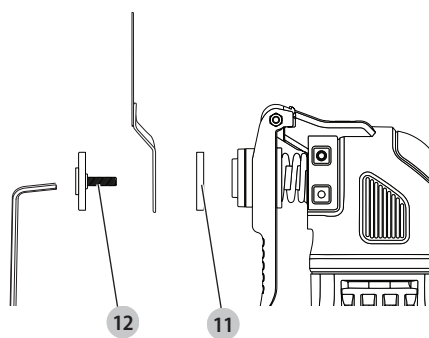
Фиг. D



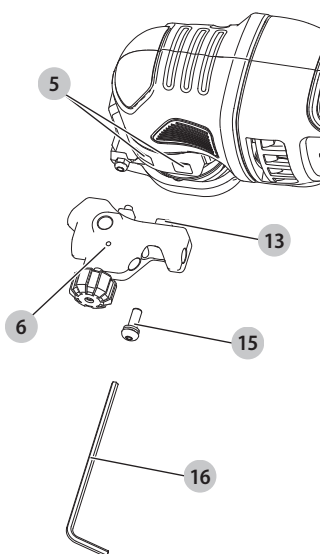
Фиг. E



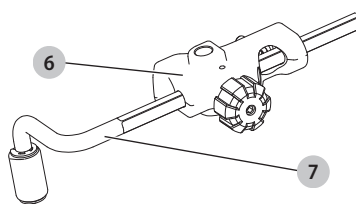
Фиг. F



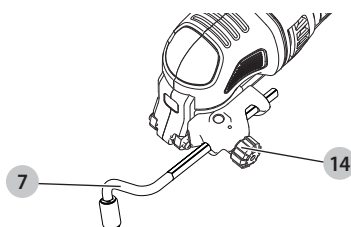
Фиг. G



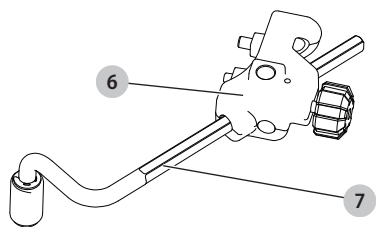
Фиг. H



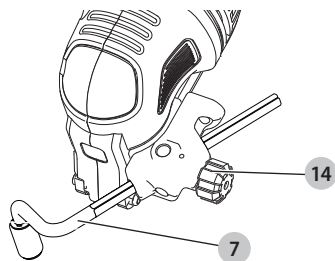
Фиг. I



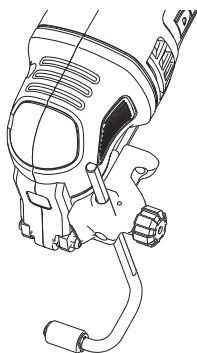
Фиг. J



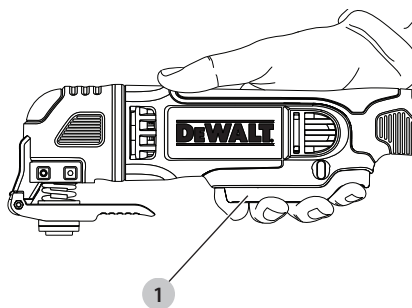
Фиг. K



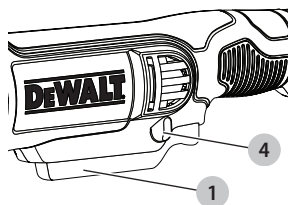
Фиг. L



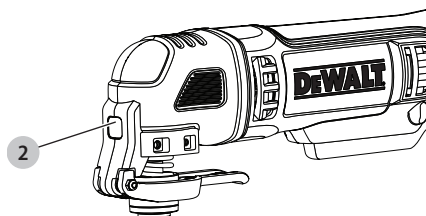
Фиг. M



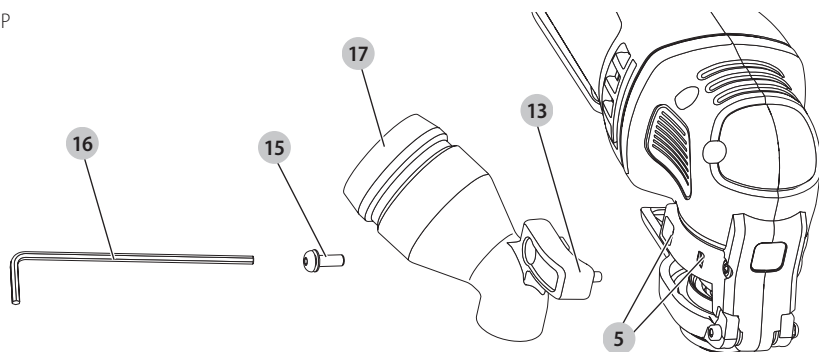
Фиг. N



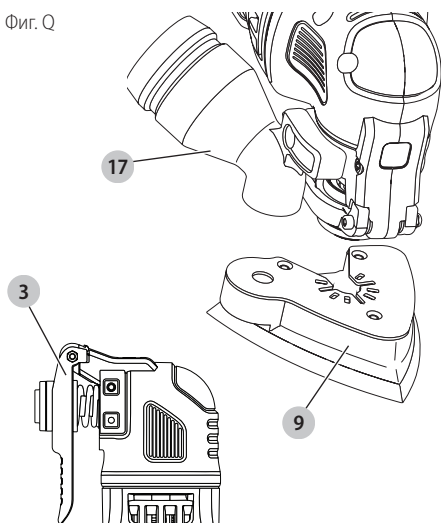
Фиг. O



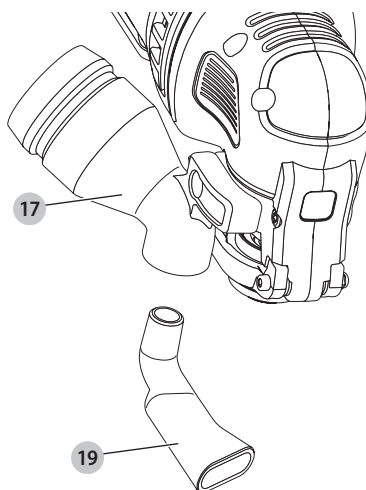
Фиг. P



Фиг. Q



Фиг. R



# ОСЦИЛИРАЩ МУЛТИИНСТРУМЕНТ

## DWE314, DWE315

### Поздравления!

Вие избрахте инструмент на DEWALT. Дългогодишният опит, задълбоченото разработване на продуктите, както и иновативният подход, правят DEWALT един от най-надеждните партньори на потребителите на професионални електроинструменти.

### Технически данни

		DWE314	DWE315
Напрежение	$V_{\text{ж}}$	230	230
Великобритания и Ирландия	$V_{\text{ж}}$	230/115	230/115
Тип		1	1
Входна мощност	W	250	300
Мощност на захранването	W	170	170
Осцилираща честота	$\text{мин}^{-1}$	0–22000	0–22000
Осцилиращ ъгъл		1,6°	1,6°
Тегло	кг	1,5	1,5

Стойности на шума и стойности на вибрациите (сума на триаксиалния вектор) съгласно EN62841:

$L_{\text{PA}}$ (ниво на налягане на звука)	dB(A)	89	89
$L_{\text{WA}}$ (ниво на звуковата мощност)	dB(A)	100	100
K (колебание за даденото ниво на звука)	dB(A)	3	3
Стойност на излъчваните вибрации $a_{\text{H}}$	$\text{m/сек}^2$	18,4	18,4
Колебание K =	$\text{m/сек}^2$	8,7	8,7

Нивото на вибрационните емисии и/или на звука, посочено в този информационен лист, е измерено в съответствие със стандартизирано изпитване, дадено в EN62841, и може да се използва за сравняване на един инструмент с друг. Тези данни могат да бъдат използвани за предварителна оценка на излагането.



**ПРЕДУПРЕЖДЕНИЕ:** Декларираните нива на излъчваните вибрации и/или на шума представляват основните приложения на инструмента. Все пак, ако инструментът се използва за различни приложения с различни аксесоари или има лоша поддръжка, излъчваните вибрации и/или шум може да се различават. Това може значително да увеличи нивото на излъчване през целия работен период.

При оценката на нивото на излъчваните вибрации и/или шум, трябва да се вземат предвид броя на изключванията на инструмента или времето, когато е бил включен, но без да извършва работа.

Това може значително да намали нивото на излъчване в рамките на целия период на работа.

Идентифицирайте допълнителните мерки за сигурност, за да се защити оператора от ефектите на вибрациите и/или шума, като например: поддръжка на инструментите и аксесоарите, пазене на ръцете топли (относително за вибрация), организация на режима на работа.

### ЕО декларация за съответствие

#### Директива за машините



#### Осцилиращ мултиинструмент DWE314, DWE315

DEWALT декларира, че тези продукти, описани под **Технически данни** са в съответствие с: 2006/42/ЕС, EN62841-1:2015, EN62841-2-4:2014.

Тези продукти, също така, са съобразени с Директива 2014/30/ЕС и 2011/65/ЕС. За повече информация, моля свържете с DEWALT на следния адрес или се обърнете към задната страна на ръководството.

Долуподписаният е отговорен за компилацията на техническия файл и прави тази декларация от името на DEWALT.

Markus Rompel  
Vice President of Engineering, PTE-Europe  
DEWALT, Richard-Klinger-Straße 11,  
D-65510, Idstein, Germany  
04.03.2019 г.



**ПРЕДУПРЕЖДЕНИЕ:** За да намалите риска от наранявания, прочетете ръководството с инструкции.

### Дефиниции: Насоки за безопасност

Дефинициите по-долу описват нивото на сериозност за всяка сигнална дума. Моля, прочетете ръководството и внимавайте за тези символи.



**ОПАСНОСТ:** Непосредствено опасна ситуация, която ако не бъде избегната, **ще** доведе до **смърт** или **сериозно нараняване**.



**ПРЕДУПРЕЖДЕНИЕ:** Непосредствено опасна ситуация, която ако не бъде избегната, **може** да доведе до **смърт** или **тежки наранявания**.



**ВНИМАНИЕ:** Показва потенциално опасна ситуация, която ако не бъде избегната, **може** да доведе до **леки или средни наранявания**.

**ЗАБЕЛЕЖКА:** Показва практика, която не е свързана с лични наранявания и която, ако не се избегне, може да доведе до имуществени щети.



Обозначава риск от токов удар.



Обозначава риск от пожар.

## Общи предупреждения за безопасна работа с електроинструменти



**ПРЕДУПРЕЖДЕНИЕ:** Прочетете всички предупреждения, инструкции, илюстрации и технически характеристики, предоставени с този електроинструмент. Неспазването на всички изброени по-долу инструкции може да доведе до токов удар, пожар и/или тежки травми.

## ЗАПАЗЕТЕ ВСИЧКИ ПРЕДУПРЕЖДЕНИЯ И ИНСТРУКЦИИ ЗА БЪДЕЩИ СПРАВКИ.

Терминът "електроинструмент" във всички предупреждения се отнася до захранвани (със захранващ кабел) или работещи на батерии (без захранващ кабел) електрически инструменти.

### 1) Безопасност на работното място

- Пазете работното място чисто и добре осветено. Безпорядъкът и недостатъчното осветление могат да доведат до трудова злополука.
- Не използвайте електроинструменти в експлозивна среда, като например наличието на запалителни течности, газове или прах. Електрическите инструменти създават искри, които могат да запалят праха или парите.
- Дръжте деца и странични лица надалече, докато работите с електроинструмента. Отвлечане на вниманието може да ви накара да изгубите контрол.

### 2) Електрическа безопасност

- Щепселите на електроинструмента трябва да са подходящи за използвания контакт. Никога, по никакъв начин не променяйте щепсела. Не използвайте адаптери за щепсела със заземени (замасени) електрически инструменти. Непроменените щепсели и контакти намаляват риска от токов удар.
- Избягвайте контакт на тялото със заземените повърхности, като например тръби, радиатори, готварски печки и хладилници. Съществува повишен риск от токов удар, ако тялото ви е заземено.
- Не излагайте електроинструментите на дъжд и мокри условия. Проникването на вода в електроинструмента повишава опасността от токов удар.
- Не злоупотребявайте с кабела. Никога не използвайте кабела за носене, дърпане или изключване на електроинструмента. Пазете кабела далеч от топлина, масло, остри ръбове

или движещи се части. Повредените или оплетени кабели увеличават риска от токов удар.

- Когато работите с електроинструмент на открито, използвайте удължителен кабел, удобен за използване на открито. Използването на кабел, подходящ за употреба на открито, намалява риска от токов удар.
- Ако не можете да избегнете работата с електроинструмент на влажно място, използвайте захранване с дефектнотокотова защита (RCD). Използването на ДТЗ намалява риска от токов удар.

### 3) Лична безопасност

- Бъдете нащрек, внимавайте какво правите и бъдете разумни, когато работите с електроинструмента. Не използвайте електроинструмента, когато сте изморени или сте под влияние на наркотици, алкохол или лекарства. Един миг невнимание при работа с електроинструмент може да доведе до сериозни наранявания.
- Използвайте лични предпазни средства. Винаги носете защита за очите. Защитни средства като дихателна маска, неплъзгащи се обувки за безопасност, каска или защита на слуха, използвани при подходящи условия, ще намалят трудовите злополуки.
- Предотвратяване на случайно задействане. Уверете се, че превключателят е на позиция изключен, преди да го свържете към източника на захранване и/или към батерийното устройство, преди да вземете или носите инструмента. Носенето на електроинструмент с пръста на превключача или стартирането на електроинструменти, когато превключача е на позиция "включен", може да доведе до трудова злополука.
- Махнете всички регулиращи или гаечни ключове, преди да включите електроинструмента. Прикрепени към въртящи се части на електроинструмента гаечни или регулиращи ключове могат да доведат до наранявания.
- Не се протягайте прекалено. Стойте стабилно на краката си през цялото време. Това позволява по-добър контрол на електрическия инструмент в неочаквани ситуации.
- Обличайте се подходящо. Не носете висящи дрехи или бижута. Пазете косата си и дрехите си далеч от движещите се части. Висящите дрехи, бижутерия или дълги коси могат да бъдат захванати от движещи се части.
- Ако са предоставени устройства за аспирация или приспособления за събиране на прах, уверете се, че са свързани и използвани правилно. Използването на тези средства може да намали опасностите, свързани с праха.

- h) *Не допускайте поради навика от честото използване на инструмента да пренебрегвате принципите за безопасност при работа с него. Едно невнимателно действие може да доведе до тежки наранявания в рамките на части от секундата.*

#### 4) Използване и грижа за електроинструментите

- a) *Не претоварвайте електроинструмента. Използвайте правилния инструмент за вашето приложение. Подходящият електроинструмент ще свърши по-добре и по-безопасно работата, при темпото, за което е създаден.*
- b) *Не използвайте електроинструмента, ако преклювачателят не го включва и изключва. Всеки електроинструмент, който не може да се контролира с преклювачателя е опасен и трябва да се поправи.*
- c) *Изключете щепсела от захранването и/или свалете батерийния комплект на електроинструмента, ако е свалям, преди извършването на каквото и да е регулиране, смяна на аксесоари или съхраняване на уреда. Такава предварителни мерки за безопасност намаляват риска от нежелателно задействане на електроинструмента.*
- d) *Съхранявайте преносимите електроинструменти извън досега на деца и не позволявайте на непознати лица да работят с него. Електроинструментите са опасни в ръцете на необучени потребители.*
- e) *Поддържайте на електроинструменти и аксесоари. Проверявайте за размествания в свързванията на подвижните звена, за счупване на части и всички други условия, които могат да повлияят на експлоатацията на електроинструментите. При повреда на електроинструмента, задължително го поправете преди да го използвате отново. Много злополуки се причиняват от лошо поддържани електроинструменти.*
- f) *Поддържайте режещите инструменти винаги добре заточени и чисти. Правилно поддържаните режещи инструменти с остри остриета по-трудно могат да се огънат и по-лесно се контролират.*
- g) *Използвайте електроинструментите, аксесоарите и допълнителните части към тях в съответствие с инструкциите, като вземете предвид работните условия и характера на работата. Използването на електроинструмента за работи, различни от тези, за които е предназначен, може да доведе до опасни ситуации.*
- h) *Пазете дръжките и повърхностите за захващане сухи, чисти от масло и грес. Хлъзгави дръжки и повърхности не са условие за безопасна работа и контрол на инструмента в неочаквани ситуации.*

#### 5) Сервизиране

- a) *Сервизирането на вашия електроинструмент трябва да се извършва само от квалифицирано лице, като се използват само оригинални резервни части. Това ще гарантира безопасната употреба на електроинструмента.*

#### Допълнителни правила за безопасност за осцилиращ многофункционален инструмент



**ПРЕДУПРЕЖДЕНИЕ:** Обърнете специално внимание при шлайфането на дървесина (например бук, дъб) и метал, които могат да причинят токсичен прах. Носете защитна маска срещу прах, специално създадена за предпазване от токсичен прах и изпарения, и внимавайте лицата в или влизащи в работната зона също да са защитени.



**ПРЕДУПРЕЖДЕНИЕ:** Използвайте този инструмент на добре проветриво място, когато шлайфате черни метали. Не работете с инструмента близо до запалими течности, газове или прах. Искри или горещи частици от шлифовъчни или дъгови четки на двигателя могат да възпламенят запалими материали.

#### Шлифване на боя



**ПРЕДУПРЕЖДЕНИЕ:** Спазвайте приложимите разпоредби за шлайфане на боя. Обърнете специално внимание на следното:

- Когато е възможно, използвайте вакуумен екстрактор за събиране на прах.
- Обърнете специално внимание при шлайфането на боя, която може да е базирана на олово:
  - Не позволявайте на деца или бременни жени да влизат в работната зона.
  - Всички лица, които влизат в работната зона, трябва да използват маска, специално разработена за защита срещу прах от оловна боя и изпарения.
  - Не яжте, не пийте и не пушете в работната зона.
- Изхвърлете праховите частици и други отпадъчни материали безопасно.
- **Дръжте електроинструмента за изолираните повърхности при извършване на операция, при която представката за рязане може да засегне скрито окабеляване или собствените си кабел.** Контактът с "живи" проводник ще направи откритите метални части на инструмента "живи" и ще доведат до токов удар на оператора.
- **Използвайте скоби или друг практически начин да застопорите и укрепите обработвания детайл към стабилна платформа.** Ако държите детайла с една ръка или е опрян в тялото ви, го прави нестабилен и може да доведе до загуба на контрол.



**ПРЕДУПРЕЖДЕНИЕ:** Ние препоръчваме използването на дефектнотокова защита с остатъчен ток 30mA или по-малко.



## Допълнителни рискове

Въпреки прилагането на съответните разпоредби за безопасност и прилагането на предпазни средства, съществуват рискове, които не могат да бъдат избегнати. Това са:

- Увреждане на слуха.
- Риск от лично нараняване поради летящи частици.
- Риск от изгаряния поради нагорещяване на аксесоарите по време на работа.
- Риск от нараняване поради продължителна употреба.

## Електрическа безопасност

Електромоторът е създаден само за един волтаж. Винаги проверявайте дали захранващият кабел е в съответствие с напрежението на табелката.



Вашият инструмент на DeWALT е двойно изолиран в съответствие с EN62841; затова не е необходима заземителна жица.



**ПРЕДУПРЕЖДЕНИЕ:** 115 V единици трябва да бъдат управлявани чрез надеждно изолиране на трансформатора с предпазен екран между първичната и вторичната намотка.

Ако захранващият кабел е повреден, той трябва да бъде заменен само от DeWALT или от оторизирана сервизна организация.

## Замяна на щепсела (само за Великобритания и Ирландия)

Ако трябва да се сложи нов щепсел:

- Изхвърлете безопасно стария щепсел.
- Свържете кафявата жица към живия терминал в новия щепсел.
- Свържете синята жица към неутралния терминал.



**ПРЕДУПРЕЖДЕНИЕ:** Не трябва да се прави свързване към заземения терминал.

Следвайте инструкциите за монтаж, които се предоставят с висококачествените щепсели. Препоръчителен предпазител: 13 A.

## Използване на удължителен кабел

Можете да използвате удължителен кабел само, ако е абсолютно необходимо. Използвайте одобрен кабел, удобен за входящата мощност на зарядното ви устройство (виж **Технически данни**). Минималният размер на проводника е 1,5 мм<sup>2</sup>; максималната дължина е 30 м.

При използване на кабели на макари, винаги развивайте докрай кабела.

## Съдържание на пакета

Съдържанието на пакета включва:

- 1 Адаптер за всички остриета (DWE315SF, DWE315B, DWE315KT, DWE314K)
- 1 Адаптер на система за прахоулавяне (DWE315KT)
- 1 Режещ водач (DWE315KT)

- 1 31 мм x 43 мм бързорезен нож за рязане на дървесина (DWE314K, DWE315KT)
- 1 31 мм x 43 мм дърво с острие за пирони (DWE315SF, DWE315KT, DWE315B, DWE314K)
- 1 100 мм полукръгло острие (DWE314K, DWE315KT)
- 1 Шлайф подложка (DWE314K, DW315, DWE315B, DWE315KT)
- 25 Различни парчета шкурка (DWE314K, DW315, DWE315B, DWE315KT)
- 1 9,5 мм x 43 мм нож за дървени детайли
- 1 3 мм Карбидно острие за отстраняване на цимент (100 мм полумесец) (DWE315KT)
- 1 Твърдо острие на скрепер (DWE315SF, DWE315B, DWE315KT, DWE314K)
- 1 Шестнадесетичен ключ (DWE315SF, DWE315B, DWE315KT, DWE314K)
- 1 Ръководство с инструкции
- Проверете инструмента за повреда на частите или аксесоарите, която може да е възникнала по време на транспортирането.
- Вземете си време да прочетете подробно това ръководство преди работа.

## Маркировка върху инструментите

На инструмента са показани следните пиктограми:



Преди употреба, прочетете ръководството с инструкциите.



Носете защита за ушите.



Носете защита за очите.



Носете дихателна защита.

## Позиция на кода с датата (фиг. А)

Кода с датата **20**, който също така включва годината на производство, е отпечатана на корпуса.

Пример:

2019 XX XX

Година на производство

## Описание (фиг. А)



**ПРЕДУПРЕЖДЕНИЕ:** Никога не променяйте инструмента или неговите части. Това може да доведе до лични наранявания и щети.

- 1 Превключвател за смяна на оборотите
- 2 Светодиодна работна лампа
- 3 Лост за закрепване на аксесоари
- 4 Бутон за заключване
- 5 Слотове за странично монтиране на аксесоари
- 6 Блок на водача за рязане
- 7 Рамо на водача за рязане

**Употреба по предназначение**

Този осцилиращ многофункционален инструмент е предназначен за професионално шлайфане с детайлно шлифование, потъващо рязане, рязане с изравняване, отстраняване на излишните материали и приложения за подготовка на повърхности.

**НЕ** използвайте в мокри условия или в среда на запалителни течности или газове.

Този осцилиращ многофункционален инструмент е професионален електроинструмент.

**НЕ** допускате деца в близост до инструмента. Необходим е надзор, когато този инструмент се използва от неопитен оператор.

- **Малки деца и хора с увреждания.** Този уред не е предназначен за употреба от малки деца или хора с увреждания без наблюдение.
- Този продукт не е предназначен за употреба от хора (включително деца) с намалени физически, сензорни или умствени възможности, или с липса на знания, освен ако не са под наблюдение или не са били инструктирани относно употребата на устройството от човек, отговорен за тяхната безопасност. Никога не оставяйте сами деца с този продукт.

**СГЛОБЯВАНЕ И РЕГУЛИРАНЕ**

**ПРЕДУПРЕЖДЕНИЕ:** За да намалите риска от сериозни лични наранявания, изключете инструмента и от захранващия източник преди да регулирате, сваляте/монтирате приставки или аксесоари. Уверете се, че пусковият превключвател е на позиция OFF. Едно нежелано задействане на инструмента може да предизвика наранявания.

**Инсталиране/сваляне на аксесоари (Фиг. В–F)****Скоба за аксесоари без необходимостта от инструмент (Фиг. В–D)**

DWE314, DWE315 притежава функция за бърза смяна. Това позволява по-бърза смяна на аксесоарите, без да е необходимо да се използват ключове или шестстенни клавиши, като при други системи за осцилиращи инструменти.

1. Ханете инструмента и извийте лоста за затягане **3**, както е показано на фигура С.
2. Почистете насъбралите се отпадъци от държката на инструмента и държача на аксесоара.
3. Плъзнете приспособлението между държката **8** и държача на аксесоара, като се уверите, че аксесоарът включва всички осем щифта на държача и е подравнен с държката. Уверете се, че аксесоарът е ориентиран, както е показано на фигура С.
4. Освободете лоста за закрепване на аксесоара.

**БЕЛЕЖКА:** Някои аксесоари, като скрепери и ножове, могат да бъдат монтирани под ъгъл, ако е необходимо, както е показано на фигура D.

**Инсталиране/сваляне на шкурки (Фиг. E)**

Диамантено оформената плоча използва система за закрепване тип Велкро за прикрепване на шкурките. Плочата ви позволява да го използвате на големи плоски повърхности, както и в тесни и ограничени ъгли.

1. Поставете шлифовъчната плоча **9**, както е описано в раздел **Монтаж/сваляне на аксесоари**.
2. Подравнете ръбовете на шкурката с ръба на шлифовъчната плоча и натиснете шкурката **10** върху плочата.
3. Натиснете здраво основата с шкурката, прикрепена към плоска повърхност, и за кратко включете инструмента. Това осигурява добро прилепване между валика и шкурката и помага за предотвратяване на преждевременното износване.
4. Когато върхът на шкурката се износва, свалете шкурката от плочата, завъртете я и я поставете отново.

**Прикрепване на аксесоари с помощта на универсалния адаптер (Фиг. F)**

**ВНИМАНИЕ:** За да избегнете нараняване, не използвайте никакви аксесоари за приложение, където адаптерът не може да задържи добре аксесоара.



**ВНИМАНИЕ:** Прочетете и спазвайте всички предупреждения за безопасност на всички производители, чиито аксесоари използвате с този инструмент.



**ВНИМАНИЕ:** За да избегнете нараняване, уверете се, че адаптерът и аксесоарите са здраво затегнати.

Аксесоари, които не са произведени от DEWALT могат да бъдат прикрепени с помощта на универсалния адаптер.

1. Поставете шайбата **11** върху инструмента.
2. Поставете аксесоара на шайбата.
3. Закрепете и затегнете адаптерната гайка **12** с помощта на шестстен ключ.

**Поставяне на водача за рязане (Фиг. G–L)**

Водачът за дълбочина/рязане ви позволява точно да нарязвате материала на определена дълбочина и по-точно да следите маркирана линия на рязане.

1. Прикрепете блока на водача за рязане **6**, като поставите щифтовете за аксесоари **13** на водача в страничните монтажни отвори **5** на основния корпус на инструмента.
2. Закрепете блока към основния корпус с предоставената винтова сглобка **15**. Затегнете с предоставения шестстенен ключ **16**.

**Дълбочинен водач**

Тази функция ви позволява прецизно рязане на материала на определена дълбочина.

1. Вкарайте водещото рамо **7**, както е показано на фигура H, в предния слот на водещия блок **6**.

2. Регулирайте дължината на водача чрез издърпване или натискане навътре, за да се постигне желаната дълбочина на рязане, както е показано на фигура I.
3. Закрепете водача на място, като завъртите копчето за регулиране на дълбочината/рязането **14** по часовниковата стрелка. За да освободите водача, завъртете копчето за регулиране на дълбочината/рязането обратно на часовниковата стрелка.

## Водач за рязане

Тази функция ви позволява да проследявате по-точно маркираната линия.

1. Поставете водещото рамо **7**, както е показано на фигура J, в прорезите от лявата и дясната страна на водещия блок **6**.
2. Регулирайте дължината на водача чрез издърпване или натискане навътре, за да се постигне желаната дължина, както е показано на фигура K.
3. Закрепете водача на място, като завъртите копчето за регулиране на дълбочината/рязането **14** по часовниковата стрелка. За да освободите водача, завъртете копчето за регулиране на дълбочината/рязането обратно на часовниковата стрелка.

**ЗАБЕЛЕЖКА:** Рамото на водача може да се постави вертикално в предпазния механизъм, за да се настрои височината от срязването. Вижте фигура L.

## Закрепване на адаптера за прахоулавяне (Фиг. P)

Адаптерът за извличане на прах ви позволява да свържете инструмента към вѐншн прахоуловител, като използвате AirLock™ системата (DWW9000-XJ) или стандартен 35 мм прахоуловител.

1. Прикрепете адаптера за прахоулавяне **17**, като поставите фиксаторите **13** в страничните прорези за поставяне на аксесоари **5**.
2. Поставете винтовата сглобка **15** в адаптера за прахоулавяне **17** и затегнете с предоставения шестостенен ключ **16**.

## РАБОТА

### Инструкции за употреба (Фиг. M, N)



**ПРЕДУПРЕЖДЕНИЕ:** Винаги спазвайте инструкциите за безопасност и приложимите разпоредби.



**ПРЕДУПРЕЖДЕНИЕ:** За да намалите риска от сериозни лични наранявания, изключете инструмента и от захранващия източник преди да регулирате, сваляте/монтирате приставки или аксесоари. Уверете се, че пусковият превключвател е на позиция OFF. Едно нежелано задействане на инструмента може да предизвика наранявания.



**ПРЕДУПРЕЖДЕНИЕ:** Уверете се, че превключвателят е напълно изключен, преди да включите захранващия кабел.

1. Включете захранващия кабел.
2. За да включите инструмента, задръжте го, както е показано на фигура M, и натиснете пусковият превключвател за променлива скорост **1**.

**БЕЛЕЖКА:** Колкото по-дълго натискате спусъка, толкова по-бързо ще работи инструментът. Ако имате съмнения относно правилната скорост на работа, тествайте работата на ниска скорост и постепенно увеличавайте, докато намерите правилната за вас скорост.

3. За да изключите инструмента, отпуснете пусковият превключвател за променливи скорости **1**.

### Бутон за заключване (Фиг. N)

За по-голямо удобство при продължително използване, бутонът за закл. **4** може да заключи пусковият превключвател **1** в натиснато положение.

### Работна LED лампа (Фиг. O)

Работната светодиодна лампа **2** ще се активира, с натискането на пусковия превключвател.

### Правилна позиция на ръцете (Фиг. M)



**ПРЕДУПРЕЖДЕНИЕ:** За да намалите риска от сериозно нараняване, **ВИНАГИ** използвайте подходяща позиция на ръцете, както е показано.



**ПРЕДУПРЕЖДЕНИЕ:** За намаляване на риска от сериозно нараняване, **ВИНАГИ** дръжте здраво в очакване на неочаквана реакция.

Правилната позиция на ръката изисква инструмента да се държи, както е показано на Фигура M.

### Използване на адаптера за прахоулавяне с шлифовъчната плоча (фиг. Q)

1. Прикрепете адаптера за прахоулавяне **17**. Вижте за справка **Прикрепване на адаптера за прахоулавяне**.
2. Поставете шлифовъчната плоча **9**, както е описано в раздел **Монтаж/сваляне на аксесоари**.
3. Поставете шкурката, както е описано в **Монтаж/сваляне на шкурки**.

### Използване на адаптера на

### прахоулавянето с приставка за потапящо рязане (Фиг. R)

1. Прикрепете адаптера за прахоулавяне. Вижте за справка **Прикрепване на адаптера за прахоулавяне**.
2. Вкарайте рамото за прахоулавяне **19** в долния отвор на адаптера за прахоулавяне **17**.
3. Поставете режещата приставка, както е описано в **Монтаж/сваляне на аксесоари**.
4. За най-добри резултати регулирайте рамото за прахоулавяне **19**.

## Полезни съвети

- Винаги се уверявайте, че детайлът е здраво закрепен или затегнат, за да предотвратите движение. Всяко движение на материала може да повлияе на качеството на рязане или шлайфане.
- Не започвайте шлифоване без поставена шкурка към шлифовъчната плоча.
- Използвайте шкурка с едри зърна за шлайфане на неравни повърхности, средни зърна за гладки повърхности и фини песъчинки за фини повърхности. Ако е необходимо, първо направете тест на отпадъчен материал.
- Прекомерната сила ще намали работната ефективност и ще предизвика претоварване на двигателя. Редовната подмяна на аксесоара ще поддържа оптимална работна ефективност.
- Не оставяйте шкурката да се износи, това ще повреди шлифовъчната подложка.
- Ако инструментът се прегрее, особено когато се използва при ниска скорост, настройте скоростта на максимум и я пуснете без товар за 2-3 минути, за да охладите двигателя. Избягвайте продължителна употреба при много ниски скорости. Винаги поддържайте ножа наострен.

## ПОДДРЪЖКА

Вашият електроинструмент на DeWALT е създаден за продължителна и дългосрочна работа с минимална поддръжка. Продължителната и задоволителна работа зависи от правилната грижа за инструмента и от редовното почистване.



**ПРЕДУПРЕЖДЕНИЕ:** За да намалите риска от сериозни лични наранявания, изключете инструмента и от захранващия източник преди да регулирате, сваляте/монтирате приставки или аксесоари. Уверете се, че пусковият превключвател е на позиция OFF. Едно нежелано задействане на инструмента може да предизвика наранявания.



## Смазване

Вашият електроинструмент трябва да се смазва допълнително.



## Почистване



**ПРЕДУПРЕЖДЕНИЕ:** Издухвайте замърсяванията и праха на основния корпус със сух въздух винаги, когато забележите събиране на мръсотия в и около вентилационните отвори. Носете одобрена защита за очите и одобрена защитна противопрахова маска, когато извършвате тази процедура.



**ПРЕДУПРЕЖДЕНИЕ:** Никога не използвайте разтворители или други химикали за почистване на неметалните части на инструмента. Тези химикали могат да влошат качеството на материалите, използвани за тези части. Използвайте намокрена с вода и мек сапун кърпа. Никога не допускайте влизането на течности в инструмента; никога не потапяйте в течност, която и да е част на инструмента.

## Допълнителни аксесоари



**ПРЕДУПРЕЖДЕНИЕ:** Понеже с този инструмент не са тествани аксесоари, различни от предложените от DeWALT, използването на такива аксесоари с този инструмент може да е опасно. За да се намали риска от нараняване, използвайте само препоръчаните от DeWALT аксесоари с този продукт.

Посъветвайте се с вашия доставчик за по-подробна информация относно подходящите аксесоари.

## Съвместими аксесоари

Осцилираща шкурка

Осцилиращ нож за дървесина с пирони

Широко титаниево осцилиращо острие за дървесина с пирони

Осцилиращ нож за твърдо дърво

Осцилиращ нож за бързо рязане на дървесина

Широк осцилиращ нож за бързо рязане на дървесина

Осцилиращ нож за дървени детайли

Осцилиращ титаниев метален нож

Осцилиращ полукръгъл нож

Осцилиращ титаниев полукръгъл нож

Осцилиращ нож за потапящо рязане

Титаниев осцилиращ нож за потапящо рязане

Осцилиращ нож за различни материали

Осцилиращ твърд нож за скрепер

Осцилиращ гъвкав нож за скрепер

Осцилиращ карбиден нож за отстраняване на твърди сплави

Осцилиращ карбиден бързорезещ нож за отстраняване на твърди сплави

Осцилиране на карбидна пила

## Защита на околната среда



Разделно събиране. Продуктите и батериите, отбелязани с този символ не трябва да се изхвърлят с битовите отпадъци.



Продуктите и батериите съдържат материали, които могат да бъдат възстановени или рециклирани, което намаляване търсенето на суровини. Моля, рециклирайте електрически продукти и батериите в съответствие с местните разпоредби. Повече информация можете да намерите на [www.2helpU.com](http://www.2helpU.com).

## ОПРАВЯНЕ НА ПРОБЛЕМИ

Проблем	Възможна причина	Възможно разрешение
Инструментът няма да се стартира.	Кабелът не е включен в ел. мрежа.	Включете инструмента в работещ контакт.
	Изгорял токов предпазител.	Сменете токовият предпазител. (Ако продуктът многократно причини изгарянето на предпазителя на веригата, незабавно преустановете употребата и го занесете за сервизна поддръжка при упълномощен сервизен център на DEWALT.)
	Прекъсвачът е изключен.	Пренастройте токовият прекъсвач. (Ако продуктът многократно причини изключване на прекъсвача на веригата, незабавно преустановете употребата и го занесете за сервизна поддръжка при упълномощен сервизен център на DEWALT.)
	Кабелът или превключвателя са повредени.	Сменете кабела или превключвателя при упълномощен сервизен агент на DEWALT.

Stanley Black & Decker  
Phoenicia Business Center  
Strada Turturelelor, nr 11A, Etaj 6, Modul 15,  
Sector 3 Bucuresti  
Telefon: +4021.320.61.04/05





