

**DEWALT®**

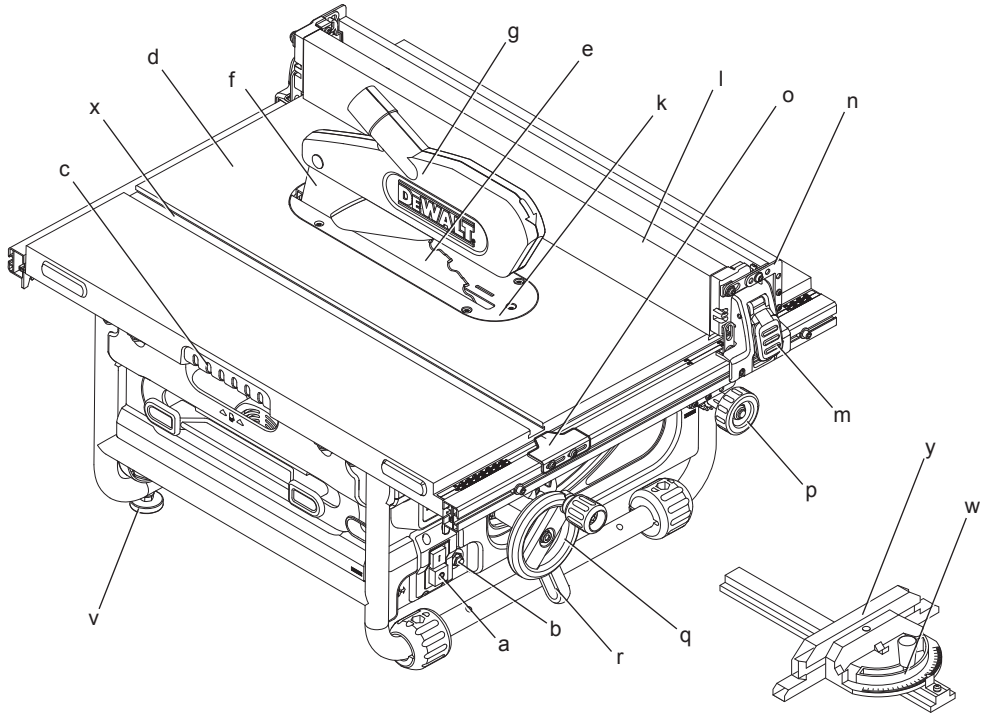
382015-09 BAL

**DW745**

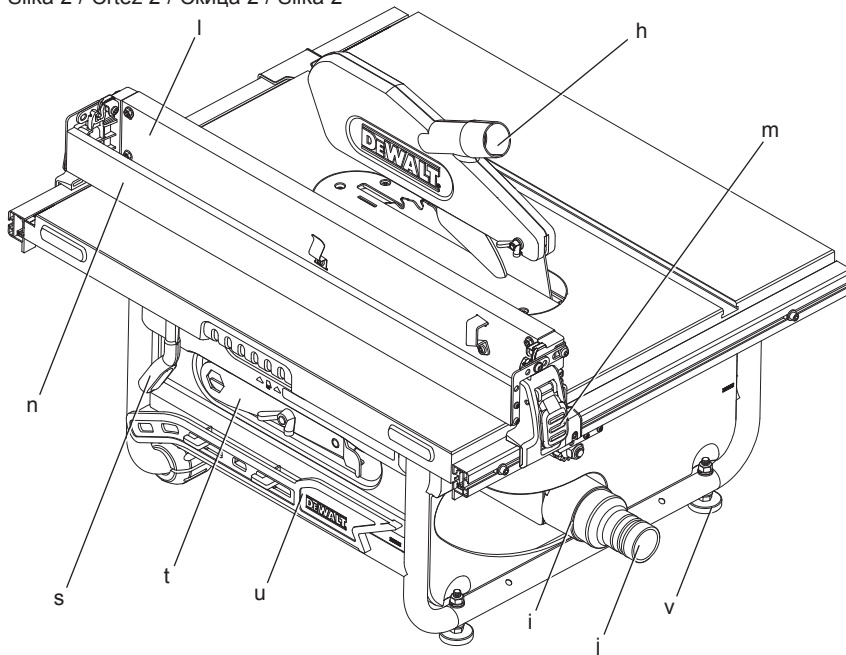
---

|                   |  |           |
|-------------------|--|-----------|
| <b>Slovenski</b>  | <b>(Prevod originalnih navodil)</b>      | <b>7</b>  |
| <b>Hrvatski</b>   | <b>(Prijevod izvornih uputa)</b>         | <b>20</b> |
| <b>Srpski</b>     | <b>(Prevod originalnog uputstva)</b>     | <b>33</b> |
| <b>Македонски</b> | <b>(Превод на оригиналните упатства)</b> | <b>45</b> |

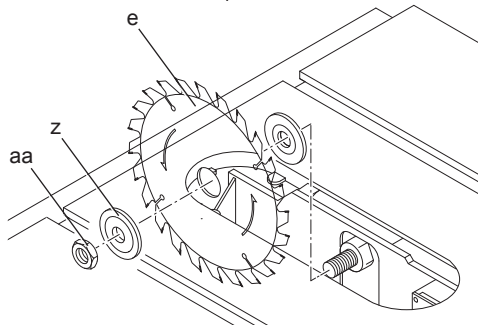
Slika 1 / Crtež 1 / Скица 1 / Slika 1



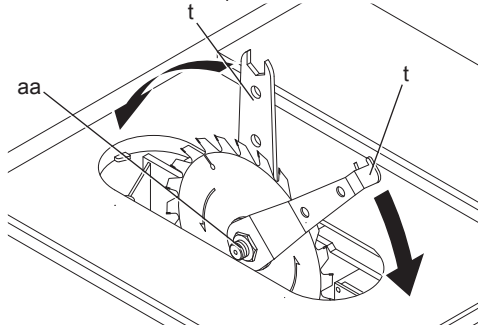
Slika 2 / Crtež 2 / Скица 2 / Slika 2



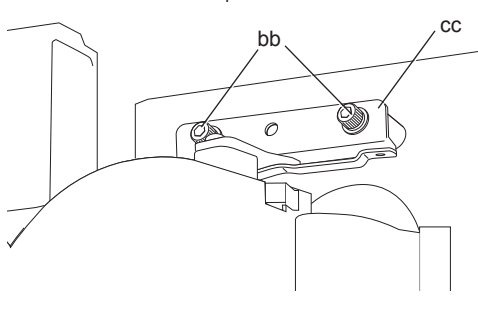
Slika 3 / Crtež 3 / Скица 3 / Slika 3



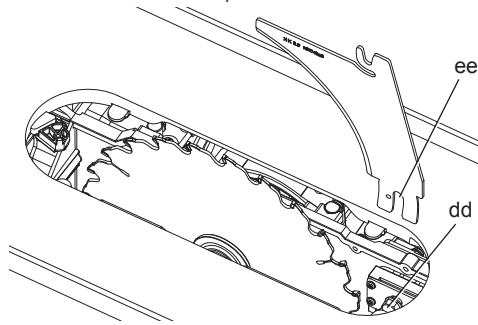
Slika 4 / Crtež 4 / Скица 4 / Slika 4



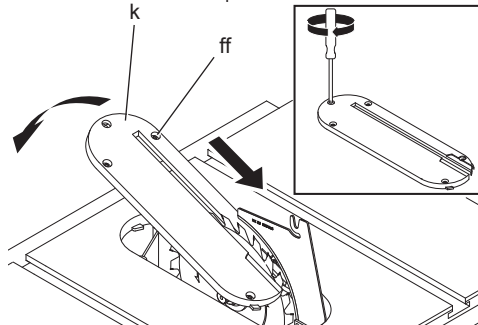
Slika 5 / Crtež 5 / Скица 5 / Slika 5



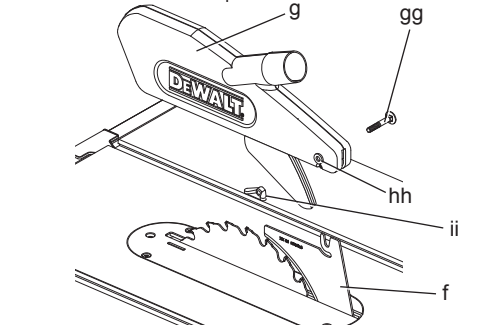
Slika 6 / Crtež 6 / Скица 6 / Slika 6



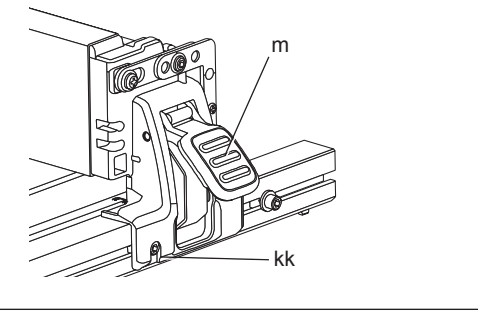
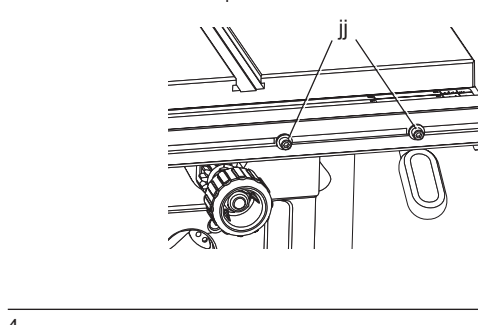
Slika 7 / Crtež 7 / Скица 7 / Slika 7



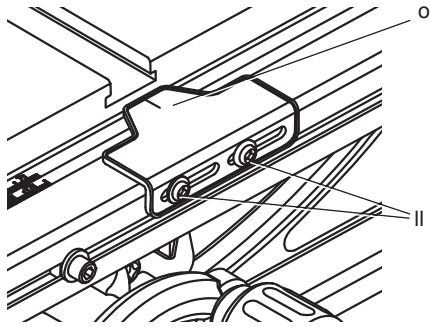
Slika 8 / Crtež 8 / Скица 8 / Slika 8



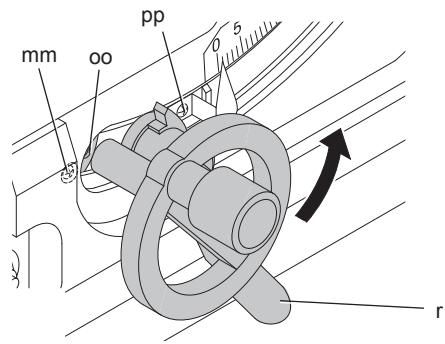
Slika 9 / Crtež 9 / Скица 9 / Slika 9



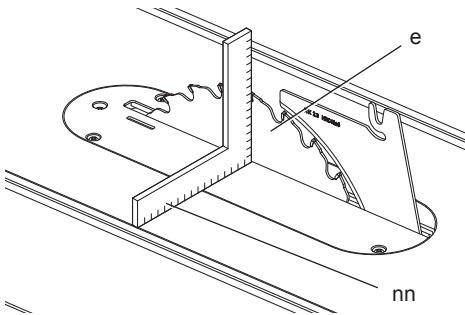
Slika 10 / Crtež 10 / Скица 10 / Slika 10



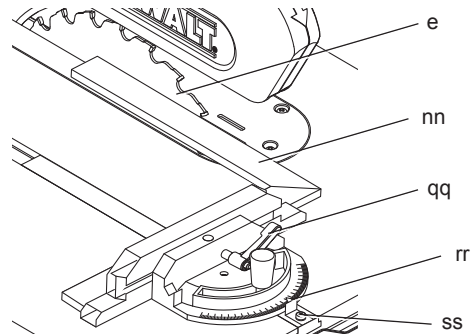
Slika 11 / Crtež 11 / Скица 11 / Slika 11



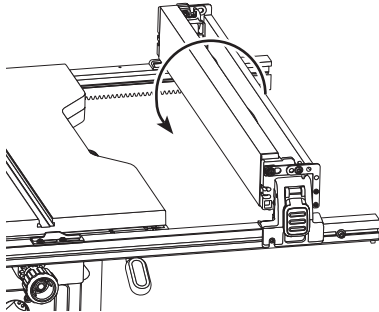
Slika 12 / Crtež 12 / Скица 12 / Slika 12



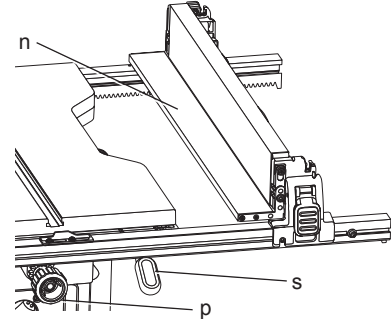
Slika 13 / Crtež 13 / Скица 13 / Slika 13



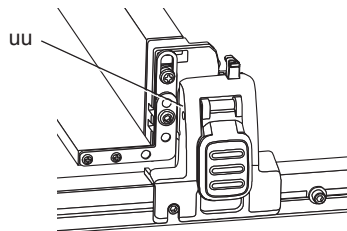
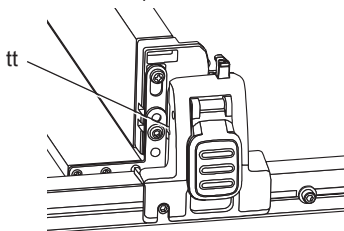
Slika 14 / Crtež 14 / Скица 14 / Slika 14



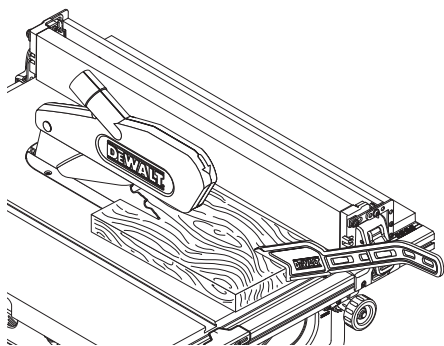
Slika 15 / Crtež 15 / Скица 15 / Slika 15



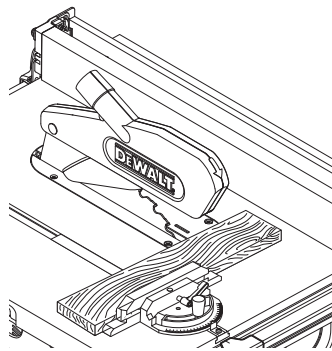
Slika 16 / Crtež 16 / Скица 16 / Slika 16



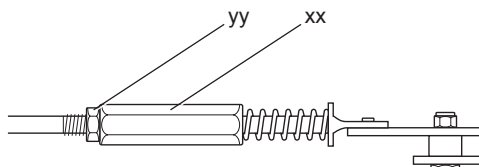
Slika 17 / Crtež 17 / Скица 17 / Slika 17



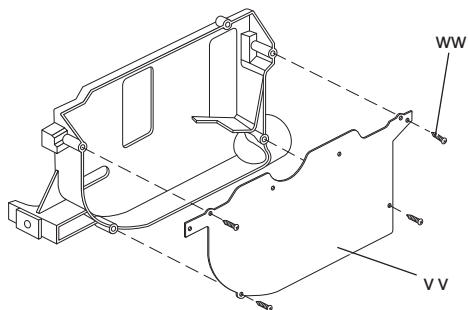
Slika 18 / Crtež 18 / Скица 18 / Slika 18



Slika 19 / Crtež 19 / Скица 19 / Slika 19



Slika 20 / Crtež 20 / Скица 20 / Slika 20



# NAMIZNA ŽAGA

## DW745

### Čestitamo!

Izbrali ste orodje DEWALT. Po zaslugi večletnih izkušenj, inovacij in temeljitega razvoja izdelkov je DEWALT eden najbolj zanesljivih partnerjev na področju električnega orodja.

### Tehnični podatki

|  |                   | DW745-QS/GB     | DW745-LX        |
|--|-------------------|-----------------|-----------------|
| Napetost                                     | V                 | 230             | 115             |
| Model  |                   | 4               | 4               |
| Moč motorja (vhodna)                         | W                 | 1850            | 1700            |
| Moč motorja (izhodna)                        | W                 | 970             | 820             |
| Hitrost delovanja brez obremenitve           | min <sup>-1</sup> | 3800            | 4800            |
| Premer lista                                 | mm                | 250             | 250             |
| Izvirtina rezalnega lista žage               | mm                | 30              | 30              |
| Debelina lista žage                          | mm                | 2,2             | 2,2             |
| Debelina razparilnega noža                   | mm                | 2,3             | 2,3             |
| Globina reza pri 90°                         | mm                | 77              | 77              |
| Globina reza pri 45°                         | mm                | 55              | 55              |
| Maks. mere obdelovanca pri vzdolžnem rezanju | mm                | 610             | 610             |
| Skupne mere                                  | cm                | 570 x 700 x 466 | 570 x 700 x 466 |
| Teža   | kg                | 22              | 22              |
| L <sub>PA</sub> (raven zvočnega tlaka)       | dB (A)            | 96              | 96              |
| K <sub>PA</sub> (zvočni tlak, negotovost)    | dB (A)            | 3               | 3               |
| L <sub>WA</sub> (raven zvočne moči)          | dB (A)            | 109             | 109             |
| K <sub>WA</sub> (zvočna moč, negotovost)     | dB (A)            | 3               | 3               |

#### Varovalke:

|                           |                           |                              |
|---------------------------|---------------------------|------------------------------|
| Evropa                    | Orodja z napetostjo 230 V | 10 A, omrežna varovalka      |
| Velika Britanija in Irska | Orodja z napetostjo 230 V | 3 amperov, varovalka v vtiču |

**OPOMBA:** Med preklapljanjem načina uporabe žage se lahko pojavijo nihanja omrežne napetosti. Če dobava električne energije ni stabilna, se takšna nihanja lahko odrazijo negativno na ostale priključene naprave. Motnje na ostalih električnih napravah ne bodo opazne, če znaša impedanca manj kot 0,25 Ohmov. V vtiču električnega orodja mora biti nameščena počasna - inertna 16 A varovalka.

### Definicije: Napotki za varnost pri delu

Definicije spodaj opisujejo stopnjo resnosti vsakega opozorilnega znamenja. Prosimo, preberite navodila in bodite pozorni na te simbole.



**NEVARNOST:** Pomeni neposredno nevarno situacijo, ki bo, če je ne preprečite, **preprečite, povzročila smrt ali resno poškodbo.**



**OPOZORILO:** Pomeni potencialno nevarno situacijo, **ki bi lahko, če je ne preprečite povzročila smrt ali resno poškodbo.**



**PREVIDNO:** Pomeni potencialno nevarno situacijo, **ki bi lahko, če je**

ne preprečite, **povzročila manjšo ali srednje resno poškodbo.**

**OPOMBA:** Pomeni situacijo, ki ni povezana s telesno poškodbo, ampak bi, če je ne preprečite, lahko povzročila materialno škodo.



Pomeni nevarnost električnega udara.



Pomeni nevarnost požara.

## ES-izjava o skladnosti

### STROJNA DIREKTIVA



#### DW745

DeWALT izjavlja, da so izdelki, opisani v razdelku **Tehnični podatki** v skladu z: 2006/42/ES, EN 61029-1, EN 61029-2-1.

Ti izdelki so v skladu tudi z direktivo 2004/108/ES in 2011/65/EU. Za več informacij kontaktirajte DeWALT na spodnjem naslovu, ali poiščite naslov na zadnji strani navodil.

Podpisani je odgovoren za sestavo tehnične datoteke in daje to izjavo v imenu DeWALT.

Horst Grossmann  
Podpredsednik oddelka za inženiring in razvoj  
DeWALT, Richard-Klinger-Straße 11,  
D-65510, Idstein, Nemčija  
01.11.2013

## Varnostna navodila



**OPOZORILO!** Pri uporabi električnih orodij, morate upoštevati naslednje osnovne varnostne ukrepe in tako preprečiti nevarnost požara, električnega udara in telesnih poškodb.

Preberite celotna navodila pred začetkom uporabe orodje in shranite navodila.

### SHRANITE VSA OPOZORILA IN NAVODILA ZA POZNEJŠO UPORABO

## Splošni varnostni napotki

### 1. Delovno mesto naj bo vedno čisto.

Natrpni prostori in delovne mize so velikokrat vzrok nezgod.

### 2. Upoštevajte okolico delovnega mesta.

Orodja ne uporabljajte na dežju. Zavarujte orodje pred dežjem in vlago. Delovni prostor naj bo dobro osvetljen (250 - 300 luksov). Ne uporabljajte tega orodja tam, kjer obstaja nevarnost požara ali eksplozije, npr. v prisotnosti vnetljivih tekočin in plinov.

### 3. Pazite, da ne povzročite električnega udara.

Izogibajte se telesnemu stiku z ozemljenimi površinami (na primer vodovodna napeljava, radiatorji, štedilniki in hladilniki). Če uporabljate orodje v ekstremnih pogojih (npr. pri visoki vlažnosti, ko nastajajo kovinski obruski itd.), lahko električno varnost izboljšate z uporabo izolacijskega transformatorja ali (FI) izklopnege stikala uhajavega toka.

### 4. Ljudje naj se odstranijo iz delovnega območja orodja.

Ne dovolite, da bi se drugi ljudje, posebej še otroci, ki niso zaposleni, dotaknili orodja ali podaljška kabla; vsi ljudje naj se umaknejo iz delovnega območja.

### 5. Shranite orodja, ki jih ne uporabljate.

Če orodja ne uporabljate, ga shranite v suhem, dobro prezračevanem prostoru izven dosega otrok.

### 6. Ne uporabljajte sile pri delu z orodjem.

Orodje bo opravilo delo bolje in varneje s hitrostjo, ki je ustrezna za delo.

### 7. Uporabljajte pravo vrsto orodja.

Ne uporabljajte na silo malih orodij za dela, ki zahtevajo večja orodja. Ne uporabljajte orodja za dela, za katera niso namenjena, na primer ne uporabljajte krožne žage za žaganje debel ali štorov.

### 8. Imejte primerno delovno obleko.

Ne nosite ohlapnih oblačil ali nakita, ker se lahko zataknejo za premikajoče se dele. Pri delu na prostem priporočamo uporabo obuvale, ki ne drsi. Nosite zaščitno pokrivalo in zavarujte dolge lase.

### 9. Uporabite osebno zaščitno opremo.

Vedno nosite zaščitna očala. Uporabljajte dihalno ali dimno masko v primeru, da vaš delovni postopek ustvarja prah ali leteče



delce. V primeru, da so ti delci vroči, uporabite tudi varnostni predpasnik odporen proti vročini. Ušesa imejte vedno zaščitena. Vedno nosite zaščitno čelado.

#### 10. Priključite napravo za odsesavanje prahu.

Če je omogočen priklop na sisteme za odsesavanje prahu in zbiranje prahu, poskrbite, da bodo te naprave pravilno priključene in uporabljene.

#### 11. Pazite, da ne poškodujete električnega kabla.

**Nikoli ne potegujte za kabl, da bi ga izključili iz električne vtičnice.** Kabl odmaknite od vročine, olja in ostrih robov. Nikoli ne nosite orodja za kabl.

#### 12. Pritrdite obdelovanec.

Kjerkoli je mogoče, uporabite sponke ali primež in tako pritrdite obdelovanec. To je varneje, kot da bi uporabljali roko, obenem pa imate obe roki na voljo za upravljanje orodja.

#### 13. Orodja ne uporabljajte izven dosega.

Ohranite pravilno telesno držo in ravnovesje.

#### 14. Orodje vzdržujte pravilno in skrbno.

Orodja z rezili naj bodo vedno ostra in čista; tako so učinkovitejša in varnejša. Sledite navodilom za podmazanje in menjavanje dodatkov. V rednih časovnih presledkih preverjajte orodja in če so poškodovana, naj jih popravi pooblaščen servis. Ročaji in stikala morajo biti suha, čista in brez madežev olja ali masti.

#### 15. Izklopite orodja iz vira napajanja.

Če orodja ne uporabljate, pred servisiranjem in pri zamenjavi pribora, na primer listov, konic ali rezil, izklopite orodje iz izvora napajanja.

#### 16. Odstranite nastavitvene čeljusti in ključe.

Navadite se, da vedno pred začetkom dela preverite, ali so nastavitveni ključji odstranjeni z orodja.

#### 17. Preprečite neželeni zagon.

Preden orodje priključite na električno omrežje, preverite, ali je izključeno.

#### 18. Uporabljajte podaljške kablov za uporabo na prostem.

Pred uporabo preverite podaljšek kabla in ga zamenjajte, če je poškodovan. Če orodje uporabljate na prostem, uporabljajte samo podaljške kabla, ki so primerni za uporabo na prostem in so ustrezno označeni.

#### 19. Bodite pazljivi.

Spremljajte svoje delo in pazite, kaj delate. Uporabljajte zdravo pamet. Ne delajte z orodjem, če ste utrujeni ali pod vplivom zdravil ali alkohola.

#### 20. Preverite poškodovane dele orodja.

Pred uporabo skrbno preverite orodje in električni kabl in se prepričajte, ali deluje pravilno in ali bo lahko opravilo nameravano delo. Preverite centriranost premičnih delov, spojnih premičnih delov, morebitne polomljene dele, montažo in katere koli druge okoliščine, ki bi lahko vplivale na delovanje orodja. Pokrov ali drug del, ki je poškodovan, je treba popraviti ali zamenjati v servisu, razen če ni drugače navedeno v tem priročniku. Okvarjena stikala naj zamenja pooblaščen servisni center. Ne uporabljajte električnega orodja, če stikalo ne omogoča vklopa in izklopa. Nikoli sami ne popravljajte orodja.



**OPOZORILO!** Uporaba kateregakoli pribora ali priključka ali način uporabe, ki v teh navodilih ni odobren ali opisan, lahko povzroči nevarnost telesnih poškodb.

#### 21. Orodja naj popravi kvalificiran serviser.

To električno orodje izpolnjuje ustrezna varnostna pravila. Popravila lahko opravlja samo kvalificirani serviser z originalnimi nadomestnimi deli; drugače lahko to povzroči nevarnost poškodb za uporabnika.

## Dodatni varnostni napotki za namizne žage

- Ne uporabljajte žaginih listov, katerih debelina je večja oz. katerih širina zoba je manjša od debeline razparilnega noža.
- Preverite, ali se list vrti v pravilni smeri in ali so zobje obrnjeni proti sprednji strani mize.
- Pred začetkom dela preverite, ali so držala primežev dobro privita.
- Prepričajte se, da sta žagin list in prirobnice čiste in da se ugreznjeni predeli obroča prilagajo listu. Zaporno matico trdno privijte.
- List žage mora biti vedno čist in pravilno montiran.
- Preverite, ali se razparilni nož nahaja na pravilnem razmaku od lista – največ 5 mm.
- Nikoli ne uporabljajte žage, če zgornji ali spodnji ščitnik ni nameščen.

- *Nikoli ne prečkajte rezalne poti žage z deli svojega telesa. Pazite, da se ne poškodujete. Postavite se na levo ali desno stran žage.*
- *Izklopite žago iz vira napajanja pred zamenjavo listov ali začetkom postopka vzdrževanja.*
- *Med rezanjem vedno uporabljajte potisni drog za potiskanje obdelovanca in nikoli ne približajte roke na manj kot 150 mm od lista žage.*
- *Žago uporabljajte izključno z navedeno napetostjo.*
- *Ne nanašajte maziva na list, ko se žaga vrti.*
- *Nikoli ne segajte z deli telesa v območje za žago.*
- *Vedno shranite potisni drog na to določeno mesto, če ga ne uporabljate.*
- *Ne stojte na žagi.*
- *Med transportom mora biti zgornji del žaginega lista pokrit, na primer s ščitnikom.*
- *Ne prijemajte za ščitnike med dviganjem ali prenašanjem žage.*



**OPOZORILO:** To orodje je opremljeno s posebej oblikovanim priključnim kablom (priključek tipa Y). Če je napajalni kabel poškodovan ali kako drugače defekten, ga sme zamenjati samo proizvajalec ali pooblaščen servisier.

- *Če se mizni vstavek (žrelna plošča) obrabi ali poškoduje, ga takoj zamenjajte.*
- *Preverite, ali je obdelovanec pravilno podprt. Vedno zagotovite ustrezno podporo za daljše obdelovance.*
- *Ne ustvarjajte stranskega pritiska na rezilo.*
- *Nikoli ne režite lahkih zlitin. To orodje ni primerno za to vrsto dela.*
- *Ne uporabljajte abrazivnih ali diamantnih kolutov*
- *Zarezovanje utorov, kanalov ali žlebov ni dovoljeno.*
- *Ob nezgodi ali okvari orodja nemudoma izključite orodje in izvlecite vtič priključnega kabla iz omrežja. Prijavite okvaro in ustrezno označite orodje, tako, da drugim ljudem onemogočite uporabo pokvarjenega orodja.*
- *Ko je rezilni kolut blokiran v obdelovancu zaradi prevelike sile rezilnega koluta med rezanjem, **VEDNO** izključite orodje in izvlecite vtič priključnega kabla iz omrežja. Odstranite obdelovanec in preverite, ali se rezilni kolut neovirano vrti. Ponovno vključite*

*orodje in začnite nov postopek rezanja z zmanjšano pogonsko silo.*

- *Če s krožno žago žagate les, žago vedno priključite na napravo za odsesavanje prahu.*
- *NIKOLI ne poskušajte žagati nakopičenih ali nepritrjenih obdelovancev, ker lahko povzročijo izgubo nadzora ali nasprotni udarec. Vedno pritrдите obdelovanec, ne glede na velikost in obliko.*

## REZILA ŽAGE

- *Pri žaganju lesa vedno uporabite ustrezni odsesovalnik prahu.*
- *Najvišja dovoljena hitrost lista žage mora biti vedno enaka ali višja od hitrosti praznega teka orodja, ki je navedena na nazivni plošči.*
- *Ne uporabljajte rezalnih listov, ki ne ustrezajo meram, navedenim v **Tehnični podatki**. Pri nameščanju lista na vreteno ne uporabljajte distančnikov. Uporabljajte samo liste, ki so navedeni v teh navodilih in ki so v skladu z EN 847-1, če jih uporabljate za les ali podobne materiale.*
- *Upoštevajte možnost uporabe posebnih listov z zmanjšanim nivojem hrupa.*
- *Ne uporabljajte jeklenih (HS) rezil.*
- *Ne uporabljajte deformiranih, počenih ali poškodovanih žaginskih listov.*
- *Izberite pravilni list glede na material, ki ga želite rezati.*
- *Vedno nosite rokavice za delo z listi in grobim materialom. Rezila prenašajte in shranjujte v vpenjalju, če je to le mogoče.*

## Ostale nevarnosti

Naslednje nevarnosti so posebej značilne za delo z žagami:

- poškodbe, ki jih povzročijo vrteči se deli
- Kljub upoštevanju ustreznih varnostnih ukrepov in uporabi varnostnih naprav se določenim nevarnostim ni mogoče izogniti. Mednje spadajo:
- Poškodbe sluha.
  - Nevarnost nezgod, ki jih lahko povzročijo nepokriti deli vrtečega se lista žage.
  - Nevarnost poškodb nezaščitene rok pri zamenjavi lista žage.
  - Nevarnost stiska prstov pri zamenjavi zaščitnih pokrovov.
  - Ogrožanje zdravja, ki je posledica vdihavanja prahu, ki nastaja pri žaganju lesa, še posebej hrasta, bukve in MDF.

Za nastajanje hrupa so pomembni naslednji faktorji:

- material, ki ga obdelujete
- vrsta rezila
- potisna sila
- vzdrževanje orodja

Za nastajanje prahu so pomembni naslednji faktorji:

- dotrajanost rezila
- odsesovalnik prahu s hitrostjo zraka nižjo od 20 m/s
- obdelovanec, ki ni natančno voden

## Oznake na orodju

Na orodju so nameščeni naslednji piktogrami:



Pred uporabo natančno preberite navodila



Obvezna uporaba slušalk



Obvezna uporaba zaščitnih očal



Vedno nosite zaščitna očala.



Z rokami se ne približujte območju rezanja in žaginemu listu.



Nosilno mesto.

## POLOŽAJ DATUMSKE KODE

Datumska koda, ki vsebuje tudi podatek o letu izdelave, je odtisnjena na ohišju.

Primer:

2013 XX XX

Leto izdelave

## Vsebina paketa

Paket vsebuje:

- 1 deloma sestavljen stroj
- 1 sestav prislon razparilnega noža
- 1 prislon jeralnega kota
- 1 žagino rezilo/list
- 1 zgornji sestav ščitnika rezila

- 1 žrelna plošča
  - 1 ključ za montažo rezila
  - 1 ključ za zaporno matico
  - 1 adapter naprave za odsesavanje prahu
  - 1 navodila za uporabo
- *Prepričajte se, da orodja, deli in pripomočki niso utrpeli poškodb med prevozom.*
  - *Vzemite si čas in skrbno preberite in razumite navodila za uporabo pred začetkom dela.*

## Opis (sl. 1, 2)



**OPOZORILO:** Električnega orodja ali njegovih delov nikoli ne predelujte. Lahko povzročite škodo ali telesne poškodbe.

- a. Stikalo za vklop/izklop
- b. Gumb za ponastavitev odklopnika tokokroga
- c. Vdolbina za prijem
- d. Delovna miza
- e. Rezilo
- f. Razparilni nož
- g. Zgornji ščitnik žaginega lista
- h. Izpuh praha ščitnika
- h. Glavni izpuh praha
- j. Adapter za odsesavanje prahu
- k. Žrelna plošča
- l. Omejevalnik
- m. Zapah prislon razparilnega noža
- n. Delovna podpora/ozki prislon razparilnega noža (prikazan v položaju za shranjevanje)
- o. Skala razparilnega noža
- p. Gumb za fino reguliranje
- q. Nastavitveno kolesce za nastavitev višine in poševnega rezanja
- r. Zaporna ročica naklona
- s. Zaporna ročica vodila
- t. Ključ za montažo rezila
- u. Potisni drog
- v. Mehanizem za nastavitev višine zadnjega dela žage
- w. Merilna skala jeralnega kota
- x. Utor merilne skale jeralnega kota
- y. Prislon jeralnega kota

**NAMEN UPORABE**

Vaša namizna žaga serije DW745 je zasnovana vzdolžnemu rezanju, prečnemu rezanju, žaganju pod kotom in izrezovanju jeralnih kotov lesa, lesnih izdelkov in plastike. Izdelek je namenjen uporabi skupaj z rezilom žage premera 250 mm s karbidnim rezilom.

**NE UPORABLJAJTE** orodja v vlažnih pogojih ali v prisotnosti vnetljivih tekočin in plinov.

Vaša namizna žaga serije DW745 je profesionalno električno orodje.

**NE DOVOLITE** otrokom stika z orodjem. Neizkušeni uporabniki naj orodje uporabljajo s pomočjo nadzornika.

- Izdelka naj ne uporabljajo osebe (vključno z otroki) z zmanjšanimi fizičnimi, čutnimi ali umskimi sposobnostmi, neizkušene osebe in osebe, ki se želijo naučiti delati z napravo, če jih ne nadzoruje oseba, odgovorna za njihovo varnost. Ne dovolite, da bi bili otroci brez nadzora v prisotnosti orodja.

**Električna varnost**

Električni motor je zasnovan samo za eno napetost. Vedno preverite, ali dejanska napetost ustreza napetosti, navedeni na podatkovni plošči.



Vaše orodje DeWALT je dvojno izolirano v skladu z standardom EN 61029 in ozemljitev ni potrebna.



**OPOZORILO:** 115 V enote morajo delovati preko odpovedno varnega izolacijskega transformatorja z ozemljitvenim zaslonom med prvotnim in sekundarnim navitjem.

Če je poškodovan napajalni kabel, ga je potrebno zamenjati s posebej pripravljenim kablom, ki je na voljo preko servisne mreže DeWALT.

**Zamenjava vtiča priključnega kabla (za Veliko Britanijo in Irsko)**

Če morate vgraditi nov vtič priključnega kabla, sledite spodnjemu postopku:

- Star in neuporaben vtič odvrzite v skladu z ustreznimi predpisi.
- Priključite rjavi vodnik na sponko napetostnega voda novega vtiča.
- Priključite modri vodnik na sponko nevtralnega voda novega vtiča.



**OPOZORILO:** Na ozemljitveni terminal ne priključujte nobene žice.

Upoštevajte napotke za vgradnjo vtičev, ki so priloženi s kvalitetnimi vtiči. Priporočena varovalka: 13 A.

**Uporaba podaljška priključnega kabla**

Če je potreben podaljšek, uporabite temu namenjen 3-žilni podaljšek, primeren za dovajanje elektrike napravi (glej **Tehnični podatki**). Najmanjša velikost prevodnika je 1,5 mm<sup>2</sup>; največja dolžina pa 30 m.

Če uporabljate kolut, vedno do konca odvijte kabel.

**SESTAVA IN NASTAVITVE**

**OPOZORILO:** Za zmanjšanje nevarnosti poškodb izključite orodje in ga izklopite iz vira napajanja, preden namestite ali odstranite pribor ali preden izberete in zamenjate nastavitve ter pred popravili. ON/OFF stikalo mora biti na poziciji OFF (IZKLOP). Nenamerni zagon naprave lahko povzroči poškodbe.

**Odstranjevanje embalaže (sl. 1, 2)**

- Previdno vzemite žago iz embalaže.
- Žaga je dobavljena popolnoma sestavljena; montirati je potrebno samo prislon razparilnega noža in zgornji ščitnik rezila.
- Dokončajte montažo žage, kot je opisano spodaj.
- Položite potisni drog (u) v njegovo ležišče na desni strani orodja (sl. 2).
- Nastavite višino zadnjih podpornih nog (v), da postane delovna površina žage (d) ravna v vseh smereh.
- Do konca odvijte priključni kabel.

**OPOZORILO:**

- Vedno hranite potisni drog v njegovem ležišču, če ga ne uporabljate.
- Vtič priključnega kabla priklopite v vtičnico tik pred zagonom žage.

**Montaža žaginega lista/rezila (sl. 1–4)**

**OPOZORILO:** Prepričajte se, da naprava ni priključena na omrežno napetost.



**OPOZORILO:** Zobje novega lista so zelo ostri in so nevarni.



**OPOZORILO:** Žagin list/rezilo MORATE zamenjati, kot je opisano v tem poglavju. Uporabljajte lahko SAMO rezila, ki so navedena v razdelku Tehnični podatki. Priporočamo uporabo rezil DT4226. NIKOLI ne nameščajte drugih rezil.

- Z vrtenjem nastavitvenega kolesca (q) v smeri gibanja urinega kazalca (sl. 1) dvignite vreteno rezila do maksimalnega položaja.
- Montirajte rezilo na vreteno po vrstnem redu, ki je predstavljen na sliki 3. Zunanja prirobnica (z) ima izboklino premera 30 mm, ki je skladna s premerom izvrtine rezila. Prepričajte se, da so zobje rezila usmerjeni navzdol, na sprednji del delovne površine žage.
- Viličasti ključ zatakните na vreteno, da onemogočite vrtenje vretena in s ključem za zaporno matico zategnete zaporno matico (aa) v smeri gibanja urinega kazalca (sl. 4).
- Rezilo odstranite tako, da upoštevate zgornje navodilo v obratnem vrstnem redu.



**OPOZORILO:** Po menjavi rezila vedno preverite točkovnik prislona razparilnega noža in razparilni nož.

## Nastavitev rezila (sl. 1, 5)

Za zagotovitev optimalne učinkovitosti, mora biti rezilo vedno vzporedno z utori merilne skale jeralnega kota. Nastavitev je tovarniško nastavljena. Za spremembo nastavitve:

- Žago naklonite na eno stran.
- S pomočjo 10 mm imbus ključa, rahlo odvijte pritrdilne vijake (bb) nosilca (sl. 5).
- Nastavite nosilec (cc), da postane rezilo vzporedno z utori (x) merilne skale jeralnega kota (sl. 1).
- Zategnite pritrdilne vijake (bb) nosilca do navora privitja 11 Nm (sl. 5).

## Nastavitev višine rezila (sl. 1)

Z vrtenjem nastavitvenega kolesca za nastavitev višine in poševnega rezanja (q) lahko dvignete ali spustite rezilo do zelenega položaja.

- Prepričajte se, da se med rezanjem obdelovanca skozi spodnjo površino

obdelovanca prikažejo največ trije zobje rezila. To je zagotovilo, da obdelovanec obdeluje maksimalno število zob in da je zagotovljena maksimalna delovna učinkovitost žage.

## Montaža razparilnega noža (sl. 1, 6)

- Z vrtenjem nastavitvenega kolesca za nastavitev višine rezila (q) v smeri gibanja urinega kazalca (sl. 1) dvignite vreteno rezila do maksimalnega položaja.
- S priloženim ključem za nekoliko obratov odvijte zaklepni vijak (dd) (sl. 6).
- Pritisnite in zadržite vijak (dd) navznoter, da sprostite vpenjalni mehanizem.
- Poravnajte utor (ee) z vijakom (dd) in vstavite razparilni nož tako, da se zgornji del utora poravna z vijakom.
- Sprostite vijak (dd) in ga zategnite s priloženim ključem.



### OPOZORILO:

- Če je razparilni nož pravilno poravnán, bo vzporeden z rezilom na zgornjem delu delovne površine in z zgornjim delom rezila. Nastavitev preverite z ravnim robom v vseh poševnih in višinskih položajih rezila.
- Ne nameščajte razparilnega noža v položaj, ki ni opisan v navodilih. Razdalja med razparilnim nožem in konico zoba rezila mora znašati najmanj 2,0 mm.
- Pravilna montaža in nastavitev zgornjega ščitnika rezila (g) na razparilnem nožu je pogoj za varno uporabo žage!
- Prepovedana je namestitve drugačnega razparilnega noža debeline 2,3 mm.

## Pritrditev delovne površine žage (sl. 2)

- Za pritrditev delovne površine obstajata dve luknji med podpornima nogicama na vsaki strani (v) ohišja žage. Luknji uporabite v diagonalnem vrstnem redu.
- Za lažje rokovanje postavite stroj na košček vezane plošče, debeline najmanj 15 mm.
- Če uporabljate žago v kombinaciji s koščkom vezane plošče, jo lahko vpenete na delovno mizo. Z enostavno sprostivijo vpenjala je

omogočeno lažje rokovanje in prenašanje stroja.

## Montaža žrelne plošče (sl. 7)

- Poravnajte žrelno ploščo (k) kot je prikazano in vstavite jezičke na zadnji strani žrelne plošče v luknje na zadnji strani delovne površine.
- Pritisnite navzdol sprednji del žrelne plošče.
- Sprednji del žrelne plošče mora biti poravnan ali za malenkost nižje glede na zgornji del delovne površine. Zadnji del mora biti poravnan z zgornjim delom delovne površine. Nastavitev lahko opravite s štirimi nastavitvenimi vijaki (ff).
- Zavrtite zaporni vijak (glej sliko 7) v smeri gibanja urinega kazalca za 90°, da pritrдите žrelno ploščo v svoj položaj.



**OPOZORILO:** *Nikoli ne uporabljajte žage brez nameščene žrelne plošče. Če se žrelna plošča obrabi ali poškoduje, jo takoj zamenjajte.*

## Montaža zgornjega ščitnika rezila (sl. 8)

- Z vijakom (gg) privijte zgornji ščitnik rezila (g) na razparilni nož (f).
- Vstavite podložko (hh) in krilno matico (ii) na drugo stran vijaka in zategnite.

## Montaža prislona razparilnega noža (sl. 9)

Omejevalnik lahko pritrđite v dveh različnih položajih na desni strani (Položaj 1 za 0 mm do 51 cm [20"] vzdolžno rezanje, in Položaj 2 za 10,2 cm [4"] do 61 cm [24"] vzdolžno rezanje) in v enem samem položaju na levi strani namizne žage.

1. Zrahljajte zapahe (m) na prislono razparilnega noža.
2. Ko držite prislono razparilnega noža pod kotom, naravnajte lokacijske vijake (na sprednji in zadnji strani) (jj) na vodilu prislone razparilnega noža z utori na glavi prislone razparilnega noža (kk).
3. Potisnite glavne uture v zatiče in zavrtite prislono razparilnega noža navzdol, da se podpre na vodila.
4. Pritrdite prislono razparilnega noža tako, da zaprete sprednje in zadnje zapahe (m) na vodilih.

## Nastavitev vzporednosti prislona razparilnega noža z rezilom (sl. 1, 9)

Omejevalnik je bil tovarniško nastavljen. Če želite prislono razparilnega noža znova nastaviti, sledite spodnjemu postopku:

- Nastavite rezilo žage v najvišji položaj.
- Odstranite zgornji ščitnik rezila (g).
- Nastavite poševni kot na 0°.
- Odklenite zaporno ročico vodila (s).
- Premaknite prislono razparilnega noža (l), da se dotakne rezila.
- Prepričajte se, da je prislono razparilnega noža vzporeden z rezilom.
- Če je potrebna nastavitev, upoštevajte naslednje napotke:
- S pomočjo imbus ključa odvijte vijak za nastavitev prislone razparilnega noža (jj); vijak pritrjuje prislono razparilnega noža in vodilo prislone razparilnega noža.
- Nastavite prislono razparilnega noža, da je vzporeden z rezilom.
- Zategnite nastavitveni vijak.
- Zaklenite zaporno ročico vodila in se prepričajte, da je prislono razparilnega noža vzporeden z rezilom.
- Po namestitvi prislone razparilnega noža ne pozabite pritrđiti ščitnika rezila.



**OPOZORILO:** *Če se zobnik ne more pomakniti do želenega položaja, napravo odnesite v najbližji pooblaščen DeWALT servisni center.*

## Nastavitev skale razparilnega noža (sl. 10)

Skala razparilnega noža prikazuje pravilno vrednost samo, ko je prislono razparilnega noža pritrjen na desni strani rezila.

- Preverite, da je skala razparilnega noža (o) usmerjena v nični položaj na skali, ko se prislono razparilnega noža bežno dotika rezila. Če indikator ne prikazuje ničnega položaja, odvijte vijake (ll), premaknite kazalec na oznako 0 in privijte vijake.

## Nastavitev blokade poševnega kota in kazalca (sl. 1, 11, 12)

- Nastavite rezilo žage v najvišji položaj.
- S potiskom navzgor in v desno odklenite zaporno ročico naklona (r).
- Odvijte zaustavitveni vijak poševnega kota (mm).
- Postavite kotnik (nn) na delovno površino in navzgor ob rezilo (e).
- Z zaporno ročico naklona (r) nastavite poševni kot, da se položaj rezila poravnava pravokotno s kotnikom.
- Zategnite ročico za zaklep naklona (r).
- Obrnite instrument za blokado poševnega kota (oo), da se tesno prileže ohišja ležaja.
- Preverite merilno skalo poševnega kota. Če je potrebna nastavitev, odvijte vijak kazalca (pp) in nastavite kazalec na 0°.
- Zategnite vijak kazalca (pp).
- Ponovite postopek pri 45° za 45° blokado kota, vendar ne nastavite kazalca.
- Zategnite vijak blokade kota (mm).

## Nastavitev prislona jeralnega kota (sl. 1, 13)

- V utor na levi strani rezila montirajte prislon jeralnega kota (y).
- Odvijte zaklepni gumb (qq).
- Postavite kotnik (nn) na prislon jeralnega kota in ob rezilo (e). Glej sl. 13.
- Prepričajte se, da je kazalec (rr) na merilni skali usmerjen na 90° kot. Če kazalec ni usmerjen natančno na 90° kot, odvijte vijak (ss), pomaknite kazalec na 90° in zategnite vijak.

## UPORABA ŽAGE

### Navodila za uporabo



**OPOZORILO:** Vedno upoštevajte varnostna navodila in ustrezne predpise.



**OPOZORILO:** Za zmanjšanje nevarnosti poškodb izključite orodje in ga izklopite iz vira napajanja, preden namestite ali odstranite pribor ali preden izberete in zamenjate nastavitve ter pred popravili. ON/OFF stikalo mora biti na poziciji OFF (IZKLOP).

Nenamerni zagon naprave lahko povzroči poškodbe.



#### OPOZORILO:

- Preverite, ali je orodje postavljeno tako, da ustreza ergonomskim pogojem v smislu višine mize in stabilnosti. Lokacija stroja mora biti izbrana tako, da ima upravljavec dober pregled nad delovnim področjem in da mu nudi dovolj prostora okoli stroja, ki mu omogoča gibanje brez omejitev.
- Namestite pravilno rezilo. Ne uporabljajte prekomerno obrabljenih rezilnih kolotov. Najvišja hitrost vrtenja orodja ne sme preseči hitrosti vrtenja žage.
- Ne poskušajte rezati izjemno majhnih kosov.
- Rezilo naj se premika neovirano. Ne potiskajte s silo.
- Pred začetkom rezanja počakajte, da stroj doseže polno obratovalno hitrost.
- Preverite, ali so vsi zaporni gumbi in ročaji primežev trdno priviti.

Uporabniki v Veliki Britaniji naj bodo pozorni na "pravila za stroje za obdelovanje lesa 1974" in vsa naknadna dopolnila.

- Nikoli ne potiskajte roke na delovno območje žage, če je žaga priključena na izvor napajanja.
- Nikoli ne uporabljajte žage za prostoročne reze!
- Nikoli ne žagajte zviti, pripognjeni ali koritasti obdelovancev. Obdelovanec mora imeti vsaj eno ravno stran, ki jo morate nasloniti na prislon razparilnega noža ali prislon jeralnega kota.
- Vedno podprite dolge obdelovance, da preprečite povratni udarec.
- Ne odstranjujte odrezanih obdelovancev, ko se rezilo vrti.

### Vklop in izklop (sl. 1)

- Orodje vključite s pritiskom na zeleno vklopno stikalo.
- Orodje izključite s pritiskom na rdeče izklopno stikalo.

**OPOMBA:** Med preklapljanjem načina uporabe žage se lahko pojavijo nihanja omrežne napetosti. Če dobava električne energije ni stabilna, se takšna nihanja lahko odražajo negativno na ostale priključene naprave. Motnje

na ostalih električnih napravah ne bodo opazne, če znaša impedanca manj kot 0,262 Ohmov.

V vtiču električnega orodja mora biti vgrajena počasna - inertna 16 A varovalka.

## Delovanje prislona razparilnega noža (sl. 14–16)

### ZAPORNA ROČICA VODILA

Zaporna ročica vodila (s) blokira prislon v svojem položaju in tako onemogoči premik prislona med uporabo žage. Če želite zakleniti zaporno ročico vodila, jo pritisnite navzdol in proti zadnjem delu žage. Če jo želite odkleniti, jo povlecite navzgor in proti sprednjemu delu žage.

**OPOMBA:** Pred vzdolžnem rezanju vedno zaklenite zaporno ročico vodila.

### PODALJŠEK DELOVNE PODLAGE/OZKI PRISLON RAZPARILNEGA NOŽA

Vaša delovna podlaga namizne žage je opremljena z podaljškom, ki podpira obdelovance, ki segajo preko delovne mize namizne žage.

Za uporabo ozkega prislona razparilnega noža v položaju podaljška delovne podlage, ga zavrtite iz položaja za shranjevanje, kot je prikazano na sl. 15 in namestite zatiče v spodnje utore (tt) na obeh koncih prislona.

Za uporabo ozkega prislona razparilnega noža v položaju ozkega prislona razparilnega noža, namestite zatiče v zgornje utore (uu) na obeh koncih prislona. Ta funkcija bo omogočila dodatnih 51 mm (2") razdalje med rezilom. Glej sl. 16.

**OPOMBA:** Če se ga obdelovanec preko delovne podlage, izvlecite podaljšek delovne podlage ali prilagodite ozki prislon razparilnega noža.

### GUMB ZA FINO REGULIRANJE

Gumb za fino reguliranje (p) omogoča fina nastavitve prislona. Pred nastavitvijo se prepričajte, da je zaporna ročica vodila obrnjena navzgor ali da je v odklenjenem položaju.

### KAZALEC MERILNE SKALE RAZPARILNEGA NOŽA

Kazalec merilne skale razparilnega noža mora biti pravilno nastavljen, v nasprotnem primeru pri menjavi tankih in debelih rezil prislon razparilnega noža ne bo deloval pravilno. Kazalec merilne skale razparilnega noža prikazuje pravilno samo za položaj 1 (od nič do 61 cm), vendar za položaj 1 z ozkim prislonom razparilnega noža dodajte dodatnih 5,08 cm. Glej

razdelek **Nastavitve skale razparilnega noža** v poglavju **Sestava orodja in nastavitve**.

## Preprosti rezi

- Vedno uporabljajte razparilni nož.
- Vedno se prepričajte, da sta razparilni nož in ščitnik rezila pravilno poravnana.

## Vzdolžno rezanje (sl. 1, 17)



**OPOZORILO:** Ostri robovi.

- Nastavite poševni kot na 0°.
- Nastavite višino rezila žage. Položaj rezila je pravilen, ko se skozi spodnjo površino obdelovanca prikažejo največ trije zobje rezila. Po potrebi nastavite višino zgornjega ščitnika rezila.
- Nastavite vzporedni prislon na zahtevano razdaljo.
- Držite obdelovanec plosko na mizi in ob vzporedni prislon. Ne približujte delov obdelovanca k rezilu.
- Ne približujte rok v smeri žaganja rezila.
- Vključite žago in počakajte, da rezilo doseže polno hitrost.
- Počasi potiskajte obdelovanec pod zgornji ščitnik rezila ter ga obenem močno pritiskajte ob prislon. Zobje morajo neovirano rezati; obdelovanca ne potiskajte s silo skozi rezilo. Ohranjajte enakomerno hitrost rezila.
- Ne pozabite uporabiti potisnega droga (u), ko se približate rezilu.
- Ko zaključite rez, izključite orodje, tako da se rezilo ustavi in odstranite obdelovanec.



**OPOZORILO:**

- *Nikoli ne potiskajte ali držite za prosto oz. odrezano stran obdelovanca.*
- *Ne poskušajte rezati izjemno majhnih kosov.*
- *Pri rezanju majhnih obdelovancev vedno uporabljajte potisni drog.*

## Poševni rezi

- Nastavite želeni kot naklona.
- Nadaljujte kot pri vzdolžnem rezanju.

## Prečno rezanje (sl. 18)

- Odstranite prislon razparilnega noža in v želen utor montirajte prislon jeralnega kota.



- Zaklenite prislon razparilnega noža v položaj 0°.
- Nastavite poševni kot na 0°.
- Nastavite višino rezila žage.
- Držite obdelovanec plosko na mizi in ob prislon. Ne približujte delov obdelovanca k rezilu.
- Ne približujte rok v smeri žaganja rezila žage.
- Vključite orodje in počakajte, da rezilo doseže polno hitrost.
- Obdelovanec držite čvrsto ob prislon in ga s sestavo prislon počasi pomaknite do podnožja zgornjega ščitnika rezila. Zobje morajo neovirano rezati; obdelovanca ne potiskajte s silo skozi list. Hitrost pomika rezila mora biti enakomerna.
- Ko zaključite rez, izključite orodje, tako da se rezilo ustavi, ter odstranite obdelovanec.

## Poševno prečno rezanje

- Nastavite želeni kot naklona.
- Nadaljujte kot pri prečnem rezanju.

## Jeralni rezi

- Nastavite prislon razparilnega noža na zahtevan kot.
- Nadaljujte kot pri prečnem rezanju.

## Dvojni kot

Ta rez je kombinacija jeralnega kota in poševnega kota.

- Nastavite želeni poševni kot in nadaljujte kot pri prečnem rezanju.

## Stojalo za rezanje dolgih obdelovancev

- Dolge obdelovance vedno podprite.
- Dolge obdelovance podprite z ustreznimi pripomočki, kot so koza za žaganje ali podobno, ter tako preprečite padec previsnega dela obdelovanca.

## Odvajanje prahu (sl. 2)

Žaga je opremljena s priključkom za odsesavanje prahu, ki se nahaja na zadnji strani žage (i), ki je primerna za priklon na napravo za odsesavanje prahu, ki ima nameščeno 57/65 mm šobo. K napravi je priložen tudi adapter, ki omogoča priklon šobe za odsesavanje prahu premera 34-40 mm.

- Pri vseh delovnih operacijah priključite napravo za odsesavanje v skladu z ustreznimi predpisi, ki urejajo izpuste prahu.
- Pred uporabo se prepričajte, da je sesalna cev primerna za delovni postopek in ustrezna za material, ki ga želite žagati.
- Ne pozabite, da proizvedene iverne plošče ali mediapanske plošče proizvedejo več prasnih delcev kot navadni les.

## Transport (sl. 1)

- Zvijte priključni kabel
- Stroj prenašajte z rokama na vdolbini za prijem (c).



**OPOZORILO:** Orodje vedno prenašajte z nameščenim zgornjim ščitnikom rezila.

## VZDRŽEVANJE

Vaše DEWALT orodje je proizvedeno tako, da deluje preko dolgega obdobja z minimalnim vzdrževanjem. Dolgoročno zadovoljivo delovanje je odvisno od pravilne nege in rednega čiščenja orodja.



**OPOZORILO:** Za zmanjšanje nevarnosti poškodb izključite orodje in ga izklopite iz vira napajanja, preden namestite ali odstranite pribor ali preden izberete in zamenjate nastavitve ter pred popravili. ON/OFF stikalo mora biti na poziciji OFF (IZKLOP). Nenamerni zagon naprave lahko povzroči poškodbe.

## Nastavitev zaporne ročice vodila (sl. 2, 19)

Napetost zaporne ročice vodila je tovarniško nastavljena. Če želite napetost znova nastaviti, sledite spodnjemu postopku:

- Žago naklonite na eno stran.
- Zaklenite zaporno ročico vodila (s).
- Na spodnjem delu stroja poiščite šest robni drog (xx)(sl. 19).
- Odvijte zaklepno matico (yy). Zategnite šest robni drog, da se vzmet na zaklepnem mehanizmu stisne in da dobite želen odpor zaporne ročice vodila. Zategnite zaklepno matico na šest robnem drogu.



## Mazanje

Vaše električno orodje ne zahteva dodatnega mazanja.



## Čiščenje



**OPOZORILO:** Odstranite umazanijo in prah iz glavnega ohišja z izpihovanjem s suhim zrakom, ko opazite, da se prah nabere v in okoli odprtih za zračenje. Med opravljanjem tega postopka nosite ustrezno zaščito za oči in masko za obraz.



**OPOZORILO:** Za čiščenje nekovinskih delov orodja ne uporabljajte kemičnih sredstev ali drugih močnih kemikalij. Take kemikalije lahko oslabijo materiale, iz katerih so izdelani ti deli. Uporabite samo krpo, navlaženo z vodo oz. milnico. Pazite, da voda ne prodre v notranjost orodja; nikoli ne potopite nobenega dela orodja v tekočino.

Pred uporabo pozorno preverite zgornji ščitnik rezila ter cev za odsesavanje prahu in se prepričajte, da vsi sestavni deli delujejo pravilno. Pazite, da odrezki, prah ali delci obdelovanca ne povzročijo blokade katere koli od funkcij.

V primeru, da se delci obdelovanca zagodzdijo med rezilom in ščitnikom, izklopite orodje iz vira napajanja in upoštevajte napotke v poglavju **Montaža žaginega lista/rezila**. Odstranite moteč del in ponovno namestite list.

Prezračevalne reže morajo biti stalno proste, ohišje pa redno čistite z mehko krpo.

## Redno počistite sistem za zbiranje prahu (sl. 20)

- Žago naklonite na eno stran.
- Odstranite vijake (w w) (sl. 20).
- Odstranite nesnago in montirajte dostopni pokrovček (v v) s pomočjo priloženih vijakov (sl. 20).

## Izbirni pribori/nastavki



**OPOZORILO:** Ker dodatna oprema, ki je ni izdelala podjetje DeWALT,

ni bila preizkušena s tem strojem je njena uporaba lahko nevarna. Za zmanjšanje tveganja poškodb s tem izdelkom uporabljajte le originalno DeWALT dodatno opremo.

**ŽAGINI LISTI:** Na 30 mm vretenu VEDNO UPORABLJAJTE 250 mm rezila, ki so oblikovana tako, da zmanjšujejo nivo hrupa. Rezilo mora biti zasnovano za min. hitrost vrtenja 4000 vrt/min. Ne uporabljajte žaginih listov z manjšim premerom. Saj ne bodo primerno zavarovani.

| OPIS LISTA   |        |             |
|--|--------|-------------|
| UPORABA  | PREMER | ZOBJE LISTA |
| <b>Žagini listi za gradbeništvo</b><br>(hitro vzdolžno rezanje)        |        |             |
| Splošna uporaba  | 250 mm | 24          |
| Fin prečni rez   | 250 mm | 40          |
| <b>Žagini listi za lesarstvo</b><br>(zagotavljajo gladek in čisti rez) |        |             |
| Fin prečni rez   | 250 mm | 60          |

Ko se zgornji ščitnik obrabi (kat. št. 247678-02), ga nadomestite z novim.

Če potrebujete več informacij glede ustreznosti dodatne opreme, se obrnite na Vašega prodajalca.

## Skrb za varovanje okolja



Odpadno orodje ločite od drugih odpadkov. Izdelka ne smete odlagati skupaj z ostalimi gospodinjstvi odpadki.

Če ugotovite, da vaš izdelek DeWALT ne služi več svojemu namenu, ali se vam ne zdi več uporaben, ga ne zavržite skupaj z ostalimi gospodinjstvi odpadki. Napravo pripravite za ločeno odlaganje od navadnih komunalnih odpadkov.



Ločeno zbiranje rabljenih izdelkov in embalaže omogoča obnovo in ponovno uporabo nekaterih materialov. Tovrstno ravnanje pa pripomore k preprečevanju onesnaženja okolja in manjši porabi naravnih virov.

Lokalni predpisi običajno organizirajo ločeno odlaganje električnih izdelkov od navadnih komunalnih odpadkov, lokalni zbirni centri ali prodajalec, kjer ste kupili nov izdelek.

DEWALT vam nudi možnost zbiranja in obnove uporabljenih in iztrošenih DEWALT izdelkov, ko ti dosežejo konec svoje življenjske dobe. Če želite izkoristiti predlagano možnost, vaš neuporaben izdelek vrnite pooblaščenemu serviserju, ki bo potrebne postopke izvedel namesto vas.

Lokacijo najbližjega pooblaščenega serviserja lahko ugotovite tako, da kontaktirate z lokalno DEWALT pisarno, na naslov, ki je naveden v tem priročniku. Poleg tega je seznam vseh pooblaščenih DEWALT serviserjev skupaj s podatki o poprodajnih storitvah na voljo na internetu: **[www.2helpU.com](http://www.2helpU.com)**.

# STOLNA PILA DW745

## Čestitamo!

Odabrali ste DEWALT alat. Godine iskustva, od razvoja proizvoda do inovativnosti, učinile su tvrtku DEWALT jednim od najpouzdanijih partnera za korisnike profesionalnih električnih alata.

## Tehnički podaci

|   |                   | DW745-QS/GB     | DW745-LX        |
|---|-------------------|-----------------|-----------------|
| Napon                                       | V                 | 230             | 115             |
| Vrsta                                       |                   | 4               | 4               |
| Snaga motora (ulazna)                       | W                 | 1.850           | 1.700           |
| Snaga motora (izlazna)                      | W                 | 970             | 820             |
| Brzina bez opterećenja                      | min <sup>-1</sup> | 3800            | 4800            |
| Promjer lista                               | mm                | 250             | 250             |
| Provrta lista pile                          | mm                | 30              | 30              |
| Debljina tijela lista                       | mm                | 2,2             | 2,2             |
| Debljina noža za cijepanje                  | mm                | 2,3             | 2,3             |
| Dubina rezanja 90°                          | mm                | 77              | 77              |
| Dubina rezanja 45°                          | mm                | 55              | 55              |
| Kapacitet cijepanja                         | mm                | 610             | 610             |
| Ukupne dimenzije                            | cm                | 570 x 700 x 466 | 570 x 700 x 466 |
| Težina                                      | kg                | 22              | 22              |
| L <sub>PA</sub> (zvučni tlak)               | dB(A)             | 96              | 96              |
| K <sub>PA</sub> (nesigurnost zvučnog tlaka) | dB(A)             | 3               | 3               |
| L <sub>WA</sub> (zvučna snaga)              | dB(A)             | 109             | 109             |
| K <sub>WA</sub> (nesigurnost zvučne snage)  | dB(A)             | 3               | 3               |

### Osigurači:

|              |              |                       |
|--------------|--------------|-----------------------|
| Europa       | 230 V alatni | 10 Ampera, mreža      |
| U.K. i Irska | 230 V alatni | 3 Ampera, u utikačima |

**NAPOMENA:** prilikom prebacivanja prekidača može doći do kratkih promjena ili fluktuacija napona. U nepovoljnim uvjetima u sustavima javnog napajanja može doći do padova napona i smetnji. Do smetnji neće doći ako je impedancija manja od 0,25 ohma. Utičnice za ove električne alate trebaju biti zaštićene inertnim osiguračima od 16 ampera.

## Definicije: Sigurnosne smjernice

Dolje opisane definicije opisuju razinu ozbiljnosti svake riječi naznake. Pročitajte priručnik i obratite pažnju na ove simbole.



**OPASNOST:** Označava neposrednu rizičnu okolnost koja će, ako se ne izbjegne, rezultirati smrću ili ozbiljnim ozljedama.



**UPOZORENJE:** Označava potencijalno rizičnu okolnost koja, ako se ne izbjegne, može rezultirati ozbiljnim ozljedama ili smrću.



**PAŽNJA:** Označava potencijalno rizičnu okolnost koja, ako se ne izbjegne, može rezultirati manjim ili srednje teškim ozljedama.

**NAPOMENA:** Naznačuje praksu koja nije vezana uz tjelesne ozljede i koja, ako se ne izbjegne, može rezultirati materijalnom štetom.



Naznačuje rizik od strujnog udara.



Naznačuje rizik od požara.

## EC-deklaracija usklađenosti

### DIREKTIVA O STROJEVIMA



#### DW745

DeWALT izjavljuje da su proizvodi opisani u odjeljku **Tehnički podaci** usklađeni sa smjernicama:

2006/42/EC, EN 61029-1, EN 61029-2-1.

Ovi proizvodi također su usklađeni sa smjernicama 2004/108/EC i 2011/65/EU. Za dodatne informacije kontaktirajte DeWALT putem sljedeće adrese ili pogledajte prilog pri kraju priručnika.

Dolje potpisani je odgovoran za usklađenost tehničke dokumentacije i ovu izjavu iznosi u ime tvrtke DeWALT.

Horst Grossmann

Potpredsjednik, Odjel za inženjering i razvoj proizvoda

DeWALT, Richard-Klinger-Straße 11,  
D-65510, Idstein, Germany

1.11.2013.

## Sigurnosne upute



**UPOZORENJE!** Tijekom korištenja električnih alata uvijek se pridržavajte osnovnih sigurnosnih mjera kako biste smanjili rizik od požara, strujnog udara i ozljeda. Ovo obuhvaća sigurnosne mjere navedene u daljnjem tekstu.

Prije prve upotrebe ovog proizvoda pročitajte sve upute, a upute sačuvajte.

### UPOZORENJA I UPUTE ČUVAJTE ZA SLUČAJ POTREBE.

## Opća sigurnosna pravila

### 1. Radno područje održavajte čistim.

Zakrčeni prostori i radne površine prizivaju nezgode.

### 2. Imajte na umu radno okruženje.

Alat ne izlažite kiši. Alate ne upotrebljavajte u vlažnim ili mokrim uvjetima. Područje rada održavajte dobro osvijetljenim (250 - 300 luksa). Alat ne upotrebljavajte u područjima gdje postoji rizik od izazivanja požara ili eksplozije, npr. u blizini zapaljivih tekućina ili plinova.

### 3. Zaštita od električnog udara.

Izbjegavajte dodir tijela i uzemljenih površina, kao što su cijevi, radijatori, štednjaci i hladnjaci. Ako alat upotrebljavate u ekstremnim radnim uvjetima (npr. visoka relativna vlažnost, stvaranje metalne strugotine itd.) električna zaštita može se poboljšati ugradnjom izolirajućeg transformatora ili osigurača sa zaštitom od probijanja uzemljenja (FI).

### 4. Udaljite druge osobe.

Osobama koje nisu uključene u radove, a pogotovo djeci, ne dopuštajte dodirivanje alata ili produžnog kabela i držite ih podalje od radnog područja.

### 5. Spremite alate kad nisu u upotrebi.

Kad nisu u upotrebi, alati moraju biti pohranjeni na suho mjesto i sigurno zaključani, izvan dosega djece.

### 6. Ne preopterećujte alat.

Alat neće raditi bolje i sigurnije pri stupnju upotrebe za koji nije predviđen.

### 7. Upotrijebite pravilan alat.

Ne forsirajte male alate u poslovima koji se obavljaju krupnijim alatima. Alate ne upotrebljavajte u svrhe za koje nisu predviđeni. Primjerice, kružnu pilu ne upotrebljavajte za piljenje grana ili stabala.

### 8. Pravilno se obucite.

Ne nosite labavu odjeću ili nakit jer ih pokretni dijelovi mogu zahvatiti. Tijekom rada na otvorenom preporučuje se korištenje sigurnosnih cipela protiv klizanja. Prekrijte dugu kosu kako biste je zaštitili.

### 9. Koristite zaštitnu opremu.

Uvijek koristite zaštitne naočale. Koristite masku za lice ili masku protiv prašine ako se tijekom upotrebe alata stvara prašina ili leteće čestice. Koristite toplinski izoliranu

pregaču ako ove čestice mogu biti vrlo visoke temperature. Uvijek rabite zaštitu za sluh. Uvijek rabite zaštitnu kacigu.

#### 10. Priključite opremu za odvođenje prašine.

Ako je omogućeno priključivanje opreme za odvođenje i prikupljanja prašine, osigurajte njezino pravilno priključivanje i primjenu.

#### 11. Kabel ne upotrebljavajte za nepredviđene namjene.

**Utikače nikad ne isključujte iz električne utičnice povlačenjem kabela.** Kabel držite podalje od izvora topline, ulja i oštih rubova. Kabel nikad ne upotrebljavajte za nošenje alata.

#### 12. Osigurajte radni materijal.

Kad god je to moguće za pridržavanje radnog materijala upotrijebite stezaljke ili klijesta. Ova metoda je sigurnija u odnosu na pridržavanje rukom, a dodatno oslobađa obje ruke za rukovanje alatom.

#### 13. Ne sežite predaleko.

Pazite na ravnotežu i zauzmite stabilan položaj.

#### 14. Alat održavajte uz potrebnu brigu.

Rezne dijelove alata održavajte ostrim i čistim radi boljeg i sigurnijeg rada. Slijedite upute za podmazivanje i izmjenu dodatne opreme. Alat povremeno pregledavajte te ga u slučaju oštećenja servisirajte u ovlaštenom servisu. Rukohvate i prekidače održavajte suhim, čistim i bez prisutnosti ulja ili masti.

#### 15. Alate isključite iz napajanja.

Alat isključite iz električnog napajanja kad nije u upotrebi, kao i prije servisiranja ili izmjene dodatne opreme kao što su pile, nastavci i rezači.

#### 16. Uklonite ključeve za prilagođavanje.

Neka vam prijede u naviku da provjeravate jesu li ključevi za prilagođavanje uklonjeni s alata prije njegove upotrebe.

#### 17. Izbjegavajte nepredviđeno pokretanje alata.

Prije priključivanja alata u električno napajanje provjerite je li prekidač u isključenom položaju.

#### 18. Koristite produžne kabele za rad na otvorenom.

Prije upotrebe provjerite produžni kabel i promijenite ga ako je oštećen. Ako se alat upotrebljava na otvorenom, upotrijebite isključivo produžne kabele namijenjene

upotrebi na otvorenom i odgovarajuće označene.

#### 19. Budite na oprezu.

Pazite što radite. Služite se zdravim razumom. Alat ne upotrebljavajte ako ste umorni ili pod utjecajem alkohola ili lijekova.

#### 20. Provjerite moguća oštećenja dijelova.

Prije upotrebe pažljivo provjerite alat i kabel napajanje kako biste utvrdili njihov ispravan rad i ispunjavanje predviđene namjene. Provjerite poravnanje i povijenost pokretnih dijelova, napuknuća dijelova, ugradnju ili bilo kakva druga stanja koja mogu utjecati na rad alata. Oštećeni štitičnik ili bilo koji drugi dio mora popraviti ili zamijeniti ovlašten servis, osim ako je drugačije navedeno u ovom priručniku. Neispravni prekidači moraju se zamijeniti u ovlaštenom servisu. Ne upotrebljavajte alat ako se prekidač ne može prebaciti u isključeni ili uključeni položaj. Nikad ne pokušavajte sami izvoditi bilo kakve popravke.



**UPOZORENJE!** Upotreba bilo kojeg nepreporučenog dodatnog dijela ili opreme kao i izvođenje bilo kojih radnji pomoću ovog alata koje nisu opisane u ovom priručniku može predstavljati opasnost od tjelesnih ozljeda.

#### 21. Neka vaš alat popravi kvalificirana osoba.

Ovaj električni alat usklađen je s važećim sigurnosnim propisima. Popravke smije obavljati samo kvalificirano osoblje primjenom originalnih rezervnih dijelova, u suprotnom može doći do opasnih situacija.

## Dodatne sigurnosne upute za stolove za piljenje

- Ne koristite listove pila čija je debljina veća od debljine noža za cijepanje.
- Osigurajte da se list okreće u pravilnom smjeru i da su zupci usmjereni prema prednjem rubu stola.
- Prije izvođenja bilo kakvih radova provjerite jesu li sve stezaljke čvrsto pritegnute.
- Pobrinite se da su svi listovi i prirubnice čisti i da su udubljene strane prstena okrenute prema listu. Dobro pritegnite osiguravajuću maticu.
- List pile održavajte ostrim i pravilno postavljenim.

- Provjerite je li nož za cijepanje postavljen na pravilnoj udaljenosti od lista – najviše 5 mm.
- Pilu nemojte koristiti ako gornji i donji štitnik nisu postavljeni.
- Dijelove tijela ne postavljajte u ravninu oštrice. Može doći do osobnih ozljeda. Tijelo postavite sa strane oštrice.
- Pilu odvojite od električnog napajanja prije izmjene lista ili izvođenja radova održavanja.
- Tijekom piljenja uvijek koristite palicu za potiskivanje i ruke nikad ne postavljajte bliže od 150 mm od prednjeg ruba lista.
- Ne pokušavajte upotrebljavati uz napon koji nije predviđen.
- Na list ne nanosite sredstva za podmazivanje dok je pokrenut.
- Ne posežite rukom oko i prema stražnjem dijelu pile.
- Palicu za potiskivanje uvijek držite na njezinom mjestu za pohranu dok se ne koristi.
- Nemojte stajati na uređaju.
- Tijekom transporta pobrinite se da je gornji dio lista pile prekriven, npr. štitnikom.
- Štitnik ne koristite za rukovanje ili transportiranje.



**UPOZORENJE:** • Ovaj uređaj opremljen je posebno konfiguriranim kabelom napajanja (priključak tipa Y). Ako se kabel napajanja ošteti ili na bilo koji način postane neispravan, može ga zamijeniti samo proizvođač ili ovlašteni servisni zastupnik.

- Stolni umetak (ploču) odmah zamijenite kada se istroši ili ošteti.
- Provjerite je li radni materijal pravilno poduprt. Duge radne materijale dodatno poduprite.
- Na list pile ne primjenjujte bočni pritisak.
- Nikad ne režite lagane legure. Alat nije dizajniran za takve vrste primjene.
- Ne koristite abrazivne ili dijamantne listove.
- Izrada ureza, utora ili usjeka nije dopuštena.
- U slučaju nezgode ili kvara uređaja odmah isključite uređaj i iskopčajte utikač iz utičnice. Prijavite kvar i uređaj označite na odgovarajući način kako bi druge osobe spriječili da koriste neispravan uređaj.
- Ako se list pile zablokira uslijed neuobičajene sile uvođenja tijekom rezanja, **UVIJEK** isključite uređaj i iskopčajte ga iz napajanja.

Uklonite radni materijal i provjerite slobodno kretanje lista pile. Ponovo uključite uređaj i započnite novi rez uz manju silu uvođenja.

- Tijekom rezanja drva na pilu priključite uređaj za prikupljanje prašine.
- NE pokušavajte rezati naslagane hrpe radnih komada jer može doći do gubitka nadzora ili povratnog udara. Sve materijale dobro poduprite.

## LISTOVI PILE

- Prilikom piljenja drva uvijek priključite odgovarajući uređaj za odvođenje prašine.
- Najveća dopuštena brzina lista mora uvijek biti jednaka brzini alata bez opterećenja, navedenoj na nazivnoj pločici ili veća.
- Ne koristite listove pile koji ne odgovaraju dimenzijama navedenima u **Tehničkim podacima**. Ne koristite nikakve držače razmaka za namještanje lista na osovinu. Za drvo i slične materijale upotrebljavajte isključivo listove pila navedene u ovom priručniku i usklađene sa zahtjevima iz dokumenta EN 847-1.
- Razmotrite ugradnju posebno dizajniranih listova za smanjenu buku.
- Ne koristite listove pile od brzoreznog (HS) čelika.
- Ne koristite napukle, deformirane ili oštećene listove.
- Odaberite odgovarajući list pile za radni materijal koji režete.
- Prilikom rukovanja listovima pile i grubim radnim materijalima uvijek nosite rukavice. Listove pila treba pohraniti u držač kad god je to moguće.

## Stalno prisutni rizici

Sljedeći rizici su neprestano prisutni tijekom upotrebe pile:

- ozljede uzrokovane dodirivanjem rotirajućih dijelova.

Unatoč primjenjivanju važećih sigurnosnih propisa i sigurnosnih uređaja, određene stalno prisutne rizike nije moguće izbjeći, a to su:

- Oštećenje sluha.
- Rizik od nezgoda uzrokovanih nepokrivenim dijelovima rotirajućeg lista pile.
- Rizik od ozljeda prilikom promjene lista pile nezaštićenim rukama.
- Rizik od priklještenja prstiju tijekom otvaranja štitnika.

- Opasnosti po zdravlje uslijed udisanja prašine nastale tijekom piljenja drva, osobito hrastovine, bukovine i iverice.

Sljedeći čimbenici utječu na stvaranje buke:

- materijal koji režete
- vrsta lista pile
- sila uvođenja
- održavanje uređaja.

Sljedeći čimbenici utječu na izlaganje prašini:

- istrošeni list pile
- odvođenje prašine zračnom strujom sporijom od 20 m/s
- nepravilno uvođenje radnog materijala

- 1 list pile
- 1 sklop gornjeg štitnika lista
- 1 ploča zasjeka
- 1 ključ za list
- 1 ključ provrta
- 1 Prilagodnik za odvođenje prašine
- 1 priručnik s uputama
- *Alat, dijelove i pribor provjerite radi eventualnih oštećenja nastalih tijekom transporta.*
- *Temeljito proučite ovaj priručnik i upoznajte se s njime prije same upotrebe alata.*

## Oznake na alatu

Na alatu su prikazani sljedeći simboli:



Prije upotrebe pročitajte priručnik za upotrebu.



Koristite zaštitu za sluh.



Koristite zaštitu za oči.



Nosite masku za zaštitu dišnog sustava.



Ruke držite podalje od područja rezanja i lista pile.



Točka za nošenje.

## POLOŽAJ ŠIFRE DATUMA

Šifra datuma, koja sadrži i godinu proizvodnje, ispisana je na kućištu.

Primjer:

2013 XX XX

Godina proizvodnje

## Sadržaj paketa

U paketu se nalazi:

- 1 djelomično sastavljen uređaj
- 1 sklop rubnika rascjepljivanja
- 1 kutni rubnik

## Opis (sl. 1, 2)



**UPOZORENJE:** Nikad ne modificirajte električni alat ili bilo koji njegov dio. Može doći do oštećenja ili ozljeda.

- prekidač za uključivanje/isključivanje
- gumb za resetiranje osigurača
- udubina za ruku
- stol
- oštrica
- nož za cijepanje
- gornji štitnik lista
- otvor za odvođenje prašine na štitniku
- glavni otvor za odvođenje prašine
- Prilagodnik za odvođenje prašine
- Ploča zasjeka
- Rubnik protiv cijepanja
- Pričvrsnica rubnika protiv cijepanja
- podupirač radnog materijala/uski rubnik protiv cijepanja (prikazano u pohranjenom položaju)
- indikator skale cijepanja
- gumb za fino podešavanje
- kombinirani kotačić za kontrolu podizanja i nagiba
- poluga za fiksiranje nagiba
- ručica za fiksiranje šine
- ključ za list
- Palica za potiskivanje
- podesivi stražnji nogar
- skala kuta
- utor skale kuta
- kutni rubnik



**NAMJENA**

Ova stolna pila DW745 predviđena je za obradu drva i plastike (piljenje, rascjepljivanje, poprečno rezanje, rezanje pod kutem i nagibom). Uređaj je projektiran za listove promjera 250 mm s karbidnim vrhovima.

**NEMOJTE** koristiti u vlažnim uvjetima ni u blizini zapaljivih tekućina ili plinova.

Stolna pila DW745 profesionalan je električni alat.

**NE** dopustite djeci da dolaze u kontakt s alatom. Neiskusni korisnik mora biti pod nadzorom prilikom uporabe ovog alata.

- Ovaj proizvod nije namijenjen upotrebi od strane osoba (uključujući i djecu) sa smanjenim fizičkim, osjetilnim ili mentalnim sposobnostima, kao ni osoba s nedostatkom iskustva ili znanja, osim ako ih osoba zadužena za njihovu sigurnost nadzire. Djecu se nikad ne smije ostaviti samu uz ovaj proizvod.

**Zaštita od električne struje**

Elektromotor je projektiran za samo jedan napon. Uvijek provjerite odgovara li električno napajanje naponu navedenom na opisnoj oznaci.



Ovaj DeWALT alat dvostruko je izoliran u skladu s dokumentom EN 61029 te žica uzemljenja nije potrebna.



**UPOZORENJE:** *alate s napajanjem od 115 V potrebno je upotrebljavati putem izolacijski osiguranog transformatora koji između primarnog i sekundarnog navoja ima zaštitu uzemljenja.*

Ako je kabel napajanja oštećen, potrebno ga je zamijeniti posebnim kablom dostupnim putem ovlaštenog servisa tvrtke DeWALT.

**Zamjena strujnog utikača (samo za U.K. i Irsku)**

Ako je potrebno postaviti novi strujni utikač:

- Na siguran način odbacite stari utikač.
- Smeđi vodič spojite na fazni priključak u utikaču.
- Plavi vodič spojite na neutralni priključak u utičnici.



**UPOZORENJE:** *Na priključak uzemljenja nije potrebno ništa povezivati.*

Slijedite upute za ugradnju isporučene uz utikač dobre kvalitete. Preporučeni osigurač: 13 A.

**Upotreba produžnog kabela**

Ako je potreban produžni kabel, upotrijebite odobreni trožilni produžni kabel koji je pogodan za ulaznu snagu ovog alata (pogledajte **Tehničke podatke**). Najmanja debljina vodiča je 1,5 mm<sup>2</sup>, a najveća 30 m.

U slučaju upotrebe kabela na kolutu, kabel uvijek potpuno odmotajte.

**SASTAVLJANJE I PODEŠAVANJE**

**UPOZORENJE:** *Kako biste smanjili opasnost od ozljeda, isključite stroj i odvojite ga od izvora napajanja prije postavljanja ili uklanjanja nastavaka, prije izvođenja bilo kakvih prilagođavanja, promjena položaja ili popravaka. Provjerite je li prekidač za uključivanje/isključivanje u isključenom položaju (OFF). Slučajno uključivanje alata može uzrokovati ozljede.*

**Vađenje iz ambalaže (sl. 1, 2)**

- Pilu pažljivo izvadite iz ambalaže.
- Uređaj je potpuno sastavljen, osim rubnika protiv cijepanja i gornjeg štitnika.
- Dovršite sastavljanje prema uputama u nastavku.
- Gurnite palicu (u) u njezin položaj s desne strane uređaja (sl. 2).
- Podesite stražnje nogare (v) tako da stol (d) bude ravan u svim smjerovima.
- Potpuno odmotajte kabel napajanja.



**UPOZORENJE:**

- Palicu za potiskivanje uvijek držite na njezinom mjestu dok se ne koristi.
- Priključite utikač u utičnicu neposredno prije upotrebe.

**Postavljanje lista pile (sl. 1–4)**

**UPOZORENJE:** *Provjerite je li uređaj iskopčan iz napajanja.*



**UPOZORENJE:** *Zupci nove pile vrlo su oštri i mogu biti opasni.*



**UPOZORENJE:** List pile **OBAVEZNO** zamijenite na ovdje opisani način. Koristite **SAMO** listove pile koji su specificirani u Tehničkim podacima. Preporučujemo DT4226. **NIKAD** ne postavljajte druge listove.

- Podignite provrt lista u najviši položaj tako da zakrenete kotačić (q) u smjeru kazaljke na satu (sl. 1).
- Postavite list pile na osovinu redosljedom prikazanim na sl. 3. Vanjska prirubnica (z) ima izdignuti dio promjera  $\varnothing$  30 mm koji pristaje unutar provrta lista. Provjerite jesu li zupci usmjereni prema prednjem dijelu stola.
- Držite osovinu pomoću ključa s otvorenim krajem i pritegnite maticu provrta (aa) zakretanjem u smjeru kazaljke na satu pomoću ključa (sl. 4).
- Za uklanjanje lista primijenite gornji postupak obrnutim redosljedom.



**UPOZORENJE:** Nakon promjene lista uvijek provjerite pokazivač rubnika protiv rascjepljivanja i nož za cijepanje.

## Podešavanje lista pile (sl. 1, 5)

Za optimalnu učinkovitost list mora biti paralelan s nagibnim utorima. To je tvornički podešeno. Da biste ponovo podesili:

- Postavite pilu na bok.
- Pomoću imbus ključa od 10 mm malo otpustite vijke nosača (bb) (fig. 5).
- Podesite nosač (cc) tako da list bude paralelan s utorom skale nagiba (x) (sl. 1).
- Pritegnite vijke nosača (bb) na 11 Nm (sl. 5).

## Podešavanje visine lista (sl. 1)

List se može podignuti i spustiti kombiniranim kotačićem za kontrolu podizanja i nagiba (q).

- Gornja tri zupca lista trebaju provirivati kroz gornju površinu radnog materijala tijekom piljenja. To omogućuje da u svakom trenutku maksimalan broj zubaca uklanja materijal, pružajući maksimalnu učinkovitost.

## Prilagođavanje noža za cijepanje (sl. 1, 6)

- Podignite provrt lista u najviši položaj tako da zakrenete kotačić za podešavanje visine lista (q) u smjeru kazaljke na satu (sl. 1).
- Otpustite vijak (dd) za nekoliko okreta pomoću isporučenog ključa (sl. 6).
- Gurnite vijak (dd) prema unutra i zadržite ga kako biste oslobodili opružni pričvrstni mehanizam.
- Poravnajte utor (ee) s vijkom (dd) i umetnite nož za cijepanje tako da gornji dio utora bude na gumbu.
- Otpustite vijak (dd) i dobro ga pričvrstite pomoću isporučenog ključa.



### UPOZORENJE:

- *Kada je pravilno poravnat, nož za cijepanje je u liniji s listom na površini stola i pri vrhu lista. Provjerite pomoću ravnog ruba u svim položajima nagiba i visine lista.*
- *Ne pokušavajte fiksirati nož za cijepanje u drugim položajima osim preporučenih. Razmak između noža za cijepanje i vrhova zubaca lista mora biti najmanje 2 mm.*
- *Pravilno postavljen i poravnat gornji štitičnik lista (g) na nožu za cijepanje ključan je za siguran rad!*
- *Ne koristite noževe deblje od 2,3 mm, kao što je navedeno u specifikacijama.*

## Pričvršćivanje na radni stol (sl. 2)

- Na okviru uređaja između nogara na svakoj strani (v) nalaze se dvije rupe koje omogućuju pričvršćivanje na radni stol. Rupe upotrijebite dijagonalno.
- Za bolju upravljivost pričvrstite uređaj na komad iverice minimalne debljine 15 mm.
- Komad iverice može se pritegnuti za radni stol. To omogućuje lakši transport uređaja jednostavnim otpuštanjem stezaljki.

## Postavljanje ploče zasjeka (sl. 7)

- Poravnajte ploču (k) kao što je prikazano i umetnite jezičke sa stražnje strane ploče u otvore na stražnjoj strani stola.
- Pritisnite prednji dio ploče.
- Prednji dio ploče mora biti poravnat ili malo ispod površine stola. Stražnji dio mora biti poravnat s površinom stola. Podesite pomoću četiriju vijaka (ff).
- Zakrenite pričvrtni vijak (pogledajte umetak na sl. 7) za 90° u smjeru kazaljke na satu kako biste fiksirali ploču.



**UPOZORENJE:** Uređaj ne koristite bez ploče zasjeka. Ploču zasjeka odmah zamijenite kada se istroši ili ošteti.

## Postavljanje gornjeg štitnika lista (sl. 8)

- Pričvrstite gornji štitnik lista (g) na nož za cijepanje (f) pomoću vijka (gg).
- Postavite podlošku (hh) i leptir maticu (ii) na drugi kraj vijka i pritegnite.

## Postavljanje rubnika protiv rascjepljivanja (sl. 9)

Rubnik protiv rascjepljivanja može se postaviti u dva položaja s desne strane (položaj 1 za 0 mm do 51 cm i položaj 2 za 10,2 cm do 61 cm) i jedan položaj s lijeve strane stolne pile.

1. Oslobodite pričvrstnice rubnika protiv rascjepljivanja (m).
2. Držeći rubnik pod kutom, poravnajte vijke (sprijeda i straga) (jj) na šinama rubnika s utorima na rubniku (kk).
3. Namjestite utore na pinove i zakrenite rubnik prema dolje tako da bude položen na šine.
4. Pričvrstite rubnik tako da zatvorite prednje i stražnje pričvrstnice (m).

## Podešavanje rubnika paralelno s listom (sl. 1, 9)

Rubnik je tvornički podešen. Ako je potrebno ponovo podesiti, napravite sljedeće:

- Podignite list pile u najviši položaj.
- Uklonite gornji štitnik lista (g).
- Kut nagiba postavite na 0°.
- Oslobodite polugu za fiksiranje šine.

- Pomaknite rubnik (l) tako da dodiruje list.
- Provjerite je li rubnik paralelan s listom.
- Ako je potrebno prilagoditi, slijedite ove korake:
- Pomoću imbus ključa otpustite vijak za podešavanje rubnika (jj) te namjestite rubnik prema šini.
- Rubnik postavite paralelno s listom.
- Pritegnite vijak za podešavanje.
- Fiksirajte šinu pomoću ručice i provjerite je li rubnik paralelan s listom.
- Nakon podešavanja ne zaboravite ponovo postaviti štitnik lista.



**UPOZORENJE:** Ako ležaj nema dovoljan hod, predajte uređaj u ovlašteni DEWALT servis.

## Podešavanje skale cijepanja (sl. 10)

Skala cijepanja pruža točna očitavanja samo kada je rubnik postavljen s desne strane lista.

- Provjerite pokazuje li indikator skale cijepanja (o) na nulu kada rubnik tek dodiruje list. Ako indikator ne pokazuje točno na nulu, olabavite vijke (ll), pomaknite indikator na 0 i pritegnite vijke.

## Podešavanje nagiba i indikatora (sl. 1, 11, 12)

- Podignite list pile u najviši položaj.
- Oslobodite ručicu za fiksiranje nagiba (r) tako da je pomaknete prema gore i udesno.
- Olabavite vijak graničnika nagiba (mm).
- Postavite kvadrat (nn) na stol i uz list (e).
- Podesite kut nagiba pomoću ručice za fiksiranje nagiba (r) tako da list bude priljubljen uz kvadrat.
- Pritegnite ručicu za fiksiranje nagiba (r).
- Zakrenite ekscentar graničnika nagiba (oo) tako da bude u kontaktu s blokom ležaja.
- Provjerite skalu kuta nagiba. Ako je potrebno podesiti, otpustite vijak indikatora (pp) i postavite pokazivač na 0°.
- Pritegnite vijak pokazivača (pp).
- Ponovite postupak u položaju za 45°, ali nemojte pomicati pokazivač.
- Pritegnite vijak graničnika nagiba (mm).

## Podešavanje graničnika kuta (sl. 1, 13)

- Postavite graničnik kuta (y) u utor s lijeve strane lista.
- Olabavite pričvrtni gumb (qq).
- Postavite kvadrat (nn) uz graničnik kuta (y) i list (e). Pogledajte sl. 13.
- Provjerite pokazuje li pokazivač (rr) 90° na skali. Ako pokazuje ne pokazuje točno na 90°, olabavite vijak (ss), pomaknite pokazivač na 90° i pritegnite vijak.

## UPOTREBA

### Upute za upotrebu



**UPOZORENJE:** *Uvijek se pridržavajte sigurnosnih uputa i važećih propisa.*



**UPOZORENJE:** *Kako biste smanjili opasnost od ozljeda, isključite stroj i odvojite ga od izvora napajanja prije postavljanja ili uklanjanja nastavaka, prije izvođenja bilo kakvih prilagođavanja, promjena položaja ili popravaka. Provjerite je li prekidač za uključivanje/isključivanje u isključenom položaju (OFF). Slučajno uključivanje alata može uzrokovati ozljede.*



**UPOZORENJE:**

- *Pobrinite se da uređaj bude postavljen tako da zadovoljava ergonomske uvjete po pitanju visine i stabilnosti. Lokacija uređaja mora biti odabrana tako da rukovatelj ima dobar pregled i dovoljno slobodnog prostora oko uređaja, kako bi se omogućilo rukovanje radnim materijalom bez ikakvih ograničenja.*
- *Postavite odgovarajući list pile. Ne upotrebljavajte pretjerano istrošene listove. Najveći broj okretaja alata ne smije biti veći od najvećeg dopuštenog broja okretaja lista.*
- *Ne pokušavajte rezati premalene komade.*
- *Pustite list da samostalno pili. Ne forsirajte.*
- *Pričekajte da motor prije rezanja postigne punu radnu brzinu.*

- *Provjerite jesu li sve ručice blokiranja i stezaljke čvrsto pritegnute.*

Korisnici u UK moraju obratiti pažnju na propise o strojevima za rad s drvom "Woodworking machines regulations 1974" i ostale prateće dodatke.

- Ne postavljajte ruke u područje lista nakon priključivanja pile na električno napajanje.
- Pilu ne koristite za rezanje slobodnom rukom!
- Ne pilite deformirane i savijene komade. Barem jedna ravna i glatka strana mora biti priljubljena uz rubnik protiv rascjepljivanja ili rubnik kuta.
- Duge radne materijale uvijek poduprite kako biste spriječili povratni udar.
- Ne uklanjajte naslage i odrezane komade iz područja rezanja dok je list u pokretu.

### Uključivanje i isključivanje (sl. 1)

- Za uključivanje uređaja pritisnite zeleni prekidač.
- Za isključivanje uređaja pritisnite crveni prekidač.

**NAPOMENA:** prilikom prebacivanja prekidača može doći do kratkih promjena ili fluktuacija napona. U nepovoljnim uvjetima u sustavima javnog napajanja može doći do padova napona i smetnji. Do smetnji neće doći ako je impedancija manja od 0,262 ohma.

Utičnice za ove električne alate trebaju biti zaštićene inertnim osiguračima od 16 ampera.

### Upotreba rubnika protiv rascjepljivanja (sl. 14–16)

#### RUČICA ZA FIKSIRANJE ŠINE

Ručica za fiksiranje šine (s) učvršćuje rubnik i sprječava njegovo pomicanje tijekom rezanja. Da biste fiksirali ručicu šine, pritisnite je prema dolje i prema stražnjem dijelu pile. Za oslobađanje povucite prema gore i prema prednjem dijelu pile.

**NAPOMENA:** Prilikom cijepanja uvijek fiksirajte ručicu za blokiranje šine.

## PRODUŽETAK ZA PODUPIRANJE RADNOG MATERIJALA /USKI RUBNIK PROTIV RASCJEPLJIVANJA

Ova stolna pila opremljena je produžetkom za podupiranje radnog materijala koji se produžuje iza stola pile.

Za upotrebu uskog rubnika protiv rascjepljivanja u položaju za podupiranje radnog materijala zakrenite uski rubnik iz pohranjenog položaja kao što je prikazano na sl. 15 i uvucite pinove u donje ure (tt) s obje strane rubnika.

Za upotrebu uskog rubnika u položaju za usko cijepanje uvucite pinove u gornje ure (uu) s obje strane rubnika. Ova funkcija pruža dodatnih 51 mm razmaka od lista. Pogledajte sl. 16.

**NAPOMENA:** Uvucite produžetak za podupiranje radnog materijala ili pomaknite u položaj za usko cijepanje kad god radite preko stola.

### GUMB ZA FINO PODEŠAVANJE

Gumb za fino podešavanje (p) omogućuje manje pomake prilikom podešavanja rubnika. Prije podešavanja provjerite je li poluga za blokiranje šine u gornjem tj. otključanom položaju.

### POKAZIVAČ SKALE CIJEPANJA

Pokazivač skale cijepanja trebat će podesiti za odgovarajuću učinkovitost rubnika ako promijenite list. Pokazivač skale cijepanja pruža točna očitavanja samo za položaj 1 (0 do 61 cm), međutim za položaj 1 uz upotrebu rubnika za usko cijepanje dodajte 5,08 cm. Pogledajte *Podešavanje skale cijepanja* u odjeljku *Sastavljanje i podešavanje*.

## Osnovni rezovi pilom

- Uvijek koristite nož za cijepanje.
- Uvijek provjerite jesu li nož za cijepanje i štitnik lista pravilno poravnati.

## Cijepanje (sl. 1, 17)



**UPOZORENJE:** Oštri rubovi.

- Kut nagiba postavite na 0°.
- Prilagodite visinu lista pile. Pravilan položaj lista je kad su vrhovi triju zubaca malo iznad gornje površine drva. Po potrebi podesite visinu gornjeg štitnika lista.
- Paralelni rubnik postavite na željenu udaljenost.
- Radni materijal pridržavajte ravno na stolu i uz rubnik. Radni materijal držite podalje od oštrice.

- Objе ruke držite podalje od putanje lista.
- Uključite uređaj i pustite da list pile dostigne punu brzinu.
- Polako uvodite radni materijal ispod štitnika, držeći ga čvrsto pritisnutog uz rubnik. Pustite da zupci sami režu i ne forsirajte radni materijal preko lista pile. Brzinu lista pile treba održavati konstantnom.
- Ne zaboravite upotrijebiti palicu za potiskivanje (u) kad se približite listu.
- Nakon dovršetka reza isključite uređaj, pustite da se list pile sam zaustavi i uklonite radni materijal.



### UPOZORENJE:

- *Nikad ne gurajte i ne pridržavajte slobodni ili odrezani dio radnog materijala.*
- *Ne pokušavajte rezati premalene komade.*
- *Tijekom piljenja uskih radnih materijala uvijek koristite palicu za potiskivanje.*

## Koso rezanje

- Podesite potrebni kut.
- Nastavite kao i prilikom cijepanja.

## Poprečno rezanje (sl. 18)

- Uklonite rubnik za cijepanje i postavite kutni rubnik u odgovarajući utor.
- Fiksirajte kutni rubnik u 0°.
- Kut nagiba postavite na 0°.
- Prilagodite visinu lista pile.
- Radni materijal pridržavajte ravno na stolu i uz rubnik. Radni materijal držite podalje od oštrice.
- Objе ruke držite podalje od pravca kretanja lista pile.
- Uključite uređaj i pustite da list pile dostigne punu brzinu.
- Radni materijal držite čvrsto priljubljen uz rubnik i polako pomičite radni materijal zajedno sa sklopom rubnika dok radni materijal ne bude ispod gornjeg štitnika lista. Pustite da zupci sami režu i ne silite radni materijal preko lista pile. Brzinu lista pile održavati nepromijenjenom.
- Nakon dovršetka reza isključite uređaj, pustite da se list pile sam zaustavi i uklonite radni materijal.

## Poprečno koso rezanje

- Podesite potrebni kut.
- Nastavite kao i prilikom poprečnog rezanja.

## Rez pod nagibom

- Nagibni rubnik postavite na potreban kut.
- Nastavite kao i prilikom poprečnog rezanja.

## Složeno rezanje

Ovo je kombinacija rezanja sa zakretanjem i nagibom.

- Podesite potreban kut te nastavite kao i prilikom kosog poprečnog rezanja.

## Podupirač za duge komade

- Uvijek poduprite duge komade radnog materijala.
- Duge komade radnog materijala poduprite na bilo koji uobičajeni način, kao što su kozlić za piljenje ili slični uređaji za sprječavanje pada završetaka.

## Prilagodnik za odvođenje prašine (sl. 2)

Uređaj je opremljen otvorom za odvođenje prašine sa stražnje strane (i) prikladnim za upotrebu uz usisavače s mlaznicama od 57/65 mm. Uz uređaj je isporučen redukcijski priključak za upotrebu uz mlaznice promjera 34-40 mm.

- Uvijek priključite uređaj za odvođenje prašine, projektiran u skladu s važećim propisima o emisiji prašine.
- Provjerite je li crijevo za odvođenje prašine koje koristite prikladno za posao koji obavljate i materijal koji režete.
- Napominjemo da materijali kao što su šperploča i iverica mogu stvarati više prašine od prirodnog drva.

## Transportiranje (slika 1)

- Uredno pohranite kabel napajanja
- Uređaj uvijek nosite tako da ruke stavite u udubine (c).



**UPOZORENJE:** Uređaj transportirajte s postavljenim gornjim štitnikom lista.

## ODRŽAVANJE

Ovaj DeWALT električni alat projektiran za dugotrajnu upotrebu uz minimalna održavanja. Nprekinuta i zadovoljavajuća upotreba ovisi o pravilnom održavanju i redovitom čišćenju.



**UPOZORENJE:** Kako biste smanjili opasnost od ozljeda, isključite stroj i odvojite ga od izvora napajanja prije postavljanja ili uklanjanja nastavaka, prije izvođenja bilo kakvih prilagođavanja, promjena položaja ili popravaka. Provjerite je li prekidač za uključivanje/isključivanje u isključenom položaju (OFF). Slučajno uključivanje alata može uzrokovati ozljede.

## Podešavanje blokade šine (sl. 2, 19)

Napetost blokade šine tvornički je podešena. Ako je potrebno ponovo podesiti, napravite sljedeće:

- Postavite pilu na bok.
- Pričvrstite polugu za fiksiranje.
- Potražite šesterokutnu šipku (xx) s donje strane uređaja (sl. 19)
- Otpustite maticu (yy). Pritegnite šesterokutnu šipku tako da opruga pričvrstnog sustava bude komprimirana, stvarajući potrebnu napetost na ručici blokade šine. Ponovo pritegnite maticu uz šesterokutnu šipku.



## Podmazivanje

Ovaj električni alat ne zahtijeva dodatno podmazivanje.



## Čišćenje



**UPOZORENJE:** prašinu iz kućišta ispušite suhim zrakom čim primijetite nakupljanje nečistoća oko ventilacijskih otvora. Tijekom izvođenja ovog postupka nosite zaštitu za oči i odobrenu masku protiv prašine.



**UPOZORENJE:** Za čišćenje nemetalnih dijelova alata nikad ne upotrebljavajte otapala ili druge jake kemikalije. Te kemikalije mogu štetiti

*materijalima upotrijebljenima u tim dijelovima. Upotrebljavajte isključivo krpu natopljenu vodom i blagim sapunom. Nikad ne dopustite da bilo kakva tekućina proдре u unutrašnjost alata. Nikad ne potapajte bilo koji dio alata u tekućinu.*

Prije upotrebe pažljivo provjerite gornji štitnik lista, pokretni donji štitnik lista i cijev za odvođenje prašine, kako biste provjerili njihovo ispravno funkcioniranje. Pobrinite se da komadići, prašina i dijelovi radnog materijala ne mogu izazvati blokadu bilo koje funkcije.

Ako su dijelovi radnog materijala zaglavljani između lista pile i štitnika, odvojite uređaj od izvora napajanja i slijedite upute u odjeljku **Postavljanje lista pile**. Uklonite zaglavljene dijelove i ponovo postavite list pile.

Otvore za prozračivanje održavajte čistima, a kućište redovno čistite mekom krpom.

## Redovito čistite sustav prikupljanja prašine (sl. 20)

- Postavite pilu na bok.
- Uklonite vijke (w w) (sl. 20).
- Uklonite svu prašinu i ponovo pričvrstite vratašca (v v) pomoću vijaka (sl. 20).

## Dodatni pribor



**UPOZORENJE:** *Budući da pribor koji nije u ponudi tvrtke DeWALT nije ispitivan s ovim proizvodom, upotreba takvog pribora uz ovaj alat može biti opasna. Da biste smanjili opasnost od ozljeda, uz ovaj alat rabite isključivo dodatni pribor koji preporučuje tvrtka DeWALT.*

**LISTOVI PILE:** UVIJEK UPOTRIJEBITE listove za smanjivanje buke od 250 mm, provrta 30 mm. Nazivna brzina mora biti najmanje 4.000 RPM. Nikad ne koristite list manjeg promjera. One ne bi bile dobro zaštićene.

| OPISI LISTOVA  |         |       |
|--|---------|-------|
| PRIMJENA   | PROMJER | ZUBCI |
| <b>Građevinski listovi pile</b><br>(brzo cijepanje)              |         |       |
| Opća namjena   | 250 mm  | 24    |
| Fini poprečni rezovi   | 250 mm  | 40    |
| <b>Listovi pile za drvo</b><br>(omogućuju čiste i glatke rezove) |         |       |
| Fini poprečni rezovi   | 250 mm  | 60    |

Zamijenite gornji štitnik (br. dijela: 247678-02) kada se istroši.

Informacije o odgovarajućim dodacima zatražite od lokalnog dobavljača.

## Zaštita okoliša



Odvojeno prikupljajte. Ovaj proizvod ne smije se odbacivati kao uobičajeni otpad iz kućanstva.

Ako ustanovite da je vaš DeWALT proizvod potrebno zamijeniti ili ako za njime više nemate potrebe, ne odbacujte ga kao uobičajeni otpad iz kućanstva. Pripremite ovaj proizvod za zasebno prikupljanje otpada.



Odvojeno prikupljanje rabljenih proizvoda i ambalaže omogućuje recikliranje i ponovnu upotrebu materijala. Ponovna upotreba recikliranih materijala pomaže u sprječavanju zagađivanja okoliša i smanjuje potražnju za sirovinama.

Lokalni zakoni mogu propisivati odvojeno prikupljanje električnih proizvoda iz kućanstva, na mjestima lokalnih odlagališta otpada ili putem prodavača kod kojeg ste kupili ovaj proizvod.

DeWALT omogućuje prikupljanje i recikliranje DeWALT proizvoda po isteku njihovog vijeka trajanja. Da biste iskoristili prednosti ove usluge, molimo da svoj proizvod vratite bilo kojem ovlaštenom servisnom predstavniku koji će ga preuzeti u naše ime.

Lokaciju najbližeg ovlaštenog servisa možete provjeriti putem lokalnog ureda tvrtke DeWALT na adresi navedenoj u ovom priručniku. Također, popis ovlaštenih DeWALT servisa i svi detalji o našim uslugama nakon prodaje i kontaktima dostupni su putem interneta na adresi:

**www.2helpU.com.**

**JAMSTVENA IZJAVA**

- ♦ Jamčimo da navedeni proizvod koji smo isporučili nema nedostataka ili grešaka u konstrukciji ili tvorničkoj montaži.
- ♦ Jamstveni rok je 24 mjeseci od dana kupnje. Jamčimo da će navedeni proizvod koji smo isporučili u jamstvenom roku ispravno funkcionirati kod normalne upotrebe ukoliko će se korisnik pridržavati priloženih uputa o uporabi.
- ♦ Jamčimo da je za isporučeni proizvod osigurano servisno održavanje i potrebni rezervni dijelovi u toku 7 godina od datuma kupnje.
- ♦ Obvezujemo se na zahtjev imatelja jamstvenog lista podnesenog u jamstvenom roku, o svom trošku osigurati otklanjanje kvarova i nedostataka proizvoda koji proizlaze iz nepodudarnosti stvarnih sa propisanim, odnosno deklariranim karakteristikama kvalitete proizvoda. Popravak se obvezujemo izvršiti u roku od 45 dana od dana prijave kvara. Ako proizvod ne popravimo u tom roku obvezujemo se zamijeniti ga novim ili vratiti uplaćenu svotu.
- ♦ Jamstvo vrijedi uz predočenje originalnog računa prodavatelja, te ispravno ispunjenog i ovjerenog pečatom prodavatelja jamstvenog lista.
- ♦ Troškove prijevoza odnosno prijenosa proizvoda koji nastaju pri popravku odnosno njegovoj zamjeni u garantnom roku snosi nositelj jamstva. Bez obzira na način dostave ovlaštenom servisu, kupac je obavezan podignuti proizvod po izvršenom servisnom popravku i isto potvrditi svojim potpisom.
- ♦ Nepravilnosti koje su nastale nestručnim rukovanjem, rukovanjem suprotnim navedenim u uputama ili mehaničkim oštećenjem isključene su iz jamstva.
- ♦ Proizvod ne smije biti prethodno otvaran ili popravljan od strane neovlaštenih osoba.
- ♦ Ako popravak traje duže od 14 dana, jamstveni rok se produžuje za trajanje servisa.

**RADOVI I DIJELOVI KOJI IDU NA TERET JAMSTVA**

- ♦ Kvarovi nastali greškom prilikom tvorničkog sklapanja i pakiranja
- ♦ Puknuća lomovi dijelova strojeva i alata prouzročeni nekvalitetnim materijalom tj. tvorničkom greškom.
- ♦ Indirektni kvarovi uzrokovani točkom 2.
- ♦ Kvarovi nastali odmah po puštanju stroja/uređaja u rad

**RADOVI I DIJELOVI KOJI NISU PREDMET JAMSTVA**

1. Oštećena i kvarovi nastali:
  - ♦ Prilikom nepravilnog sastavljanja uređaja od strane kupca
  - ♦ Nepravilnim rukovanjem i nenamjenskim korištenjem
  - ♦ Korištenjem neadekvatnih goriva, maziva, napona, opterećenja
  - ♦ Servisiranjem ili rastavljanjem uređaja od strane neovlaštenih osoba
2. Dijelovi koji spadaju u potrošni materijal:
  - ♦ Kvarovi nastali nedovoljnim održavanjem ili servisiranjem
  - ♦ Kvarovi nastali radi preopterećivanja ili pregrijavanja uređaja ili njihovih sastavnih dijelova

|                  |         |
|------------------|---------|
| TIP PROIZVODA:   |         |
| Prodajno mjesto: | Pečat:  |
| Datim prodaje:   | Potpis: |

ALATI MILIĆ D.O.O. - CROATIA  
 Mirka Viriusa 2, 10090 ZAGREB  
 info@alatomilic.hr  
<http://www.alatomilic.hr/>  
 T: 00 385 (0)1 3734 791  
 T: 00 385 (0)9 137 33 000  
 F: 00 385 (0)1 3906 790



# STONA TESTERA

## DW745

### Čestitamo!

Izabrali ste DeWALT alat. Dugogodišnje iskustvo, razvoj proizvoda i inovacije učinile su da DeWALT postane jedan od najpouzdanijih partnera korisnicima profesionalnih ručnih električnih alata.

### Tehnički podaci

|  |                   | DW745-QS/GB     | DW745-LX        |
|--|-------------------|-----------------|-----------------|
| Napon                                  | V                 | 230             | 115             |
| Tip                                    |                   | 4               | 4               |
| Snaga motora (ulazna)                  | W                 | 1850            | 1700            |
| Snaga motora (izlazna)                 | W                 | 970             | 820             |
| Brzina u praznom hodu                  | min <sup>-1</sup> | 3800            | 4800            |
| Prečnik lista testere                  | mm                | 250             | 250             |
| Otvor lista testere                    | mm                | 30              | 30              |
| Debljina lista testere                 | mm                | 2,2             | 2,2             |
| Debljina rasepnog klina                | mm                | 2,3             | 2,3             |
| Dubina reza 90°                        | mm                | 77              | 77              |
| Dubina reza 45°                        | mm                | 55              | 55              |
| Kapacitet cepanja                      | mm                | 610             | 610             |
| Ukupne dimenzije                       | cm                | 570 x 700 x 466 | 570 x 700 x 466 |
| Težina                                 | kg                | 22              | 22              |
| $L_{PA}$ (zvučni pritisak)             | dB(A)             | 96              | 96              |
| $K_{PA}$ (odstupanje zvučnog pritiska) | dB(A)             | 3               | 3               |
| $L_{WA}$ (zvučni pritisak)             | dB(A)             | 109             | 109             |
| $K_{WA}$ (odstupanje zvučne snage)     | dB(A)             | 3               | 3               |

#### Osigurači:

|              |             |                                |
|--------------|-------------|--------------------------------|
| Evropa       | 230 V-alati | 10 ampera,<br>mrežno napajanje |
| U.K. i Irska | 230 V-alati | 3 ampera,<br>u utikaču         |

**NAPOMENA:** Aktivnost komutacije može da proizvede kratkoročne promene ili fluktuacije u naponu. Pod nepovoljnim uslovima u javnom sistemu električnog snabdevanja može se pojaviti kvarenje ostalih uređaja. Smetnje se neće pojavljivati ako je impedansa manja od 0,25 oma. Utičnice koje koristite za ove električne alate trebaju da imaju osigurač od 16 ampera sa inertnom karakteristikom.

### Definicije: Bezbednosne smernice

Dole navedene definicije opisuju nivo ozbiljnosti za svaku signalnu reč. Molimo da pročitate uputstvo i vodite računa o tim simbolima.



**OPASNOST:** Ukazuje na neposredno opasnu situaciju koja, ako se ne izbegne, će dovesti do **smrti ili teške povrede**.



**UPOZORENJE:** Ukazuje na potencijalno opasnu situaciju koja bi, ako se ne izbegne, **može izazvati smrt ili ozbiljnu povredu**.



**OPREZ:** Ukazuje na potencijalnu opasnu situaciju koja, **može** ako se ne izbegne izazvati **manju ili umerenu povredu**.

**NAPOMENA:** Ukazuje na praksu koja nije povezana sa telesnim povredama koja, ako se ne izbegne, može dovesti do materijalne štete.



Označava opasnost od električnog udara.



Označava opasnost od požara.

## EC izjava o usaglašenosti

DIREKTIVA ZA MAŠINE



DW745

DeWALT izjavljuje da su proizvodi opisanu u delu **Tehnički podaci** usklađeni sa: 2006/42/EC, EN 61029-1, EN 61029-2-1.

Ovi proizvodi su takođe usklađeni sa direktivom 2004/108/EC i 2011/65/EU. Za više informacija kontaktirajte DeWALT na sledećoj adresi ili ih potražite na poleđini uputstva za upotrebu.

Dolepotpisani je odgovoran za pripremu tehničke dokumentacije i daje ovu izjavu za račun kompanije DeWALT.

Horst Grossmann  
Potpredsednik za inženjering i razvoj proizvoda  
DeWALT, Richard-Klinger-Straße 11,  
D-65510, Idstein, Nemačka  
01.11.2013

## Sigurnosna uputstva



**UPOZORENJE!** Pri korišćenju električnih alata moraju se uvek poštovati osnovne bezbednosne mere predostrožnosti kako bi se smanjila opasnost od požara, električnog udara i telesnih povreda, uključujući i sledeće.

Pročitajte i sačuvajte ova uputstva pre nego što pokušate da rukujete ovim proizvodom.

**SAČUVAJTE SVA UPOZORENJA  
I UPUTSTVA ZA BUDUĆE POTREBE**

## Opšta pravila bezbednosti

### 1. Održavajte čistoću radnog područja.

Neuredna područja i stolovi mogu voditi povredama.

### 2. Vodite računa o ambijentalnim uslovima radnog područja.

Ne izlažite alat kiši. Ne koristite alat u vlažnim ili mokrim uslovima. Radno područje držite tako da bude dobro osvetljeno (250 - 300 luksa). Ne koristite alat gde postoji opasnost od izazivanja požara ili eksplozije, npr. u prisustvu zapaljivih tečnosti ili gasova.

### 3. Zaštiti od električnog udara.

Izbegavajte telesni kontakt sa uzemljenim površinama (npr. cevi, radijatori, šporeti i frižideri). Kada koristite alat pod ekstremnim uslovima (npr. visoka vlažnost, kada se stvaraju metalne strugotine, itd.), električna bezbednost se može poboljšati umetanjem izolacionog transformatora ili (FID) sklopke za prekidanje strujnog kola u slučaju struje greške.

### 4. Udaljite druge ljude.

Ne dozvoljavajte ljudima, a naročito deci, koji nisu uključeni u posao, da dodiruju alat ili produžni kabl i udaljite ih iz radnog područja.

### 5. Nekorišćene alate odložite.

Kada se ne koriste, alati se moraju odložiti na suvom mestu tako da budu bezbedno zaključani i van domašaja dece.

### 6. Ne preopterećujte alat.

On će bolje i bezbednije obaviti posao tempom za koji je predviđen.

### 7. Koristite pravi alat.

Ne opterećujte male alate poslom koji je predviđen za profesionalne alate. Ne koristite alate za svrhe za koje nisu namenjeni; na primer, ne koristite kružne testere za sečenje debla ili panja.

### 8. Nosite odgovarajuću odeću.

Ne nosite široku odeću ili nakit, jer se oni mogu uhvatiti u pokretne delove. Preporučuje se nošenje obuće koja se ne kliza kada se radi napolju. Da biste sakupili dugu kosu, nosite zaštitnu kapu za kosu.

### 9. Nosite zaštitnu opremu.

Uvek nosite zaštitne naočare. Koristite masku za lice ili za zaštitu od prašine ako su radni uslovi takvi da se stvara prašina ili da lete čestice. Ukoliko se takve čestice mogu značajno zagreјati, nosite i termootpornu

kecelju. Uvek nosite zaštitu za sluh. Uvek nosite zaštitnu kacigu.

#### 10. Povežite opremu za izbacivanje prašine.

Ako postoje priključni uređaji za izbacivanje prašine i oprema za njeno sakupljanje, pobrinite se da budu priključeni i da se pravilno koriste.

#### 11. Ne rukujte nepravilno kablom.

**Nikad ne vucite kabl da biste ga izvukli iz utičnice.** Udaljite kabl od toplote, ulja i oštih ivica. Nikad ne nosite alat držeći ga za kabl.

#### 12. Osigurajte radni komad.

Ukoliko je moguće, koristite stezaljke ili stegice za osiguranje radnog komada. To je bezbednije nego da koristite ruku i oslobađa obe ruke za upravljanje alatom.

#### 13. Ne posežite van domašaja.

Održavajte stabilan položaj i ravnotežu u svakom trenutku.

#### 14. Pravilno održavajte alate.

Rezne alate održavajte tako da uvek budu oštri i čisti radi boljih i bezbednijih performansi. Postupajte prema uputstvima za podmazivanje i zamenu pribora. Periodično proveravajte alate i, ako su oštećeni, odnesite u ovlašćeni servis na popravku. Drške i prekidači moraju da budu suvi, čisti, nezaprljane uljem i mašču.

#### 15. Iskopčajte alate.

Ako se ne koriste, pre servisiranja i pri promeni pribora, kao što su listovi testere, bitovi i rezači, isključite alate iz struje.

#### 16. Uklonite ključeve za podešavanje i druge ključeve.

Naviknite se da redovno proveravate da li su ključevi za podešavanje i drugi ključevi uklonjeni iz alata pre nego što uključite alat.

#### 17. Izbegnite nenamerno pokretanje.

Uverite se da je alat u „isključenom“ položaju pre nego što ga uključite u struju.

#### 18. Koristite produžne kablove koji su predviđeni za korišćenje napolju.

Pre upotrebe, proverite produžni kabl i zamenite ga ako je oštećen. Ako se alat koristi napolju, koristite samo produžne kablove koji su namenjeni za upotrebu napolju i koji nose odgovarajuću oznaku.

#### 19. Budite pripralni.

Gledajte u ono što radite. Razmišljajte zdravorazumno. Ne radite sa alatom ako ste umorni ili pod uticajem lekova ili alkohola.

#### 20. Proverite da li postoje oštećeni delovi.

Pre korišćenja pažljivo proverite alat i mrežni kabl da biste ustanovili da li će pravilno raditi i obavljati svoju funkciju. Proverite centriranost pokretnih delova, spojnih pokretnih delova, lom delova, montažu i bilo koja druga stanja koja bi mogla uticati na njihov rad. Štitnik ili drugi deo koji je oštećen treba pravilno popraviti ili zameniti od strane ovlašćenog servisnog centra osim ako je drugačije navedeno u ovom uputstvu za upotrebu. Neispravne prekidače odnesite u ovlašćeni servisni centar radi popravke. Ne koristite alat čiji prekidač ne može da se uključi i isključi. Ne pokušavajte da popravite sami.



**UPOZORENJE!** Upotreba bilo kakvih dodatnih pribora ili priključaka ili vršenje bilo koje druge operacije ovim alatom koja nije preporučena u ovom uputstvu za upotrebu može izazvati opasnost od fizičkih povreda.

#### 21. Za popravku svog alata angažujte kvalifikovano lice.

Ovaj električni alat je usaglašen sa relevantnim bezbednosnim pravilima. Popravke treba da vrše samo ovlašćena lica korišćenjem originalnih rezervnih delova; u suprotnom može doći do velike opasnosti po korisnika.

## Dodatna bezbednosna pravila za stone testere

- Ne koristite listove testere čija je debljina veća ili je širina zupca manja od debljine rascepnog klina.
- Uverite se da list rotira u pravilnom smeru i da su zupci usmereni prema prednjoj strani stone testere.
- Uverite se da su sve stezne ručice učvršćene pre nego što počnete sa radom.
- Uverite se da su svi listovi i prirubnice čiste i da je udubljena strana prstena okrenuta naspram lista testere. Bezbedno pritegnite navrtku vretena.
- Održavajte list tako da bude oštar i pravilno postavljen.
- Uverite se da je nož za cepanje podešen na pravilnom rastojanju od lista testere - maksimalno 5 mm.
- Nikada nemojte koristiti testeru bez nameštenog gornjeg i donjeg štitnika u mestu.

- Ne držite bilo koji deo vašeg tela u liniji sa listom. Mogu nastati telesne povrede. Stojite na bilo kojoj strani lista.
- Iskopčajte testeru iz električnog napajanja pre zamene lista ili održavanja.
- Uvek koristite štap za guranje radnog komada i uverite se da ne postavljate ruke bliže od 150 mm od lista testere tokom sečenja.
- Ne pokušavajte da radite na bilo kom drugom naponu osim naznačenog.
- Ne nanosite mazivna sredstva na list kada radi.
- Ne dosežite unaokolo iza list testere.
- Uvek držite štap za guranje na svom mestu za skladištenje kada se ne koristi.
- Ne stojite na vrhu uređaja.
- Pobrinite se da za vreme transporta gornji deo lista testere bude pokriven, npr. pomoću štitnika.
- Ne koristite štitnik za rukovanje ili transport.



**UPOZORENJE:** Ova mašina je opremljena sa posebno konfigurisanim električnim kablom (tip Y pribor). Ako je električni kabl oštećen ili na drugi način u kvaru, onda on mora da bude zamenjen od strane proizvođača ili ovlašćenog serviser.

- Odmah zamenite umetak stola (ploča) kada je istrošen ili oštećen.
- Proverite da li je radni komad pravilno poduprt. Za duge radne komade uvek obezbedite dodatnu podršku.
- Ne primenjujte bočni pritisak na list testere.
- Nikad ne secite lake legure. Ova mašina nije predviđena za tu primenu.
- Ne koristite abrazivne ili dijamantske diskove
- Pravljenje ureza, filcova ili žljebova nije dozvoljeno.
- U slučaju nesreće ili ako se mašina pokvari, odmah isključite mašinu i izvucite utikač iz utičnice. Prijavite kvar i označite mašinu na odgovarajući način, što će sprečiti da druge osobe koriste neispravnu mašinu.
- Ako je list testere blokiran zbog prevelike sile posmaka prilikom rezanja, **UVEK** isključite mašinu i izvucite utikač iz utičnice. Uklonite radni komad i uverite se da list testere slobodno rotira. Uključite mašinu i pokrenite novu operaciju rezanja sa smanjenom silom posmaka.

- Uvek povežite cirkularnu testeru na uređaj za usisavanje prašine kada sečete drvo.
- NIKADA ne pokušavajte da režete naređanu gomilu labavih komada materijala, jer to može da prouzrokuje gubitak kontrole ili povratni udar. Bezbedno osigurajte sve materijale.

## LISTOVI TESTERE

- Prilikom rezanja drveta uvek priključite pogodan uređaj za izvlačenje prašine.
- Maksimalna dozvoljena brzina lista testere mora uvek da bude jednaka ili veća od brzine alata u praznom hodu koja je navedena na natpisnoj pločici.
- Ne koristite listove testere koji ne odgovaraju dimenzijama navedenim u **tehničkim podacima**. Ne koristite nikakve odstojnike za uglavljivanje lista testere na vreteno. Koristite samo listove testere koji su navedeni u ovom priručniku i koje su usklađene sa EN 847-1, ukoliko su namenjene za drvo i slične materijale.
- Razmotrite primenu specijalnih niskošumnih listova testere.
- Ne koristite listove testera od čelika visoke brzine (HS).
- Ne koristite deformisane, napukle ili oštećene listove testera.
- Uverite se da je odabran pravilan list testere prema materijalu koji se seče.
- Nosite uvek pogodne rukavice kada radite sa listom testere i hrapavog radnog materijala. Listovi testere treba da budu transportovani u držaču, kada god je to moguće.

## Preostale opasnosti

Sledeće opasnosti su specifične za upotrebu testera:

- povrede izazvane dodirivanjem rotirajućih delova

I pored primene relevantnih bezbednosnih propisa i implementacije bezbednosnih uređaja, izvesne preostale opasnosti se ne mogu izbeći.

To su:

- Slabljenje sluha.
- Opasnost od nesrećnih slučajeva izazvanih nepokrivenim delovima rotirajućeg lista testere.
- Opasnost od povreda prilikom zamene lista testere sa nezaštićenim rukama.
- Opasnost od prignječenja prstiju prilikom otvaranja štitnika.

- Opasnost po zdravlje izazvano udisanjem prašine koja se stvara pri sečenju drveta, a naročito hrasta, bukve i MDF-a.

Sledeći faktori utiču na stvaranje buke:

- ~ materijal koji treba seći
- ~ tip lista testere
- ~ sila pomaka
- održavanje mašine

Sledeći faktori utiču na izlaganje prašini:

- istrošeni list testere
- sistem za izvlačenje prašine sa brzinom protoka vazduha manjom od 20 m/s
- neprecizno vođen radni komad

## Oznake na alatu

Na alatu se nalaze sledeći piktoگرامи:



Pre upotrebe pročitajte uputstvo za upotrebu



Nosite zaštitu za sluh



Nosite zaštitu za oči



Nosite zaštitu za ruku.



Držite ruke dalje od područja rezanja i lista testere.



Mesto za nošenje.

## POZICIJA DATUMSKE ŠIFRE

Datumska šifra, koja sadrži i godinu proizvodnje, odštampana je na kućištu.

Primer:

2013 XX XX

Godina proizvodnje

## Sadržaj pakovanja

Ovo pakovanje sadrži:

- 1 Delimično sklopljena mašina
- 1 Sklop rebrastog graničnika
- 1 Graničnik za obaranje ivice
- 1 List testere

1 Sklop gornjeg štitnika lista

1 Ploča

1 Ključ za list testere

1 Ključ za vreteno

1 adapter za izbacivanje prašine

1 Uputstvo za upotrebu

• *Proverite da li postoje transportna oštećenja na alatu, njegovim delovima ili priboru.*

• *Pre rada sa ovim alatom treba pažljivo pročitati i razumeti ovo uputstvo.*

## Opis (sl. 1, 2)



**UPOZORENJE:** Nikad ne modifikujte električni alat ili njegove delove. Može doći do oštećenja ili telesne povrede.

- Prekidač za uključivanje i isključivanje
- Dugme za resetovanje osigurača
- Udubljenje za ruku
- Sto
- List
- Rascepni klin
- Gornji štitnik lista testere
- Priključak za izvlačenje prašine na štitniku
- Glavni priključak za izvlačenje prašine
- Adapter za izbacivanje prašine
- Ploča
- Rebrasti graničnik
- Reza rebrastog graničnika
- Podrška radu/uski rebrasti graničnik (prikazano u uskladištenoj poziciji)
- Indikator skale za rebrastog graničnika
- Dugme za fino podešavanje
- Kombinovani točak za podizanje i kontrolu za sečenje pod uglom
- Poluga za zaključavanje kod sečenja pod uglom
- Poluga za zaključavanje šine
- Ključ za list testere
- Štap za guranje
- Podesivo zadnje stopalo
- Merač za obaranje ivice
- Prorez merača za obaranje ivice
- Graničnik za obaranje ivice

**NAMENA**

Vaša DW745 stona testera na mestu rada je konstruirana za operacije cepanja, unakrsno sečenje, sečenje pod uglom i obaranje ivica u drvetu, drvenih proizvoda i plastici. Ovaj uređaj je projektovan za rad sa listom testere nominalnog  $\varnothing$  250 mm sa karbidnim vrhom.

**NE** koristite u uslovima vlage ili u prisustvu zapaljivih tečnosti ili gasova.

DW745 stona testera je profesionalni električni alat.

**NE** dozvoljavajte deci da se približe alatu. Nadzor je obavezan ako sa ovim alatom radi neiskusno lice.

- Ovaj proizvod nije namenjen da ga koriste lica (uključujući i decu) sa ograničenim fizičkim, senzoričkim ili mentalnim sposobnostima, ili neobučene ili neiskusne osobe, osim ako su pod nadzorom ili su dobile uputstva o upotrebi uređaja od osobe koja je zadužena za njihovu bezbednost. Deca se uvek moraju nadzirati kako ne bi ostala sama sa proizvodom.

**Električna bezbednost**

Električni motor je projektovan samo za jedan napon. Uvek proverite da li napon izvora napajanja odgovara naponu na natpisnoj pločici uređaja.



Vaš DeWALT alat je dvostruko izolovan u skladu sa EN 61029; zato nije potreban kabl za uzemljenje.



**UPOZORENJE:** Uređaji na 115 V moraju da se uključuju preko izolacionog transformatora za zaštitu od greške sa uzemljenim kablom između namotaja primara i namotaja sekundara.

U slučaju da se kabl ošteti, mora se zameniti specijalnim kablom koji se može nabaviti preko DeWALT servisne mreže.

**Zamena utikača (samo Velika Britanija i Irska)**

Ako treba namestiti novi mrežni utikač:

- Bezbedno zbrinite stari utikač.
- Braon provodnik povežite na kontakt za fazu u novom utikaču.
- Povežite plavi provodnik na neutralni kontakt.



**UPOZORENJE:** Ne treba povezivati kontakt za uzemljenje.

Pratite uputstva koja se isporučuju uz utikače dobrog kvaliteta. Preporučeni osigurač: 13 A.

**Korišćenje produžnog kabla**

Ako je potreban produžni kabl, koristite odobreni 3-žilni produžni kabl koji je pogodan za električno priključivanje ovog alata (pogledajte **Tehničke podatke**). Minimalni poprečni presek provodnika je 1.5 mm<sup>2</sup>; maksimalna dužine je 30 m.

Ako koristite kablovski kotur, uvek potpuno odmotajte kabl.

**MONTAŽA I PODEŠAVANJA**

**UPOZORENJE:** Radi smanjenja opasnosti od povreda, isključite uređaj i izvucite utikač mašine iz izvora napajanja pre postavljanja i uklanjanja pribora, pre podešavanja ili promene konfiguracije, ako i pre popravki. Uverite se da je prekidač za uključivanje i isključivanje u položaju OFF (isključeno). Slučajno pokretanje može dovesti do povrede.

**Otpakivanje (sl. 1, 2)**

- Pažljivo izvadite testeru iz materijala za pakovanje.
- Mašina je kompletno sklopljena osim rebrastog graničnika i gornjeg štitnika lista.
- Završite sklapanje sledeći uputstva opisana ispod.
- Gurnite štap za guranje (u) u svom mestu na desnoj strani mašine (sl. 2).
- Podesite zadnje stopalo (v) dok sto (d) nije u ravni u svim pravcima.
- Kompletno odmotajte električni kabl.



**UPOZORENJE:**

- Uvek držite štap za guranje na svom mestu kada se ne koristi.
- Priključite utikač u električnu utičnicu samo pre početka rada.

**Montaža lista testere (sl. 1-4)**

**UPOZORENJE:** Uverite se da je mašina iskopčana iz električnog napajanja.



**UPOZORENJE:** Zupci novog lista testere su veoma oštri i mogu biti opasni.



**UPOZORENJE:** List testere MORA da se zameni kao što je opisano u ovom odeljku. Koristite SAMO listove testera koji su specificirani u Tehničkim podacima. Mi predlažemo DT4226. NIKAD ne postavljajte druge listove testera.

- Podignite vreteno lista do maksimuma rotiranje kontrolnog točka (q) udesno (sl. 1).
- Postavite list testere na vreteno po redosledu prikazanim u slici 3. Spoljna prirubnica (z) ima uzdignuto ispuščenje od  $\varnothing$  30 mm, koje upada u otvor lista. Uverite se da su zupci usmereni prema naniže na prednjoj strani stola.
- Držite vreteno pomoću ključa i pritegnite navrtku vretena (aa) okretanjem udesno pomoću ključa za vreteno (sl. 4).
- Za skidanje lista, postupite obrnutim redosledom.



**UPOZORENJE:** Nakon zamene lista uvek proverite pokazivač rebrastog graničnika i rasepni klin.

## Podešavanje lista testere (sl. 1, 5)

Za optimalne performanse list testere mora da stoji paralelno prema urezima za obaranje ivice. Ovo podešavanje je sprovedeno u fabrici. Za ponovno podešavanje:

- Okrenite list na njegovu stranu.
- Pomoću imbus ključa od 10 mm olabavite malo pričvršćivače (bb) (sl. 5).
- Podesite nosač (cc) dok list ne stoji paralelno sa urezom merača za obaranje ivice (x) (sl. 1).
- Pritegnite pričvršćivače (bb) na 11 Nm (sl. 5).

## Podešavanje visine lista (sl. 1)

List se može podizati i spuštati okretanje kombinovanog točka za podizanje i kontrolu ugla sečenja (q).

- Uverite se da gornja tri zupca lista štrče preko gornje površine radnog komada prilikom sečenja. Time ćete obezbediti da maksimalan broj zubaca uklanja materijal u bilo kom vremenu, a na taj način dobijate optimalne performanse.

## Montaža rasepnog klina (sl. 1, 6)

- Podignite vreteno lista do maksimuma rotiranjem točka za kontrolu visine lista (q) udesno (sl. 1).
- Olabavite nekoliko okretaja zavrtanj (dd) pomoću isporučenog ključa (sl. 6).
- Gurnite i držite zavrtanj (dd) unutra da biste oslobodili stezni mehanizam sa oprugom.
- Poravnajte prerez (ee) sa zavrtanjem (dd) i umetnite rasepni klin dok se gornji deo proreza ne oslanja na dugme.
- Otpustite zavrtanj (dd) i pritegnite ga bezbedno pomoću isporučenog ključa.



### UPOZORENJE:

- Kada je pravilno u ravni, rasepni klin se nalazi u liniji sa listom pri vrhu stola i pri vrhu lista. Proverite pomoću prave ivice u sve pozicije za sečenje pod uglom i sve visine lista.
- Ne pokušavajte pričvršćivanje rasepnog klina u bilo kom drugom položaju osim preporučenog. Rastojanje između rasepnog klina i vrhovima zubaca lista mora da bude najmanje 2,0 mm.
- Pravilna montaža i poravnavanje gornjeg štitnika lista (g) na rasepnom klinu je suštinski za bezbedan rad!
- Zabranjeno je nameštanje drugog rasepnog klina za specifikaciji isporučenu sa debljinom od 2,3 mm.

## Pričvršćivanje na radnu tezgu (sl. 2)

- Ram mašine između stopala na svakoj strani (v) je opremljen sa dva otvora koja omogućavaju pričvršćivanje na radnu tezgu. Koristite otvore dijagonalno.
- Za poboljšano rukovanje pričvrstite mašinu na komad šperploče minimalne debljine od 15 mm.
- Kada se koristi šperploča, onda je možete stegnuti za radnu tezgu. Tim eolakšavate transport mašine, otpuštanjem stezača.

## Montiranje ploče

### (sl. 7)

- Poravnajte ploču (k) kao što je prikazano i umetnite jezičke na poledini ploče u otvore na poledini stola.
- Pritisnite naniže prednji deo ploče.
- Prednji deo ploče mora da bude u ravni ili neznatno ispod gornjeg dela stola. Zadnji deo treba da bude u ravni sa gornjim delom stola. Podesite pomoću četiri vijaka za podešavanje (ff).
- Okrenite zavrtnaj (vidi umetak u sl. 7) udesno za 90° za zaključavanje ploče u mestu.



**UPOZORENJE:** Nikad ne koristite mašinu bez ploče. Odmah zamenite ploču kada je istrošena ili oštećena.

## Montaža gornjeg štitnika lista

### (sl. 8)

- Pričvrstite gornji štitnik lista (g) na rascepni klin (f) pomoću zavrtnja i navrtke (gg).
- Postavite podlošku (hh) i leptir navrtku (ii) na drugom kraju zavrtnja i pritegnite.

## Montiranje rebrastog graničnika (sl. 9)

Rebrasti graničnik se može montirati u dve pozicije na desnoj strani (pozicija 1 za 0 mm do 51 cm [20"] i pozicija 2 za 10,2 cm [4"] do 61 cm [24"] i u jednu poziciju na levoj strani stone testere.

1. Otključajte reze rascepnog klina (m).
2. Dok držite graničnik pod uglom, poravnajte vijke (prednji i zadnji) (j) na šinama graničnika sa urezima glave graničnika (kk).
3. Navucite ureze na čivije i rotirajte graničnik prema naniže dok ne nasadne na šinama.
4. Zaključajte graničnik u mestu zatvaranje prednje i zadnje reze (m) na šinama.

## Paralelno podešavanje graničnika prema listu (sl. 1, 9)

Graničnik je fabrički podešen. Ako je neophodno ponovno podešavanje, postupite kao što sledi:

- Podesite list testere u najviši položaj.
- Uklonite gornji štitnik lista (g).
- Ugao sečenja pod uglom podesite na 0°.
- Otključajte polugu za zaključavanje šine (s).

- Pomerite graničnik (l) dok ne dodirne list.
- Proverite da li je graničnik paralelan sa listom testere.
- Ako je potrebno podešavanje, postupite na sledeći način:
- Pomoću imbus ključa olabavite vijak za podešavanje graničnika (jj) i postavite graničnik prema šini graničnika.
- Podesite graničnik paralelno sa listom testere.
- Pritegnite vijak za podešavanje.
- Zaključajte polugu za zaključavanje šine i proverite da li graničnik stoji paralelno prema listu.
- Uverite se da ste ponovo namestili štitnik lista nakon podešavanja.



**UPOZORENJE:** Ako nema dovoljno putovanja u sklopu pogonskog točka sa ležajem onda odnesite jedinicu u ovlašćeni DeWALT servis.

## Podešavanje skale rebrastog graničnika (sl. 10)

Skala pravilno očitava samo kada je graničnik montiran na desnoj strani lista.

- Proverite da li indikator (o) pokazuje na nulu na skali kada graničnik upravo dodiruje list. Ako indikator ne pokaže tačno nulu, popustite zavrtnje (ll), pomerite pokazivač na 0° i pritegnite zavrtnje.

## Podešavanje zapinjače za sečenje pod uglom i pokazivača (sl. 1, 11, 12)

- Podesite list testere u najviši položaj.
- Otključajte polugu (r) tako što ćete je gurnuti naviše i prema desno.
- Olabavite zavrtnaj (mm).
- Postavite ugaonik za podešavanje (nn) na sto i nagore prema listu testere (e).
- Podesite ugao sečenja pomoću poluge (r) dok se list ne postavi u ravni sa ugaonikom.
- Pritegnite polugu (r).
- Okrećite breg (oo) dok čvrsto ne dođe u dodir sa blokom ležaja.
- Proverite skalu. Ako je neophodno podešavanje, onda olabavite vijak (pp) i podesite pokazivač na 0°.
- Pritegnite vijak (pp).



- Ponovite proceduru na 45° za 45° graničnik, ali nemojte podešavati pokazivač.
- Pritegnite zavrtnaj (mm).

## Podešavanje graničnika za obaranje ivice (sl. 1, 13)

- Instalirajte graničnik (y) u prorez na levoj strani lista.
- Olabavite dugme za blokiranje (qq).
- Postavite ugaonik (nn) naspram graničnika (y) i lista (e). Pogledajte sliku 13.
- Proverite da li pokazivač (rr) pokazuje na 90° na skali. Ako pokazivač ne pokaže tačno 90°, popustite zavrtnaj (ss), pomerite pokazivač na 90° i pritegnite zavrtnaj.

## RUKOVANJE

### Uputstvo za upotrebu



**UPOZORENJE:** Uvek vodite računa o bezbednosnim merama i primenljivim propisima.



**UPOZORENJE:** Radi smanjenja opasnosti od povreda, isključite uređaj i izvucite utikač mašine iz izvora napajanja pre postavljanja i uklanjanja pribora, pre podešavanja ili promene konfiguracije, ako i pre popravki. Uverite se da je prekidač za uključivanje i isključivanje u položaju OFF (isključeno). Slučajno pokretanje može dovesti do povrede.



#### UPOZORENJE:

- Uverite se da je mašina postavljena tako da zadovoljava ekonomske kriterijume u vezi sa visinom stola i stabilnošću. Lokacija mašine treba da se izabere tako da rukovalac ima dobar pregled i dovoljno slobodnog okolnog prostora oko mašine, što omogućava rukovanje radnim komadom bez prepreka.
- Nameštite odgovarajući list testere. Ne koristite listove testere koji su previše istrošeni. Maksimalna rotaciona brzina alata ne sme da prekorači maksimalnu rotacionu brzinu lista testere.
- Ne pokušavajte da sečete izuzetno male komade.

- Pustite da se list testere slobodno kreće. Ne primenjujte silu.
- Pustite da motor dostigne punu brzinu pre odsecanja.
- Uverite se da su sva dugmad za zaključavanje i stezne ručice učvršćene.

Korisnici iz UK treba da obrate pažnju na "pravilnik o mašinama za obradu drveta iz 1974.g." i sve naredne izmene.

- Nikad ne stavljajte ruku u područje lista testere kada je testera povezana na izvor električnog napajanja.
- Nikada nemojte koristiti vašu testeru za sečenje jednom rukom!
- Ne sečite uvijene, savijene ili kupaste radne materijale. Mora da postoji najmanje jedna prava strana koja će da se oslanja naspram rasepnog klina ili graničnika za obaranje ivice.
- Uvek poduprite duge radne komade da biste sprečili povratni udarac.
- Nemojte uklanjati odsečke iz područja lista dok mašina radi.

## Uključivanje i isključivanje (sl. 1)

- Da uključite mašinu, pritisnite zeleno dugme za pokretanje.
- Da isključite mašinu pritisnite crveno dugme za zaustavljanje.

**NAPOMENA:** Aktivnost komutacije može da proizvede kratkoročne promene ili fluktuacije u naponu. Pod nepovoljnim uslovima u javnom sistemu električnog snabdevanja može se pojaviti kvarenje ostalih uređaja. Smetnje se neće pojavljivati ako je impedansa manja od 0,262 oma.

Utičnice koje koristite za ove električne alate trebaju da imaju osigurač od 16 ampera sa inertnom karakteristikom.

## Korišćenje rasepnog klina (sl. 14–16)

### POLUGA ZA ZAKLJUČAVANJE ŠINE

Poluga (s) blokira klin u mestu sprečavajući kretanje tokom rezanja. Za blokiranje poluge gurnite je naniže i prema zadnjoj strani testere. Za otključavanje povucite naviše i prema prednjoj strani testere.

**NAPOMENA:** Prilikom ripovanja, uvek blokirajte polugu za zaključavanje šine.

## PRODUŽETAK RADNE PLATFORME /USKI RASCEPNI KLIN

Vaša stona testera je opremljena sa produžetkom radne platforme koja podržava radne komade koji prekoračuju stonu testeru.

Za korišćenje uskog rascepnog klina u položaju podrške radnog komada, rotirajte ga iz njegovog položaja skladištenja kao što je prikazano u slici 15 i ugurajte čivije u donjem setu proreza (tt) na obema krajevima klina.

Za korišćenje uskog rascepnog klina u uskom položaju, ugurajte čivije u gornjem setu proreza (uu) na obema krajevima klina. Ova opcija omogućava 51 mm (2") dodatnog zazora prema listu. Pogledajte sliku 16.

**NAPOMENA:** Kada god radite preko stola uvucite produžetak radne platforme ili podesite položaj uskog rascepnog klina.

### DUGME ZA FINO PODEŠAVANJE

Dugme za fino podešavanje (p) omogućava fina podešavanja prilikom podešavanja graničnika. Pre podešavanja uverite se da je poluga za blokiranje šine u blokiranom položaju.

### POKAZIVAČ SKALE

Pokazivač skale treba podesiti za pravilne performanse rascepnog klina ako korisnik menja između debelih i tankih listova testere. Pokazivač skale samo očitava pravilno za položaj 1 (nula do 61 cm), međutim za položaj 1 sa uskim rascepnim klinom u upotrebi dodajte 5,08 cm. Vidi **Podešavanje skale** pod **Sklapanje i podešavanja**.

## Osnovni rezovi

- Uvek koristite rascepni klin.
- Uvek proverite da li su rascepni klin i štitnik lista pravilno poravnati.

## Ripovanje (sl. 1, 17)



**UPOZORENJE:** Oštre ivice.

- Ugao sečenja pod uglom podesite na 0°.
- Podesite visinu lista testere. Pravilan položaj lista je kada se vrhovi tri zupca nalaze iznad gornje površine drveta. Podesite visinu gornje štitnika lista po potrebi.
- Podesite paralelni graničnik na željeno rastojanje.
- Držite radni komad ravno na stolu i naspram graničnika. Držite radni komad dalje od lista.
- Držite obe ruke udaljeno od putanje lista.

- Uključite mašinu i sačekajte da list dostigne punu brzinu.
- Lagano uvodite radni komad ispod štitnika držeći ga čvrsto pritisnutim na graničnik. Dozvolite zupcima da režu i nemojte silom gurati radni komad kroz list. Brzina lista treba da bude konstantna.
- Koristite štap za guranje (u) kada ste blizu lista.
- Kada završite rezanje, isključite mašinu, sačekajte da se list zaustavi i uklonite radni komad.



**UPOZORENJE:**

- *Nikada nemojte gurati ili držati slobodni ili odsečeni deo radnog komada.*
- *Nemojte rezati veoma male radne komade.*
- *Uvek koristite štap za guranje kada ripujete male radne komade.*

## Rezovi pod uglom

- Podesite neophodan ugao.
- Postupite kao kod ripovanja.

## Unakrsno rezanje (sl. 18)

- Uklonite rascepni klin i instalirajte graničnika za obaranje ivice u željenom prorezu.
- Blokirajte graničnik za obaranje ivice na 0°.
- Ugao sečenja pod uglom podesite na 0°.
- Podesite visinu lista testere.
- Držite radni komad ravno na stolu i naspram graničnika. Držite radni komad dalje od lista.
- Držite obe ruke udaljeno od putanje lista testere.
- Uključite mašinu i sačekajte da list testere dostigne punu brzinu.
- Držite čvrsto radni komad naspram graničnika i polako pomerajte radni komad zajedno sa sklopom graničnika dok radni komad ne dođe ispod gornjeg štitnika lista. Dozvolite zupcima da režu i nemojte silom gurati radni komad kroz list testere. Brzina lista testere treba da bude konstantna.
- Kada završite rezanje, isključite mašinu, sačekajte da se list testere zaustavi i uklonite radni komad.

## Unakrsno rezanje pod uglom

- Podesite neophodan ugao.
- Postupite kao kod unakrsnog rezanja.

## Obaranje ivica

- Podesite graničnik za obaranje ivica na željeno rastojanje.
- Postupite kao kod unakrsnog rezanja.

## Kombinovano obaranje ivice

Ovaj rez je kombinacija rezanja pod uglom i obaranje ivica.

- Podesite neophodan ugao i postupite kao kod unakrsnog rezanja za obaranje ivice.

## Oslonac za dugačke komade

- Za duge radne komade uvek koristite podršku.
- Poduprite dugačke radne komade koristeći praktična sredstva kao što su kobilice za testere ili slične uređaje da krajevi ne bi padali.

## Izvlačenje prašine (sl. 2)

Mašina je opremljena sa priključkom za izvlačenje prašine na zadnjoj strani (i) koji je pogodan za upotrebu sa opremom za izvlačenje prašine koja ima 57/65 mm nastavci. Uz mašinu je isporučen reducir priključak za korišćenje nastavaka za izvlačenje prašine prečnika 34-40 mm.

- Tokom svih radova, povežite uređaj za izbacivanje prašine koji je projektovan u skladu sa relevantnim propisima vezanim za emisiju prašine.
- Uverite se da je korišćeno crevo za izvlačenje prašine pogodno za primenu i rezanje materijala.
- Imajte na umu da materijali napravljeni od strane čoveka, kao što su table ili MDF, proizvode više prašine tokom sečenja nego kod prirodnog drveta.

## Transport (sl. 1)

- Složite električni kabl
- Nosite mašinu uvek u udbljenjima ruku (c).



**UPOZORENJE:** Mašinu uvek transportujte sa postavljenim gornjim štitnikom testere.

## ODRŽAVANJE

Vaš DEWALT električni alat je dizajniran za rad u dužem vremenskom periodu sa minimalnim zahtevima u pogledu održavanja. Kontinuirani zadovoljavajući rad zavisi od pravilnog održavanja alata i redovnog čišćenja.



**UPOZORENJE:** Radi smanjenja opasnosti od povreda, isključite uređaj i izvucite utikač mašine iz izvora napajanja pre postavljanja i uklanjanja pribora, pre podešavanja ili promene konfiguracije, ako i pre popravki. Uverite se da je prekidač za uključivanje i isključivanje u položaju OFF (isključeno). Slučajno pokretanje može dovesti do povreda.

## Podešavanje blokade šine (sl. 2, 19)

Zategnutost blokade šina je fabrički podešeno. Ako je neophodno ponovno podešavanje, postupite kao što sledi:

- Okrenite list na njegovu stranu.
- Zaključajte polugu za zaključavanje šine (s).
- Locirajte šestougaonu šipku (xx) na donjoj strani mašini (sl. 19).
- Olabavite navrtku (yy). Pritegnite šipku dok opruga sistema za blokiranje nije sabijena kreirajući željenu zategnutost na poluzi za blokiranje šine. Ponovo pritegnite navrtku naspram šipke.



## Podmazivanje

Vaš električni alat ne zahteva dodatno podmazivanje.



## Čišćenje



**UPOZORENJE:** Suvim vazduhom izduvavajte prašinu iz glavnog kućišta i iz ventilacionih otvora zavisno od sakupljanja prašine. Nosite odobrenu zaštitu za oči i odobrenu zaštitu od prašine pri obavljanju ovog postupka.



**UPOZORENJE:** Nikad ne koristite rastvarače ili druga agresivna hemijska sredstva za čišćenje

*nemetalnih delova alata. Te hemikalije mogu da oslabe materijale koji se koriste za nemetalne delove. Koristite samo krpu koja je navlažena vodom i blagu sapunicu. Nikad nemojte dozvoliti da voda proдре u alat; nikad ne uranjajte bilo koji deo alata u tečnost.*

Pre upotrebe pažljivo proverite gornji i donji štitnik lista testere, kao i cev za izbacivanje prašine da biste ustanovili da li će pravilno funkcionisati. Pobrinite se da opiljci, prašina ili čestice radnog predmeta ne dovedu do blokade neke od ovih funkcija.

U slučaju da se delići radnog komada zaglave između lista testere i štitnika, isključite mašinu iz struje i postupite kao što je opisano u delu **Montaža lista testere**. Uklonite zaglavljene delove i ponovo montirajte list testere.

Očistite proreze za ventilaciju i redovno čistite kućište mekanom krpom.

## Redovno čistite sistem za sakupljanje prašine (sl. 20)

- Okrenite list na njegovu stranu.
- Uklonite zavrtnjeve (w w) (sl. 20).
- Uklonite svu prašinu i ponovo osigurajte pristupna vratanca (v v) pomoću zavrtnjeva (sl. 20).

## Opciona dodatna oprema i pribor



**UPOZORENJE:** S obzirom da dodatna oprema i pribor, osim onih koje nudi DeWALT, nisu bili testirani sa ovim proizvodom, korišćenje takvih pribora i dodatne opreme sa ovim alatom bi moglo biti opasno. Da bi se smanjila opasnost od povreda, sa ovim proizvodom treba koristiti samo pribor i dodatnu opremu koje je preporučio DeWALT.

**LISTOVI TESTERE:** UVEK KORISTITE 250 mm listove testere sa smanjenom bukom i otvorom od 30 mm. Nominalna brzina lista mora da bude najmanje 4000 obrtaja u minuti. Nikada nemojte koristiti list testere sa manjim prečnikom. Jer neće biti zaštićen pravilno od strane štitnika.

| OPIS LISTOVA TESTERE   |         |       |
|--|---------|-------|
| PRIMENA  | PREČNIK | ZUBAC |
| <b>Građevinski listovi testere</b><br>(brzo cepanje)           |         |       |
| Opšta namena   | 250 mm  | 24    |
| Fina presecanja  | 250 mm  | 40    |
| <b>Listovi testere za drvo</b><br>(obebeđuju gladak, čist rez) |         |       |
| Fina presecanja  | 250 mm  | 60    |

Zamenite gornji štitnik (br. dela: 247678-02) kada je istrošen.

Za više informacija o prikladnim priborima obratite se vašem distributeru.

## Zaštita životne sredine



Odvojeno sakupljanje. Ovaj proizvod ne sme da se odlaže zajedno sa običnim kućnim smećem.



Ukoliko jednog dana ustanovite da vaš DeWALT proizvod treba da se zameni ili ako vam više nije potreban, ne odlažite ga sa kućnim smećem. Ovaj proizvod odložite kao poseban otpad.



Odvojeno sakupljanje dotrajalih proizvoda i pakovanja omogućava reciklažu i ponovnu upotrebu materijala. Ponovna upotreba recikliranih materijala pomaže u sprečavanju zagađivanja životne sredine i smanjuje potražnju za sirovinama.

Lokalnim regulativama može biti propisano posebno sakupljanje električnih proizvoda iz domaćinstava, na opštinskim deponijama ili kod prodavca kod koga ste kupili novi proizvod.

DeWALT obebeđuje mogućnost za sakupljanje i reciklažu DeWALT proizvoda na kraju njihovog životnog veka. Da biste iskoristili prednost ove usluge, svoj proizvod vratite bilo kom ovlašćenom serviseru koji će izvršiti odvojeno sakupljanje ovih proizvoda umesto vas.

Kontaktirajte lokalno DeWALT predstavništvo putem adrese koja je navedena u ovom uputstvu da biste saznali lokaciju vama najbližeg ovlašćenog servisa. Alternativno, listu ovlašćenih DeWALT serviseru i potpune informacije o našim uslugama za rezervne delove i kontakte naći ćete na internetu, na adresi: [www.2helpU.com](http://www.2helpU.com).

# СТОЛНА ПИЛА DW745

## Ви честитаме!

Избравте алатка од DeWALT. Годиците на искуство, темелниот развој на производи и иновативноста го прават DeWALT еден од најдоверливите партнери на корисниците на професионални електрични алатки.

## Технички податоци

|  |                   | DW745-QS/GB     | DW745-LX        |
|--|-------------------|-----------------|-----------------|
| Напон  | V                 | 230             | 115             |
| Тип  |                   | 4               | 4               |
| Моќност на мотор (влезна)                        | W                 | 1850            | 1700            |
| Моќност на мотор (излезна)                       | W                 | 970             | 820             |
| Брзина без оптоварување                          | min <sup>-1</sup> | 3800            | 4800            |
| Дијаметар на листот                              | mm                | 250             | 250             |
| Внатрешен дијаметар на листот                    | mm                | 30              | 30              |
| Дебелина на телото на листот                     | mm                | 2,2             | 2,2             |
| Дебелина на расцепувачко сечиво                  | mm                | 2,3             | 2,3             |
| Длабочина на рез при агол од 90°                 | mm                | 77              | 77              |
| Длабочина на рез при агол од 45°                 | mm                | 55              | 55              |
| Капацитет на подолжно сечење                     | mm                | 610             | 610             |
| Севкупни димензии                                | cm                | 570 x 700 x 466 | 570 x 700 x 466 |
| Тежина   | kg                | 22              | 22              |
| L <sub>PA</sub> (звучен притисок)                | dB(A)             | 96              | 96              |
| K <sub>PA</sub> (отстапување на звучен притисок) | dB(A)             | 3               | 3               |
| L <sub>WA</sub> (звучна моќност)                 | dB(A)             | 109             | 109             |
| K <sub>PA</sub> (отстапување на звучна моќност)  | dB(A)             | 3               | 3               |

### Осигурувачи:

|                          |                 |  |
|--------------------------|-----------------|--|
| Европа                   | Алатки за 230 V | Потребен е осигурувач од 10 ампери на електричниот вод     |
| Велика Британија и Ирска | Алатки за 230 V | Потребен е осигурувач од 3 ампери во приклучокот за струја |

**НАПОМЕНА:** Активноста на префрлање може да доведе до краткотрајни промени или флукуација во напонот. Во неповолни услови на јавни системи со слаб напон, може да дојде до ослабување на другите уреди. Нема

да дојде до пречки ако импеданцата е помала од 0,25 оми. Приклучниците што ќе се употребуваат за овие алатки мораат да бидат снабдени со осигурувач од 16 ампери со пасивна карактеристика.

## Дефиниции: Насоки за безбедна употреба

Долунаведените дефиниции го опишуваат нивото на сериозност на секој сигнален збор. Ве молиме да го прочитате упатството и да обрнете внимание на овие симболи.



**ОПАСНОСТ:** Означува ситуација на непосредна опасност која, доколку не се избегне, ќе

предизвика **смрт или сериозна повреда**.



**ПРЕДУПРЕДУВАЊЕ:** Означува ситуација на потенцијална опасност која, доколку не се избегне, **би можела да предизвика смрт или сериозна повреда**.



**ВНИМАНИЕ:** Означува ситуација на потенцијална опасност која, доколку не се избегне, **може да предизвика помала или средна повреда**.

**ИЗВЕСТУВАЊЕ:** Означува начин на работење кој не е поврзан со повреда на ракувачот и кој, доколку не се избегне, **може да предизвика оштетување на имот**.



Означува ризик од електричен удар.



Означува ризик од пожар.

## ЕК-Декларација за сообразност

### ДИРЕКТИВА ЗА МАШИНИ



DW745

DeWALT декларира дека производите опишани во делот **Технички податоци** се во склад со: 2006/42/ЕК, EN 61029-1, EN 61029-2-1.

Овие производи исто така се во склад со Директивата 2004/108/ЕК и 2011/65/ЕУ. За повеќе информации ве молиме да стапите во контакт со DeWALT преку следнава адреса или да погледнете од другата страна на упатството.

Долу потпишаниот е одговорен за составување на техничките податоци и ја дава оваа декларација во име на DeWALT.

*H. Grosman*

Хорст Гросман

Потпретседател за инженеринг и развој на производи

DeWALT, Richard-Klinger-Straße 11,  
D-65510, Идштајн, Германија  
01.11.2013

## Упатства за безбедна употреба



**ПРЕДУПРЕДУВАЊЕ!** Треба да ги почитувате основните мерки на безбедност секогаш кога употребувате електрични алатки за да го намалите ризикот од пожар, електричен удар или повреда на ракувачот. Тоа го вклучува и следното:

Прочитајте ги сите упатства пред да се обидете да работите со овој производ и сочувајте ги упатствата.

### СОЧУВАЈТЕ ГИ СИТЕ МЕРКИ ЗА БЕЗБЕДНОСТ И УПАТСТВА ЗА ИДНО ПРЕГЛЕДУВАЊЕ

## Општи правила за безбедност

1. **Одржувајте го работното место чисто.**

Пренатрупани работни места и маси се причина за повреди.

2. **Земете ги предвид условите на работното место.**

Не ја изложувајте алатката на дожд. Не ја употребувајте алатката во влажни или мокри услови. Одржувајте го работното место добро осветлено (250 - 300 Lux). Не ја употребувајте алатката на места каде што постои ризик од предизвикување на пожар или експлозија, на пример во присуство на запалливи течности и гасови.

3. **Заштита од електричен удар.**

Избегнувајте телесен контакт со заземјени површини (нпр. цевки, радијатори, шпорети или фрижидери). Кога ја употребувате алатката во екстремни услови (нпр. висока влажност, створање на метални струготини и сл.), безбедноста од електрична струја може да се подобри со поставување на изолационен трансформатор или осигурувач од истек на струја во земја.

4. **Држете ги другите лица настрана.**

Не дозволувајте лица, а особено деца, кои не се вклучени во работата, да ја

допираат алатката или продолжниот кабел и држете ги настрана од работното место.

**5. Одложете ги неактивните алатки.**

Кога не се употребуваат, алатките мора да се одложат на суво место и да се заклучат надвор од досег на децата.

**6. Не ја употребувајте електричната алатка на сила.**

Алатката ќе ја заврши работата подобро и побезбедно при брзината за која е предвидена.

**7. Употребувајте соодветна алатка**

Не употребувајте на сила мали алатки за работа за која е потребна професионална алатка. Не ги употребувајте алатките за работи за кои не се наменети, нпр. не употребувајте кружни пили за сечење на гранки или трупци од дрво.

**8. Бидете соодветно облечени.**

Не носете широка облека или накит затоа што тие може да се закачат во подвижните делови. Се препорачуваат нелизгачки обувки за работа надвор. Носете заштитна капа за да ја соберете долгата коса.

**9. Носете опрема за лична заштита.**

Секогаш употребувајте заштитни очила. Употребувајте маска за лице или прав доколку при работата се створа прав или излетуваат парчиња. Доколку овие парчиња се врели, носете и престилка што е отпорна на топлина. Секогаш носете заштита за ушите. Секогаш носете заштитен шлем.

**10. Приклучете опрема за извлекување на прав на апаратот.**

Доколку на апаратите постои можност за приклучување на опрема за извлекување и собирање на прав, осигурајте таа да биде приклучена и правилно употребувана.

**11. Употребувајте го правилно кабелот.**

Никогаш немојте да го влечете кабелот за да го исклучите од приклучниците. Држете го кабелот понастрана од топлина, масло и остри предмети. Никогаш не ја носете алатката за кабелот.

**12. Прицврстете го предметот на обработка.**

Секогаш кога е можно употребувајте стеги или менгеле за да го прицврстите предметот на обработка. Тоа е побезбедно отколку да го држите со рака затоа што ги ослободува обете раце за работа со алатката.

**13. Не посегайте предалеку.**

Цврсто стојте на земјата и бидете во рамнотежа во секое време.

**14. Грижливо одржувајте ги алатките.**

Одржувајте ги алатките за сечење остри и чисти заради подобро и побезбедно работење. Следете ги упатствата за подмачкување и менување на додатоци. Повремено прегледувајте ги алатките и, доколку се оштетени, однесете ги на поправка во овластен сервис. Одржувајте ги рачките и прекинувачите суви, чисти и неизвалкани со масла или масти.

**15. Исклучувајте ги алатките од извор на струја.**

Кога не се во употреба, пред сервисирање, или при менување на прибор како што се ножеви, додатоци и сечила, исклучувајте ги алатките од извор на струја.

**16. Извадете ги регулирачките клучеви и винтови.**

Навикнете се да проверувате дали клучевите за подесување се отстранети од алатката пред да ја употребите.

**17. Избегувајте ненамерно вклучување на алатката.**

Обезбедете прекинувачот на алатката да биде во исклучена положба пред да ја приклучите на извор на струја.

**18. Употребувајте продолжни кабли кога работите надвор.**

Пред употреба, прегледајте го продолжниот кабел и заменете го доколку е оштетен. Кога алатката се употребува надвор, употребувајте само продолжни кабли што се наменети за работа надвор и што се соодветно означени.

**19. Бидете внимателни.**

Внимавајте што правите. Употребувајте логика. Не работете со алатката кога сте уморни или кога сте под влијание на дрога или алкохол.

**20. Проверете дали има оштетени делови.**

Пред употреба, внимателно проверете ја алатката и кабелот за да утврдите дека ќе работи соодветно и дека ќе ја изврши својата функција. Проверете дали се добро поставени подвижните делови, дали се блокирани, дали некој дел или држач е скршен, или постои било каква друга состојба што може да влијае на работата. Доколку штитник или некој друг дел е оштетен, треба правилно да се поправи или замени во овластен сервисен центар доколку не е назначено спротивно во ова упатство за употреба. Обезбедете распаните прекинувачи да бидат заменети во овластен сервисен центар. Не ја употребувајте алатката доколку прекинувачот не ја вклучува и исклучува. Никогаш не се обидувајте сами да вршите поправки.



**ПРЕДУПРЕДУВАЊЕ!** Употребата на било која помошна опрема или додаток, или извршувањето на било кои работи со оваа алатка освен оние препорачани во ова упатство за употреба може да предизвика ризик од повреда на ракувачот.

**21. Вашата алатка треба да ја поправа квалификувано лице.**

Оваа електрична алатка е во склад со соодветните правила за безбедност. Поправките треба да ги извршуваат само квалификувани лица со употреба на оригинални резервни делови; во спротивно поправката може да доведе до значителна опасност по корисникот.

**Дополнителни безбедносни правила за столни пили**

- Не употребувајте листови за пила со дебелина што е поголема, или со широчина на запците што е помала од дебелината на расцепувачкото сечиво.
- Осигурајте се дека листот ротира во правилна насока и дека запците се насочени напред кон столната пила.
- Осигурајте се дека рачките на сетгачот се зацврстени пред да започнете со каква било работа.
- Осигурајте се дека сите листови и ободи да се чисти и дека вградените

страни на прстенот се врз листот. Зацврстете ја наврската на вретеното.

- Листот нека биде остар и соодветно поставен.
- Осигурајте се дека расцепувачкото сечиво е подесено на соодветна далечина од листот - максимално 5 mm.
- Никогаш не ракувајте со пилата доколку долниот и горниот штитник не е наместен.
- Никој дел од вашето тело не треба да биде во линија со листот. Може да дојде до повреда на ракувачот. Стојте од која било страна на листот.
- Исклучете ја пилата од напон пред да ги замените листовите или пред да почнете со одржување.
- Користете парче за туркање за да го движите работниот материјал во секој момент и обезбедете да не ги ставајте рацете поблиску од 150 mm од листот додека сечете.
- Не се обидувајте да работите со друга освен со назначената волтажа.
- Не нанесувајте лубриканти на листот додека работи.
- Не посегнувајте зад листот.
- Секогаш држете го парчето за туркање на неговото место за одложување кога не е во употреба.
- Не стојте врз машината.
- За време на преместување на машината, осигурајте горниот дел од листот да биде прекриен, нпр. со штитникот.
- Не го употребувајте штитникот за преместување или ракување со машината.



**ПРЕДУПРЕДУВАЊЕ:** Оваа машина е опремена со посебно конфигуриран кабел за напојување (додаток од тип Y). Ако напонскиот кабел е оштетен или дефектен на каков било начин, тој мора да биде заменет од страна на производителот или од овластен сервисер.

- Веднаш заменете го вметокот за маса (плоча со отвори) кога ќе биде оштетен или изабен.



- Проверете дали работниот материјал е соодветно зацрнат. Секогаш обезбедувајте дополнителна поддршка за долги работни материјали.
  - Не нанесувајте страничен притисок врз листот на пилата.
  - Никогаш не сечете лесни легури. Машината не е предвидена за таа намена.
  - Не употребувајте брусен диск или дијамантски резни тркала
  - Правење отвори, тапење или правење вдлабнатини не е дозволено.
  - Во случај на незгода или квар на машината, веднаш исклучете ја и извадете го приклучокот од извор од струја. Пријавете го кварот и соодветно означете ја машината за да спречите други лица да ја употребуваат.
  - Кога листот на пилата ќе се блокира поради преголема сила на туркање при сечењето, **СЕКОГАШ** исклучете ја машината и извадете го кабелот од штекер. Отстранете го предметот на обработка и обезбедете листот на пилата да може слободно да се движи. Вклучете ја машината започнете ново сечење со намалена влезна сила.
  - Секогаш поврзувајте ја кружната пила со направа за собирање на прав кога сечете дрво.
  - НИКОГАШ не се обидувајте да сечете куп од лабави парчиња материјал кои можат да доведат до губење на контрола или повратен удар. Добро потпрете ги сите материјали.
- Имајте во предвид да монтирате специјално дизајнирани листови за намалување на бучавата.
  - Не употребувајте листови од челик за високи брзини (HS).
  - Не употребувајте деформирани, напукнати или оштетени листови.
  - Обезбедете дека избраниот лист е соодветен за материјалот што ќе се сече.
  - Секогаш носете ракавици за ракување со листовите и груб работен материјал. Листовите треба да бидат пренесувани во држач секогаш кога е тоа можно.

## Преостанати ризици

Следните ризици се поврзани со употребата на пили:

- повреди поради допирање на вртчеките делови

Дури и ако се применат соодветните правила за безбедност и се воведат безбедносна опрема, одредени останати ризици не може да се избегнат. Тоа се:

- Оштетување на слухот.
- Ризик од незгоди предизвикани поради непрекриени делови на вртчеки лист.
- Ризик од повреда при менување на лист со незаштитени раце.
- Ризик од прикleshтување на прстите при отворање на штитниците.
- Опасности по здравје предизвикани поради вдишување на прав што се створа кога се сече дрво, а особено даб, бука и иверка.

Следните фактори имаат влијание на производството на бучава:

- видот на материјал што треба да се сече
- типот на листот
- силата на туркање
- одржувањето на машината

Следните фактори имаат влијание на изложеноста на прав:

- истрошен лист
- извлекувачот на прав има брзина на воздухот помала од 20 m/s
- предметот за обработка не е прецизно наведуван

## ЛИСТОВИ

- Кога сечете дрво, секогаш поврзувајте ја машината со соодветен извлекувач на прав.
- Максималната дозволена брзина на вртење на листот за пилата мора секогаш да биде еднаква или поголема од брзината без оптоварување што е назначена на плочката со називот на алатката.
- Не користете листови што не соодветствуваат со димензиите назначени во **Технички податоци**.
- Не употребувајте дистанцери за да го поставите листот на вретеното. Употребувајте само листови што се наведени во ова упатство и што се во склад со EN 847-1, ако се наменети за дрво и слични материјали.

## Ознаки на алатката

Следните слики се наоѓаат на алатката:



Прочитајте го упатството за употреба пред да ја употребите алатката



Носете штитници за ушите



Носете заштитни очила



Носете заштитни маски.



Држете ги рацете подалеку од местото на сечење и листот.



Место за фаќање при пренесување.

## МЕСТО ЗА ШИФРАТА НА ДАТУМОТ

Шифрата на датумот, која исто така ја вклучува и годината на производство, е испечатена на кукиштето.

На пример:

2013 XX XX

Година на производство

## Содржина на кутијата

Кутијата содржи:

- 1 Делумно склопена машина
- 1 Склоп на преграда за подолжно сечење
- 1 Хоризонтална преграда
- 1 Лист на пилата
- 1 Склоп на горен штитник за лист
- 1 Плоча со отвори
- 1 Клуч за лист
- 1 Клуч за вретено
- 1 Адаптер за извлекување на прав
- 1 Упатство за употреба
- Проверете да не се оштетила алатката, деловите или додатоците при транспортот.
- Детално прочитајте го и разберете го ова упатство пред да започнете со работа.

## Опис (скици 1 и 2)



**ПРЕДУПРЕДУВАЊЕ:** Никогаш немојте да ја преправате електричната алатка или било кој нејзин дел. Тоа може да доведе до оштетување или повреда.

- a. Прекинувач за вклучување/исклучување
- b. Копче за ресетирање на осигурувач
- c. Вдлабнатина за рака
- d. Маса
- e. Лист
- f. Рацепувачко сечиво
- g. Горен штитник за лист
- h. Порта за исфрлање на прав на штитник
- i. Главна порта за исфрлање на прав
- j. Адаптер за извлекување на прав
- k. Плоча со отвори
- l. Преграда за подолжно сечење
- m. Резе на преграда за подолжно сечење
- n. Работна потпора/преграда за тесно подолжно сечење (прикажано во одложена положба)
- o. Индикатор на мерило за подолжно сечење
- p. Копче за сложено подесување
- q. Тркало за комбинирана контрола за кревање и закосување
- r. Рачка за блокирање на закосеност
- s. Рачка за блокирање на пруга
- t. Клуч за лист
- u. Рачка за туркање
- v. Прилагодлива задна педала
- w. Хоризонтален мерач
- x. Отвор на хоризонтален мерач
- y. Хоризонтална преграда

## НАМЕНА

Вашата DW745 теренска столна пила е дизајнирана за извршување на резни активности на подолжно сечење, попречно сечење, сечење под закосен и хоризонтален агол на дрво, производи од дрво и пластика. Оваа машина е дизајнирана за употреба со лист со врв од карбид од  $\varnothing$  250 mm.

**НЕ** ја употребувајте алатката во влажни услови или во присуство на запалливи течности или гасови.

DW745 теренската столна пила е професионална електрична алатка.

**НЕ** им дозволувајте на деца да дојдат во допир со алатката. Потребен е надзор кога неискусни ракувачи ја употребуваат оваа алатка.

- Овој производ не е наменет за употреба од страна на лица (вклучувајќи и деца) кои што патат од намалени физички, сетилни или психички можности или на лица со недоволно искуство и/или со желба да научат освен ако не се под надзор на личноста која е одговорна за нивната безбедност. Деца никогаш не треба да се остават сами со овој производ.

## Безбедност од електричен удар

Електромоторот е наменет само за работа со определен напон. Секогаш проверете дали струјното напојување одговара на напонот што е деклариран на плочката.



Вашата DeWALT алатка е двојно изолирана во склад со EN 61029; затоа не е потребна жица за заземјување.



**ПРЕДУПРЕДУВАЊЕ:** Со алатки што работат на 115V мора да се употребува сигурносен изолационен трансформатор на напон со преграда за заземјување помеѓу примарниот и секундарниот калем.

Доколку електричниот кабел е оштетен, мора да биде заменет со специјално подготвен кабел што е достапен преку мрежата на сервиси на DeWALT .

## Замена на приклучокот за струја (само за Велика Британија и Ирска)

Доколку треба да се монтира нов приклучок за струја:

- *Внимателно фрлете го стариот приклучок.*
- *Поверзете го кафеавиот кабел со терминалот што е под напон во приклучокот.*
- *Поверзете го синиот кабел со неутралниот терминал.*



**ПРЕДУПРЕДУВАЊЕ:** Ништо не смее да се поврзува на терминалот за заземјување.

Следете ги упатствата за монтирање и обезбедете квалитетни приклучоци. Препорачан осигурувач: 13 А.

## Употреба на продолжен кабел

Доколку е потребен продолжен кабел, употребувајте продолжен кабел со 3 јадра со проверен квалитет што одговара на струјниот приклучок на оваа алатка (погледнете во **Технички податоци**). Минималниот попречен пресек на проводникот е 1.5 mm<sup>2</sup>; максималната должина е 30 метри.

Секогаш целосно одмотајте го кабелот кога употребувате продолжен кабел од макара.

## СКЛОПУВАЊЕ И ПОДЕСУВАЊЕ



**ПРЕДУПРЕДУВАЊЕ:** За да го намалите ризикот од повреди, исклучете ја алатката и извадете го приклучокот од изворот на струја пред да монтирате и отстранувате додатоци, пред да прилагодувате или менувате подесувања или кога вршите поправки. Осигурајте прекинувачот за вклучување/исклучување да биде во исклучена положба. Случајно активирање на алатката може да предизвика повреда.

## Отпакување (скици 1 и 2)

- Внимателно извадете ја пилата од пакувањето.
- Машината е целосно склопена освен преградата за подолжно сечење и горниот штитник за лист.
- Завршете го склопувањето со следење на долунаведените упатства.
- Поставете го парче за туркање (u) на неговото место на десната страна од машината (скица 2).
- Прилагодете ја задната педала (v) додека масата (d) не биде израмнета во сите насоки.

- Целосно одмотајте го кабелот за напојување.



**ПРЕДУПРЕДУВАЊЕ:**

- Секогаш држете го парчето за туркање на неговото место кога не е во употреба.
- Приклучете го кабелот во штекер само пред да започнете со работа.

## Монтирање на листот (скици 1–4)



**ПРЕДУПРЕДУВАЊЕ:** Обезбедете дека машината е исклучена од изворот на енергија.



**ПРЕДУПРЕДУВАЊЕ:** Запците на нов лист се многу остри и може да бидат опасни.



**ПРЕДУПРЕДУВАЊЕ:** Листот **МОРА** да се замени како што е опишано во овој дел. Употребувајте САМО листови какви што се назначени во делот Технички податоци. Ние предлагаме модел DT4226. **НИКОГАШ** немојте да монтирате други листови на пилата.

- Кренете го вретеното за листот до неговиот максимум со вртење на тркалото за контрола (q) во насоката на стрелките на часовникот (скица 1).
- Поставете го листот на вретеното според редоследот што е прикажан на скица 3. Надворешниот обод (z) има испакнатина со дијаметар од 30 mm што пасува во внатрешниот дијаметар на листот. Обезбедете дека запците се насочени кон предниот дел од масата.
- Држете го вретеното со употреба на отворениот клуч и зацврстете ја навртката на вретеното (aa) со вртење во насоката на стрелките на часовникот со употреба на клучот за вретено (скица 4).
- За да го отстраните листот, извршете ги чекорите по обратен редослед.



**ПРЕДУПРЕДУВАЊЕ:** Секогаш проверувајте ја стрелката на преградата за подолжно сечење и расцепувачкото сечиво откако ќе го замените листот.

## Прилагодување на листот (скици 1 и 5)

За најдобри резултати, листот мора да е во паралела со хоризонталните отвори. Ова е фабрички прилагодено. За повторно прилагодување:

- Свртете ја пилата странично.
- Со употреба на хексагонален клуч од 10 mm, малку олабавете ги затворачите на држач (bb) (скица 5).
- Прилагодете го држачот (cc) додека листот е во паралела со отворот на хоризонталниот мерач (x) (скица 1).
- Затегнете ги затворачите на држачот (bb) до 11 Nm (скица 5).

## Прилагодување на висина на лист (скица 1)

Листот може да биде кренат и спуштен со вртење на тркало за комбинирана контрола за кревање и закосување (q).

- Обезбедете најгорните три запци на листот само да ја пробиваат горната површина на работниот материјал при сечењето. Ова ќе обезбеди дека максималниот број на запци отстрануваат материјал во секој момент, притоа давајќи најдобри резултати.

## Монтирање на расцепувачкото сечиво (скици 1 и 6)

- Кренете го вретеното за листот до неговиот максимум со вртење на тркалото за контрола на висината на листот (q) во насоката на стрелките на часовникот (скица 1).
- Олабавете го винтот за блокирање (dd) за неколку вртења со употреба на снабдениот рачвест клуч (скица 6).
- Турнете и задржете го винтот (dd) навнатре за да го ослободите стегнувачкиот механизам со пружина.
- Порамнете го отворот (ee) со винтот (dd) и вметнете го расцепувачкото сечиво додека горниот дел на отворот не се намести врз копчето.
- Ослободете го винтот (dd) и добро затегнете го со употреба на снабдениот рачвест клуч.



**ПРЕДУПРЕДУВАЊЕ:**

- Кога е соодветно порамнето, расцепувачкото сечиво ќе биде во линија со листот на масата и на горниот дел од листот. Проверете со употреба на прав раб во сите положби на закосеност и сите висини на листот.
- Не се обидувајте да го наместите расцепувачкото сечиво во која било положба освен во препорачаната. Растојанието меѓу расцепувачкото сечиво и врвовите на запците на листот мораат да бидат најмалку 2,0 mm.
- Соодветното монтирање и порамнување на горниот штитник за листот (g) со расцепувачкото сечиво е клучно за безбедно ракување!
- Не е дозволено да се постави друго расцепувачко сечиво освен тоа со спецификации на дебелина од 2,3 mm.

**Фиксирање на работна маса (скица 2)**

- Рамката на машината меѓу нозете на секоја страна (v) има две дупки кои овозможуваат фиксирање на работна маса. Употребете ги дупките дијагонално.
- За да го подобрите ракувањето, фиксирајте ја машината на парче шперплоча со дебелина од најмалку 15 mm.
- Кога се употребува, шперплочата може да биде стегната на работната маса. Ова овозможува порано транспортирање на машината со ослободување на стегачите.

**Монтирање на плочата со отвори (скица 7)**

- Порамнете ја плочата со отвори (k) како што е прикажано и вметнете ги јазичината на задниот дел од плочата со отвори во дупките на задниот дел од масата.
- Притиснете го предниот дел од плочата со отвори надолу.
- Предниот дел на плочата со отвори мора да биде израмнета или малку под површината на масата. Задниот дел мора да биде израмнет со површината

на масата. Прилагодете ја со употреба на четирите завртки за прилагодување (ff).

- Свртете ја завртката за блокирање (видете го додатокот на слика 7) во насоката на стрелките на часовникот на 90° за да ја фиксирате плочата со отвори.



**ПРЕДУПРЕДУВАЊЕ:** Никогаш не ја користете машината без плочата со отвори. Веднаш заменете ја плочата со отвори кога ќе биде оштетена или избена.

**Монтирање на горниот штитник за лист (скица 8)**

- Зацвртте го горниот штитник за лист (g) на расцепувачкото сечиво (f) со винтот (gg).
- Поставете ја шајбната (hh) и навртката-пеперутка (ii) на другиот крај од винтот и затегнете ја.

**Поставување на преградата за подолжно сечење (скица 9)**

Преградата за подолжно сечење може да биде инсталирана во две положби на десно (Положба 1 за подолжно сечење од 0 mm до 51 cm [20"] и Положба 2 за подолжно сечење од 10,2 cm [4"] до 61 cm [24"]) и една положба на лево на вашата столна пила.

1. Отклучете ги резината на преградата за подолжно сечење (m).
2. Со држење на преградата под агол, порамнете ги завртките на игличките за поставување (предни и задни) (jj) на пругите на преградата со отворите на главата на преградата (kk).
3. Лизнете ги отворите на главата врз игличките и свртете ја преградата надолу додека таа не се фиксира на пругите.
4. Фиксирајте ја преградата со затворање на предните и задните резини (m) врз пругите.

**Прилагодување на преградата паралелно на листот (скици 1 и 9)**

Преградата е фабрички поставена. Ако треба да ја прилагодите повторно, направете го следното:

- Поставете го листот во неговата највисока положба.
- Отстранете го горниот штитник за лист (g).
- Поставете го вертикалниот агол на 0°.
- Ослободете ја рачката за блокирање на пруга (s).
- Придвижете ја преградата (l) додека не се допре на листот.
- Проверете дали преградата се наоѓа паралелно со листот.
- Доколку е потребно подесување, постапете на следниот начин:
- Со употреба на хексагонален клуч, олабавете ја завртката за прилагодување на преграда (jj), наместувајќи ја преградата на пругата за преградата.
- Прилагодете ја преградата паралелно со листот.
- Затегнете ја завртката за прилагодување.
- Блокирајте ја рачката за блокирање на пруга и проверете дали преградата се наоѓа паралелно со листот.
- Обезбедете да го замените штитникот за лист по прилагодувањето.
- Ослободете ја рачката за блокирање на закосеност (r) со нејзино туркање нагоре и на десно.
- Олабавете ја завртката на граничникот на закосување (mm).
- Ставете го четириаголникот (nn) на плочата и врз листот (e).
- Прилагодете го закосениот агол со употреба на рачката за блокирање на закосеност (r) додека листот не дојде рамно на четириаголникот.
- Добро зацврстете ја рачката за блокирање на закосеност (r).
- Свртете го забецот на граничникот на закосување (oo) додека не дојде во контакт со блокот со лагерите.
- Проверете го мерилото за закосен агол. Доколку има потреба од прилагодување, олабавете ја завртката на стрелката (pp) и поставете ја стрелката на 0°.
- Затегнете ја завртката на стрелката (pp).
- Повторете ја процедурата на агол од 45° за граничник на закосување на 45°, но не ја прилагодувајте стрелката.
- Затегнете ја завртката на граничникот на закосување (mm).



**ПРЕДУПРЕДУВАЊЕ:** Ако нема доволно движење на склопот од запци и лагери, однесете го уредот кај овластен сервисер на DEWALT.

## Прилагодување на мерилото за подложно сечење (скица 10)

Мерилото за подложно сечење ќе покажува соодветни мерки само кога преградата е монтирана десно од листот.

- Проверете дали индикаторот на мерилото за подложно сечење (o) покажува на нула на мерилото кога преградата едвај се допира на листот. Доколку индикаторот не покажува точно на нула, разлабавете ги завртките (ll), поместете ја стрелката да отчитува 0 и затегнете ги завртките.

## Подесување на граничник на закосување и на стрелка (скици 1, 11 и 12)

- Поставете го листот во неговата највисока положба.

## Прилагодување на хоризонталната преграда (скици 1 и 13)

- Инсталирајте ја хоризонталната преграда (y) во отворот на левата страна од листот.
- Олабавете го копчето за блокирање (qq).
- Ставете го четириаголникот (nn) врз хоризонталната преграда (y) и листот (e). Погледнете скица 13.
- Проверете дали стрелката (rr) покажува на 90° на мерилото. Доколку стрелката не покажува точно на 90°, разлабавете ја завртката (ss), поместете ја стрелката да отчитува 90° и затегнете ја завртката.

## УПОТРЕБА

### Упатства за употреба



**ПРЕДУПРЕДУВАЊЕ:** Секогаш работете во склад со упатствата за безбедна употреба и соодветните правила.



**ПРЕДУПРЕДУВАЊЕ:** *За да го намалите ризикот од повреди, исклучете ја алатката и извадете го приклучокот од изворот на струја пред да монтирате и отстранувате додатаци, пред да прилагодувате или менувате подесувања или кога вршите поправки. Осигурајте прекинувачот за вклучување/исклучување да биде во исклучена положба. Случајно активирање на алатката може да предизвика повреда.*



**ПРЕДУПРЕДУВАЊЕ:**

- *Осигурајте машината да биде поставена така да ги задоволува ергономските услови во поглед на височина и стабилност. Местото каде што ќе стои машината треба да се избере така што работникот ќе има добра прегледност и доволно слободно место околу машината што ќе му овозможи да ракува со предметот на обработка без било какви ограничувања.*
- *Поставете го соодветниот лист. Не употребувајте прекумерно истрошени листови. Максималната брзина на вртење на алатката не смее да ја надминува максималната брзина на вртење на сечилото на листот.*
- *Не се обидувајте да сечете многу мали парчиња.*
- *Овозможете му слободно сечење на листот. Не го туркајте со сила.*
- *Дозволете му на моторот да постигне целосна брзина пред да започнете со сечење.*
- *Обезбедете дека сите осигурачи и рачки на стегамот се зацврстени.*

Вниманието на корисници од Велика Британија е насочено на „регулативите за машини за обработка на дрво од 1974 година“ и на неговите амандмани од тогаш натака.

- Никогаш не ги ставајте рацете во пределот на листот кога пилата е поврзана со извор на електрична енергија.
- Никогаш не ја употребувајте пилата за сечење со слободна рака!
- Не сечете свиткани, искривени или вдлабнати работни материјали. Мора да има најмалку една права и глатка страна која ќе биде поставена врз преградата за подолжно сечење или хоризонталната преграда.
- Секогаш поставете потпора за долгите работни парчиња за да спречите повратен удар.
- Не ги отстранувајте отсечените делови од местото околу листот додека листот работи.

## Вклучување и исклучување (скица 1)

- За да ја вклучите машината, притиснете го зеленото копче за вклучување.
- За да ја исклучите машината, притиснете го црвеното копче за исклучување.

**НАПОМЕНА:** Активноста на префрлање може да доведе до краткотрајни промени или флукуација во напонот. Во неповолни услови на јавни системи со слаб напон, може да дојде до ослабување на другите уреди. Нема да дојде до пречки ако импеданцата е помала од 0,262 оми.

Приклучниците што ќе се употребуваат за овие алатки мораат да бидат снабдени со осигурувач од 16 ампери со пасивна карактеристика.

## Работење со преградата за подолжно сечење (скици 14–16)

### РАЧКА ЗА БЛОКИРАЊЕ НА ПРУГА

Рачката за блокирање на пруга (s) ја фиксира преградата, притоа спречувајќи движење при сечење. За да ја блокирате рачката за пруга, турнете ја надолу и кон задниот дел на пилата. За да ја ослободите, повлечете ја нагоре и кон предниот дел на пилата.

**НАПОМЕНА:** Додека вршите подолжно сечење, секогаш блокирајте ја рачката за блокирање на пруга.

## ЕКСТЕНЗИЈА ЗА ПОТПОРА НА РАБОТЕН МАТЕРИЈАЛ /ПРЕГРАДА ЗА ТЕСНО ПОДОЛЖНО СЕЧЕЊЕ

Вашата столна пила е снабдена со екстензија за потпора на работен материјал за потпора на работниот материјал што е подолг од плочата на пилата.

За да ја употребите преградата за тесно подолжно сечење во положба за потпора на работен материјал, свретете ја од нејзината одложена положба како што е прикажано на скица 15 и лизнете ги игличките во долните отвори (tt) на двата краја од преградата.

За да ја употребите преграда за тесно подолжно сечење во положба за тесно подолжно сечење, вметнете ги игличките во горните отвори (uu) на двата краја од преградата. Оваа карактеристика ќе овозможи дополнително растојание од 51 mm (2") за листот. Погледнете скица 16.

**НАПОМЕНА:** Повлечете ја екстензијата за потпора на работен материјал или прилагодете ја положбата на преградата за тесно подолжно сечење кога работите на масата.

### КОПЧЕ ЗА СЛОЖЕНО ПОДЕСУВАЊЕ

Копчето за сложено подесување (p) овозможува помали прилагодувања при поставување на преградата. Пред да вршите прилагодување, обезбедете дека рачката за блокирање на друга е во нејзината крената или отклучена положба.

### СТРЕЛКА НА МЕРИЛО ЗА ПОДОЛЖНО СЕЧЕЊЕ

Стрелката на мерилото за подолжно сечење ќе треба да биде прилагодена за соодветна изведба на преградата за подолжно сечење ако корисникот менува листови за дебели и тенки засеци. Стрелката на мерилото за подолжно сечење го покажува соодветното мерење само за положба 1 (нула до 61 cm), но во положба 1 со поставена преграда за подолжно сечење додава 5,08 cm. Видете во делот **Прилагодување на мерилото за подолжно сечење под Склопување и подесување.**

## Основни пресеци со пилата

- Секогаш употребувајте го расцепувачкото сечиво.
- Секогаш осигурајте се дека расцепувачкото сечиво и штитникот за листот се соодветно порамнети.

## Подолжно сечење (скици 1 и 17)



**ПРЕДУПРЕДУВАЊЕ:** *Остри рабови.*

- Поставете го вертикалниот агол на 0°.
- Прилагодете ја висината на листот. Соодветната позиција на листот е врвовите од трите запци да се испакнуваат веднаш над горната површина на дрвото. Прилагодете ја висината на горниот штитник за лист според потребата.
- Поставете ја паралелната преграда на потребното растојание.
- Држете го работниот материјал рамно на масата и врз преградата. Држете го работниот материјал подалеку од листот.
- Држете ги двете раце понастрана од траекторијата на листот.
- Вклучете ја машината и дозволете му на листот да постигне полна брзина.
- Полека туркајте го работниот материјал под штитникот, притоа држејќи го цврсто притиснат на преградата за подолжно сечење. Дозволете им на запците да засечат и не го туркајте на сила работниот материјал низ листот. Брзината на листот треба да биде постојана.
- Не заборавајте да го искористите парчето за туркање (u) кога е блиску до листот.
- Откако ќе завршите со сечењето, исклучете ја машината и дозволете му на листот да запре сам и тргнете го работниот материјал.



**ПРЕДУПРЕДУВАЊЕ:**

- *Никогаш не ја туркајте или држете „слободната“ или страната на отсекување на работниот материјал.*
- *Не сечете многу мали работни материјали.*
- *Секогаш користете парче за туркање кога расцепувате мали работни материјали.*

## Закосени сечења

- Поставете го потребниот закосен агол.
- Продолжете како при подолжно сечење.



## Попречно сечење (скица 18)

- Отстранете ја преградата за подолжно сечење и инсталирајте ја хоризонталната преграда во саканиот отвор.
- Блокирајте ја хоризонталната преграда на 0°.
- Поставете го вертикалниот агол на 0°.
- Прилагодете ја висината на листот.
- Држете го работниот материјал рамно на масата и врз преградата. Држете го работниот материјал подалеку од листот.
- Држете ги двете раце понастрана од траекторијата на листот.
- Вклучете ја машината и дозволете му на листот на пилата да постигне полна брзина.
- Држете го работниот материјал цврсто врз преграда и полека придвижете го работниот материјал заедно со склопот на преградата додека работниот материјал не дојде под горниот штитник за листот. Дозволете им на запците да засечат и не го туркајте на сила работниот материјал низ листот. Брзината на листот треба да биде постојана.
- Откако ќе завршите со сечењето, исклучете ја машината и дозволете му на листот да запре сам и тргнете го работниот материјал.

## Закосено попречно сечење

- Поставете го потребниот закосен агол.
- Продолжете како при попречно сечење.

## Хоризонтални сечења

- Поставете ја хоризонталната преграда под потребниот агол.
- Продолжете како при попречно сечење.

## Сложен хоризонтален агол

Овој пресек е комбинација од хоризонтално и вертикално сечење.

- Поставете го закосувањето на потребниот агол и продолжете како при хоризонтално попречно сечење.

## Потпора за долги парчиња

- Секогаш потпирајте ги долгите парчиња.
- Потпорете ги долгите работни материјали со користење на било какви соодветни средства како што се магарциците или

слични направи за да ги спречите краевите да паѓаат.

## Извлекување на прав (скица 2)

Машината е обезбедена со порта за исфрлање на прав на задниот дел од машината (i) која е соодветна за употреба со опрема за извлекување на прав со млазници од 57/65 mm. Машината е снабдена и со порта со инка за употреба со млазници за извлекување на прав со дијаметар од 34-40 mm.

- При сите режими на работа, поврзете уред за извлекување на прав што е направен во склад со правилата што важат за испуштање на прав.
- Обезбедете дека цревето за извлекување на прав што се употребува е соодветно за примената и материјалот што ќе се сече.
- Земете во предвид дека обработените материјали како што се картон или иверица создаваат повеќе честички прав при сечење од природното дрво.

## Транспортирање (скица 1)

- Замотајте го кабелот за напојување
- Секогаш носете ја машината за вдлабнатините за раце (c).



**ПРЕДУПРЕДУВАЊЕ:** Секогаш пренесувајте ја машината со монтиран горен штитник за листот.

## ОДРЖУВАЊЕ

Вашата DeWALT електрична алатка е направена да работи долго време со минимално одржување. Постојаното работење на задоволително ниво зависи од правилната грижа за алатката и редовното чистење.



**ПРЕДУПРЕДУВАЊЕ:** За да го намалите ризикот од повреди, исклучете ја алатката и извадете го приклучокот од изворот на струја пред да монтирате и отстранувате додатоци, пред да прилагодувате или менувате подесувања или кога вршите поправки. Осигурајте прекинувачот за вклучување/исклучување да биде во исклучена положба. Случајно активирање

на алатката може да предизвика повреда.

не потопувајте кој било дел од алатката во течност.

## Прилагодување на блокирање на пруга (скици 2 и 19)

Отпорот на блокирањето на пругата е фабрички поставен. Ако треба да ја прилагодите повторно, направете го следното:

- Свртете ја пилата странично.
- Блокирајте ја рачката за блокирање (s).
- Пронајдете ја шестоаголната прачка (xx) на долната страна од машината (скица 19).
- Олабавете ја навртката за блокирање (yy). Затегнете ја шестоаголната прачка додека пружината на системот за блокирање не биде збиена, притоа создавајќи го саканиот отпор на рачката за блокирање на пругата. Повторно затегнете ја навртката за блокирање врз шестоаголната прачка.



## Подмачкување

На вашата електрична алатка не и е потребно дополнително подмачкување.



## Чистење



**ПРЕДУПРЕДУВАЊЕ:** Издувајте ги нечистотијата и правта од главното кукиште со сув воздух кога нечистотијата ќе се собере околу отворите за влез на воздух. Носете квалитетна заштита за очите и маска против прав кога ја извршувате оваа работа.



**ПРЕДУПРЕДУВАЊЕ:** Никогаш не употребувајте растворувачи или други силни хемикалии за чистење на не-металните делови од алатката. Овие хемикалии можат да ги ослабнат материјалите што се употребени за изработка на овие делови. Употребувајте крпа што е навлажнета само со вода и благ сапун. Никогаш не дозволувајте било каква течност да навлезе во алатката; никогаш

Пред употреба, внимателно прегледајте ги горниот и долниот штитник, како и цевката за извлекување на прав, за да утврдите дека работат правилно. Обезбедете струготините, правта и парчињата од предметот на обработка да не можат да доведат до блокирање на некоја од функциите.

За случај кога делчиња од предметот на обработка ќе се заглават помеѓу листот и штитниците, исклучете ја машината од извор на струја и следете ги упатствата дадени во делот **Монтирање на листот**. Отстранете ги заглавените делови и повторно монтирајте го листот.

Одржувајте ги отворите за вентилација чисти и постојано чистете го кукиштето со мека крпа.

## Редовно чистете го системот за собирање на прав (скица 20)

- Свртете ја пилата странично.
- Отстранете ги завртките (ww) (скица 20).
- Отстранете ја сета прав и повторно фиксирајте ја пристапната врата (vv) со употреба на завртките (скица 20).

## Изборни додатоци



**ПРЕДУПРЕДУВАЊЕ:** Бидејќи додатоци освен оние кои се во понудата на DEWALT не се тестирани со овој производ, употребата на таквите додатоци со оваа алатка може да биде опасно. За да го намалите ризикот од повреди, со овој производ употребувајте само додатоци препорачани од страна на DEWALT.

**ЛИСТОВИ:** СЕКОГАШ УПОТРЕБУВАЈТЕ листови со намалена врева од 250 mm со отвори за вретено од 30 mm. Брзината на листовите мора да им биде најмалку 4000 вртежи/минута. Никогаш не користете лист со помал дијаметар. Тој нема да биде соодветно заштитен.

| ОПИС НА ЛИСТ   |           |       |
|--|-----------|-------|
| ПРИМЕНА  | ДИЈАМЕТАР | ЗАПЦИ |
| <b>Градежни листови</b><br>(брзо подолжно сечење)                |           |       |
| Општа примена  | 250 mm    | 24    |
| Сложено попречно сечење  | 250 mm    | 40    |
| <b>Столарски листови</b><br>(овозможуваат глатки и чисти засеци) |           |       |
| Сложено попречно сечење  | 250 mm    | 60    |

Можете да ја најдете адресата на најблискиот овластен сервисер доколку стапите во контакт со локалното претставништво на DeWALT преку адресата назначена во ова упатство. Постои и друга можност: списокот на овластени сервисери на DeWALT и сите детали за нашите услуги после купувањето можат да се најдат на интернет на: [www.2helpU.com](http://www.2helpU.com).

Заменете го горниот штитник (дел број: 247678-02) кога ќе биде истрошен.

Прашајте го продавачот за дополнителни информации во врска со употребата на соодветните додатоци.

## Заштита на животната средина



Одвоено собирање. Овој производ не смее да се фрла со останатиот отпад од домаќинството.



Доколку еден ден заклучите дека вашиот DeWALT производ треба да биде заменет или дека повеќе не ви е од корист, не го фрлајте со отпадот од домаќинството. Овозможете да биде одвоено собран.



Одвоеното собирање на употребени производи и пакувања овозможува материјалите да бидат рециклирани и повторно употребени. Повторното употребување на рециклирани материјали помага во спречувањето на загадувањето на животната средина и ја намалува побарувачката на суровини.

Локалните прописи можеби овозможуваат одвоено собирање на електрични производи за домаќинство од страна на локалните отпади или продавачите при набавка на нов производ.

DeWALT има објекти за собирање и рециклирање на DeWALT производи кога тие ќе го достигнат крајот на работниот век. За ја искористите оваа услуга, ве молиме да го вратите производот кај било кој овластен сервисер кој ќе го собере во ваше име.

