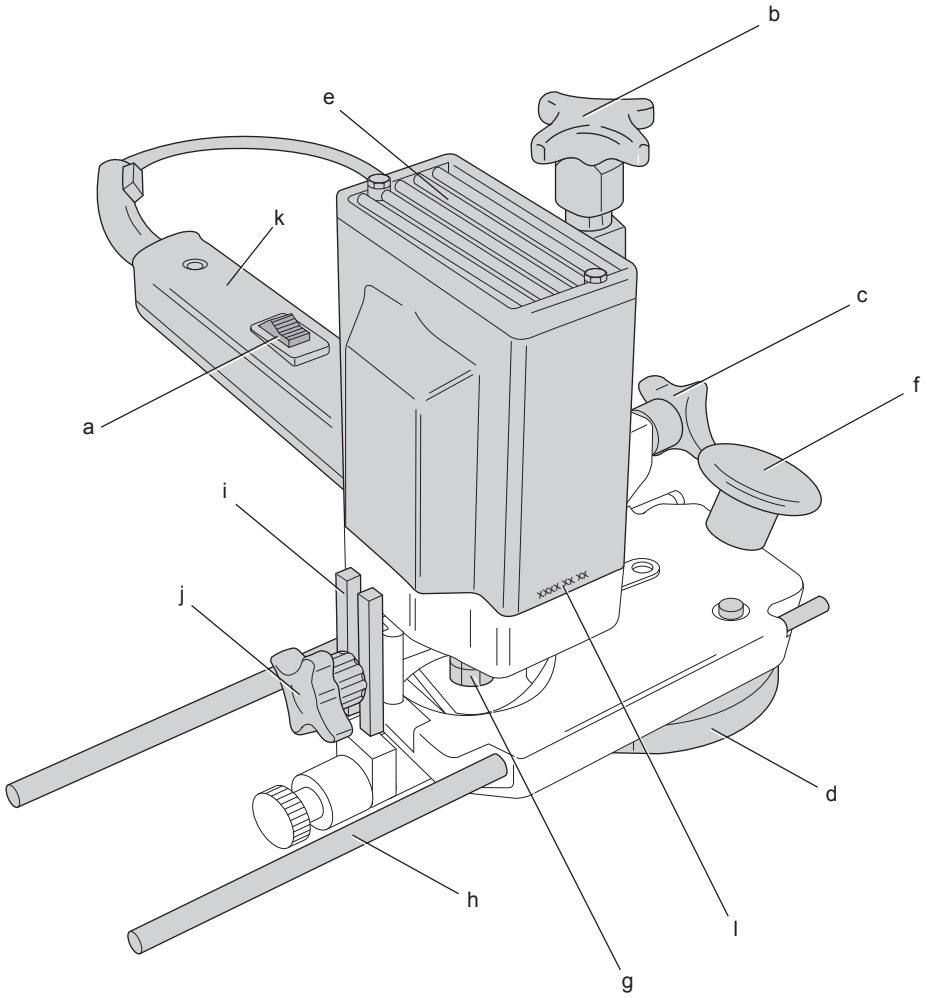

DEWALT®

359202-08 BG

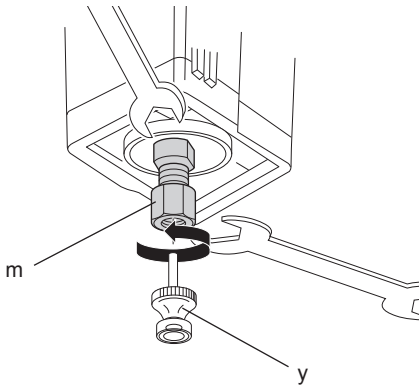
Превод на оригиналните инструкции

DW609

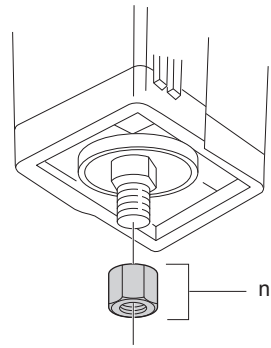
Фигура 1



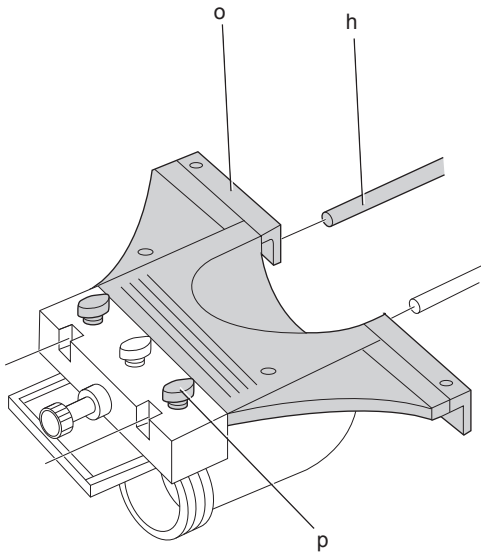
Фигура 2



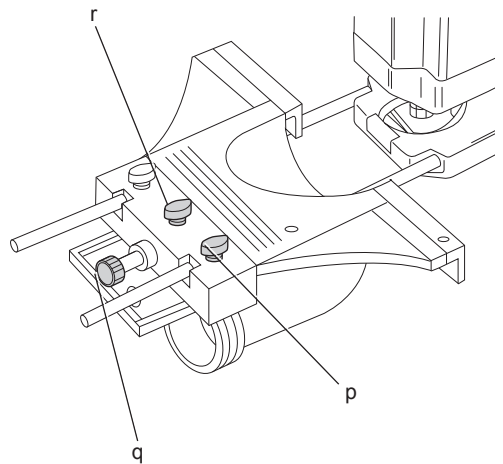
Фигура 3



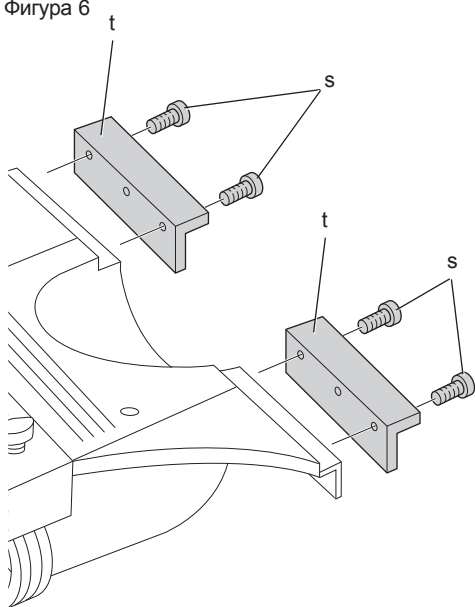
Фигура 4



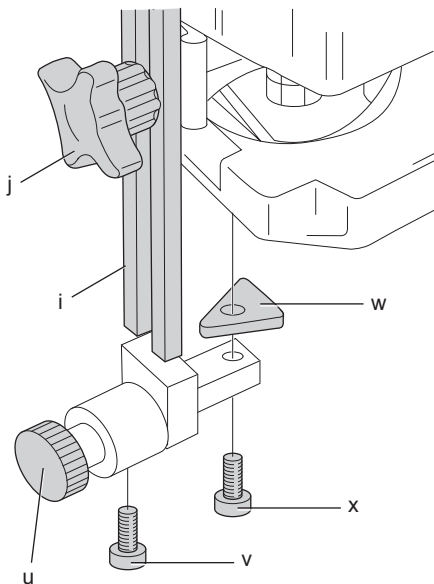
Фигура 5



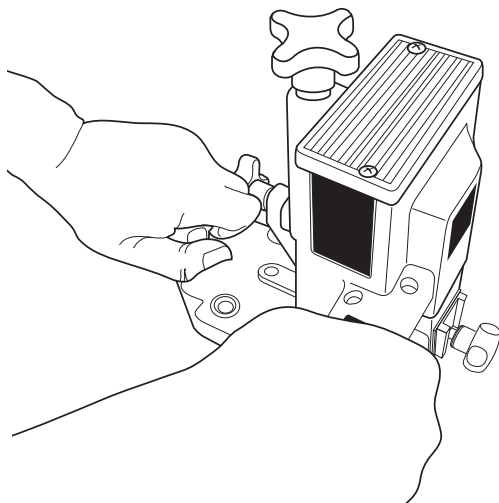
Фигура 6



Фигура 7



Фигура 8



ФРЕЗА ЗА ЛАМИНАТ DW609

Честито!

Вие избрахте инструмент на DeWALT. Дългогодишният опит, задълбоченото разработване на продукти и иновации прави DeWALT един от най-надеждните партньори за потребителите на професионални електроинструменти.

Технически данни

DW609		
Волтаж	V	230
Тип		1
Входяща мощност	W	600
Изходяща мощност	W	400
Скорост на празен ход	мин ⁻¹	24 000
Шпиндел	мм	55
Размер на цангата		8 мм
Максимален диаметър на фрезера	мм	36
Тегло	кг	3,7
L_{PA} (звуково налягане)	dB(A)	82
K_{PA} (звуково налягане колебание)	dB(A)	3
L_{WA} (звуково налягане)	dB(A)	91
K_{WA} (звукова мощност колебание)	dB(A)	3

Обща сума на вибрациите (сума на векторите в трите посоки), утвърдени според EN 60745:

Стойности на излъчваните вибрации a_h

$a_h =$	м/с ²	4,3
Колебание K =	м/с ²	1,6

Информацията за нивото на излъчваните вибрации, дадени в този документ, са измерени в съответствие със стандартизираните тестове, даден в EN 60745 и може да бъде използвана за сравнение на един инструмент с друг. Тези данни могат да бъдат използвани за предварителна оценка на излагането.



ПРЕДУПРЕЖДЕНИЕ:
Декларираните нива на излъчваните вибрации представляват основните приложения на инструмента. Все

пак, ако инструментът се използва за различни приложения с различни аксесоари или има поща поддръжка, излъчваните вибрации може да се различават. Това може значително да увеличи нивото на излъчване през цялостния период на работа.

При оценката на нивото на излъчваните вибрации трябва да се вземат предвид броя на изключванията на инструмента, или времето, когато е бил включен, но без да извършва работа. Това може значително да намали нивото на излъчване в рамките на целия период на работа.

Идентифицирайте допълнителните мерки за сигурност, за да се защити оператора от ефектите на вибрацията, като например: поддръжка на инструментите и аксесоарите, пазене на ръцете топли, организация на режима на работа.

Предпазители

Европа

230 V инструменти 10 Ампера, електрическа мрежа

Великобритания и Ирландия

230 V инструменти 13 Ампера, в контактите

Дефиниции: Насоки за безопасност

Дефинициите по-долу описват нивото на трудност за всяка сигнална дума. Моля, прочетете ръководството и внимавайте за тези символи.



ОПАСНОСТ: Указва неминуемо опасна ситуация, която, ако не се избегне, ще доведе до смърт или сериозно нараняване.



ПРЕДУПРЕЖДЕНИЕ: Указва неминуемо опасна ситуация, която, ако не се избегне, би могла да доведе до смърт или сериозно нараняване.



ВНИМАНИЕ: Указва неминуемо опасна ситуация, която, ако не се избегне, може да доведе до смърт или сериозно нараняване.

ВНИМАНИЕ: Показва практика, която не е свързана с лични наранявания и която, ако не се избегне, може да доведе до повреда на имущество.



Обозначава риск от токов удар.



Обозначава риск от пожар.

Декларация за съответствие с изискванията на ЕС

ДИРЕКТИВА ЗА МАШИНИТЕ



DW609

DeWALT декларира, че продуктите описани под "технически данни" са в съответствие с: 2006/42/ЕС, EN 60745-1, EN 60745-2-17.

Тези продукти, също така, са съобразени с Директива 2004/108/ЕС. За повече информация, моля, свържете с DeWALT на следния адрес или се обърнете към задната страна на ръководството.

Долуподписаният е отговорен за компилацията на техническия файл и прави тази декларация от името на DeWALT.

Horst Grossmann
Vice President Engineering and Product Development
DeWALT, Richard-Klinger-Straße 11,
D-65510, Idstein, Германия
29.07.2009



ПРЕДУПРЕЖДЕНИЕ: За да намалите риска от наранявания, прочетете ръководството с инструкции.

Общи предупреждения за безопасна работа с електроинструменти



ПРЕДУПРЕЖДЕНИЕ! Прочетете всички предупреждения и инструкции за безопасност. Неспазването на предупрежденията и указанията, може да доведе до токов удар, пожар и/или тежки травми.

СЪХРАНЕТЕ ВСИЧКИ ПРЕДУПРЕЖДЕНИЯ И ИНСТРУКЦИИ ЗА БЪДЕЩА СПРАВКА

Терминът "електроинструмент" във всички предупреждения се отнася до захранвани (със захранващ кабел) или работещи на батерии (без захранващ кабел) електрически инструменти.

1) БЕЗОПАСНОСТ НА РАБОТНОТО ПРОСТРАНСТВО

- Пазете работното пространство чисто и добре осветено.** Безпорядъкът и недостатъчното осветление могат да доведат до трудова злополука.
- Не използвайте електроинструменти в експлозивна среда, като например наличието на запалителни течности, газове или прах.** Електроинструментите произвеждат искри, които могат да възпламявят праха или изпаренията.
- Дръжте деца и странични лица надалече, докато работите с електроинструмента.** Отвлечане на вниманието може да ви накара да изгубите контрол.

2) ЕЛЕКТРИЧЕСКА БЕЗОПАСНОСТ

- Щепселите на електроинструмента трябва да са подходящи за използвания контакт. Никога, по никакъв начин не променяйте щепсела. Не използвайте адаптери за щепсела със заземени електрически инструменти.** Непроменените щепсели и контакти намаляват риска от токов удар.
- Избягвайте контакт на тялото със заземени повърхности, като например тръби, радиатори, готварски печки и хладилници.** Съществува повишен риск от токов удар, ако тялото ви е заземено.
- Не излагайте електроинструментите на дъжд**

и мокри условия. Проникването на вода в електроинструмента повишава опасността от токов удар.

- а) **Не злоупотребявайте с кабела.** Никога не използвайте кабела за носене, дърпане или изключване на електроинструмента. Пазете кабела далече от горещина, масло, остри ръбове или движещи се части. Повредените или оплетени кабели увеличават риска от токов удар.
- д) **Когато работите с електроинструмент на открито,** използвайте удължителен кабел, удобен за използване на открито. Използването на кабел, подходящ за употреба на открито, намалява риска от токов удар.
- е) **Ако не можете да избегнете работата с електроинструмент на влажно място,** използвайте захранване с дефектнотоковата защита (ДТЗ), което на английски е **Residual Current Device (RCD).** Използването на ДТЗ намалява риска от токов удар.

3) ЛИЧНА БЕЗОПАСНОСТ

- а) **Бъдете нащрек, внимавайте какво правите и използвайте разума си,** когато работите с електроинструмента. Не използвайте електроинструмента, когато сте изморени или сте под влияние на наркотици, алкохол или лекарства. Един миг разсеяност при работа с електроинструмент може да доведе до сериозни наранявания.
- б) **Използвайте лично защитно оборудване.** Винаги носете защита за очите. Защитни средства като дихателна маска, неплъзгащи се обувки за безопасност, каска или защита на слуха, използвани при подходящи условия, ще намали трудовете злополуки.
- в) **Предотвратяване на случайно задействане.** Преди да вземете или носите инструмента и преди да го свържете към източника на захранване и/или към батерийното устройство се уверете, че превключвача е на позиция "изключен". Носенето на електроинструмент с пръста на превключвача или стартирането на електроинструменти, когато превключвача е на позиция "включен", може да доведе до трудова злополука.

- а) **Махнете всички регулиращи или гаечни ключове преди да включите електроинструмента.** Прикрепени към въртящи се части на електроинструмента гаечни или регулиращи ключове могат да доведат до наранявания.
- д) **Не се протягайте прекалено.** Стойте стабилно на краката си през цялото време. Това позволява по-добър контрол над електроинструмента в непредвидими ситуации.
- е) **Обличайте се подходящо.** Не носете висящи дрехи или бижута. Пазете косата си, дрехите си и ръкавиците далече от движещите се части. Висящи дрехи, бижута или дълга коса могат да бъдат захванати в движещите се части.
- ж) **Ако са предоставени устройства за свързване на изпусканите пращинки или приспособления за събиране,** уверете се, че са свързани и използвани правилно. Използването на тези средства може да намали опасностите свързани с праха.

4) ИЗПОЛЗВАНЕ И ГРИЖА ЗА ЕЛЕКТРОИНСТРУМЕНТИТЕ

- а) **Не използвайте насила електроинструментите.** Ползвайте подходящ електроинструмент за съответната работа. Подходящият електроинструмент ще свърши по-добре и по-безопасно работата, при темпото, за което е създаден.
- б) **Не използвайте електроинструмента, ако превключвача не го включва и изключва.** Всеки електроинструмент, който не може да се контролира с превключвача е опасен и трябва да се поправи.
- в) **Изключете щепсела от захранването и/или батерийния комплект на електроинструмента преди извършването на каквото и да е регулиране, смяна на аксесоари или съхраняване на уреда.** Такива предварителни мерки за безопасност намаляват риска от нежелателно задействане на електроинструмента.
- а) **Съхранявайте преносимите електроинструменти извън досега на деца и не позволявайте на незапознати с електроинструмента и тези инструкции други**

хора да работят с него.
Електроинструментите са опасни в ръцете на необучени потребители.

- д) **Поддържайте електроинструментите.**
Проверявайте за размествания в свързанията на подвижните звена, за счупване на части и всички други условия, които могат да повлияят на експлоатацията на електроинструментите. При повреда на електроинструмента, задължително го поправете преди да го използвате отново. Много трудови злополуки са причинени от лошо поддържани електроинструменти.
- е) **Поддържайте режещите инструменти винаги добре заточени и чисти.** Правилно поддържаните режещи инструменти с остри остриета по-трудно могат да се огънат и по-лесно се контролират.
- ж) **Използвайте електроинструментите, допълнителните принадлежности и инструменти в съответствие с тези инструкции, като се вземат предвид условията на труд и вида на работа.** Използването на електроинструмента за работи, различни от тези, за които е предназначен, може да доведе до опасни ситуации.

5) СЕРВИЗ

- а) **Сервизирането на вашия електроинструмент трябва да се извършва само от квалифицирано лице, като се използват само оригинални резервни части.** Това ще гарантира безопасната употреба на уреда.

Допълнителни специфични правила за безопасност за фрези

- Винаги използвайте фрези с диаметър на цангата, съответстващи на размера на патронника, инсталиран на вашия инструмент.
- Винаги използвайте режещи инструменти, подходящи за скорост от 30 000 мин⁻¹ и маркирани по съответния начин.
- Никога не използвайте фрези с диаметър над максималния, посочен в техническите данни.

Фрези

Инструменталната екипировка може да се използва с пълна гама от серийни фрези (например: права, фалцова, профил, щос или шлицов нож) с инструмента.

1. Допустим диаметър на цангата 6 мм - 8 мм.
2. Одобрена минимална скорост на фрезата 30 000/мин.



ПРЕДУПРЕЖДЕНИЕ! DW609 максимален диаметър в употреба:

- Права, фалцова или профил фреза с максимален диаметър на цангата (8 мм), максимален диаметър 36 мм, максимална дълбочина 10 мм;
- Щос фреза с максимален диаметър на цангата 25 мм;
- Шлицовата фреза с максимален диаметър на цангата (8 мм): максимален диаметър 40 мм и 4 мм широчина на сръзване.

Допълнителни рискове

Въпреки прилагането на съответните правила за безопасност и използването на уреди за безопасност, някои допълнителни рискове не могат да бъдат избегнати. Това са:

- Увреждане на слуха.
- Риск от лични наранявания, поради летящи частици.
- Риск от изгаряния поради нагорещяване на аксесоарите по време на работа.
- Риск от лично нараняване поради продължителна употреба.

Маркировка върху инструментите

На инструмента са показани следните пиктограми:



Преди употреба прочетете ръководството с инструкции.

ПОЗИЦИЯ НА КОДА С ДАТАТА (ФИГ. 1)

Кодът с датата (I), който включва, също така годината на производство, е отпечатан на корпуса.

Пример:

2010 XX XX
Година на производство

Съдържание на пакета

Съдържанието на пакета включва:

- 1 Фреза за ламинат
 - 1 Патронник (8 мм)
 - 2 Гаечни ключа
 - 1 Копирен механизъм
 - 1 Водач
 - 1 Ръководство с инструкции
 - 1 Подробен чертеж на съставните части
- Проверете за евентуална повреда на инструмента, частите или аксесоарите, появила се в резултат от транспортирането.
 - Вземете си време да прочетете задълбочено и с разбиране това ръководство преди започване на работа.

Описание (фиг. 1)



ПРЕДУПРЕЖДЕНИЕ: Никога не променяйте инструмента или неговите части. Това може да доведе до лични наранявания и щети.

- а. Превключвател за вкл./изкл.
- б. Дълбочинно спиране
- в. Закljučване на шпиндела
- г. Основа на фрезата
- д. Вентилационни отвори
- е. Копче на водача
- ж. Патронник
- з. Лостове на водача
- и. Копирен механизъм
- й. Механизъм за регулиране на височината

ПРЕДНАЗНАЧЕНИЕ

Вашата фреза за ламиниране е създадена за оформяне на дървени и пластмасови ламинати.

НЕ използвайте при мокри условия или в присъствието на запалителни течности и газове.

Тези фрези за ламинати са професионални електроинструменти.

НЕ допускате деца в близост до инструмента. Необходим е надзор, когато този инструмент се използва от неопитен оператор.

Електрическа безопасност

Електромоторът е създаден само за един волтаж. Винаги проверявайте дали захранващият кабел е в съответствие с напрежението на табелката.



Вашият DeWALT инструмент е двойно изолиран в съответствие с EN 60745; следователно не се изисква заземителна жица.

Ако захранващият кабел е повреден, трябва да се смени от специално подготвен кабел, който можете да намерите в сервизите на DeWALT.

Замяна на щепсела (само за Великобритания и Ирландия)

Ако трябва да се сложи нов щепсел:

- Изхвърлете безопасно стария щепсел.
- Свържете кафявата жица към живия терминал в щепсела.
- Свържете синята жица към неутралния терминал.



ПРЕДУПРЕЖДЕНИЕ: Не трябва да се прави свързване към заземения терминал.

Следвайте инструкциите за монтаж, които се предоставят с доброкачествените щепсели. Препоръчителен предпазител: 13 А.

Използване на удължителен кабел

Ако се изисква удължителен кабел, използвайте одобрен такъв, който е подходящ за входящата мощност на този инструмент (виж техническите данни). Минималният размер на проводника е 1 мм²; максималната дължина е 30 м.

При използване на кабели на макари, винаги развивайте докрай кабела.

СГЛОБЯВАНЕ И РЕГУЛИРАНЕ



ПРЕДУПРЕЖДЕНИЕ: За да намалите риска от нараняване, изключете уреда и го отделете от захранващия източник преди да поставяте или сваляте аксесоари, преди да регулирате или промените настройките, или когато извършвате поправки. Уверете се, че превключвателя е на позиция OFF "изключен". Едно нежелано включване може да действа

инструмента и да предизвика наранявания.

Вкарване и изваждане на фреза (фиг. 2)

1. Дръжте шпиндела с един от предоставените гаечни ключове и разхлабете гайката на патронника (н) с другия.
2. Вкарайте една фреза (ш) и затегнете гайката на патронника.



ПРЕДУПРЕЖДЕНИЕ: Никога не *затягайте гайката на патронника без да сте поставили фреза в патронника.*

Смяна на устройството на патронника (фиг. 2, 3)

Вашата фреза за ламинати е доставена с 8 монтирани към инструментa патронника. На разположение са още два патронника за съответно използваната фреза. Патронникът и гайката на патронника не се разделят.

1. Разхлабете напълно гайката на патронника (н).
2. Свалете устройството на патронника (о).
3. Сложете ново устройство и затегнете гайката на патронника.

Настройка на дълбочината на срязване (фиг. 1)

1. Завъртете ключалката на шпиндела (в) по посока обратна на часовниковата стрелка, за да освободите носача.
2. Настройте необходимата дълбочина на срязване, като използвате устройството аз регулиране на дълбочината (б)
3. Затегнете ключалката на шпиндела (в).

Поставяне на допълнителна паралелна оградка (фиг. 4)

1. Плъзнете паралелната оградка (о) над пръчките (з).
2. Временно затегнете заключващите болтове (п).

Регулиране на паралелната оградка (фиг. 4, 5)

1. Начертайте линия за рязане върху материала.

2. Снизете носещата рамка, докато фрезата не докосне обработвания детайл.
3. Затегнете ключалката на шпиндела.
4. Поставете фрезата за ламинат на линията за рязане. Външният ръб за рязане на фрезата трябва да съпада с линията на рязане.
5. Плъзнете паралелната оградка (о) към обработвания детайл и затегнете заключващите болтове (п).
6. Настройте паралелната оградка, като използвате фината настройка (р).
7. Затегнете здраво крайното заключване (с).

Обръщане втулките на паралелната оградка (фиг. 6)

За подрязване на фурнировани или ламинирани плоскости е препоръчително да инсталирате втулките на паралелната оградка, както е показано.

Свалете винтовете (т), обърнете втулките (у) и затегнете винтовете.

Монтаж и регулиране на копирната система (фиг. 7)

Копирната система (и) се използва за подрязване по оформени ъгли. Монтирайте копирната система (и).

СТРАНИЧНО РАЗСТОЯНИЕ (ФИГ. 7)

1. Разхлабете затягащото колело (ф) и задайте страничното разстояние с помощта на винта за фини настройки (х).
2. Отново затегнете затягащото колело (ф).

ВИСОЧИНА

1. Разхлабете височинното регулиране (й) и преместете копирната система (и) нагоре или надолу, според нуждите.
2. Затегнете височинното регулиране (й).

ВОДАЧ ЗА НАПРАВО ИЛИ НАСОЧВАЩ ЦИЛИНДЪР (ФИГ. 7)

Пластмасовият водач за направо (ц) се използва за избягване на копиране на несъвършенствата в ръбовете на основният материал, когато използвате копирната система (и).

За вдлъбнати форми, сменете водача за направо на копирната система с насочващият цилиндър, предоставен с инструмента. За да го направите, разхлабете винта (ч).

Преди започване на работа

1. Проверете дали фрезата е правилно поставена в патронника.
2. Настройте дълбочината на рязане.
3. Свържете устройство за изсмукване на прах.
4. Винаги проверявайте дали е заключен ограничителя на шпиндела преди да включите уреда.

РАБОТА

Инструкции за употреба



ПРЕДУПРЕЖДЕНИЕ: Винаги спазвайте инструкциите за безопасност и приложимите разпоредби.



ПРЕДУПРЕЖДЕНИЕ: За да намалите риска от сериозни лични наранявания, изключете инструмента и от захранващия източник преди да регулирате, сваляте/монтирате приставки или аксесоари.

Правилна позиция на ръцете (фиг. 1, 8)



ПРЕДУПРЕЖДЕНИЕ: За да намалите риска от сериозно нараняване, **ВИНАГИ** използвайте подходяща позиция на ръцете, както е показано.



ПРЕДУПРЕЖДЕНИЕ: За да намалите риска от сериозно лично нараняване, **ВИНАГИ** дръжте здраво в очакване на внезапна реакция.

Правилната позиция на ръцете изисква едната ръка да е на страничната дръжка (е), а другата да е на основната дръжка (к).

Включване и изключване (фиг. 1)

Включете инструмента с помощта на превключвателя за вкл./изкл. (а).

I = вкл.

Сега инструментът работи без прекъсване.

O = вкл.

Оформяне със сачмен лагер или пилотни фрези (фиг. 2)

1. Сваляте копирната система.
2. Стартирайте инструмента с превключвателя за вкл./изкл.
3. Придвижвайте инструмента на постоянна скорост, като придържате сачмения лагер или пилотната фреза (ш) точно към основния материал.
4. Изключете инструмента.

Оформяне на формени ръбове (фиг. 1, 7)



ПРЕДУПРЕЖДЕНИЕ: Винаги монтирайте копирната система (и), когато използвате фрезите без сачмен лагер или пилот.

1. Нагласете върха на копирната система, като използвате винта за фина настройка (у) според изискванията.
2. Монтирайте цилиндричният водач на копирната система.
3. Стартирайте инструмента с превключвателя за вкл./изкл (а).
4. Придвижвайте инструмента на постоянна скорост, като придържате копирната система точно към основния материал.
5. Изключете инструмента.

Оформяне на прави ръбове (фиг. 7)

Инсталирайте водача за направо (х) на копирната система (л), както е описано по-горе. Процедирайте като при формените ръбове. Възможно е, също така, да охормяте правите ръбове като използвате само копирната система.

Оформяне на ръбови ивици с помощта на допълнителната паралелна оградка DE6913 (фиг. 4, 5, 6)

Когато се работи паралелно към външния ръб на детайла, препоръчително е да се използват паралелна оградка. Монтирайте паралелната оградка, както е описано по-горе. За деликатните ламинати, обърнете втулките (т) на паралелната оградка, както е показано.

ПОДДРЪЖКА

Вашият електроинструмент DeWALT е създаден с цел да работи продължителен период от време с минимална поддръжка. Продължителната и задоволителна работа зависи от правилната грижа за инструмента и от редовното почистване.



ПРЕДУПРЕЖДЕНИЕ: За да намалите риска от нараняване, изключете уреда и го отделете от захранващия източник преди да поставяте или сваляте аксесоари, преди да регулирате или променят настройките, или когато извършвате поправки. Уверете се, че превключвача е на позиция OFF "изключен". Едно нежелано включване може да задейства инструмента и да предизвика наранявания.



Смазване

Редовно смазвайте носещата колонка.



Почистване



ПРЕДУПРЕЖДЕНИЕ: Издухвайте замърсяванията и праха на основния корпус със сух въздух винаги, когато забележите събиране на мръсотия в и около вентилационните отвори. Носете одобрена защита за очите и одобрена защитна противопрахова маска, когато извършвате тази процедура.



ПРЕДУПРЕЖДЕНИЕ: Никога не използвайте разтворители или други химикали за почистване на неметалните части на инструмента. Тези химикали могат да влошат качеството на материалите, използвани за тези части. Използвайте намокрена с вода и мек сапун кърпа. Никога не допускайте влизането на течности в инструмента; никога не потапяйте в течност която и да е част на инструмента.

Допълнителни аксесоари



ПРЕДУПРЕЖДЕНИЕ: Понеже различните от DeWALT, аксесоари не са тествани с този продукт, използването на такива аксесоари с този продукт може да е опасно. За да намалите риска от нараняване, използвайте само препоръчаните от DeWALT аксесоари с този продукт.

Към тях е включена и паралелната оградка DE6913.

Посъветвайте се с вашия доставчик за по-подробна информация относно подходящите аксесоари.

Защита на околната среда



Разделно събиране. Продуктът не трябва да се изхвърля с обикновените битови отпадъци.



Ако един ден откриете, че вашия продукт на DeWALT се нуждае от замяна, или ако повече не ви трябва, не го изхвърляйте с битовите отпадъци. Занесете този продукт в съответния пункт.



Разделното събиране на използваните продукти и опаковки позволява рециклирането на материалите и нановото им използване. Повторното използване на рециклираните материали помага за предпазване на околната среда от замърсяване и намалява необходимостта от сурови суровини.

Местните разпоредби може да предоставят отделно събиране на електрически продукти от вашия дом, в пунктове за събиране или до търговския обект, където е закупен новия продукт.

DeWALT предоставя място за събиране и рециклиране на продуктите на DeWALT след приключване на работния им живот. За да се възползвате от тази услуга, моля, върнете вашия продукт на всеки авторизиран агент за сервиз, който ще го приеме от наше име.

Можете да проверите мястото на вашият най-близък авторизиран сервизен агент, като се свържете с офиса на вашия местен DeWALT на указания в ръководството адрес. Освен това, списъка на авторизираните сервизи на DeWALT и пълна информация за нашето следпродажбено обслужване и контакти са на разположение на интернет адрес: www.2helpU.com.

Stanley Black & Decker
Phoenicia Business Center
Strada Turturelelor, nr 11A, Etaj 6, Modul 15,
Sector 3 Bucuresti
Telefon: +4021.320.61.04/05

