

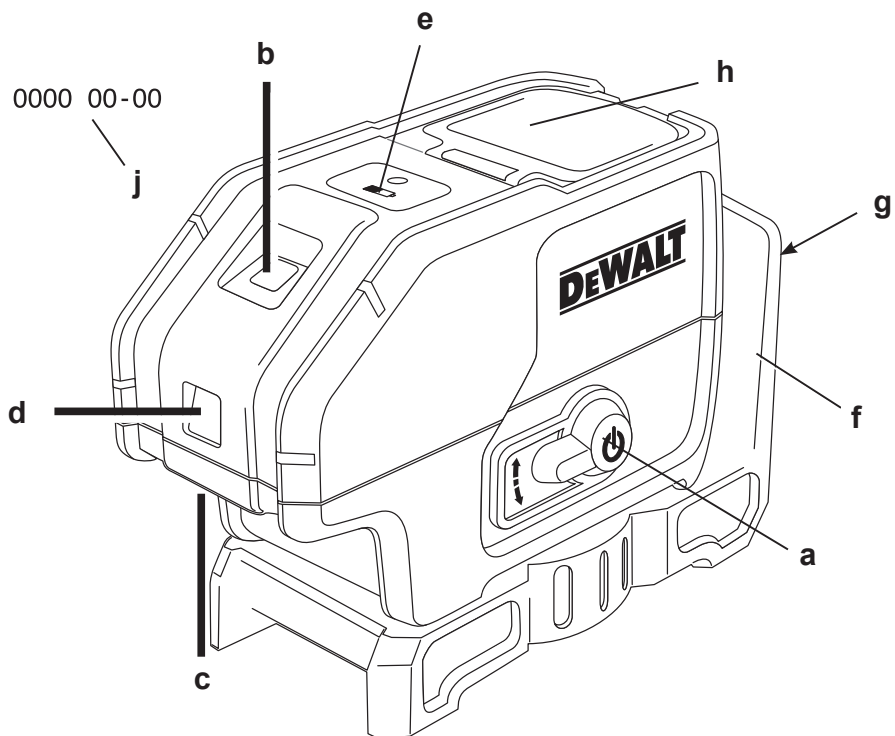
DEWALT®

511112-70 SK

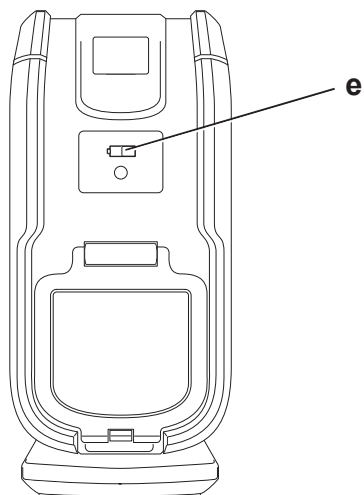
Preložené z pôvodného návodu

DW083

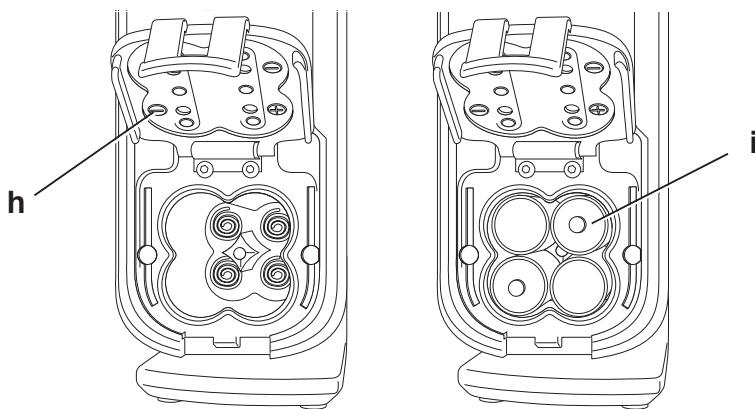
Obrázok 1



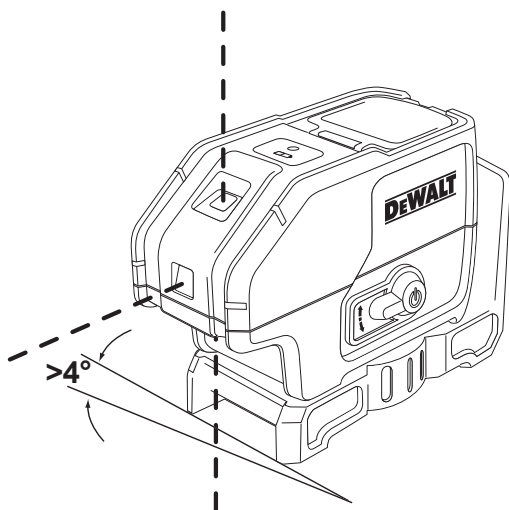
Obrázok 2



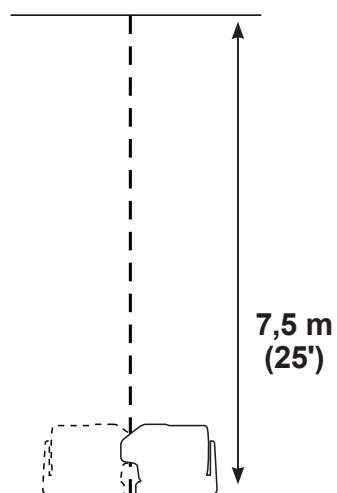
Obrázok 3



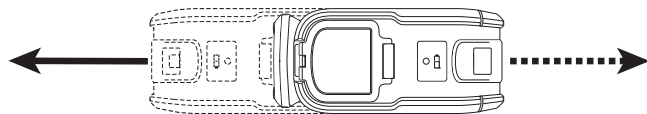
Obrázok 4



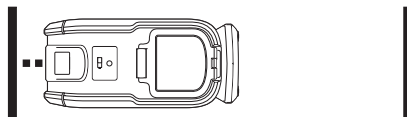
Obrázok 5



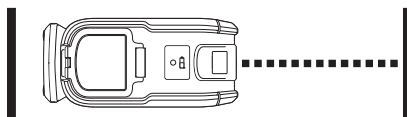
Obrázok 6



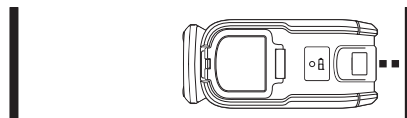
Obrázok 7



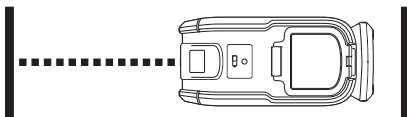
Obrázok 8



Obrázok 9



Obrázok 10



DW083 - TROJLÚČOVÝ LASER S AUTOMATICKÝM VYROVNANÍM

Blahoželáme Vám!

Zvolili ste si elektrické náradie značky DeWALT. Roky skúseností, dôkladný vývoj výrobkov a inovácie vytvorili zo spoločnosti DeWALT jedného z najspôhlivejších partnerov pre používateľov profesionálneho elektrického náradia.

Technické údaje

		DW083
Napájacie napätie	V	6
Typ		1
Typ batérie		4 × LR6 (AA)
Výkon lasera	mW	< 4,0
Trieda lasera		2
Vlnová dĺžka	nm	630 ~ 680
Trieda ochrany		IP54
Rozsah automatického vyrovnávania	°	+/- 4
Prevádzková teplota	°C	-10 až 50
Montážny závit		6,35 mm (1/4" × 20 závitov na palec)
Hmotnosť	kg	0,59

Definícia: Bezpečnostné pokyny

Nižšie uvedené definície opisujú stupeň závažnosti každého označenia. Prečítajte si pozorne návod na obsluhu a venujte pozornosť týmto symbolom.



NEBEZPEČENSTVO: Označuje bezprostredne hroziacu rizikovú situáciu, ktorá, ak sa jej nezabráni, **povedie k spôsobeniu vážneho alebo smrteľného zranenia.**



VAROVANIE: Označuje potenciálne rizikovú situáciu, ktorá, ak sa jej nezabráni, **môže viesť k vážnemu alebo smrteľnému zraneniu.**



UPOZORNENIE: Označuje potenciálne rizikovú situáciu, ktorá, ak sa jej nezabráni, **môže viesť k ľahkému alebo stredne vážnemu zraneniu.**

POZNÁMKA: Označuje postup nesúvisiaci so spôsobením zranenia ktorý, ak sa mu nezabráni, **môže viesť ku škodám na majetku.**



Upozorňuje na riziko úrazu spôsobeného elektrickým prúdom.



Upozorňuje na riziko vzniku požiaru.

Bezpečnostné pokyny pre lasery



VAROVANIE! Prečítajte a naštudujte si všetky bezpečnostné pokyny. Nedodržanie uvedených varovaní a pokynov môže viesť k úrazu elektrickým prúdom, požiaru a vážnemu zraneniu.

TIETO POKYNY USCHOVAJTE

- **Nepracujte s laserom vo výbušnom prostredí, ako sú napríklad priestory s výskytom horľavých kvapalín, plynov alebo prašných látok.** V elektrickom náradí dochádza k iskreniu, ktoré môže spôsobiť vznietenie horľavého prachu alebo výparov.
- **Používajte laser iba so špecificky určenými batériami.** Použitie iných typov môže viesť k spôsobeniu požiaru.
- **Ak laser nepoužívate, uložte ho mimo dosahu detí a nekvalifikovaných osôb.** Lasery sú v rukách nekvalifikovanej obsluhy nebezpečné.
- **Pre váš model používajte iba príslušenstvo schválené výrobcom.** Príslušenstvo vhodné pre jeden typ lasera môže viesť k spôsobeniu úrazu, ak je použité s iným typom lasera.
- **Opravy náradia MUSÍ vykonávať iba technik so zodpovedajúcou kvalifikáciou.** Opravy, servis alebo údržba vykonávaná nekvalifikovanou osobou môže viesť k vzniku úrazu. Najbližšieho autorizovaného servisného zástupcu DeWALT nájdete v zozname autorizovaných servisných zástupcov DeWALT na konci tohto návodu na obsluhu, alebo navštívte stránku www.2helpU.com na internete.
- **Na sledovanie laserového lúča nepoužívajte optické prístroje, ako sú ďalekohľad alebo nivelačný prístroj.** Inak by mohlo dôjsť k vážnemu poškodeniu zraku.
- **Nekladte laser do takej polohy, kde by mohli akékoľvek osoby uprieť zrak do laserového lúča, či už neumyseľne, alebo zámerne.** Inak by mohlo dôjsť k vážnemu poškodeniu zraku.

- **Nekladte laser v blízkosti odrazových materiálov, ktoré môžu spôsobiť odklon lúča a následné zasiahnutie zraku okolitých osôb.** Inak by mohlo dôjsť k vážnemu poškodeniu zraku.
- **Ak laser nepoužívate, vypnite ho.** Ponechanie lasera v zapnutom stave zvyšuje riziko zasiahnutia zraku osôb v okolí.
- **Nepracujte s laserom v blízkosti detí a nedovoľte, aby laser používali.** Inak by mohlo dôjsť k vážnemu poškodeniu zraku.
- **Varovné štítky neodstraňujte a udržujte ich čitateľné.** Pokiaľ budú varovné štítky odstránené, môže byť obsluha alebo okolité osoby nechtiac vystavené žiareniu.
- **Položte laser bezpečne na rovný povrch.** Pádcom by mohlo dôjsť k poškodeniu lasera alebo k spôsobeniu úrazu.
- **Vhodne sa obliekajte. Nenoste voľný odev alebo šperky. Dlhé vlasy si zopnite. Dbajte na to, aby sa vaše vlasy, odev a rukavice nedostali do kontaktu s pohyblivými časťami.** Voľný odev, šperky alebo dlhé vlasy môžu byť pohyblivými dielmi zachytené. Vetracie otvory často prekryvajú pohyblivé diely a preto by ste mali na túto oblasť dávať pozor.



VAROVANIE: Použitie ovládacích prvkov, nastavenie alebo vykonávanie iných postupov, než sú uvedené v tomto návode, môže mať za následok nebezpečné ožiarenie.



VAROVANIE! LASER NEROZBERAJTE. Vnútri výrobku sa nenachádzajú žiadne časti určené na opravy. Demontáž lasera spôsobí zrušenie všetkých záruk vzťahujúcich sa na tento výrobok. Výrobok žiadnym spôsobom neupravujte. Úprava výrobku môže mať za následok nebezpečné ožiarenie.

Ďalšie bezpečnostné pokyny týkajúce sa laserov

- Tento laser zodpovedá požiadavkám triedy 2 podľa normy EN 60825-1:2007. Laserové diódu nenahradzujte diódou iného typu. Ak je laser poškodený, zverte jeho opravu iba autorizovanému servisu.
- Nepoužívajte laser na iné účely, než je projekcia laserových lúčov. Vystavenie zraku pôsobeniu laserového lúča triedy 2 je považované za bezpečné v prípade, ak

nepresiahne tento čas 0,25 sekundy. Reflexy očných viečok poskytujú dostatočnú ochranu. Vo vzdialenosti väčšej než 1 m zodpovedá tento laser triede 1 a preto je považovaný za úplne bezpečný.

- Nikdy sa do laserového lúča nedívať zámerné a priamo.
- Nepoužívajte na sledovanie laserového lúča optické prístroje.
- Nenastavujte prístroj do takej výšky, aby mohol laserový lúč prechádzať cez osoby vo výške ich hláv.
- Zabráňte deťom, aby sa s laserom dostali do kontaktu.
- Ak zistíte únik kvapaliny z batérie, postupujte nasledovne:
 - Opatrne zotrite kvapalinu handričkou. Dbajte na to, aby sa táto kvapalina nedostala do kontaktu s pokožkou. Zabráňte náhodnému požitiu tejto kvapaliny.
 - Ak dôjde ku kontaktu pokožky alebo k zasiahnutiu očí, vyplachujte ich veľkým množstvom čistej vody minimálne 10 minút a vyhľadajte lekára.



VAROVANIE: Riziko spôsobenia požiaru! Zabráňte skratovaniu kontaktov vybratej batérie.

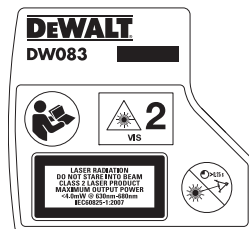
Zvyškové riziká

Nasledujúce riziká sú typické pre použitie tohto zariadenia:

- úrazy spôsobené pohľadom do laserového lúča.

ŠTÍTKY NA NÁRADI

Na výrobku sú nasledovné piktogramy:



Pred použitím si pozorne prečítajte tento návod.



Pozor laser.



Nepozerajte sa do laserového lúča.



Kryt náradia je odolný voči striekaniu vody.

UMIESTNENIE DÁTUMOVÉHO KÓDU

Dátumový kód (j), ktorý obsahuje aj rok výroby, je vytlačený na kryte náradia.

Príklad:

2013 XX XX

Rok výroby

Dôležité bezpečnostné pokyny týkajúce sa batérií



VAROVANIE: Batérie môžu explodovať alebo z nich môže unikáť kvapalina, a môžu tak spôsobiť zranenie alebo požiar. Z dôvodov zníženia tohto rizika:

- Dodržujte všetky pokyny a varovania uvedené na štítku batérie a na obale.
- Batérie vždy vkladajte so správnou polaritou (+ a -).
- Zabráňte skratu kontaktov batérie.
- Batérie nenabíjajte.
- Nekombinujte staré batérie s novými. Batérie nahradzujte novými súčasne, a to rovnakou značkou a typom.
- Vybité batérie okamžite vyberte a zlikvidujte v súlade s miestnymi predpismi.
- Vybité batérie nespálujte.
- Batérie skladujte mimo dosahu detí.
- Ak sa nebude výrobok niekoľko mesiacov používať, vyberte batérie.

Batéria

TYP BATÉRIE

Model DW083 pracuje so štyrmi batériami typu LR6 (veľkosť AA).

Obsah balenia

Balenie obsahuje:

- 1 laserový ukazovateľ s 3 lúčmi s automatickým vyrovnaním
- 4 batéria LR6 (AA)

1 kufrík (iba modely K)

1 návod na obsluhu

- Skontrolujte, či počas prepravy nedošlo k poškodeniu náradia, jeho častí alebo príslušenstva.
- Pred začatím pracovných operácií venujte dostatok času dôkladnému prečítaniu a pochopeniu tohto návodu.

Popis (obr. 1)



VAROVANIE: Nikdy nevykonávajte žiadne úpravy náradia ani jeho súčastí. Mohlo by dôjsť k jeho poškodeniu alebo k zraneniu.

- Páčka zapnuté/vypnuté
- Otvor pre lúč smerujúci hore
- Otvor pre lúč smerujúci dole
- Otvor pre vodorovný lúč
- Indikácia vybitej batérie
- Integrovaný magnetický otočný držiak
- Magnety
- Kryt priestoru pre batérie
- Batéria

POUŽITIE VÝROBKU

Tento laserový ukazovateľ DW083 s 3 lúčmi s automatickým vyrovnaním je určený na profesionálne vyrovnávacie aplikácie. Náradie sa môže používať ako vo vnútorných, tak i vo vonkajších priestoroch na vyrovnanie horizontálnych smerov (vodováha) a vertikálnych smerov (olovníca).

NEPOUŽÍVAJTE toto náradie vo vlhkom prostredí alebo na miestach s výskytom horľavých kvapalín alebo plynov.

Laser je náradie pre profesionálov. **ZABRÁŇTE** deťom, aby sa s týmto náradím dostali do kontaktu. Ak používajú toto náradie neskúsené osoby, musí byť zaistený odborný dozor.

MONTÁŽ A NASTAVENIE



VAROVANIE: Nekladte laser do takej polohy, kde by mohli akékoľvek osoby uprieť zrak do laserového lúča, či už neúmyselne, alebo zámerne. Pri pohľade do laserového lúča môže dôjsť k poškodeniu zraku.

Upevnenie výstražného štítku

Bezpečnostné varovanie na štítku lasera musí byť uvedené v jazyku obsluhy.

Z toho dôvodu sú s náradím dodané samostatné samolepiace štítky.



VAROVANIE: Skontrolujte, či sú bezpečnostné varovania na štítku uvedené vo vašom jazyku.

Varovania by mali znieť nasledovne:

LASEROVÉ ŽIARENIE
NEDÍVAJTE SA PRIAMO DO
LASEROVÉHO LÚČA
LASEROVÝ VÝROBOK TRIEDY 2

- Ak je varovanie v cudzom jazyku, postupujte nasledovne:
 - Odlepte z hárka požadovaný štítok.
 - Štítok opatrne prelepte cez existujúci.
 - Štítok na mieste prilačte a uhladte.

Výmena batérií (obr. 3)

Tento laser používa batérie LR6 (veľkosť AA).

- Otvorte kryt batérového priestoru (h).
- Vymeňte batérie (i). Uistite sa, či sú nové batérie vložené tak, ako je označené.
- Zavrite kryt priestoru pre batérie.



VAROVANIE: Pri výmene batérií vždy vymeňte celý komplet. Nemiešajte staré batérie s novými. Používajte pokiaľ možno alkalické batérie.

OBSLUHA

Pokyny na použitie



VAROVANIE: Vždy dodržujte bezpečnostné predpisy a platné nariadenia.

- Vždy si vyznačte stred laserových bodov.
- Skontrolujte, či bol prístroj bezpečne zostavený.
- Extrémne teplotné zmeny spôsobia posun vnútorných súčastí, čo môže ovplyvniť presnosť náradia. Za týchto okolností pri použití náradia pravidelne kontrolujte jeho presnosť.
- I keď toto náradie vykonáva automaticky korekciu drobných odchýlok od rovín, po náraze môže byť nutné jeho opätovné vyváženie alebo nastavenie.
- Pokiaľ náradie spadlo na podlahu alebo sa prevrhlo, nechajte laserovú hlavu kalibrovať servisným technikom so zodpovedajúcou kvalifikáciou.

Indikátor vybitých batérie (obr. 2)

Laser DW083 je vybavený indikátorom vybitých batérie (e), ako je znázornené na obr. 2. Tento červený indikátor sa nachádza na hornej časti prístroja. Ak tento červený indikátor bliká, batérie sú vybité a musia byť vymenené. Pri takmer vybitých batériách bude laser krátko pracovať aj naďalej. Po vložení nových batérií a po opätovnom spustení lasera zostane červený indikátor zhasnutý. (Blikanie laserového lúča nie je spôsobené slabými batériami, pozri časť **Prekročenie medze sklonu indikátora.**)

Zapnutie a vypnutie lasera (obr. 1)

Postavte vypnutý laser na relatívne hladký, stabilný a rovný povrch.

Zapnite laser otočením páčky zapnuté/vypnuté (a) do takej polohy, aby smerovala hore. Potom bude laser vyslať tri lúče, jeden hore (b), jeden dole (c) a jeden horizontálne (d).

Ak chcete laser vypnúť, otočte páčku zapnuté/vypnuté (a) dole do horizontálnej polohy. Lúče sa prestanú vyslať.

Zaistenie kyvadla

Model DW083 je vybavený zaistovacím mechanizmom kyvadla. Táto funkcia sa aktivuje iba v prípade, ak je laser vypnutý. Ak sa páčka zapnuté/vypnuté otočí do polohy zapnuté (ON), kyvadlo sa uvoľní zo zaistenej polohy a dôjde k automatickému vyrovnaniu.

Použitie lasera

Lúče sa vyrovnávajú vodorovne (vodováha) alebo zvisle (olovnica) tak dlho, pokiaľ sa neskontroluje kalibrácia (pozri **Kontrola priestorovej kalibrácie**) a pokiaľ laserový lúč neprestane blikáť (pozri **Prekročenie medze sklonu indikátora**).

Tento prístroj môže byť použitý na prenos bodov pomocou akejkoľvek kombinácie troch lúčov.

Zabudovaný otočný magnetický držiak

Laser DW083 je vybavený trvale upevneným magnetickým otočným držiakom (f). Tento držiak umožňuje upevnenie prístroja na akýkoľvek zvislý povrch vyrobený z ocele alebo z kovu pomocou magnetov (g), ktoré sa nachádzajú na zadnej časti tohto otočného držiaka. Bežné príklady vhodných povrchov zahŕňajú oceľové svorníky, oceľové rámy dverí a profilové oceľové nosníky. Položte laser na stabilný povrch. Pád lasera môže viesť

k spôsobeniu vážneho úrazu alebo k poškodeniu lasera. Otočný držiak taktiež poskytuje vzdialenosť od podlahy zhruba 4,5 cm, čo pomáha pri montáži oceľového rámu.

Prenos pozičnej značky

S cieľom preniesť pozičnú značku vytvára laser tri laserové body (2 vo zvislom smere a 1 vo vodorovnom smere). Pri použití olovnice lokalizujte značku pomocou jedného lúča a prenášajte značku druhým lúčom. Pri použití vodováhy lokalizujte značku a potom ju preneste otočením lasera na zabudovanom otočnom držiaku. Značka pre vodováhu môže byť prenášaná v rozsahu 180°.

Pomocou jedného lúča lokalizujte značku a preneste ju pomocou protiahlého laserového lúča.

Indikátor prekročenia medze sklonu

Laser DW083 je navrhnutý tak, aby automaticky vyrovnal polohu. Ak bol laser príliš naklonený tak, že nemôže polohu vyrovnáť automaticky (sklon > 4°), laserový lúč začne blikať (obr. 4). Blikajúci laserový lúč znamená, že bola prekročená medza sklonu a **laser nie je vyrovnaný vo vodorovnom smere (alebo vo zvislom) a nesmie byť použitý na určenie vodorovnej (alebo zvislej) roviny**. Skúste laser premiestniť na rovnejší podklad.

Vyrovnanie lasera

Ak je laser správne skalibrovaný, vyrovnáva sa automaticky. Laser je skalibrovaný už vo výrobe tak, aby pri postavení na rovnú plochu s toleranciou sklonu $\pm 4^\circ$ našiel zvislú polohu. Nemusí byť sa nič ručne nastavovať.

ÚDRŽBA

Vaše náradie DEWALT bolo skonštruované tak, aby pracovalo čo najdlhšie s minimálnymi nárokmi na údržbu. Riadna starostlivosť o náradie a jeho pravidelné čistenie vám zaisťujú jeho bezproblémový chod.

Z dôvodu zaistenia presnosti vašej práce nechajte vykonávať častú kontrolu, či je laser správne skalibrovaný. Pozri časť **Kontrola kalibrácie**.

Kontrola kalibrácie a ďalšie opravy by mali byť vykonávané v autorizovanom servise DEWALT.

Ak nebudete laser používať, uložte ho v dodávanom kufríku. Neskladujte laser pri teplotách nižších než -20°C alebo vyšších než 60°C .

Neukladajte laser do kufríka, ak nie je suchý. Pred uložením musí byť laser vysušený mäkkou suchou handričkou.

Kontrola priestorovej kalibrácie

Priestorová kalibrácia musí byť s ohľadom na správnu diagnostiku vykonaná bezpečne a presne. Pokiaľ sa vyskytne chyba, nechajte náradie kalibrovať servisným technikom so zodpovedajúcou kvalifikáciou.



VAROVANIE: Laserovú hlavu nechajte vždy skalibrovať servisným technikom so zodpovedajúcou kvalifikáciou.

KONTROLA PRESNOSTI – OLOVNICA

Kontrola vertikálnej kalibrácie lasera (olovnica) môže byť najpresnejšie vykonaná v mieste, kde je k dispozícii vysoká stena, ideálne 7,5 m. Jedna osoba musí byť dole, kde je na podlahe postavený laser, a ďalšia osoba musí byť v blízkosti stropu, aby mohla na strope označiť bod vytvorený lúčom (obr. 5). Je dôležité, aby bola kontrola kalibrácie vykonávaná na vzdialenosť, ktorá nebude kratšia, než je vzdialenosť, na ktorú sa bude toto náradie používať.

1. Začnite kalibráciu vyznačením bodu na podlahe.
2. Postavte laser tak, aby zvislý lúč smeroval priamo na bod vyznačený na podlahe.
3. Chvíľu počkajte, aby došlo k vyrovnaniu olovnice, a označte stred lúča vytvorený lúčom smerujúcim hore.
4. Otočte laser o 180° , ako je znázornené na obrázku (obr. 6), a uistite sa, či je lúč smerujúci dole stále zameraný na bod, ktorý ste predtým označili na podlahe.
5. Chvíľu počkajte, aby došlo k vyrovnaniu olovnice, a označte stred bodu, ktorý bol vytvorený lúčom smerujúcim hore.

Ak je vzdialenosť týchto dvoch bodov väčšia než nižšie uvedená hodnota, laser nie je správne skalibrovaný.

Výška stropu	Vzdialenosť medzi vyznačenými bodmi
7,5 m	4,5 mm
15 m	9,0 mm

KONTROLA PRESNOSTI - VODOVÁHA

Kontrola kalibrácie vodováhy lasera vyžaduje dve rovnobežné steny dlhé najmenej 6 m. Je dôležité, aby bola kontrola kalibrácie vykonávaná

na vzdialenosť, ktorá nebude kratšia, než je vzdialenosť, na ktorú sa bude toto náradie používať.

1. Umiestnite laser do vzdialenosti 5 - 8 cm od prvej steny tak, aby bol otočený k stene (obr. 7).
2. Označte si polohu lúča na prvej stene.
3. Otočte laser o 180° a označte polohu lúča na druhej stene (obr. 8).
4. Umiestnite laser do vzdialenosti 5 - 8 cm od druhej steny tak, aby bol otočený k stene (obr. 9).
5. Nastavte výšku lasera tak, aby bol lúč zarovnaný s polohou bodu z kroku 3.
6. Otočte laser o 180° a zamerajte lúč na značku na prvej stene, ktorá bola vytvorená v kroku 2 (obr. 10).
7. Zmerajte vertikálnu vzdialenosť medzi lúčom a vyznačenou značkou.
8. Ak je zmeraná vzdialenosť väčšia než nižšie uvedená hodnota, laser musí byť opravený v autorizovanom servise.

Vzdialenosť medzi stenami	Vzdialenosť medzi vyznačenými bodmi
7,5 m	3,0 mm
15 m	6,0 mm
23 m	9,0 mm

Riešenie problémov

LASER SA NEDÁ ZAPNÚŤ

- Uistite sa, či sú batérie vložené do prístroja tak, aby bola dodržaná ich polarita (+) a (-), ktorá je vyznačená aj na kryte.
- Uistite sa, či sú batérie v bezchybnom prevádzkovom stave. Pokiaľ si nie ste istí, skúste nainštalovať nové batérie.
- Uistite sa, či sú kontakty batérie čisté, bez hrdzee alebo či nie sú skorodované. Udržujte laser v suchu a používajte iba nové, vysokokvalitné batérie, aby nemohlo dôjsť k úniku kvapaliny z týchto batérií.
- Ak bol laser skladovaný v extrémne teplom prostredí, nechajte ho pred použitím vychladnúť.

LASEROVÝ LÚČ BLIKÁ

Laser DW083 je navrhnutý tak, aby pri umiestnení do polohy znázornenej na obr. 4 vykonal automatické vyrovnanie vo všetkých smeroch až do sklonu 4°. Ak je laser príliš naklonený, kedy sa

už nemôže automaticky vyrovnať, laserové lúče začnú blikať – medza sklonu bola prekročená. **BLIKAJÚCE LASEROVÉ LÚČE ZNAMENAJÚ, ŽE LASER NIE JE VODOROVNE ALEBO ZVISLE VYROVNANÝ A NESMIE BYŤ POUŽITÝ NA STANOVENIE ALEBO VYZNAČENIE VODOROVNEJ ALEBO ZVISLEJ ROVINY.** Pokúste sa laser premiestniť na rovnejší podklad.

LASEROVÉ LÚČE SA NEPRESTÁVAJÚ POHYBOVAŤ

Laser DW083 je presný prístroj. A preto, ak nie je laser umiestnený na stabilnom (a nehybnom) povrchu, bude sa stále snažiť nájsť vyrovnanú polohu. Ak sa neprestane lúč pohybovať, skúste laser premiestniť na stabilnejší podklad. Pokúste sa taktiež uistiť, či je povrch relatívne rovný tak, aby bol laser v stabilnej polohe.



Čistenie

- Pred čistením lasera z neho vyberte batérie.
- Udržujte čisté ventilačné drážky a kryt náradia pravidelne čistíte mäkkou handričkou.
- Ak je to nutné, očistite šošovky pomocou mäkkej handričky alebo bavlneným zvitkom navlhčeným v alkohole. Nepoužívajte žiadne iné čistiace prostriedky.

Doplnkové príslušenstvo

Tento laser má na spodnej časti prístroja vnútorný závit 1/4" x 20. Závit zodpovedá aktuálnemu i budúcemu príslušenstvu značky DeWALT. Používajte výhradne príslušenstvo DeWALT určené na použitie s týmto výrobkom. Dodržiujte pokyny uvedené na príslušenstve.



VAROVANIE: Iné príslušenstvo, než je príslušenstvo ponúkané spoločnosťou DeWALT, nebolo s týmto výrobkom testované. Preto by mohlo byť použitie takéhoto príslušenstva s týmto náradím veľmi nebezpečné. Ak chcete znížiť riziko zranenia, používajte s týmto náradím iba príslušenstvo odporúčané spoločnosťou DeWALT.

Ďalšie informácie týkajúce sa vhodného príslušenstva získate u autorizovaného predajcu.

Ochrana životného prostredia



Triedte odpad. Tento výrobok sa nesmie likvidovať v bežnom domovom odpade.



Ak výrobok DeWALT nebudete ďalej používať alebo ak si želáte nahradiť ho novým, nelikvidujte ho spolu s bežným komunálnym odpadom. Zaisťte likvidáciu tohto výrobku v triedenom odpade.



Triedený odpad umožňuje recykláciu a opätovné využitie použitých výrobkov a obalových materiálov. Opätovné použitie recyklovaných materiálov pomáha chrániť životné prostredie pred znečistením a znižuje spotrebu surovín.

Pri kúpe nových výrobkov vám predajne, miestne zberne odpadov alebo recyklačné stanice poskytnú informácie o správnej likvidácii elektroodpadov z domácnosti.

Spoločnosť DeWALT poskytuje službu zberu a recyklácie výrobkov DeWALT po skončení ich prevádzkovej životnosti. Ak chcete získať výhody tejto služby, odovzdajte, prosím, váš výrobok ktorémukoľvek autorizovanému zástupcovi servisu, ktorý náradie odoberie a zaisťí jeho recykláciu.

Miesto najbližšieho autorizovaného servisu DeWALT sa dozviete na príslušnej adrese uvedenej na zadnej strane tejto príručky. Zoznam servisných stredísk DeWALT a podrobnosti o popredajnom servise nájdete taktiež na internetovej adrese: www.2helpU.com.



Batéria

Pri likvidácii batérií vždy myslite na ochranu životného prostredia. Informujte sa preto na príslušných úradoch o ekologickej likvidácii batérií.

ZÁRUKA

Spoločnosť DeWALT je presvedčená o kvalite svojich výrobkov a ponúka mimoriadnu záruku pre profesionálnych používateľov tohto náradia. Táto záruka sa ponúka v prospech zákazníka a nijako neovplyvní jeho zákonné záručné práva. Táto záruka platí vo všetkých členských štátoch EÚ a Európskej zóny voľného obchodu EFTA.

• 30 DNÍ ZÁRUKA VÝMENY •

Ak nie ste s výkonom Vášho náradia DeWALT celkom spokojní, môžete ho do 30 dní po kúpe vrátiť. Náradie musí byť v kompletnom stave ako pri kúpe a musí byť dodané na miesto, kde bolo kúpené, kde sa vymení alebo vrátia peniaze. Náradie musí byť v uspokojivom stave a musí byť predložený doklad o jeho kúpe.

• JEDNOROČNÁ ZMLUVA NA BEZPLATNÝ SERVIS •

Ak sa musí počas 12 mesiacov po kúpe vykonať údržba alebo servis Vášho náradia DeWALT, máte nárok na jedno bezplatné vykonanie tohto úkonu. Tento úkon sa bezplatne vykoná v autorizovanom servise DeWALT. K náradiu musí byť predložený doklad o jeho kúpe. Táto oprava zahŕňa aj prácu. Tento bezplatný servis sa nevzťahuje na príslušenstvo a náhradné diely, ak nie sú tiež kryté zárukou.

• JEDNOROČNÁ PLNÁ ZÁRUKA •

Ak dôjde počas 12 mesiacov od kúpy výrobku DeWALT k poškodeniu tohto výrobku z dôvodu poruchy materiálu alebo zlého dielenského spracovania, spoločnosť DeWALT zaručuje bezplatnú výmenu všetkých poškodených častí – alebo podľa nášho uváženia – bezplatnú výmenu celého náradia, za predpokladu, že:

- Porucha nevznikla v dôsledku neodborného zaobchádzania.
- Výrobok bol vystavený bežnému použitiu a opotrebovaniu.
- Výrobok neopravovali neoprávnené osoby.
- Bol predložený doklad o kúpe;
- Bol výrobok vrátený kompletný s pôvodnými komponentmi.

Ak požadujete reklamáciu, kontaktujte predajcu, u ktorého ste výrobok kúpili alebo vyhľadajte autorizovanú servisnú organizáciu. Zoznam autorizovaných servisov DeWALT a podrobnosti o popredajnom servise nájdete aj na internetovej adrese: www.2helpU.com.

STANLEY BLACK & DECKER CZECH REPUBLIC S.R.O.

Türkova 5b
149 00 Praha 4
Česká Republika
Tel.: 00420 261 009 772
Fax: 00420 261 009 784
Servis: 00420 244 403 247
www.dewalt.cz
obchod@sbdinc.com

STANLEY BLACK & DECKER SLOVAKIA S.R.O.

Vysoká 2/b
811 06 Bratislava
Tel.: 00420 261 009 772
Fax: 00420 261 009 784
www.dewalt.sk
obchod@sbdinc.com

BAND SERVIS

K Pasekám 4440
760 01 Zlín
Tel.: 00420 577 008 550,1
Fax: 00420 577 008 559
www.bandservis.cz
bandservis@bandservis.cz

BAND SERVIS

Paulínska 22
917 01 Trnava
Tel.: 00421 335 511 063
Fax: 00421 335 512 624
www.bandservis.sk
p.talajka@bandservis.sk

Právo na prípadné zmeny vyhradené.

06/2014

CZ ZÁRUČNÍ LIST

SK ZÁRUČNÝ LIST

DEWALT®

TYP VÝROBKU:

CZ	Výrobní kód	Datum prodeje	Razítko prodejny Podpis
SK	Výrobný kód	Dátum predaja	Pečiatka predajne Podpis

CZ Dokumentace záruční opravy			SK Dokumentácia záručnej opravy			
CZ	Číslo	Datum příjmu	Datum zakázky	Číslo zakázky	Závada	Razítko Podpis
SK	Číslo dodávky	Dátum príjmu	Dátum opravy	Číslo objednávky	Porucha	Pečiatka Podpis

CZ
Adresy servisu
Band servis
Klášteřského 2
CZ-140 00 Praha 4
Tel.: 00420 244 403 247
Fax: 00420 241 770 167

CZ
Band servis
K Pasekám 4440
CZ-760 01 Zlín
Tel.: 00420 577 008 550,1
Fax: 00420 577 008 559
<http://www.bandservis.cz>

SK
Adresa servisu
Band servis
Paulínska ul. 22
SK-917 01 Trnava
Tel.: 00421 335 511 063
Fax: 00421 335 512 624