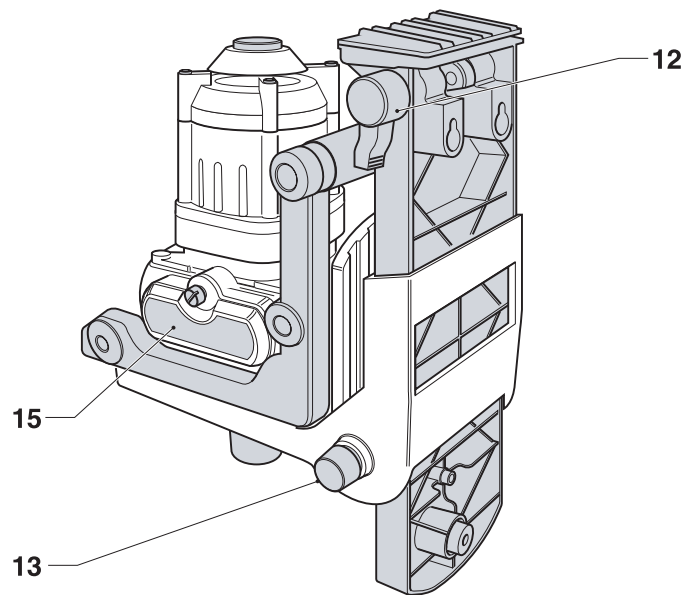
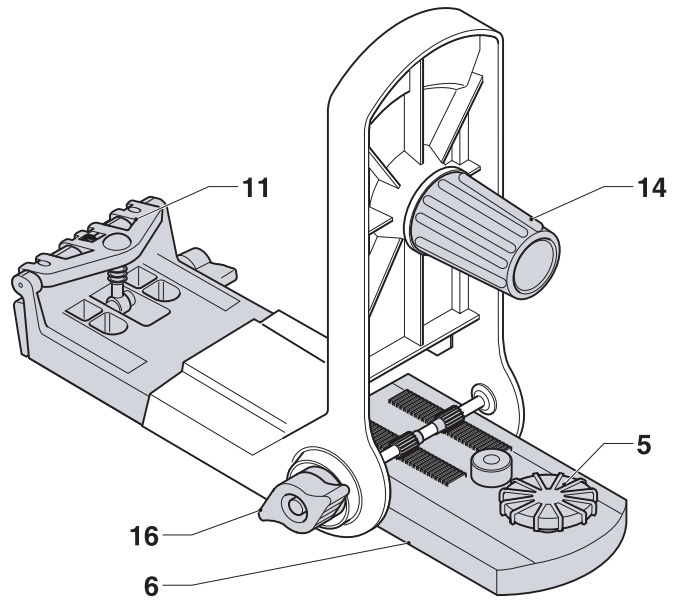
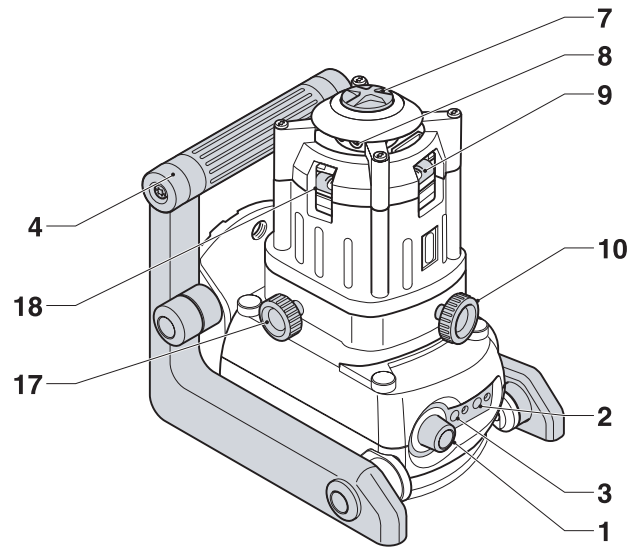
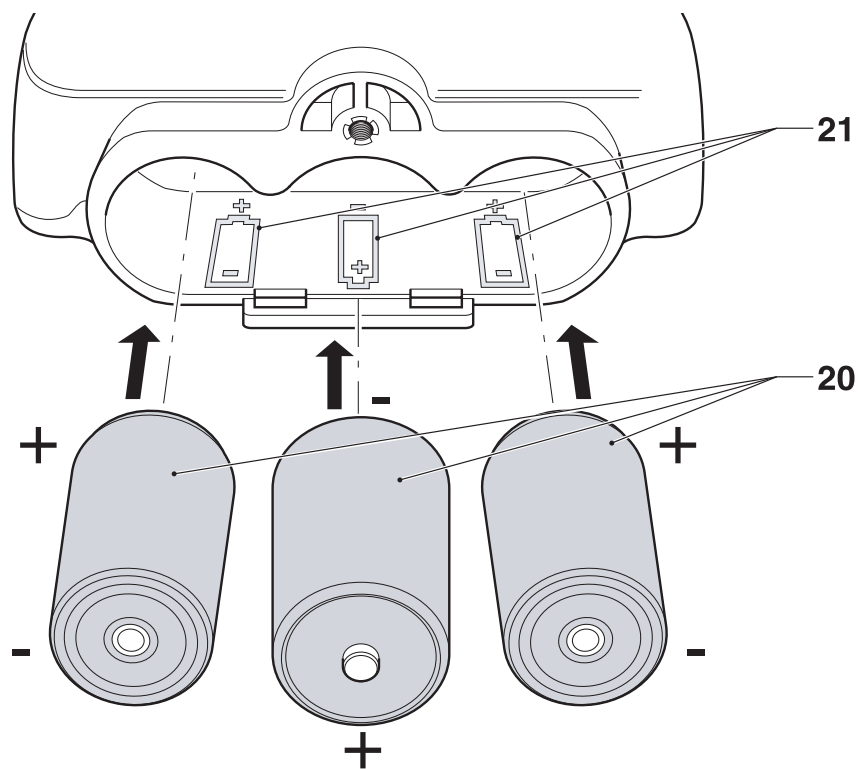
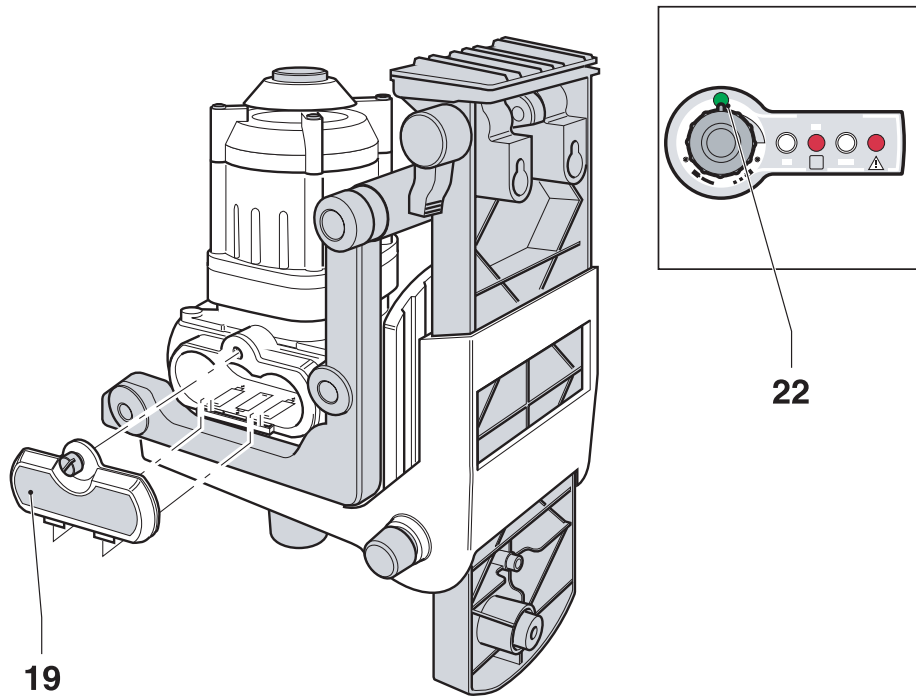
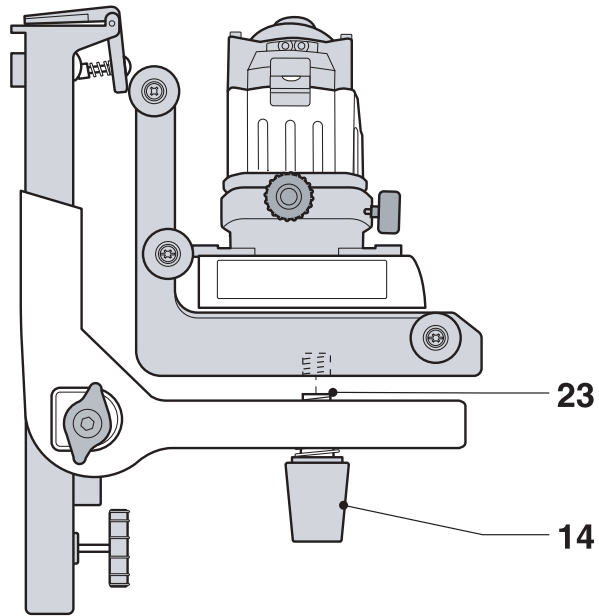
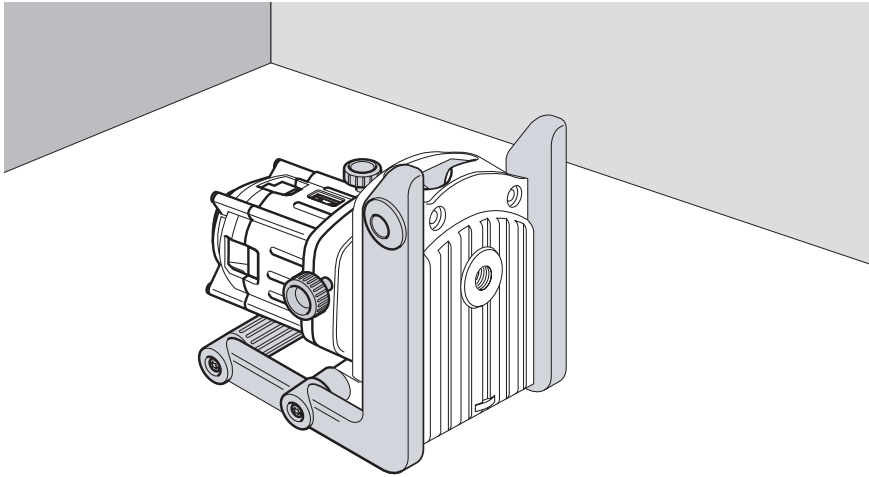

DEWALT®



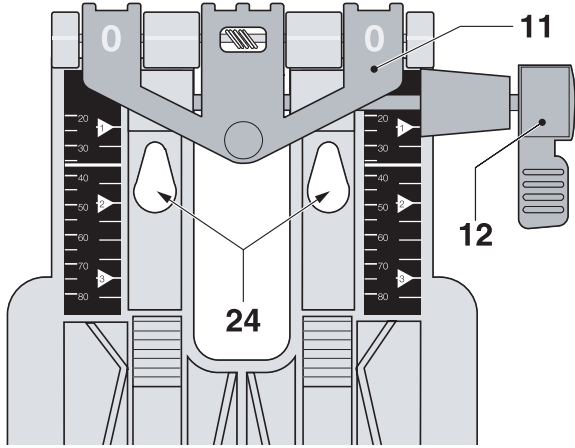
A



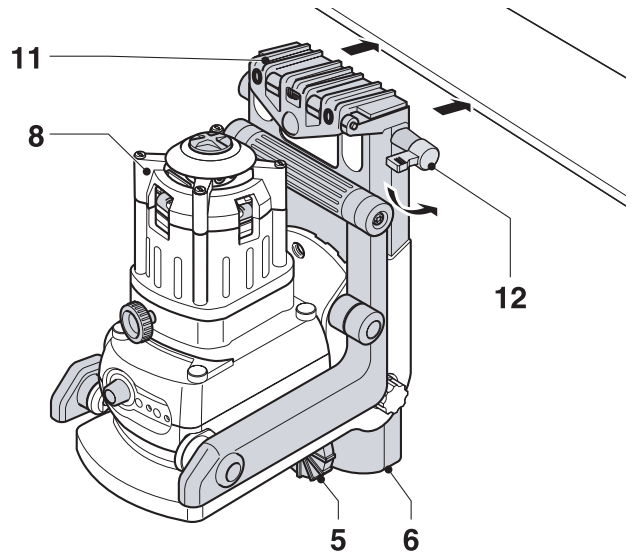
B



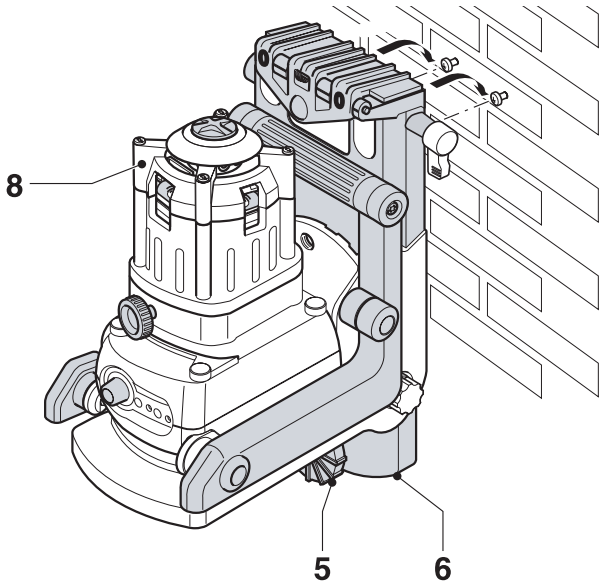
C1



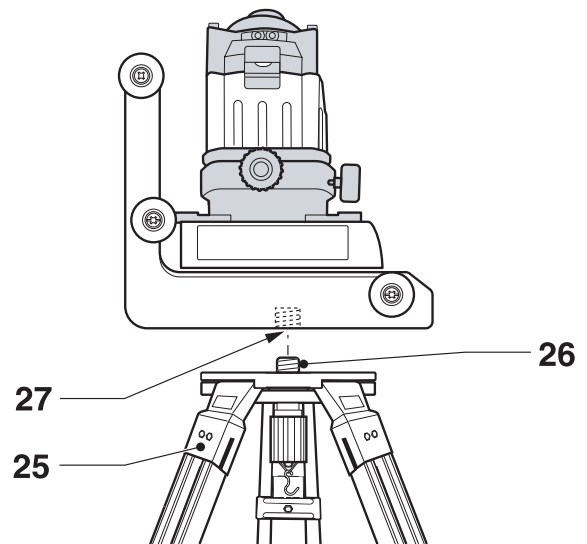
C2



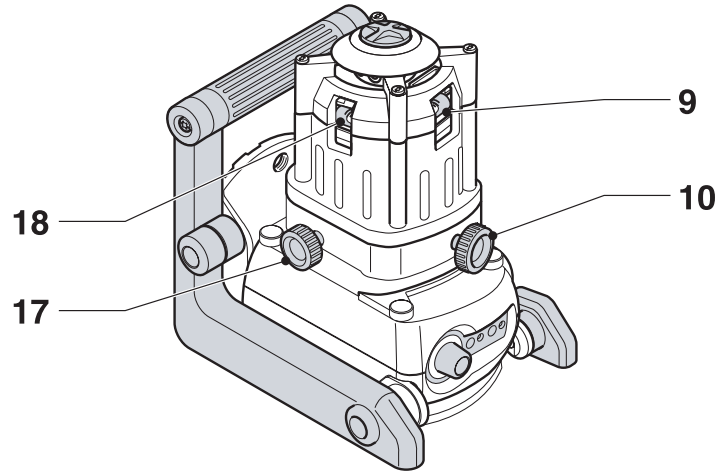
C3



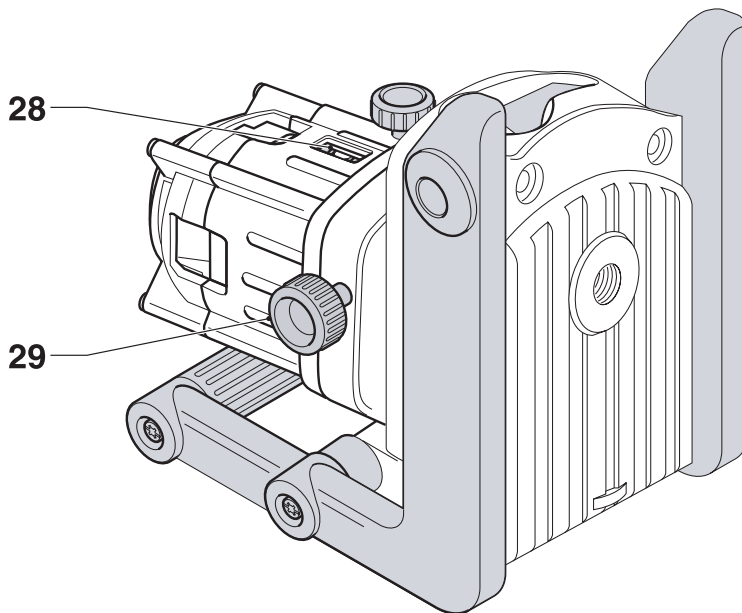
C4



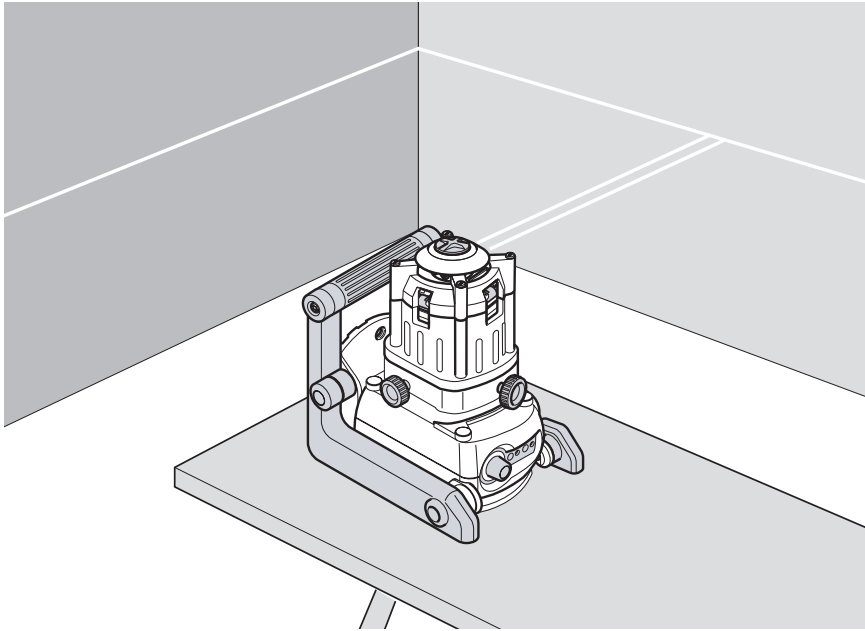
C5



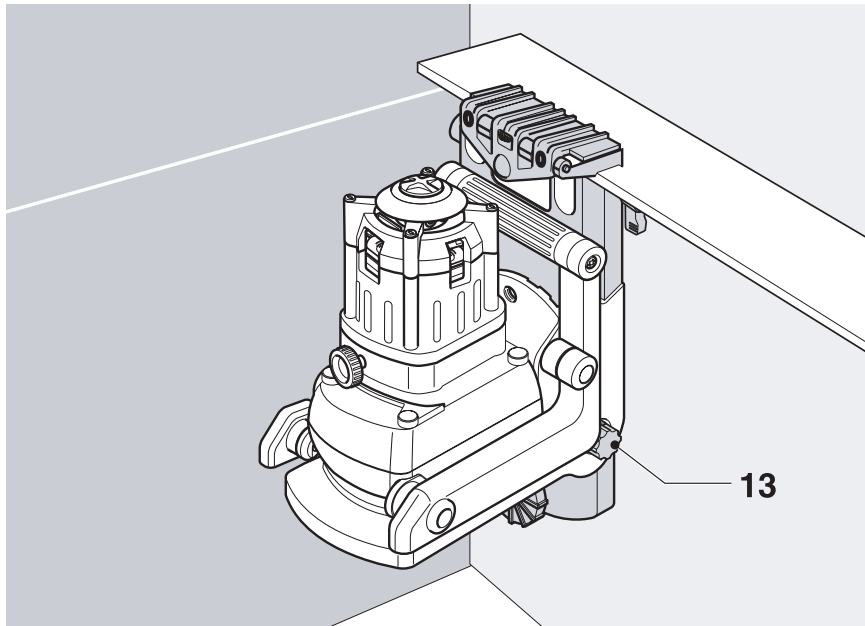
D1



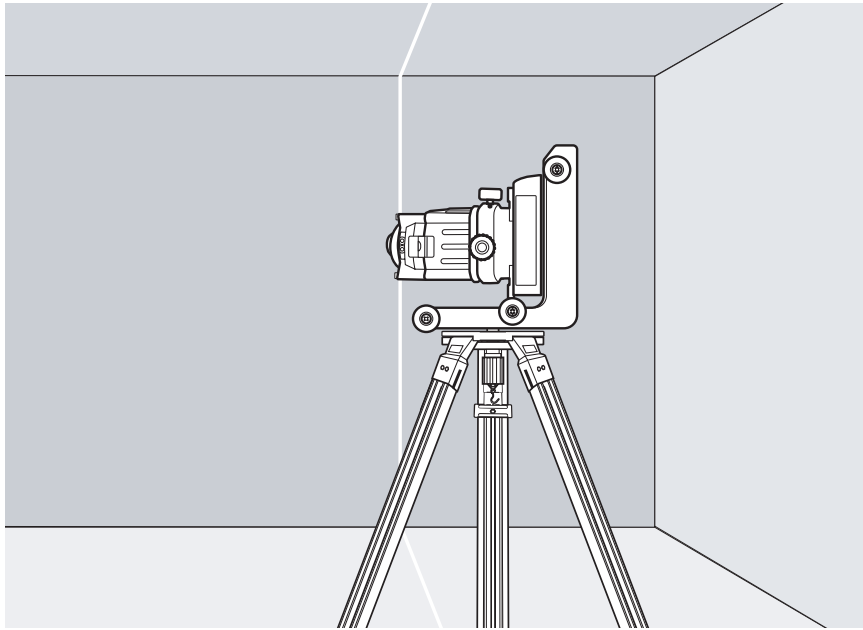
D2



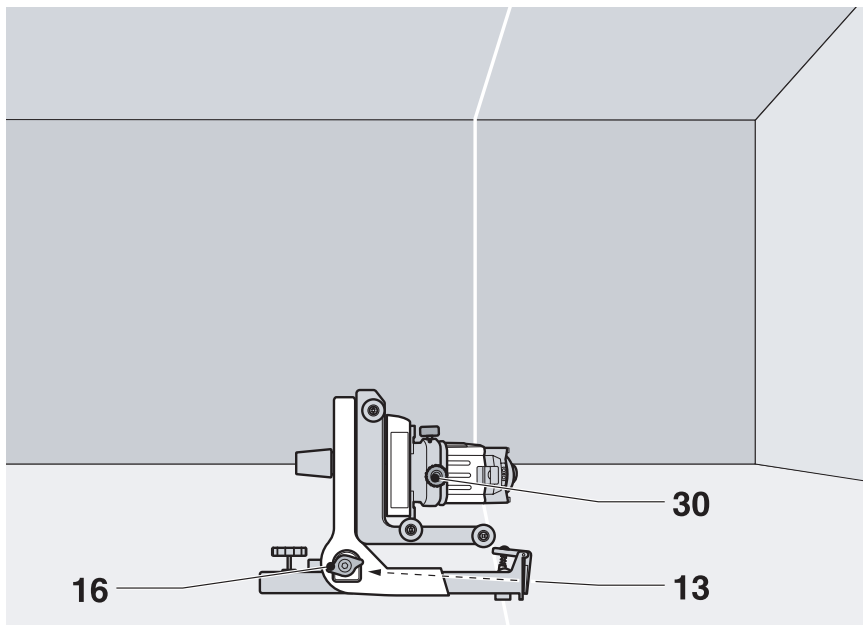
E1



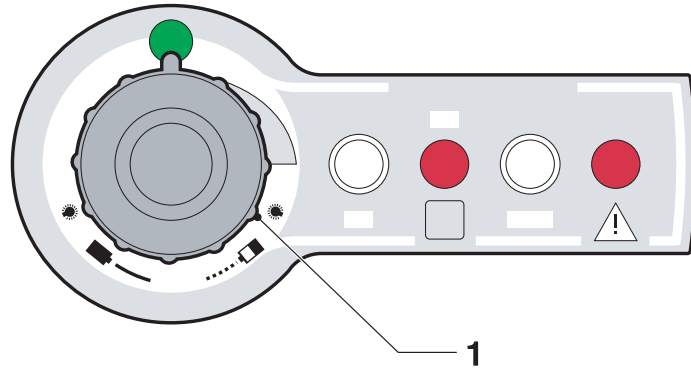
E2



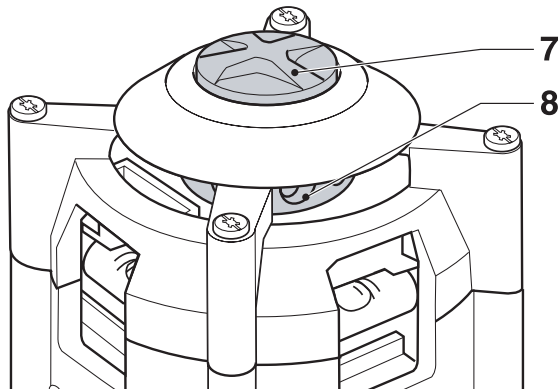
E3



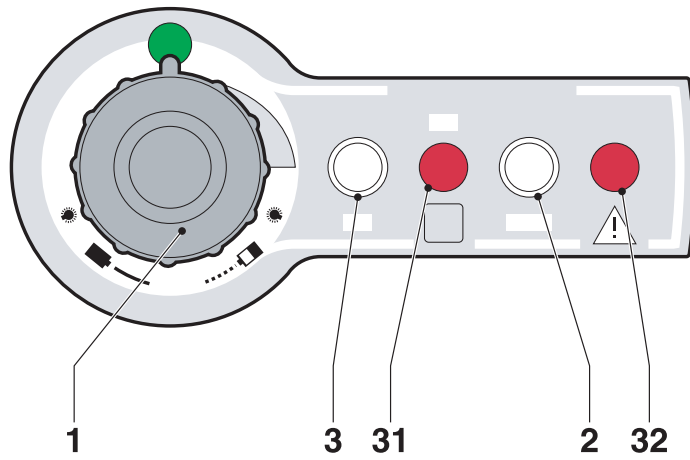
E4



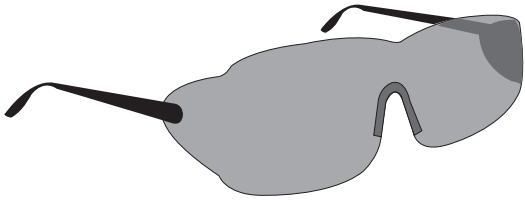
F



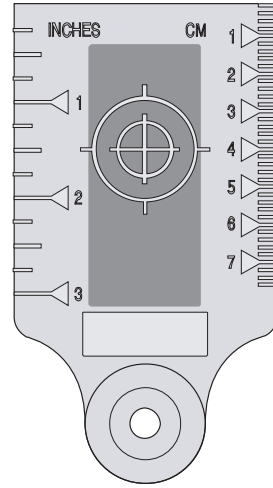
G



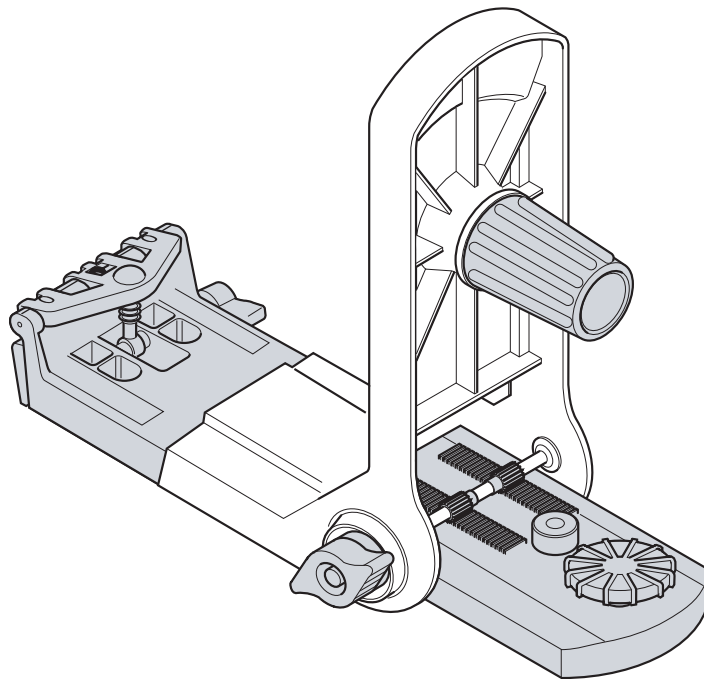
H



I1



I2



I3

Szívből gratulálunk

Önnek, hogy a nagy tradíciójú DEWALT cég gyártmánya mellett döntött. Nagyszámú teszt által értékelt, kiforrott minőségű termékeket kínálunk a szakembereknek. Hosszú évek tapasztalatával és folyamatos fejlesztéssel a DEWALT megbízható partner minden professzionális felhasználónak.

Műszaki adatok

Típus:	DW 071
Feszültség	(V) 4,5
Elemfajta	3xLR14(D)
Forgási sebesség	(min ⁻¹) 0-600
Lézerosztály	I I.
Védettség	IP 54
Üzemi hőmérséklet	(°C) 0-40
Felfogómenet	5/8"x11
Tömeg	(kg) 3,0

E vásárlói tájékoztatóban alkalmazott szimbólumok jelentése a következő:



Figyelem! Sérülésveszély, életveszély vagy az elektromos szerszám károsodása a kezelési utasítás be nem tartásából következően.



Tűzveszély

Velejáró tartozékok

A csomagolás tartalma:

- 1 forgólézer
- 1 fali rögzítő
- 1 célkártya
- 1 szemüveg
- 3 LR14(D) rúdelem
- 1 szállítókosár
- 1 vásárlói tájékoztató

- A készülék használata előtt figyelmesen olvassa el ezt a kezelési útmutatót.

A készülék leírása (A ábra)

A DW 071 forgólézer lézervonalak kivetítésére, professzionális használatra lett kifejlesztve. A készüléket lehet zárt helyiségben és szabadtéren is használni, vízszintes és függőleges irányok kijelölésére. A forgólézert lehet álló lézerpontként is használni, amelyet

kézzel állítunk be, egy pont kijelölésére vagy átvitelére.

A használathoz számos kimérési munka társul, úgymint álmennyezetek, falak, alapok és síkok kijelölése, ellenőrzése.

1. Fordulatszám szabályozós kapcsoló
2. Rázkódást érzékelő szenzor visszakapcsoló gombja
3. Rázkódást érzékelő szenzor bekapcsoló gombja.
4. Hordfűl
5. Szintező gomb
6. Fali rögzítő
7. Lézerfej-forgatógomb
8. Forgó lézerfej
9. Elülső vízszintező
10. Mellsősík-beállító gomb
11. Falrögzítő kapocs
12. Biztosítás a falrögzítő kapocshoz
13. Fogasléc-recéskerék
14. Rögzítő gomb
15. Elemtároló fiók
16. Beállító gomb a fogasléchez
17. Oldalsík-beállító gomb
18. Oldal vízszintező

Szerelés és beállítás

A z elemek cseréje (B ábra)

A készülék LR 14(D) típusú elemekkel használható.

- Csavarozza le a (19) elem fedelelet, és vegye ki a lemerült elemeket.
- Tegye be a (20) új elemeket. Ügyeljen arra, hogy az elemek az ábra szerinti (21) elrendezésben helyezkedjenek el.
- Tegye vissza az elemfedelelet.



Az elemek megújítása mindig a komplett sor cseréjével történjen. Ne keverje össze a régi és az új elemeket. Lehetőleg alkáli (tartós) elemeket használjon.

Elem- lemerülésjelző (B ábra)

A készülék a (22) elem-lemerülésjelzővel van ellátva, amely a kezelőlapon található. A lemerülésjelző bekapcsolt készülék mellett világít. Ha villog a jelző, ez azt jelenti, hogy az elemeket újjal kell pótolni, és a készülék automatikusan lekapcsol.

- Mihelyt a jelző villogni kezd, kapcsolja ki a készüléket, és vegye ki az elemeket.

A készülék felállítása (C1 C5 ábra)

A készülék különféle felállítási lehetőségeket biztosít, a különféle használati igényeknek megfelelően.

A készülék felerősítése a fal rögzítőhöz (C1 ábra)

A fal rögzítőt, mint talpat is lehet használni, a készülék biztonságos felállítására.

- Tegye a készüléket az Ön használati igényének megfelelően a falrögzítőre.
- Tegye a készüléket a falrögzítőre azzal, hogy a (23) menetes csapot a készülék menetes furatába csavarja a (14) gomb meghúzásával.

Felállítás padlózatán (C1 ábra)

- Állítsa a készüléket egy viszonylag sík és sima felületre.
- Állítsa be a műszert vízszintező vagy függőszintező használatra.

Falra rögzítés (C2-C5 ábra)

A készüléket (11) fal rögzítési lehetőséggel is ellátták, földemek, burkolatok és más speciális szintezőfeladatok (C2 ábra) elvégzésére.

- Tegye a készüléket, ahogy az előkben már leírtuk, a falrögzítőbe.
- Fordítsa a műszert az oldalára úgy, hogy a (11) falrögzítő kapocs a falsínhez való rögzítéshez a megfelelő helyzetben álljon.
- Miközben a (6) falrögzítő a fal felé néz, fordítsa a (12) falrögzítő kapocs biztosítóját az óramutató járása szerint, a feszítőfogó nyitásához.
- Helyezze a feszítőfogót a falsínre, és forgassa a (12) falrögzítőkapocs biztosítóját az óramutató járásával szembe, a feszítőfogó sínre való csatlakoztatása érdekében.
- Ügyeljen arra, hogy a (12) falrögzítőkapocs biztosítója megfelelően zárjon.



A készülék falsínre való feltevése előtt győződjön meg arról, hogy a sín kifogástalanul legyen a falon biztosítva.

- Alternatív megoldás lehet a készülék fal használatához a készülék talpában levő 2 db. (24) rögzítőfurat, amely a falra való felfüggesztést biztosítja (C2 ábra).
- Tartsa a készüléket a kívánt helyen a falhoz,

jelölje be mindkét rögzítőfuratot a falra (C4 ábra).

- Fúrjon egy lyukat a bejelölt helyekre (\varnothing 6 mm, kb. 35 mm mély).
- Helyezze a dübeleket a furatokba.
- Hajtsa be a csavarokat a dübelekbe (a csavar nagysága 6x50 mm).
- Akassza a készüléket a csavarokra.
- Állítson szükség szerint az (5) szintezőgombbal, hogy a készülék stabilan álljon.
- Állítsa be a készüléket vízszintes használatra.

Állványos használat (C5 ábra)

A készüléket egy állványfelfogóval látták el, amely a külön megvásárolható DE0736 állványra, vagy egy tetszés szerinti más, a műszaki követelményeknek megfelelő állványra szerelhető fel.

- Állítsa a (25) állványt egy viszonylag sík és sima felületre.
- Rögzítse a készüléket az állványon azáltal, hogy a (26) menetes csapot a talpzat (27) felfogójába hajtja.
- Állítsa be a (8) fejet a vízszintes vagy függőleges használatra.

A műszer beállítása (D1 és D2 ábra)

A lézerfejet vagy vízszintező (D1 ábra) vagy függőszintező (D2 ábra) használatra lehet beállítani.

Vízszintező beállítás (D1 ábra)

- Hozza a műszert az ábrán látható állásba.
- Nézzon rá a (9 és 18) vízmértékre, és ellenőrizze, vajon a fej síkban van-e.
- A beállításához járjon el a következőképpen:
- Forgassa a (10 és 17) szintezőgombokat, míg a fej síkban lesz. Ha a buborékot jobbra szeretné mozdítani, forgassa a gombot balra, ellenkező esetben pedig fordítva.

Függőleges beállítás (D2 ábra)

- Hozza a készüléket az ábrán látható állásba.
- Nézzon rá a (28) vízmértékre, és ellenőrizze, vajon a műszer síkban áll-e.
- Az utánállításához járjon el a következőképpen:
- Forgassa a (29) szintezőgombot, míg a lézerfej síkban áll. Ha a buborékot jobbra szeretné mozdítani, forgassa a gombot balra, ellenkező esetben pedig fordítva.

A lézervonal beszabályozása (E1 és E4 ábra)

Vízszintes beszabályozás

- Miután a műszert bekapcsolta, és a lézerfej forog, szabályozza be a lézervonalat a pozicionáló jellel.
- Az utánállításhoz járjon el a következőképpen:

Padlózatra felállított készülék (E1 ábra)

- A készüléket egy tetszés szerinti stabil tárgyra is fel lehet állítani, ami a szükséges magasságban megtartja.

Falazatra felszerelt készülék (E2 ábra)

- Oldja a (16) rögzítógombot, és állítsa be úgy a (13) recézett kereket, hogy a készülék helyzete megfelelő legyen. Húzza meg a (16) rögzítógombot.

Állványra felszerelt készülék (E3 ábra)

- Állítsa be az állványt úgy, hogy a készülék a szükséges magasságban legyen.

Függőleges beszabályozás (E4 ábra)

- Miután a műszert bekapcsolta, és a lézerfej forog, szabályozza be a lézervonalat a pozicionáló jellel.
- Az utánállításhoz járjon el a következőképpen:
- Mozdítsa a készüléket a megfelelő irányba. Ha a készülék falrögzítőre van szerelve, oldja meg a (16) rögzítógombot, és állítsa be a (13) recézett kereket úgy, hogy a készülék helyzete megfelelő legyen. Húzza meg a (16) rögzítógombot (E4 ábra).
- Forgassa a (30) sík-beállítógombot, amíg a fej a pozicionálójellel egyvonalba esik.

Használati útmutató



Tartsa be mindig a biztonsági szabályokat és az érvényes előírásokat.

- Jelölje ki mindig a lézervonal közepét, ill. a pontokat.
- A munkatávolság és a pontosság növeléséhez állítsa a készüléket a munkaterület közepére.
- Ügyeljen arra, hogy a készülék állása biztos legyen.
- Szélsőséges hőmérsékletváltozás a belső részek elmozdulását okozhatja, amely miatt a műszer pontossága csökken. Ellenőrizze a pontosságot, ha a készüléket ilyen körülmények között használja.
- Ellenőrizze rendszeresen a készüléket, különösen, ha rázkódás érte. Ebben az

esetben beszabályozásra vagy utánállításra lehet szükség.

- Ha a készüléket leejtette vagy eldöntötte, vigye a lézerfejet egy kvalifikált szakszervizbe kalibrálásra.

Be- és kikapcsolás (A ábra)

- Fordítsa az (1) kapcsolót az óramutató járásának megfelelően, a készülék bekapcsolásához.
- A készülék kikapcsolásához forgassa az (1) kapcsolót, amíg reteszelődik, az óramutató járásával szembe.

A forgási sebesség beállítása (F ábra)

Az (1) kapcsoló a forgási sebesség megváltoztatására is szolgál, ami a vonal minőségét befolyásolja. A forgatógombot a beállítási tartomány első negyedében hagyva a fej nem forog.

- Forgassa az (1) kapcsolót szükség szerint. A kapcsolót az óramutató járásának megfelelően forgatva, nő a forgási sebesség, míg azzal ellentétesen forgatva csökken a forgási sebesség.
- Az álló helyzet megtartásához forgassa a kapcsolót a beállítási tartomány első negyedébe.
- Állítsa a kapcsolót alacsony forgási sebességre egy világos vonal megtartásához.
- Állítsa a kapcsolót gyors forgásra, ha egy folytonos vonal megtartása a cél.

A lézerfej kézi forgatása (G ábra)

Állványos (helyhezkött) állásban a lézerfejet lehet kézzel is forgatni.

- Nyomja le a (7) forgatógombot, és miközben a gombot benyomva tartja, forgassa azt a (8) lézerfejjel a kívánt állásba.



Ne próbálkozzon a forgatógomb lenyomásával, miközben a lézerfej egy előre beállított sebességgel forog.

Rázkódásszenzor (H ábra)

A rázkódásszenzor érzékel minden rázkódást, amely a szintezőpontosságot vagy a szerkezetet befolyásolja. Ha rázkódást érzékel, a (32) jelzőlámpa villogni kezd.

- A rázkódásszenzor visszaállításához nyomja meg a (2) gombot. A (32) jelzőlámpa már nem villog tovább.

A rázkódásszenzor-megszakító bekapcsolása

Ha a rázkódásszenzor-megszakító be van kapcsolva, úgy a lézerfej forgása megszakad, és a lézersugár villogni kezd, mihelyt valamilyen rázkódást (rezgést) érzékel a szenzor.

- A rázkódásszenzor-megszakító bekapcsolásához nyomja meg a (3) gombot. A (31) jelzőlámpa felgyullad.
- A rázkódásszenzor visszakapcsolásához nyomja meg a (2) gombot. A (32) jelzőlámpa többet nem villan, és a készülék normálisan dolgozik tovább.

Segédeszközök (I1-I3 ábra)

A mellékelt segédeszközök a készülékkel végzett munkáknál nagyon jó szolgálatot tesznek.

Lézernagyító szemüveg (I1 ábra)

A vörös lencsés szemüveg világosban (napfénynél), vagy egy bizonyos távolságon túl a lézersugár láthatóságát javítja. A szemüveggel a legjobb eredmény zárt teremben érhető el, mert védi a környezeti fénytől a szemet, és kiemeli a kivetített pontot vagy vonalat. A szemüveg nem védi meg a szemet a lézersugártól.



Ezzel a szemüveggel se nézzen soha direkt a lézersugárba.

DE0730 célkártya (I2 ábra)

A célkártya, amint a lézersugár áthatol rajta, úgy helyezi és állítja vízszintbe a sugarat, hogy ezáltal a kivetített vonal láthatóságát javítja. A lézersugár áthatol a piros műanyag felületen, és visszaverődik a kártya tükrös hátoldaláról. Az egyszerű függőleges- és síkbeállítás kedvéért a kártyának van egy collskálája és egy metrikus skálája. Felül mágnesek találhatók rajta, amelyekkel a mennyezeten levő vas- vagy acélsínhez erősíthető.

Fali rögzítőeszköz (I3 ábra)

A fali rögzítőelemet, mint géptalpat is lehet használni, amely kiegészítő biztonságot ad a készülék felállításához.

Külön megvásárolható tartozékok

A gépekhez ajánlott tartozékokról tájékozódjon a DEWALT vagy B&D szakkereskedésekben.

- DE 0732 digitális lézernetektor kapoccsal
- DE 0734 szintező
- DE 0736 állvány

Karbantartás

Az Ön DEWALT elektromos szerszáma hosszú élettartamra, és a lehető legcsekélyebb karbantartási igényre lett kifejlesztve.

A tartós és kifogástalan működés feltétele a rendszeres tisztítás.

Helyszíni kalibrálási teszt

A helyszíni kalibrálást gondosan és pontosan kell elvégezni, hogy a mérési eredmény megbízható legyen. Ha valamilyen hiba jelentkezne, vigye a készüléket kalibrálásra egy erre felhatalmazott szakszervizbe.



A lézerfejet csak felhatalmazott szakszervizben kalibráltassa.

Lejtési hiba ellenőrzése

A következő ellenőrzés célja, hogy a lézerfej a síkban pontos legyen.

- Állítsa a készüléket két, egymástól kb. 30 m-re levő függőleges felület felezőpontjára.
- Ha a készüléket állványra rögzítette fel, állítsa be a fejet síkbeli használatra.
- A gyors ellenőrzéshez figyelje az elülső és a hátulsó vízmértéket. Miután az egyik vízmértéket beállította, mindkettőnek vízszintben kell lennie. Ha a másik vízmérték nincs vízszintben, úgy a lézerfejet kalibrálni kell.

Előre- hátra lejtési hiba ellenőrzése

- Állítsa fel úgy a készüléket, hogy az eleje és a hátulja is a függőleges felületekre legyen irányítva.
- Kapcsolja be a készüléket, hogy a lézerfej forogjon.
- Jelölje fel a lézersugár közepét mindkét felületre.
- Kapcsolja ki a műszert, és fordítsa el 180°-kal úgy, hogy most az eleje legyen afelé a felület felé, ahol eddig a hátulja volt, és fordítva.
- Kapcsolja be a készüléket, a lézerfej forogjon, és jelölje be még egyszer a lézersugár közepét mindkét felületre. Kapcsolja ki a műszert.
- Mérje meg a különbséget a jelek között mindkét felületen. A jelölések közötti különbségnek mindkét felületen ugyanannyinak kell lennie.
- Ha a különbség a két jel között 6,35 mm, vagy kisebb, úgy a lézerfej jól van kalibrálva.

- Ha a különbség a két jel között nagyobb, mint 6,35 mm, úgy a lézerfejet kalibrálni kell.

Oldallejtési hiba ellenőrzése

- Állítsa fel úgy a készüléket, hogy az oldalai legyenek a függőleges felületekre irányítva.
- Kövesse a pontosan az előzőekben részletezett lépéseket. Jelölje be a lézersugár közepét mindkét felületen a készülék ezen állásában. Fordítsa el ezután 180°-kal a készüléket, hogy még egyszer bejelölhesse a lézersugár közepét.
- Mérje meg a különbséget a két jelölés között mindkét felületen. A jelölések közötti különbségnek mindkét felületen ugyanannyinak kell lennie.
- Ha a különbség a két jel között 6,35 mm, vagy kisebb, úgy a lézerfej jól van kalibrálva.
- Ha a különbség a két jel között nagyobb, mint 6,35 mm, úgy a lézerfejet kalibrálni kell.

Ellenőrzés kúposági hibára

A következő teszt célja a lézersugár-lézerfej viszony ellenőrzése.

- Állítsa a készüléket kb. 7,5 m-re egy függőleges felülettől.
- Állítsa be a fejet síkbeli használatra.
- A gyors ellenőrzés érdekében kapcsolja be a lézert forgásra. A készüléknek egyetlen vonalat kell kivetítenie. Ha dupla vonal adódik, úgy a lézert kalibrálni kell.
- Kapcsolja be a készüléket rögzített fejjel.
- Forgassa úgy a fejet, hogy a lézerpontok a függőleges felületen megjelenjenek.
- Mindkét lézersugár közepének függőleges állását jelölje be. Kapcsolja ki a műszert.
- Mérje meg a különbséget a jelek között.
- Ha a különbség a két jel között 2,4 mm, vagy kisebb, a lézerfej jól van kalibrálva.
- Ha a különbség a két jel között nagyobb, mint 2,4 mm, a lézerfejet kalibrálni kell (szakműhelyben!).

A függőlegesség ellenőrzése

A következő ellenőrzés célja, vajon a lézerfej függőlegesen irányítja-e a sugarat.

- Állítsa a készüléket kb. 7,5 m-re egy függőleges felülettől.
- Állítsa a műszert egy állványra, és állítsa be a fejet függőlegesen használatra.
- Függesszen egy függőönt a függőleges felületre.

- Kapcsolja be a készüléket, hogy a lézerfej forogjon.
- Irányítsa a lézervonalat a függőön zsinórára.
- Ha a lézervonal a függőön zsinórral egybeesik, a lézerfej jól van kalibrálva.
- Ha a lézervonal eltér a függőön zsinórtól, úgy a lézerfejet kalibrálni kell.



Tisztítás

- Tisztítás előtt az elemeket vegye ki a készülékből.
- Gondoskodjon arról, hogy a levegőrések nyitottak maradjanak, és rendszeresen tisztítsa a gép házát puha kendővel.
- Szükség szerint tisztítsa a lencsét egy alkoholba mártott fültisztító vattával. Ne használjon más tisztítószeret.

Környezetvédelem



Elkülönített begyűjtés. Ezt a készüléket el kell különíteni a normál háztartási hulladéktól.

Egy napon, mikor készüléke eléri technikai élettartamának végét, vagy nincs további szüksége rá, gondoljon a környezetvédelemre. A terméket a normál háztartási hulladéktól elkülönítve kell megsemmisíteni.



Az elhasználandó termékek és csomagolások elkülönített begyűjtése lehetővé teszi, ezek újrahasznosítását. Újrahasznosított vagy újra feldolgozott anyagok segítségével a környezetszennyezés, illetve a nyersanyagok iránti igény nagymértékben csökkenthető.

A helyi előírások rendelkezhetnek az elektromos készülékek háztartási hulladéktól elkülönített begyűjtéséről, helyhatósági hulladéklerakó helyeken vagy a kereskedők által új termék megvásárlásakor.

DEWALT termékeire az élettartamuk lejártával visszavételi lehetőséget kínál. Ez a szolgáltatás ingyenes. Ha veszi ezt a szolgáltatást, kérjük, juttassa el készülékét a legközelebbi DEWALT szervizbe, melyekről a Magyarországi Képviseletnél érdeklődhet.

A szervizzel kapcsolatosan a következő Internet oldalon is felvilágosítást kaphat:

www.2helpU.com.



Akkumulátorok

A DEWALT akkumulátorok sokszor újratölthetők. Az akkuk technikai élettartamának végén, vegye figyelembe a környezetvédelem, és a szakszerű elhelyezés szempontjait:

- Merítse le az akkut teljesen, és távolítsa el a gépből.
- A NiMH és NiCd akkuk újrahasznosíthatók. Kérjük, vigye az akkut a legközelebbi Black & Decker szervizbe vagy a helyi begyűjtőhelyre.

Az összegyűjtött akkumulátorokat újrahasznosítják, vagy a környezetvédelmi előírások betartása mellett megsemmisítik.

EU-tanúsítás



A DEWALT tanúsítja, hogy ez az elektromos szer-szám megfelel a 98/37/EWG, 89/336/EWG, 73/23/EWG, EN 60335, EN 55014-1, EN 55014-2, EN 61000-3-2, EN 61000-3-3, EN 60825 és EN 61010-1 sz. európai szabványoknak és irányelveknek.

Hangnyomásszint L_{pa} dB(A)*: <70

Hangteljesítmény L_{wa} dB(A): -

A súlyozott eff. rezgés gyorsulás (m/s^2): <2,5

*: A munkahelyre vonatkoztatott emissziós érték.

TÜV Rheinland of North America
File Number E 2071161-02-A1

Műszaki és Termékfejlesztési Igazgató
Horst Großmann

DEWALT, Richard-Klinger-Straße 40,
D-65510, Idstein, Germany

BIZTONSÁGTECHNIKAI ELŐÍRÁSOK

Elektromos szerszám használatakor mindig tartsa be az alapvető biztonsági rendszabályokat, ezzel elkerülheti a tűzveszély, az elektromos áramütés és a személyi sérülések lehetőségét. A következő szabályokat feltétlenül tartsa be:

Általános biztonságtechnika

- **Tartsa rendben a munkahelyét.** A rendetlenség növeli a balesetveszélyt.
 - **Legyen figyelemmel a környezeti behatásokra.** Ne hagyja a szabadban a gépet, óvja esőtől. Ne használja nyirkos, nedves környezetben. Gondoskodjon a jó megvilágításról. Gyúlékony folyadékok vagy gázok közelében tilos használni.
 - **Védekezzen áramütés ellen.** Kerülje az érintkezést fémes részekkel, mint például csővezeték, fűtőttest, tűzhely, hűtőszekrény, stb. Viseljen gumitalpú cipőt. Extrém munkakörülmények között, (pl. magas páratartalom, fémpor keletkezése esetén) az elektromos biztonság növelhető egy leválasztó transzformátor vagy hibaáramvédő kapcsoló előkapcsolásán keresztül.
 - **Tartsa távol a gyermekeket!** Gondoskodjon arról hogy gyermekek a géppel és a kábellel ne érintkezzenek. 16 évnél fiatalabb korúak a szerszámot csak megfelelő szakfelügyelet mellett használhatják.
 - **Biztonságos helyen tárolja a szerszámot.** Ha nem használja, száraz, zárt, gyermek által el nem érhető térben helyezze el.
 - **Mindig a megfelelő szerszámot használja.** A gép rendeltetésszerű használata e kezelési utasításban van leírva. Ne használja a szerszámot se előtétkészülékkel (adapterrel), se túl nehéz munkákhoz. A jól megválasztott szerszámok garantálják az Ön személyes biztonságát, és a jó minőséget.
- Figyelem!** Más alkatrészek és tartozékok használata - mint amit a kezelési utasítás ajánl - nem rendeltetésszerű használatnak minősül, és balesetveszélyes lehet.
- **Ápolja gondosan a szerszámot.** Tartsa a szerszámot tisztán és élesen, így jobban, biztonságosabban dolgozhat. Kövesse a karbantartási előírásokat,

és a szerszámcsereére vonatkozó tudnivalókat. Ellenőrizze rendszeresen a hálózati kábelt és a villásdugót. Ha sérülést tapasztal, azonnal forduljon az illetékes szakszervizhez, vevőszolgálatához a szak-szerű javítás érdekében. Ellenőrizze rendszeresen a hosszabbítókábelt, és semmi esetre se használja, ha sérült. Tartsa a kapcsolót szárazon, tisztán, olajtól és zsírtól mentesen.

- **Használatbavétel előtt ellenőrizze, nem sérült-e meg a szerszám,** teljesülnek-e a kifogástalan és rendel-tetésszerű működés feltételei. Győződjön meg arról, hogy a forgómozgó részek nincsenek-e akadályoztatva, és nem sérültek-e. Valamenny-nyi géprész megfelelően legyen szerelve, ez biztosítja az elektromos szerszám kifogástalan működését. A sérült részeket és védőberende-zéseket előírás szerint kell javíttatni vagy cse-réltetni. Ne használja az elektromos szerszá-mot, ha a kapcsolója hibás. Károsodott kapcsolót csak a kijelölt szakszerviz javíthat.
- **Távolítsa el az akkulátort.** Mindig vegye ki az akkut a gépből, ha nem használja, vagy tartozékot cserél.
- **Kizárólag DeWALT (Black and Decker) szakszervizben javíttassa az elektromos szerszámot.** Ez az elektromos szerszám megfelel a vonatkozó biztonsági előírásoknak. Kizárólag DEWALT (Black and Decker) szakszervizben szabad a gépet javíttatni, más esetben az üzemeltetés balesetveszélyes lehet.

Kiegészítő biztonsági előírások a forgólézerhez

- Ez a lézer a 2. osztályba sorolható az EN 60825-1: 1994+A11 szabvány szerint. Ne cserélje ki a lézerdiódát más típusra. Ha a lézer meghibásodott, csak szakműhelyben javíttassa.
- A készüléket kizárólag a lézervonal kivetítésére használja.

A 2. osztályú lézerekre érvényes, hogy ha a szemet max. 0,25 másodpercig éri a lézersugár, akkor még nem károsítja. Általánosságban a szemháj reflexe elegendő idő a védelemre. 1 m távolság felett a lézer megfelel az 1. osztálynak, és mint ilyen, teljesen biztonságos.

- Soha ne nézzen a lézersugárba direkt, ill. szándékosan.

- Ne használja az optikai készüléket a lézersugárral való szemléltetésre.
- Ne állítsa fel olyan helyre a készüléket, hogy a lézersugár az emberek fejmagasságában legyen.
- Gondoskodjon róla, hogy gyermekek a lézert ne érinthessék.

Kiegészítő biztonsági előírások az elemekhez

- Ne kísérletezzen soha az elemek felnyitásával vagy széttörésével.
- Ne tegye ki az elemeket nedvességnek.
- Ne dobja tűzbe az elemeket.
- Olyan helyen tárolja az elemeket, ahol a környezeti hőmérséklet nem haladja meg a 40°-ot
- Kizárólag a megfelelő méretű elemeket használja. Ne használja az új elemeket vegyesen a régiekkel.
- Szélsőséges használati feltételek között előfordulhat, hogy az elemekből folyadék lép ki. Ha a folyadék az elemre kerül, járjon el a következőképpen:
 - Törölje le a folyadékot egy kendővel az elemekről. Kerülje, hogy a folyadék a bőrrel vagy a szemével érintkezzen.
 - Ha a folyadék mégis a bőrre vagy a szembe jutna, öblítse tiszta, folyó vízzel, legalább 10 percig, majd forduljon orvoshoz.



Tűzveszély! Kerülje, az elemek rövidre záródását a készülékben

A szerszámon levő adattábla

A szerszámon található adattábla teljes másolata megtalálható ebben a vásárlói tájékoztatóban. A szerszámon levő adattábla a következő piktogramokat tartalmazza:



Figyelmesen olvassa el a kezelési útmutatót.



Figyelem! Lézer.



Rázkódásveszély.

DEWALT

GARANCIÁLIS FELTÉTELEK

Gratulálunk Önnek az értékes DEWALT készülék megvásárlásához.

Termékeinkre 12 hónapos garanciát biztosítunk.

30 napos cseregarancia

Amennyiben egy DEWALT termék a vásárlásától számított 30 napon belül meghibásodik és a DEWALT szakszerviz a javításra átadott készülék meghibásodását garanciális esetként elismeri, úgy a terméket rövid időn belül megjavítjuk, illetve újra cseréljük.

12 hónapos ingyen szerviz

Magában foglalja a készülék ingyenes ellenőrzését, de az elkopott alkatrészek ellenértékét meg kell téríteni. A jótállás a fogyasztó törvényből eredő jogait nem érinti.

1. A DEWALT kötelezettséget vállal arra, hogy a garanciális javításokat a 49/2003. (VII. 30.) GKM és a 151/2003 (IX.22.) sz. magyar Korm. Rend. szerint végzi.

a./ A fogyasztó jótállási igényét a jótállási jeggyel érvényesítheti, ezért azt őrizze meg.

b./ Vásárláskor az eladónak a garanciakártyán fel kell tüntetnie a vásárlás időpontját, a termék típusát vagy termékkódját, a kereskedés nevét, címét pedig a jótállási jegyre rá kell bélyegezni. Ennek alapján szerez jogosultságot a vevő a garancia időn belüli ingyenes garanciális javításra.

c./ Jótállási javítást csak érvényes jótállási jegy alapján végezhetnek a kijelölt szervizek.

d./ A jótállási jegyen történt bármilyen javítás, törlés vagy átírás, valótlan adatok bejegyzése, a jótállási jegy érvénytelenségét vonja maga után.

e./ Elvesztett jótállási jegyet csak a vásárlási számla felmutatásával, térítés ellenében tudunk pótolni!

f./ A jótállási jegy szabálytalan kiállítás vagy a fogyasztó részére történő átadásának elmaradása nem érinti a jótállási kötelezettségvállalás érvényességét.

2. Nem terjed ki a garancia:

a./ Ha a hiba rendeltetésellenes használat, átalakítás, szakszerűtlen kezelés, helytelen tárolás, elemi kár vagy egyéb, vásárlás után keletkezett okból következett be.

/A rendeltetésellenes használat elkerülése céljából a termékhez magyar nyelvű vásárlói tájékoztatót mellékelünk és kérjük, hogy az abban foglaltakat saját érdekében tartsa be!

b./ Azon alkatrészekre, amelyeknél a meghibásodás garanciaidőn belül a helyes kezelés, karbantartás szerinti rendeltetészerű üzemeltetés mellett az alkatrészek természetes elhasználódása, kopása következtében állt elő.

/ezek a következők: megmunkáló szerszámok pl. vágószerszám, fűrész-lánc, fűrészlap, gyalukés stb. továbbá: meghajtósíj, csapágy, szénkefe, csillagkerék kpl. /

c./ A készülék túlterhelése miatt je-lentkező hibákra, amelyek a hajtómű meghibásodásához, vagy egyéb ebből adódó károkhoz vezetnek.

d./ A termék nem hivatalos DEWALT szervizben történt javításából eredő hibákra.

e./ Az olyan károsodásokra, amelyek nem eredeti DEWALT kiegészítő ké-szülékek és tartozékok használatából adódnak.

3. A fogyasztó a kijavítás iránti igényét a forgalmazónál, illetve a jótállási jegyen feltüntetett javító- szolgálatnál érvényesítheti.

Garanciális javításnál az oda- és visszaszállítás igazolt költségét a leggazdaságosabban igénybevehető szállítási mód -hivatalosan rögzített díjszabásának-megfelelően a szer-vizállomás téríti

/A rövid javítási határidő érdekében kérjük a készüléket postán (por-tósan) közvetlenül a Márkaszervizbe küldeni! /

-Meghosszabbodik a jótállási idő a kijavítási idő azon részével, amely a-latt a fogyasztó a terméket nem tudta rendeltetés-szerűen használni.

-Ajótállási és szavatosságijogok érvényesíthetőségének határidején belül a terméknek vagy jelentősebb részének kicserélése (kijavítása) e-setén a kicserélt (kijavított) termékre (termékrészre) 12 hónap jótállást biz-tosítunk.

Ezek a következők:

motor illetve állórész, forgórész, elek-tronika.

4. Garanciális javítás esetén a szerviznek a garanciakártyán az alábbi adatokat kell feltüntetnie:

- A garanciális igény bejelentésének dátumát,
- a hiba rövid leírását,
- a javítás módját és idő-tartamát,
- a készülék visszaadásának időpontját,
- javítás időtartamával meg-hosszabbított új garanciaidőt

5. Arra törekszünk, hogy szerviz-hálózatunkon keresztül kiváló ja-vítószolgáltatást, zökkenőmentes al-katrészellátást, és széles tartozék-palettát biztosítsunk.

6. A fogyasztót a Polgári Törvénykönyvről szóló 1959. évi IV. törvény 306-310. §-aiban, valamint a 49/2003. (VII. 30.) GKM rendeletben meghatározott jogok illetik meg.

Gyártó:

DEWALT
Richard-Klinger Str. 11.
D-65510 Idstein/Ts.

Importőr/Forgalmazó:

Erfaker Kft.
1158 Budapest
Késmárk u. 9.

Központi Márkaszervíz
ROTEL KFT.
1163 Budapest
 (Sashalom) Thököly út 17.
 Tel/Fax.: 403-2260
 404-0014

DEWALT
 Magyarországi Ker.Képviselő
 1016 Budapest
 Galeotti u.5.
 Tel.: 214-0561
 Fax.: 214-6935

IMPORTŐR
 ERFAKER KFT.
 H-1158 Budapest
 Késmárk u.9.
 Tel/Fax.: 417-6801

Országos Szervizhálózat városok szerinti sorrendben

Baja	Mofüker Kft.	6500, Szegedi út 9.	Tel.: 79/323-759
Debrecen	Spirál 96 Kft.	4024, Nyugati út 5-7.	Tel.: 52/442-198
Dorog	Tolnai Szerszám Kft.	2510, Heine u. 8.	Tel.: 33/431-679
Kaposvár	Kaposvári kisgépjavitó	7400, Fő u. 30.	Tel.: 82/318-574
Karcag	Weld-impex Kft.	5300, Madarasi út 24.	Tel.: 59/311-886
Kecskemét	Németh József	6000, Jókai u. 25.	Tel.: 76/324-053
Kiskunfélegyháza	Elektro-Mercator	6100, Kossuth u. 16.	Tel.: 76/462-058
Nagykanizsa	Új-Technika Kft.	8800, Teleki út 20.	Tel.: 93/310-498
Nyiregyháza	Tóth kisgépszerviz	4040, Vasgyár u. 2/f.	Tel.: 42/504-082
Pécs	Elektrió Kft.	7623, Szabadság u. 28.	Tel.: 72/336-685
Sopron	Profil Motor Bt.	9400, Baross út 12.	Tel.: 99/511-626
Szeged	Edison üzlet –szerviz	6722, Török u. 1/a.	Tel.: 62/426-833
Székesfehérvár	Kisgépcenter Bt.	8000, Széna tér 3.	Tel.: 22/340-026
Szolnok	M-Edison üzlet-szerviz	5000, Szapári u.9.	Tel.: 56/422-298
Szombathely	Rotor Kft.	9700, Vasút u. 29.	Tel.: 94/317-579
Tápiószecső	Ács Imre	2251, Pesti út 46.	Tel.: 29/446-615

KICSERÉLT FŐDARABOK JEGYZÉKE

Szelvény száma	Kicserélt fődarab		Kicserélt fődarab új jótállás határideje	Dátum aláírás / PH
	Megnevezése	Száma		

JÓTÁLLÁSI JEGY

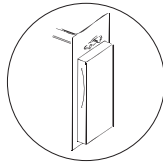
DEWALT

..... típusú gyártási számú termékre
 a vásárlás (üzembe helyezés) napjától számított 12 hónapig terjedő jótállást vállalunk.
 A jótállás a fogyasztó törvényből eredő jogait nem érinti és nem korlátozza.
 Gyártó neve, címe:

Importáló neve, címe: ERFAKER Kft 1158. Budapest, Késmárk u. 9.
 A vásárlás (üzembe helyezés) napja: 200..... hó nap.

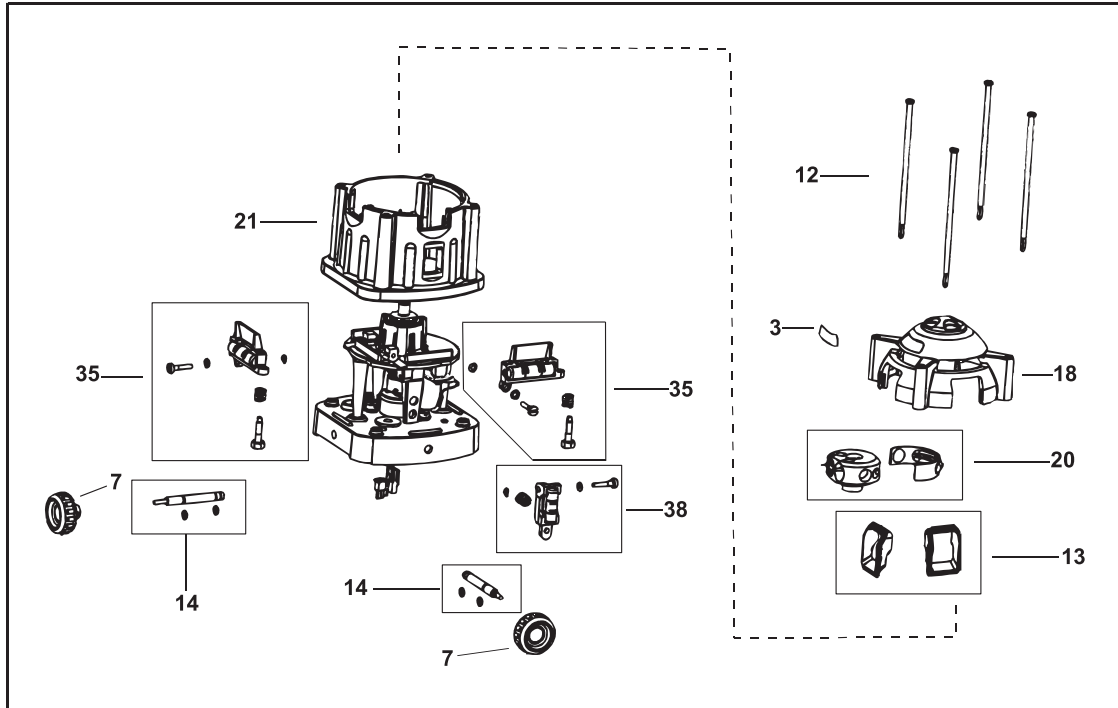
..... /P.H./ aláírás

Jótállási szelvények	Levágandó jótállási szelvények
Igény bejelentés időpontja:..... Javításra átvétel időpontja:..... Hiba oka: Javítási mód/dátum.: Visszaadás időpontja:..... A jótállás új határideje:..... Szerviz neve: Munkalapszám:..... 200..... hó nap /P.H./ aláírás	Jótállási szelvény Típus:..... Gyártási szám:..... Eladás kelte: 200..... hónap Eladó szerv:..... /P.H./ aláírás
Igény bejelentés időpontja:..... Javításra átvétel időpontja:..... Hiba oka: Javítási mód/dátum.: Visszaadás időpontja:..... A jótállás új határideje:..... Szerviz neve: Munkalapszám:..... 200..... hó nap /P.H./ aláírás	Jótállási szelvény Típus:..... Gyártási szám:..... Eladás kelte: 200..... hónap Eladó szerv:..... /P.H./ aláírás
Igény bejelentés időpontja:..... Javításra átvétel időpontja:..... Hiba oka: Javítási mód/dátum.: Visszaadás időpontja:..... A jótállás új határideje:..... Szerviz neve: Munkalapszám:..... 200..... hó nap /P.H./ aláírás	Jótállási szelvény Típus:..... Gyártási szám:..... Eladás kelte: 200..... hónap Eladó szerv:..... /P.H./ aláírás



846

19



21

12

35

35

3

18



14

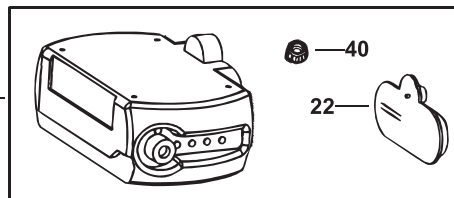
14

7



20

13



17

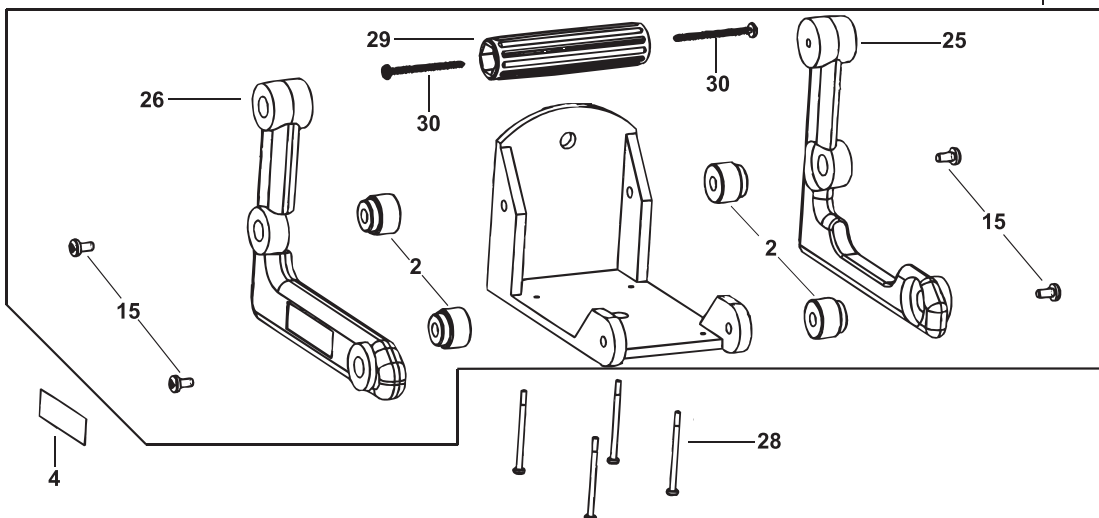
24

40

22

16

27



26

29

30

25

15

30

2

2

15

4

28

CZ ZÁRUČNÍ LIST

PL KARTA GWARANCYJNA

H JÓTÁLLÁSI JEGY

SK ZÁRUČNÝ LIST

DEWALT[®]

CZ měsíců
H hónap

12

PL miesięcy
SK mesiacov

CZ	Výrobní kód	Datum prodeje	Razítko prodejny Podpis
H	Gyári szám	A vásárlás napja	Pecset helye Aláírás
PL	Numer seryjny	Data sprzedaży	Stempel Podpis
SK	Číslo série	Dátum predaja	Pečiatka predajne Podpis

(CZ)

Adresy servisu
Band Servis
Klásterského 2
CZ-14300 Praha 4
Tel.: 00420 2 444 03 247
Fax: 00420 2 417 70 204

Band Servis
K Pasekám 4440
CZ-76001 Zlín
Tel.: 00420 577 008 550,1
Fax: 00420 577 008 559
<http://www.bandservis.cz>

(H)

Black & Decker Központi
Garanciális-és Márkaszerviz
1163 Budapest
(Sashalom) Thököly út 17.
Tel.: 403-2260
Fax: 404-0014

(PL)

Adres serwisu centralnego
ERPATECH
ul. Obozowa 61
01-418 Warszawa
Tel.: 022-8620808
Fax: 022-8620809

(SK)

Adresa servisu
Band Servis
Paulínska ul. 22
SK-91701 Trnava
Tel.: 00421 33 551 10 63
Fax: 00421 33 551 26 24

(CZ) Dokumentace záruční opravy

(PL) Przebieg napraw gwarancyjnych

(H) A garanciális javítás dokumentálása

(SK) Záznamy o záručných opravách

CZ	Číslo	Datum příjmu	Datum zakázky	Číslo zakázky	Závada	Razítko Podpis
H	Sorszám	Bejelentés időpontja	Javítási időpont	Javítási munkalapszám	Hiba jelleg oka	Pecset Aláírás
	Jótállás új határideje					
PL	Nr.	Data zgłoszenia	Data naprawy	Nr. zlecenia	Przebieg naprawy	Stempel Podpis
SK	Číslo dodávky	Dátum nahlásenia	Dátum opravy	Číslo objednávky	Popis poruchy	Pečiatka Podpis