
DEWALT®

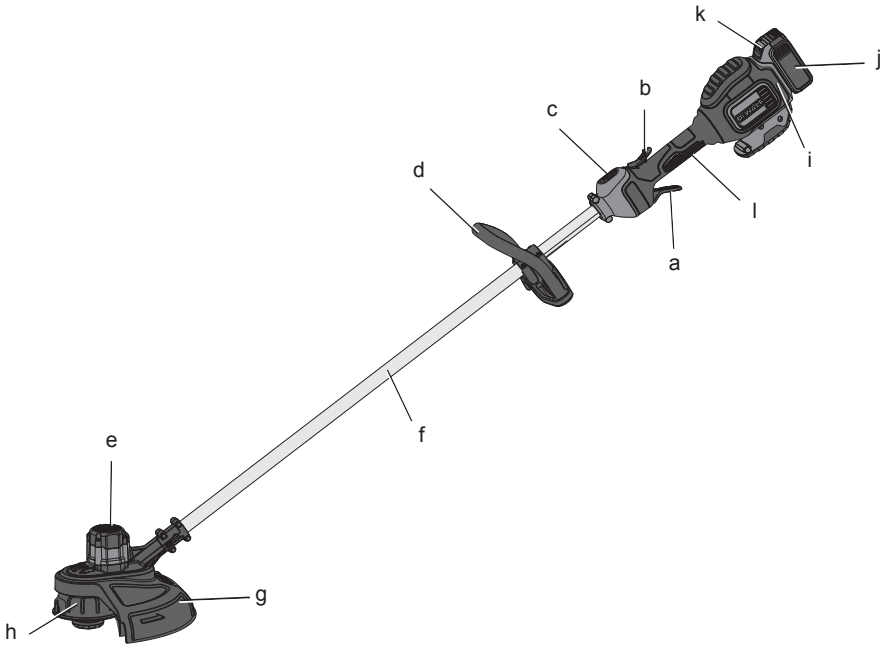
XR LI-ION

588779-60 CZ

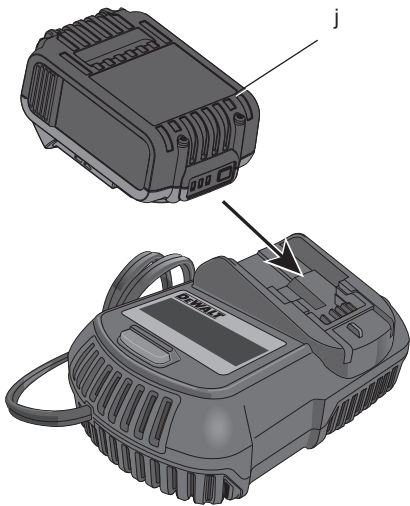
Přeloženo z původního návodu

DCM561

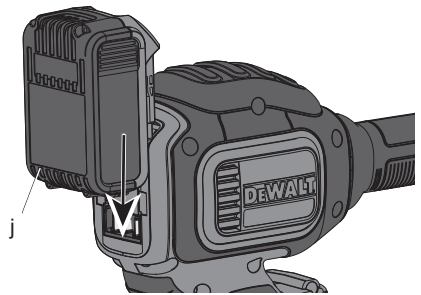
Obrázek 1



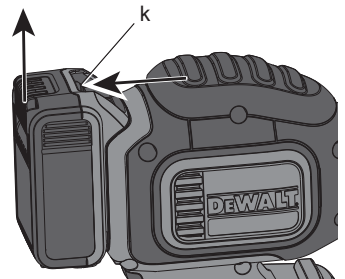
Obrázek 2



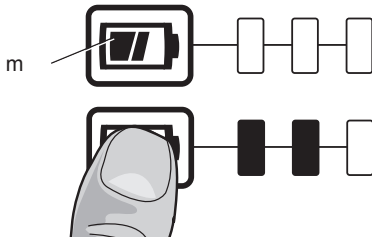
Obrázek 3



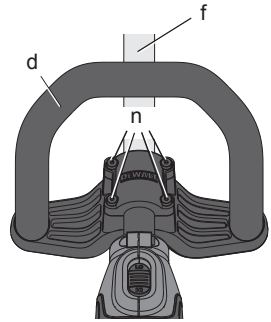
Obrázek 4



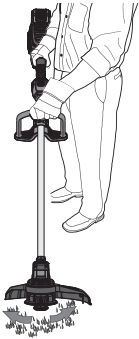
Obrázek 5



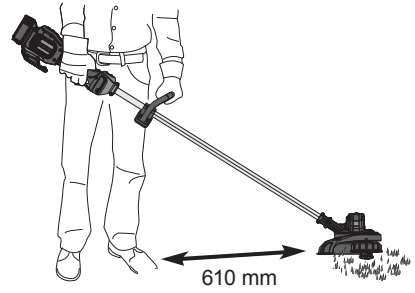
Obrázek 6



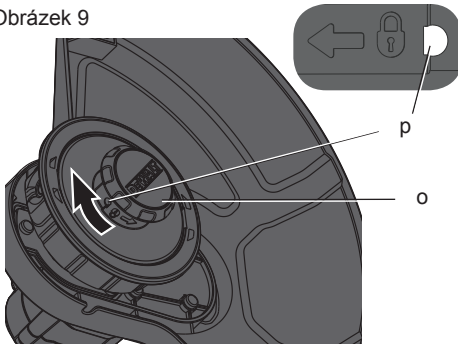
Obrázek 7



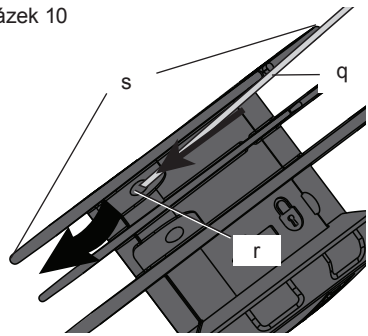
Obrázek 8



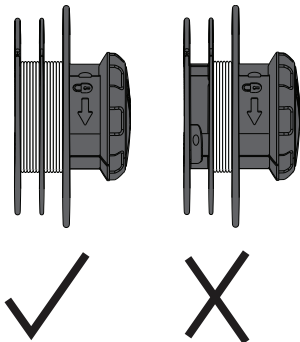
Obrázek 9



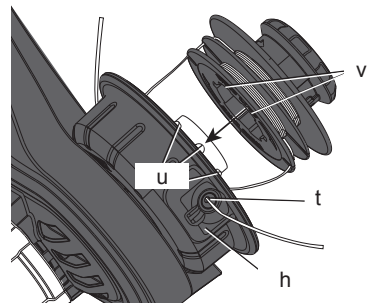
Obrázek 10



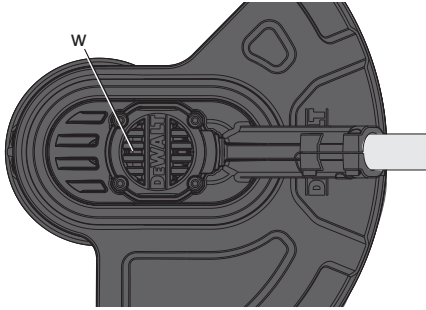
Obrázek 11



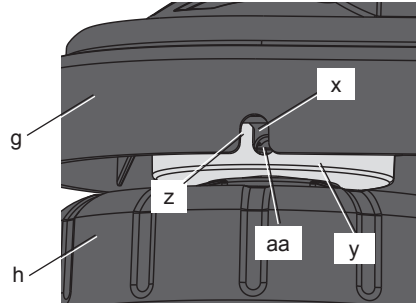
Obrázek 12



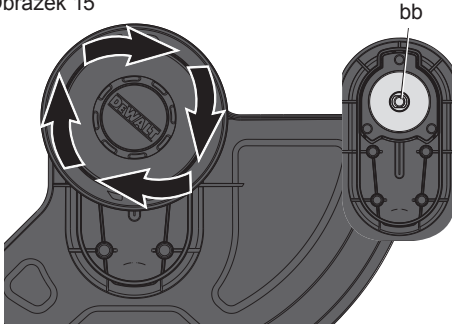
Obrázek 13



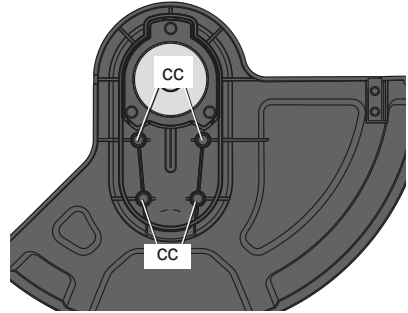
Obrázek 14



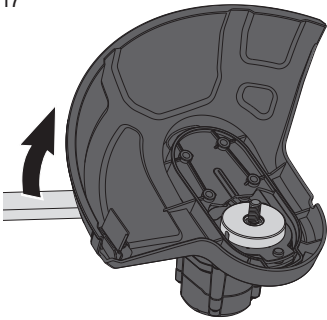
Obrázek 15



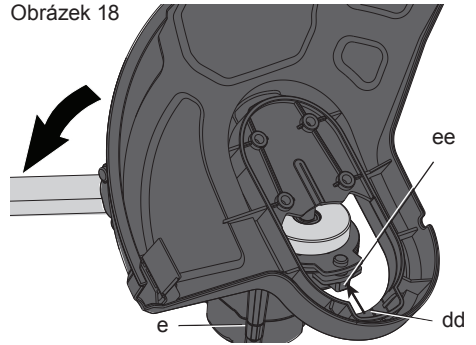
Obrázek 16



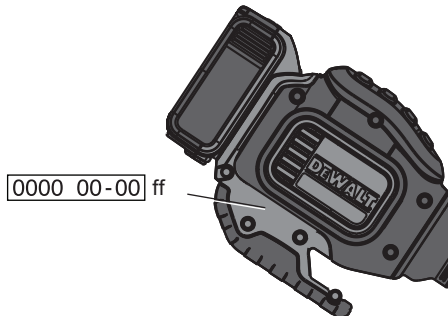
Obrázek 17



Obrázek 18



Obrázek 19



STRUNOVÁ SEKAČKA

DCM561

Blahopřejeme Vám!

Zvolili jste si nářadí značky DEWALT. Léta zkušeností, důkladný vývoj výrobků a inovace vytvořily ze společnosti DEWALT jednoho z nejspolehlivějších partnerů pro uživatele profesionálního elektrického nářadí.

Technické údaje

DCM561		
Napájecí napětí	V	18 V
Velká Británie a Irsko	V	18 V
Typ		1
Výkon	W	400
Ot./min		0-4600 / 0-6000
Šířka záběru	mm	330
Hmotnost (bez baterie)	kg	3,64
Hodnoty týkající se hlučnosti a vibrací (prostorový vektorový součet) podle normy EN 50636-2-91:2014		
L_{PA} (úroveň akustického tlaku)	dB(A)	76
L_{WA} (úroveň akustického výkonu)	dB(A)	90
K (odchylka uvedené hodnoty týkající se hluku)	dB(A)	1,7
Hodnota vibrací a_h =	m/s^2	< 2,5
Odchylka K =	m/s^2	1,5

Velikost vibrací uvedená v tomto dokumentu byla měřena podle normalizovaných požadavků, které jsou uvedeny v normě EN 50636-2-91:2014 a může být použita pro srovnání jednoho nářadí s ostatními. Tato hodnota může být použita pro předběžný odhad vibrací působících na obsluhu.



VAROVÁNÍ: Deklarované hodnoty vibrací se vztahují na určené standardní použití tohoto nářadí. Je-li ovšem nářadí použito pro různé aplikace s rozmanitým příslušenstvím nebo je-li prováděna jeho nedostatečná údržba, velikost vibrací může být odlišná. Tak se může během celkové pracovní doby značně prodloužit doba působení vibrací na obsluhu.

Odhad míry působení vibrací na obsluhu by měl také počítat s dobou, kdy je nářadí vypnuto nebo kdy je v chodu naprázdno a neprovádí žádnou práci. Během celkové pracovní doby se tak může doba působení vibrací na obsluhu značně zkrátit.

Zjistěte si další doplňková bezpečnostní opatření, která chrání obsluhu před účinkem vibrací, jako jsou: údržba nářadí a jeho příslušenství, udržování rukou v teple, organizace způsobů práce.

Baterie	DCB180	DCB181	DCB182	DCB183	DCB184	DCB185	
Typ baterie	Li-Ion	Li-Ion	Li-Ion	Li-Ion	Li-Ion	Li-Ion	
Napájecí napětí	V	18	18	18	18	18	
Kapacita	A_h	3,0	1,5	4,0	2,0	5,0	1,3
Hmotnost	kg	0,64	0,35	0,61	0,40	0,62	0,35

Nabíječka	DCB105						
Napětí sítě	V	230					
Typ baterie		18 Li-Ion					
Přibližná doba nabíjení baterie	min	25 (1,3 Ah)	30 (1,5 Ah)	40 (2,0 Ah)	55 (3,0 Ah)	70 (4,0 Ah)	90 (5,0 Ah)
Hmotnost	kg	0,49					

Pojistky:

Evropa	Náhradí 230 V	10 A v napájecí síti
Velká Británie a Irsko	Náhradí 230 V	3 A v zástrčce napájecího kabelu

Definice: Bezpečnostní pokyny

Níže uvedené definice popisují stupeň závažnosti každého označení. Přečtěte si pozorně návod k obsluze a věnujte pozornost těmto symbolům.



NEBEZPEČÍ: Označuje *bezprostředně hrozící rizikovou situaci, která, není-li jí zabráněno, povede k způsobení vážného nebo smrtelného zranění.*



VAROVÁNÍ: Označuje *potenciálně rizikovou situaci, která, není-li jí zabráněno, může vést k vážnému nebo smrtelnému zranění.*



UPOZORNĚNÍ: Označuje *potenciálně rizikovou situaci, která, není-li jí zabráněno, může vést k lehkému nebo středně vážnému zranění.*

POZNÁMKA: Označuje *postup nesouvisející se způsobením zranění, který, není-li mu zabráněno, může vést k poškození zařízení.*



Upozorňuje na riziko úrazu elektrickým proudem.



Upozorňuje na riziko vzniku požáru.

ES Prohlášení o shodě

SMĚRNICE PRO STROJNÍ ZAŘÍZENÍ
SMĚRNICE TÝKAJÍCÍ SE VNĚJŠÍHO HLUKU



STRUNOVÁ SEKAČKA
DCM561

Společnost DEWALT tímto prohlašuje, že tyto výrobky popisované v části **Technické údaje** splňují požadavky následujících norem: 2006/42/EC, EN60335-1:2012 + A11:2014 EN50636-2-91:2014.

2000/14/EC, Sekačka trávníků, L ≤ 50 cm,
Příloha VIII

DEKRA Certification B.V., Utrechtseweg 310,
6802 ED Arnhem, The Netherlands

Číslo úředně stanoveného orgánu: 0344

Hladina akustického výkonu dle 2000/14/EC

(Článek 12, Příloha III, L ≤ 50 cm):

L_{PA} (měřený akustický výkon) 76 dB(A)
odchylka (K) = 1,7 dB (A)

L_{WA} (zaručený akustický výkon) 92 dB(A)

Tyto výrobky splňují také požadavky směrnic 2004/108/EC (do 19. 4. 2016), 2014/30/EU (od 20. 4. 2016) a 2011/65/EU. Další informace vám poskytně zástupce společnosti DEWALT na následující adrese nebo na adresách, které jsou uvedeny na zadní straně tohoto návodu.

Níže podepsaná osoba je odpovědná za sestavení technických údajů a provádí toto prohlášení v zastoupení společnosti DEWALT.

Markus Rempel
Ředitel technického oddělení
DEWALT, Richard-Klinger-Straße 11,
D-65510, Idstein, Germany
9. 3. 2015



VAROVÁNÍ: Z důvodu omezení rizika zranění si přečtěte tento návod k obsluze.

Bezpečnostní pokyny



VAROVÁNÍ: Při použití elektrického nářadí napájeného kabelem musí být vždy dodržovány základní bezpečnostní pokyny, včetně následujících, abyste snížili riziko vzniku požáru, riziko úrazu elektrickým proudem nebo jiného poranění a materiálních škod.



VAROVÁNÍ: Při použití tohoto stroje musí být dodržovány bezpečnostní předpisy. S ohledem na vaši vlastní bezpečnost a na bezpečnost ostatních osob se před obsluhou sekačky seznamte s těmito pokyny. Tyto pokyny uschovejte na bezpečném místě pro budoucí použití.

- Před použitím tohoto výrobku si řádně prostudujte celý tento návod k obsluze.
- Určené použití je popsáno v tomto návodu. Použití jiného příslušenství nebo přidavného zařízení a provádění jiných pracovních operací, než je doporučeno tímto návodem, může představovat riziko zranění osob.
- Uschovejte tento návod pro případné další použití.

DŮLEŽITÉ

PŘED POUŽITÍM SI PEČLIVĚ PŘEČTĚTE NÁVOD

USCHOVEJTE PRO BUDOUCÍ POUŽITÍ

Bezpečné pracovní postupy

ŠKOLENÍ

- a) *Pečlivě si přečtete uvedené pokyny. Seznamte se s ovládacími prvky a správným použitím zařízení.*
- b) *Nikdy nedovolte, aby s tímto výrobkem pracovali děti nebo osoby, které nejsou seznámeny s těmito pokyny. Místní předpisy mohou omezovat věk osoby používající toto zařízení.*
- c) *Mějte na vědomí, že uživatel odpovídá za úrazy a nebezpečí týkající se dalších lidí a jejich majetku.*

PŘÍPRAVA

- a) *Před použitím vždy proveďte vizuální kontrolu tohoto nářadí, zda není poškozeno a zda neschází nebo zda nejsou špatně upevněny ochranné kryty.*
- b) *Nikdy nepoužívejte toto nářadí, nachází-li se v jeho blízkosti lidé, zejména děti, nebo domácí zvířata.*

POUŽITÍ

- a) *Při každém použití tohoto nářadí vždy používejte ochranu zraku a pevnou obuv.*
- b) *Vyvarujte se použití tohoto nářadí ve špatném počasí, a to zejména v případě, kdy se mohou objevit blesky.*
- c) *Používejte toto nářadí pouze při denním světle nebo při dobrém umělém osvětlení.*
- d) *Nikdy nepoužívejte nářadí s poškozenými ochrannými kryty nebo bez řádně nasazených ochranných krytů.*
- e) *Zapínejte motor pouze v případě, jsou-li vaše ruce a nohy v bezpečné vzdálenosti od sekacího zařízení.*
- f) *V následujících případech vždy odpojte nářadí od napájecího zdroje (to znamená, odpojte zástrčku kabelu od síťové zásuvky, odstraňte blokovací zařízení nebo vyjměte baterii).*
 - 1) *Začne-li sekačka abnormálně vibrovat.*
 - 2) *Před odstraněním zablokování.*
 - 3) *Před kontrolou, čištěním nebo jakoukoli prací na sekačce.*
 - 4) *Po nárazu do cizího předmětu.*
 - 5) *Začne-li sekačka abnormálně vibrovat.*

- g) *Dávejte pozor, aby vám sekací zařízení nezpůsobilo zranění nohou nebo rukou.*
- h) *Zajistěte, aby byly větrací otvory na nářadí stále čisté a průchozí.*

ÚDRŽBA A USKLADNĚNÍ

- a) *Před prováděním údržby nebo čištění vždy odpojte nářadí od napájecího zdroje (to znamená, odpojte zástrčku kabelu od síťové zásuvky, odstraňte blokovací zařízení nebo vyjměte baterii).*
- b) *Používejte pouze příslušenství a náhradní díly doporučené výrobcem sekačky.*
- c) *Nářadí pravidelně kontrolujte a provádějte jeho údržbu. Svěřte opravu tohoto nářadí pouze autorizovanému servisu.*
- d) *Není-li nářadí používáno, proveďte jeho uložení mimo dosah dětí.*

Další bezpečnostní pokyny pro strunové sekačky



VAROVÁNÍ: Po vypnutí motoru se bude struna sekačky ještě chvíli otáčet.

- *Noste dlouhé kalhoty, abyste si chránili nohy.*
- *Před použitím nářadí zkontrolujte, zda je plocha, na jaké budete provádět sekání, zbavena větviček, kamenů, drátů a jiných překážek.*
- *Používejte toto nářadí pouze ve svislé poloze se sekací strunou těsně nad zemí. Nikdy nespouštějte toto nářadí v jiné poloze.*
- *Při práci s tímto nářadím se pohybujte pomalu. Uvědomte si, že čerstvě posečená tráva je kluzká a vlhká.*
- *Nepracujte na příkrých svazích. Na svazích pracujte po vrstevnicích, nikdy ne směrem nahoru a dolů.*
- *Je-li nářadí v chodu, nikdy nepřecházejte přes šterkové cesty nebo chodníky.*
- *Nikdy se nedotýkejte struny, je-li nářadí v chodu.*
- *Nepokládejte nářadí na zem, dokud se struna zcela nezastaví.*
- *Používejte pouze odpovídající typ struny. Nikdy nepoužívejte kovovou strunu nebo rybářský vlasec.*
- *Dávejte pozor, abyste se nedostali do kontaktu se sekací strunou.*
- *Udržujte ruce a nohy trvale mimo dosah struny, a to zejména při spouštění motoru.*

- Před použitím nářadí a po každém nárazu nářadí zkontrolujte, zda nedošlo k jeho poškození a zda není nutné provedení opravy.
- Dávejte pozor, abyste se nezranili o zkracovací zařízení, které upravuje délku struny. Po vysunutí nové struny nářadí před spuštěním vždy nastavte do jeho obvyklé pracovní polohy.
- Je-li nářadí používáno v blízkosti dětí, je vyžadován přísný dohled.
- Toto nářadí není určeno pro použití nezletilými nebo nezkušenými osobami bez dozoru.
- Toto nářadí nesmí být použito jako hračka.
- Používejte toto nářadí pouze v suchém prostředí. Zabraňte tomu, aby se toto nářadí dostalo do vlhkého prostředí.
- Neponořujte toto nářadí do vody.
- Nepokoušejte se toto nářadí demontovat. Uvnitř se nenachází žádné části opravitelné uživatelem.
- Nepoužívejte toto nářadí v prostředích s výbušnou atmosférou, ve kterých se vyskytují hořlavé kapaliny, plyny nebo prachové směsi.
- Je-li toto nářadí skladováno nebo přepravováno ve vozidle, musí být umístěno v kufru nebo zajištěno tak, aby bylo zabráněno jeho pohybu při náhlých změnách rychlosti nebo směru jízdy.
- Není-li nářadí používáno, musí být uloženo na suchém a dobře odvětrávaném místě, mimo dosah dětí.
- K uloženému nářadí nesmí mít přístup děti.

Bezpečnost ostatních osob

- Toto zařízení není určeno k použití osobami (včetně dětí) se sníženými fyzickými, smyslovými nebo duševními schopnostmi, nebo s nedostatkem zkušeností a znalostí, pokud těmto osobám nebyl stanoven dohled, nebo pokud jim nebyly poskytnuty instrukce týkající se použití nářadí osobou odpovědnou za jejich bezpečnost.
- Děti musí být pod dozorem, aby bylo zajištěno, že si s tímto nářadím nebudou hrát.

Zbytková rizika

Je-li tento výrobek používán jiným způsobem, než je uvedeno v příložených bezpečnostních varováních, mohou se objevit dodatečná zbytková

rizika. Tato rizika mohou vzniknout v důsledku nesprávného použití, dlouhodobého použití atd.

Přestože jsou dodržovány příslušné bezpečnostní předpisy a jsou používána bezpečnostní zařízení, určitá zbytková rizika nemohou být vyloučena.

Tato rizika jsou následující:

- Zranění způsobená kontaktem s rotujícími nebo pohyblivými díly nářadí.
- Zranění způsobená při výměně jakýchkoli dílů, pracovních nástrojů nebo příslušenství.
- Zranění způsobená dlouhodobým použitím nářadí. Používáte-li jakékoli nářadí delší dobu, zajistěte, aby byly prováděny pravidelné přestávky.
- Poškození sluchu.
- Zdravotní rizika způsobená vdechováním prachu vytvářeného při použití nářadí (příklad: práce se dřevem, zejména s dubovým, bukovým a MDF).

Štítky na nářadí

Na tomto nářadí jsou následující piktogramy:



Před použitím si přečtěte návod k obsluze.



Používejte ochranu sluchu.



Používejte ochranu zraku.



Vypněte nářadí. Před prováděním jakékoli údržby vyjměte z nářadí baterii.



Dávejte pozor na odlétávající předměty. Udržujte ostatní osoby mimo pracovní prostor.



Neuvystavujte zařízení dešti nebo prostředí s vysokou vlhkostí.



Směrnice 2000/14/EC týkající se zaručeného akustického výkonu.

UMÍSTĚNÍ DATOVÉHO KÓDU (OBR. 19)

Datový kód (ff), který obsahuje také rok výroby, je vytištěn na krytu nářadí.

Důležité bezpečnostní pokyny pro všechny nabíječky

TYTO POKYNY USCHOVEJTE: Tento návod obsahuje důležité bezpečnostní a provozní pokyny pro kompatibilní nabíječky (viz **Technické údaje**).

- Před použitím nabíječky si přečtěte všechny pokyny a výstražná upozornění nacházející se na nabíječce, na baterii a na výrobku, který je touto baterií napájen.



VAROVÁNÍ: Nebezpečí úrazu elektrickým proudem. Dbejte na to, aby se do nabíječky nedostala žádná kapalina. Mohlo by dojít k úrazu elektrickým proudem.



VAROVÁNÍ: Doporučujeme vám používat proudový chránič (RCD) s citlivostí minimálně 30 mA.



UPOZORNĚNÍ: Riziko popálení. Z důvodu omezení rizika způsobení zranění nabíjejte pouze baterie DeWALT, které jsou k nabíjení určeny. Jiné typy baterií mohou prasknout, což může vést k zranění osob nebo k hmotným škodám.



UPOZORNĚNÍ: Děti musí být pod dozorem, aby bylo zajištěno, že si s tímto zařízením nebudou hrát.

POZNÁMKA: V určitých podmínkách, kdy je nabíječka připojena k napájecímu napětí, může dojít ke zkratování nabíjecích kontaktů uvnitř nabíječky cizími předměty. Cizí vodivé předměty a materiály, jako jsou ocelová vlna (drátěnka), hliníkové fólie nebo jakékoli částičky kovu, se nesmí dostat do vnitřního prostoru nabíječky. Není-li v úložném prostoru nabíječky umístěna žádná baterie, vždy odpojte napájecí kabel nabíječky od sítě. Dříve než budete provádět čištění nabíječky, odpojte ji od sítě.

POZNÁMKA: Tento výrobek mohou používat děti starší 8 let a osoby se sníženými fyzickými, smyslovými či duševními schopnostmi nebo s nedostatkem zkušeností a znalostí, pokud budou pod dozorem nebo pokud budou seznámeni

s bezpečným použitím tohoto výrobku a pokud pochopily, jaké nebezpečí hrozí při jeho použití. S tímto výrobkem si nesmí hrát děti. Čištění a uživatelská údržba nesmí být prováděny dětmi bez dozoru.

- **NEPOKOUŠEJTE SE nabíjet baterie pomocí jiné nabíječky, než je nabíječka uvedená v tomto návodu.** Nabíječka i baterie jsou specificky navrženy tak, aby mohly pracovat dohromady.
- **Tyto nabíječky nejsou určeny pro žádné jiné použití, než je nabíjení nabíjecích baterií DeWALT.** Jakékoli jiné použití může vést k způsobení požáru nebo k úrazu elektrickým proudem.
- **Nevystavujte nabíječku působení deště nebo sněhu.**
- **Při odpojování nabíječky od zásuvky vždy uchopte zástrčku a netahejte za kabel.** Tímto způsobem zabráníte poškození zástrčky a napájecího kabelu.
- **Ujistěte se, zda je napájecí kabel veden tak, abyste po něm nešlapali, nezakopávali o něj a aby nedocházelo k jeho poškození nebo nadměrnému zatížení.**
- **Není-li to naprosto nutné, nepoužívejte prodlužovací kabel.** Použití nesprávného prodlužovacího kabelu by mohlo vést k způsobení požáru nebo k úrazu elektrickým proudem.
- **Nepokládejte na nabíječku žádné předměty a neumísťujte nabíječku na měkký povrch, na kterém by mohlo dojít k zablokování ventilačních drážek, což by způsobilo nadměrné zvýšení teploty uvnitř nabíječky.** Umístěte nabíječku na taková místa, která jsou mimo dosah zdrojů tepla. Odvod tepla z nabíječky je prováděn přes drážky v horní a spodní části krytu nabíječky.
- **Nepoužívejte nabíječku s poškozeným napájecím kabelem nebo s poškozenou zástrčkou - zajistěte okamžitou výměnu poškozených částí.**
- **Nepoužívejte nabíječku, došlo-li k prudkému nárazu do nabíječky, k jejímu pádu nebo k jejímu poškození jiným způsobem.** Opravu svěřte autorizovanému servisu.
- **Nepokoušejte se nabíječku demontovat. Je-li nutné provedení údržby nebo opravy nabíječky, předejte ji autorizovanému servisu.** Nesprávné sestavení nabíječky

může vést k způsobení úrazu elektrickým proudem nebo k způsobení požáru.

- Dojde-li k poškození napájecího kabelu, musí být ihned vyměněn výrobcem, autorizovaným servisem nebo jinou kvalifikovanou osobou, aby bylo zabráněno jakémukoli riziku.
- Před čištěním nabíječku vždy odpojte od elektrické sítě. Tímto způsobem omezíte riziko úrazu elektrickým proudem. Vyjmutí baterie toto riziko nesníží.
- NIKDY se nepokoušejte spojit 2 nabíječky dohromady.
- Tato nabíječka je určena pro použití se standardním napětím elektrické sítě 230 V. Nepokoušejte se nabíječku použít s jiným napájecím napětím. Tato nabíječka není určena pro vozidla.

TYTO POKYNY USCHOVEJTE

Nabíječky

Nabíječka DCB105 může nabíjet baterie Li-Ion s napájecím napětím 18 V (DCB180, DCB181, DCB182, DCB183, DCB184 a DCB185).

Nabíječky DeWALT nemusí být žádným způsobem seřizovány a jsou zkonstruovány tak, aby byla zajištěna jejich co nejjednodušší obsluha.





Postup nabíjení (obr. 2)

1. Před vložením baterie připojte nabíječku k odpovídající síťové zásuvce.
2. Vložte do nabíječky baterii (j). Červený indikátor (nabíjení) začne blikat, což bude indikovat zahájení procesu nabíjení.
3. Ukončení nabíjení bude indikováno trvalým rozsvícením červené kontrolky. Baterie je zcela nabita a může být okamžitě použita nebo může být ponechána v nabíječce.

POZNÁMKA: Z důvodu zajištění maximální výkonnosti a životnosti baterií Li-Ion tyto baterie před prvním použitím zcela nabijte.

Průběh nabíjení

Stav nabití baterie je podrobně popsán v níže uvedené tabulce.

Indikátory nabíjení: DCB105	
	nabíjení — — — — —
	zcela nabito — — — — —
	prodleva zahřátá/ studená baterie — • — • — •
	vyměňte baterii • • • • • • • •

V kompatibilní nabíječce nebude vadná baterie nabíjena. Nabíječka bude signalizovat vadnou baterii nerozsvícením kontrolky nabíjení nebo způsobem blikání, který určuje závadu baterie nebo nabíječky.

POZNÁMKA: To může také znamenat závadu v nabíječce.

Pokud nabíječka signalizuje závadu, předejte ji společně s baterií do autorizovaného servisu k otestování.

PRODLEVA ZAHŘÁTÁ/STUDENÁ BATERIE

Jakmile bude nabíječka detekovat příliš vysokou nebo příliš nízkou teplotu baterie, automaticky zahájí režim prodleva zahřátá/studená baterie a pozastaví nabíjení, dokud baterie nedosáhne odpovídající teploty. Potom nabíječka automaticky přejde do režimu nabíjení. Tato funkce maximálně prodlužuje provozní životnost baterie.

Studená baterie se nabíjí přibližně poloviční rychlostí než zahřátá baterie. Baterie se bude během celého nabíjecího procesu nabíjet pomalejší rychlostí a nevrátí se na maximální rychlost nabíjení ani v případě, je-li zahřátá.

POUZE PRO BATERIE LITHIUM ION

Nářadí XR Li-Ion jsou vybavena systémem elektronické ochrany, která chrání baterii před přetížením, přehřátím a úplným vybitím.

Při aktivaci systému této elektronické ochrany se nářadí automaticky vypne. Dojde-li k takové situaci, vložte baterii Li-Ion do nabíječky a nechejte ji zcela nabít.

Důležité bezpečnostní pokyny pro všechny baterie

Objednávejte-li náhradní baterii, nezapomeňte do objednávky doplnit katalogové číslo a napájecí napětí baterie.

Po dodání není baterie zcela nabita. Před použitím nabíječky a baterie si nejdříve přečtěte níže uvedené bezpečnostní pokyny. Při nabíjení potom postupujte podle uvedených pokynů.

PŘEČTĚTE SI VŠECHNY POKYNY

- **Nenabíjejte a nepoužívejte baterie ve výbušném prostředí, jako jsou například prostory s výskytem hořlavých kapalin, plynů nebo prašných látek.** Vložení nebo vyjmutí baterie z nabíječky může způsobit jiskření a vznícení prachu nebo výparů.
- **Nikdy nevkládejte baterii do nabíječky násilím. Baterii nikdy žádným způsobem neupravujte, aby mohla být nabíjena v jiné nabíječce, protože by mohlo dojít**

k prasknutí jejího obalu a k následnému vážnému zranění.

- Nabíjejte baterie pouze v nabíječkách DEWALT.
- **NESTRÍKEJTE** na baterie vodu a neponořujte je do vody nebo do jiných kapalin.
- **Neskladujte a nepoužívejte nářadí a baterie na místech, kde může teplota dosáhnout nebo přesáhnout 40 °C (jako jsou venkovní boudy nebo plechové stavby v letním období).**



VAROVÁNÍ: Nikdy se nepokoušejte baterii z jakéhokoli důvodu rozebírat. Je-li obal baterie prasklý nebo poškozený, nevkládějte baterii do nabíječky. Zabraňte pádu, rozdrčení nebo poškození baterie. Nepoužívejte baterie nebo nabíječky, u kterých došlo k nárazu, pádu nebo jinému poškození (například propíchnutí hřebíkem, zásah kládívem, rozšlápnutí). Mohlo by dojít k úrazu elektrickým proudem. Poškozená baterie by měla být vrácena do autorizovaného servisu, kde bude zajištěna její recyklace.



UPOZORNĚNÍ: Není-li nářadí používáno, při odkládání postavte nářadí na stabilní povrch tak, aby nemohlo dojít k jeho pádu. Některá nářadí s velkou baterií budou stát na baterii ve svislé poloze, ale může dojít k jejich snadnému převrhnutí.

SPECIFICKÉ BEZPEČNOSTNÍ POKYNY PRO BATERIE LITHIUM ION (LI-ION)

- **Nelikvidujte baterie spalováním, i když jsou vážně poškozeny nebo zcela opotřebené.** Baterie může v ohni explodovat. Při spalování baterie typu Li-Ion dochází k vytváření toxických výparů a látek.
- **Dojde-li ke kontaktu obsahu baterie s pokožkou, okamžitě zasažené místo opláchněte mýdlem a vodou.** Dostane-li se vám kapalina z baterie do očí, vyplachujte otevřené oči vodou zhruba 15 minut nebo po dobu, dokud podráždění neustane. Je-li nutné lékařské ošetření, elektrolytem baterie je směs tekutých organických uhličitánů a solí lithia.
- **Obsah výparů z otevřených článků baterie může způsobit potíže s dýcháním.** Zajistěte přísun čerstvého vzduchu. Jestliže potíže stále přetrvávají, vyhledejte lékařské ošetření.



VAROVÁNÍ: Riziko popálení. Kapalina z baterie se může vznítit, dojde-li k jejímu kontaktu s plamenem nebo se zdrojem jiskření.

Převaha

Baterie DEWALT splňují požadavky všech platných předpisů pro přepravu, které jsou předepsány v průmyslových a právních normách, které zahrnují doporučení OSN pro přepravu nebezpečného zboží - Předpisy asociace pro mezinárodní leteckou dopravu nebezpečného zboží (IATA), Mezinárodní předpisy pro námořní přepravu nebezpečného zboží (IMDG) a Evropská dohoda týkající se mezinárodní silniční přepravy nebezpečného zboží (ADR). Články a baterie Li-Ion byly testovány podle požadavků části 38.3, která je uvedena v příručce testů a kritérií dokumentu Doporučení OSN pro přepravu nebezpečného zboží.

Ve většině případů bude přeprava baterií DEWALT vyjmuta z klasifikace plně regulovaná přeprava nebezpečného materiálu třídy 9. V zásadě platí dva případy, které vyžadují přepravu třídy 9:

1. Letecká přeprava více než dvou baterií DEWALT Li-Ion, pokud toto balení obsahuje pouze baterie (žádné nářadí), a
2. Jakákoli zásilka obsahující baterie Li-Ion, jejichž energetický výkon je větší než 100 watthodin (Wh). Na všech bateriích Li-Ion je na obalu uveden energetický výkon ve watthodinách.

Bez ohledu na to, zda je zásilka považována za zásilku s výjimkou nebo plně regulovanou zásilku, povinností dopravce je postupovat podle nejnovějších předpisů týkajících se balení, označování a vyžadované dokumentace.

Při přepravě baterií může případně dojít k způsobení požáru, pokud se kontakty baterie dostanou náhodně do styku s vodivými materiály. Při přepravě baterie se ujistěte, zda jsou kontakty baterie řádně chráněny a dobře izolovány od materiálů, se kterými by se mohly dostat do kontaktu a které by mohly způsobit zkrat.

Informace uvedené v této části příručky jsou uvedeny v dobré víře a jsou považovány za přesné v době vytvoření tohoto dokumentu. Na tyto informace se ovšem nevztahuje žádná záruka, výslovná nebo předpokládaná. Je povinností kupujícího zajistit, aby jeho činnosti splňovaly požadavky platných předpisů.

Baterie

TYP BATERIE

Model DCM561 pracuje s baterií s napájecím napětím 18 V.

Mohou být použity baterie DCB180, DCB181, DCB182, DCB183, DCB184 nebo DCB185. Další informace naleznete v části **Technické údaje**.

Doporučení pro uložení baterií

1. Nejvhodnější místo pro skladování je v chladu a suchu, mimo dosah přímého slunečního záření a nadměrného tepla či chladu. Z důvodu zachování optimálního výkonu a provozní životnosti skladujte nepoužívané baterie při pokojové teplotě.
2. Skladujete-li baterie delší dobu, s ohledem na dosažení optimálních výsledků vám doporučujeme, abyste je uložili mimo nabíječku zcela nabitě na suchém a chladném místě.

POZNÁMKA: Baterie by neměly být skladovány, jsou-li zcela vybité. Před použitím musí být baterie zcela nabitá.

Štítky na nabíječce a na baterii

Mimo piktogramů uvedených v tomto návodu jsou nálepky na nabíječce a na baterii opatřeny následujícími piktogramy:



Před použitím si přečtěte návod k obsluze.



Doba nabíjení je uvedena v části **Technické údaje**.



Nabíjení baterie.



Nabitá baterie.



Vadná baterie.



Prodlela zahřátá/studená baterie.



Nepokoušejte se kontakty propojovat vodivými předměty.



Nenabíjete poškozené baterie.



Zabraňte styku s vodou.



Poškozené kabely ihned vyměňte.



Nabíjete pouze v rozmezí teplot od 4 °C do 40 °C.



Není určeno pro venkovní použití.



Provádějte likvidaci baterie s ohledem na životní prostředí.



Nabíjete baterie DeWALT pouze v určených nabíječkách DeWALT. Budou-li v nabíječkách DeWALT nabíjeny jiné baterie než baterie DeWALT, může dojít k jejich prasknutí nebo k vzniku jiných nebezpečných situací.



Baterie nespalujte.

Obsah balení

Balení obsahuje:

- 1 Strunovou sekačku
 - 1 Baterii
 - 1 Nabíječku
 - 1 Návod k obsluze
- Zkontrolujte, zda během přepravy nedošlo k poškození výrobku, jeho částí nebo příslušenství.
 - Před zahájením práce věnujte dostatek času pečlivému prostudování a pochopení tohoto návodu.

Popis (obr. 1)



VAROVÁNÍ: Nikdy neprovádějte žádné úpravy nářadí ani jeho součástí. Mohlo by dojít k jeho poškození nebo k zranění.

- a. Spínač s regulací otáček
- b. Odjišťovací páčka
- c. Regulátor otáček
- d. Přídavná rukojeť
- e. Kryt motoru
- f. Tyč sekačky
- g. Ochranný kryt
- h. Pouzdro cívk
- i. Místo pro vložení baterie

- j. Baterie
- k. Uvolňovací tlačítko baterie
- l. Rukojeť

URČENÉ POUŽITÍ

Vaše strunová sekačka je určena pro profesionální sekání trávníků.

NEPOUŽÍVEJTE ve vlhkém prostředí nebo na místech s výskytem hořlavých kapalin nebo plynů.

ZABRAŇTE dětem, aby se s tímto nářadím dostaly do kontaktu. Používají-li toto nářadí nezkušené osoby, musí být zajištěn odborný dozor.

- **Malé děti a nezkušené osoby.** Toto zařízení není určeno pro použití nedospělými nebo nezkušenými osobami bez dozoru.
- Tento výrobek mohou používat děti starší 8 let a osoby se sníženými fyzickými, smyslovými či duševními schopnostmi nebo s nedostatkem zkušeností a znalostí, pokud budou pod dozorem nebo pokud budou seznámeny s bezpečným použitím tohoto výrobku a pokud pochopily, jaké nebezpečí hrozí při jeho použití. S tímto výrobkem si nesmí hrát děti. Čištění a užitelská údržba nesmí být prováděny dětmi bez dozoru.
- Toto zařízení může být použito pouze s napájecí jednotkou, která je dodána s tímto zařízením.

Elektrická bezpečnost

Zařízení je určeno pro použití pouze pod jedním napájecím napětím. Vždy zkontrolujte, zda napájecí napětí baterie odpovídá napětí na výkonovém štítku. Také se ujistěte, zda napájecí napětí vaší nabíječky odpovídá napětí v síti.



Vaše nabíječka DEWALT je chráněna dvojitou izolací v souladu s normou EN 60335. Proto není nutné použití uzemňovacího vodiče.

Dojde-li k poškození napájecího kabelu, musí být nahrazen speciálně připraveným kabelem, který získáte v autorizovaném servisu DEWALT.

Výměna síťové zástrčky (pouze pro Velkou Británii a Irsko)

Budete-li instalovat novou zástrčku napájecího kabelu:

- Zajištěte bezpečné odstranění staré zástrčky.
- Připojte hnědý vodič k svorce pod napětím na nové zástrčce.

- Modrý vodič připojte k nulové svorce.



VAROVÁNÍ: Na zemnicí svorku nebude připojen žádný vodič.

Dodržujte montážní pokyny dodávané s kvalitními zástrčkami. Doporučená pojistka: 3 A.

Použití prodlužovacího kabelu

Pokud to není nezbytně nutné, prodlužovací kabel nepoužívejte. Používejte schválený prodlužovací kabel vhodný pro příkon vaší nabíječky (viz kapitola **Technické údaje**). Minimální průřez vodiče je 1 mm². Maximální délka je 30 m.

V případě použití navinovacího kabelu odvíhajte vždy celou délku kabelu.

SESTAVENÍ A NASTAVENÍ



VAROVÁNÍ: z důvodu snížení rizika způsobení vážného zranění před prováděním jakéhokoli seřízení a před montáží a demontáží příslušenství nebo přidavných zařízení toto nářadí vždy vypněte a vyjměte z něj baterii. Náhodné spuštění může způsobit úraz.



VAROVÁNÍ: Používejte pouze baterie a nabíječky DEWALT.

Vložení a vyjmutí baterie z nářadí (obr. 3 - 5)

POZNÁMKA: Ujistěte se, zda je baterie (j) zcela nabitá.

VLOŽENÍ BATERIE DO RUKOJETI NÁŘADÍ

1. Srovnejte baterii (j) s drážkami uvnitř rukojeti nářadí (obr. 3).
2. Nasuňte baterii do rukojeti nářadí tak, aby byla řádně usazena a ujistěte se, zda uslyšíte zvuk zajištění.

VYJMUTÍ BATERIE Z NÁŘADÍ

1. Stiskněte uvolňovací tlačítko (k) a a vysuňte baterii z rukojeti nářadí (obr. 4).
2. Vložte baterii do nabíječky podle pokynů, které jsou uvedeny v části tohoto návodu popisující nabíječku.

BATERIE S UKAZATELEM STAVU NABITÍ (OBR. 5)

Některé baterie DEWALT jsou vybaveny ukazatelem nabití, který se skládá ze tří zelených LED diod, které indikují úroveň stavu nabití baterie.

Chcete-li ukazatel aktivovat, stiskněte a držte tlačítko ukazatele (m). Svítící kombinace těchto tří zelených LED diod určuje úroveň nabití baterie. Je-li úroveň nabití baterie nižší než požadovaná limitní hodnota pro použití, ukazatel nebude svítit a baterie musí být nabita.

POZNÁMKA: Tento ukazatel slouží pouze jako indikátor stavu nabití baterie. Ukazatel neindikuje funkčnost nářadí a jeho funkce se může měnit na základě komponentů výrobku, teploty a způsobu práce koncového uživatele.

Upevnění krytu

1. Viz část **Výměna pouzdra cívky**, kde najdete pokyny pro vyjmutí pouzdra cívky (h, obr. 1).
2. Jakmile bude cívka vyjmuta, postupujte podle části **Výměna ochranného krytu**, kde najdete pokyny pro upevnění ochranného krytu (g) a výměnu pouzdra cívky.

Nastavení přídavné rukojeti (obr. 6)

Tato sekačka je dodávána zcela sestavená. Přídavná rukojeť (d) je umístěna tak, aby maximalizovala vyvážení nářadí. Je-li ovšem nutné seřízení polohy přídavné rukojeti, pomocí šestihranného klíče povolte čtyři šrouby (n) a posuňte přídavnou rukojeť po tyči (f) nahoru nebo dolů.

POUŽITÍ

Pokyny pro použití



VAROVÁNÍ: Vždy dodržujte bezpečnostní pokyny a platné předpisy.



VAROVÁNÍ: Z důvodu snížení rizika způsobení vážného zranění před prováděním jakéhokoli seřízení a před montáží a demontáží příslušenství nebo přídavných zařízení toto nářadí vždy vypněte a vyjměte z něj baterii. Náhodné spuštění může způsobit úraz.

Správná poloha rukou (obr. 1, 8)



VAROVÁNÍ: Z důvodu snížení rizika vážného zranění **VŽDY** používejte správný uchop nářadí, jako na uvedeném obrázku.



VAROVÁNÍ: Z důvodu snížení rizika vážného zranění **VŽDY** držte nářadí pevně a očekávejte nenadálé reakce.

Správná poloha rukou vyžaduje, abyste měli jednu ruku na rukojeti (l) a druhou ruku na přídavné rukojeti (d).

Zapnutí a vypnutí sekačky (obr. 1)

Chcete-li nářadí zapnout, stiskněte odjišťovací páčku (b) a potom spínač s regulací otáček (a). Chcete-li nářadí vypnout, uvolněte spínač s regulací otáček a odjišťovací páčku.

Regulátor otáček (obr. 1)

Tato strunová sekačka vám poskytuje volbu pracovat s efektivnějšími otáčkami, které prodlouží provozní dobu u větších travnatých ploch, nebo volbu s vyššími otáčkami, která je vhodná pro zvýšení okamžitého výkonu při sekání.

Chcete-li prodloužit provozní dobu, zatlačte regulátor otáček (c) dopředu, směrem k přídavné rukojeti (d) do polohy označené „LO“. Tento režim je nevhodnější pro větší travnaté plochy, které vyžadují delší dobu pro dokončení práce.

Chcete-li zvýšit výkon sekačky, přitáhněte regulátor otáček dozadu směrem k místu uložení baterie (i) do polohy označené „HI“. Tento režim je nevhodnější pro sekání odolnějších porostů a pro aplikace, které vyžadují vyšší otáčky.

POZNÁMKA: Pracujete-li v režimu „HI“, provozní doba sekačky se ve srovnání s provozním režimem „LO“ zkrátí.

Sekání (obr. 7, 8)

Zapněte sekačku, nakloňte ji a pomalu s ní pohybujte ze strany na stranu, jak je zobrazeno na obr. 7.

Mezi ochranným krytem a vašimi nohama udržujte vzdálenost minimálně 610 mm, jak je zobrazeno na obr. 8.



VAROVÁNÍ: Udržujte rotující strunu zhruba rovnoběžně s povrchem terénu (nenaklánějte ji v úhlu větším než 30 stupňů). Tato strunová sekačka není vyžinač. **NENAKLÁNĚJTE** strunovou sekačku tak, aby se struna otáčela téměř v pravém úhlu vzhledem k povrchu terénu. Odlétávající nečistoty mohou způsobit vážné zranění.

Posuv struny sekačky prováděný rázem

Vaše sekačka používá nylonovou strunu s průměrem 2,032 mm. Bude-li sekání prováděno podél chodníků a podél jiných drsných povrchů nebo bude-li prováděno sečen hustějších porostů, opotřebování struny bude rychlejší a bude nutný její častější posuv.

Struna sekačky se bude při provozu z důvodu opotřebování zkracovat. Při provozu v normálních otáčkách klepněte sekačkou zlehka o zem, čímž dojde k posuvu struny.

POZNÁMKA: Prodloužení nylonové struny přesahující šířku záběru 330 mm bude mít negativní vliv na výkon, provozní dobu a životnost strunové sekačky z důvodu možnosti potenciálního poškození motoru. Taková činnost může vést k zrušení platnosti záruky.

Užitečné rady pro sekání

- Pro sekání trávníků využijte koncovou část struny. Netlačte hlavu se strunou do neposekaného trávníku.
- Drátěné a laťkové ploty způsobí velké opotřebování nebo dokonce upadnutí struny. Kamenné a cihlové zdi, obrubníky a dřevo mohou značně urychlit opotřebování struny.
- Dbejte na to, aby nedošlo ke kontaktu krytu cívký se zemí nebo s jiným povrchem.
- Je-li tráva vysoká, zahajte její sekání od horní části směrem dolů a při sekání nepřekračujte výšku 304,8 mm.
- Udržujte náklon strunové sekačky směrem k sekané ploše, což je nejlepší způsob sekání.
- Sekačka provádí sekání při pohybu zleva směrem doprava. Tímto způsobem je zabráněno odhazování nečistot na obsluhu sekačky.
- Neprovádějte sekání stromků a keřů. Kůra stromů, dřevěné lišty, obklady a sloupky plotů mohou být strunou sekačky snadno poškozeny.

Výměna příslušenství



VAROVÁNÍ: Z důvodu snížení rizika způsobení vážného zranění před prováděním jakéhokoli seřízení a před montáží a demontáží příslušenství nebo přídatných zařízení toto nářadí vždy vypněte a vyjměte z něj baterii.



VAROVÁNÍ: Použití jakéhokoliv příslušenství, které není doporučeno společností DEWALT pro provoz s tímto nářadím, může být nebezpečné.



VAROVÁNÍ: Nepoužívejte na této sekačce žádné struny nebo jiné příslušenství a doplňky, které nejsou doporučeny společností DEWALT. Mohlo by dojít k vážnému zranění nebo k poškození sekačky.

Používejte náhradní strunu DEWALT katalogové číslo DWO1DT801 nebo DWO1DT802.

- Při výměně struny vám doporučujeme používat pouze strunu s průměrem 2,032 mm (katalogové číslo DWO1DT801 nebo DWO1DT802). Z důvodu zajištění optimálního výkonu nepoužívejte strunu s průměrem 2,413 mm. Struny s jinými rozměry mohou snížit výkon a mohou způsobit poškození sekačky.

Výměna struny (obr. 9 - 12)



UPOZORNĚNÍ: Přečnivá-li struna přes zkracovací nůž, zkrátte ji tak, aby se tohoto nože pouze dotýkala, abyste zabránili poškození sekačky.

1. Vyjměte baterii.
2. Otočte cívku (o) ve směru pohybu hodinových ručiček, aby došlo k jejímu uvolnění, jak je zobrazeno na obr. 9. Bílý výstupek (u) uvnitř cívký se otočí směrem od okénka v cívce (p), což bude indikovat uvolnění.
3. Při vyjmutí vytáhněte cívku přímo ven.
4. Odstraňte z cívký a pouzdra zachycené nečistoty a zbytky trávy.
5. Nejdříve navíňte novou strunu do kanálku cívký co nejbliže k drážkám (s), jak je zobrazeno na obr. 10.
6. Umístěte konec struny (q) do upínacího upevňovacího otvoru (r).
7. Navíňte sekací strunu na cívku ve směru, který je na spodní části cívký označen šipkou.
8. Jakmile navinutá struna dosáhne počátku drážek (s), odstříhnete ji tak, aby přesahovala asi 106 mm.
9. Zatlačte strunu v drážkách na jedné straně cívký tak, aby držela první strunu při navíjení druhé struny.

10. Zopakujte výše uvedený postup i s druhou sekací strunou ve spodní části cívky.



UPOZORNĚNÍ: Před zahájením sekání se ujistěte, zda používáte pouze předepsaný typ sekací struny. Ujistěte se, zda se sekací struna nachází v obou sekcích cívky, jak je zobrazeno na obr. 11.

11. Jakmile jsou na cívku (o) navinuty obě struny, položte palec a prst na drážky tak, aby byly struny lépe zajištěny a protáhněte koncovou část každé struny dvěma otvory (t), které se nachází na obou stranách hlavy pouzdra cívky (h), jak je zobrazeno na obr. 12.
12. Srovnejte bílé výstupky (u) uvnitř pouzdra cívky s výklenky (v), které se nachází v cívce. Srovnejte pokud možno co nejvíce drážky (s) s dvěma otvory (t).
13. Zatlačte cívku do pouzdra a otočte ji proti směru pohybu hodinových ručiček, aby došlo k zajištění cívky na určeném místě. Ujistěte se, zda se v okénku v cívce (p) objeví bílý výstupek (u). Ujistěte se, zda není struna zamotaná a naviňte ji kolem dřívky pod cívkou.
14. Zatáhněte za oba konce struny, aby došlo k jejich uvolnění z drážek. Dosahují-li konce struny za zkracovací nůž na ochranném krytu, uřízněte strunu tak, aby dosahovala pouze k tomuto zkracovacímu noži.

ÚDRŽBA

Vaše nářadí DeWALT bylo zkonstruováno tak, aby pracovalo co nejdéle s minimálními nároky na údržbu. Řádná péče o nářadí a jeho pravidelné čištění vám zajistí jeho bezproblémový chod.



VAROVÁNÍ: z důvodu snížení rizika způsobení vážného zranění před prováděním jakéhokoli seřízení a před montáží a demontáží příslušenství nebo přídavných zařízení toto nářadí vždy vypněte a vyjměte z něj baterii. Náhodné spuštění může způsobit úraz.

1. Dbejte na to, aby byly drážky pro vstup vzduchu (w), které jsou zobrazeny na obr. 13, čisté, aby nedocházelo k přehřívání.
2. Vaše struna do sekačky může časem vyschnout. Chcete-li strunu udržet ve špičkovém stavu, uložte ji v plastovém uzavíratelném sáčku a přidejte do sáčku polévkovou lžici vody.

3. Plastové díly mohou být čištěny pomocí mýdlového roztoku a vlhkého hadru.
4. Zkracovací nůž na okraji ochranného krytu se může časem otupit. Doporučujeme vám, abyste pravidelně prováděli broušení zkracovacího nože pilníkem.

Nabíječka a baterie nejsou opravitelné.

Výměna pouzdra cívky (obr. 14, 15)

1. Otáčejte pouzdem cívky (h), dokud se otvor (x) na hřídeli (y) nesrovná s výřezem (z) v ochranném krytu (g). Bude viditelný třetí otvor ve skříni motoru (aa), jak je zobrazeno na obr. 14. Zasuňte do všech tří otvorů šroubovák, abyste zabránili otáčení pouzdra cívky.
2. Otáčejte cívkou ve směru pohybu hodinových ručiček, jak je zobrazeno na obr. 15.
3. Zasuňte šroubovák zpět přes tři otvory (x, z a aa), našroubujte nové pouzdro cívky proti směru pohybu hodinových ručiček a řádně toto pouzdro utáhněte na šroubu (bb), který vyčnívá ze sekačky.

Výměna ochranného krytu (obr. 16 - 18)



VAROVÁNÍ: Nikdy nepoužívejte toto nářadí bez řádně upevněného ochranného krytu.

1. Sejměte pouzdro cívky podle postupu, který je uveden v části **Výměna pouzdra cívky**.
2. Vyšroubujte 4 šrouby krytu (cc) označené na obr. 16.
3. Zvedněte kryt ze sekačky směrem, který je zobrazen na obr. 17.
4. Při montáži nového krytu zasuňte výstupek (dd) nového krytu pod hranu (ee) skříně motoru (e) a potom sklopte zadní část krytu na určené místo, jak je zobrazeno na obr. 18.
5. Našroubujte zpět a řádně utáhněte 4 šrouby krytu (cc).
6. Namontujte pouzdro cívky podle postupu, který je uveden v části **Výměna pouzdra cívky**.



Mazání

Vaše nářadí nevyžaduje žádné další mazání.



Čištění



VAROVÁNÍ: *Jakmile se ve větracích drážkách hlavního krytu a v jejich blízkosti nahromadí prach a nečistoty, odstraňte je proudem suchého stlačeného vzduchu. Při provádění tohoto úkonu používejte schválenou ochranu zraku a schválený respirátor.*



VAROVÁNÍ: *K čištění nekovových součástí nářadí nikdy nepoužívejte rozpouštědla nebo jiné agresivní látky. Tyto chemikálie mohou narušit materiály použité v těchto částech. Používejte pouze hadřík navlhčený v mýdlovém roztoku. Nikdy nedovolte, aby se do nářadí dostala jakákoli kapalina. Nikdy neponořujte žádnou část nářadí do kapaliny.*

POKYNY PRO ČIŠTĚNÍ NABÍJEČKY



VAROVÁNÍ: *Nebezpečí úrazu elektrickým proudem. Před čištěním nabíječku vždy odpojte od elektrické sítě. Nečistoty a maziva mohou být z povrchu nabíječky odstraněny pomocí hadříku nebo měkkého kartáče bez kovových štětin. Nepoužívejte vodu ani žádné čisticí prostředky.*

Doplňkové příslušenství



VAROVÁNÍ: *Protože jiné příslušenství, než je příslušenství nabízené společností DEWALT, nebylo s tímto výrobkem testováno, může být použití takového příslušenství nebezpečné. Chcete-li snížit riziko zranění, používejte s tímto výrobkem pouze příslušenství doporučené společností DEWALT.*

Další informace týkající se vhodného příslušenství získáte u autorizovaného prodejce.

Ochrana životního prostředí



Třídte odpad. Tento výrobek nesmí být likvidován v běžném domácím odpadu.

Pokud nebudete výrobek DEWALT dále používat nebo přejete-li si jej nahradit novým, nelikvidujte jej spolu s běžným komunálním odpadem. Zajistěte likvidaci tohoto výrobku v tříděném odpadu.



Tříděný odpad umožňuje recyklaci a opětovné využití použitých výrobků a obalových materiálů. Opětovné použití recyklovaných materiálů pomáhá chránit životní prostředí před znečištěním a snižuje spotřebu surovin.

Při zakoupení nových výrobků vám prodejny, místní sběrný odpadů nebo recyklační stanice poskytnou informace o správné likvidaci elektroodpadů z domácnosti.

Společnost DEWALT poskytuje službu sběru a recyklace výrobků DEWALT po skončení jejich provozní životnosti. Chcete-li využít výhody této služby, odevzdejte prosím váš výrobek kterémukoli zástupci autorizovaného servisu, který zařízení odebere a zajistí jeho recyklaci.

Místo nejbližšího autorizovaného servisu DEWALT získáte u autorizovaného prodejce nebo jej naleznete na příslušné adrese uvedené v tomto návodu. Seznam autorizovaných servisů DEWALT a všechny podrobnosti týkající se poprodejního servisu naleznete také na internetové adrese: www.2helpU.com.



Nabíjecí baterie

Tato baterie s dlouhou životností musí být nabíjena v případě, kdy již neposkytuje dostatečný výkon pro dříve snadno prováděné pracovní operace. Po ukončení provozní životnosti baterie proveďte její likvidaci tak, aby nedošlo k ohrožení životního prostředí:

- Nechejte nářadí v chodu, dokud nedojde k úplnému vybití baterie a potom ji z nářadí vyjměte.
- Baterie Li-Ion lze recyklovat. Odevzdejte je prosím prodejci nebo do místní sběrný. Shromážděné baterie budou recyklovány nebo zlikvidovány tak, aby nedošlo k ohrožení životního prostředí.

ZÁRUKA

Společnost DEWALT je přesvědčena o kvalitě svých výrobků a nabízí mimořádnou záruku pro profesionální uživatele tohoto nářadí. Tato záruka je nabízena ve prospěch zákazníka a nijak neovlivní jeho zákonná záruční práva. Tato záruka platí ve všech členských státech EU a evropské zóny volného obchodu EFTA.

• 30 DNŮ ZÁRUKA VÝMĚNY •

Nejste-li s výkonem vašeho nářadí DEWALT zcela spokojeni, můžete jej do 30 dnů po zakoupení vrátit. Nářadí musí být v kompletním stavu jako při zakoupení a musí být dodáno na místo, kde bylo zakoupeno, kde bude provedena výměna nebo navrácení peněz. Nářadí musí být v uspokojivém stavu a musí být předložen doklad o jeho zakoupení.

• JEDNOROČNÍ SMLOUVA NA BEZPLATNÝ SERVIS •

Musí-li být během 12 měsíců po zakoupení provedena údržba nebo servis vašeho nářadí DEWALT, máte nárok na jedno bezplatné provedení tohoto úkonu. Tento úkon bude bezplatně proveden v autorizovaném servisu DEWALT. K nářadí musí být předložen doklad o jeho zakoupení. Tato oprava zahrnuje i práci. Tento bezplatný servis se nevztahuje na příslušenství a náhradní díly, pokud nejsou také kryty zárukou.

• JEDNOROČNÍ PLNÁ ZÁRUKA •

Dojde-li během 12 měsíců od zakoupení výrobku DEWALT k poškození tohoto výrobku z důvodu závady materiálu nebo špatného dílenského zpracování, společnost DEWALT zaručuje bezplatnou výměnu všech poškozených částí - nebo dle našeho uvážení - bezplatnou výměnu celého nářadí, za předpokladu, že:

- Závada nevznikla v důsledku neodborného zacházení.
- Výrobek byl vystaven běžnému použití a opotřebování.
- Výrobek nebyl opravován neoprávněnými osobami.
- Byl předložen doklad o zakoupení;
- Byl výrobek vrácen kompletní s původními komponenty.

Požadujete-li reklamaci, kontaktujte prodejce u kterého jste výrobek zakoupili nebo vyhledejte autorizovanou servisní organizaci. Seznam autorizovaných servisů DEWALT a podrobnosti o poprodejním servisu naleznete také na internetové adrese: www.2helpU.com.

STANLEY BLACK & DECKER CZECH REPUBLIC S.R.O.

Tůrkova 5b
149 00 Praha 4
Česká Republika
Tel.: 00420 261 009 772
Fax: 00420 261 009 784
Servis: 00420 244 403 247
www.dewalt.cz
obchod@sbdinc.com

STANLEY BLACK & DECKER SLOVAKIA S.R.O.

Vysoká 2/b
811 06 Bratislava
Tel.: 00420 261 009 772
Fax: 00420 261 009 784
www.dewalt.sk
obchod@sbdinc.com

BAND SERVIS

K Pasekám 4440
760 01 Zlín
Tel.: 00420 577 008 550,1
Fax: 00420 577 008 559
www.bandservis.cz
bandservis@bandservis.cz

BAND SERVIS

Paulínska 22
917 01 Trnava
Tel.: 00421 335 511 063
Fax: 00421 335 512 624
www.bandservis.sk
p.talajka@bandservis.sk

Právo na případné změny vyhrazeno.

06/2014



TYP VÝROBKU:

CZ	Výrobní kód	Datum prodeje	Razítko prodejny
SK	Výrobný kód	Dátum predaja	Podpis Pečiatka predajne Podpis

CZ Dokumentace záruční opravy			SK Dokumentácia záručnej opravy			
CZ	Číslo	Datum příjmu	Datum zakázky	Číslo zakázky	Závada	Razítko
SK	Číslo dodávky	Dátum príjmu	Dátum opravy	Číslo objednávky	Porucha	Podpis Pečiatka Podpis

CZ
Adresy servisu
Band servis
Klásterského 2
CZ-140 00 Praha 4
Tel.: 00420 244 403 247
Fax: 00420 241 770 167

CZ
Band servis
K Pasekám 4440
CZ-760 01 Zlín
Tel.: 00420 577 008 550,1
Fax: 00420 577 008 559
<http://www.bandservis.cz>

SK
Adresa servisu
Band servis
Paulínska ul. 22
SK-917 01 Trnava
Tel.: 00421 335 511 063
Fax: 00421 335 512 624