



www.DEWALT.com

DCL023

Dansk (<i>oversat fra original brugsvejledning</i>)	2
Deutsch (<i>übersetzt von den Originalanweisungen</i>)	20
English (<i>original instructions</i>)	40
Français (<i>traduction de la notice d'instructions originale</i>)	58
Norsk (<i>oversatt fra de originale instruksjonene</i>)	78
Suomi (<i>käännetty alkuperäisestä käyttöohjeesta</i>)	96
Svenska (<i>översatt från de ursprungliga instruktionerna</i>)	113

Figure 1

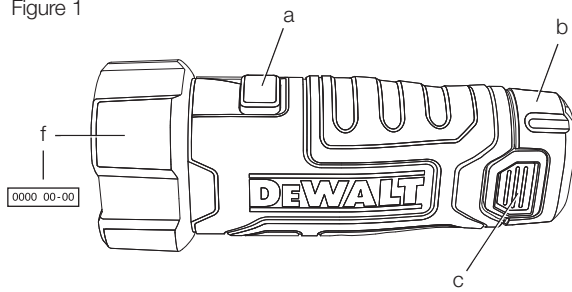


Figure 2

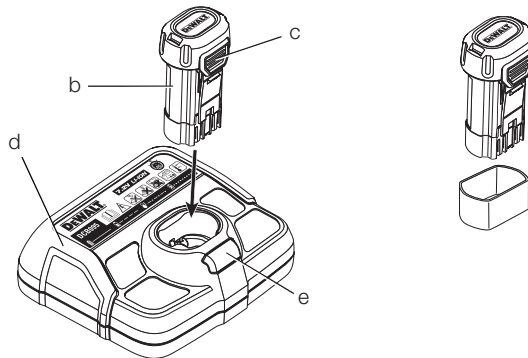
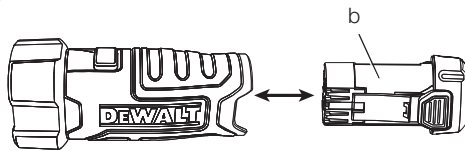


Figure 3



DANSK

7,2 V LEDNINGSFRI LED LOMMELYGTE DCL023

Tillykke!

Du har valgt et DEWALT-værktøj. Mange års erfaring, ihærdig produktudvikling og innovation gør DEWALT én af de mest pålidelige partnere for professionelle brugere af elværktøj.

Tekniske data

		DCL023
Spænding	V_{DC}	7,2
Type		1
Batteritype		Li-ion
Vægt (uden batteripakke)	kg	0,105
Batteripakke		DCB080
Batteritype		Li-ion
Spænding	V_{DC}	7,2
Ydeevne	A_h	1,0
Vægt	kg	0,08
Oplader		DCB095
Netspænding	V_{AC}	230
Batteritype		Li-ion
Ca. opladningstid	min	60 (1,0 Ah-batteripakker)
Vægt	kg	0,2
Sikringer		
Europa	230 V værktøj	10 ampere, strømforsyning

Definitioner: Sikkerhedsråd

Nedenstående definitioner beskriver sikkerhedsniveauet for hvert signalord. Læs vejledningen og læg mærke til disse symboler.



FARE: Angiver en overhængende farlig situation, der - hvis den ikke undgås - **kan** resultere i **døden eller alvorlige kvæstelser**.



ADVARSEL: Angiver en mulig farlig situation, der - hvis den ikke undgås - **kan** resultere i **døden eller alvorlige kvæstelser**.



FORSIGTIG: Angiver en mulig farlig situation, der - hvis den ikke undgås - **kan** resultere i **mindre eller moderat personskade**.

BEMÆRK: Angiver en handling, der **ikke er forbundet med personskade**, men som **kan** resultere i **produktskade**.



Betyder fare for elektrisk stød.



Betyder risiko for brand.



ADVARSEL: For at reducere risikoen for personskade bør du læse betjeningsvejledningen.

Sikkerhedsadvarsler



ADVARSEL! Læs alle sikkerhedsadvarsler og alle instruktioner. Manglende overholdelse af advarsler og instruktioner kan medføre elektrisk stød, brand og/eller alvorlig personskade.

**GEM ALLE ADVARSLER OG INSTRUKTIONER
FOR FREMTIDIG REFERENCE**



ADVARSEL!
• Kig **IKKE** direkte ind i lyskilden.

DANSK

- **Kig IKKE direkte med optiske instrumenter ind i lyskilden.**
- **Ret IKKE lyset ind i andre folks øjne.**

BRUG OG PLEJE AF BATTERIVÆRKTØJ

- Oplad kun med den oplader, der er angivet af producenten.**
En oplader, der passer til en type batteripakke, kan udgøre en risiko for brand, når den bruges til en anden type.
- Brug kun værktøjer med specielt designede batteripakker.**
Brug af andre batteripakker kan medføre risiko for personskade og brand.
- Når batteripakken ikke er i brug, hold den på afstand fra andre metalgenstande som f.eks. papirclips, mønter, nøgler, søm, skruer eller andre små metalgenstande, som kan frembringe en tilslutning fra en pol til en anden.**
Kortslutning af batteriets poler kan medføre forbrændinger eller brand.
- Under grove forhold kan væske sive ud fra batteriet, undgå kontakt. Hvis der opstår kontakt ved et uheld, skyl med vand. Hvis væske kommer ind i øjnene, søg omgående lægehjælp.** *Væske, der siver ud fra batteriet, kan fremkalde irritationer eller forbrændinger.*

SERVICE

- Værktøj skal serviceres af en kvalificeret servicetekniker, som udelukkende benytter identiske reservedele.** *Derved sikres det, at værktøjets driftssikkerhed opretholdes.*

Ekstra specielle sikkerhedsregler for arbejdslys



ADVARSEL: Risiko for brand. Arbejd ikke med en lommelygte eller oplader tæt ved brændbare væsker eller gasagtige eller eksplosionsfarlige atmosfærer. Interne gnister kan antænde dampe og fremkalde personskader.

- Udsæt ikke lys eller oplader for våde eller fugtige områder. Udsæt ikke lys eller opladeren for regn eller sne.
- Vask ikke lys eller oplader med vand eller tillad vand at komme inden i lys eller oplader. Nedsænk aldrig lys i vand.

- Arbejd ikke uden fastgjort linsedækselenhed.



FORSIGTIG: Når det ikke er i brug, læg værktøjet på siden på en stabil overflade, hvor det ikke vil vælte eller falde ned. Nogle værktøjer med store batteripakker vil stå lodret på batteripakken, men kan let væltes.

Mærkning på værktøjet

Følgende piktogrammer er vist på værktøjet:



Læs brugsvejledningen før brug.



Kig ikke direkte ind i lyskilden.

PLACERING AF DATOKODEN

Datokoden (f), som også indeholder årgang, er trykt ind i huset på forsiden.

Eksempel:

2013 XX XX

Produktionsår

Vigtig sikkerhedsvejledning for alle batteriopladere

GEM DISSE INSTRUKTIONER: Denne vejledning indeholder vigtige sikkerheds- og driftsinstruktioner for DCB095 batteriopladere.

- Før du bruger opladeren, læs alle instruktioner og de sikkerhedsmæssige afmærkninger på opladeren, batteripakken og produktet.



ADVARSEL: Risiko for chok. Lad ikke nogen flydende væsker komme ind i opladeren. Det kan resultere i et elektrisk chok.



FORSIGTIG: Risiko for brand. For at reducere risikoen for kvæstelser, oplad kun DEWALT genopladelige

DANSK

batterier. Andre batterityper kan eksplodere og forårsage personskader.



FORSIGTIG: Børn skal overvåges for at sikre, at de ikke leger med udstyret.

BEMÆRK: Under bestemte forhold, når opladeren er tilsluttet til strømforsyningen, kan den blive kortslettet af fremmede materialer. Fremmede materialer af en ledende art som for eksempel, men ikke begrænset til slibestøv, metalspåner, ståluld, aluminumsfolie eller anden koncentration af metalliske partikler skal holdes på afstand af opladerens huler. Tag altid stikket til opladeren ud fra kontakten, når der ikke er indsat en batteripakke. Tag stikket til opladeren ud før forsøg på at rengøre den.

- **Forsøg ALDRIG at oplade batteripakken med andre opladere end dem, der er omtalt i denne manual.** Opladeren og batteripakken er specielt designet til at arbejde sammen.
- **Disse opladere er ikke beregnet til anden brug end opladning af DEWALT genopladelige batterier.** Al anden brug kan medføre risiko for brand, elektrisk chok eller livsfarlige elektriske stød.
- **Udsæt ikke opladeren for regn eller sne.**
- **Træk i stikket i stedet for ledningen, når opladeren frakobles.** Dette vil reducere risikoen for beskadigelse af elstikket og ledningen.
- **Sørg for at ledningen er placeret, så den ikke bliver trådt på, snublet over eller på anden måde bliver genstand for skader eller belastning.**
- **Anvend kun en forlængerledning, når det er absolut nødvendigt.** Anvendelse af en ukorrekt forlængerledning kan resultere i risiko for brand, elektrisk chok eller livsfarlige elektriske stød.
- **Anbring ikke noget oven på opladeren eller anbring opladeren på et blødt underlag, der kan blokere ventilationshullerne og medføre for megen intern varme.** Anbring opladeren på afstand af alle varmekilder. Opladeren ventileres gennem huller i toppen og bunden af huset.

- **Brug ikke opladeren, hvis ledningen eller stikket er beskadiget** – få dem omgående udskiftet.
- **Brug ikke opladeren, hvis den har fået et hårdt slag, er blevet tabt eller blevet beskadiget på anden vis.** Tag den med til et autoriseret værksted.
- **Demontér ikke opladeren, tag den med til et autoriseret værksted, når service eller reparation er påkrævet.** Ukorrekt genmontering kan medføre risiko for elektrisk chok, livsfarlige elektriske stød eller brand.
- Hvis ledningen beskadiges, skal den omgående udskiftes af producenten, hans forhandler eller lignende kvalificeret person for at forebygge enhver risiko.
- **Tag stikket til opladeren ud af kontakten før forsøg på nogen form for rengøring. Dette vil reducere risikoen for elektrisk chok.** Fjernelse af batteripakken vil ikke reducere denne risiko.
- Forsøg **ALDRIG** at tilslutte 2 opladere til hinanden.
- **Opladeren er designet til at køre på standard 230 V husholdningsstrøm. Forsøg ikke at bruge den med en anden strømstyrke.** Dette gælder ikke for opladere til køretøjer.

GEM DISSE INSTRUKTIONER

Opladere

DCB095 opladere accepterer 7,2 V Li-Ion batterier.

Disse opladere kræver ingen justering og er fremstillet til at være så nemme at betjene som muligt.

Opladningsprocedure (fig. 2)

1. Forbind opladeren (d) med en passende stikkontakt, inden batteriet indsættes.
2. Indsæt batteripakken (b) i opladeren (d). Kontrollér at batteriet er anbragt, så batteriets udløserknop (c) er på samme side som opladerlyset (e). Det røde (oplader) lys (e) vil blinke hele tiden og angive, at opladningsprocessen er startet.

DANSK

3. Når batteriet er helt opladet, er den røde lampe konstant på ON. Batteriet er helt opladet og kan hermed anvendes eller efterlades i opladeren.

BEMÆRK: For at sikre maksimal ydeevne og levetid for Li-Ion batterier skal batteripakken lades helt op, før den anvendes første gang.

BEMÆRK: Under forekomsten af en elektrostatisk afladningsimpuls (ESD), afbrydes opladerfunktionen, men genoptages uden operatørens indgriben, når ESD impulsen er fjernet.

Opladningsproces

Se batteripakkens opladningstilstand i nedenstående skema.

Opladningstilstand	
oplader	- - - -
fuldt opladet	=====
forsinkelse ved varmt/koldt batteri	— — — —
udskift batteripakke	●●●●●●●●

Forsinkelse ved varmt/koldt batteri

Når opladeren registrerer et batteri, der er for varmt eller for koldt, starter den automatisk en forsinkelse for varmt/koldt batteri, der suspenderer opladningen, indtil batteriet har nået en passende temperatur. Derefter skifter opladeren automatisk til batteriopladningstilstand. Denne funktion sikrer maksimal batterilevetid.

KUN LI-ION-BATTERIPAKKE

Li-Ion-batterier er fremstillet med et elektronisk beskyttelsessystem, der beskytter batteriet mod overbelastning, overophedning eller dyb afladning.

Værktøjet slukker automatisk, hvis det elektroniske beskyttelsessystem aktiveres. Hvis det sker, skal du anbringe Li-Ion-batteriet i opladeren, indtil det er fuldt opladet.

Vigtig sikkerhedsvejledning for alle batteripakker

Sørg for at oplyse katalognummer og spænding ved bestilling af nye batteripakker.

Batteripakken er ikke fuldt opladet ved levering. Læs nedenstående sikkerhedsvejledning, før batteripakke og oplader tages i brug. Følg derefter den beskrevne opladningsprocedure.

LÆS ALLE INSTRUKTIONER

- **Oplad ikke eller brug batteriet i en eksplosionsfarlig atmosfære, som f.eks. ved tilstedeværelsen af brændbare væsker, gasser eller støv.** Isætning eller udtagning af batteriet fra opladeren kan antænde støv eller dampe.
- **Tving aldrig batteripakken ind i opladeren. Foretag ikke nogen ændringer på batteripakken, så den kan passe ind i en ikke kompatibel oplader, da batteripakken kan blive sprængt og kan medføre personskader.**
- Oplad kun batteripakker i DEWALT opladere.
- Sprøjt **IKKE** på den eller nedsænk den i vand eller andre væsker.
- **Opbevar eller brug ikke værktøjet og batteripakken på steder, hvor temperaturen kan nå op på eller overstige 40 °C (105 °F) (som f.eks. uden for skure eller metalbygninger om sommeren).**



ADVARSEL: Forsøg aldrig at åbne batteripakken. Hvis batteripakken er revnet eller beskadiget, indsæt den ikke i opladeren. Undgå at mase, tabe eller beskadige batteripakken. Anvend ikke en batteripakke eller oplader, der har fået et hårdt slag, er blevet tabt, kørt over eller blevet beskadiget på anden vis (f.eks. stukket med en nål, slået med en hammer, trådt på). Det kan medføre elektriske chok eller livsfarlige elektriske stød. Beskadigede batteripakker skal returneres til forhandleren for genanvendelse.



FORSIGTIG: Når det ikke er i brug, læg værktøjet på siden på en stabil overflade, hvor det ikke vil vælte eller falde ned. Nogle værktøjer med store batteripakker vil stå lodret på batteripakken, men kan let væltes.

SPECIFIKKE SIKKERHEDSINSTRUKTIONER FOR LITHIUM-ION (Li-Ion)

- **Brænd ikke batteripakken, selv hvis den er svært beskadiget eller helt opslidt.** Batteripakken kan eksplodere i åben ild. Der

DANSK

dannes giftige dampe og stoffer ved forbrænding af lithium-ion-batteripakker.

- **Hvis batteriets indhold kommer i kontakt med huden, skal området omgående vaskes med mild sæbe og vand.** Hvis batterivæske kommer i øjnene, lad vand løbe over det åbne øje i 15 minutter, eller indtil irritationen ophører. Hvis det er nødvendigt at søge lægehjælp, består batterielektrolytten af en blanding af flydende organiske karbonater og lithiumsulte.
- **Indholdet af åbnede battericeller kan forårsage luftvejsirritation.** Sørg for frisk luft. Søg lægehjælp, hvis symptomerne vedvarer.



ADVARSEL: Fare for forbrændinger. Batterivæske kan være brændbar, hvis den udsættes for gnister eller åben ild.

Batterihætte (fig. 2)

Der medfølger en beskyttende batterihætte til at dække polerne på en udtaget batteripakke. Hvis den beskyttende hætte ikke er sat på, kan løse metalgenstande kortslutte polerne, medføre brandfare og beskadige batteripakken.

1. Tag batterihætten af, før batteripakken sættes i opladeren eller værktøjet.
2. Sæt beskyttelsehætten over kontakterne straks efter udtagning af batteripakken fra opladeren eller værktøjet.



ADVARSEL: Sørg for, at den beskyttende batterihætte er på plads, inden en batteripakke, som ikke er i brug, opbevares eller transporteres.

Batteripakke

BATTERITYPE

DCL023 kører på 7,2 volt batteripakker.

Anbefalet opbevaring

1. Det bedste opbevaringssted er køligt og tørt, hvor den ikke udsættes for direkte sollys og ekstrem varme eller kulde. For

optimal batteriydelse og -liv skal du opbevare batteripakker ved stuetemperatur, når de ikke er i brug.

2. For langtids opbevaring anbefales det at opbevare en fuldt opladet batteripakke et køligt, tørt sted uden for opladeren for optimale resultater.

BEMÆRK: Batteripakker bør ikke opbevares helt tømt for opladning. Batteripakken skal genoplades før brug.

Mærkater på oplader og batteripakke

Ud over de piktogrammer, der anvendes i denne vejledning, viser mærkaterne på opladeren og batteripakken følgende piktogrammer:



Læs brugsvejledningen før brug.



Batteri oplader.



Batteri opladt.



Batteri defekt.



Forsinkelse ved varmt/koldt batteri.



Berør aldrig kontaktflader med strømførende genstande.



Beskadigede batteripakker må ikke oplades.



Må kun anvendes med DEWALT-batteripakker, andre kan eksplodere og medføre person- og materielskader.



Må ikke udsættes for vand.

DANSK



Defekte ledninger skal udskiftes omgående.



Oplad kun mellem 4 °C og 40 °C.



Tag hensyn til miljøet ved bortskaffelse af batteripakken.

LI-ION



Destruér ikke batteripakken.



Se **Tekniske data** vedrørende opladningstid.



Kun til indendørs brug.

Pakkens indhold

Pakken indeholder:

- 1 Lommelygte
- 1 Brugsvejledning

BEMÆRK: Batteripakker og opladere medfølger ikke til N-modeller.

- *Kontrollér for eventuelle skader på værktøjet, dele og tilbehør, der kan være opstået under transport.*
- *Tag dig tid til at læse denne vejledning grundigt og forstå den før betjening.*

Beskrivelse (fig. 1, 2)



ADVARSEL: *Modificér aldrig elektrisk værktøj eller nogen dele deraf. Det kan medføre materiale- eller personskaade.*

- a. Kontakt
- b. Batteri
- c. Udløserknap

- d. Oplader
- e. Opladerlys

TILSIGTET BRUG

Disse lommelygter er professionelle værktøjer.

MÅ IKKE anvendes under våde forhold eller i nærheden af brændbare væsker eller gasser.

LAD IKKE børn komme i kontakt med værktøjet. Overvågning er påkrævet, når uerfarne brugere anvender dette værktøj.

- Dette produkt er ikke beregnet til anvendelse af personer (inklusive børn) med nedsatte fysiske, sensoriske eller mentale handicaps eller med mangel på erfaringer og/eller viden, medmindre de er under overvågning af en person, der er ansvarlig for deres sikkerhed. Børn må aldrig efterlades alene for at lege med dette produkt.

EI-sikkerhed

Produktet er kun designet til én spænding. Kontrollér altid, at batteripakkens spænding svarer til spændingen på mærkepladen. Sørg også for at spændingen på din oplader svarer til spændingen på dit værktøj.



Din DEWALT-oplader er dobbeltisoleret i overensstemmelse med EN 60335. Derfor kræves der ingen jordledning.

Hvis strømledningen er beskadiget, skal den erstattes af en specialfremstillet ledning, der fås gennem DEWALT's serviceorganisation.

Brug af forlængerledning

Der bør ikke benyttes en forlængerledning, medmindre det er absolut nødvendigt. Brug en godkendt forlængerledning, der er egnet til strømforsyningen til din oplader (se **Tekniske data**). Den minimale lederstørrelse er 1 mm²; den maksimale længde er 30 m.

Ved brug af en kabeltromle skal kablet altid rulles helt ud.

SAMLING OG JUSTERINGER



ADVARSEL: Brug kun DEWALT batteripakker og opladere.

Indsættelse og fjernelse af batteripakken fra værktøjet (fig. 3)

BEMÆRK: Kontrollér at din batteripakke (b) er helt opladet.

SÅDAN INSTALLERES BATTERIPAKKEN I VÆRKTØJETS HÅNDTAG

1. Ret batteripakken ind efter rillerne inde i håndtaget.
2. Skub den helt ind, indtil du hører, at låsen falder i hak.

SÅDAN FJERNES BATTERIPAKKEN FRA VÆRKTØJET

1. Tryk på udløsningsknappen (c) og træk batteripakken ud fra værktøjets håndtag.
2. Isæt batteripakken i opladeren som beskrevet i opladerafsnittet i denne manual.

FUNKTION

Brugervejledning



ADVARSEL: Overhold altid sikkerhedsvejledningen og de gældende regler.

Kontakt (fig. 1)

Tryk på kontakten (a) for at tænde lyset. Tryk igen på kontakten for at slukke for det.

Batteriindikator

Når batteriet er tæt på at være opladet, vil lommelygten blinke to gange, og derefter vil lysstyrken falde til under normalt niveau. Denne cyklus gentages i op til 15 minutter, indtil batteriet er fuldt opladet.

VEDLIGEHOOLD

Dit DEWALT værktøj er designet til at arbejde i lang tid med et minimum af vedligeholdelse. Vedvarende tilfredstillende funktion er afhængigt af, om værktøjet plejes korrekt og rengøres regelmæssigt.

Der kan ikke udføres service på opladeren eller batteripakken. Der er ingen dele indeni, der kan serviceres af brugeren.

- Forsøg ikke at reparere lommelygten. For at sikre produktsikkerhed og -pålidelighed skal reparationer, vedligeholdelse og justeringer udføres af et autoriseret DEWALT værksted.



Rengøring



ADVARSEL: Blæs støv og snavs ud af hovedhuset med tør luft, lige så snart der samler sig snavs i og omkring luftaftrækket. Bær godkendte beskyttelsesbriller og godkendt støvmaske ved udførelse af denne procedure.



ADVARSEL: Brug aldrig opløsningsmidler eller andre kraftige kemikalier til at rengøre værktøjets ikke-metalliske dele. Disse kemikalier kan svække de materialer, der anvendes i disse dele. Brug en klud, der kun er fugtet med vand og mild sæbe. Lad aldrig væske trænge ind i værktøjet, og nedsænk aldrig nogen del af værktøjet i væske.

RENGØRINGSINSTRUKTIONER FOR OPLADEREN



ADVARSEL: Fare for elektrisk stød. Afbryd strømforsyningen til opladeren før rengøring. Snavs og fedt kan fjernes fra opladerens yderside med en klud eller blød børste, der ikke er af metal. Brug ikke vand eller rengøringsmidler.

Valgfrit tilbehør



ADVARSEL: Da andet tilbehør end det, som stilles til rådighed af DEWALT, ikke er afprøvet med dette produkt, kan det være farligt at bruge sådant tilbehør med dette værktøj. For at mindske risikoen for personskade, må dette produkt kun anvendes med tilbehør, som anbefales af DEWALT.

Kontakt forhandleren for yderligere oplysninger om korrekt tilbehør.

Miljøbeskyttelse



Særskilt bortskaffelse. Dette produkt må ikke bortskaffes sammen med almindeligt husholdningsaffald.



Hvis du på noget tidspunkt finder det nødvendigt at udskifte dit DEWALT-produkt, eller hvis det ikke længere tjener det tiltænkte formål, må det ikke bortskaffes med almindeligt husholdningsaffald. Sørg for, at dette produkt bortskaffes særskilt.



Særskilt bortskaffelse af brugte produkter og emballage gør det muligt at genbruge materialer og anvende dem på ny. Genanvendelse af genbrugsmaterialer bidrager til at forhindre forurening af miljøet og reducerer behovet for råmaterialer.

Lokale forskrifter muliggør i nogen tilfælde særskilt bortskaffelse af elektriske produkter fra husholdningen, ved kommunale affaldsdepoter eller hos forhandleren i forbindelse med køb af et nyt produkt.

DEWALT har stillet faciliteter til rådighed til indsamling og genbrug af udslidte DEWALT-produkter. For at benytte sig af denne service kan man returnere produktet til et hvilket som helst autoriseret serviceværksted, der modtager det på vore vegne.

Du kan finde ud af, hvor det nærmeste autoriserede serviceværksted befinder sig ved at kontakte dit lokale DEWALT-kontor på den adresse, der er angivet i denne manual. Alternativt findes der en liste over autoriserede DEWALT-serviceværksteder og detaljerede oplysninger om vores eftersalgsservice og kontakter på følgende internetadresse: **www.2helpU.com**.



Genopladelig batteripakke

Denne batteripakke har en lang levetid, men skal udskiftes, når den ikke afgiver tilstrækkelig effekt ved opgaver, der før var lette at udføre. Ved afslutningen af dens tekniske levetid skal den bortskaffes under hensyntagen til miljøet.

- Brug batteripakken til den er helt tom, og fjern den derefter fra værktøjet.
- Li-Ion celler er genanvendelige. Tag dem med til din forhandler eller til den lokale genbrugsplads. De indsamlede batteripakker vil blive genanvendt eller korrekt bortskaffet.

GARANTI

DEWALT er sikker på produkternes kvalitet og tilbyder en enestående garanti til professionelle brugere af dette værktøj. Denne garantierklæring er en tilføjelse til dine kontraktmæssige rettigheder som professionel bruger eller dine lovbefalede rettigheder som privat ikke-professionel bruger og påvirker dem på ingen måde. Garantien er gyldig inden for medlemsstaterne af Den Europæiske Union og Det Europæiske Frihandelsområde.

**• 30 DAGES RISIKOFRI
TILFREDSHEDSGARANTI •**

Hvis du ikke er fuldt tilfreds med dit DEWALT værktøj, kan du returnere det inden for 30 dage, komplet som købt, til den forhandler, hvor værktøjet blev købt og få alle pengene refunderet eller bytte det. Produktet skal have været underlagt almindelig brug og slid, og der skal fremvises gyldig kvittering.

• ET ÅRS GRATIS SERVICEKONTRAKT •

Hvis du har brug for vedligeholdelse eller service af dit DEWALT værktøj, inden for 12 måneder efter købet, er du berettiget til en gratis serviceydelse. Den vil blive foretaget gratis af et autoriseret DEWALT serviceværksted. Købsbeviset skal fremvises. Inkluderer arbejdskraft. Ekskluderer tilbehør og reservedele, medmindre de var fejlbehæftede under garantiperioden.

• ET ÅRS FULD GARANTI •

Hvis dit DEWALT produkt bliver defekt på grund af fejlbehæftede materialer eller produktionsfejl inden for 12 måneder fra købsdatoen, garanterer DEWALT gratis udskiftning af alle defekte dele eller gratis udskiftning af enheden efter vores valg under forudsætning af, at:

- Produktet ikke er blevet misbrugt;

- Produktet har været underlagt almindelig brug og slid;
- Der ikke er forsøgt reparationer af uautoriserede personer;
- Købsbeviset fremvises;
- Produktet returneres komplet med alle originale komponenter;

Hvis du ønsker at reklamere, kontakt din forhandler eller find adressen på dit nærmeste autoriserede DEWALT serviceværksted i DEWALT kataloget eller kontakt dit DEWALT kontor på den adresse, der er opgivet i denne manual. Der findes en liste over autoriserede DEWALT serviceværksteder og detaljerede oplysninger om vores eftersalgsservice på følgende internetadresse: **www.2helpU.com**.

DEUTSCH

7,2 V AKKU-LED-TASCHENLAMPE DCL023

Herzlichen Glückwunsch!

Sie haben sich für ein Gerät von DeWALT entschieden. Langjährige Erfahrung, sorgfältige Produktentwicklung und Innovation machen DeWALT zu einem zuverlässigen Partner für professionelle Anwender von Elektrowerkzeugen.

Technische Daten

		DCL023
Spannung	V_{GS}	7,2
Typ		1
Akkutyp		Li-Ionen
Gewicht (ohne Akku)	kg	0,105

		DCB080
Akkutyp		Li-Ionen
Spannung	V_{GS}	7,2
Leistung	A_h	1,0
Gewicht	kg	0,08

		DCB095
Netzspannung	V_{WS}	230
Akkutyp		Li-Ionen
Ungefähre Ladezeit	min	60 (1,0 Ah-Akkus)
Vægt	kg	0,2

Sicherungen

Europa 230 V Werkzeuge 10 Ampere Stromversorgung

Definitionen: Sicherheitsrichtlinien

Im Folgenden wird die Relevanz der einzelnen Warnhinweise erklärt. Bitte lesen Sie die Betriebsanleitung und achten Sie auf diese Symbole.



GEFAHR: Weist auf eine unmittelbar drohende gefährliche Situation hin, die, sofern nicht vermieden, **zu tödlichen oder schweren Verletzungen führt.**



WARNUNG: Weist auf eine möglicherweise gefährliche Situation hin, die, sofern nicht vermieden, **zu tödlichen oder schweren Verletzungen führen kann.**



VORSICHT: Weist auf eine möglicherweise gefährliche Situation hin, die, sofern nicht vermieden, **zu leichten oder mittelschweren Verletzungen führen kann.**

HINWEIS: Weist auf ein Verhalten hin, das **nichts mit Verletzungen zu tun hat**, aber, wenn es **nicht vermieden wird**, zu **Sachschäden führen kann.**



Weist auf ein Stromschlagrisiko hin.



Weist auf eine Brandgefahr hin.



WARNUNG: Zur Reduzierung der Verletzungsgefahr bitte die Betriebsanleitung lesen.

Sicherheitshinweise



WARNUNG! Lesen Sie alle Sicherheitswarnhinweise und alle Anweisungen. Das Nichtbeachten von Warnhinweisen und Anweisungen kann zu elektrischem Schlag, Brand und/oder schweren Verletzungen führen.

BEWAHREN SIE ALLE WARNHINWEISE UND ALLE ANWEISUNGEN AUF



WARNUNG!

- **Blicken Sie NICHT direkt in die Lichtquelle.**
- **Sehen Sie mit optischen Geräten NICHT direkt in die Lichtquelle.**

DEUTSCH

- **Richten Sie das Licht NICHT in die Augen anderer.**

GEBRAUCH UND PFLEGE VON AKKUWERKZEUGEN

- Laden Sie die Akkus nur in Ladegeräten auf, die vom Hersteller angegeben wurden.** Für ein Ladegerät, das nur für eine bestimmte Akkuart geeignet ist, besteht Brandgefahr, wenn es mit anderen Akkus verwendet wird.
- Verwenden Sie nur die für die Werkzeuge vorgesehenen Akkus.** Der Gebrauch von anderen Akkus kann zu Verletzungen und Brandgefahr führen.
- Halten Sie den nicht benutzten Akku fern von Büroklammern, Münzen, Schlüsseln, Nägeln, Schrauben oder anderen kleinen Metallgegenständen, die eine Überbrückung der Kontakte verursachen könnten.** Ein Kurzschluss zwischen den Akkukontakten kann Verbrennungen oder Feuer zur Folge haben.
- Bei falscher Anwendung kann Flüssigkeit aus dem Akku austreten. Vermeiden Sie den Kontakt damit. Bei unbeabsichtigtem Kontakt mit Wasser abspülen. Gelangt die Flüssigkeit in die Augen, ziehen Sie außerdem ärztliche Hilfe hinzu.** Austretende Akkuflüssigkeit kann zu Hautreizungen oder Verbrennungen führen.

SERVICE

- Lassen Sie Ihr Werkzeug nur von qualifiziertem Fachpersonal und nur mit Original- Ersatzteilen reparieren.** Damit wird sichergestellt, dass die Sicherheit des Gerätes erhalten bleibt.

Zusätzliche Sicherheitshinweise für Arbeitsleuchten



WARNUNG: Feuergefahr. Betreiben Sie die Taschenlampe oder das Ladegerät nicht in der Nähe von entflammaren Flüssigkeiten oder Gasen oder in explosionsgefährdeten Umgebungen. Funken im Inneren können Gase entzünden und zu Verletzungen führen.

- Setzen Sie die Leuchte oder das Ladegerät weder Nässe noch Feuchtigkeit aus. Setzen Sie die Leuchte oder das Ladegerät weder Regen noch Schnee aus.
- Reinigen Sie die Leuchte oder das Ladegerät nicht mit Wasser und lassen Sie keine Flüssigkeiten hineingelangen. Tauchen Sie die Leuchte keinesfalls unter Wasser.
- Verwenden Sie das Werkzeug nicht ohne angebrachte Linsenabdeckung.



VORSICHT: Wenn das Werkzeug nicht in Gebrauch ist, muss es seitlich auf eine stabile Fläche gelegt werden, wo es kein Stolperrisiko darstellt und es nicht herunterfallen kann. Bestimmte Werkzeuge mit großen Akkus stehen aufrecht auf dem Akku und können leicht umgeworfen werden.

Bildzeichen am Werkzeug

Die folgenden Bildzeichen sind am Gerät sichtbar angebracht:



Vor der Verwendung die Betriebsanleitung lesen.



Blicken Sie nicht direkt in die Lichtquelle.

LAGE DES DATUMSCODES

Der Datumscodes (f), der auch das Herstellungsjahr enthält, ist an der Vorderseite auf das Gehäuse aufgedruckt.

Beispiel:

2013 XX XX
Herstellungsjahr

Wichtige Sicherheitshinweise für alle Akku-Ladegeräte

BEWAHREN SIE DIESE ANWEISUNGEN AUF: Diese Anleitung enthält wichtige Sicherheits- und Betriebsanweisungen für die Ladegeräte DCB095.

- Lesen Sie vor der Verwendung des Ladegeräts alle Anweisungen und Warnhinweise auf dem Ladegerät und dem Akku.



WARNUNG: Stromschlaggefahr. Keine Flüssigkeiten in das Ladegerät gelangen lassen. Dies kann einen elektrischen Schlag zur Folge haben.



VORSICHT: Verbrennungsgefahr. Zur Reduzierung der Verletzungsgefahr sollten nur Akkus von DEWALT verwendet werden. Andere Akkutypen können bersten und Verletzungen und Sachschäden verursachen.



VORSICHT: Lassen Sie nicht zu, dass Kinder mit dem Werkzeug spielen.

HINWEIS: Unter bestimmten Umständen können bei an die Stromquelle angeschlossenem Ladegerät die Kontakte im Ladegerät durch Fremdmaterial kurzgeschlossen werden. Leitende Fremdmaterialien, wie z. B. Schleifstaub, Metallspäne, Stahlwolle, Aluminiumfolie oder die Ansammlung von Metallpartikeln von den Hohlräumen des Ladegerätes fernhalten. Ziehen Sie den Netzstecker des Ladegerätes immer aus der Steckdose, wenn kein Akku in der Vertiefung steckt. Ziehen Sie den Netzstecker des Ladegerätes vor dem Reinigen aus der Steckdose.

- **Der Akku darf NIEMALS in einem anderen Ladegerät, außer dem in diesem Handbuch beschriebenen, aufgeladen werden.** Das Ladegerät und der Akku wurden speziell zur gemeinsamen Verwendung konzipiert.
- **Diese Ladegeräte sind ausschließlich für das Laden von DEWALT Akkus bestimmt.** Eine anderweitige Verwendung kann zu Brand führen oder gefährliche oder tödliche Verletzungen durch Elektroschock verursachen.

- **Setzen Sie das Ladegerät weder Regen noch Schnee aus.**
- **Ziehen Sie immer am Stecker und nicht am Kabel, um das Ladegerät von der Stromquelle zu trennen.** Dadurch wird das Risiko einer Beschädigung von Stecker und Kabel reduziert.
- **Verlegen Sie das Netzkabel so, dass niemand darauf treten oder darüber stolpern kann, und dass es keinen sonstigen schädlichen Einflüssen oder Belastungen ausgesetzt wird.**
- **Ein Verlängerungskabel sollte nur dann verwendet werden, wenn es absolut notwendig ist.** Ein ungeeignetes Verlängerungskabel kann zu Brand führen oder gefährliche oder tödliche Verletzungen durch Elektroschock verursachen.
- **Stellen Sie keine Gegenstände auf das Ladegerät bzw. stellen Sie das Ladegerät nicht auf eine weiche Oberfläche.** Dadurch könnten die Lüftungsschlitze blockiert und das Gerät überhitzt werden. Stellen Sie das Ladegerät von Hitzequellen entfernt auf. Das Ladegerät ist oben und unten am Gehäuse mit Lüftungsschlitzen versehen.
- **Betreiben Sie das Ladegerät nicht mit einem beschädigten Netzkabel oder Netzstecker** – beschädigte Teile sind unverzüglich auszuwechseln.
- **Benutzen Sie das Ladegerät nicht, wenn es einen harten Stoß erlitten hat, fallen gelassen oder anderweitig beschädigt wurde.** Bringen Sie es zu einer autorisierten Kundendienststelle.
- **Das Ladegerät darf nicht zerlegt werden. Bringen Sie es zu einer autorisierten Kundendienststelle, wenn es gewartet oder repariert werden muss.** Ein unsachgemäßer Zusammenbau kann gefährliche oder tödliche Verletzungen durch Elektroschock verursachen oder zu Brand führen.
- Zur Vermeidung von Gefahren muss ein beschädigtes Netzkabel unverzüglich vom Hersteller, einer Kundendienststelle oder einer anderen qualifizierten Person ausgetauscht werden.
- **Ziehen Sie den Netzstecker des Ladegerätes vor dem Reinigen aus der Steckdose. Dadurch wird das Risiko eines Stromschlags reduziert.** Durch alleiniges Herausnehmen des Akkus wird dieses Risiko nicht reduziert.

DEUTSCH

- **Versuchen Sie NIEMALS 2 Ladegeräte miteinander zu verbinden.**
- **Das Ladegerät wurde für den Betrieb mit standardmäßigem 230 V Netzstrom konzipiert. Es darf mit keiner anderen Spannung verwendet werden. Dies gilt nicht für das Fahrzeugladegerät.**

BEWAHREN SIE DIESE ANWEISUNGEN AUF

Ladegeräte

Die Ladegeräte DCB095 können 7,2 V Li-Ion-Akkus laden.

Diese Ladegeräte benötigen keine Einstellungen und sind für einen möglichst einfachen Betrieb konstruiert.

Ladevorgang (Abb. [fig.] 2)

1. Schließen Sie das Ladegerät (d) an eine geeignete Steckdose an, bevor Sie den Akku einsetzen.
2. Setzen Sie den Akku (b) in das Ladegerät (d) ein. Vergewissern Sie sich, dass der Akku so eingesetzt ist, dass sich der Akku-Löseknopf (c) auf derselben Seite wie die Ladekontrollleuchte (e) befindet. Die rote Leuchte (Aufladen) (e) blinkt dauerhaft und zeigt dadurch an, dass der Ladevorgang begonnen wurde.
3. Der Ladevorgang ist abgeschlossen, wenn die rote Kontrollleuchte ununterbrochen leuchtet. Der Akku ist vollständig aufgeladen und kann jetzt benutzt oder im Ladegerät belassen werden.

HINWEIS: Um die maximale Lebensdauer der Li-Ion-Akkus zu gewährleisten, laden Sie den Akkusatz vor der ersten Verwendung vollständig auf.

HINWEIS: Wenn ein elektrostatischer Entladungsimpuls (EED) vorhanden ist, wird der Betrieb des Ladegeräts unterbrochen; er wird jedoch ohne Eingreifen des Bedieners fortgesetzt, sobald der EED-Impuls beseitigt ist.

Ladevorgang

Die Ladezustände des Akkus sind in der Tabelle unten aufgeführt.

Ladezustand	
wird geladen	— — — —
vollständig geladen	=====
Temperaturverzögerung	— — — —
Akku ersetzen	●●●●●●●●

Temperaturverzögerung

Wenn das Ladegerät feststellt, dass der Akku zu heiß oder zu kalt ist, wird automatisch die Temperaturverzögerung ausgelöst. Dabei wird der Ladevorgang so lange ausgesetzt, bis der Akku eine geeignete Temperatur erreicht hat. Das Ladegerät schaltet dann automatisch auf Ladebetrieb. Dieses Funktionsmerkmal gewährleistet die maximale Lebensdauer des Akkus.

NUR LI-ION-AKKUS

Li-Ion-Akkus sind mit einem elektronischen Schutz konstruiert, der den Akku gegen Überladung, Überhitzung oder Tiefentladung schützt.

Das Gerät schaltet sich automatisch aus, wenn der elektronische Schutz anschlägt. Wenn dies geschieht, setzen Sie den Li-Ion-Akku in das Ladegerät, bis er vollständig geladen ist.

Wichtige Sicherheitsanweisungen für alle Akkus

Achten Sie beim Bestellen von Ersatzakkus darauf, dass Sie die Katalognummer und die Spannung angeben.

Wenn Sie den Akku aus dem Karton auspacken, ist er nicht vollständig geladen. Lesen Sie die unten aufgeführten Sicherheitsanweisungen, bevor Sie den Akku und das Ladegerät verwenden. Befolgen Sie anschließend den beschriebenen Ladevorgang.

LESEN SIE SÄMTLICHE ANWEISUNGEN

- *Betreiben Sie das Elektrowerkzeug nicht in explosionsgefährdeten Umgebungen, in denen sich z. B.*

DEUTSCH

brennbare Flüssigkeiten, Gase oder Staub befinden. Beim Einsetzen und Herausnehmen des Akkus aus dem Ladegerät können sich Staub oder Dämpfe entzünden.

- **Setzen Sie das Akku niemals mit Gewalt in das Ladegerät ein. Führen Sie niemals Änderungen am Akku durch, damit es in ein anderes Ladegerät passt, da das Akku reißen kann, was zu schweren Verletzungen führen kann.**
- *Laden Sie die Akkus nur in Ladegeräten von DEWALT auf.*
- **Das Ladegerät KEINEN** Spritzern aussetzen und **NICHT** in Wasser oder andere Flüssigkeiten eintauchen.
- **Das Werkzeug und den Akku niemals in Bereichen lagern oder verwenden, in denen die Temperatur 40 °C überschreiten könnte (z. B. Scheunen oder Metallgebäude im Sommer).**



WARNUNG: Versuchen Sie niemals und unter keinen Umständen, den Akku zu öffnen. Wenn das Akkugehäuse Risse oder Beschädigungen aufweist, darf es nicht in das Ladegerät gelegt werden. Den Akku nicht quetschen, fallen lassen oder beschädigen. Verwenden Sie niemals einen Akku oder ein Ladegerät, wenn sie einen harten Schlag erlitten haben, fallen gelassen, überfahren oder sonst wie beschädigt wurden (z. B. wenn sie mit einem Nagel durchlöchert wurden, mit einem Hammer darauf geschlagen oder getreten wurde). Ein Stromunfall oder ein tödlicher Stromschlag könnte entstehen. Beschädigte Akkus sollten zum Recycling zur Kundendienststelle zurückgebracht werden.



VORSICHT: Wenn das Werkzeug nicht in Gebrauch ist, muss es seitlich auf eine stabile Fläche gelegt werden, wo es kein Stolperrisiko darstellt und es nicht herunterfallen kann. Bestimmte Werkzeuge mit großen Akkus stehen aufrecht auf dem Akku und können leicht umgeworfen werden.

BESONDERE SICHERHEITSANWEISUNGEN FÜR LITHIUMIONEN (Li-Ion) - AKKUS

- **Den Akku nicht verbrennen, auch wenn er stark beschädigt oder vollkommen verschlissen ist.** Der Akku kann im Feuer explodieren. Beim Verbrennen eines Lithiumionen-Akkus entstehen giftige Dämpfe und Stoffe.
- **Wenn der Akkuinhalt mit der Haut in Kontakt kommt, waschen Sie die Stelle sofort mit einer milden Seife und Wasser.** Wenn Akkuflüssigkeit in die Augen gelangt, spülen Sie das offene Auge für 15 Minuten, oder bis die Reizung nachlässt, mit Wasser. Falls Sie sich in ärztliche Behandlung begeben müssen: Das Akkuelektrolyt besteht aus einer Mischung von organischen Karbonaten und Lithiumsalzen.
- **Der Inhalt einer geöffneten Akkuzelle kann Atemwegsreizungen verursachen.** Sorgen Sie für Frischluft. Wenn die Symptome anhalten, begeben Sie sich in ärztliche Behandlung.



WARNUNG: Verbrennungsgefahr. Die Akkuflüssigkeit kann brennbar sein, wenn sie Funken oder einer Flamme ausgesetzt ist.

Akku-Schutzkappe (Abb. 2)

Akkus verfügen über eine schützende Abdeckung, um die elektrischen Kontakte abzudecken, wenn der Akku nicht verwendet wird. Ohne aufgesetzte Schutzkappe können lose Metallteile die Kontakte kurzschließen und zu einer Brandgefahr und einer Beschädigung des Akkus führen.

1. Nehmen Sie die Akku-Schutzkappe ab, bevor Sie den Akku in das Ladegerät oder in das Gerät legen.
2. Stecken Sie die Schutzkappe unmittelbar nach Entnahme des Akkus aus dem Ladegerät oder Gerät wieder auf die Kontakte.



WARNUNG: Vergewissern Sie sich, dass die Akku-Schutzkappe aufgesetzt ist, bevor Sie den abgenommenen Akku lagern oder transportieren.

DEUTSCH

Akku

AKKUTYP

Für das Modell DCL023 wird ein 7,2 Volt Akku eingesetzt.

Empfehlungen für die Lagerung

1. Ein idealer Lagerplatz ist kühl und trocken und nicht direktem Sonnenlicht sowie übermäßiger Hitze oder Kälte ausgesetzt. Für eine optimale Akkuleistung und Lebensdauer lagern Sie die Akkus bei Raumtemperatur, wenn sie nicht verwendet werden.
2. Bei längerer Aufbewahrung sollte ein vollständig aufgeladener Akku an einem kühlen, trockenen Ort und außerhalb des Ladegeräts aufbewahrt werden, um optimale Ergebnisse zu erhalten.

HINWEIS: Akkus sollten nicht vollständig entladen aufbewahrt werden. Der Akku muss vor der Verwendung aufgeladen werden.

Schilder am Ladegerät und Akku

Zusätzlich zu den in dieser Betriebsanleitung verwendeten Bildzeichen befinden sich die folgenden Bildzeichen auf dem Ladegerät und dem Akku:



Vor der Verwendung die Betriebsanleitung lesen.



Akku wird geladen.



Akku ist geladen.



Akku ist defekt.



Temperaturverzögerung.



Nicht mit elektrisch leitenden Gegenständen berühren.



Beschädigte Akkus nicht aufladen.



Nur mit DEWALT Akkus verwenden. Andere Akkutypen können bersten und Verletzungen und Beschädigungen verursachen.



Das Gerät keiner Nässe aussetzen.



Beschädigte Kabel sofort austauschen.



Nur zwischen 4 °C und 40 °C aufladen.



Akku umweltgerecht entsorgen.

LI-ION



Den Akku nicht verbrennen.



Die Ladezeit ist den **Technischen Daten** zu entnehmen.



Nur in Innenräumen verwenden.

Packungsinhalt

Die Packung enthält:

- 1 Taschenlampe
- 1 Betriebsanleitung

HINWEIS: Modelle der N-Serie enthalten keine Akkus und Ladegeräte.

- Prüfen Sie das Gerät, die Teile oder Zubehörteile auf Beschädigungen, die beim Transport entstanden sein könnten.

DEUTSCH

- *Nehmen Sie sich Zeit, die Betriebsanleitung vor Inbetriebnahme sorgfältig zu lesen.*

Beschreibung (Abb. 1, 2)



WARNUNG: *Nehmen Sie niemals Änderungen am Elektrowerkzeug oder seinen Teilen vor. Dies könnte zu Schäden oder Verletzungen führen.*

- a. Schalter
- b. Akku
- c. Löseknopf
- d. Ladegerät
- e. Ladeanzeige

BESTIMMUNGSGEMÄSSE VERWENDUNG

Diese Taschenlampe sind Werkzeuge für den professionellen Gebrauch.

NICHT VERWENDEN in nasser Umgebung oder in der Nähe von entflammaren Flüssigkeiten oder Gasen.

LASSEN SIE NICHT ZU, dass Kinder in Kontakt mit dem Gerät kommen. Wenn unerfahrene Personen dieses Gerät verwenden, sind diese zu beaufsichtigen.

- Dieses Gerät darf nicht von Personen (einschließlich Kindern) mit eingeschränkten physischen, sensorischen oder mentalen Fähigkeiten oder ohne ausreichende Erfahrung oder Kenntnisse verwendet werden, außer wenn diese Personen von einer Person, die für ihre Sicherheit verantwortlich ist, bei der Verwendung des Geräts beaufsichtigt oder mit ihm vertraut gemacht werden. Lassen Sie nicht zu, dass Kinder mit dem Werkzeug spielen.

Elektrische Sicherheit

Das Produkt wurde für eine einzige Spannung konstruiert. Überprüfen Sie immer, dass die Spannung des Akkus der Spannung auf dem Typenschild entspricht. Überprüfen Sie auch, dass die Spannung des Ladegeräts der Ihres Stromnetzes entspricht.



Ihr DEWALT Ladegerät ist gemäß EN 60335 doppelt isoliert. Es muss deshalb nicht geerdet werden.

Wenn das Stromversorgungskabel beschädigt ist, muss es durch ein speziell ausgestattetes Kabel ersetzt werden, das bei der DEWALT Kundendienstorganisation erhältlich ist.

- (CH)** Bei Ersatz des Netzkabels achten Sie auf Verwendung des Schweizer Netzsteckers.
Typ 11 für Klasse II (Doppelisolierung) - Geräte
Typ 12 für Klasse I (Schutzleiter) - Geräte
- (CH)** Ortsveränderliche Geräte, die im Freien verwendet werden, müssen über einen Fehlerstromschutzschalter angeschlossen werden.

Verwendung eines Verlängerungskabels

Ein Verlängerungskabel sollte nur verwendet werden, wenn es absolut notwendig ist. Verwenden Sie ein zugelassenes Verlängerungskabel, das für die Leistungsaufnahme Ihres Ladegerätes geeignet ist (siehe **Technische Daten**). Der Mindestquerschnitt der Leitungen beträgt 1 mm² und die Höchstlänge beträgt 30 m.

Wenn Sie eine Kabeltrommel verwenden, wickeln Sie das Kabel vollständig ab.

ZUSAMMENBAUEN UND EINSTELLEN



WARNUNG: Verwenden Sie nur DEWALT-Akkus und -Ladegeräte.

Einsetzen und Entfernen des Akkus aus dem Werkzeug (Abb. 3)

HINWEIS: Vergewissern Sie sich, dass Ihr Akku (b) vollständig geladen ist.

DEUTSCH

EINSETZEN DES AKKUS IN DEN WERKZEUGGRIFF

1. Richten Sie den Akku an den Führungen im Werkzeuggriff aus.
2. Schieben Sie den Akku fest in den Griff, bis er hörbar einrastet.

ENTFERNEN DES AKKUS AUS DEM WERKZEUGGRIFF

1. Drücken Sie den Löseknopf (c) und ziehen Sie den Akku kräftig aus dem Werkzeuggriff.
2. Legen Sie den Akku wie im Abschnitt Ladegerät dieser Betriebsanleitung beschrieben in das Ladegerät.

BETRIEB

Betriebsanweisungen



WARNUNG: Beachten Sie immer die Sicherheitsanweisungen und die geltenden Vorschriften.

Schalter (Abb. 1)

Um die Leuchte einzuschalten, drücken Sie den Schalter (a). Um sie auszuschalten, drücken Sie den Schalter erneut.

Batteriestandsanzeige

Wenn die Batterie fast vollständig entladen ist, blinkt die Taschenlampe zweimal auf und die Helligkeit sinkt unter das normale Niveau. Dieser Zyklus wiederholt sich für einen Zeitraum bis zu 15 Minuten, bis die Batterie vollständig entladen ist.

WARTUNG

Ihr DEWALT-Elektrowerkzeug wurde für langfristigen Betrieb mit minimalem Wartungsaufwand konstruiert. Ein kontinuierlicher, zufriedenstellender Betrieb hängt von der richtigen Pflege des Gerätes und seiner regelmäßigen Reinigung ab.

Das Ladegerät und der Akku können nicht gewartet werden. Es gibt im Inneren keine vom Benutzer zu wartenden Teile.

- Versuchen Sie nicht, die Taschenlampe selbst zu reparieren. Zur Gewährleistung von Produktsicherheit und -zuverlässigkeit sollten Reparatur-, Wartungs- und Einstellarbeiten nur von autorisierten DeWALT Kundendienststellen durchgeführt werden.



Reinigung



WARNUNG: Blasen Sie mit Trockenluft immer dann Schmutz und Staub aus dem Hauptgehäuse, wenn sich Schmutz sichtbar in und um die Lüftungsschlitze ansammelt. Tragen Sie bei diesen Arbeiten zugelassenen Augenschutz und eine zugelassene Staubmaske.



WARNUNG: Verwenden Sie niemals Lösungsmittel oder andere scharfe Chemikalien für die Reinigung der nicht-metallischen Teile des Gerätes. Diese Chemikalien können das in diesen Teilen verwendete Material aufweichen. Verwenden Sie ein nur mit Wasser und einer milden Seife befeuchtetes Tuch. Achten Sie darauf, dass niemals Flüssigkeiten in das Gerät eindringen. Tauchen Sie niemals irgendein Teil des Gerätes in eine Flüssigkeit.

REINIGUNGSANWEISUNGEN FÜR LADEGERÄTE



WARNUNG: Gefahr eines elektrischen Schlages. Trennen Sie das Ladegerät von der Wechselstromsteckdose, bevor Sie es reinigen. Schmutz und Fett an der Außenseite des Ladegeräts können mit einem Tuch oder einer weichen, nicht-metallischen Bürste entfernt werden. Verwenden Sie kein Wasser oder Reinigungslösungen.

Optionales Zubehör



WARNUNG: Da Zubehör, das nicht von DeWALT angeboten wird, nicht mit diesem Produkt geprüft worden ist, kann die Verwendung von solchem Zubehör an diesem Gerät gefährlich sein. Um das Verletzungsrisiko zu mindern,

DEUTSCH

sollte mit diesem Produkt nur von DEWALT empfohlenes Zubehör verwendet werden.

Fragen Sie Ihren Händler nach weiteren Informationen zu geeignetem Zubehör.

Umweltschutz



Abfalltrennung. Dieses Produkt darf nicht mit normalem Haushaltsabfall entsorgt werden.

Wenn Sie eines Tages feststellen, dass Ihr DEWALT-Produkt ersetzt werden muss oder Sie es nicht mehr benötigen, entsorgen Sie es nicht mit dem normalen Haushaltsabfall. Führen Sie dieses Produkt der Abfalltrennung zu.



Die separate Entsorgung von Gebrauchsgüterprodukten und Verpackungen ermöglicht das Recycling und die Wiederverwendung der Stoffe. Die Wiederverwendung von Recyclingstoffen hilft, Umweltverschmutzung zu vermeiden und mindert die Nachfrage nach Rohstoffen.

Lokale Vorschriften regeln möglicherweise die getrennte Entsorgung von Elektroprodukten und Haushaltsabfall an kommunalen Entsorgungsstellen oder beim Einzelhändler, wenn Sie ein neues Produkt kaufen.

DEWALT stellt Möglichkeiten für die Sammlung und das Recycling von DEWALT-Produkten nach Ablauf des Nutzungszeitraums zur Verfügung. Um diesen Service zu nutzen, bringen Sie bitte Ihr Produkt zu einer beliebigen autorisierten Kundendienstwerkstatt, die es in unserem Auftrag sammeln.

Die nächstgelegene autorisierte Kundendienststelle erfahren Sie bei Ihrem örtlichen DEWALT-Geschäftsstelle unter der in dieser Betriebsanleitung angegebenen Adresse. Alternativ erhalten Sie eine Liste der autorisierten DEWALT-Kundendienstwerkstätten und vollständige Informationen über unseren Kundendienst im Internet unter: **www.2helpU.com**.



Aufladbarer Akku

Dieser Akku mit langer Lebensdauer muss wieder aufgeladen werden, wenn er nicht mehr ausreichend Energie bei Arbeiten liefert, die vorher problemlos durchgeführt werden konnten. Am Ende seiner technischen Lebensdauer entsorgen Sie ihn bitte umweltgerecht.

- Lassen Sie den Akku sich vollständig entladen und entfernen Sie ihn dann vom Werkzeug.
- Li-Ionen-Zellen sind recycelbar. Geben Sie die gebrauchten Akkus bei Ihrem Händler oder bei einer kommunalen Recycling-Sammelstelle ab. Dort werden die gesammelten Akkus recycelt oder ordnungsgemäß entsorgt.

GARANTIE

DEWALT vertraut auf die Qualität seiner Produkte und bietet daher den professionellen Anwendern des Produktes eine herausragende Garantie. Diese Garantieerklärung gilt als Ergänzung und unbeschadet Ihrer Rechte aus dem Vertrag als professioneller Anwender oder Ihrer gesetzlichen Ansprüche als privater, nichtprofessioneller Anwender. Diese Garantie gilt innerhalb der Staatsgebiete der Mitgliedsstaaten der Europäischen Union und der Europäischen Freihandelszone.

• **30 TAGE ZUFRIEDENHEITSGARANTIE
OHNE RISIKO** •

Wenn Sie mit der Leistung Ihres DEWALT-Gerätes nicht vollständig zufrieden sind, geben Sie es einfach innerhalb von 30 Tagen komplett im Originallieferumfang, so wie gekauft, an den Händler zurück, um eine vollständige Erstattung oder ein Austauschgerät zu erhalten. Das Produkt darf normalem Verschleiß ausgesetzt sein. Der Kaufbeleg ist vorzulegen.

• **EIN JAHR KOSTENLOSE INSPEKTION** •

Innerhalb der ersten 12 Monate nach dem Kauf, wird einmalig eine Wartungsinspektion für Ihre DEWALT-Maschine ausgeführt. Diese Arbeiten werden kostenlos von einem autorisierten DEWALT-Service-Partner ausgeführt. Der Kaufbeleg muss vorgelegt werden. Gilt einschließlich Arbeitskosten. Gilt nicht für Zubehör und Ersatzteile, sofern es sich nicht um einen Garantiefall handelt.

• **EIN JAHR VOLLSTÄNDIGE GARANTIE** •

Wenn Ihr DEWALT-Produkt wegen Material- oder Produktionsmängeln innerhalb von 12 Monaten ab Kauf einen Fehler aufweist, garantiert DEWALT den kostenlosen Austausch aller fehlerhaften Teile oder, nach unserer Wahl, die kostenlose Wandlung des Gerätes unter den folgenden Bedingungen:

- Das Produkt wurde nicht unsachgemäß behandelt;
- Das Produkt war normalem Verschleiß ausgesetzt;
- Es wurden keine Reparaturversuche durch nicht autorisierte Personen vorgenommen;
- Der Kaufbeleg wird vorgelegt;
- Das Produkt wird vollständig im Originallieferungsumfang zurückgegeben.

Um einen Garantieanspruch anmelden zu können, wenden Sie sich an einen DEWALT-Service-Partner in Ihrer Nähe, dessen Adresse Sie im DEWALT-Katalog finden, oder Sie wenden sich an die DEWALT-Niederlassung, die in dieser Anleitung angegeben ist. Eine Liste der autorisierten DEWALT-Kundendienstwerkstätten und vollständige Informationen über unseren Kundendienst finden Sie im Internet unter: **www.2helpU.com**.

ENGLISH

7.2 V CORDLESS LED FLASHLIGHT DCL023

Congratulations!

You have chosen a DEWALT tool. Years of experience, thorough product development and innovation make DEWALT one of the most reliable partners for professional tool users.

Technical Data

		DCL023
Voltage	V_{DC}	7.2
Type		1
Battery Type		Li-Ion
Weight (without battery pack)	kg	0.105
Battery pack		DCB080
Battery type		Li-Ion
Voltage	V_{DC}	7.2
Capacity	A_h	1.0
Weight	kg	0.08
Charger		DCB095
Mains voltage	V_{AC}	230
Battery type		Li-Ion
Approx. charging time	min	60 (1.0 Ah battery packs)
Weight	kg	0.2
Fuses		
Europe	230 V tools	10 Amperes, mains
U.K. & Ireland	230 V tools	3 Amperes, in plugs

Definitions: Safety Guidelines

The definitions below describe the level of severity for each signal word. Please read the manual and pay attention to these symbols.



DANGER: Indicates an imminently hazardous situation which, if not avoided, **will** result in **death or serious injury**.



WARNING: Indicates a potentially hazardous situation which, if not avoided, **could** result in **death or serious injury**.



CAUTION: Indicates a potentially hazardous situation which, if not avoided, **may** result in **minor or moderate injury**.

NOTICE: Indicates a practice **not related to personal injury** which, if not avoided, **may** result in **property damage**.



Denotes risk of electric shock.



Denotes risk of fire.



WARNING: To reduce the risk of injury, read the instruction manual.

Safety Warnings



WARNING! Read all safety warnings and all instructions. Failure to follow the warnings and instructions may result in electric shock, fire and/or serious injury.

**SAVE ALL WARNINGS AND INSTRUCTIONS
FOR FUTURE REFERENCE**



WARNING!

- **DO NOT stare directly into the light source.**
- **DO NOT view directly with optical instruments into the light source.**

ENGLISH

- **DO NOT point the light into other peoples eyes.**

BATTERY TOOL USE AND CARE

- Recharge only with the charger specified by the manufacturer.** A charger that is suitable for one type of battery pack may create a risk of fire when used with another battery pack.
- Use tools only with specifically designated battery packs.** Use of any other battery packs may create a risk of injury and fire.
- When battery pack is not in use, keep it away from other metal objects like paper clips, coins, keys, nails, screws or other small metal objects that can make a connection from one terminal to another.** Shorting the battery terminals together may cause burns or a fire.
- Under abusive conditions, liquid may be ejected from the battery, avoid contact. If contact accidentally occurs, flush with water. If liquid contacts eyes, additionally seek medical help.** Liquid ejected from the battery may cause irritation or burns.

SERVICE

- Have your tool serviced by a qualified repair person using only identical replacement parts.** This will ensure that the safety of the power tool is maintained.

Additional Specific Safety Rules for Flashlights



WARNING: Fire hazard. Do not operate flashlight or charger near flammable liquids or in gaseous or explosive atmospheres. Internal sparks may ignite fumes causing personal injury.

- Do not expose light or charger to wet or damp areas. Do not expose light or charger to rain or snow.
- Do not wash light or charger with water or allow water to get inside light or charger. Do not submerge light in water at any time.
- Do not operate without lens cover assembly attached.



CAUTION: *When not in use, place tool on its side on a stable surface where it will not cause a tripping or falling hazard. Some tools with large battery packs will stand upright on the battery pack but may be easily knocked over.*

Markings on Tool

The following pictograms are shown on the tool:



Read instruction manual before use.



Do not stare directly into the light source.

DATE CODE POSITION

The date code (f), which also includes the year of manufacture, is printed into the housing on the front side.

Example:

2013 XX XX

Year of Manufacture

Important Safety Instructions for All Battery Chargers

SAVE THESE INSTRUCTIONS: *This manual contains important safety and operating instructions for the DCB095 battery charger.*

- *Before using charger, read all instructions and cautionary markings on charger, battery pack, and product using battery pack.*



WARNING: *Shock hazard. Do not allow any liquid to get inside charger. Electric shock may result.*



CAUTION: *Burn hazard. To reduce the risk of injury, charge only DEWALT rechargeable batteries. Other types of batteries may burst causing personal injury and damage.*

ENGLISH



CAUTION: Children should be supervised to ensure that they do not play with the appliance.

NOTICE: Under certain conditions, with the charger plugged in to the power supply, the charger can be shorted by foreign material. Foreign materials of a conductive nature such as, but not limited to, grinding dust, metal chips, steel wool, aluminum foil, or any buildup of metallic particles should be kept away from charger cavities. Always unplug the charger from the power supply when there is no battery pack in the cavity. Unplug charger before attempting to clean.

- **DO NOT attempt to charge the battery pack with any chargers other than the ones in this manual.** The charger and battery pack are specifically designed to work together.
- **These chargers are not intended for any uses other than charging DEWALT rechargeable batteries.** Any other uses may result in risk of fire, electric shock or electrocution.
- **Do not expose charger to rain or snow.**
- **Pull by plug rather than cord when disconnecting charger.** This will reduce risk of damage to electric plug and cord.
- **Make sure that cord is located so that it will not be stepped on, tripped over, or otherwise subjected to damage or stress.**
- **Do not use an extension cord unless it is absolutely necessary.** Use of improper extension cord could result in risk of fire, electric shock, or electrocution.
- **Do not place any object on top of charger or place the charger on a soft surface that might block the ventilation slots and result in excessive internal heat.** Place the charger in a position away from any heat source. The charger is ventilated through slots in the top and the bottom of the housing.
- **Do not operate charger with damaged cord or plug** — have them replaced immediately.
- **Do not operate charger if it has received a sharp blow, been dropped, or otherwise damaged in any way.** Take it to an authorised service centre.

- **Do not disassemble charger; take it to an authorised service centre when service or repair is required.** *Incorrect reassembly may result in a risk of electric shock, electrocution or fire.*
- *In case of damaged power supply cord the supply cord must be replaced immediately by the manufacturer, its service agent or similar qualified person to prevent any hazard.*
- **Disconnect the charger from the outlet before attempting any cleaning. This will reduce the risk of electric shock.** *Removing the battery pack will not reduce this risk.*
- **NEVER** attempt to connect 2 chargers together.
- **The charger is designed to operate on standard 230 V household electrical power. Do not attempt to use it on any other voltage.** *This does not apply to the vehicular charger.*

SAVE THESE INSTRUCTIONS

Chargers

The DCB095 charger accept 7.2 V Li-Ion batteries.

These chargers require no adjustment and are designed to be as easy as possible to operate.

Charging Procedure (fig. 2)

1. Plug the charger (d) into an appropriate outlet before inserting battery pack.
2. Insert the battery pack (b) into the charger (d). Ensure that the battery is positioned so the battery release button (c) is on the same side as the charging light (e). The red charging light (e) will blink continuously indicating that the charging process has started.
3. The completion of charge will be indicated by the red light remaining ON continuously. The pack is fully charged and may be used at this time or left in the charger.

NOTE: To ensure maximum performance and life of Li-Ion batteries, charge the battery pack fully before first use.

ENGLISH

NOTE: During the presence of an electrostatic discharge (ESD) pulse, the charger function is interrupted, but resumes without operator intervention when the ESD pulse is removed.

Charging Process

Refer the table below for the state of charge of the battery pack.

State of charge	
charging	- - - -
fully charged	=====
hot/cold pack delay	-- - -- -
replace battery pack	●●●●●●●●

Hot/Cold Pack Delay

When the charger detects a battery that is too hot or too cold, it automatically starts a Hot/Cold Pack Delay, suspending charging until the battery has reached an appropriate temperature. The charger then automatically switches to the pack charging mode. This feature ensures maximum battery life.

LI-ION BATTERY PACKS ONLY

Li-Ion batteries are designed with an Electronic Protection System that will protect the battery against overloading, overheating or deep discharge.

The tool will automatically turn off if the Electronic Protection System engages. If this occurs, place the Li-Ion battery on the charger until it is fully charged.

Important Safety Instructions for All Battery Packs

When ordering replacement battery packs, be sure to include catalog number and voltage.

The battery pack is not fully charged out of the carton. Before using the battery pack and charger, read the safety instructions below. Then follow charging procedures outlined.

READ ALL INSTRUCTIONS

- **Do not charge or use battery in explosive atmospheres, such as in the presence of flammable liquids, gases or dust.** Inserting or removing the battery from the charger may ignite the dust or fumes.
- **Never force battery pack into charger. Do not modify battery pack in any way to fit into a non-compatible charger as battery pack may rupture causing serious personal injury.**
- Charge the battery packs only in DEWALT chargers.
- **DO NOT** splash or immerse in water or other liquids.
- **Do not store or use the tool and battery pack in locations where the temperature may reach or exceed 40 °C (105 °F) (such as outside sheds or metal buildings in summer).**



WARNING: Never attempt to open the battery pack for any reason. If battery pack case is cracked or damaged, do not insert into charger. Do not crush, drop or damage battery pack. Do not use a battery pack or charger that has received a sharp blow, been dropped, run over or damaged in any way (i.e., pierced with a nail, hit with a hammer, stepped on). Electric shock or electrocution may result. Damaged battery packs should be returned to service centre for recycling.



CAUTION: When not in use, place tool on its side on a stable surface where it will not cause a tripping or falling hazard. Some tools with large battery packs will stand upright on the battery pack but may be easily knocked over.

SPECIFIC SAFETY INSTRUCTIONS FOR LITHIUM ION (Li-Ion)

- **Do not incinerate the battery pack even if it is severely damaged or is completely worn out.** The battery pack can explode in a fire. Toxic fumes and materials are created when lithium ion battery packs are burned.
- **If battery contents come into contact with the skin, immediately wash area with mild soap and water.** If battery liquid gets into the eye, rinse water over the open eye for

ENGLISH

15 minutes or until irritation ceases. If medical attention is needed, the battery electrolyte is composed of a mixture of liquid organic carbonates and lithium salts.

- **Contents of opened battery cells may cause respiratory irritation.** Provide fresh air. If symptoms persists, seek medical attention.



WARNING: Burn hazard. Battery liquid may be flammable if exposed to spark or flame.

Battery Cap (fig. 2)

A protective battery cap is supplied to cover the contacts of a detached battery pack. Without the protective cap in place, loose metal objects could short circuit the contacts, causing a fire hazard and damaging the battery pack.

1. Take off the protective battery cap before placing the battery pack in the charger or tool.
2. Place the protective cap over the contacts immediately after removing the battery pack from the charger or tool.



WARNING: Make sure the protective battery cap is in place before storing or carrying a detached battery pack.

Battery Pack

BATTERY TYPE

The DCL023 operates on 7.2 volt battery packs.

Storage Recommendations

1. The best storage place is one that is cool and dry away from direct sunlight and excess heat or cold. For optimum battery performance and life, store battery packs at room temperature when not in use.
2. For long storage, it is recommended to store a fully charged battery pack in a cool, dry place out of the charger for optimal results.

NOTE: Battery packs should not be stored completely depleted of charge. The battery pack will need to be recharged before use.

Labels on Charger and Battery Pack

In addition to the pictographs used in this manual, the labels on the charger and the battery pack show the following pictographs:



Read instruction manual before use.



Battery charging.



Battery charged.



Battery defective.



Hot/cold pack delay.



Do not probe with conductive objects.



Do not charge damaged battery packs.



Use only with DEWALT battery packs, others may burst, causing personal injury and damage.



Do not expose to water.



Have defective cords replaced immediately.



Charge only between 4 °C and 40 °C.

ENGLISH



Discard the battery pack with due care for the environment.



Do not incinerate the battery pack.



See **Technical Data** for charging time.



Only for indoor use.

Package Contents

The package contains:

- 1 Flashlight
- 1 Instruction manual

NOTE: Battery packs and chargers are not included with N-models.

- *Check for damage to the tool, parts or accessories which may have occurred during transport.*
- *Take the time to thoroughly read and understand this manual prior to operation.*

Description (fig. 1, 2)



WARNING: Never modify the power tool or any part of it. Damage or personal injury could result.

- a. Switch
- b. Battery
- c. Release button
- d. Charger
- e. Charging light

INTENDED USE

These flashlights are professional tools.

DO NOT use under wet conditions or in presence of flammable liquids or gases.

DO NOT let children come into contact with the tool. Supervision is required when inexperienced operators use this tool.

- This product is not intended for use by persons (including children) suffering from diminished physical, sensory or mental abilities, or for lack of experience and/or for want of knowledge or skills unless they are supervised by a person responsible for their safety. Children should never be left alone to play with this product.

Electrical Safety

The product has been designed for one voltage only. Always check that the battery pack voltage corresponds to the voltage on the rating plate. Also make sure that the voltage of your charger corresponds to that of your mains.



Your DEWALT charger is double insulated in accordance with EN 60335; therefore no earth wire is required.

If the supply cord is damaged, it must be replaced by a specially prepared cord available through the DEWALT service organisation.

**Mains Plug Replacement
(U.K. & Ireland Only)**

If a new mains plug needs to be fitted:

- *Safely dispose of the old plug.*
- *Connect the brown lead to the live terminal in the plug.*
- *Connect the blue lead to the neutral terminal.*



WARNING: *No connection is to be made to the earth terminal.*

*Follow the fitting instructions supplied with good quality plugs.
Recommended fuse: 3 A.*

ENGLISH

Using an Extension Cable

An extension cord should not be used unless absolutely necessary. Use an approved extension cable suitable for the power input of your charger (see **Technical Data**). The minimum conductor size is 1 mm²; the maximum length is 30 m.

When using a cable reel, always unwind the cable completely.

ASSEMBLY AND ADJUSTMENTS



WARNING: Use only DEWALT battery packs and chargers.

Inserting and Removing the Battery Pack from the Tool (fig. 3)

NOTE: Make sure your battery pack (b) is fully charged.

TO INSTALL THE BATTERY PACK INTO THE TOOL HANDLE

1. Align the battery pack with the rails inside the handle.
2. Slide it firmly into place until you hear the lock snap into place.

TO REMOVE THE BATTERY PACK FROM THE TOOL

1. Press the release button (c) and firmly pull the battery pack out of the tool handle.
2. Insert battery pack into the charger as described in the charger section of this manual.

OPERATION

Instructions for Use



WARNING: Always observe the safety instructions and applicable regulations.

Switch (fig. 1)

To turn the light on, press the switch (a). To turn it off, press the switch again.

Battery Indicator

As the battery nears a fully discharged state, the flashlight will blink twice and then the brightness of the light will drop below the normal level. This cycle will repeat for a period of up to 15 minutes until the battery is fully discharged.

MAINTENANCE

Your DEWALT tool has been designed to operate over a long period of time with a minimum of maintenance. Continuous satisfactory operation depends upon proper tool care and regular cleaning.

The charger and battery pack are not serviceable. There are no serviceable parts inside.

- Do not attempt to repair the flashlight. To assure product safety and reliability, repairs, maintenance, and adjustments should be performed by authorized DEWALT service centers.



Cleaning



WARNING: Blow dirt and dust out of the main housing with dry air as often as dirt is seen collecting in and around the air vents. Wear approved eye protection and approved dust mask when performing this procedure.



WARNING: Never use solvents or other harsh chemicals for cleaning the non-metallic parts of the tool. These chemicals may weaken the materials used in these parts. Use a cloth dampened only with water and mild soap. Never let any liquid get inside the tool; never immerse any part of the tool into a liquid.

ENGLISH

CHARGER CLEANING INSTRUCTIONS



WARNING: Shock hazard. Disconnect the charger from the AC outlet before cleaning. Dirt and grease may be removed from the exterior of the charger using a cloth or soft non-metallic brush. Do not use water or any cleaning solutions.

Optional Accessories



WARNING: Since accessories, other than those offered by DEWALT, have not been tested with this product, use of such accessories with this tool could be hazardous. To reduce the risk of injury, only DEWALT, recommended accessories should be used with this product.

Consult your dealer for further information on the appropriate accessories.

Protecting the Environment



Separate collection. This product must not be disposed of with normal household waste.



Should you find one day that your DEWALT product needs replacement, or if it is of no further use to you, do not dispose of it with household waste. Make this product available for separate collection.



Separate collection of used products and packaging allows materials to be recycled and used again. Re-use of recycled materials helps prevent environmental pollution and reduces the demand for raw materials.

Local regulations may provide for separate collection of electrical products from the household, at municipal waste sites or by the retailer when you purchase a new product.

DEWALT provides a facility for the collection and recycling of DEWALT products once they have reached the end of their working life. To take advantage of this service please return your product to any authorised repair agent who will collect them on our behalf.

You can check the location of your nearest authorised repair agent by contacting your local DEWALT office at the address indicated in this manual. Alternatively, a list of authorised DEWALT repair agents and full details of our after-sales service and contacts are available on the Internet at: www.2helpU.com.



Rechargeable Battery Pack

This long life battery pack must be recharged when it fails to produce sufficient power on jobs which were easily done before. At the end of its technical life, discard it with due care for our environment:

- Run the battery pack down completely, then remove it from the tool.
- Li-Ion cells are recyclable. Take them to your dealer or a local recycling station. The collected battery packs will be recycled or disposed of properly.

GUARANTEE

DEWALT is confident of the quality of its products and offers an outstanding guarantee for professional users of the product. This guarantee statement is in addition to and in no way prejudices your contractual rights as a professional user or your statutory rights as a private non-professional user. The guarantee is valid within the territories of the Member States of the European Union and the European Free Trade Area.

• **30 DAY NO RISK SATISFACTION GUARANTEE** •

If you are not completely satisfied with the performance of your DEWALT tool, simply return it within 30 days, complete with all original components, as purchased, to the point of purchase, for a full refund or exchange. The product must have been subject to fair wear and tear and proof of purchase must be produced.

• **ONE YEAR FREE SERVICE CONTRACT** •

If you need maintenance or service for your DEWALT tool, in the 12 months following purchase, you are entitled to one service free of charge. It will be undertaken free of charge at an authorised DEWALT repair agent. Proof of purchase must be produced. Includes labour. Excludes accessories and spare parts unless failed under warranty.

• **ONE YEAR FULL WARRANTY** •

If your DEWALT product becomes defective due to faulty materials or workmanship within 12 months from the date of purchase, DEWALT guarantees to replace all defective parts free of charge or – at our discretion – replace the unit free of charge provided that:

- The product has not been misused;
- The product has been subject to fair wear and tear;
- Repairs have not been attempted by unauthorised persons;

- Proof of purchase is produced;
- The product is returned complete with all original components.

If you wish to make a claim, contact your seller or check the location of your nearest authorised DEWALT repair agent in the DEWALT catalogue or contact your DEWALT office at the address indicated in this manual. A list of authorised DEWALT repair agents and full details of our after-sales service is available on the Internet at: **www.2helpU.com**.

FRANÇAIS

LAMPE TORCHE SANS FIL À DEL 7,2 V DCL023

Félicitations !

Vous avez choisi un outil DEWALT. Des années d'expertise dans le développement et l'innovation de ses produits ont fait de DeWALT, le partenaire privilégié des utilisateurs professionnels d'outils électriques.

Fiche technique

		DCL023
Tension	V_{DC}	7,2
Type		1
Type de batterie		Li-Ion
Poids (sans bloc batterie)	kg	0,105
Batterie		DCB080
Type de batterie		Li-Ion
Tension	V_{DC}	7,2
Capacité	A_h	1,0
Poids	kg	0,08
Chargeur		DCB095
Tension secteur	V_{AC}	230
Type de batterie		Li-Ion
Durée de charge approx.	min	60 (batteries 1,0 Ah)
Poids	kg	0,2
Fusibles		
Europe	Outils 230 V	10 ampères, secteur

Définitions : consignes de sécurité

Les définitions ci-après décrivent le degré de risques associé à chaque balise. Lire soigneusement la notice d'instructions et respecter ces symboles.



DANGER : indique une situation de danger imminent qui, si rien n'est fait pour l'éviter, **aura** comme conséquences la **mort ou des dommages corporels graves**.



AVERTISSEMENT : indique une situation de danger potentiel qui, si rien n'est fait pour l'éviter, **pourra** avoir comme conséquences la **mort ou des dommages corporels graves**.



ATTENTION : indique une situation de danger potentiel qui, si rien n'est fait pour l'éviter, **pourrait** avoir comme conséquences des **dommages corporels mineurs ou moindres**.

AVIS : indique une pratique ne **posant aucun risque de dommages corporels**, mais qui par contre, si rien n'est fait pour l'éviter, **pourrait** poser des **risques de dommages matériels**.



Indique des risques de décharges électriques.



Indique des risques d'incendie.



AVERTISSEMENT : pour réduire tout risque de dommages corporels, lire la notice d'instructions.

Avertissements de sécurité



AVERTISSEMENT ! Lire toutes les directives et consignes de sécurité. Tout manquement aux directives et consignes ci-incluses comporte des risques de décharges électriques, d'incendie et/ou de dommages corporels graves.

CONSERVER TOUS LES AVERTISSEMENTS ET TOUTES LES INSTRUCTIONS POUR UNE CONSULTATION ULTÉRIEURE.



AVERTISSEMENT !

- **NE PAS regarder directement la source lumineuse.**
- **NE PAS regarder directement la source lumineuse avec des instruments optiques**
- **NE PAS diriger la lumière dans les yeux d'autres personnes.**

UTILISATION ET ENTRETIEN DE LA BATTERIE DE L'OUTIL

- a) **Recharger uniquement avec le chargeur spécifié par le fabricant.** Un chargeur approprié pour un type de bloc batterie peut créer un risque d'incendie s'il est utilisé avec un autre bloc batterie.
- b) **Utiliser les outils uniquement avec les blocs batterie spécialement conçus.** L'utilisation d'autres blocs batterie peut créer un risque de blessures et d'incendie.
- c) **Lorsque le bloc batterie n'est pas utilisé, le tenir éloigné de tout autre objet métallique, par ex. trombones, pièces de monnaie, clous, vis ou autre petits objets métallique pouvant réaliser une connexion entre une borne et l'autre.**
Le court-circuit des bornes de la batterie peut causer des brûlures ou un incendie.
- d) **En cas d'utilisation abusive, du liquide peut être éjecté de la batterie et il faut éviter tout contact avec ce dernier. En cas de contact accidentel, rincer à l'eau. Si le liquide entre en contact avec les yeux, consulter également un médecin.**
Le liquide projeté de la batterie peut causer des irritations ou des brûlures.

RÉVISION

- a) **Faire entretenir l'outil par un réparateur qualifié en n'utilisant que des pièces de rechange identiques.** Cela permettra de préserver l'intégrité de l'outil électrique et la sécurité de l'utilisateur.

Directives de sécurité additionnelles pour les lampes torches



AVERTISSEMENT : risque d'incendie. Ne pas utiliser la lampe torche ou le chargeur à proximité de liquides inflammables ou dans des atmosphères gazeuses ou explosives. Les étincelles internes peuvent mettre feu aux fumées et causer des blessures.

- Ne pas exposer la lampe ou le chargeur aux lieux mouillés ou humides. Ne pas exposer la lampe ou le chargeur à la pluie ou à la neige.
- Ne pas laver la lampe ou le chargeur à l'eau et ne pas laisser l'eau pénétrer dans la lampe ou le chargeur. Ne pas jamais plonger la lampe dans l'eau.
- Ne pas utiliser si l'ensemble du couvercle de lentille n'est pas fixé.



ATTENTION : après utilisation, ranger l'outil, à plat, sur une surface stable là où il ne pourra ni faire tomber ni faire trébucher personne. Certains outils équipés d'un gros bloc batterie peuvent tenir à la verticale sur celui-ci, mais manquent alors de stabilité.

Étiquettes sur l'appareil

On trouve les diagrammes suivants sur l'outil :



Lire la notice d'instructions avant toute utilisation.



Ne pas regarder directement la source lumineuse.

EMPLACEMENT DE LA DATE CODÉE DE FABRICATION

La date codée (f) qui inclut également l'année de fabrication est estampée sur l'avant du boîtier.

FRANÇAIS

Exemple :

2013 XX XX

Année de fabrication

Consignes de sécurité importantes propres à tous les chargeurs de batteries

CONSERVEZ CES INSTRUCTIONS : ce manuel contient des instructions importantes concernant la sécurité et l'utilisation des chargeurs de batteries DCB095.

- Avant d'utiliser le chargeur, lire toutes les instructions et les marquages d'avertissement sur le chargeur, le bloc batterie et le produit utilisant le bloc batterie.



AVERTISSEMENT : risque de choc. Ne pas laisser les liquides pénétrer dans le chargeur. Risque de choc électrique.



ATTENTION : risque de brûlure. Pour réduire le risque de blessures, ne charger que des batteries rechargeables DEWALT. Les autres types de batteries peuvent exploser et causer des blessures et des dégâts.



ATTENTION : les enfants doivent être surveillés pour s'assurer qu'ils ne jouent pas avec l'appareil.

AVIS : dans certaines conditions, avec le chargeur branché dans la prise, le chargeur peut être court-circuité par un matériel étranger. Les matériaux étrangers de nature conductrice comme, sans limitation, la limaille, les copeaux métalliques, la laine d'acier, les feuilles d'aluminium ou les accumulations de particules métalliques doivent être tenus à distance des cavités du chargeur. Toujours débrancher le chargeur de la prise lorsqu'il n'y a pas de bloc batterie dans la cavité. Débrancher le chargeur avant de le nettoyer.

- **NE PAS tenter de charger le bloc batterie avec un chargeur différent de ceux indiqués dans ce manuel.** Le chargeur et le bloc batterie sont spécifiquement conçus pour fonctionner ensemble.

- **Ces chargeurs ne sont pas prévus pour d'autres utilisations que la charge des batteries rechargeables DEWALT.** Toute autre utilisation peut causer un risque d'incendie, de choc électrique ou d'électrocution.
- **Ne pas exposer le chargeur à la pluie ou à la neige.**
- **Pour débrancher le chargeur, tirer sur la fiche et non sur le cordon.** Cela réduira le risque de dégât à la fiche et au cordon.
- **S'assurer que le cordon est placé de sorte qu'on ne puisse pas marcher dessus, trébucher ou l'endommager d'une autre manière.**
- **Ne pas utiliser de rallonge sauf si cela est absolument nécessaire.** Toute utilisation impropre d'une rallonge peut causer un risque d'incendie, de choc électrique ou d'électrocution.
- **Ne placer aucun objet au-dessus du chargeur et ne pas placer le chargeur sur une surface souple qui peut obstruer les fentes de ventilations et entraîner une chaleur interne excessive.** Placer le chargeur dans une position éloignée de toute source de chaleur. Le chargeur est ventilé à travers des fentes au-dessus et au-dessous du boîtier.
- **Ne pas utiliser un chargeur ayant un cordon ou une fiche endommagés** — les faire remplacer immédiatement.
- **Ne pas utiliser le chargeur s'il a reçu un choc violent, s'il est tombé, ou s'il a été autrement endommagé de quelque manière que ce soit.** Apporter le chargeur à un centre de réparation agréé.
- **Ne pas démonter le chargeur ; l'apporter à un centre de réparation agréé lorsqu'un entretien ou une réparation est nécessaire.** Un chargeur mal réassemblé peut entraîner un risque de choc électrique, d'électrocution ou d'incendie.
- **Si le cordon d'alimentation est endommagé, il doit être remplacé immédiatement par le fabricant, un agent de réparation ou une personne qualifiée similaire pour éviter tout risque.**

FRANÇAIS

- **Débrancher le chargeur de la prise secteur avant de procéder à son nettoyage. Cette précaution réduira le risque de choc électrique.** *Le retrait du bloc batterie ne réduira pas les risques.*
- **NE JAMAIS** tenter de relier 2 chargeurs ensemble.
- **Le chargeur est conçu pour être alimenté en courant électrique domestique standard 230 V. Ne pas essayer de l'utiliser avec n'importe quelle autre tension** *Cette directive ne concerne pas le chargeur pour véhicule.*

CONSERVEZ CES INSTRUCTIONS

Chargeurs

Les chargeurs DCB095 sont compatibles avec les batteries Li-Ion de 7,2 V.

Ces chargeurs ne requièrent aucun réglage et ont été conçus pour être d'un usage aussi simple que possible.

Procédure de charge (fig. 2)

1. Brancher le chargeur (d) dans la prise appropriée avant d'y insérer la batterie.
2. Insérer le bloc batterie (b) dans le chargeur (d). Assurez-vous que la batterie est placée de sorte que le bouton de libération de la batterie (c) se trouve du même côté que le témoin de charge (e). Le témoin de charge rouge (e) clignote en continu pour indiquer que le processus de charge a commencé.
3. Lorsque le voyant rouge RESTE ALLUMÉ en continu, il indique que la charge est terminée. La batterie est alors complètement chargée et peut être immédiatement utilisée ou laissée dans son chargeur.

REMARQUE : pour garantir les meilleures performances et une durée de vie plus longue des batteries Li-Ion, chargez complètement le bloc batterie avant la première utilisation.

REMARQUE : Durant la présence d'une impulsion de décharge électrostatique (ESD), le fonctionnement du chargeur est interrompu,

mais il reprend sans intervention de l'opérateur lorsque l'impulsion ESD est retirée.

Processus de charge

Se reporter au tableau suivant pour déterminer l'état de charge de la batterie.

État de charge	
charge en cours	- - - -
pleinement chargée	=====
suspension de charge	-- -- -- --
remplacer la batterie	●●●●●●●●

Suspension de charge contre le chaud/froid

Lorsque le chargeur détecte qu'une batterie est trop chaude ou trop froide, il démarre automatiquement la fonction de suspension de charge, arrêtant ainsi le chargement de la batterie jusqu'à ce qu'elle reprenne sa température adéquate. Le chargeur se met alors automatiquement en mode de charge. Cette caractéristique assure aux batteries une durée maximale de vie.

BATTERIES LI-ION SEULEMENT

Les batteries Li-Ion sont dotées d'un système électronique de protection qui les protège contre toute surcharge, surchauffe ou fuite importante.

L'outil s'arrêtera automatiquement lorsque le système électronique de protection sera activé. Dans cette éventualité, placer la batterie Li-Ion sur le chargeur pour la recharger pleinement.

Consignes de sécurité importantes propres à toutes les batteries

Pour commander une batterie de rechange, s'assurer d'inclure son numéro de catalogue et sa tension.

La batterie n'est pas totalement chargée en usine. Avant d'utiliser la batterie et le chargeur, lire les consignes de sécurité ci-dessous. Puis suivre la procédure de charge ci-après.

LIRE TOUTES CES CONSIGNES

- **Ne pas charger ou utiliser une batterie dans un milieu déflagrant, comme en présence de liquides, gaz ou poussières inflammables.** Insérer ou retirer le bloc-pile du chargeur peut enflammer la poussière ou des émanations.
- **Ne jamais forcer le bloc batterie dans le chargeur. Ne modifier le bloc batterie d'aucune manière que ce soit pour le faire entrer sur un chargeur incompatible, car le bloc batterie peut se casser et causer de graves blessures.**
- Charger le bloc batterie uniquement dans les chargeurs DEWALT.
- **NE PAS** l'éclabousser ou l'immerger dans l'eau ou d'autres liquides.
- **Ne pas ranger ou utiliser l'outil et le bloc-piles dans des endroits où la température peut atteindre ou excéder 40 °C (105 °F) (comme dans les remises extérieures ou les bâtiments métalliques l'été).**



AVERTISSEMENT : ne jamais tenter d'ouvrir le bloc batterie pour quelque raison que ce soit. Si le boîtier du bloc batterie est fissuré ou endommagé, ne pas l'insérer dans un chargeur. Ne pas écraser, laisser tomber, ou endommager le bloc batterie. Ne pas utiliser un bloc batterie ou un chargeur ayant reçu un choc violent, étant tombé, ayant été écrasé ou endommagé de quelque façon que ce soit (par ex. percé par un clou, frappé d'un coup de marteau, piétiné). Risque de choc électrique ou d'électrocution. Les blocs batterie endommagés doivent être renvoyés à un centre de réparation pour y être recyclés.



ATTENTION : après utilisation, ranger l'outil, à plat, sur une surface stable là où il ne pourra ni faire tomber ni faire trébucher personne. Certains outils équipés d'un gros bloc batterie peuvent tenir à la verticale sur celui-ci, mais manquent alors de stabilité.

CONSIGNES DE SÉCURITÉ SPÉCIFIQUES PROPRES AUX BATTERIES AU LITHIUM ION (Li-Ion)

- **Ne pas incinérer la batterie même si elle est sévèrement endommagée ou complètement usagée**, car elle pourrait exploser au contact des flammes. Au cours de l'incinération des batteries au lithium-ion, des vapeurs et matières toxiques sont dégagées.
- **En cas de contact du liquide de la batterie avec la peau, la rincer immédiatement au savon doux et à l'eau claire.** En cas de contact oculaire, rincer l'œil ouvert à l'eau claire une quinzaine de minutes, ou jusqu'à ce que l'irritation cesse. Si des soins médicaux sont nécessaires, noter que l'électrolyte de la batterie est composé d'un mélange de carbonates organiques liquides et de sels de lithium.
- **Le contenu des cellules d'une batterie ouverte pourrait causer une irritation des voies respiratoires.** Dans cette éventualité, exposer l'individu à l'air libre. Si les symptômes persistent, consulter un médecin.



AVERTISSEMENT : risques de brûlures. Le liquide de la batterie pourrait s'enflammer s'il est exposé à des étincelles ou à une flamme.

Capuchón de la batería (fig. 2)

Para tapar los contactos de una batería suelta, se suministra un capuchón protector para la batería. Sin el capuchón protector puesto, puede que los objetos metálicos sueltos provoquen un cortocircuito en los contactos, con el consiguiente riesgo de incendio y daño a la batería.

1. Quite el capuchón protector de la batería antes de colocar la batería en el cargador o la herramienta.
2. Coloque el capuchón protector en los contactos inmediatamente después de quitar la batería del cargador o la herramienta.



ADVERTENCIA: Asegúrese de que el capuchón protector de la batería esté bien colocado antes de proceder a almacenar o transportar una batería suelta.

Batterie

TYPE DE BATTERIE

Le modèle DCL023 fonctionne avec des blocs batterie de 7,2 volts.

Recommandations de stockage

1. Le lieu idéal de rangement est un lieu frais et sec, à l'abri de toute lumière solaire directe et de tout excès de température. Pour des performances et une durée de vie optimales, entreposer les batteries à température ambiante après utilisation.
2. Pour un stockage prolongé, il est recommandé de conserver la batterie complètement chargée dans un lieu frais et sec, hors du chargeur pour de meilleurs résultats.

REMARQUE : Les blocs batterie ne doivent pas être stockés complètement déchargés. Le bloc batterie devra être rechargé avant l'utilisation.

Étiquettes sur le chargeur et la batterie

En plus des diagrammes utilisés dans ce manuel, les étiquettes sur le chargeur et la batterie comportent les diagrammes suivants :



Lire la notice d'instructions avant toute utilisation.



Charge en cours.



Batterie chargée.



Batterie défectueuse.



Suspension de charge.



Ne pas mettre en contact avec des objets conducteurs.



Ne pas recharger une batterie endommagée.



Utiliser le chargeur exclusivement avec des batteries DEWALT. Tout autre type de batteries pourrait exploser et causer des dommages corporels et matériels.



Ne pas exposer à l'eau.



Remplacer systématiquement tout cordon endommagé.



Recharger seulement entre 4 °C et 40 °C.



Mettre la batterie au rebut conformément à la réglementation en matière d'environnement.

LI-ION



Ne jetez pas le bloc batterie au feu.



Consulter la **Fiche technique** pour les temps de charge.



Utiliser uniquement à l'intérieur.

Contenu de l'emballage

Ce carton comprend :

- 1 Lampe torche
- 1 Notice d'instructions

FRANÇAIS

REMARQUE : la batterie et le chargeur ne sont pas inclus avec les modèles N.

- Vérifier que l'appareil et ses pièces ou accessoires n'ont pas été endommagés lors du transport.
- Prendre le temps de lire attentivement et comprendre cette notice d'instructions avant toute utilisation de l'appareil.

Description (fig. 1, 2)



AVERTISSEMENT : ne jamais modifier l'outil électrique ni aucun de ses composants. Il y a risques de dommages corporels ou matériels.

- a. Interrupteur
- b. Batterie
- c. Bouton de dégagement
- d. Chargeur
- e. Témoin de charge

USAGE PRÉVU

Ces lampes torches sont des outils professionnels.

NE PAS utiliser ces outils en milieu ambiant humide ou en présence de liquides ou de gaz inflammables.

NE PAS les laisser à la portée des enfants. Une supervision est nécessaire auprès de tout utilisateur non expérimenté.

- Ce produit n'est pas prévu pour être utilisé par des personnes (y compris les enfants) dont les capacités physiques, sensorielles ou mentales sont réduites ou qui manquent d'expérience et/ou de connaissances et d'aptitudes sauf si ces personnes sont surveillées par une autre personne responsable de leur sécurité. Ne jamais laisser les enfants seuls jouer avec ce produit.

Sécurité électrique

Le produit a été conçu pour fonctionner sur une tension unique. Vérifier systématiquement que la tension du bloc batterie correspond bien à la

tension indiquée sur la plaque signalétique. Vérifiez également que la tension de votre chargeur correspond à celle du secteur.



Votre chargeur DEWALT à double isolation est conforme à la norme EN 60335 ; un branchement à la terre n'est donc pas nécessaire.

Si le cordon fourni est endommagé, le remplacer par un cordon spécialement conçu à cet effet, et disponible auprès du service après-vente DEWALT.

(CH) Toujours utiliser la fiche prescrite lors du remplacement du câble d'alimentation.

Type 11 pour la classe II (Isolation double) -outils

Type 12 pour la classe I (Conducteur de terre) - outils

(CH) En cas d'utilisation à l'extérieur, connecter les outils portatifs à un disjoncteur FI.

Utilisation d'une rallonge

N'utiliser une rallonge qu'en cas de nécessité absolue. Utiliser une rallonge homologuée compatible avec la tension nominale du chargeur (consulter la **Fiche technique**). La section minimale du conducteur est de 1 mm² pour une longueur maximale de 30 m.

En cas d'utilisation d'un dévidoir, dérouler systématiquement le câble sur toute sa longueur.

MONTAGE ET RÉGLAGES



AVERTISSEMENT : utiliser uniquement des blocs batterie et de chargeurs DEWALT.

Insertion et retrait du bloc batterie de l'outil (fig. 3)

REMARQUE : S'assurer que le bloc batterie (b) est entièrement chargé.

FRANÇAIS

POUR INSTALLER LE BLOC BATTERIE DANS LA POIGNÉE DE L'OUTIL

1. Alignez le bloc batterie avec le rail à l'intérieur de la poignée.
2. Le faire coulisser fermement en place jusqu'à entendre le déclic du blocage.

POUR DÉMONTER LE BLOC BATTERIE DE L'OUTIL

1. Appuyer sur le bouton de libération (c) et tirer fermement le bloc batterie hors de la poignée de l'outil.
2. Insérer le bloc batterie dans le chargeur comme décrit dans la section du chargeur de ce manuel.

UTILISATION

Consignes d'utilisation



AVERTISSEMENT : respecter systématiquement les consignes de sécurité et les normes en vigueur.

Interrupteur (fig. 1)

Appuyez sur l'interrupteur (a) pour allumer la lampe. Appuyez à nouveau sur l'interrupteur pour l'éteindre.

Témoin de batterie

Lorsque la batterie est presque déchargée, la lampe torche clignote deux fois, puis la luminosité de l'éclairage descend au-dessous du niveau normal. Ce cycle se répète pendant un maximum de 15 minutes jusqu'à ce que la batterie soit complètement déchargée.

MAINTENANCE

Votre outil DEWALT a été conçu pour fonctionner longtemps avec un minimum de maintenance. Le fonctionnement continu et satisfaisant de l'outil dépend d'un entretien adéquat et d'un nettoyage régulier.

Le chargeur et le bloc batterie ne peuvent pas être réparés. L'appareil ne comprend aucune pièce destinée à être entretenue par l'utilisateur.

- Ne pas tenter de réparer la lampe torche. Pour assurer la sûreté et la fiabilité du produit, les réparations, entretiens et réglages doivent être réalisés par des centres de réparations agréés DEWALT.



Entretien



AVERTISSEMENT : éliminer poussière et saleté du boîtier principal à l'aide d'air comprimé chaque fois que les orifices d'aération semblent s'encrasser. Porter systématiquement des lunettes de protection et un masque anti-poussières homologués au cours de cette procédure.



AVERTISSEMENT : ne jamais utiliser de solvants ou tout autre produit chimique décapant pour nettoyer les parties non métalliques de l'outil. Ces produits chimiques pourraient en attaquer les matériaux utilisés. Utiliser un chiffon humidifié avec de l'eau et un savon doux. Protéger l'outil de tout liquide et n'immerger aucune de ses pièces dans aucun liquide.

ENTRETIEN DU CHARGEUR



AVERTISSEMENT : risques de décharges électriques. Débrancher le chargeur de la prise de courant alternatif avant tout entretien. Éliminer toute saleté ou graisse de la surface externe du chargeur à l'aide d'un chiffon ou d'une brosse non métallique douce. Ne pas utiliser d'eau ou tout autre nettoyant liquide.

Accessoires en option



AVERTISSEMENT : comme les accessoires autres que ceux offerts par DEWALT n'ont pas été testés avec ce produit, leur utilisation avec cet appareil pourrait être dangereuse. Pour réduire tout risque de dommages corporels, seuls des accessoires DEWALT recommandés doivent être utilisés avec cet appareil.

FRANÇAIS

Veillez consulter votre revendeur pour plus d'informations sur les accessoires appropriés.

Protection de l'environnement



Collecte sélective. Ne pas jeter ce produit avec les ordures ménagères.

En fin de durée de vie ou d'utilité de votre produit DEWALT, ne pas le jeter avec les ordures ménagères, mais dans les conteneurs de collecte sélective.



La collecte sélective des produits et emballages usagés permet de recycler et réutiliser leurs matériaux. La réutilisation de matériaux recyclés aide à protéger l'environnement contre la pollution et à réduire la demande en matière première.

Selon les réglementations locales, il peut être offert : service de collecte sélective individuel des produits électriques, ou déchetterie municipale ou collecte sur les lieux d'achat des produits neufs.

DEWALT dispose d'installations pour la collecte et le recyclage des produits DEWALT en fin de vie. Pour profiter de ce service, veuillez rapporter votre produit auprès d'un centre de réparation agréé qui le recyclera en notre nom.

Pour connaître l'adresse d'un centre de réparation agréé près de chez vous, veuillez contacter votre distributeur DEWALT local à l'adresse indiquée dans cette notice d'instructions, ou consulter la liste des centres de réparation agréés DEWALT, l'éventail de notre SAV et tout renseignement complémentaire sur Internet à l'adresse : **www.2helpU.com**.



Batterie rechargeable

Recharger cette batterie longue durée lorsqu'elle ne produira plus assez de puissance pour effectuer un travail qu'elle faisait facilement auparavant. En fin de vie utile, mettre la batterie au rebut conformément à la réglementation en matière d'environnement :

- Décharger complètement la batterie, puis la retirer de l'outil.
- Les cellules Li-Ion sont recyclables. Les apporter au revendeur ou dans un centre de recyclage local. Les blocs batterie collectés seront recyclés ou mis au rebut correctement.

GARANTIE

DEWALT est si sûr de la qualité de ses produits qu'il propose à tous les professionnels qui les utilisent, une garantie exceptionnelle. Cette promesse de garantie s'ajoute à vos droits contractuels en tant qu'utilisateur professionnel ou vos droits légaux en tant qu'utilisateur privé, non professionnel, et elle ne peut en aucun cas leur porter préjudices. Cette garantie est valable au sein des territoires des États membres de l'Union Européenne et au sein de la Zone européenne de libre-échange.

• GARANTIE DE SATISFACTION DE 30 JOURS •

Si les performances de votre outil DEWALT ne vous apportaient pas totale satisfaction, retournez simplement, au point de vente, l'outil accompagné de tous ses composants originaux, dans un délai de 30 jours à compter de sa date d'achat pour son échange ou son remboursement intégral. Le produit devra avoir été soumis à une usure normale. Une preuve d'achat sera exigée.

• CONTRAT D'ENTRETIEN GRATUIT D'UN AN •

Si votre outil DEWALT doit subir un entretien ou une révision dans les 12 mois suivant l'achat, vous avez droit à une intervention gratuite. Cette dernière sera effectuée gratuitement par un centre de réparation agréé DEWALT. Une preuve d'achat sera exigée. Cela comprend la main-d'œuvre. Les accessoires et les pièces détachées sont exclus, à moins d'un défaut de fabrication sous garantie.

• GARANTIE COMPLÈTE D'UN AN •

Si votre produit DEWALT présentait un vice de matériau ou de fabrication dans les 12 mois à compter de sa date d'achat, DEWALT garantit le remplacement gratuit de toute pièce défectueuse ou, à notre entière discrétion, le remplacement gratuit de l'appareil, à condition que :

- Le produit ait été utilisé correctement ;
- Le produit ait été soumis à une usure normale ;
- Aucune réparation n'ait été effectuée par du personnel non autorisé ;
- Une preuve d'achat soit fournie;
- Le produit soit retourné complet, avec l'ensemble de ses composants originaux.

Si vous souhaitez effectuer une réclamation, contactez votre revendeur ou consultez l'emplacement du centre de réparation agréé DEWALT le plus proche dans le catalogue DEWALT ou contactez le service clientèle DEWALT à l'adresse indiquée dans ce manuel. Une liste des centres de réparation agréés DEWALT et tout détail complémentaire concernant notre service après-vente, sont à votre disposition sur notre site Internet : **www.2helpU.com**.

NORSK

7,2 V TRÅDLØS LED-LOMMELYKT DCL023

Gratulerer!

Du har valgt et DEWALT-verktøy. Mange års erfaring, grundig produktutvikling og innovasjon gjør DEWALT til en meget pålitelig partner for profesjonelle brukere av elektrisk verktøy.

Tekniske data

		DCL023
Spenning	V_{DC}	7,2
Type		1
Batteritype		Li-Ion
Vekt (uten batteripakke)	kg	0,105
Batteripakke		DCB080
Batteritype		Li-Ion
Spenning	V_{DC}	7,2
Kapasitet	A_h	1,0
Vekt	kg	0,08
Lader		DCB095
Nettspenning secteur	V_{AC}	230
Batteritype		Li-Ion
Ca, ladetid	min	60 (1,0 Ah batteripakker)
Vekt	kg	0,2
Sikringer		
Europa	230 V verktøy	10 Ampere, nettspenning

Definisjoner: Retningslinjer for sikkerhet

Definisjonene under beskriver alvorlighetsgraden for hvert signalkodeord. Vennligst les håndboken og legg merke til disse symbolene.



FARE: Indikerer en overhengende farlig situasjon som **vil** føre til **død eller alvorlige personskader** hvis den ikke avverges.



ADVARSEL: Indikerer en potensielt farlig situasjon som **kan** føre til **død eller alvorlige personskader** hvis den **ikke avverges**.



FORSIKTIG: Indikerer en potensielt farlig situasjon som **kan** føre til **små eller moderate personskader** hvis den **ikke avverges**.

MERK: Angir en arbeidsmåte **som ikke er relatert til personskader**, men som **kan** føre til **skader på utstyr** hvis den **ikke unngås**.



Betegner fare for elektroshjokk.



Betegner fare for brann.



ADVARSEL: For å redusere skaderisikoen, les brukerhåndboken.

Sikkerhets-advarsler



ADVARSEL! Les alle sikkerhetsadvarsler og alle instruksjoner. Manglende overholdelse av advarslene og instruksjonene kan resultere i elektrisk sjokk, brann og/eller alvorlig skade.

LAGRE ALLE ADVARSLER OG INSTRUKSER FOR FREMTIDIG BRUK



ADVARSEL!
• **IKKE se direkte inn i lyskilden.**

NORSK

- **IKKE se direkte inn i lyskilden med optiske instrumenter.**
- **IKKE rett lyset mot øynene på andre personer.**

BRUK OG STELL AV BATTERIVERKTØY

- a) **Skal kun lades opp ved hjelp av batteriladeren spesifisert av produsenten.** En lader som passer for en type batteripakke kan føre til risiko for brann dersom den brukes på en annen batteripakke.
- b) **Bruk verktøyet kun med batteripakken som er spesifisert.** Bruk av andre batteripakker kan føre til risiko for personskade og brann.
- c) **Når batteripakken ikke er i bruk, hold den unna metallgjenstander som binderser, mynter, nøkler, filer, skruer eller andre små metallgjenstander som kan skape en kobling fra en pol til den andre.** Kortslutning av batteripolene mot hverandre kan føre til brannskader eller brann.
- d) **Ved feilaktig bruk kan det komme væske ut av batteriet, unngå kontakt med den. Dersom du kommer i kontakt med den, skyl av med vann. Dersom du får væsken i øynene, søk legehjelp.** Væske som kommer ut av batteriet kan føre til irritasjon eller brannskader.

SERVICE

- a) **Få det elektriske verktøyet ditt vedlikeholdt av en kvalifisert reparatør som kun bruker originale reservedeler.** Dette vil sikre at verktøyets sikkerhet blir ivaretatt.

Ekstra sikkerhetsregler spesielt for arbeidslamper



ADVARSEL: Fare for brann. Ikke bruk lommelykten eller laderen nært brennbare væsker eller i gassfylte eller eksplosive atmosfærer. Interne gnister kan antenne damper og føre til personskader.

- Ikke utsett lampen eller laderen for fuktighet eller våte områder. Ikke utsett lampen eller laderen for regn eller snø.
- Ikke vask lampen eller laderen med vann, og ikke la vann komme inn i lampen eller laderen. Ikke senk lampen ned i vann under noen omstendigheter.

- Ikke bruk den uten linse eller påsatt deksel.



FORSIKTIG: Når det ikke er i bruk plasser verktøyet på siden på en stabil overflate der det ikke skaper fare for snubling eller fall. Noen verktøy med store batteripakker kan stå på batteripakken, men kan lettes slås overende.

Merking på verktøyet

Følgende piktogrammer vises på verktøyet:



Les instruksjonshåndboken før bruk.



Ikke se direkte inn i lyskilden.

POSISJON FOR DATOKODE

Datokoden (f), som også angir produksjonsåret, er trykket på forsiden av kabinettet.

Eksempel:

2013 XX XX

Produksjonsår

Viktige sikkerhetsinstruksjoner for alle batteriladere

TA VARE PÅ DENNE BRUKSANVISNINGEN: Denne manualen inneholder viktige sikkerhets- og bruksanvisninger for DCB095 batteriladere.

- Før du bruker laderen les alle instruksjoner og advarsels-merker på laderen, batteripakken og produktet som bruker batteripakken.



ADVARSEL: Fare for støt. Ikke la væske komme inn i laderen. Det kan resultere i elektrisk støt.



FORSIKTIG: Fare for brannskader. For å redusere faren for skader, lad kun DEWALT oppladbare batterier. Andre

NORSK

type batterier kan sprekke og forårsake personskader og materielle skader.



FORSIKTIG: Barn må holdes under oppsyn, sørg for at de ikke leker med apparatet.

MERK: Under visse omstendigheter, når laderen er tilkoplest strømtilførselen, kan laderen kortsluttes av fremmedlegemer. Fremmedlegemer av ledende art som, men ikke begrenset til, slipestøv, metallspen, aluminiumsfolie, og enhver oppbygging av metallpartikler skal ikke komme inn i laderens hulrom. Kople alltid laderen fra strømtilførselen når det ikke er en batteripakk i hulrommet. Kople fra laderen før rengjøring.

- **IKKE forsøk å lade batteripakken med andre ladere enn de som er nevnt i denne manualen.** Laderen og batteripakken er spesielt designet for å jobbe sammen.
- **Disse ladere er ikke ment for annen bruk enn lading av DEWALT oppladbare batterier.** Annen bruk kan resultere i brannfare og/eller elektrisk støt.
- **Ikke utsett laderen for regn eller snø.**
- **Dra i kontakten og ikke ledningen når du kople laderen fra strømmen.** Dette reduserer faren for skade på kontakten og ledningen.
- **Påse at ledningen er plassert slik at den ikke tråkkes på, snubles i, eller på annen måte utsettes for skade eller påkjenning.**
- **Ikke bruk skjoteledning med mindre det er helt nødvendig.** Bruk av feil skjoteledning kan resultere i brannfare og/eller elektrisk støt.
- **Ikke plasser noe på laderen og ikke plasser laderen på en myk overflate som kan blokkere ventilasjonsslissene og resultere i for høy innvendig temperatur.** Plasser laderen et sted unna varmekilder. Laderen ventileres fjennom slisser i toppen og bunnen av huset.
- **Ikke bruk lader med skadet ledning eller kontakt** — bytt dem ut med en gang.

- **Ikke bruk laderen dersom den har fått et slag, er mistet i gulvet eller skadet på annen måte.** Lever den på et autorisert serviceverksted.
- **Ikke ta laderen fra hverandre; lever den på et autorisert serviceverksted når service eller reparasjon trenges.** Å sette den sammen feil kan resultere i elektrisk støt eller brann.
- Dersom ledningen er skadet må den byttes ut med en gang av produsenten, dens serviceagent eller lignende kvalifisert person for å unngå farer.
- **Kople laderen fra strømtilførselen før du begynner med rengjøring. Dette reduserer faren for elektrisk støt.** Fjerning av batteripakken reduserer ikke denne faren.
- **ALDRI** forsøk på kople 2 ladere sammen.
- **Laderen er designet for å bruke standard 230 V elektrisk strøm. Ikke forsøk å bruke den på annen spenning.** Dette gjelder ikke billaderen.

TA VARE PÅ DENNE BRUKSANVISNINGEN

Ladere

DCB095 laderen lader 7,2 V Li-Ion batterier.

Disse laderne krever ingen justering og er konstruert for å være så enkle å bruke som mulig.

Ladeprosedyre (fig. 2)

1. Plugg laderen (d) inn i en passende stikkontakt før du setter inn batteripakken.
2. Sett batteripakken (b) inn i laderen (d). Sørg for at batteriet er plassert slik at utløserknappen for batteri (c) er på samme side som ladelyset (e). Den røde ladelampen (e) vil blinke kontinuerlig, hvilket indikerer at ladingen har startet.
3. Når ladingen er ferdig, indikeres dette ved at det røde lyset står på kontinuerlig. Pakken er fullt ladet, og kan brukes nå eller bli igjen i laderen.

NORSK

MERK: For å sikre maksimum ytelse og levetid på Li-Ion batterier, lad batteriet helt opp før første gangs bruk.

MERK: Ved elektrostatisk utladningspuls (ESD) avbrytes lade funksjonen, men gjenopptas uten manuell inngripen fra operatøren når ESD-pulsen fjernes.

Ladeprosess

Se tabellen under for ladestatus på batteripakken.

Ladestatus	
Lader	- - - -
Fullt ladet	—————
Forsinkelse ved varm/kald pakke	- - - -
Bytt batteripakke	●●●●●●●●

Forsinkelse for varm/kald pakke

Når laderen registrerer at batteriet er for varmt eller for kaldt, starter den automatisk en forsinkelse ved varm/kald pakke, og utsetter ladingen til batteriet har nådd en passende temperatur. Laderen kobler deretter automatisk til lademodus. Denne funksjonen sikrer maksimal levetid for batteriet.

KUN LI-ION BATTERIPAKKER

Li-Ion-batterier er konstruert med et Electronic Protection System (elektronisk beskyttelsessystem) som beskytter batteriet mot overbelastning, overoppheting eller dyputlading.

Verktøyet vil automatisk slå seg av når det elektroniske beskyttelsessystemet aktiveres. Hvis dette oppstår, må Li-Ion-batteriet settes i laderen til det er fulladet.

Viktige sikkerhetsinstruksjoner for alle batteripakker

Sørg for å inkludere katalognummer og spenning når du bestiller nye batteripakker.

Batteriet kommer ikke fullstendig ladet ut av pakningen. Les sikkerhetsinstruksjonene under før du bruker batteripakken og laderen. Følg deretter ladeprosedyrene som er beskrevet.

LES ALLE INSTRUKSJONER

- **Ikke lad eller bruk batteriet i eksplosive omgivelser, slik som i nærheten av antennelige væsker, gasser eller støv.** Innsetting eller uttak av batteriet kan antenne støvet eller gassen.
- **Tving aldri batteripakken inn i laderen. Ikke modifier batteripakken på noen måte for å passe inn i en ikke-kompatibel lader idet batteripakken kan sprekke og forårsake alvorlig personskade.**
- Lad batteripakkene kun i DEWALT ladere.
- **IKKE** sprut på eller senke ned i vann eller andre væsker.
- **Ikke lagre eller bruk verktøyet eller batteripakken på steder der temperaturen kan nå eller overstige 40 °C (105 °F) (som utenfor skur eller metallbygg på sommeren).**



ADVARSEL: Forsøk aldri å åpne batteripakken av noen årsak. Ikke sett i laderen dersom batteripakkens ytre er sprukket eller skadet. Ikke knus, slipp i gulvet eller skad batteripakken. Ikke bruk en batteripakke eller lader som har fått et slag, er mistet i gulvet, påkjørt eller skadet på annen måte (f.eks. gjennomboret av en spiker, slått med hammer, trukket på). Det kan resultere i elektrisk støt. Skadede batteripakker skal leveres til servicesenteret for gjenvinning.



FORSIKTIG: Når det ikke er i bruk plasser verktøyet på siden på en stabil overflate der det ikke skaper fare for snubling eller fall. Noen verktøy med store batteripakker kan stå på batteripakken, men kan lettes slås overende.

SPESIELLE SIKKERHETSINSTRUKSJONER FOR LITUM ION (Li-Ion)

- **Ikke brenn batteripakken selv om den er alvorlig skadet eller fullstendig utslitt.** Batteripakken kan eksplodere i en brann. Giftige gasser og materialer oppstår når man brenner litium ion-batteripakker.

NORSK

- **Hvis batteriets innhold kommer i kontakt med huden, vasker du området med mild såpe og vann.** Hvis du får batterivæske på øyet, skyller du det åpne øyet i 15 minutter eller til irritasjonen gir seg. I tilfelle det trengs medisinsk tilsyn, er batteriets elektrolytt sammensatt av en blanding av organiske karbonater og litium-salter.
- **Innholdet i åpne battericeller kan forårsake irritasjon av luftveiene.** Skaff frisk luft. Søk medisinsk ettersyn hvis symptomene vedvarer.



ADVARSEL: Fare for brannskader. Batterivæsken kan antennes hvis den utsettes for gnister eller flammer.

Batterihette (fig. 2)

En beskyttende batterihette følger med for å dekke over polene på en frakoblet batteripakke. Uten beskyttelseshetten på plass kan løse metallgjenstander kortslutte polene, forårsake brannfare og skade batteripakken.

1. Ta av den beskyttende batterihetten før du setter batteripakken i laderen eller verktøyet.
2. Sett beskyttelseshetten over polene umiddelbart etter at du har tatt ut batteripakken fra laderen eller verktøyet.



ADVARSEL: Sørg for at den beskyttende batterihetten er på plass før du lagrer eller bærer en frakoblet batteripakke.

Batteripakke

BATTERITYPE

DCL023 bruker 7,2 volts batteripakker.

Anbefalinger for lagring

1. Den ideelle lagringsplassen er kjølig og tørr og ikke utsatt for direkte solskinn samt for sterk varme eller kulde. For optimal batteriytelse og levetid bør batteripakker lagres i romtemperatur når de ikke er i bruk.

2. For lang tids lagring, anbefales det for optimalt resultat å lagre en fullt ladet batteripakke på et kjølig og tørt sted uttatt av laderen.

MERK: Batteripakker bør ikke lagres fullt utladet. Batteripakken må lades opp igjen før bruk.

Merking på laderen og batteripakken

I tillegg til piktogrammene som er brukt i denne håndboken, viser merkene på laderen og batteriet følgende piktogrammer:



Les instruksjonshåndboken før bruk.



Batteriet lader.



Batteriet ladet.



Batteri defekt.



Forsinkelse ved varm/kald pakke.



Ikke undersøk med strømførende gjenstander.



Ikke lad skadede batteripakker.



Ikke utsett for vann.



Få byttet defekte ledninger omgående.

NORSK



Lades kun mellom 4 °C og 40 °C.



Deponer batteripakken på miljøvennlig vis.

LI-ION



Ikke brenn batteripakken.



Se **Tekniske data** for ladetid.



Kun for innendørs bruk.

Pakkens innhold

Pakken inneholder:

- 1 Lommelykt
- 1 Instruksjonshåndbok

MERK: Batteripakker og ladere er ikke inkludert ved N-modeller.

- *Se etter skader på verktøyet, deler eller tilbehør som kan ha oppstått under transport.*
- *Ta deg tid til å lese grundig gjennom og forstå denne håndboken før bruk.*

Beskrivelse (fig. 1, 2)



ADVARSEL: Aldri modifier elektroverktøyet eller noen del av det. Dette kan føre til materiell- eller personskader.

- a. Bryter
- b. Batteri
- c. Utløserknapp
- d. Lader
- e. Ladelys

BRUKSOMRÅDE

Denne lommelykten er et profesjonelt verktøy.

SKAL IKKE brukes under våte forhold eller ved nærvær av brennbare væsker eller gasser.

IKKE la barn komme i kontakt med verktøyet. Tilsyn er nødvendig når uerfarne brukere skal bruke dette verktøy.

- Dette apparatet er ikke ment for bruk av personer (inkludert barn) med reduserte fysiske, sensoriske eller mentale evner, eller mangel på erfaring og kunnskap, med mindre de får tilsyn av en person ansvarlig for deres sikkerhet. Barn skal aldri forlates alene slik at de kan leke med produktet.

Elektrisk sikkerhet

Produktet er designet for kun en spenning. Kontroller alltid at batteripakkens spenning stemmer med spenningen på typeskiltet. Du må også passe på at spenningen på batteriladeren stemmer overens med strømmettet hos deg.



Din DEWALT-lader er dobbeltisolert i samsvar med EN 60335; det trengs derfor ikke noen jordledning.

Dersom tilførselsledningen er skadet, må den byttes i en spesialledning som fås via DEWALT-serviceorganisasjon.

Bruk av skjøteledning

Skjøteledning bør ikke brukes hvis det ikke er absolutt nødvendig. Bruk en godkjent skjøteledning som egner seg for kraftforsyningen til din lader (se **Tekniske data**). Minimum størrelse på lederen er 1 mm²; maksimum lengde er 30 m.

Alltid vikle ut kabelen fullstendig når du bruker en kabeltrommel.

MONTERING OG JUSTERING



ADVARSEL: Bruk kun DEWALT batteripakker og ladere.

Sette inn og ta av batteripakke på verktøyet (fig. 3)

MERK: Påse at batteripakken (b) er fullt ladet.

FOR Å INSTALLER BATTERIPAKKEN I VERKTØYETS HÅNDTAK

1. Rett inn batteripakken mot skinnene i håndtaket.
2. Skyv det bestemt inn til du hører det går i lås.

FOR Å FJERNE BATTERIPAKKEN FRA VERKTØYET

1. Trykk på festeknappen (c) og trekk bestemt i batteriet for å få det ut av verktøyhåndtaket.
2. Sett batteripakken i laderen som beskrevet i laderavsnittet i denne manualen.

BRUK

Bruksanvisning



ADVARSEL: Følg alltid sikkerhetsanvisningene og gjeldende regler.

Bryter (fig. 1)

For å slå på lampen, trykk på bryteren (a). For å slå den av, trykk bryteren igjen.

Batteriindikator

Når batteriet er nesten helt utladet vil lommelykten blinke to ganger og lysstyrken vil synke under normalt nivå. Denne syklusen vil gjenta seg i en periode opp til 15 minutter, helt til batteriet er helt utladet.

VEDLIKEHOLD

Ditt DeWALT verktøy er designet for å brukes over lang tid med minimum vedlikehold. Kontinuerlig tilfredsstillende drift avhenger av tilfredsstillende stell av verktøyet og regelmessig renhold

Laderen og batteripakken er vedlikeholdsfrie. Det er ingen deler inne i den som kan vedlikeholdes.

- Ikke forsøk å reparere lommelykten. For å sikre produktets sikkerhet og pålitelighet, bør reparasjon, vedlikehold og justeringer foretas på et autorisert DEWALT servicesenter.



Rengjøring



ADVARSEL: Blås skitt og støv ut av hovedkabinettet med tørr luft når skitt samles inne i og rundt luftåpningene. Bruk godkjent øyebeskyttelse og godkjent støvmaske når du utfører denne prosedyren.



ADVARSEL: Aldri bruk løsemidler eller sterke kjemikalier for å rengjøre ikke-metalliske deler av verktøyet. Disse kjemikaliene kan svekke materialene som brukes i disse delene. Bruk en klut som bare er fuktet med vann og mild såpe. Aldri la noen væske trenge inn i verktøyet; aldri dypp noen del av verktøyet i en væske.

INSTRUKSJONER FOR RENGJØRING AV LADEREN



ADVARSEL: Fare for elektrosjokk. Koble laderen fra nettilførselen før rengjøring. Smuss og fett kan fjernes fra utsiden av laderen ved hjelp av en klut eller en myk, ikke-metallisk børste. Ikke bruk vann eller noen rengjøringsmidler.

Tilleggsutstyr



ADVARSEL: Bruk av annet tilleggsutstyr enn det som tilbys av DEWALT kan være farlig, ettersom dette ikke er testet sammen med dette verktøyet. For å redusere faren for skader, bør kun tilleggsutstyr som er anbefalt av DEWALT brukes sammen med dette produktet.

Ta kontakt med din forhandler for ytterligere informasjon om egnet ekstrautstyr.

NORSK

Beskyttelse av miljøet



Separat innsamling. Dette produktet må ikke kastes sammen med vanlig husholdningsavfall.

Dersom du en dag skulle finne ut at ditt DEWALT produkt må erstattes, eller dersom det ikke lenger trenges av deg, skal det ikke kastes sammen med husholdningsavfallet. Gjør dette produktet tilgjengelig for separat innsamling.



Separat innsamling av brukte produkter og innpakning gjør at materialene kan resirkuleres og brukes om igjen. Gjenbruk av resirkulert materiale hjelper til med å hindre miljøforurensing og reduserer etterspørselen etter råmateriale.

Lokale forskrifter kan ha separat innsamling av elektriske produkter fra husholdningen ved kommunale søppelfyllinger eller hos forhandleren der du kjøper et nytt produkt.

DEWALT har en ordning for å samle inn og resirkulere DEWALT produkter når de har nådd slutten på livsløpet. For å benytte deg av denne tjenesten, vennligst returner produktet til en autorisert reparatør som vil samle dem inn på vegne av oss.

Du kan finne nærmeste autoriserte reparatør ved å ta kontakt med ditt lokale DEWALT-kontor på den adressen som du finner i denne brukerhåndboken. Alternativt er en liste over autoriserte DEWALT-reparatører og alle detaljer om service etter salg og kontakter tilgjengelig på Internett på: www.2helpU.com.



Oppladbare batteripakker

Denne batteripakken med lang levetid må lades opp når den ikke lenger i stand til å produsere tilstrekkelig kraft til jobber som tidligere lot seg enkelt utføre. Deponer batteripakken på miljøvennlig måte når den har nådd slutten på sin levetid:

- La batteripakken lades ut fullstendig og fjern den deretter fra verktøyet.
- Li-Ion celler kan gjenbrukes. Lever dem til forhandleren eller en lokal gjenbruksstasjon. De innleverte batteripakkene vil gjenbrukes eller avfallsbehandles korrekt.

GARANTI

DEWALT er overbevist om kvaliteten på produktene sine og tilbyr en enestående garanti for profesjonelle brukere av produktet. Denne garantierklæringen kommer i tillegg til, og har på ingen måte negativ innvirkning på, dine kontraktsmessige rettigheter som profesjonell bruker eller på dine lovfestede rettigheter som privat, ikke-profesjonell bruker. Garantien er gyldig innen områdene tilhørende medlemslandene i den Europeiske Union (EU) og det Europeiske Frihandelsområdet (EFTA).

• 30-DAGERS RISIKOFRI TILFREDSHETSGARANTI •

Dersom du ikke er helt tilfreds med ytelsen til ditt DEWALT-verktøy, kan du ganske enkelt returnere det innen 30 dager, komplett med alle de originale komponentene slik du kjøpte det, til innkjøpsstedet for å få full refusjon. Produktet må ha blitt utsatt for rimelig slitasje og kvittering må fremvises.

• ET ÅRS GRATIS SERVICEKONTRAKT •

Dersom du har behov for vedlikehold eller service på ditt DEWALT-verktøy i de første 12 månedene etter kjøpet, får du 1 service gratis. Den vil gjennomføres gratis hos en autorisert DEWALT reparatør. Kvittering må fremvises. Inkluderer arbeid. Ekskluderer tilbehør og reservedeler såfremt disse ikke siktet under garantien.

• ET ÅRS FULL GARANTI •

Dersom ditt DEWALT-produkt blir defekt på grunn av material- eller produksjonsfeil innen 12 måneder fra kjøpsdato, garanterer DEWALT å bytte ut alle defekte deler vederlagsfritt eller – etter vårt skjønn – å erstatte enheten vederlagsfritt, forutsatt at:

- Produktet ikke har blitt feilaktig anvendt;

- Produktet har blitt utsatt for rimelig slitasje;
- Reparasjoner ikke er blitt forsøkt av uautoriserte personer;
- Kvittering fremvises;
- Produktet returneres komplett med alle originale komponenter.

Dersom du har et krav, kontakt forhandleren eller finn nærmeste autoriserte DEWALT reparatør i DEWALT katalogen, eller kontakt ditt DEWALT kontor på adressen som angitt i denne bruksanvisningen. En liste av autoriserte DEWALT reparatører og informasjon om vår etter-salg service finner du på internett under: **www.2helpU.com**.

SUOMI

7,2 V LANGATON LED-KÄSIVALAISIN DCL023

Onnittelut!

Olet valinnut DEWALT-työkalun. Monien vuosien kokemus, huolellinen tuotekehitys ja innovaatiot tekevät DEWALT-työkaluista luotettavia kumppaneita ammattilaisille.

Tekniset tiedot

		DCL023
Jännite	V_{DC}	7,2
Tyyppi		1
Akkutyyppi		Li-Ion
Paino (ilman akkuyksikköä)	kg	0,105
Akku		DCB080
Akun tyyppi		Li-Ion
Jännite	V_{DC}	7,2
Kapasiteetti	A_h	1,0
Paino	kg	0,08
Latauslaite		DCB095
Verkköjännite	V_{AC}	230
Akun tyyppi		Li-Ion
Latausaika	min.	60 (1,0 Ah:n akut)
Paino	kg	0,2
Sulakkeet		
Eurooppa	230 voltin työkalut	10 ampeerin sulake

Määritelmät: Turvallisuusohjeet

Alla näkyvät selitykset liittyvät turvallisuuteen. Lue käyttöohje ja kiinnitä huomiota näihin symboleihin.



VAARA: Ilmaisee, että on olemassa hengen- tai vakavan henkilövahingon vaara.



VAROITUS: Ilmoittaa, että on olemassa hengen- tai vakavan vaaran mahdollisuus.



HUOMIO: Tarkoittaa mahdollista vaaratilannetta. Ellei tilannetta korjata, saattaa aiheutua lievä tai keskinertainen loukkaantuminen.

HUOMAUTUS: Viittaa menettelyyn, joka ei välttämättä aiheuta henkilövahinkoa mutta voi aiheuttaa omaisuusvahingon.



Sähköiskun vaara!



Tulipalon vaara.



VAROITUS: Loukkaantumisriskin vähentämiseksi lue tämä käyttöohje.

Turvallisuusvaroitukset



VAROITUS! Lue kaikki turvallisuusvaroitukset ja ohjeet Varoitusten ja ohjeiden laiminlyönnistä voi aiheutua sähköisku, tulipalo ja/tai vakava vamma.

**TALLENNA KAIKKI VAROITUKSET JA OHJEET
MYÖHEMPÄÄ TARVETTA VARTEN**



VAROITUS!

- ÄLÄ katso suoraan valolähteeseen.
- ÄLÄ katso optisilla instrumenteilla suoraan valolähteeseen.
- ÄLÄ osoita valoa suoraan muiden silmiin.

SUOMI

AKKUTYÖKALUN KÄYTTÖ JA HUOLTO

- a) **Lataa vain valmistajan määrittämällä laturilla.** Laturi, joka on sopiva yhden tyyppiselle akkuyksikölle, voi aiheuttaa tulipalon vaaran, jos sitä käytetään toisen tyyppiselle akkuyksikölle.
- b) **Käytä työkaluja vain erityisesti niille suunniteltujen akkuyksiköiden kanssa.** Muiden akkuyksiköiden käyttö voi aiheuttaa loukkaantumisen ja tulipalon riskin.
- c) **Kun akkuyksikkö ei ole käytössä, pidä se poissa muista metalliesineistä, kuten paperiliittimet, kolikot, avaimet, naulat, ruuvit tai muut pienet metalliesineet, jotka voivat muodostaa kytkennän yhdestä kennon pinnestä toiseen.** Kennon pinteiden oikosulku voi aiheuttaa palovammoja tai tulipalon.
- d) **Epäsuotuisissa olosuhteissa akusta saattaa ruiskuta ulos nestettä, jonka kontaktia tulee välttää. Jos nesteen kanssa joutuu kosketuksiin, huuhtelee vedellä. Jos nestettä joutuu silmiin, hakeudu lisäksi lääkärin hoitoon.** Akusta roiskunut neste saattaa aiheuttaa ärsytystä tai palovammoja.

HUOLTO

- a) **Anna työkalu huollettavaksi ammattikorjaajalle, joka käyttää ainoastaan samanlaisia vaihto-osia.** Näin taataan moottorityökalun turvallisuus.

Työvalaisimien lisäturvasääntöjä



VAROITUS: Tulipalon vaara. Älä käytä käsivalaisinta tai laturia lähellä helposti syttyviä nesteitä tai kaasumaisessa tai räjähdysvaarallisessa ilmapiirissä. Sisäiset kipinät saattavat sytyttää kaasut ja aiheuttaa henkilövahingon.

- Älä altista valaisinta tai laturia märille tai kosteille alueille. Älä jätä valaisinta tai laturia sateeseen tai lumeen.
- Älä pese valaisinta tai laturia vedellä tai anna veden päästä valaisimen tai laturin sisään. Älä koskaan upota valaisinta veteen.
- Älä käytä ilman linssisuojusta.



HUOMIO: Kun valaisin ei ole käytössä, laita se sivulleen vakaalle alustalle, jossa se ei aiheuta kompastumisen tai putoamisen vaaraa. Jotkut työkalut, joissa on suuret akkuyksiköt, seisovat pystyissä akkuyksikön varassa, mutta ne kaatuvat helpommin.

Työkalun merkinnät

Seuraavat kuvakkeet näkyvät työkalussa:



Lue käyttöohjeet ennen käyttämistä.



Älä katso suoraan valolähteeseen.

PÄIVÄMÄÄRÄKOODIN SIJAINTI

Päivämääräkoodi (f), joka sisältää myös valmistusvuoden, on painettu kotelon etupuolelle.

Esimerkki:

2013 XX XX

Valmistusvuosi

Tärkeitä turvallisuusohjeita latauslaitetta käytettäessä

SÄILYTÄ NÄMÄ OHJEET: Tässä ohjeessa on tärkeitä turvallisuus- ja käyttöohjeita DCB095 -akkulatureille.

- Lue kaikki laturin, akkuyksikön ja akkuyksikköä käyttävän tuotteen ohjeet ja varoitusmerkinnät ennen laturin käyttöä.



VAROITUS: Sähköiskun vaara. Älä päästä nestettä laturin sisään. Se voi aiheuttaa sähköiskun.



HUOMIO: Palovamman vaara. Loukkaantumisriskin vähentämiseksi lataa vain ladattavia DEWALT-akkuja. Muun tyyppiset akut voivat haljeta ja aiheuttaa henkilövahingon ja vaurioita.

SUOMI



HUOMIO: Lapsia tulee valvoa ja varmistaa, että he eivät leiki laitteella.

HUOMAUTUS: Tietyissä olosuhteissa kun laturi on liitetty tehosityöttöön, vieras materiaali voi aiheuttaa laturin oikosulun. Johtavat materiaalit kuten, mutta ei näihin rajoittuen, hiomapöly, metallihiukkaset, teräsvilla, alumiinifolio tai muu metallipartikkeleiden kasaantuma, tulee pitää poissa laturin aukoista. Irrota laturi aina tehosityötöstä, kun laturissa ei ole akkuyksikköä. Irrota laturi tehosityötöstä ennen kuin yrität puhdistaa sitä.

- **ÄLÄ YRITÄ ladata akkuyksikköä millään muulla laturilla kuin tässä käyttöohjeessa mainituilla.** Laturi ja akkuyksikkö on suunniteltu erityisesti toimimaan yhdessä.
- **Näitä latureita ei ole tarkoitettu käytettäväksi mihinkään muuhun tarkoitukseen kuin ladattavien DEWALT-akkujen lataamiseen.** Muu voi aiheuttaa tulipalon tai jopa kuolettavan sähköiskun riskin.
- **Älä jätä laturia sateeseen tai lumeen.**
- **Vedä pistokkeesta äläkä johdosta, kun irrotat laturia verkkovirrasta.** Tämä vähentää pistokkeen ja sähköjohdon vahingoittumisen riskiä.
- **Varmista, että johto sijaitsee niin, että sen päälle ei astuta, siihen ei kompastu tai että siihen ei muuten kohdistu vaurioita tai rasitusta.**
- **Älä käytä jatkojohtoa ellei se ole ehdottoman välttämätöntä.** Jatkojohdon virheellinen käyttö voi aiheuttaa tulipalon tai jopa kuolettavan sähköiskun riskin.
- **Älä laita mitään esineitä laturin päälle tai laita laturia pehmeälle pinnalle, joka saattaa tukkia ilmanvaihtoaukot ja aiheuttaa liiallisen sisäisen lämmön.** Sijoita laturi pois lämpölähteiden läheltä. Laturi tuulettuu kotelon päällä ja pohjassa olevien aukkojen kautta.
- **Älä käytä laturia, jos johto tai pistoke on vahingoittunut** – vaihdata ne välittömästi.

- **Älä käytä laturia, jos siihen on kohdistunut terävä isku, se on pudotettu tai muuten vahingoittunut millään tavalla.** Vie se valtuutettuun huoltoon.
- **Älä pura laturia. Vie se valtuutettuun huoltoon, jossa se huolletaan tai korjataan.** Virheellinen kokoaminen voi aiheuttaa tulipalon tai jopa kuolettavan sähköiskun riskin.
- Jos virtajohto on vahingoittunut, valmistajan, huollon tai vastaavan pätevän henkilön täytyy vaihtaa se välittömästi.
- **Irrota laturi pistorasiasta ennen kuin yrität puhdistaa sitä. Tämä vähentää sähköiskun vaaraa.** Akkuyksikön poistaminen ei vähennä riskiä.
- **ÄLÄ KOSKAAN** yritä yhdistää kahta laturia yhteen.
- **Laturi on suunniteltu toimimaan tavallisella 230 V:n kotitalouden sähkövirralla. Älä yritä käyttää mitään muuta kuin määritettyä jännitettä.** Tämä ei koske autolaturia.

SÄILYTÄ NÄMÄ OHJEET

Latauslaitteet

DCB095 -latureissa voi ladata 7,2 V:n Li-Ion-akkuja.

Näitä latauslaitteita ei tarvitse säätää. Ne on suunniteltu mahdollisimman helpoiksi käyttää.

Lataaminen (kuva [fig.] 2)

1. Työnnä latauslaitteen (d) virtaliitin savukkeensytyttimeen ennen akun asettamista ladattavaksi.
2. Laita akkuyksikkö (b) laturiin (d). Varmista, että akku on asetettu niin, että akun vapautuspainike (c) on samalla sivulla kuin latausvalo (e). Punainen latauksen merkkivalo (e) vilkkuu jatkuvasti ilmoittaen, että latausprosessi on alkanut.
3. Kun akku on ladattu täyteen, punainen latausvalo palaa jatkuvasti. Akku on nyt ladattu, ja se voidaan ottaa käyttöön tai jättää latauslaitteeseen.

SUOMI

HUOMAA: Jotta varmistat Li-Ion-akkujen parhaimman mahdollisen suorituskyvyn ja pitkän käyttöiän, akku tulee ladata täyteen ennen ensimmäistä käyttöä.

HUOMAA: Sähköstaattisen purkauksen (ESD) aikana laturin toiminta keskeytyy, mutta se jatkaa toimintaansa ilman käyttäjän toimia, kun ESD-purkaus poistuu.

Lataaminen

Alla näkyvässä taulukossa on lisätietoja akun latautumisesta.

Lataustila				
lataaminen	-	-	-	-
täyteen ladattu	—————			
liian kuumaa tai kylmää akkua ei ladata	—	-	—	-
vaihda akku	●●●●●●●●			

Liian kuumaa tai kylmää akkua ei ladata

Jos latauslaite tunnistaa, että akku on liian kuuma tai kylmä, latautuminen aloitetaan vasta akun saavutettua oikean lämpötilan. Kun oikea lämpötila on saavutettu, latautuminen alkaa automaattisesti. Tämä ominaisuus pidentää akun ikää.

VAIN LI-ION-AKUT

Li-Ion-akuissa on elektroninen suojausjärjestelmä, joka estää niitä latautumasta tai kuumenemasta liikaa tai purkautumasta kokonaan.

Jos elektroninen suojausjärjestelmä tulee käyttöön, työkalu poistaa sen käytöstä automaattisesti. Jos näin käy, lataa Li-Ion-akkua latauslaitteessa, kunnes se on ladattu täyteen.

Tärkeitä turvallisuusohjeita kaikkia akkuja käytettäessä

Kun tilaat uutta akkua, ilmoita tuotenumero ja jännite.

Kun uusi akku otetaan pakkauksesta, sitä ei ole ladattu täyteen. Lue seuraavat turvaohjeet ennen akun ja latauslaitteen käyttämistä. Noudata annettuja ohjeita.

LUE KAIKKI OHJEET

- **Älä lataa tai käytä räjähdysalttiissa ympäristössä, esimerkiksi tilassa, jossa on syttyviä nesteitä, kaasuja tai pölyä.** Akun laittaminen laturiin tai poistaminen laturista voi sytyttää pölyn tai kaasun.
- **Älä koskaan pakota akkua laturiin. Älä muokkaa akkuyksikköä millään tavalla saadaksesi sen sopimaan yhteensopimattomaan laturiin, sillä akkuyksikkö saattaa murtua ja aiheuttaa vakavan henkilökohtaisen vaurion.**
- Lataa akkuyksiköt vain DEWALT-latureilla.
- **ÄLÄ** roiskuta vettä tai upota veteen tai muihin nesteisiin.
- **Älä säilytä tai käytä työkalua ja akkuyksikköä paikassa, jossa lämpötila voi saavuttaa tai ylittää 40 °C (kuten kesällä ulkokatoksissa tai metallirakennuksissa).**



VAROITUS: Älä koskaan yritä avata akkuyksikköä mistään syystä. Jos akkuyksikön kotelo on murtunut tai vahingoittunut, älä laita sitä laturiin. Älä riko, pudota tai vahingoita akkuyksikköä. Älä käytä akkuyksikköä tai laturia, johon on osunut terävä isku, joka on pudotettu tai vahingoittunut millään tavalla (esim. lävistetty naulalla, isketty vasaralla, astuttu päälle). Se voi aiheuttaa jopa kuolettavan sähköiskun. Vahingoittuneet akkuyksiköt tulee palauttaa huoltoon kierrätystä varten.



HUOMIO: Kun työkalua ei ole käytössä, laita se sivulleen vakaalle alustalle, jossa se ei aiheuta kompastumisen tai putoamisen vaaraa. Jotkut työkalut, joissa on suuret akkuyksiköt, seisovat pystyssä akkuyksikön varassa, mutta ne kaatuvat helpommin.

SUOMI

LITIUM-IONIAKKUJEN (Li-Ion) ERITYISET TURVAOHJEET

- **Älä hävitä akkua polttamalla, vaikka se olisi vaurioitunut pahasti tai tullut elinkaarensa päähän.** Akku voi räjähtää poltettaessa. Litium-ioniakkuja poltettaessa syntyy myrkyllisiä kaasuja ja aineita.
- **Jos akun sisältöä pääsee iholle, huuhtelee heti miedolla saippualla ja vedellä.** Jos akkunestettä pääsee silmään, huuhtelee avointa silmää vedellä 15 minuutin ajan kunnes ärsytys lakkaa. Jos on hakeuduttava lääkärin hoitoon, ilmoita, että akun elektrolyytti on nestemäisten orgaanisten karbonaattien ja litiumsuolojen seosta.
- **Avatun akkukennon sisältö voi ärsyttää hengitysteitä.** Hakeudu raittiiseen ilmaan. Jos oireet jatkuvat, ota yhteys lääkäriin.



VAROITUS: Palovamman vaara. Akkuneste voi syttyä altistuessaan kipinälle tai liekille.

Akun kansi (kuva 2)

Kun akku ei ole kiinni latauslaitteessa tai työkalussa, suojaa sen navat kannella. Jos kansi ei ole paikoillaan, irtonaiset metalliesineet voivat oikosulkea navat, jolloin akku voi vaurioitua ja voi aiheutua tulipalon vaara.

1. Irrota suojakansi ennen akun asettamista latauslaitteeseen tai työkaluun.
2. Aseta suojakansi paikoilleen, kun akku on irrotettu latauslaitteesta tai työkalusta.



VAROITUS: Kun akku ei ole kiinni latauslaitteessa tai työkalussa, varmista, että suojakansi on paikoillaan.

Akkuyksikkö

AKUN TYYPI

DCL023 toimii 7,2 voltin akkuyksiköillä.

Säilytys-suositukset

1. On suositeltavaa säilyttää akku viileässä ja kuivassa paikassa poissa suorasta auringonpaisteesta sekä liiallisesta kylmyydestä tai

kuumuudesta. Akku toimii mahdollisimman tehokkaasti ja pitkään, kun sitä säilytetään huoneenlämpötilassa, kun se ei ole käytössä.

2. Pitkän säilytyksen aikana täyteen ladattu akku on suositeltavaa säilyttää viileässä ja kuivassa paikassa irti laturista.

HUOMAA: Akkuja ei saa asettaa säilöön täysin tyhjinä. Akku on ladattava ennen käyttöä.

Latauslaitteen ja akun tarrat

Tässä käyttöohjeessa käytettävien kuvakkeiden lisäksi latauslaitteessa ja akussa käytetään seuraavia kuvakkeita:



Lue käyttöohjeet ennen käyttämistä.



Akkua ladataan.



Akku on ladattu.



Akku on viallinen.



Liian kuumaa tai kylmää akkua ei ladata.



Älä työnnä sähköä johtavia esineitä laitteen sisään.



Älä lataa vaurioitunutta akkua.



Käytä vain DeWALT-akkuja. Muut akut voivat räjähtää sekä aiheuttaa henkilö- ja omaisuusvahinkoja.



Älä altista vedelle.

SUOMI



Vaihdeta vialliset akut heti.



Lataa vain lämpötilassa 4–40 °C.



Toimita akku kierrätykseen ympäristöystävällisellä tavalla.

LI-ION



Älä hävitä akkuyksikköä polttamalla.



Latausajan tiedot ovat **Teknisissä tiedoissa**.



Käytettäväksi vain ulkona.

Pakkauksen sisältö

Pakkauksen sisältö:

- 1 Käsivalaisin
- 1 käyttöohje

HUOMAA: N-mallien kanssa ei toimiteta akkuja eikä latauslaitetta.

- *Tarkista, onko työkalussa, osissa tai tarvikkeissa kuljetusvaurioita.*
- *Lue tämä käyttöohje huolellisesti ennen laitteen käyttämistä.*

Kuvaus (kuvat 1, 2)



VAROITUS: Älä tee työkaluun tai sen osiin mitään muutoksia. Tällöin voi aiheutua omaisuus- tai henkilövahinkoja.

- a. Kytkin
- b. Akku
- c. Vapautuspainike

- d. Laturi
- e. Latausvalo

KÄYTTÖTARKOITUS

Nämä käsivalaisimet ovat ammattimaisia työkaluja.

ÄLÄ käytä kosteissa olosuhteissa tai jos laitteen lähellä on syttyviä nesteitä tai kaasuja.

ÄLÄ anna lasten koskea työkaluun. Kokemattomat henkilöt saavat käyttää tätä laitetta vain valvotusti.

- Tämä tuote ei ole tarkoitettu henkilöiden (mukaan lukien lapset) käytettäväksi, joiden fyysiset, sensoriset tai henkiset kyvyt tai kokemus ja/tai tietämys tai taidot ovat rajalliset. Heidän turvallisuudestaan tulee huolehtia heistä vastuussa oleva henkilö. Lapsia ei koskaan saa jättää yksin leikkimään tuotteen kanssa.

Sähköturvallisuus

Tuote toimii vain yhdellä jännitteellä. Tarkista aina, että akun jännite vastaa tyyppikilpeen merkittyä jännitettä. Varmista myös, että laturin jännite vastaa verkkovirran jännitettä.



Tämä DEWALT-latauslaite on kaksoiseristetty EN 60335 -säädösten mukaisesti, joten maadoitusjohtoa ei tarvita.

Jos virtajohto vaurioituu, se on korvattava uudella johdolla, jonka voi hankkia DEWALTin huolto-organisaation kautta.

Jatkojohdon käyttäminen

Jatkojohtoa saa käyttää vain, jos se on ehdottoman välttämätöntä. Käytä latauslaitteen vaatimukset täyttävää hyväksyttyä jatkojohtoa. Lisätietoja on **Teknisissä tiedoissa**. Johdinten pienin koko on 1 mm² ja suurin pituus 30 m.

Jos käytät johtokelaa, kelaajoinen johto aina kokonaan auki.

KOKOAMINEN JA SÄÄTÄMINEN



VAROITUS: Käytä vain DEWALT-akkuyksiköitä ja latureita.

Akkuyksikön asentaminen ja poistaminen työkalusta (kuva 3)

HUOMAA: Varmista, että akkuyksikkö on (b) täysin ladattu.

AKKUYKSIKÖN ASENTAMINEN TYÖKALUN KAHVAAN

1. Kohdista akkuyksikkö kahvan sisällä oleviin kiskoihin.
2. Liu'uta akkuyksikkö paikalleen, kunnes kuulet napsahduksen.

AKKUYKSIKÖN POISTAMINEN TYÖKALUSTA

1. Paina vapautuspainiketta (c) ja vedä akkuyksikkö ulos työkalun kahvasta.
2. Laita akkuyksikkö laturiin, kuten käyttöohjeen laturiosassa kuvataan.

KÄYTTÄMINEN

Käyttöohjeet



VAROITUS: Noudata aina turvaohjeita ja määräyksiä.

Kytkin (kuva 1)

Laita valaisin päälle painamalla kytkintä (a). Sammuta valaisin painamalla kytkintä uudelleen.

Akun merkkivalo

Koska akkuvirta on lähes loppuun kulunut, vilkkuvalo vilkkuu kaksi kertaa ja valon kirkkaus laskee normaalin tason alapuolelle. Tämä sykli toistuu korkeintaan 15 minuutin ajan, kunnes akkuvirta on kulunut loppuun.

KUNNOSSAPITO

DEWALT-työkalu on suunniteltu käytettäväksi pitkään ja edellyttämään vain vähän kunnossapitoa. Oikea käsittely ja säännöllinen puhdistus varmistavat laitteen ongelmattoman toiminnan.

Laturia tai akkua ei voida huoltaa. Sisällä ei ole mitään huollettavia osia.

- Älä yritä korjata käsivalaisinta. Jotta varmistetaan tuotteen turvallisuus ja luotettavuus, korjaukset, huolto ja säädöt tulee jättää valtuutetun DEWALT-huollon hoidettavaksi.



Puhdistaminen



VAROITUS: Puhalla lika ja pöly kotelosta kuivalla ilmalla, kun sitä kertyy ilmanvaihtoaukkoihin tai niiden ympärille. Käytä tällöin hyväksytyjä silmäsuojuksia ja hengityssuojainta.



VAROITUS: Älä koskaan puhdista muita kuin metallipintoja liuottimien tai muiden voimakkaiden kemikaalien avulla. Nämä kemikaalit voivat heikentää näissä osissa käytettyjä materiaaleja. Käytä vain vedellä ja miedolla pesuaineella kostutettua kangasta. Älä päästä mitään nestettä laitteen sisään. Älä upota mitään laitteen osaa nesteeseen.

LATAUSLAITTEEN PUHDISTUSOHJEET



VAROITUS: Sähköiskun vaara. Irrota pistoke sähköpistorasiasta ennen puhdistamista. Voit poistaa lian ja rasvan latauslaitteen ulkopinnasta pyyhkimällä kankaalla tai harjaamalla pehmeällä muulla kuin metallista valmistetulla harjalla. Älä käytä vettä tai puhdistusaineita.

Lisävarusteet



VAROITUS: Muita kuin DEWALT-lisävarusteita ei ole testattu tämän työkalun kanssa, joten niiden käyttäminen voi olla vaarallista. Käytä tämän laitteen kanssa vain DEWALTin suosittelemia varusteita vahingoittumisvaaran vähentämiseksi.

Saat lisätietoja jälleenmyyjältäsi.

SUOMI

Ympäristön suojeleminen



Toimita tämä laite kierrätykseen. Tätä tuotetta ei saa hävittää kotitalousjätteen mukana.



Jos DEWALT-tuote on tullut elinkaarensa päähän tai jos et enää tarvitse sitä, älä hävitä sitä kotitalousjätteenä. Toimita se kierrätykseen.



Kierrätykseen toimitetut käytetyt tuotteet ja pakkaus voidaan käyttää uudelleen. Tämä suojelee ympäristöä ja vähentää raaka-aineiden tarvetta.

Paikallisissa määräyksissä voidaan edellyttää, että sähkölaitteet on toimitettava kierrätysasemalle tai jälleenmyyjälle, jolta ostit uuden tuotteen.

DEWALT kierrättää DEWALT-tuotteet, kun ne ovat tulleet elinkaarensa päähän. Voit käyttää tätä palvelua palauttamalla tuotteen valtuutettuun huoltokorjaamoon. Se toimitetaan sieltä meille.

Saat lähimmän valtuutetun DEWALT-huoltokorjaamon tiedot ottamalla yhteyden lähimpään DEWALT-toimipisteeseen. Yhteystiedot ovat tässä käyttöohjeessa. Luettelo valtuutetuista DEWALT-huoltokorjaamoista ja myynnin jälkeisestä palvelusta on Internet-sivustossa **www.2helpU.com**.



Ladattava akku

Jos akun teho heikkenee, se on ladattava. Kun akku on tullut elinkaarensa päähän, toimita se kierrätykseen ympäristöstävällisellä tavalla.

- Käytä laitetta, kunnes akku tyhjenee. Irrota akku laitteesta.
- Li-ion-akut ovat kierrätettäviä. Vie ne jälleenmyyjälle tai paikalliseen kierrätyspisteeseen. Kerätyt akkuyksiköt kierrätetään tai hävitetään oikein.

TAKUU

DEWALT luottaa tuotteidensa laatuun ja antaa erinomaisen takuun tämän tuotteen ammattikäyttäjille. Tämä takuu laajentaa käyttäjän oikeuksia heikentämättä ammattikäyttäjän sopimusperusteisia oikeuksia eikä yksityisen muun kuin ammattikäyttäjän lainsäädäntöön perustuvia oikeuksia. Tämä takuu on voimassa kaikissa EU- ja ETA-maissa.

• 30 PÄIVÄN TYYTYVÄISYYSTAKUU ILMAN RISKEJÄ •

Jos et ole täysin tyytyväinen DEWALT-työkalun toimintaan, palauta se ostopaikkaan 30 päivän kuluessa kaikkine osineen. Saat rahat takaisin. Tuote saa olla kulunut vain kohtalaisesti, ja ostotodistus on esitettävä.

• VUODEN HUOLTOSOPIMUS MAKSUTTA •

Jos DEWALT-työkalusi tarvitsee huoltoa 12 kuukauden kuluessa ostosta, olet oikeutettu yhteen maksuttomaan huoltoon. Huollon suorittaa maksutta valtuutettu DEWALT-korjaamo. Ostotodistus on esitettävä. Takuu kattaa myös työn. Takuu ei kata tarvikkeita eikä varaosia, ellei niissä ole vikaa.

• YHDEN VUODEN TÄYSI TAKUU •

Jos DEWALT-tuotteeseesi tulee vika 12 kuukauden aikana ostopäivästä materiaali tai valmistusvirheen vuoksi, DEWALT vaihtaa kaikki vialliset osat maksutta tai harkintansa mukaan vaihtaa laitteen maksutta edellyttäen, että:

- laitetta ei ole väärinkäytetty,
- laite on kulunut vain normaalisti,
- valtuuttamattomat henkilöt eivät ole yrittäneet korjata laitetta,
- ostotodistus esitetään;
- laite palautetaan kaikkine alkuperäisine osineen.

SUOMI

Voit pyytää takuuhuoltoa ottamalla yhteyden laitteen jälleenmyyjään tai lähimpään valtuutettuun DEWALT huoltokorjaamoon. Saat yhteystiedot DEWALT -kuvastosta tai ottamalla yhteyden tässä käyttöohjeessa näkyvään DEWALTin toimipaikkaan. Luettelo valtuutetuista DEWALT-huoltokorjaamoista ja myynnin jälkeisestä palvelusta on Internet-sivustossa: www.2helpU.com.

7,2 V SLADDLÖS LED-FICKLAMPA DCL023

Gratulerar!

Du har valt ett DEWALT-verktyg. År av erfarenhet, grundlig produktutveckling och innovation gör DEWALT till en av de pålitligaste partnererna för fackmannamässiga elverktygs-användare.

Tekniska data

		DCL023
Spänning	V_{DC}	7,2
Typ		1
Batterityp		Li-Ion
Vikt (utan batteri)	kg	0,105
		DCB080
Batterityp		Li-Ion
Spänning	V_{DC}	7,2
Kapacitet	A_h	1,0
Vikt	kg	0,08
		DCB095
Starkströmsspänning	V_{AC}	230
Batterityp		Li-Ion
Ung. laddningstid	min.	60 (1,0 Ah batteripaket)
Vikt	kg	0,2
Säkringar		
Europa	230 Volt verktyg	10 Ampere, starkström

Definitioner: Säkerhetsriktlinjer

Nedanstående definitioner beskriver allvarighetsnivån för varje signalord. Var god läs handboken och uppmärksamma dessa symboler.



FARA: Indikerar en omedelbart riskfylld situation som, om den inte undviks, **kommer att** resultera i **dödsfall eller allvarlig personskada**.



VARNING: Indikerar en potentiellt riskfylld situation som, om den inte undviks, **skulle kunna** resultera i **dödsfall eller allvarlig personskada**.



SE UPP! Indikerar en potentiellt riskfylld situation som, om den inte undviks, **kan** resultera i **mindre eller medelmåttig personskada**.

OBSERVERA: Anger en praxis som **inte är relaterad till personskada** som, om den inte undviks, **skulle kunna** resultera i **egendomsskada**.



Anger risk för elektrisk stöt.



Anger risk för eldsvåda.



VARNING: För att minska risken för personskada, läs instruktionshandboken.

Säkerhetsvarningar



VARNING! Läs alla säkerhetsvarningar och alla instruktioner. Underlåtenhet att följa varningarna och instruktionerna kan resultera i elektrisk stöt, eldsvåda och/eller allvarlig personskada.

**SPARA ALLA VARNINGAR OCH INSTRUKTIONER
FÖR FRAMTIDA BEHOV**



VARNING!
• **SE INTE direkt in i ljuskällan.**

- **SE INTE direkt med optiska instrument in i ljuskällan**
- **PEKA INTE med lampan mot andra personers ögon.**

ANVÄNDNING OCH SKÖTSEL AV BATTERIDRIVET VERKTYG

- Ladda endast med den laddare som rekommenderas av tillverkaren.** En laddare som passar en batterityp kan medföra brandrisk om den används ihop med ett annat batteri.
- Använd endast verktyg med särskilt designade batteri.** Användning av andra batterier kan medföra risk för personskador och eld.
- När batteripaket inte används bör det hållas borta från andra metallföremål som gem, slantar, nycklar, spikar, skruvar och andra små metallföremål som kan skapa kontakt mellan de två polerna.** Kortslutning mellan batteriets poler kan orsaka brännskada eller brand.
- Under olämpliga förhållanden kan vätska spruta ut från batteriet. Undvik kontakt. Vid oavsiktlig kontakt, spola med vatten. Om vätskan kommer i kontakt med ögonen, sök också läkarhjälp.** Vätska som sprutar ur batteriet kan orsaka sveda och brännskador.

SERVICE

- Se till att ditt elverktyg får service av en kvalificerad reparatör, som endast använder identiska ersättningsdelar.** Detta säkerställer att elverktygets säkerhet bibehålles.

Ytterligare specifika säkerhetsregler för ficklampan



VARNING: Brandrisk. Du ska inte använda ficklampan nära lättantändliga vätskor eller gaser eller explosiv atmosfär. Gnistor kan orsaka brand och därmed personskador.

- Använd inte arbetsbelysningen eller laddaren i våta eller fuktiga utrymmen. Utsätt inte arbetsbelysningen eller laddaren för regn eller snö.

SVENSKA

- Tvätta inte arbetsbelysningen eller laddaren med vatten eller låt vatten tränga in i arbetsbelysningen eller laddaren. Sänk aldrig ner arbetsbelysningen i vatten.
- Använd inte utan det medföljande linsskyddet.



WARNING: När den inte används skall den läggas på sidan på en stabil plats så att ingen riskerar att någon snubblar på den. Vissa verktyg med stora batteripaket kan stå upprätt på batteripaketet men lätt kan vältras.

Märkningar på verktyg

Följande bildikoner visas på verktyget:



Läs instruktionshandbok före användning.



Titta inte direkt in i ljuskällan

DATUMKODPLACERING

Datumkoden (f), som också inkluderar tillverkningsår, är tryckt på höljet på framsidan.

Exempel:

2013 XX XX

Tillverkningsår

Viktiga Säkerhetsinstruktioner för alla Batteriladdare

SPARA DESSA INSTRUKTIONER: Denna handbok innehåller viktiga säkerhets- och bruksanvisningar för batteriladdarna DCB095.

- Innan laddaren används läs igenom alla instruktioner och varningar om laddaren, batteripaket och produkten för användning av batteripaketet.



VARNING: Risk för stötar. Låt ingen vätska komma in i laddaren. Det kan resultera i elektriska stötar.



SE UPP: Risk för brännskador. För att minska risken för skador ladda endast DEWALT laddningsbara batterier. Olika typer av batterier kan brista och orsaka personskador och skadegörelse.



SE UPP: Barn bör övervakas för att garantera att de inte leker med apparaten.

OBSERVERA: Under vissa förhållanden när laddaren är inkopplad i eluttaget kan den kortslutas av främmande föremål. Främmande föremål som är ledande såsom, men inte begränsat till, slipdamm, metallspån, stålull, aluminiumfolie eller ansamling av metarpartiklar bör hållas borta från laddningshållrummet. Koppla alltid ifrån laddaren från eluttaget när det inte finns något batteripaket i hållrummet. Koppla ifrån laddaren vid rengöring.

- **Försök INTE att ladda batteripaketet med någon annan laddare än den som tas upp i denna manual.** Laddaren och batteripaketet är speciellt konstruerade att fungera tillsammans.
- **Dessa laddaren är inte avsedda att användas för annat än laddning av DEWALT laddningsbara batterier.** All annan användning kan resultera i brandrisk, elektriska stötar eller död med elektrisk ström.
- **Utsätt inte laddaren för regn eller snö.**
- **Dra i själva kontakten och inte i sladden när laddaren kopplas ur.** Detta kommer att minska risken för skador på den elektriska kontakten och sladden.
- **Se till att sladden placeras så att ingen går på den, snubblar på den eller att det på annat sätt riskerar att skadas eller påfrestas.**
- **Använd inte förlängningssladd såvida inte det är absolut nödvändigt.** Användning av en olämplig förlängningssladd kan resultera i risk för brand, elektriska stötar eller död av elektrisk ström.

SVENSKA

- **Placera inga föremål ovanpå laddaren eller placera inte laddaren på ett mjukt underlag eftersom det kan blockera ventilationsöppningarna vilket kan resultera i intern överhettning.** Placera laddaren undan från alla heta källor. Laddaren ventileras genom öppningar i överkant och underkant av höljet.
- **Använd inte laddaren med skadad sladd eller kontakt** — byt ut dem omedelbart.
- **Använd inte laddaren om den utsatts för skarpa stötar, tappats eller skadats på annat sätt.** Ta den till ett auktoriserat servicecenter.
- **Demontera inte laddaren, ta den till ett auktoriserat servicecenter när service eller reparation behövs.** Felaktig montering kan resultera i risker för elektriska stötar, dödsfall via elektricitet eller brand.
- Om strömsladden skadas måste den bytas omedelbart av tillverkaren, dess serviceombud eller liknande kvalificerad person för att förhindra alla faror.
- **Koppla ifrån laddaren från uttaget innan den regörs. Detta kommer att minska risken för elektriska stötar.** Borttagning av batteripaketet kommer inte att minska risken.
- **Försök ALDRIG att ansluta två laddare tillsammans.**
- **Laddaren är konstruerad för att arbeta med standard 230 V hushållsström. Försök inte att använda någon annan spänning.** Detta gäller inte för billaddaren.

SPARA DESSA INSTRUKTIONER

Laddare

Laddarna DCB095 lämpar sig för 7,2 V Li-Ion batterier.

Dessa laddare behöver inga justeringar, och är konstruerade för att vara så lätta som möjligt att använda.

Laddningsprocedur (fig. 2)

1. Plugga in laddaren (d) i ett lämpligt uttag innan du sätter in batteripaketet.
2. Sätt i batteripaketet (b) i laddaren (d). Se till att batteriet är placerat så att batteriets låsknapp (c) är på samma sida som laddningslampan (e). Den röda laddningslampan (e) börjar blinka kontinuerligt för att indikera att laddningsprocessen har startat.
3. Fullföljandet av laddningen kommer att indikeras genom att den röda lampan förblir PÅ kontinuerligt. Paketet är fulladdat, och kan användas vid detta tillfälle eller lämnas i laddaren.

OBSERVERA: För att garantera maximal prestanda och livslängd för Li-jon batterier bör batteripaketet laddas fullt innan första användning.

OBSERVERA: Om det finns elektrostatisk urladdningspuls (electrostatic discharge/ESD) avbryts laddningsfunktionen men återupptas utan ingripande av operatören när ESD-pulsen är borttagen.

Laddningsprocedur

Se tabellen här nedan för status på laddningen av batteripaketet.

Status på laddningen	
laddar	- - - -
helt uppladdat	—————
het/kall paketfördröjning	— - — -
byt ut batteripaketet	●●●●●●●●

Het/kall paketfördröjning

När laddaren upptäcker ett batteri som är för varmt eller för kallt, startar den automatiskt en het/kall paketfördröjning, vilket skjuter upp laddningen tills batteriet har nått en lämplig temperatur. Därefter växlar laddaren automatiskt till paketets laddningsläge. Denna funktion garanterar maximal livslängd för batteriet.

SVENSKA

ENDAST FÖR BATTERIPAKET MED LI-JON

Li-jon-batterier är konstruerade med ett elektroniskt skyddssystem som skyddar batteriet mot överbelastning, överhettning eller för mycket urladdning.

Verktyget kommer automatiskt att koppla från det om det elektroniska skyddssystemet aktiveras. Om detta inträffar, låt Li-jon-batteriet sitta i laddaren till dess det är full-laddat.

Viktiga Säkerhetsinstruktioner för alla Batteripaket

Vid beställning av utbytes-batteripaket, se till att inkludera katalognummer och spänning.

Batteripaketet är inte full-laddat när det kommer ur kartongen. Innan du använder batteripaketet och laddaren, läs säkerhetsinstruktionerna här nedan. Följ därefter de laddningsprocedurer som översiktligt beskrivs.

LÄS ALLA INSTRUKTIONER

- **Ladda inte eller använd batteriet i explosiv atmosfär, såsom i närheten av brännbara vätskor, gaser eller damm.** Isättning och borttagning av batteriet från laddaren kan antända dammet eller ångorna.
- **Tvinga aldrig in batteripaketet in i laddaren. Modifiera inte batteripaketet på något sätt så att det passar i en icke-kompatibel laddare då batteripaketet kan brista och orsaka allvarliga personskador.**
- **Adda endast batteripaketet i DEWALT laddare.**
- **Skvätt INTE** eller sänk ned i vatten eller annan vätska.
- **Förvara inte eller använd verktyget och batteripaketet på platser där temperaturen kan nå upptill eller överstiga 40 °C (såsom utomhuskyl eller metallbyggnader under sommaren).**



VARNING: Försök aldrig att öppna batteripaketet av någon anledning. Om batteripaketets hölja spricker eller är skadat sätt inte in det i laddaren. Krossa inte, tappa eller

skada batteripaketet. Använd inte ett batteripaket som fått en kraftig stöt, tappats, körts över eller skadats på något annat sätt (t.ex. genomborrat av en spik, träffad av en hammare, klivits på). Det kan resultera i elektriska stötar eller dödsfall av elektisk ström. Skadade batteripaket skall returneras till servicecenter för återvinning.



SE UPP: När den inte används skall den läggas på sidan på en stabil plats så att ingen riskerar att någon snubblar på den. Vissa verktyg med stora batteripaket kan stå upprätt på batteripaketet men lätt kan vältras.

SPECIFIKA SÄKERHETSINSTRUKTIONER FÖR LITIUM-JON (Li-jon)

- **Bränn inte batteripaketet, även om det är svårt skadat och helt utslitet.** Batteripaketet kan explodera i elden. Giftiga ångor och ämnen skapas när batteripaket med litium-jon bränns.
- **Om batteriets innehåll kommer i kontakt med huden, tvätta omedelbart området med mild tvål och vatten.** Om batterivätskan kommer in i ögat, skölj med vatten över det öppna ögat under 15 minuter eller tills irritationen upphör. Om medicinsk omsorg behövs består batteri-elektrolyten av en blandning av flytande organiska karbonater och litiumsalter.
- **Innehållet i öppnade battericeller kan ge upphov till andningsirritation.** Tillhandahåll frisk luft. Om symtom kvarstår, sök medicinsk vård.



VARNING: Fara för brännskada. Batterivätskan kan vara lättantändlig om den utsätts för gnista eller eld.

Batterilock (bild 2)

Ett skyddande batterilock följer med för att täcka kontakterna på ett borttaget batteripaket. Utan det skyddande batterilocket på plats skulle lösa metallföremål kunna kortsluta kontakterna, orsaka en brandfara och skada batteripaketet.

1. Tag av det skyddande batterilocket innan du placerar batteripaketet i laddaren eller verktyget.

SVENSKA

2. Placera det skyddande locket över kontakterna omedelbart efter att ha tagit bort batteripaketet från laddaren eller verktyget.



VARNING: *Försäkra dig om att det skyddande batterilocket sitter på plats innan du förvarar eller bär ett borttaget batteripaket.*

Batteripaket

BATTERITYP

DCL023 arbetar med 7,2 volts batteripaket.

Förvaringsrekommendationer

1. Den bästa förvaringsplatsen är en som är sval och torr, långt bort från direkt solljus och för mycket värme eller kyla. För optimal batterifunktionalitet och livslängd, förvara batteripaketet vid rumstemperatur när de inte används.
2. För långvarig förvaring rekommenderas att förvara ett fulladdat batteripaket på en kall och torr plats utan laddare för optimalt resultat.

OBSERVERA: Batteripaketet bör inte förvaras helt urladdade. Batteripaketet behöver laddas innan det används igen.

Etiketter på laddare och batteripaket

Som tillägg till de piktografier som används i denna handbok visar etiketterna på laddaren och batteripaketet följande piktografier:



Läs instruktionshandbok före användning.



Batteriladdning.



Batteriet laddat.

SVENSKA



Batteriet defekt.



Het/kall paketfördröjning.



Stick inte in ledande föremål.



Ladda inte skadade batteripaket.



Använd endast med DEWALTs batteripaket, andra kan spricka och orsaka personskada och skador.



Utsätt inte för vatten.



Se till att undermåliga sladdar omedelbart byts ut.



Ladda endast mellan 4 °C och 40 °C.



Kassera batteripaketet med vederbörlig hänsyn till miljön.

LI-ION



Bränn inte batteripaketet.



Se **Tekniska data** angående laddningstid.



Endast för användning inomhus.

Förpackningsinnehåll

Förpackningen innehåller:

- 1 Ficklampa
- 1 Instruktionshandbok

OBSERVERA: Batteripaket och laddare är inte inkluderade med N-modellerna.

- *Kontrollera med avseende på skada på verktyget, på delar eller tillbehör som kan tänkas ha uppstått under transporten.*
- *Ta dig tid att grundligt läsa och förstå denna handbok före användning.*

Beskrivning (fig. 1, 2)



VARNING: Modifiera aldrig elverktyget eller någon del av det. Skada eller personskada skulle kunna uppstå.

- a. Strömbrytare
- b. Batteri
- c. Frikopplingsknapp
- d. Laddare
- e. Laddningslampa

AVSEDD ANVÄNDNING

Dessa ficklampor är professionella verktyg.

ANVÄND INTE under våta förhållanden eller i närheten av lättantändliga vätskor eller gaser.

LÅT INTE barn komma i kontakt med verktyget. Övervakning krävs när oerfarna handhavare använder detta verktyg.

- Denna produkt är inte avsedd att användas av personer (inklusive barn) med reducerad fysisk, sensorisk eller mental förmåga eller med begränsad erfarenhet eller kunskap såvida inte de är under uppsikt av en person som är ansvarig för deras säkerhet. Barn skall aldrig lämnas ensam för att leka med denna produkt.

Elsäkerhet

Produkten har konstruerats för endast en spänning. Kontrollera alltid att strömförsörjningen motsvarar spänningen på klassificeringsplattan. Kontrollera också att spänningen på din laddare är den samma som i elnätet.



Din DEWALT-laddare är dubbel-isolerad i enlighet med EN 60335; därför behövs ingen jordningstråd.

Om starkströmssladden är skadad måste den bytas ut mot en speciellt preparerad sladd som finns att få genom DEWALTs serviceorganisation.

Användning av Förlängningssladd

En förlängningssladd bör inte användas, såvida den inte är absolut nödvändig. Använd en godkänd förlängningssladd, lämplig för din laddares strömmatning (se **Tekniska data**). Minsta ledningsstorlek är 1 mm²; maximala längden är 30 m.

Vid användning av en sladdvinda, dra alltid ut sladden helt och hållet.

MONTERING OCH JUSTERING



VARNING: Använd endast DEWALT batteripaket och laddare.

Montering och borttagning av batteriet från verktyget (fig. 3)

OBSERVERA: Se till att batteripaketet (b) är fulladdat.

INSTALLATION AV BATTERIET I VERKTYGSHANDTAGET

1. Rikta in batteripaketet mot listerna inuti handtaget.
2. Skjut den med en fast rörelse på plats till du hör att låset snäpper på plats.

BORTTAGNING AV BATTERIET FRÅN VERKTYGSHANDTAGET

1. Tryck på låsknappen (c) och dra med en fast rörelse batteripaketet bort från verktygshandtaget.

SVENSKA

2. Sätt i batteriet i laddaren såsom beskrivs i laddningsavsnittet i denna manual.

DRIFT

Bruksanvisning



VARNING: Följ alltid säkerhetsinstruktionerna och tillämplbara bestämmelser.

Strömbrytare (fig. 1)

För att slå på lampan, tryck på strömbrytaren (a). Stäng av den genom att trycka på strömbrytaren igen.

Batteriindikator

När batteriet börjar bli helt urladdat kommer ficklampan att blinka två gånger och ljusstyrkan hos lampan kommer att sjunka under normal nivå. Denna cykel kommer att upprepas under en period på upp till 15 minuter tills batteriet är helt urladdat.

UNDERHÅLL

Ditt DEWALT verktyg har konstruerats för att fungera under lång tid med minimalt underhåll. Kontinuerlig tillfredsställande drift beror på ordentlig verktygsvård och regelbunden rengöring.

Laddaren och batteripaketet är inte servicebara. Det finns inga servicebara delar på insidan.

- Försök inte att reparera ficklampan. För att garantera produktens säkerhet och tillförlitlighet ska endast reparationer, underhåll och justeringar utföras av ett auktoriserat DEWALT servicecenter.



Rengöring



VARNING: Blås bort smuts och damm från huvudkåpan med torr luft varje gång du ser smuts samlas i och

runt lufthålen. Bär godkända ögonskydd och godkänt dammfilterskydd när du utför denna procedur.



VARNING: Använd aldrig lösningsmedel eller andra skarpa kemikalier för att rengöra de icke-metalliska delarna på verktyget. Dessa kemikalier kan försvaga de material som används i dessa delar. Använd en trasa som bara är fuktad med vatten och mild tvål. Låt aldrig någon vätska komma in i verktyget; sänk aldrig ner någon del av verktyget i en vätska.

RENGÖRINGSINSTRUKTIONER FÖR LADDARE



VARNING: Fara för stöt. Koppla bort laddaren från växelströmsuttaget före rengöring. Smuts och fett kan avlägsnas från laddarens exteriör genom att använda en trasa eller en mjuk icke-metallisk borste. Använd inte vatten eller några rengöringslösningar.

Valfria tillbehör



VARNING: Eftersom andra tillbehör än de som erbjuds av DEWALT inte har testats med denna produkt, kan användningen av sådana tillbehör med detta verktyg vara riskabelt. För att minska risken för personskada bör endast tillbehör som rekommenderas av DEWALT användas med denna produkt.

Rådfråga din återförsäljare för vidare information angående lämpliga tillbehör.

Att skydda miljön



Separat insamling. Denna produkt får inte kasseras tillsammans med vanligt hushållsavfall.

Skulle du en dag upptäcka att din produkt från DEWALT behöver ersättas eller att du inte längre har någon användning för den, kassera den inte tillsammans med hushållsavfallet. Gör denna produkt tillgänglig för separat insamling.

SVENSKA



Separat insamling av använda produkter och förpackningar möjliggör att ämnena kan återvinnas och användas igen. Återanvändning av återvunna ämnen bidrar till att förhindra miljöföroreningar och minskar behovet av råmaterial.

Lokala bestämmelser kan ge anvisningar för separat insamling av elektriska produkter från hushållen, på kommunala avfallsanläggningar eller via återförsäljaren när du köper en ny vara.

DEWALT tillhandahåller en inrättning för insamling och återvinning av DEWALTs produkter när dessa har nått slutet på sin livslängd. För att utnyttja denna tjänst, återsänd din vara till något behörigt reparationsombud, som kommer att tillvarata den å dina vägnar.

Du kan kontrollera var ditt närmaste behöriga reparationsombud finns, genom att kontakta det lokala kontoret för DEWALT på den adress som anges i denna handbok. Alternativt finns en förteckning över behöriga reparationsombud för DEWALT och komplett information om vår service efter försäljning, med kontaktadresser, på Internet på: **www.2helpU.com**.



Uppladdningsbart batteripaket

Detta batteripaket för långvarigt bruk måste laddas upp när det inte åstadkommer tillräcklig effekt på arbetsmoment som det lätt kunde klara tidigare. Vid slutet av dess tekniska livslängd, kassera det med vederbörlig hänsyn till vår miljö:

- Kör slut på batteripaketet helt och hållet, och ta därefter ut det ur verktyget.
- Li-jon celler är återvinningsbara. Lämna dem hos din återförsäljare eller på en återvinningsstation. De insamlade batteripaketerna kommer att återvinnas eller avyttras korrekt.

GARANTI

DEWALT har förtroende för kvaliteten på sina produkter, och erbjuder en enastående garanti för professionella användare av produkten. Denna garanti-deklaration kommer som tillägg till och inskränker inte dina kontraktsmässiga rättigheter i egenskap av professionell användare, eller dina lagstadgade rättigheter i egenskap av enskild icke-professionell användare. Garantin är giltig i de territorier som tillhör medlemsstaterna i Europeiska unionen och det europeiska frihandelsområdet.

• 30 DAGARS RISKFRI TILLFREDSSTÄLLELSE-GARANTI •

Om du inte är helt nöjd med funktionaliteten hos ditt verktyg från DEWALT kan du helt enkelt återlämna det inom 30 dagar, i komplett skick, med alla ursprungliga delar så som det köpts, till inköpsstället, för full återbetalning eller byte. Produkten måste ha blivit utsatt för rimligt slitage och nötning, och bevis på inköpet måste visas upp.

• KONTRAKT PÅ ETT ÅRS FRI SERVICE •

Om du behöver underhåll eller service för ditt DEWALT verktyg inom 12 månader från inköp har du rätt till en service utan kostnad. Den kommer att utföras utan kostnad hos ett auktoriserat DEWALT reparationsombud. Bevis på köpet måste visas upp. Detta inkluderar arbete. Det innefattar inte tillbehör och reservdelar, såvida dessa inte faller inom ramen för garantin.

• ETT ÅRS FULLSTÄNDIG GARANTI •

Om din produkt från DEWALT produkt fallerar på grund av bristfälligt material eller tillverkning inom 12 månader efter inköpsdatum, garanterar DEWALT att vi kostnadsfritt byter ut alla felaktiga delar eller – efter vårt gottfinnande – kostnadsfritt byter ut enheten, förutsatt att:

- Produkten inte har använts felaktigt;

SVENSKA

- Produkten bara har utsatts för rimligt slitage och nötning;
- Reparationer inte har försökt göras av obehöriga personer;
- Bevis på köpet visas upp;
- Produkten återlämnas i fullständigt skick, med alla sina ursprungliga beståndsdelar.

Om du vill göra ett yrkande, kontakta din återförsäljare eller leta efter din närmaste auktoriserade DEWALT reparationsombud i DEWALT katalogen eller kontakta ditt DEWALT kontor på den adress som anges i denna manual. En förteckning över behöriga reparationsombud för DEWALT och komplett information om vår service efter försäljning finns tillgängligt på Internet på: **www.2helpU.com**.







Belgique et Luxembourg België en Luxemburg	Black & Decker - DeWALT Nieuwlandlaan 7, IZ Aarschot B156 B-3200 Aarschot	Dutch Tel: 32 70 220 063 French Tel: 32 70 220 062	Fax: 32 70 225 585 32 70 222 441 www.dewalt.be
Danmark	DeWALT Sluseholmen 2-4 2450 København SV		Tlf: 70201511 Fax: 70224910 www.dewalt.dk
Deutschland	DeWALT Richard Klinger Str. 11 65510 Idstein		Tel: 06126-21-1 Fax: 06126-21-2770 www.dewalt.de
Ελλάς	Black & Decker (Ελλάς) Α.Ε. Στραβωνος 7 & Βουλιαγμενης 159 Γλυφάδα 16674, Αθήνα	Τηλ: Service: Φαξ:	30 210 8981-616 30 210 8981-616 30 210 8983-570 www.dewalt.gr
España	DeWALT Parque de Negocios "Mas Blau" Edificio Muntadas, c/Bergadá, 1, Of. A6 08820 El Prat de Llobregat (Barcelona)		Tel: 934 797 400 Fax: 934 797 419 www.dewalt.es
France	DeWALT 5, allée des hêtres BP 30084, 69579 Limonest Cedex		Tel: 04 72 20 39 20 Fax: 04 72 20 39 00 www.dewalt.fr
Schweiz Suisse Svizzera	DeWALT In der Luberzen 42 8902 Urdorf		Tel: 044 - 755 60 70 Fax: 044 - 730 70 67 www.dewalt.ch
Íreland	DeWALT Calpe House Rock Hill Black Rock, Co. Dublin		Tel: 00353-2781800 Fax: 00353-2781811 www.dewalt.ie
Italia	DeWALT c/o Energypark Building 03 sud, Via Monza 7/A, 20871 Vimercate (MB), IT		Tel: 800-014353 Fax: 39 039 9590 317 www.dewalt.it
Nederlands	Black & Decker - DeWALT Joulehof 12 4600 AB Bergen Op Zoom		Tel: 31 164 283 063 Fax: 31 164 283 200 www.dewalt.nl
Norge	DeWALT Postboks 4613, Nydalen 0405 Oslo		Tel: 45 25 13 00 Fax: 45 25 08 00 www.dewalt.no
Österreich	DeWALT Werkzeug Vertriebsges m.b.H Oberlaaerstrasse 248 A-1230 Wien		Tel: 01 - 66116 - 0 Fax: 01 - 66116 - 14 www.dewalt.at
Portugal	DeWALT Centro de Escritórios de Sintra Avenida Almirante Gago Coutinho, 132/134, Edifício 142710-418 Sintra 2710-418 Lisboa		Tel: 214 66 75 00 Fax: 214 66 75 75 www.dewalt.pt
Suomi	DeWALT Teknikantie 12 02150 Espoo, Finland		Puh: 010 400 430 Faksi: 0800 411 340 www.dewalt.fi
Sverige	DeWALT Box 94 431 22 Mölndal		Tel: 031 68 61 00 Fax: 031 68 60 08 www.dewalt.se
Türkiye	KALE Hirdavat ve Makina A.Ş. Defterdar Mah. Savaklar Cad. No:15 Edirnekapı / Eyyüp / İSTANBUL 34050 TÜRKİYE		Tel: 0212 533 52 55 Faks: 0212 533 10 05 www.dewalt.com.tr
United Kingdom	DeWALT 210 Bath Road, Slough, Berks SL1 3YD	Tel: 01753-56 70 55 Fax: 01753-57 21 12	www.dewalt.co.uk
Middle East Africa	DeWALT P.O. Box - 17164, Jebel Ali (South Zone), Dubai, UAE		Tel: 971 4 8863030 Fax: 971 4 8863333 www.dewalt.ae