

---

# DEWALT®

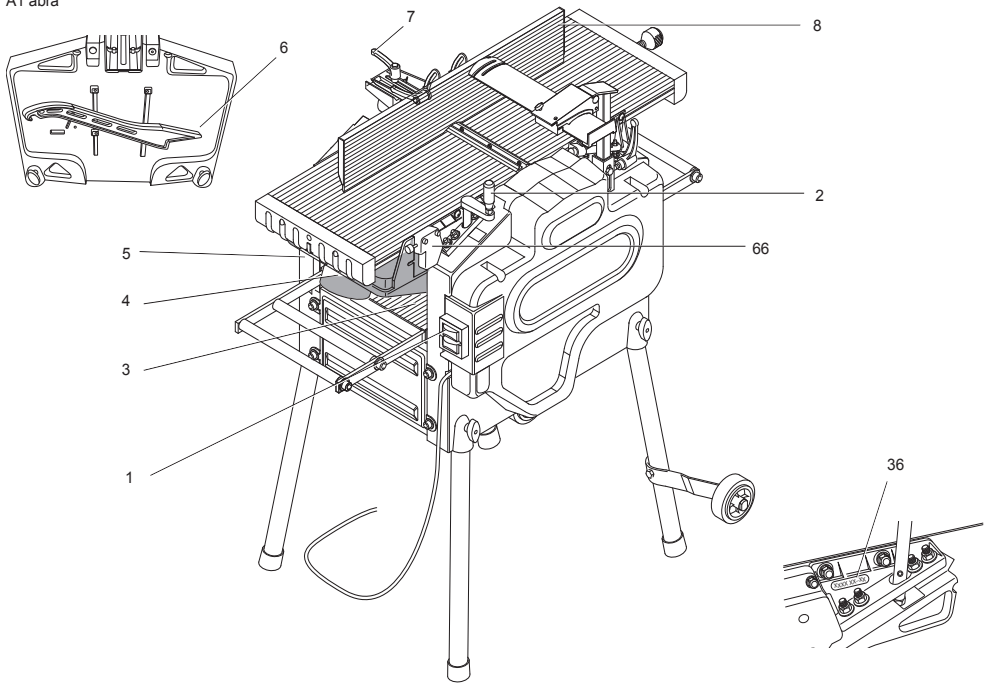
---

**D27300**  
**D27300T**

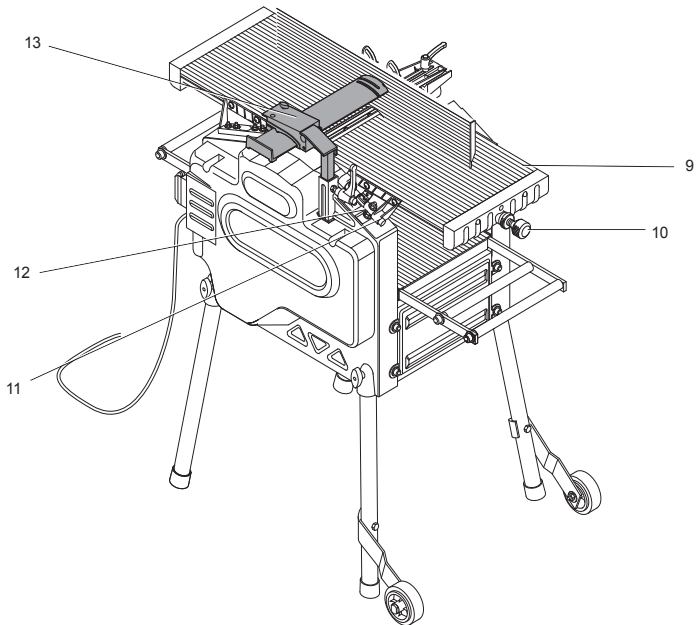
502333-18 H

Fordítás az eredeti kezelési utasítás alapján készült

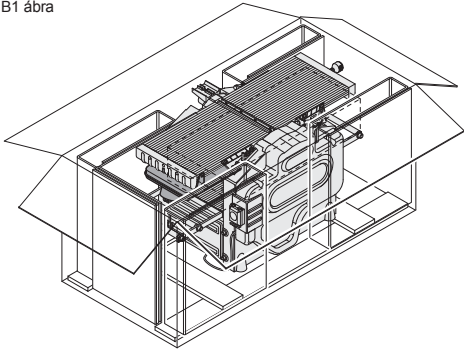
A1 ábra



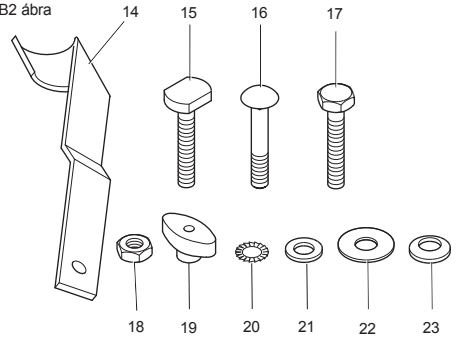
A2 ábra



B1 ábra



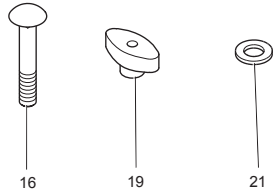
B2 ábra



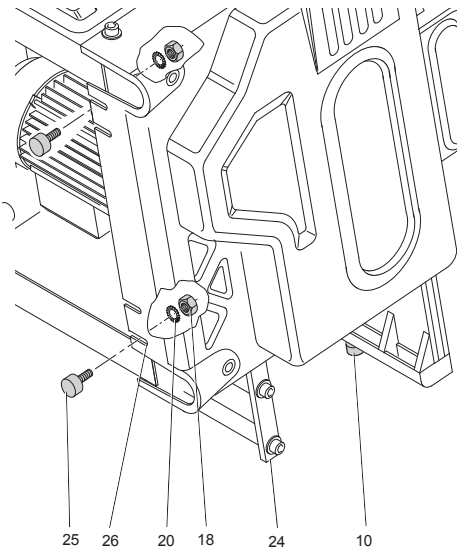
C1 ábra



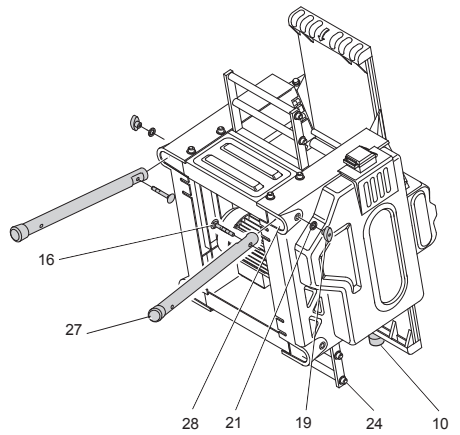
D1 ábra



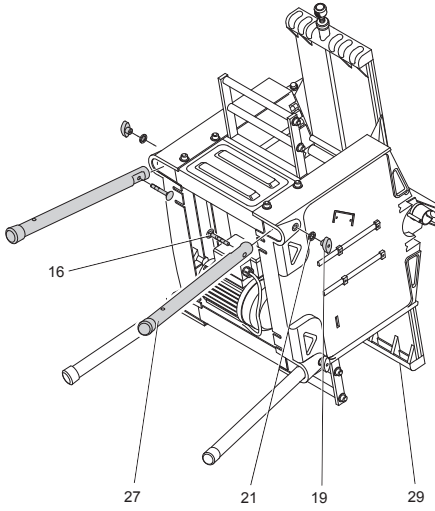
C2 ábra



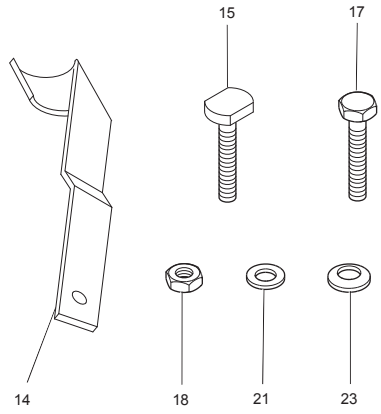
D2 ábra



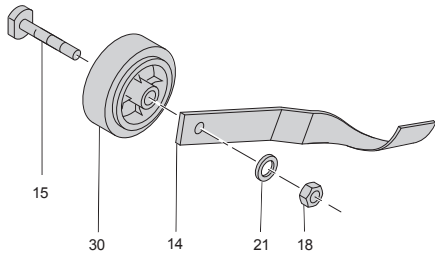
D3 ábra



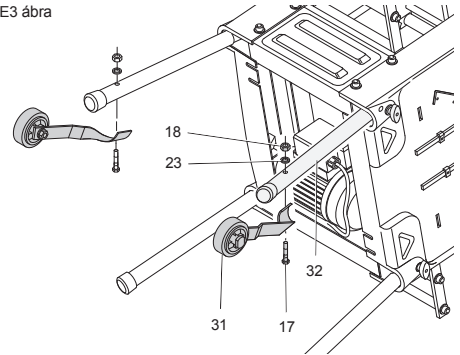
E1 ábra



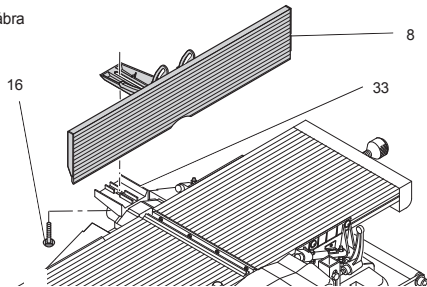
E2 ábra



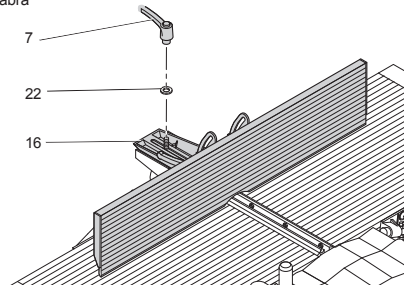
E3 ábra



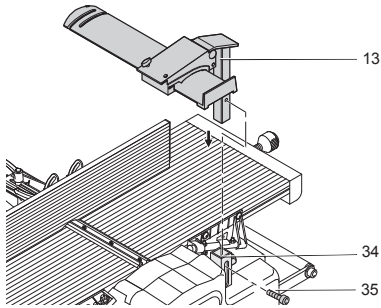
F1 ábra



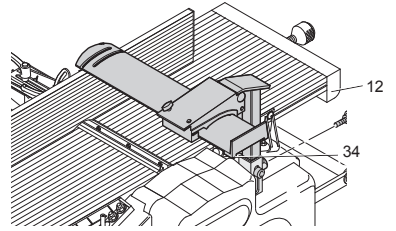
F2 ábra



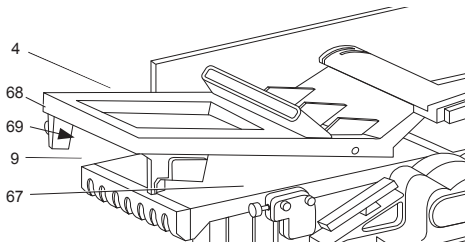
G1 ábra



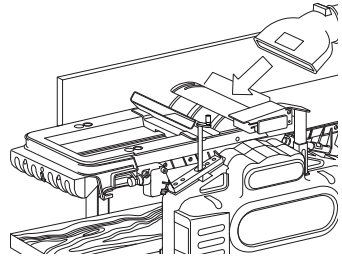
G2 ábra



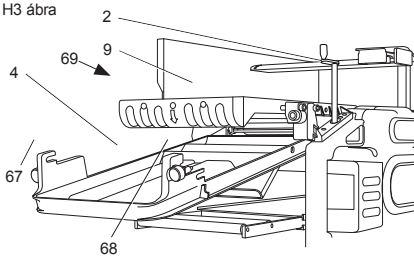
H1 ábra



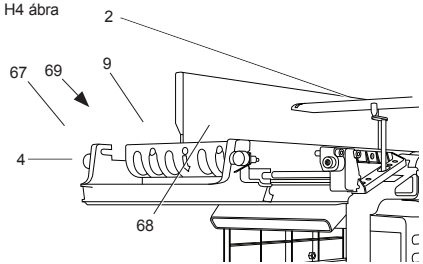
H2 ábra



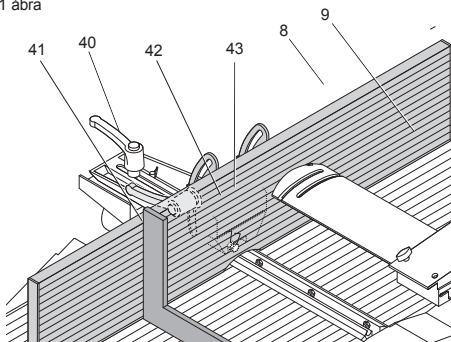
H3 ábra



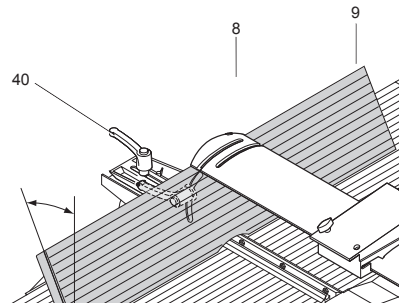
H4 ábra



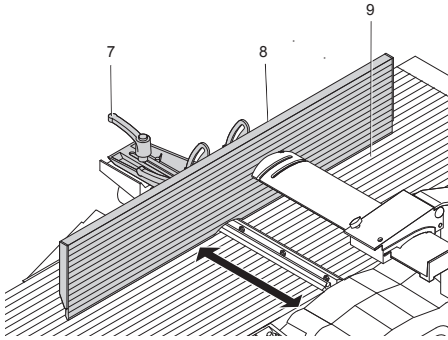
I1 ábra



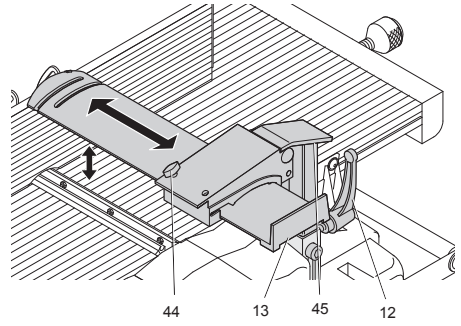
I2 ábra



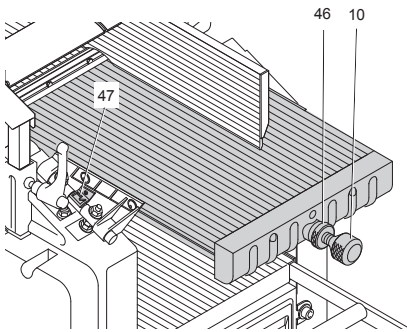
I3 ábra



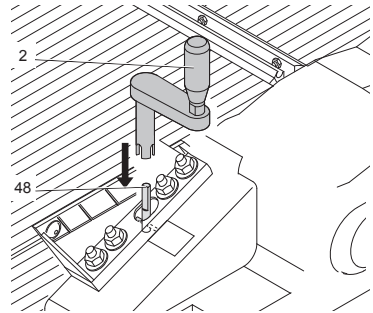
J ábra



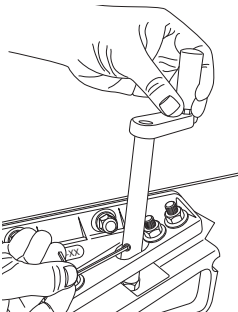
K ábra



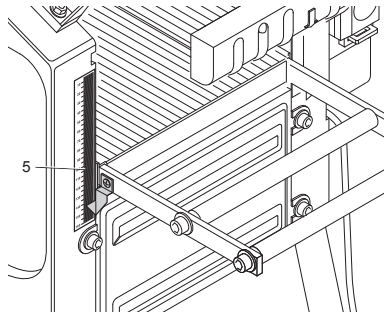
L1 ábra



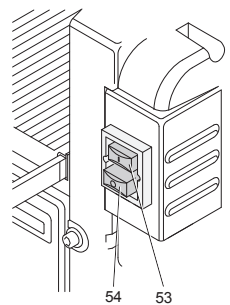
L2 ábra



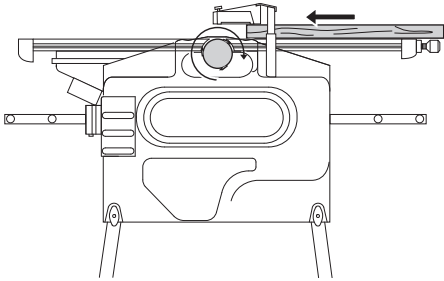
L3 ábra



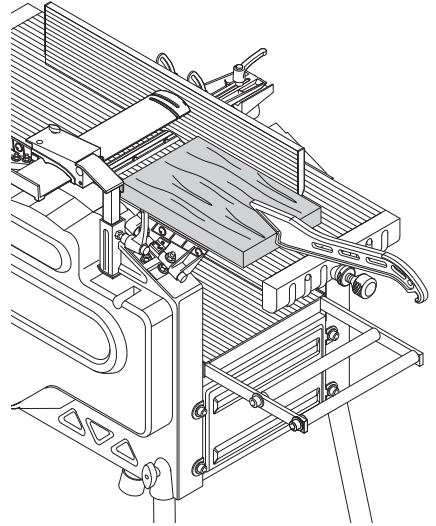
M ábra



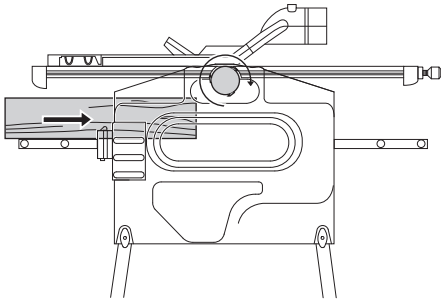
N1 ábra



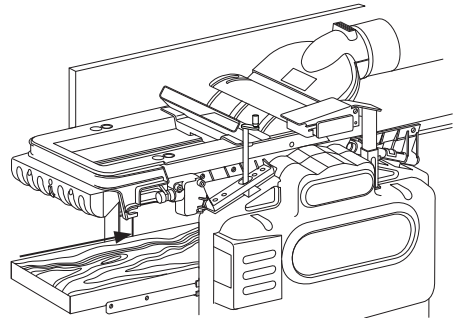
N2 ábra



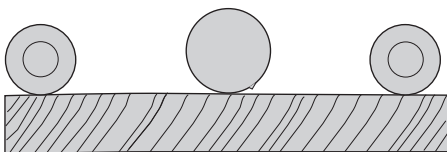
O1 ábra



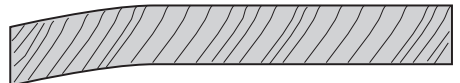
O2 ábra



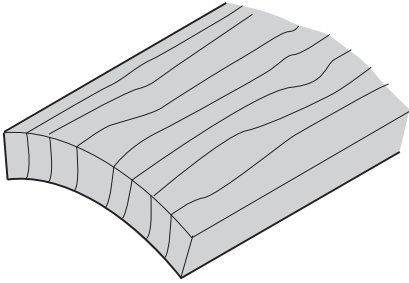
P1 ábra



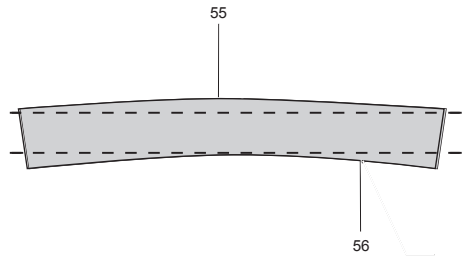
P2 ábra



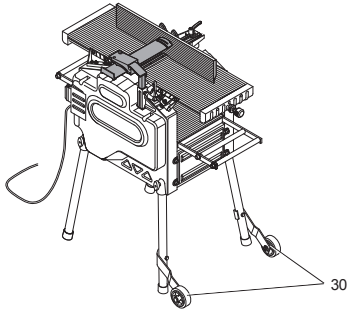
P3 ábra



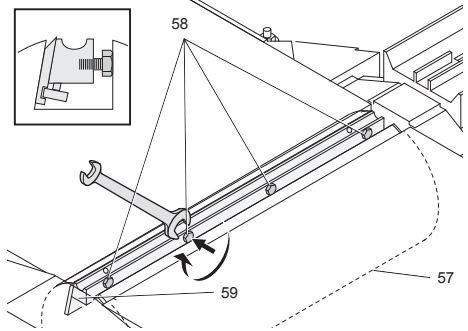
P4 ábra



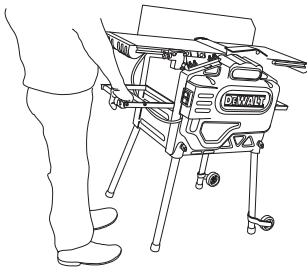
Q1 ábra



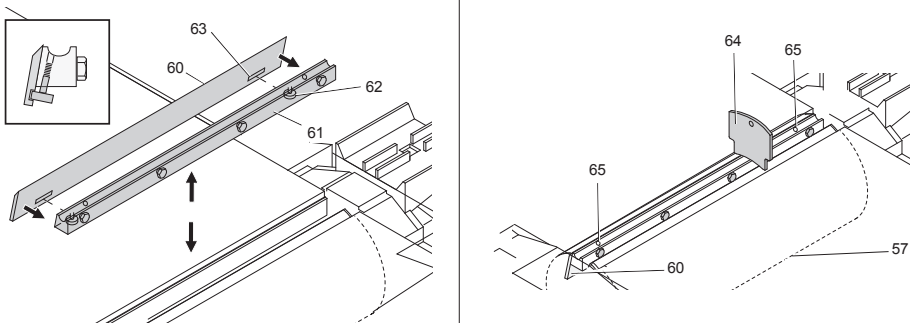
R1 ábra



Q2 ábra



R3 ábra





# VASTAGOLÓ-EGYENGETŐ GYALU D27300, D27300T TÍPUS

## Gratulálunk!

Köszönjük, hogy DeWALT szerszámot választott. Sokévi tapasztalatunknak, valamint átfogó termékfejlesztésünknek és innovációnknak köszönhetően a DeWALT cég a professzionális szerszámhasználók egyik legmegbízhatóbb partnerévé vált.

## Műszaki adatok

		D27300	D27300T
Feszültség	V	230	400
Típus		2	2
Felvett teljesítmény	W	2 100	3 000
Leadott teljesítmény	W	1 650	2 280
Üresjáratú fordulatszám	max/min <sup>-1</sup>	6 200	6 200
Előtölési sebesség	m/min	5	5
Vágási magasság (max.)	mm	160	160
Maximális vágási szélesség	mm	260	260
Maximális vágási mélység			
Gyalulás módban	mm	2,5	2,5
Vastagolás módban	mm	3	3
Gyalukés mérete	mm	20	20
Súly	kg	54	54
<hr/>			
L <sub>PA</sub> (hangnyomás)	dB(A)*	96	96
K <sub>PA</sub> (hangnyomásszint toleranciafaktor)	dB(A)	3	3
L <sub>WA</sub> (hangteljesítmény-szint)	dB(A)	109	109
K <sub>WA</sub> (hangteljesítmény toleranciafaktor)	dB(A)	3,1	3,1
*a kezelő fülénél			

### Biztosítékok:

230 V-os szerszámok 16 amperes, hálózati

### MEGJEGYZÉS (CSAK A D27300

**TÍPUSHOZ):** Az eszközt olyan elektromos csatlakozáshoz terveztük, amelynek maximális rendszerimpedanciája  $Z_{max} = 0,27 \Omega$  - a felhasználói tápforrás csatlakozó pontjánál (elektromos doboz).

A felhasználónak kell biztosítania, hogy a szerszámot csak a fenti követelményeknek megfelelő elektromos hálózatra csatlakoztassák.

Szükség esetén a felhasználó az áramszolgáltatótól kérhet a fogyasztói leköltési pont rendszerimpedanciájára vonatkozó tájékoztatást.

## Definíciók: Biztonsági útmutatások

Az alábbi definíciók az egyes figyelmeztető szavakhoz társított veszély súlyosságára utalnak. Kérjük, olvassa el a kézikönyvet, és figyeljen ezekre a szimbólumokra.



**VESZÉLY:** Olyan közvetlen veszélyhelyzetet jelöl, amely **halálos vagy súlyos sérüléshez** vezet.



**FIGYELMEZTETÉS:** Olyan potenciális veszélyhelyzetet jelöl, amely **halálos vagy súlyos sérüléshez** vezethet.



**VIGYÁZAT:** Olyan potenciális veszélyhelyzetet jelöl, amely **könnyű vagy közepesen súlyos sérüléshez** vezethet.

**VIGYÁZAT:** Szimbólum nélkül olyan potenciálisan veszélyes helyzetet jelöl, amely **anyag** károkkal járhat.



Áramütés veszélyét jelzi.



Tűzveszélyt jelez.



Éles szélekre figyelmeztet.

## CE Megfelelőségi nyilatkozat

### GÉPEKRE VONATKOZÓ IRÁNYELV



### D27300, D27300T

A DeWALT kijelenti, hogy a „**Műszaki adatok**” című részben ismertetett termékek megfelelnek a következő irányelveknek és szabványoknak: 2006/42/EK, EN 61029-1, EN 61029-2-3.

Ezek a termékek a 2004/108/EC és a 2011/65/EU irányelveknek is megfelelnek. Ha további információra lenne szüksége, lépjen kapcsolatba a DeWALT vállalattal a következőkben megadott vagy a kézikönyv hátoldalán található elérhetőségeken.

Alulírott személy felelős a műszaki adatok összeállításáért; nyilatkozatát a DeWALT vállalat nevében adja.



Horst Grossmann  
Alelnök, Műszaki és Termékfejlesztési Részleg  
DeWALT, Richard-Klinger-Straße 11,  
D-65510, Idstein, Németország  
2010.02.01.

## Biztonsági előírások



**FIGYELMEZTETÉS!** Tűz, áramütés és személyi sérülés veszélyének csökkentése érdekében elektromos szerszámok használatakor mindig be kell tartani a következőket.

A készülék használata előtt figyelmesen olvassa végig ezt a kézikönyvet és őrizze meg.

**ŐRIZZE MEG A KÉZIKÖNYVET, HOGY KÉSŐBB IS FELHASZNÁLHASSA**

## Általános biztonsági szabályok

### 1. **Tartsa tisztán a munkaterületet.**

A rendetlen munkaterület és munkapad sérülések forrása lehet.

### 2. **Fordítson gondot a munkaterület környezetére is.**

Esőtől védje a szerszámot. Ne használja nedves, páras környezetben. A munkaterület jól világítsa ki (250 – 300 Lux). Ne használja robbanásveszélyes környezetben, például gyúlékony folyadékok és gázok jelenlétében.

### 3. **Áramütés ellen védekezzen.**

Ügyeljen, hogy teste ne érintkezzen földelt felülettel, például csövezetekkel, radiátorral, tűzhellyel, hűtőszekrényvel. Szélsőséges körülmények közötti használat során (pl. magas légnedvesség esetén, fém forgácsolásakor stb.) az elektromos biztonságot szigetelő transzformátor vagy Fi-relé használatával fokozhatja.

### 4. **Ne engedjen közel másokat.**

Ne engedje, hogy illetéktelen személyek, különösen gyermekek, hozzáérjenek a szerszámhoz vagy a hosszabbító kábelhez, tartsa távol őket a munkaterülettől.

### 5. **Tegye el a szerszámot, amikor nem használja.**

A használaton kívüli elektromos szerszámot száraz helyen és jól elzárva tárolja, ahol gyermekek nem férhetnek hozzá.

### 6. **Ne erőltesse a szerszámot.**

Jobban és biztonságosabban végezheti el a munkát, ha a szerszámot olyan fordulatszámon működteti, amilyenre tervezték.

### 7. **A megfelelő szerszámot használja.**

Ne erőltesse a kisebb szerszámokat, ne használja őket nagyobb igénybevételre tervezett szerszámok helyett. A szerszámokat csak rendeltetésszerűen használja, pl. faágak levágásához vagy gallyazáshoz ne használjon körfűrész.

### 8. **Megfelelő öltözéket viseljen.**

Ne hordjon laza ruházatot vagy ékszert, mert ezek beleakadhatnak a mozgó alkatrészekbe. Szabadban való munkavégzéshez csúszásmentes lábbeli viselése ajánlatos. Hosszú hajhoz viseljen hajvédőt.

### 9. **Viseljen védőfelszerelést.**

Mindig viseljen védőszemüveget. Viseljen arcmaszkot vagy porvédő álarcot, ha olyan műveletet végez, amely por vagy repülő részecskék keletkezésével jár. Ha fennáll ezen részecskék felforrósodásának veszélye, viseljen hőálló kötényt. Mindig viseljen fülvédőt. Mindig viseljen védősisakot.

### 10. **Használjon porszivó berendezést.**

Ha az adott eszközhöz porszivó vagy porgyűjtő is tartozik, győződjön meg arról, hogy ezeket csatlakoztatta, és megfelelően működnek.

### 11. **Gondosan bánjon a tápkábelrel.**

**A készülék dugaszát ne a tápkábel rángatásával húzza ki a konnektorból.** Hőtől, olajtól, éles szélektől óvja a kábelt. Soha ne hordozza a gépet a kábelénél fogva.

### 12. **Biztonságos munkavégzés.**

A munkadarab rögzítéséhez lehetőleg használjon szorítót vagy satút. Biztonságosabb, mint ha a kezében tartaná, mivel így mindkét kezével a szerszámot kezelheti.

### 13. **Ne nyúljon ki túl messzire.**

Mindig megfelelően támassza meg a lábát, és tartsa magát egyensúlyban.

### 14. **Gondosan tartsa karban a szerszámot.**

A jobb és biztonságosabb munka érdekében

tartsa a vágószerszámokat mindig tisztán és élesen. Kenésnél és tartozékok cseréjénél kövesse az útmutatásokat. Időszakonként vizsgálja át a szerszámot, és ha sérült, márkaszervizzel javíttassa meg. A fogantyúkat és kapcsolókat tartsa szárazon és tisztán, olajtól és zsírtól mentesen.

#### 15. Áramtalanítás.

Használaton kívül, szervizelés előtt, illetve mielőtt tartozékokat (gyalukés, szerszámhegy, vágórész) cserél, áramtalanítsa a szerszámot.

#### 16. Távolítsa el a beállító kulcsokat és csavarkulcsokat a gépről.

Váljon szokásává annak ellenőrzése, hogy eltávolította-e a beállító eszközöket a szerszámról, mielőtt dolgozni kezdene vele.

#### 17. Gondoskodjon arról, hogy a szerszám ne indulhasson be véletlenül.

Ne tartsa ujját a kapcsolón, amikor a szerszámot a kezében hordozza. Mielőtt bedugja a konnektorbá, ellenőrizze, hogy a kapcsoló „off” (Ki) állásban van-e.

#### 18. Kültéri hosszabbító kábelt használjon.

Használat előtt vizsgálja át a hosszabbító kábelt, és ha sérült, cserélje ki. Ha a szabadban dolgozik, csak kültéri használatra készült és ilyen értelmű jelzéssel ellátott hosszabbító kábelt használjon.

#### 19. Ne veszítse el éberségét.

Figyeljen a munkájára. Használja a józan eszét. Ne dolgozzon a szerszámmal, ha fáradt, ha gyógyszer vagy alkohol hatása alatt áll.

#### 20. Ellenőrizze, nincsenek-e sérült részek a szerszámon.

Használat előtt gondosan ellenőrizze a szerszámot és a tápkábelt, hogy megfelelően működnek-e és rendeltetészerű használatra alkalmasak-e. Ellenőrizze a mozgó alkatrészek megfelelő beállítását és rögzítését, ellenőrizze továbbá, hogy nincsenek-e a szerszámon törött alkatrészek és szerelékek, illetve nem áll-e fenn bármilyen körülmény, amely a szerszám működését befolyásolná. A sérült védőelemet vagy más alkatrészt márkaszervizzel meg kell javíttatni vagy ki kell cseréltetni, kivéve, ha ez a kezelési útmutató másképpen rendelkezik. A sérült vagy hibás kapcsolót márkaszervizben cseréltesse ki, illetve javíttassa meg. Ne használja a szerszámot, ha a saját kapcsolójával nem lehet be- és kikapcsolni. Soha ne próbálja saját kezűleg javítani.

**⚠ FIGYELMEZTETÉS:** A kézikönyvben nem ajánlott tartozék vagy szerelék használata, illetve itt fel nem sorolt művelet végzése személyi sérülés veszélyével járhat.

#### 21. Képzett szakemberrel javíttassa a szerszámot.

Az elektromos szerszám megfelel a vonatkozó biztonsági előírásoknak. A javítást csak képzett szakember végezheti eredeti cserealkatrészek felhasználásával, mert ellenkező esetben a szerszám használója komoly veszélynek van kitéve.

## További biztonsági előírások vastagoló-egyengető gyaluhoz

- Munka közben viseljen védőszemüveget, védőkesztyűt és fülvédőt.
- Ne használja a gépet, ha nincs rászereelve minden védőelem és a visszarúgás-gátló, és ha a gép nincs tökéletes állapotban.
- Ne végezzen gyalulást a géppel, ha a vezetősín nincs a helyén. Bizonyosodjon meg arról, hogy a vezetősín alsó széle az asztallap felső részével érintkezik.

**⚠ FIGYELMEZTETÉS!** Az előtoló asztalt és a kivezető asztalt a gyárban pontosan beállítottuk. Saját maga soha ne változtasson az asztal beállításán.

- Ehhez a géphez csak éles vágókéseket használjon.
- Mindig jól megélezett és karbantartott gyalukéseket használjon.
- Csak puha- és keményfa megmunkálására használja a gépet.
- Soha ne vágjon mélyedést, csapot vagy mintázatot. Hornyolásra tilos használni.
- Soha ne végezzen vele befejezetlen műveletet (azaz, olyan vágást, amelynél a munkadarabot nem vágja el teljes hosszában).
- Ne végezzen munkát rosszul meghajlott fa munkadarabon, ha az nem érintkezik megfelelően az előtoló asztallal.
- Használat előtt ellenőrizze, hogy a visszarúgás-gátló és a behúzó tengely megfelelően működik-e.
- A munka megkezdése előtt távolítsa el minden szöveget és egyéb fémet a munkadarabból. Ne használjon könnyen hasadó faanyagot.

- Ha gyalulás módban használja a gépet, ügyeljen, hogy a felső védőburkolat a helyén legyen, hogy optimális takarást nyújtson.
- Gondoskodjon arról, hogy az emelőfogantyú a munkavégzési zónán kívül legyen.
- Amikor hosszú munkadarabbal dolgozik, használjon az asztalok magasságához igazított alkalmas görgőasztalt a gép mindkét oldalán.
- Tartsa kezét a gyalukésektől megfelelő távolságban.
- Gyalulás módban mindig használjon tolórudat.
- Amikor nem használja a tolórudat, mindig a helyén tartsa.
- Ne próbálja a munkadarab levágot vagy egyéb részeit eltávolítani a vágási területről, amíg a gép működésben van.
- A munkadarab mérete:
  - A géppel legfeljebb az alábbi méretű munkadarabokat lehet külön megtámasztás nélkül megmunkálni:

#### GYALU

- Magasság 140 mm x szélesség 260 mm x hosszúság 500 mm
- 300 mm-nél rövidebb munkadarabot soha ne használjon

#### VASTAGOLÓ

- Magasság 160 mm x szélesség 260 mm x hosszúság 600 mm
- 500 mm-nél rövidebb munkadarabot soha ne használjon

– Az ennél nagyobb munkadarabokat egy másik alkalmas asztallal, pl. görgőasztallal kell alátámasztani.

- Baleset vagy géphiba esetén azonnal kapcsolja le és húzza ki a konnektorból a gépet.
- Jelentse a hibát és jelölje meg a meghibásodott gépet, hogy mások ne használják.
- **CSAK GYALU:** Ha a vágószerkezet a vágás közbeni rendellenes előtoló erő miatt beszorul, kapcsolja ki és áramtalanítsa a gépet. Távolítsa el a munkadarabot, és bizonyosodjon meg arról, hogy a vágószerkezet szabadon mozoghat. Kapcsolja be újból a gépet, és kezdjen új vágást kisebb előtoló erővel.
- Gondoskodjon arról, hogy a vágószerkezet gyalulásra nem használt része biztonságosan védve legyen.

## Fennmaradó veszélyek

A következő veszélyek a gyalu használatából fakadnak.

Bizonyos veszélyek (ú.n. fennmaradó veszélyek) a vonatkozó biztonsági előírások alkalmazása és a védőeszközök használata ellenére sem kerülhetők el. Ezek a következők:

- A forgó gyalukés fedetlen részei miatti balesetveszély.
- A gyalukés cseréjekor fennálló sérülésveszély.
- Az ujjak becsípődésének veszélye a védőelemek kinyitásakor.
- A fűrészpor belégzése miatti egészségi veszély, különös tekintettel a tölgy, bükk és MDF anyagokra.

A következő tényezők növelik a légzési problémák kialakulásának veszélyét:

- Faanyag fűrészelése porelszívó nélkül.
- Elégtelen porelszívás – a meg nem tisztított szűrők miatt.

## A szerszámon lévő jelölések

A szerszámon a következő piktogramok láthatók:



Használat előtt olvassa el a kezelési útmutatót.



Viseljen fülvédőt.



Viseljen védőszemüveget.



Itt fogja meg.



Tartsa a kezét távol a gyalukéstől.



Amikor vastagolás módban használja a gépet, ne feledkezzen meg az előtolási irányról. Csak akkor üzemeltesse a gépet, ha a forgácsgyűjtő a helyén van.



Amikor gyalulás módban használja a gépet, ne feledkezzen meg az előtolási irányról. Csak akkor üzemeltesse a gépet, ha a forgácsgyűjtő a helyén van.



Győződjön meg a vágókések megfelelő beállításáról. Ne engedje, hogy a gyalukések

a vágófejből 1,1 mm-nél hosszabban kinyúljanak.

## GYÁRTÁSI IDŐ KÓDJÁNAK HELYE (A ÁBRA)

A gyártás évét is tartalmazó dátumkód (36) a készülékházba van nyomtatva.

Példa:

2010 XX XX  
Gyártás éve

## A csomag tartalma

A csomag a következőket tartalmazza:

1 Részben összeszerelt egyengető-vastagoló gyalu

1 Védőburkolat

1 Védőburkolat/forgácsológyűjtő

1 Porelszívó csatlakozó adapter

1 A doboz tartalma:

1 Vezetősín

1 Tolórúd

1 A táska tartalma:

1 Hatszögű kulcs, 2,5 mm

1 Hatszögű kulcs, 4 mm

1 Hatszögű kulcs, 5 mm

1 Hatszögű kulcs, 6 mm

1 Csavarkulcs, 13/10 mm

1 Beállító idom

1 Emelőfogantyú

2 Leszorítófogantyú

4 Gumiláb

1 Félgömbfejű csavar, M8

4 Anya, M8

4 Fogazott alátét, D8

1 Lapos alátét, D8

1 A doboz tartalma:

4 Láb

2 Kerék

2 Keréktartó

1 A táska tartalma:

2 Keréktengely

4.Félgömbfejű csavar, M8

2 Hatszögfejű csavar, M8

4 Anya, M8

4 Szárnyasanya

4 Lapos alátét, D8

6 Belleville alátét, D8

1 Használati útmutató

1 Robbantott ábra

• *Ellenőrizze a szerszámot, annak alkatrészeit és tartozékait, nem sérültek-e meg szállítás közben.*

• *A szerszám használata előtt szánjon időt a használati útmutató alapos áttanulmányozására és elsajátítására.*

## Leírás (A1, A2 ábra)



**FIGYELMEZTETÉS:** Az elektromos szerszámon vagy annak részein soha ne végezzen átalakítást. Azzal ugyanis anyagi kárt vagy személyi sérülést okozhat.

### A1 ÁBRA

1. Be- és kikapcsoló
2. Emelőfogantyú
3. Alsó asztal
4. Védőburkolat/forgácsológyűjtő
5. Alsó asztal skálája
6. Tolórúd
7. Vezetősín leszorító fogantyú
8. Vezetősín

### A2 ÁBRA

9. Felső asztal
10. 2 Gyalulási mélység beállító gombja
11. Felső asztal skálája
12. Vezetősín leszorító fogantyú
13. Védőburkolat

## RENDELTETÉSSZERŰ HASZNÁLAT

Az Ön DeWALT D27300/D27300T típusú egyengető-vastagoló gyalugépét kemény- és puhafa professzionális vágásához terveztük. Gyalulást és vastagolást ezzel a géppel könnyen, pontosan és biztonságosan végezhet.

A vágószerkezetet 260 mm névleges méretű gyalukések befogadására terveztük (DE7333).



**FIGYELMEZTETÉS!** A megadottaktól eltérő célra ne használja a gépet.

**NE** használja nedves környezetben, illetve gyúlékony folyadékok vagy gázok jelenlétében.

A gyaluk professzionális elektromos szerszámok.

**NE** engedje, hogy gyermekek hozzáérjenek a szerszámhoz. Ha a szerszámot kevésbé

gyakorlott személy használja, biztosítson számára felügyeletet.

## Elektromos biztonság

A villanymotort csak egy bizonyos feszültségre (400 V – 3 Ph) és csak két feszültségre (230 V – 1 Ph) terveztük. Mindig ellenőrizze, hogy a szerszám adattábláján megadott feszültség egyezik-e a hálózati feszültséggel.

Ha a tápkábel sérült, ki kell cserélni a DEWALT szervízálózatban beszerezhető speciális kábelre.

## Hálózati csatlakozódugasz cseréje (csak az Egyesült Királyságban és Írországban)

Ha új tápcsatlakozó dugaszra van szüksége:

- A régi dugaszt biztonságos módon selejtezze ki.
- A barna vezetékét kösse a csatlakozódugasz fázis csatlakozójához.
- A kék vezetékét a nulla csatlakozóhoz kösse.
- A sárga-zöld vezetékét a PE csatlakozóhoz kösse.

Kövesse a minőségi dugaszokhoz mellékelt szerelési útmutatót. Ajánlott biztosíték: 13 A (csak 230 V).

## Hosszabbító kábel használata

Ha hosszabbító kábelt kell használnia, akkor az adott szerszám paramétereinek megfelelő jóváhagyott háromeres hosszabbítót használjon (lásd a műszaki adatokat). A vezető minimális keresztmetszete 1,5 mm<sup>2</sup>; maximális hossza 20 m lehet.

Ha kábeldobot használ, mindig teljesen csévélje le a kábelt.

## ÖSSZESZERELÉS ÉS BEÁLLÍTÁSOK



**FIGYELMEZTETÉS:**  
A sérülésveszély csökkentése végett kapcsolja ki a gépet, és csatlakoztassa le az áramforrásról tartozékok fel vagy leszerelése, illetve beállítások vagy beállítások módosítása előtt. Ellenőrizze, hogy az indítókapcsoló OFF (KI) állásban van-e. A gép véletlen beindulása sérülést okozhat.



**FIGYELMEZTETÉS:** Összeszerelés előtt mindig áramtalanítsa a szerszámot.

## A gép kicsomagolása (B1 ábra)

1. Távolítsa el a dobozból a laza csomagolóanyagot.
2. Emelje ki a gépet a dobozból.
3. Távolítsa el az alkatrészdobozt a gépről.
4. Vegye le a maradék csomagolóanyagot a gépről.

## A SZERKEZETI RÉSZEK MEGNEVEZÉSE (B2 ÁBRA)

Azt javasoljuk, hogy csomagolja ki és rendszerezze a szerkezeti részeket.

14. Keréktartó
15. Keréktengely
16. Félgömbfejű csavar, M8
17. Hatszögű csavar, M8
18. Anya, M8
19. Szárnyasanya
20. Fogazott alátét, D8
21. Lapos alátét, D8
22. Lapos alátét, D8
23. Belleville alátét, D8

## A lábak felszerelése (C1, C2 ábra)

Felszerelt lábakkal a gép munkapadra helyezhető. A biztonságos kezelhetőség érdekében a gépet rögzíteni kell a munkapadhoz. Szükséges szerkezeti részek: 4 anya (18) 4 fogazott alátét (20) (C1 ábra)

1. Fordítsa a gépet az oldalára úgy, hogy a vastagoló kivezető kerete (24) a padlózatra fekvődjön (C2 ábra).



**FIGYELMEZTETÉS:** Ügyeljen arra, hogy a gyalulási mélység beállító gombja (10) ne érjen a padlózathoz).

2. Illesszen egy-egy lábat a gép burkolatának alján lévő minden horonyba (26).
3. Helyezzen egy fogazott alátétet (20) és egy anyát (18) a lábak menetes végére.
4. Húzza meg az anyákat.
5. Fordítsa a gépet egyenesen felfelé.
6. Rögzítse a gépet a munkapadhoz.

## A lábak felszerelése (D1-D3 ábra)

Felszerelt lábakkal a gép egymagában álló gépként elhelyezhető. Szükséges hardver részek: 4 félgömbfejű csavar (16), 4 szárnyasanya (19), 4 lapos alátét (21) (D1 ábra).

1. Fordítsa a gépet az oldalára úgy, hogy a vastagoló kivezető kerete (24) a padlózatot fekdűjön (C2 ábra).



**FIGYELMEZTETÉS:** Ügyeljen arra, hogy a gyalulási mélység állítógombja (10) ne érjen a padlózathoz.

2. Illesszen egy-egy lábat (27) a gép burkolatának alján lévő nyílásokba (28).
3. Toljon át egy-egy félgömbfejű csavart (16) a lábak és a gépburkolat furatain.
4. Helyezzen egy fogazott alátétet (21) és egy szárnyasanyát (18) a csavarokra.
5. Húzza meg a szárnyasanyákat.
6. Fordítsa a gépet az oldalára úgy, hogy a vastagoló kivezető asztala (29) a padlózatot fekdűjön (C2 ábra).
7. Ismételje meg ugyanezt a többi lábnál.
8. Szerelje fel az önbeálló kerekeket az alábbiakban leírtak szerint.

## Az önbeálló kerekek felszerelése (E1-E3 ábra)

Szükséges szerkezeti részek: 2 keréktartó (14), 2 keréktengely (15), 2 csavar (17), 4 anya (18), 2 lapos alátét (21), 2 Belleville alátét (23) (E1 ábra)

1. Az egyes kerekeket (30) igazítsa össze a keréktartókkal (14), majd toljon át egy keréktengelyt (15) az így létrejött nyíláson (E2 ábra).
2. Helyezzen egy-egy lapos alátétet (21) és egy anyát (18) a tengelyek menetes végére.
3. Húzza meg az anyákat.
4. Szerelje az egyes kerék-szerelvényeket (31) a felső lábakkhoz (32) hatszögfejű csavarral (17), Belleville alátéttel (23) és anyával (18) (E3 ábra).
5. Húzza meg az anyákat.
6. Fordítsa a gépet egyenesen felfelé.

## A vezetősín felszerelése (F1, F2 ábra)

1. Helyezze a vezetősínt a vezetősín-tartóra (33) (F1 ábra).

2. Toljon át egy-egy félgömbfejű csavart (16) a lábak és a vezetősín furatain.
3. Helyezzen egy lapos alátétet (22) a csavarra (16) (F2 ábra).
4. Illessze rá a leszorító fogantyút (7) a csavarra (16).

## A védőburkolat felszerelése (G1, G2 ábra)

1. Illessze a védőt (13) a védő oszlopába (34) (G1 ábra).
2. Rögzítse a védőt a zárócsavar (35) beillesztésével.
3. Illessze a leszorító fogantyút (12) az oszlopra (34) (G2 ábra).

## A védőburkolat/forgácsgyűjtő felszerelése

Gyalulás módhoz a védőburkolatot/forgácsgyűjtőt a felső asztal alá kell szerelni. Vastagolás módhoz a védőburkolatot/forgácsgyűjtőt a felső asztal tetejére kell szerelni.

### VASTAGOLÁS MÓD (A1, H1, H2 ÁBRA)

**MEGJEGYZÉS:** A védőburkolat/forgácsgyűjtő gyalulás módban van.

1. A gombok (68, 69) meglazítása után vegye le a védőburkolat/forgácsgyűjtőt (4) a felső asztról (9).
2. Fordítsa el 180°-kal a védőburkolat/forgácsgyűjtőt.
3. Csúsztassa a a védőburkolat/forgácsgyűjtőt (4) a felső asztal (9) mentén addig, amíg a gomb (67) egyvonalba nem kerül a mikrokapcsolóval (66).
4. A gombok (67, 69) meghúzásával rögzítse a védőburkolat/forgácsgyűjtőt.

### GYALULÁS MÓD (G1, G2, H3, H4 ÁBRA)

1. Az emelőfogantyú (2) forgatásával engedje le teljesen a felső asztalt (9).
2. A gombok (67, 69) meglazítása után vegye le a védőburkolat/forgácsgyűjtőt (4) a felső asztról.
3. Csúsztassa le a védőburkolat/forgácsgyűjtőt a felső asztról.
4. Fordítsa el 180°-kal a védőburkolat/forgácsgyűjtőt.
5. Hozza egyvonalba a védőburkolat/forgácsgyűjtő 2 külső porgyűjtő bordáit a 2 oldalpanel réseivel.

6. Csúsztassa be a védőburkolat/forgácsgyűjtőt a mikrokapcsolóba.
7. A gombok (68, 69) meghúzásával rögzítse a védőburkolat/forgácsgyűjtőt.
8. Engedje lefelé a védőburkolatot (13), amíg érintkezésbe nem kerül a forgácsgyűjtővel, majd rögzítse a karral (12).

**MEGJEGYZÉS:** Ha porelszívót használ, engedje le teljesen a felső asztalt, és rögzítse az adaptert a poreltávolítóhoz, majd emelje a felső asztalt, amíg az érintkezésbe nem kerül az adapterrel.

## Beállítás



**FIGYELMEZTETÉS:** Beállítás végzése előtt mindig áramtalanítsa a szerszámot.

### A VEZETŐSÍN ÁLLÍTÁSA (19. ÁBRA)

#### A derékszög beállítása (11 ábra)

A vezetősín egy állítható ütköző van, hogy a derékszög könnyen beállítható legyen.

1. Lazítsa meg a szög leszorító fogantyút (40).
2. Nyomja a vezetősínt egyenesen felfelé, hogy teljesen függőleges legyen, és szorítsa meg a szög leszorító fogantyút.
3. Helyezzen derékszögű vonalzó (41) az asztallapra, és állítsa felfelé a vezetősínhez (8).
4. Ha igazítás szükséges, a következő módon végezze:
5. Lazítsa ki az anyát (42) néhány fordulattal, és forgassa a függőleges helyzet beállításának ütközőcsavarját (43) be- vagy kifelé mindaddig, amíg a vezetősín merőleges nem lesz az asztalra (90°) a derékszögű vonalzó szerint.

#### A leélezési szög beállítása (12 ábra)

1. Lazítsa meg a szög leszorító fogantyút (40).
2. Igazítsa a vezetősínt (8) a hossz tengelye mentén a kívánt szögre.
3. Bizonyosodjon meg arról, hogy a vezetősín alsó széle érintkezik az asztallap felső részével (9).
4. Lazítsa meg a szög leszorító fogantyút.

#### A gyalulási szélesség beállítása (13 ábra)

1. Lazítsa meg a vezetősín leszorító fogantyúját (7).
2. Mozgassa a vezetősínt (8) a felső asztalon (9) a kívánt szélesség eléréséig.
3. Lazítsa meg a vezetősín leszorító fogantyúját.

### A VÉDŐBURKOLAT BEÁLLÍTÁSA (J ÁBRA)

A védőburkolat az asztal felett az optimális takarás érdekében bármilyen helyzetbe állítható.



**FIGYELMEZTETÉS:** A védőburkolatot mindig a kívánt gyalulási szélességnek és a munkadarab magasságának megfelelően állítsa be.

#### A szélesség beállítása:

1. Lazítsa meg a reteszelő gombot (44).
2. Állítsa a védőburkolatot (13) a kívánt szélességre.
3. Húzza meg az állító gombot.

#### A magasság beállítása:

1. Lazítsa meg a leszorító fogantyút (12).
2. Állítsa a védőburkolat konzolját (45) a kívánt magasságra.
3. Szorítsa meg a leszorító fogantyút.

### A VÁGÁSI MÉLYSÉG BEÁLLÍTÁSA (K, L1–L3 ÁBRA)

#### Gyalulás mód (K ábra)

1. Lazítsa meg a reteszelő gyűrűt (46).
2. Tartsa a mélységállító gombot (10), és a skála (47) segítségével állítsa be a mélységet.
  - A vágási mélységet a gomb óramutató járásának irányában történő forgatásával csökkentheti.
  - A vágási mélységet a gomb óramutató járásával ellentétes irányban történő forgatásával növelheti.
3. Szorítsa meg a reteszelő gyűrűt.

#### Vastagolás mód (L1–L3 ábra)

1. Tegye az emelőkart (2) az emelőtengely (48) végére (L1 ábra).
2. Forgassa a fogantyút (az óramutató járásának irányában) addig, amíg érintkezésbe nem kerül a tengelyanyával.
3. Forgassa az emelőfogantyút az óramutató járásával ellentétes irányban addig, amíg a furathoz és a tengely lapos oldalához nem illeszkedik.
4. 2,5 mm-es hatszögfejű csavarral szorítsa le az emelőfogantyú csapját (L2 ábra).
  - A vágási mélységet a gomb óramutató járásának irányában történő forgatásával csökkentheti.
  - A vágási mélységet a gomb óramutató járásával ellentétes irányban történő forgatásával növelheti.



5. A munkadarabhoz beállított vastagságot leolvashatja a mélység-beállítás skáláján (5) (L3 ábra).

## KEZELÉS

### Használati tanácsok



**FIGYELMEZTETÉS:** *Mindig tartsa be a biztonsági előírásokat és a vonatkozó szabályokat.*



**FIGYELMEZTETÉS:** *Súlyos személyi sérülés veszélyének csökkentése érdekében kapcsolja ki és áramtalanítsa a gépet, mielőtt beállítást végez rajta, vagy szereléket illetve tartozékokat fel- vagy leszerel.*

A gépet úgy helyezze el, hogy az asztal magassága és stabilitása ergonómiailag is megfelelő legyen. A gép telepítési helyét úgy válassza meg, hogy a kezelőnek jó rálátása és elegendő szabad tere legyen a munkadarab akadálytalan kezeléséhez.

### Használat előtt

- Távolítsa el minden idegen tárgyat a gépről. Laza csomókat tartalmazó fát ne gyaluljon. Ne gyaluljon túl csomós vagy megvetemedett fát.

### Be- és kikapcsolás (M ábra)

A be- és kikapcsolónak több előnye van:

#### FESZÜLTSGHIÁNY KIOLDÓ FUNKCIÓ:

Az áramellátás valamely okból történő megszakadása után a gépet a kapcsolóval újra be kell kapcsolni.

#### MOTOR TÚLTERHELÉS-VÉDŐ KÉSZÜLÉK

A motor túlterhelése esetén megszakad az áramellátás. Ilyen esetben hagyja 2 percig hűlni a motort, majd nyomja meg az zöld indítógombot.

#### EXTRA BIZTONSÁG

A pántos biztonsági zárólemez lakattal zárható. A lemez „könnyen elérhető” vészleállító gombként is használható, ha a lemez elejére nehezedő nyomás lenyomja a leállító gombot.

1. A gépet a zöld indítógombbal (53) kapcsolhatja be.
2. A gépet a piros leállító gombbal (54) kapcsolhatja ki.



**FIGYELMEZTETÉS:** *Mindig kapcsolja ki a szerszámot, ha befejezte a munkát, illetve mielőtt kihúzná a konnektorból.*

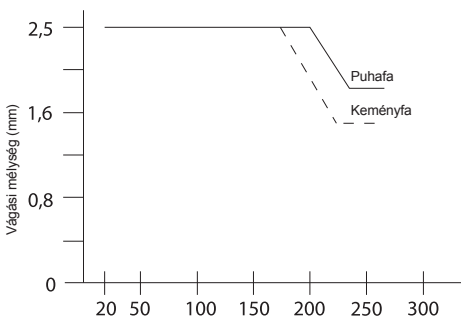
## Gyalulás (N1, N2 ábra)

1. Szerelje fel a védőburkolat/forgácsgyűjtőt a fent ismertetett módon.
2. Állítsa be igénye szerint a vezetősínt.
3. Állítsa be úgy a védőburkolatot, hogy optimális takarást biztosítson.
4. Állítsa be a vágási mélységet.
5. Kapcsolja be a gépet.
  - Lassan tolja be a munkadarabot a védőburkolat alatt, közben határozottan nyomja a vezetősínhez.
  - A munkadarabot a fa rajzolatának irányában tolja.
  - Ha túl közel van a vágófejhez, ne felejtse el használni a tolorudat.

## Vastagolás (A2, O1, O2 ábra)

1. Szerelje fel a védőburkolat/forgácsgyűjtőt a fent ismertetett módon.
2. Engedje le a védőburkolatot (13).
3. Állítsa be a vágási mélységet.
4. Kapcsolja be a gépet.
  - A legjobb minőségű munkát akkor lehet végezni, ha a munkadarabnak legalább egy lapos felülete van.
  - A legjobb eredmény érdekében a munkadarab mindkét oldalát gyalulja le a kívánt vastagság eléréséig.

Kövesse a vágási mélységre és szélességre vonatkozó, az alábbi táblázatban bemutatott útmutatásokat.



## Tartóárvány szélessége (mm)

1. Lassan tolja a munkadarabot a gépbe.
2. A munkadarabot a fa erezetének irányában tolja.

## Bemetszés

A bemetszés egy olyan mélyedés, amely akkor keletkezik, amikor a munkadarab végei a gyalukésekhez érnek. A bemetszés keletkezése így kerülhető el:

1. A gyalulási művelet közben tartsa szintben a munkadarabot.
2. Laposan nyomja a munkadarabot az asztalhoz.

## Vetemedés (P1–P4 ábra)

Ha a munkadarab csak enyhén van megvetemedve, a kívánt vastagság eléréséig mindkét oldalát gyalulja le.

### HAJLOTT MUNKADARABOK (P1, P2 ÁBRA)

A továbbítógörgők és a vágófej ideiglenesen kiegyengetik a munkadarabot (P1 ábra). Gyalulás után viszont visszaáll a munkadarab meghajlott alakja (P2 ábra)

- A hajlás simító gyaluval megszüntethető.

### CSÉSZE ALAKBAN BEMÉLYEDT MUNKADARABOK (P3, P4 ÁBRA)

1. Hasítsa szét a csésze alakban bemélyedt munkadarabot a közepén (P3 ábra).
  2. Az anyagpazarlás elkerülése végett külön-külön gyalulja mindkét darabot.
- Alternatív megoldás lehet, ha először a felső felületet (55) gyalulja, majd megfordítja a munkadarabot, és legyalulja az alsó részt (56) is (P4 ábra).

## A por elvezetése (A1 ábra)

A gép a védőburkolat/forgácsgyűjtőn (4) 100 mm-es porelszívó csatlakozóval van ellátva. Mivel megfelelő porelszívóval van ellátva, a keletkező forgács 90%-át képes begyűjteni, ha a levegőáramlás sebessége legalább 20 m/mp.

Minden munkánál csatlakoztasson alkalmas porelszívó készüléket a géphez.

Lehetőleg a porkibocsátásra vonatkozó rendelkezések szerint gyártott porelszívót alkalmazzon.

## A gép mozgatása (Q1, Q2 ábra)

Az önbeálló kerekek (30) a gép mozgatását hivatottak megkönnyíteni. A fogantyút mindkét kezével biztonságosan tartva, a gépet a Q2 ábrán bemutatott módon mozgassa.

## KARBANTARTÁS

Az Ön DeWALT elektromos kéziszerszámát minimális karbantartási igény mellett hosszú idejű használatra terveztük. A készülék folyamatos és kielégítő működése függ a megfelelő gondozástól és a rendszeres tisztítástól. A biztonságos üzemeltetés érdekében hetente vizsgálja át a visszarúgás-gátló szerkezetet és a keréktengelyeket.



**FIGYELMEZTETÉS:** Sérülés veszélyének csökkentése céljából kapcsolja ki és áramtalanítsa a gépet, mielőtt tartozékot fel- vagy leszerel, beállítást változtat vagy javítást végez rajta. Ellenőrizze, hogy az indítókapcsoló OFF (KI) állásban van-e. Az eszköz véletlen beindulása sérülést okozhat.

## A gyalukések cseréje (R1, R2 ábra)

A gép két gyalukést befogadó vágófejjel van ellátva.



**FIGYELMEZTETÉS:** Cseré esetén mindkét gyalukést cserélje ki.



**FIGYELMEZTETÉS:** Csak a leírt módon cserélje a gyalukéseket. Csak az ajánlott gyalukéseket szerelje a vágófejre.



**FIGYELMEZTETÉS:** Éles peremek.



**FIGYELMEZTETÉS:** A gyalukések cseréjéhez viseljen védőkesztyűt.



**FIGYELMEZTETÉS:** A gyalukések cseréje előtt mindig húzza ki a gép dugaszát a konnektorból.

## A gyalukések leszerelése

1. Vegye le a vezetősínt és a védőburkolatot.
2. Óvatosan addig forgassa a vágófejet (57), amíg láthatóvá nem válik az első kés.
3. A csavarokat (58) a mellékelt kulccsal lazítsa meg.
4. Emelje ki a gyalukés-szerelvényt (59) a vágófejből. Szükség esetén használjon fogót.
5. Vegye ki a gyalukést (60) a befogójából (61).
6. Ismétlje meg a műveleteket a másik késnél.

## A gyalukések felszerelése

1. Rögzítse a gyalukést (60) a befogójába (61). Győződjön meg arról, hogy csavar külső feje (62) a horonyban van.
2. Szerelje vissza a szerelvényt a vágófejbe (57).
3. A kést az alábbiak szerint állítsa be.
4. Húzza meg a csavarokat (58) (nyomaték: 6 – 8 Nm).
5. Ismételje meg a műveleteket a másik késnél.

## A kések beállítása (R3 ábra)

1. Ellenőrizze a kés (60) helyzetét mindkét végénél.
2. Helyezze a beállító idomot (64) a vágófejre (57) az ábra szerint.
3. Az idom alsó szélének egybe kell esnie a kés (60) hegyével.
  - Ha igazítás szükséges, a következő módon végezze:
  - Csavarjon befelé vagy kifelé minden állítócsavart (65) addig, amíg a gyalukés éle egybe nem esik az idommal.

## A gyalukések újraélézése

A kések 42°-nál élezhetőek újra.



**FIGYELMEZTETÉS:** Újraélézés után a kések legfeljebb 3 mm-rel lehetnek kisebbek az eredeti méretüknél. Ha a kések méretcsökkenése meghaladja a 3 mm-t, ki kell őket cserélni.



## Kenés

Az Ön elektromos szerszáma nem igényel kiegészítő kenést.



## Tisztítás



**FIGYELMEZTETÉS:** Ha szennyeződés vagy por gyülemlik fel a szellőzőnyílásokban vagy azok környékén, fúvassa le száraz levegővel. A művelet végzésekor viseljen védőszemüveget és jóváhagyott porvédő maszkot.



**FIGYELMEZTETÉS:** A szerszám nemfémes részeit soha ne tisztítsa oldószerrel vagy más erős vegyszerrel.

*Ezek a vegyszerek meggyengíthetik az alkatrészek anyagát. Csak vizes és anyhón szappanos ronggyal tisztítsa. Ne hagyja, hogy a szerszám belsejébe folyadék kerüljön, és ne is merítse a szerszám alkatrészeit folyadékba.*

Használat előtt gondosan ellenőrizze a vágófejet annak megállapítása érdekében, hogy megfelelően fog-e működni. Ügyeljen, hogy gyanta vagy a munkadarabról leeső részecskék ne akadályozzák egyik funkció működését sem.

**Vastagolás mód:** Ha részecskék szorultak a vágófej és a behúzóörgő közé, áramtalanítsa a gépet, és távolítsa el a beakadt részecskéket.

Tartsa tisztán a szellőzőnyílásokat, a burkolatot pedig rendszeresen tisztítsa puha ronggyal.

- Az asztalokat tartsa tisztán és zsírtól mentesen. Rendszeresen kenje az asztalokat némi viasszal.
- A gépet tartsa portól és forgácstól mentesen.
- Naponta ellenőrizze és tisztítsa a visszarúgásgátlót és a behúzótengeleyeket.

## Külön rendelhető tartozékok



**FIGYELMEZTETÉS:** Mivel nem a DeWALT által javasolt tartozékoknak ezzel a termékkel együtt történő használhatóságát nem tesztelték, az olyan tartozékok használata veszélyes lehet. A sérülésveszély csökkentése érdekében csak a DeWALT által ajánlott tartozékokat használja ezzel a termékkel.

Ezek közé tartalék gyalukések is tartoznak (DE7333).

A megfelelő tartozékokkal kapcsolatos további tájékoztatásért forduljon forgalmazójához.

## Környezetvédelem



Elkülönítve gyűjtendő. Ez a termék nem kezelhető általános háztartási hulladékként.

Ha egy nap úgy találja, hogy DeWALT szerszáma cseréle szorul vagy a továbbiakban nincs rá szüksége, ne dobja ki a háztartási hulladékkal együtt. Gondoskodjék az ilyen hulladék elkülönített kezeléséről.



A használt termékek és a csomagolás elkülönített kezelése lehetővé teszi az anyagok újrafeldolgozását. Az újrahasznosított anyagok újbóli felhasználása segít

---

a környezetszennyezés megelőzésében  
és csökkenti a nyersanyagszükségletet.

A helyi rendelkezések előírhatják az elektromos termékek háztartási hulladéktól elkülönített gyűjtését a helyi hulladékgyűjtő helyeken, illetve előírhatják, hogy új termék vásárlásakor a kereskedő vállalja az elhasznált termék visszavételét.

A DEWALT lehetőséget biztosít a DEWALT termékek gyűjtésére és újrafeldolgozására, amint azok elérték élettartamuk végét. A szolgáltatás igénybevételéhez kérjük, juttassa vissza a terméket bármely hivatalos márkaszervizünkbe, ahol azt Öntől a nevünkben át fogják venni.

Az Önhöz legközelebbi szerződéses szerviz helyéről a DEWALT képviselőnél érdeklődhet a használati útmutatóban megadott elérhetőségen. Emellett a DEWALT márkaszervizek listája, illetve eladás utáni szolgáltatásaink és elérhetőségeink részletes ismertetése megtalálható a következő internetes címen: **[www.2helpU.com](http://www.2helpU.com)**.

# DeWALT JÓTÁLLÁSI FELTÉTELEK

Gratulálunk Önnek ennek az értékes DeWALT készülék megvásárlásához. Fogyasztók részére értékesített termékeinkre **12 hónap időtartamú jótállást vállalunk.**

A jótállás a fogyasztó jogszabályból eredő jogait nem érinti.

1) A Stanley Black & Decker Hungary Kft. a jótállás, kellek- és termékszavatosság keretében végzett javításokat vagy a termék kicserélését 19/2014. (IV.29.) NGM rendelet és a 151/2003. (IX.22.) Kormányrendelet szerint végzi a jótállási idő, illetve a kellek- és termékszavatossági jogok érvényesíthetőségének teljes időtartama alatt.

- A fogyasztó jótállási igényét a jótállási jeggyel érvényesítheti, ezért kérjük azt őrizze meg.
- Vásárláskor a forgalmazónak (kereskedőnek) a jótállási jegyben fel kell tüntetnie a fogyasztási cikk azonosításra alkalmas megnevezését, típusát, gyártási számát, továbbá – amennyiben van ilyen – azonosításra alkalmas részeinek meghatározását, illetve a fogyasztó részére történő átadásának időpontját. A jótállási jegyet a forgalmazó (kereskedő) nevében eljáró személynek alá kell írnia és a kereskedés azonosítására alkalmas tartalmú (minimum cégnév, üzlet cím) bélyegzővel olvashatóan le kell bélyegezni. Kérjük, kisorsje figyelemmel a jótállási jegy megfelelő érvényesítését, mivel a kijelölt szervizeknél a jótállási igény csak érvényes jótállási jeggyel érvényesíthető. Amennyiben a jótállási jegy szabálytalanul került kiállításra, jótállási igényével kérjük forduljon a terméket az Ön részére értékesítő partnerünkhöz (kereskedőhöz). A jótállási jegy szabálytalan kiállítása vagy a fogyasztó rendelkezésére bocsátás elmaradása nem érinti a jótállási érvényességét. Kérjük, hogy a jótállási jegyben kívül a nyugtát vagy számlát is szíveskedjen megőrizni a gyorsabb és hatékonyabb ügyintézés érdekében, mert a szerződés megkötése az ellenérték megfizetését igazoló bizonylattal is bizonyítható.
- Elvesztett jótállási jegyet csak a fogyasztói szerződés létrejöttét igazoló nyugta vagy számla ellenében tudunk pótolni!

2) **Nem terjed ki a jótállás:**

- amennyiben a hiba oka rendeltetésszerű, illetve a mellékelt magyar nyelvű használati kezelési útmutatóban foglaltaktól eltérő használat, átalakítás, szakszerűtlen kezelés, helytelen tárolás, elemi kár vagy egyéb a vásárlás után a fogyasztó érdekkörében keletkezett ok miatt következik be;
- azon alkatrészekre, amelyek esetében a meghibásodás a jótállási időn belüli rendeltetésszerű használat mellett az alkatrészek természetes elhasználódása, kopása miatt következett be (így különösen: fűrészlánc, fűrészlap, gyulakés, meghajtósíj, csapágycsák, szénkefe, csillagkerék);
- a készülék túlterhelése miatt jelentkező hibákra, amelyek a hajtómű meghibásodásához, vagy egyéb ebből adódó károkhöz vezetnek;
- a termék nem hivatalos szervizen történt javításából eredő hibákra;
- az olyan károsodásokra, amelyek nem eredeti Black & Decker kiegészítő készülékek és tartozékok használatából adódnak **amennyiben a szakszerviz bizonyítja, hogy a hiba a fenti okok valamelyikére vezethető vissza.**

3) A fogyasztó a kijavítás vagy csere iránti igényét a jótállási időn belül a kereskedőnél, illetve kijavítás iránti igényét a jótállási jegyben feltüntetett javítószolgálatnál is érvényesítheti. Termékszavatossági igényét kérjük a jótállási jegyben feltüntetett gyártónak vagy forgalmazónak szíveskedjen bejelenteni.

- Nem számít bele a jótállási időbe a kijavítási időnek az a része, amely alatt a fogyasztó a terméket nem tudta rendeltetésszerűen használni.
- A terméknek a kicseréléssel vagy kijavítással érintett részére a jótállási idő újból kezdődik.
- Ha a fogyasztási cikk a vásárlástól (üzembe helyezéstől) számított három munkanapon belül meghibásodik, a fogyasztó ezen időtartamon belül kérheti annak kicserélését feltéve, hogy a meghibásodás a rendeltetésszerű használatot akadályozza.

A hiba fennállásának, vagy a rendeltetésszerű használatot akadályozó mérték megállapításához a kereskedő kérheti a szakszerviz közreműködését.

- Amennyiben a jótállási igény bejelentését követően a kereskedő az igény teljesíthetőségéről azonnal nem tud nyilatkozni, úgy öt munkanapon belül kell értesítenie a fogyasztót az állásfoglalásáról.
  - Ha a kijavítás vagy a csere nem lehetséges, a fogyasztó választása szerint műszakilag és értékben hasonló készülék kerül felajánlásra, vagy a vételár arányos leszállítására kerül sor, avagy visszafizetésre kerül a vételár.
  - A termék hibája miatt a fogyasztó a forgalmazótól is követelheti a hiba kijavítását vagy a termék kicserélését a forgalomba hozatalától számított két év elteltéig (termékszavatosság).
- 4) A jótállás alapján történő javítás során a forgalmazónak, illetve a javítószolgálatnak (kereskedőnek) törekednie kell arra, hogy a kijavítást legfeljebb 15 napon belül megfelelő minőségben elvégezze, elvégeztesse.

A jótállás keretében tartozó kijavítás vagy csere esetén a forgalmazó, illetve a javítószolgálat a jótállási jegy köteles feltüntetni:

- a kijavítás iránti igény bejelentésének és a kijavításra történő átvétel időpontját;
- a hiba okát és a kijavítás módját;
- a termék fogyasztó részére történő visszaadásának időpontját;
- a kicserélés tényét és időpontját.

**A termék meghibásodása esetén a fogyasztót az alábbi jogok illetik meg:**

Elsősorban - választása szerint - kijavítást vagy kicserélést követelhet. A csereigény akkor megalapozott, ha a termék a fogyasztónak okozott jelentős kényelmetlenség nélkül, megfelelő minőségben és ésszerű határidőn belül, értéksökkenés nélkül nem javítható ki, vagy nem kerül kijavításra.

Ha az előírt módon történő kijavításra, illetve kicserélésre vonatkozó kötelezettségének a forgalmazó nem tud eleget tenni, a fogyasztó - választása szerint - a vételár arányos leszállítását igényelheti, a hibát a forgalmazó költségére maga kijavíthatja, vagy elállhat a szerződéstől (a hibás áru visszaszolgáltatásával egyidejűleg kérheti a nyugtát vagy számlát feltüntetett bruttó vételár visszatérítését).

Jelentéktelen hiba miatt elállásnak nincs helye!

Kérjük, hogy a hiba felfedezését követő legrövidebb időn belül szíveskedjen azt a szervizben vagy a forgalmazónál bejelenteni.

A kijavítást vagy kicserélést - a dolog tulajdonságaira és a fogyasztó által elvárható rendeltetésére figyelemmel - megfelelő határidőn belül, a fogyasztó érdekeit kímélve kell elvégezni.

Gyártó:

Black & Decker Europe,  
210 Bath Road, Slough,  
Berkshire, SL13YD,  
Egyesült Királyság

Forgalmazó:

Stanley Black & Decker Hungary Kft  
1016. Budapest,  
Mészáros u. 58/B

**Fogyasztói jogvita esetén a fogyasztó a megyei (fővárosi)**

**kereskedelmi és iparkamarák mellett működő békéltető testület eljárását is kezdeményezheti!**

**ÖNKÉNTES KÖTELEZETTSÉGVÁLLALÁS:**

**30 napos „cseregarancia”:**

Amennyiben egy DeWALT termék jelentős részét (motor, állórész, forgórész, elektronika) illetően a teljesítéstől számított **3 munkanapon túl, de 30 naptári napon belül** meghibásodást észlel, majd ezt követően a szakszervizünk megállapítja, hogy a készülék meghibásodásának oka gyártási eredetű, abban az esetben a hibás termék kijavítása helyett – kérésére – azt azonos típusú, hibátlan készülékre kicseréljük.

**12 hónapos ingyenes átvizsgálás és szerviz:**

A teljesítéstől számított 12 hónapon belül kérésére a szakszerviz a terméket térítésmentesen átvizsgálja. Önnek csak a karbantartáshoz felhasznált, a természetes elhasználódás, kopás vagy egyéb nem gyártási eredetű hiba miatt kicserélt alkatrészek árát kell megfizetni, a munkát térítésmentesen elvégezzük.

**Kereskedő által a vásárlással egyidejűleg kitöltendő**

Kereskedő neve és címe:

.....

A fogyasztási cikk megnevezése: .....

Tipusa: .....

Gyártási száma: .....

Szerződéskötés és a termék fogyasztó részére történő átadásának dátuma: .....

..... P.H.  
aláírás**Kereskedő által kitöltendő kicserélés esetén**

A fogyasztó a hibás terméket valamennyi tartozékával átadta.

A kicserélés időpontja:

..... P.H.  
aláírás

A hibátlan terméket átvettem.

A kicserélt új termék átvételének időpontja: .....

**fogyasztó aláírása****Kijavítás esetén a szerviz tölti ki:****1. javítás**

A kijavítás iránti igény bejelentésének és a kijavításra átvétel időpontja:

.....

A bejelentett hiba oka és a kijavítás módja:

.....

A fogyasztó részére történő visszaadás időpontja:

.....

Amennyiben a termék nem javítható, a csereigény alapos:  
igen / nem (aláhúzással jelölendő)..... P.H.  
aláírás**3. javítás**

A kijavítás iránti igény bejelentésének és a kijavításra átvétel időpontja:

.....

A bejelentett hiba oka és a kijavítás módja:

.....

A fogyasztó részére történő visszaadás időpontja:

.....

Amennyiben a termék nem javítható, a csereigény alapos:  
igen / nem (aláhúzással jelölendő)..... P.H.  
aláírás**2. javítás**

A kijavítás iránti igény bejelentésének és a kijavításra átvétel időpontja:

.....

A bejelentett hiba oka és a kijavítás módja:

.....

A fogyasztó részére történő visszaadás időpontja:

.....

Amennyiben a termék nem javítható, a csereigény alapos:  
igen / nem (aláhúzással jelölendő)..... P.H.  
aláírás**4. javítás**

A kijavítás iránti igény bejelentésének és a kijavításra átvétel időpontja:

.....

A bejelentett hiba oka és a kijavítás módja:

.....

A fogyasztó részére történő visszaadás időpontja:

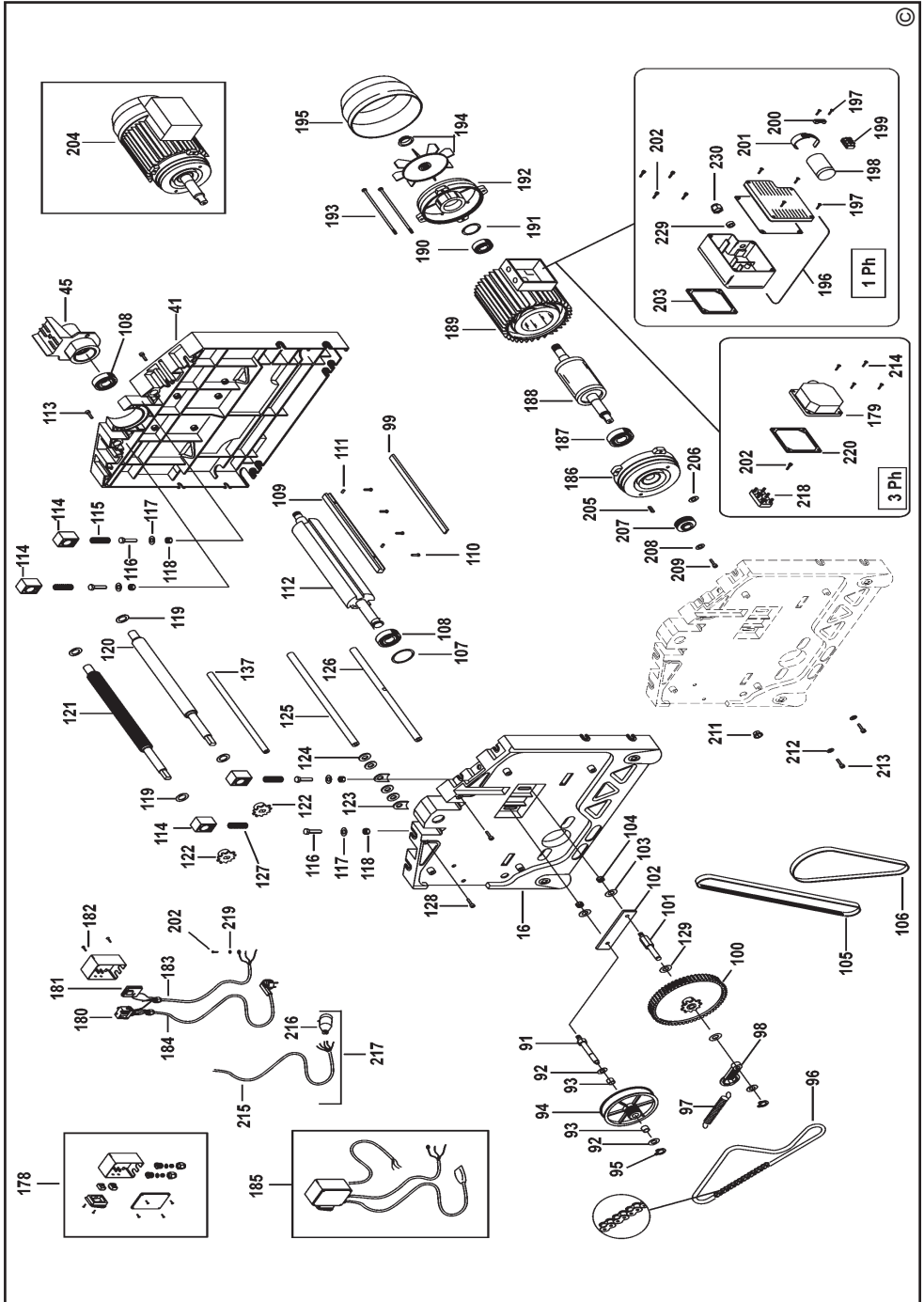
.....

Amennyiben a termék nem javítható, a csereigény alapos:  
igen / nem (aláhúzással jelölendő)..... P.H.  
aláírás

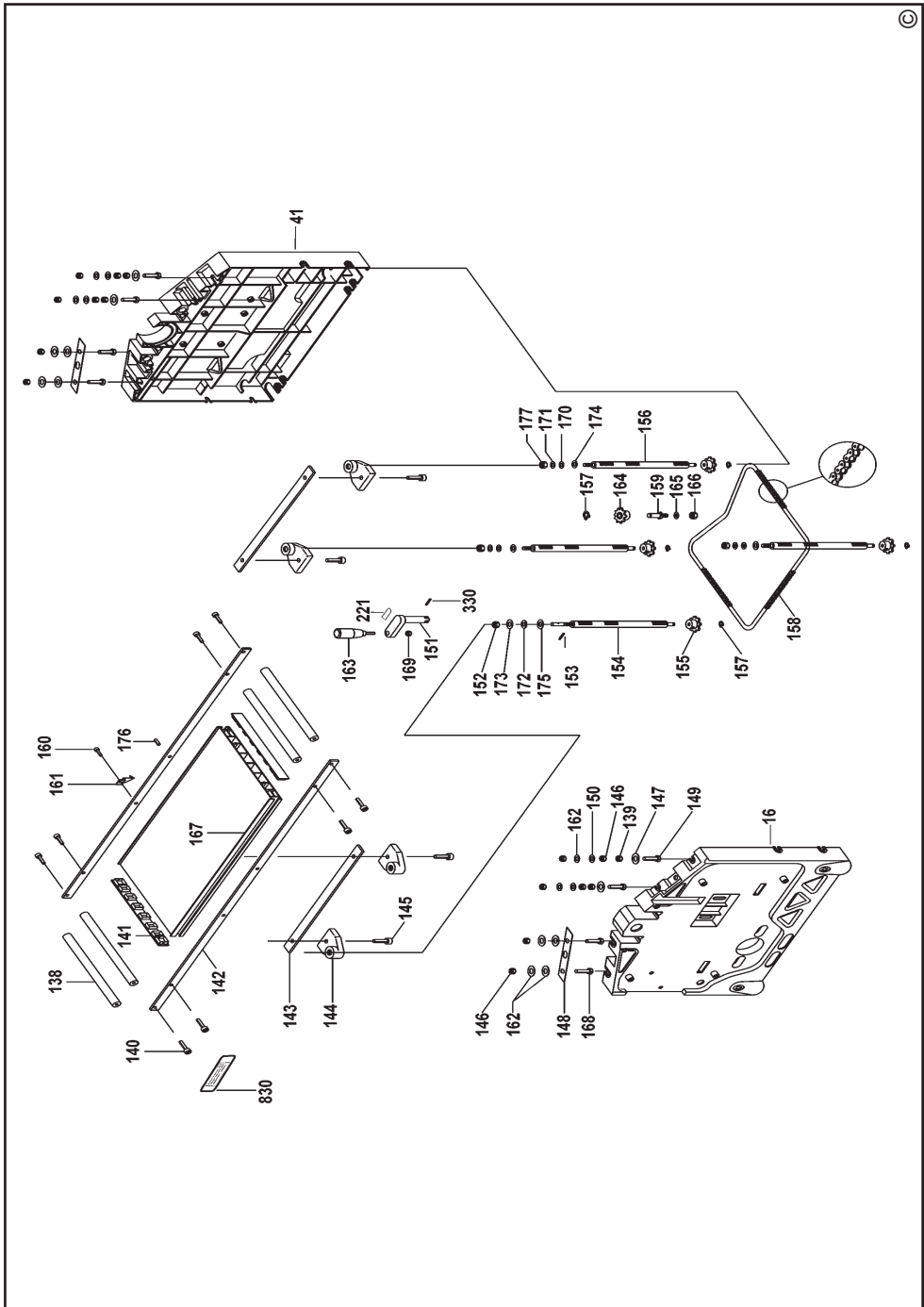
<b>Stanley Black&amp;Decker Hungary Kft kereskedelmi képviselet</b>			
		<b>Tel.</b>	<b>Fax.</b>
<b>Iroda</b>	<b>1016 Bp. Mészáros u 58/b.</b>	<b>214-05-61 403-65-33</b>	<b>214-69-35</b>

<b>Központi Márkaszerviz</b>			
		<b>Tel/fax</b>	
		<b>Szervizvezető: Buga Sándor</b>	
<b>Rotel Kft. DeWALT Márkaszerviz</b>	<b>1163 Bp. (Sashalom) Thököly út 17.</b>	<b>403-22-60, 404-00-14, 403-65-33</b>	<b>service@rotelkft.hu www.rotelkft.hu</b>

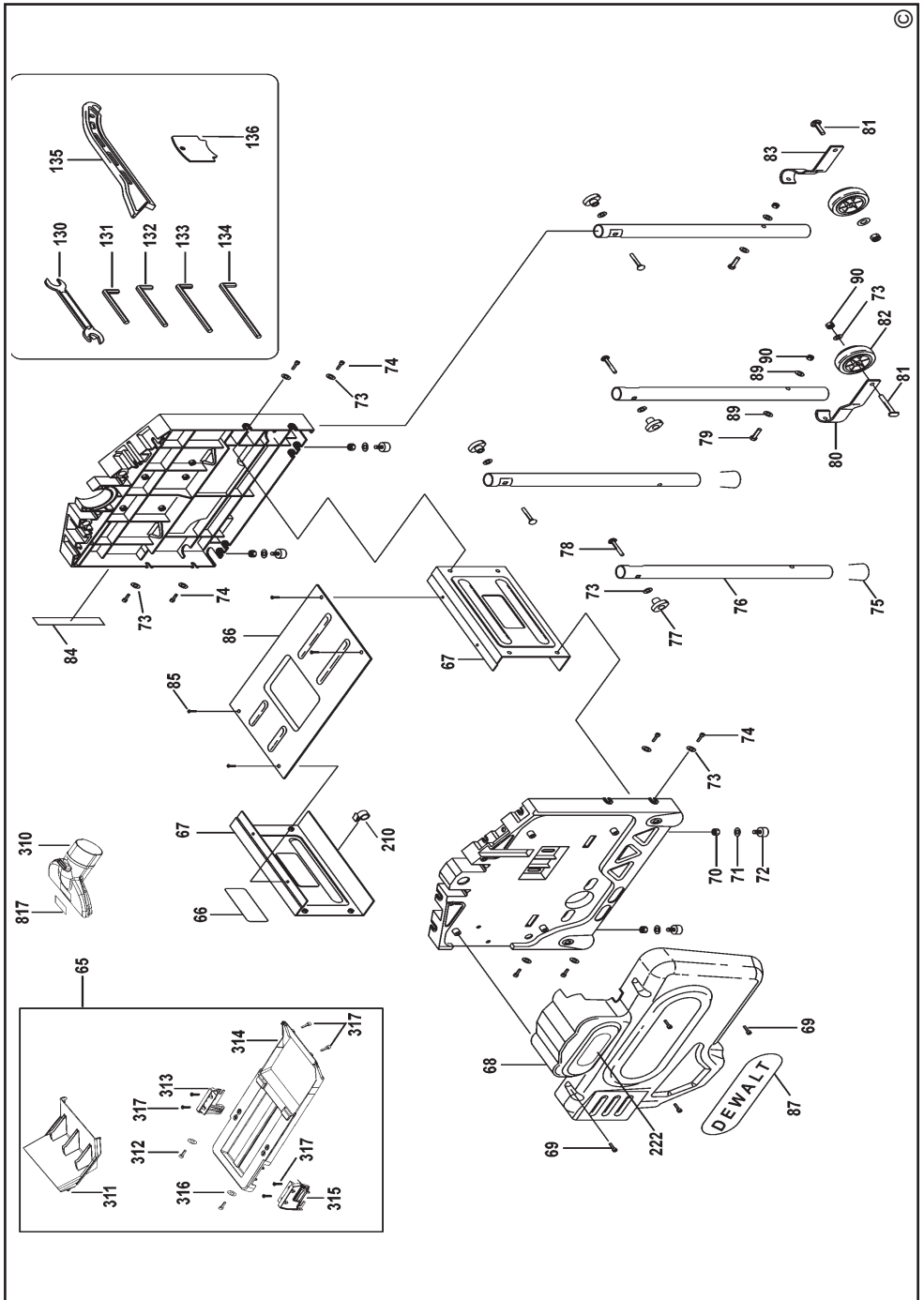
<b>Város</b>	<b>Szervizállomás</b>	<b>Cím</b>	<b>Telefon</b>	<b>Kapcs.</b>
Cegléd	Megatool Kft.	2700, Széchenyi út 4.	53/311-284	<b>Nagy Balázs</b>
Debrecen	Spirál-szerviz kft	4025, Nyugati út 5-7.	52/443-000	<b>Magyar János</b>
Dorog	Tolnai Szerszám Kft.	2510, István Király út 18.	33/431-679	<b>Tolnai István</b>
Dunaújváros	Euromax	2400, Kisdobos u. 1-3.	25/411-844	<b>Bartus Ferencné</b>
Győr	Élgép 2000 Kft.	9024, Kert u. 16.	96/415-069	<b>Érsek Tibor</b>
Hajdúböszörmény	Vill-For Szerviz Bt	4220, Balthazar u. 26.	52/561-135	<b>Freiterné Madácsi Mária</b>
Kalocsa	Vén István EV	6300, Pataji u.26.	78/466-440	<b>Vén István</b>
Kaposvár	Kaposvári Kíségépjavitó és Ért. BT	7400, Fő u.30.	82/318-574	<b>ifj. Szepesi József</b>
Kecskemét	Németh Józsefné Műszaki Kereskedő	6000, Jókai u.25.	76/324-053	<b>Németh Józsefné</b>
Hévíz	Wolf Szerszám	8380, Széchenyi út 62	83/340-687	<b>Cserépné Farkas Kriszta</b>
Miskolc	SerVinTrade Plus Kft.	3530, Kóris Kálmán út 20.	46/411-351	<b>Barna Péter</b>
Nagykanizsa	Vektor2000BT	8800, Király u 34.	93/310-937	<b>Németh Roland</b>
Nyíregyháza	Charon Trade Kft	4400, Kállói út 85	42/460-154	<b>Szabó Zoltán</b>
Nyíregyháza	Tóth Kíségépszerviz	4400, Vasgyár u.2/f	42/504-082	<b>Tóth Gyula</b>
Pécs	Elektrió Kft.	7623, Szabadság u.28.	72/555-657	<b>Szemák Ferenc</b>
Sárvár	M&H Kft.	9600, Batthyány u.28	95/320-421	<b>Fehér Richárd</b>
Sopron	Profil Motor Kft.	9400, Baross út 12.	99/511-626	<b>Sinkovics Tamás</b>
Szeged	Csavarker Plus Kft	6721, Brüsszeli krt.16.	62/542-870	<b>Szabó Róbert</b>
Székesfehérvár	Kíségép Center Bt.	8000, Széna tér 3.	22/340-026	<b>Huszár Péter</b>
Szekszárd	Valentin-Ker BT	7100, Rákoczi u. 27.	74/511-744	<b>Bálint Zoltán</b>
Szolnok	Valido BT	5000 Dr Elek István u 5	20/4055711	<b>Váradí györgy</b>
Szombathely	Rotor Kft.	9700, Vasút u.29.	94/317-579	<b>Vanics Zsolt</b>
Tatabánya	ASG-Ker Kft	2800, Vértanúk tere 20	34/309-268	<b>Szabo Balázs</b>
Tápiószecső	ÁCS.I Ker és Szolg Kft	2251, Pesti út 31-es főút	29/446-615	<b>Ács Imre</b>
Veszprém	H-szerszám Kft	8200, Budapesti u. 17.	88/404-303	<b>Hadobás József</b>
Zalaegerszeg	Taki-Tech	8900, Pázmány Péter u. 1.	92/311-693	<b>Takács Sándor</b>

















**CZ** ZÁRUČNÍ LIST

**PL** KARTA GWARANCYJNA

**H** JÓTÁLLÁSI JEGY

**SK** ZÁRUČNÝ LIST

---

---

# DEWALT®

---

**CZ** měsíců  
**H** hónap

**12**

**PL** miesięcy  
**SK** mesiacov

---

<b>CZ</b> Výrobní kód	Datum prodeje	Razítko prodejny Podpis
<b>H</b> Gyári szám	A vásárlás napja	Pecset helye Aláírás
<b>PL</b> Numer seryjny	Data sprzedaży	Stempel Podpis
<b>SK</b> Číslo série	Dátum predaja	Pečiatka predajne Podpis

---

CZ

Adresy servisu  
Band Servis  
Klásterského 2  
CZ-140 00 Praha 4  
Tel.: 00420 244 403 247  
Fax: 00420 241 770 167

Band Servis  
K Pasekám 4440  
CZ-760 01 Zlín  
Tel.: 00420 577 008 550,1  
Fax: 00420 577 008 559  
<http://www.bandservis.cz>

H

Black & Decker Központi  
Garanciális-és Márkaszervíz  
1163 Budapest  
(Sashalom) Thököly út 17.  
Tel.: 403-2260  
Fax: 404-0014  
[www.rotelkft.hu](http://www.rotelkft.hu)

PL

Adres servisu centralnego  
ERPATECH  
ul. Bakaliowa 26  
05-080 Mościska  
Tel.: 022-8620808  
Fax: 022-8620809

SK

Adresa servisu  
Band Servis  
Paulínska ul. 22  
SK-917 01 Trnava  
Tel.: 00421 335 511 063  
Fax: 00421 335 512 624

<p>CZ Dokumentace záruční opravy</p>	<p>PL Przebieg napraw gwarancyjnych</p>
<p>H A garanciális javítás dokumentálása</p>	<p>SK Záznamy o záručných opravách</p>

CZ	Číslo	Datum příjmu	Datum zakázky	Číslo zakázky	Závada	Razítko Podpis
H	Sorszám	Bejelentés időpontja	Javítási időpont	Javítási munkalapszám	Hiba jelleg oka	Pecset Aláírás
	Jótállás új határideje					
PL	Nr.	Data zgłoszenia	Data naprawy	Nr. zlecenia	Przebieg naprawy	Stempel Podpis
SK	Číslo dodávky	Dátum nahlásenia	Dátum opravy	Číslo objednávky	Popis poruchy	Pečiatka Podpis