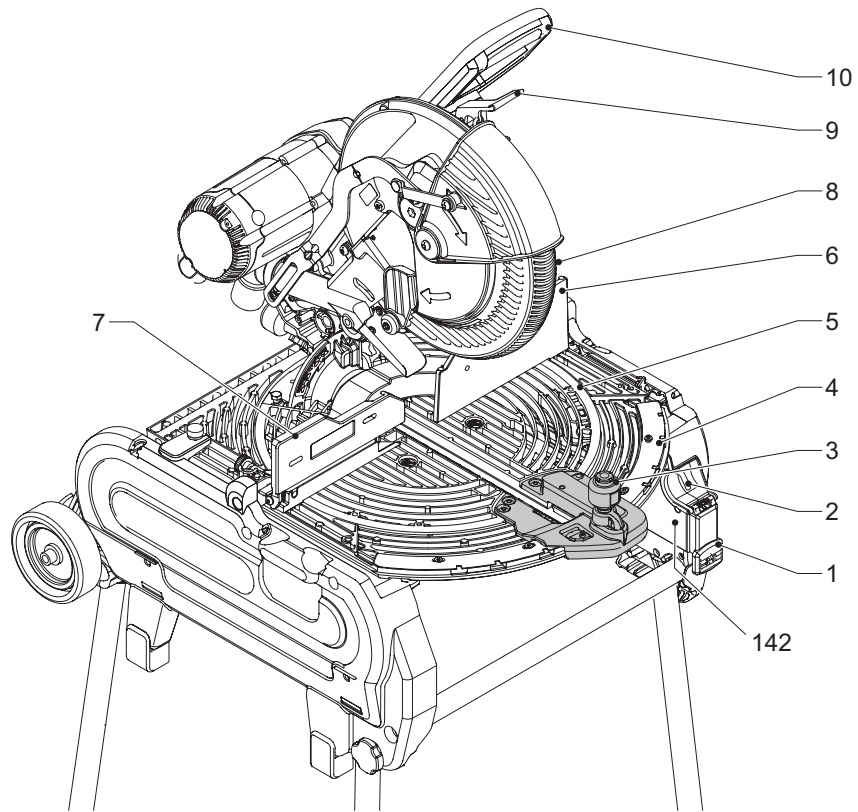


---

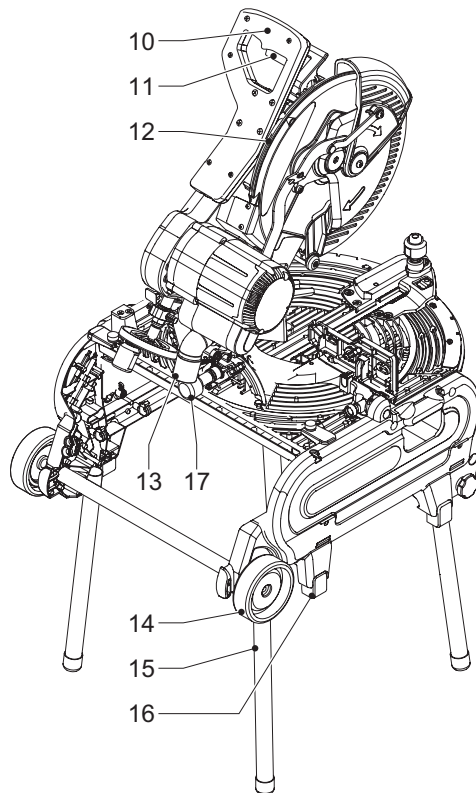
# DEWALT®

---



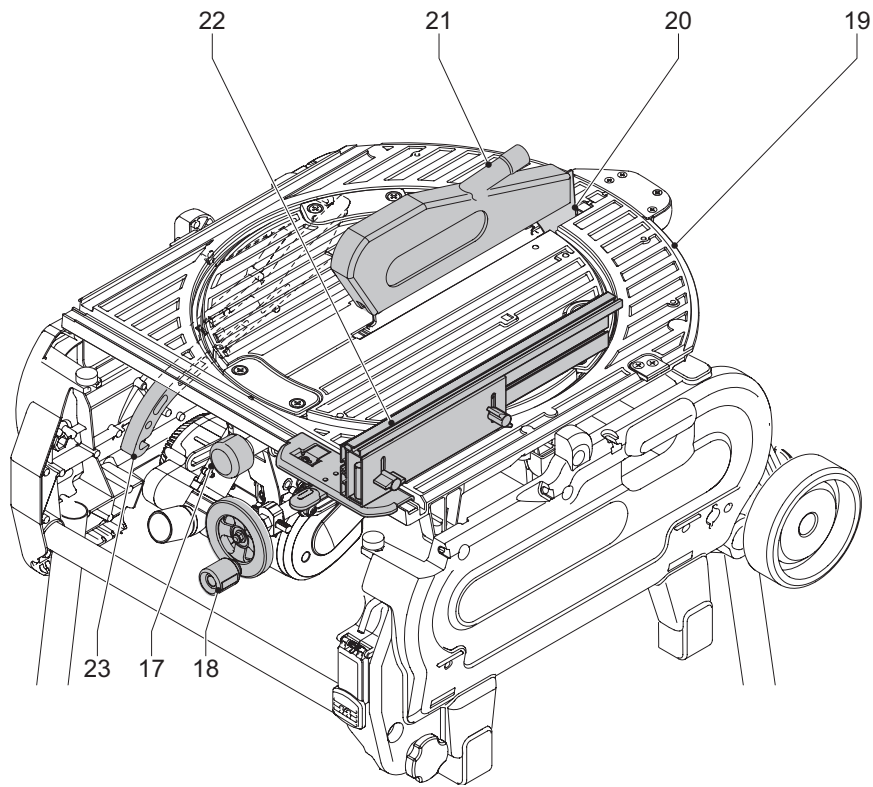
**A1**

---

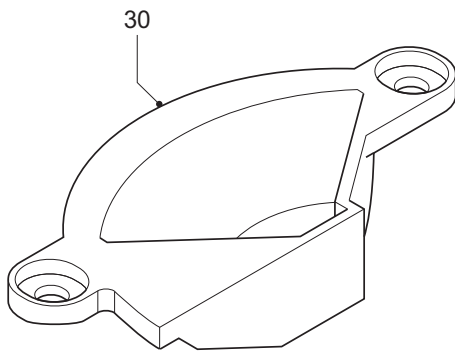


**A2**

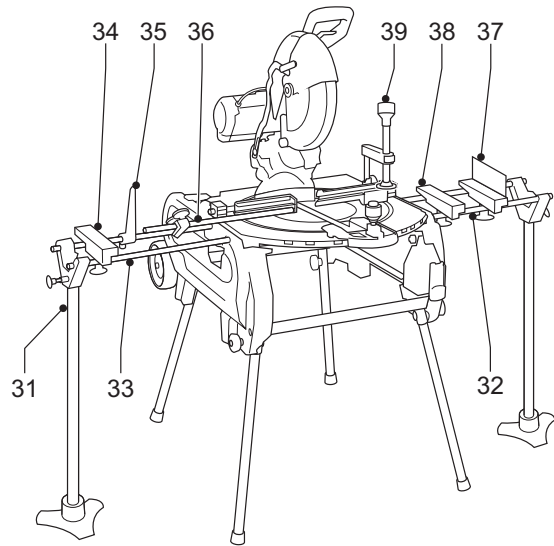
---



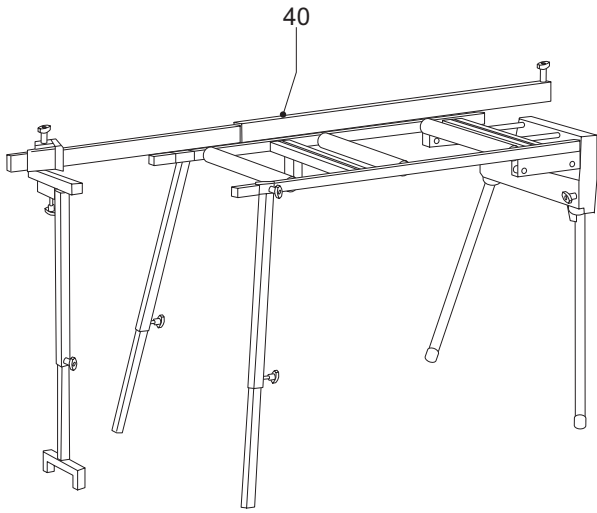
**A3**



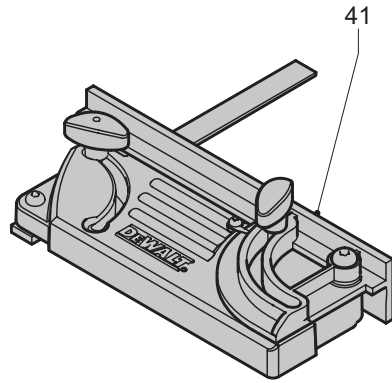
**A4**



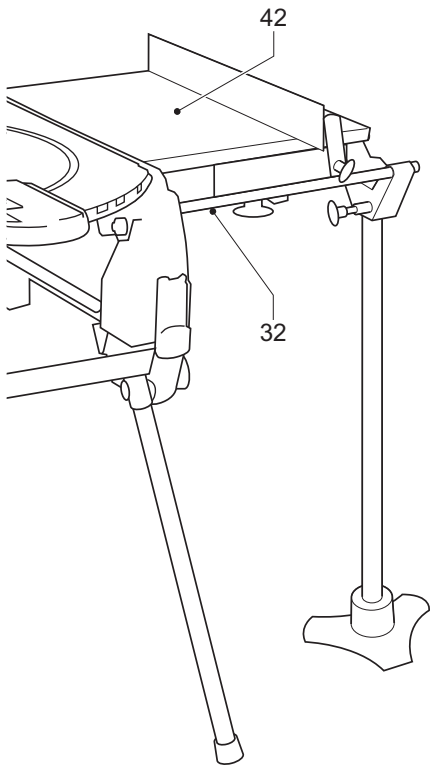
**A5**



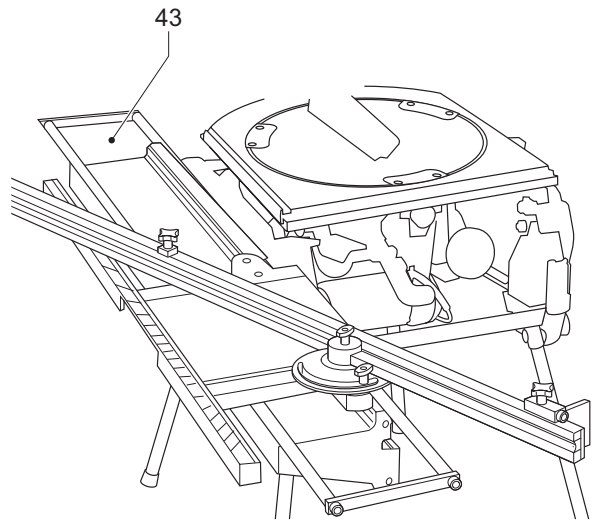
**A6**



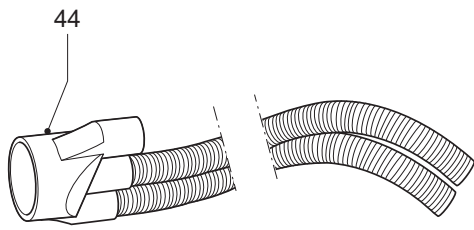
**A7**



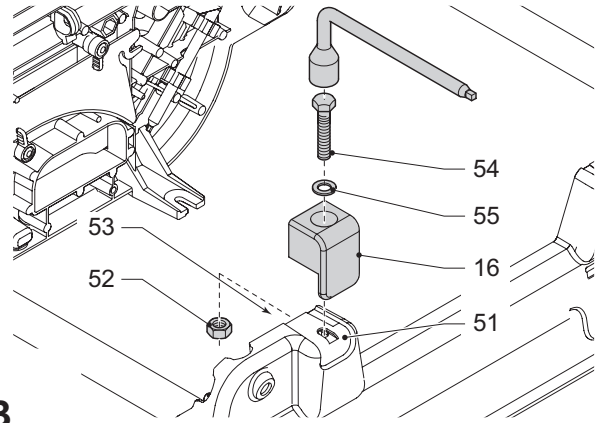
**A8**



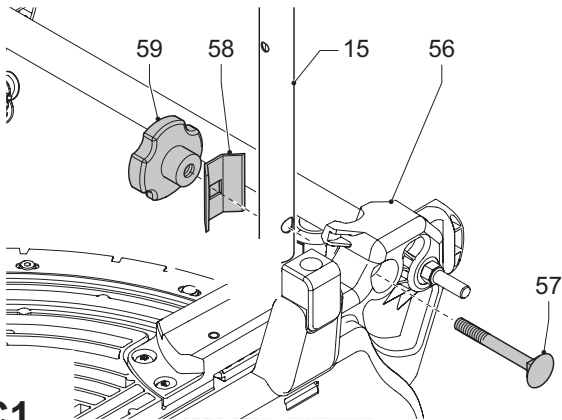
**A9**



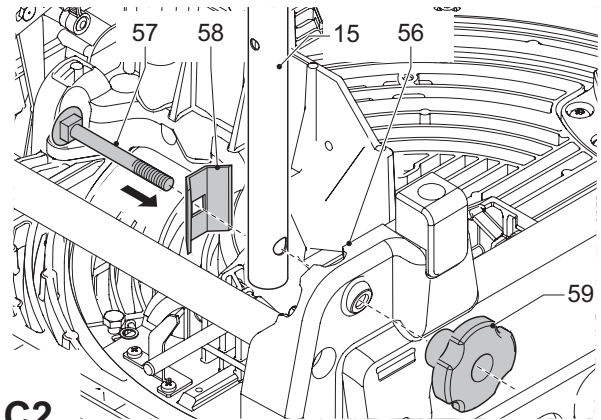
**A10**



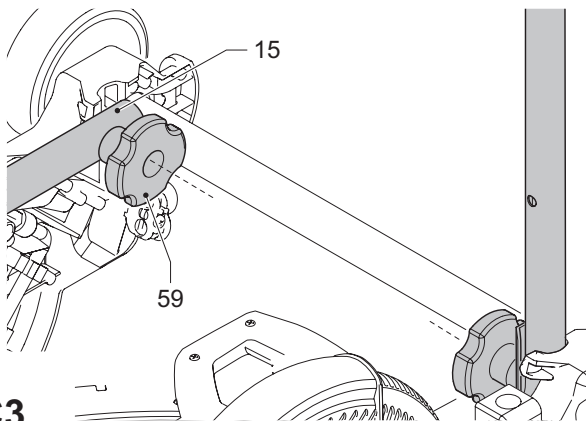
**B**



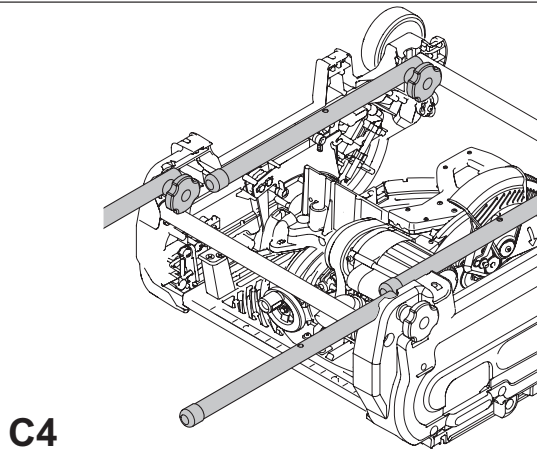
**C1**



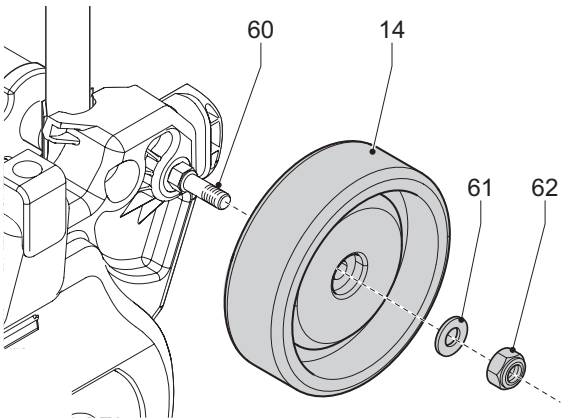
**C2**



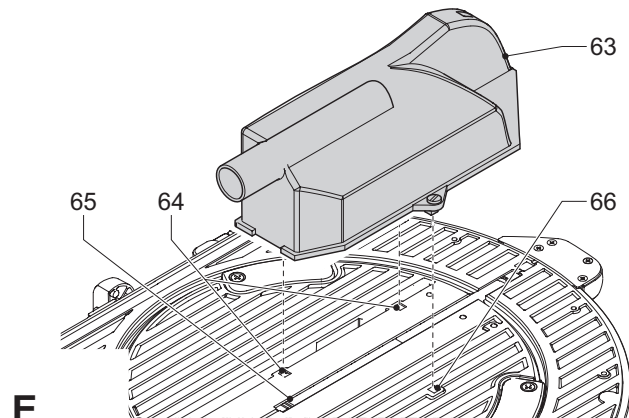
**C3**



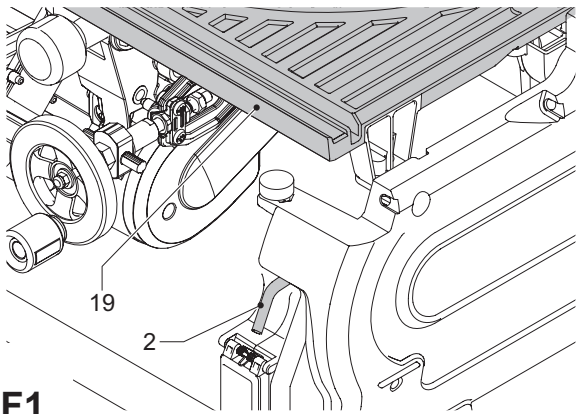
**C4**



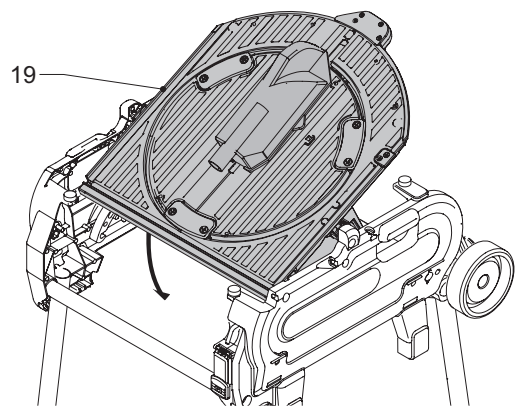
**D**



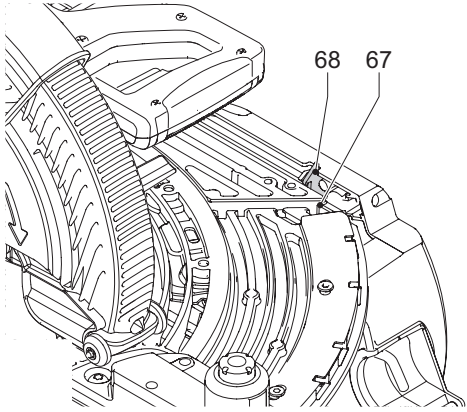
**E**



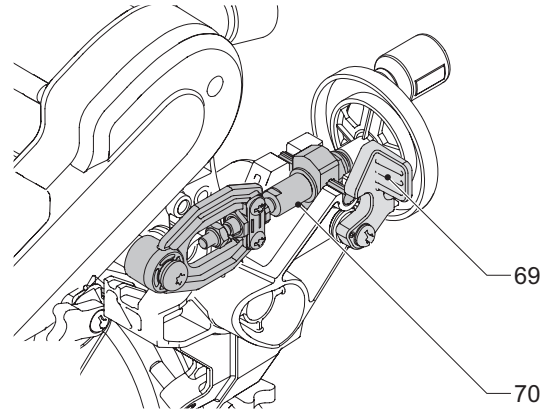
**F1**



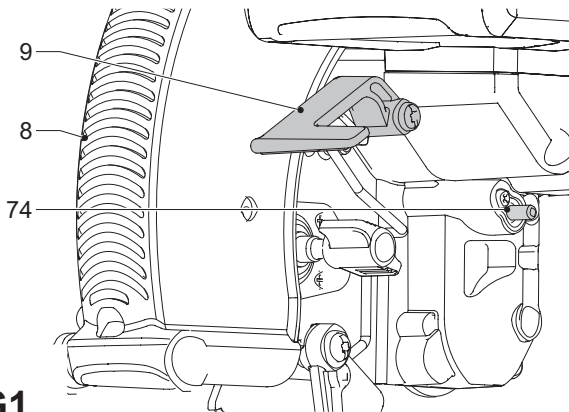
**F2**



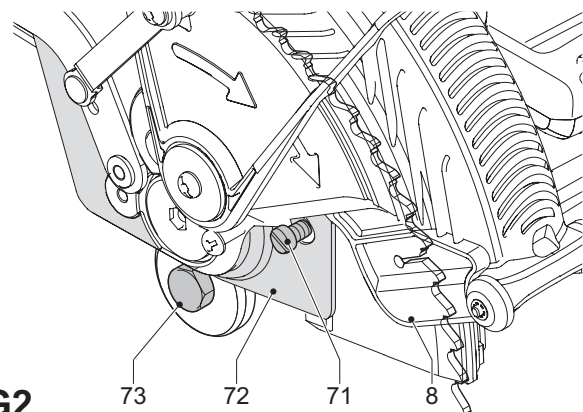
**F3**



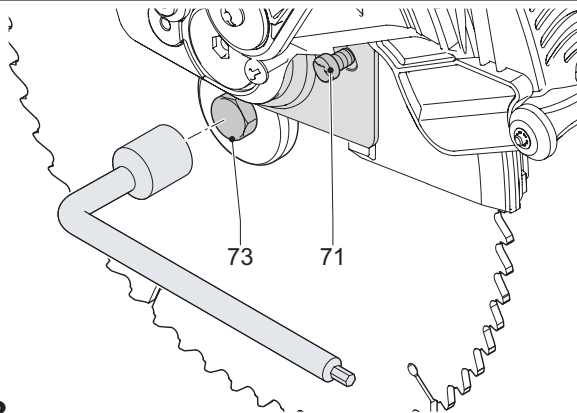
**F4**



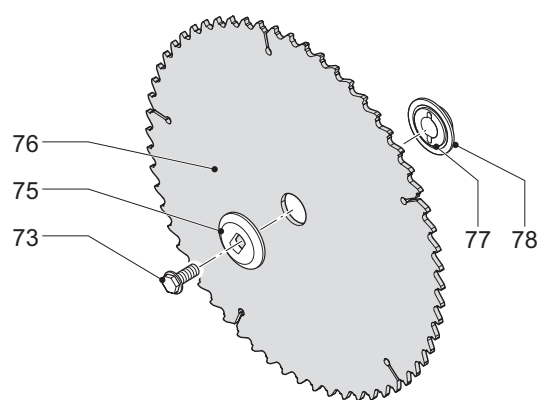
**G1**



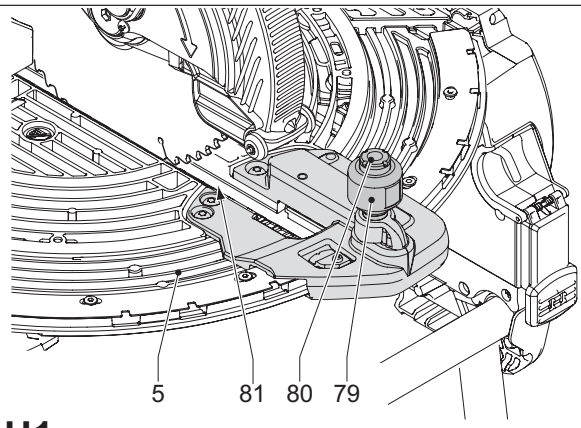
**G2**



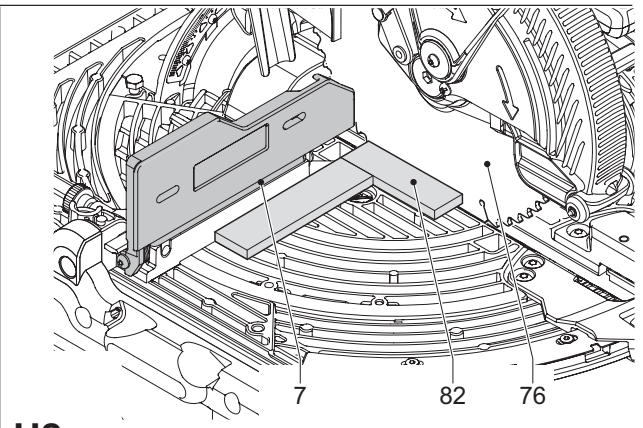
**G3**



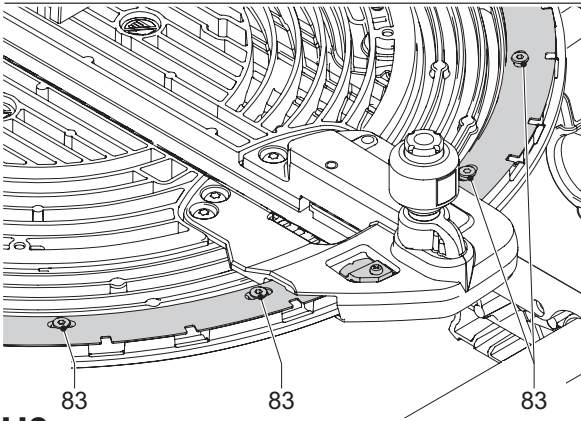
**G4**



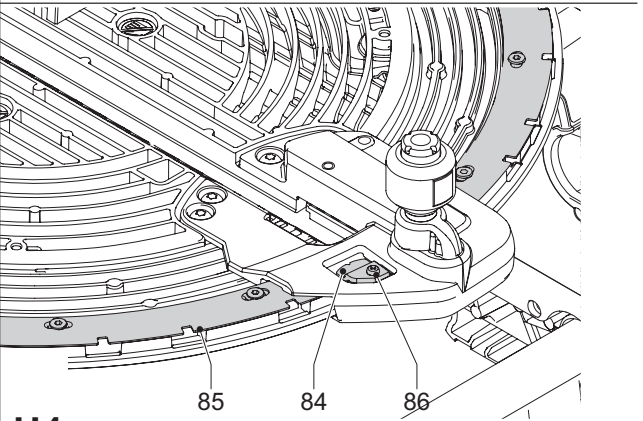
**H1**



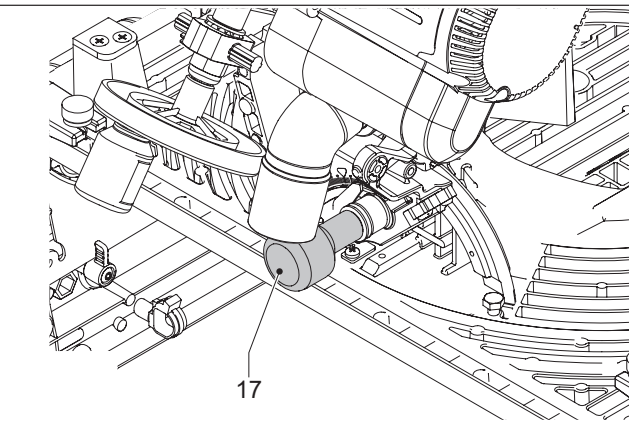
**H2**



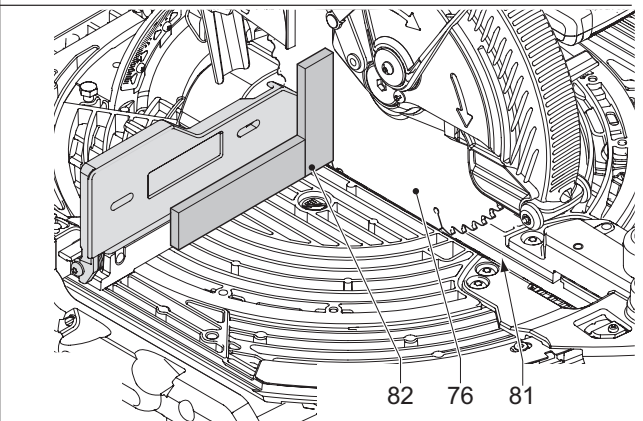
**H3**



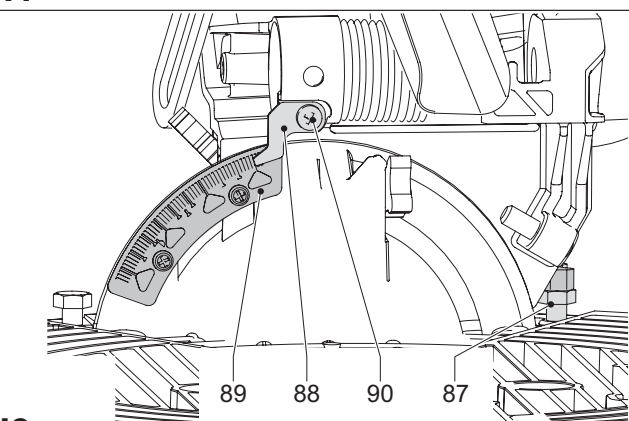
**H4**



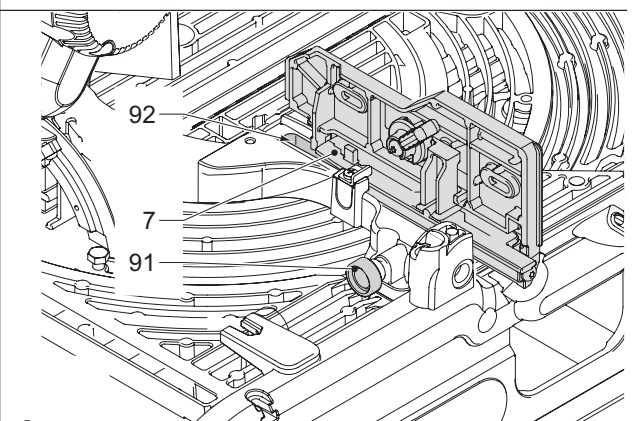
**I1**



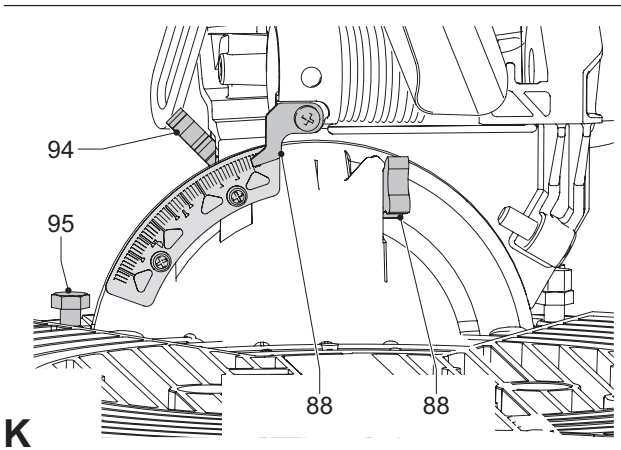
**I2**



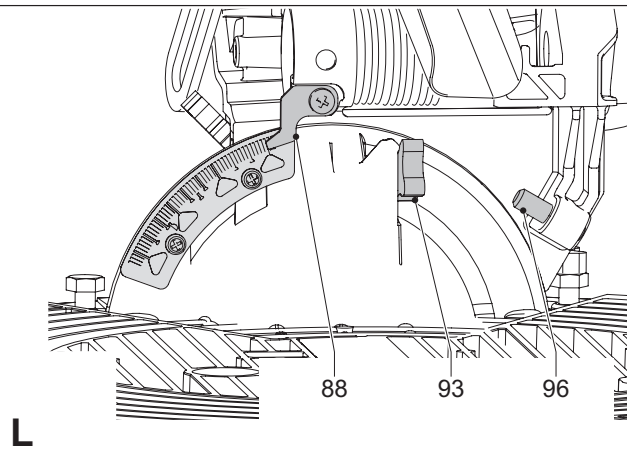
**I3**



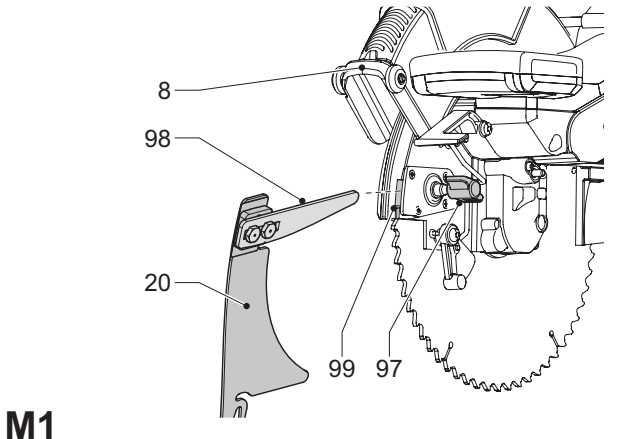
**J**



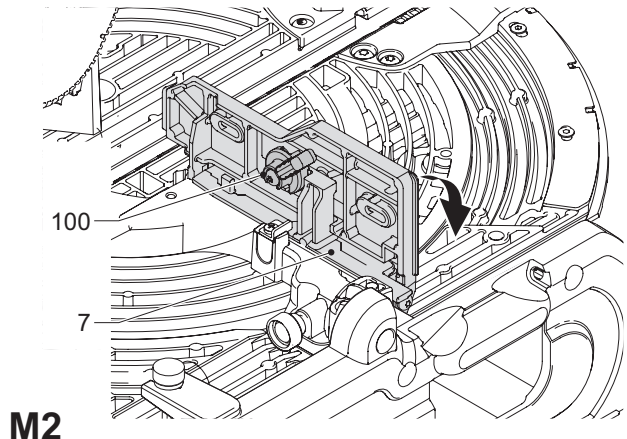
**K**



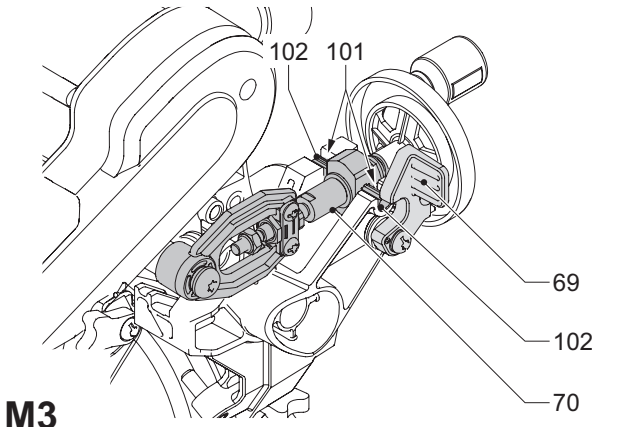
**L**



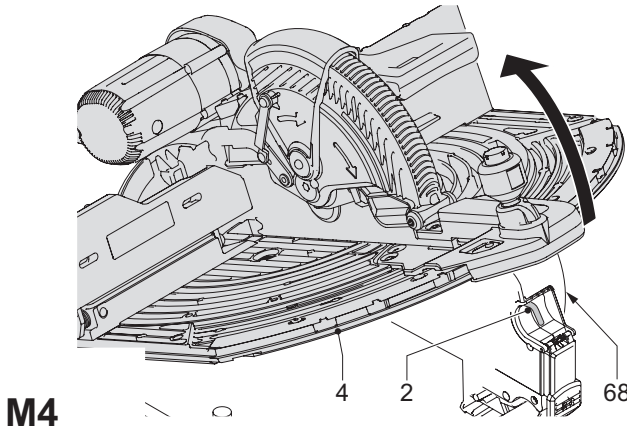
**M1**



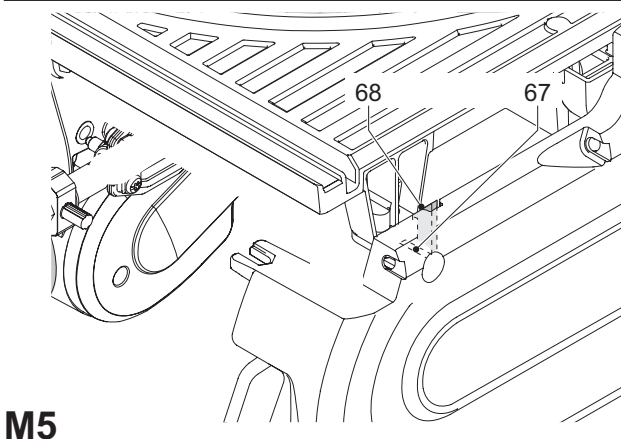
**M2**



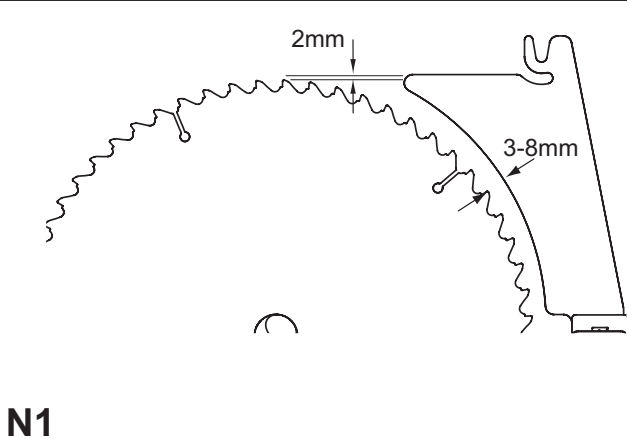
**M3**



**M4**

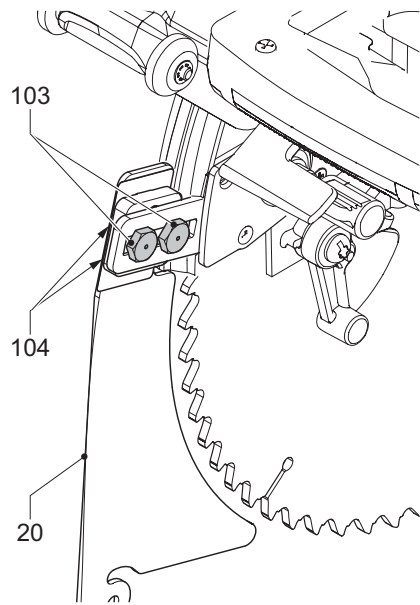


**M5**

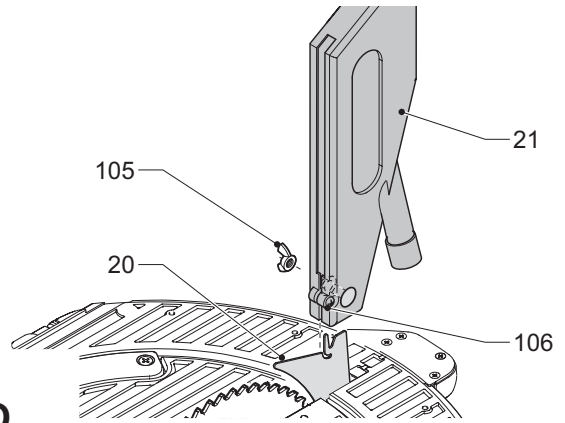


**N1**

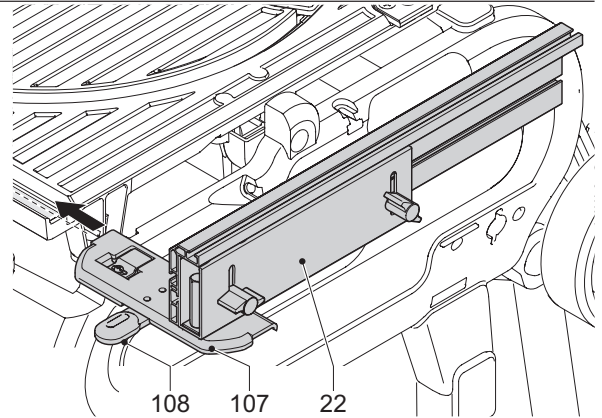




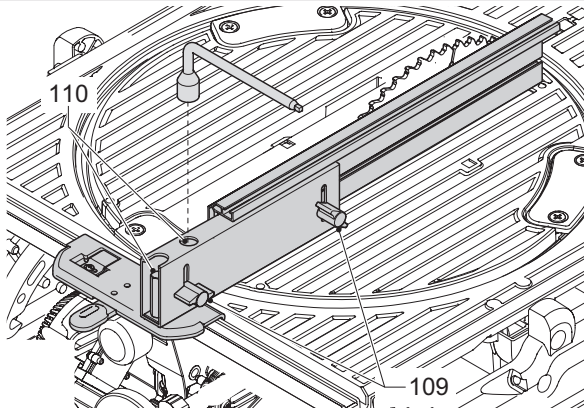
**N2**



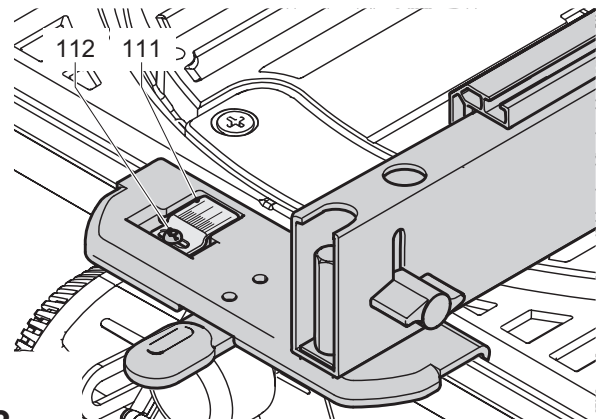
**O**



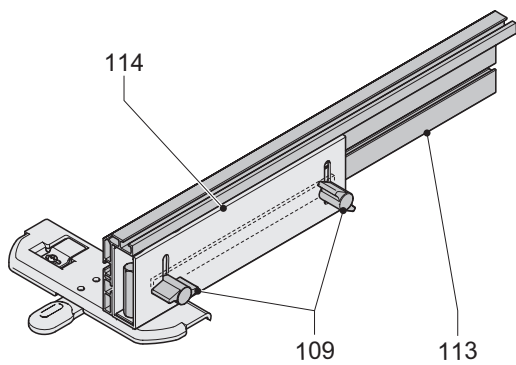
**P1**



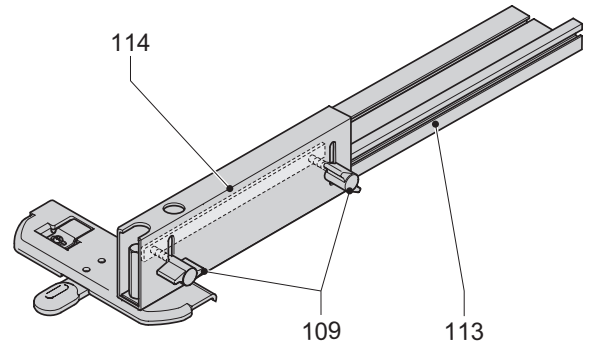
**P2**



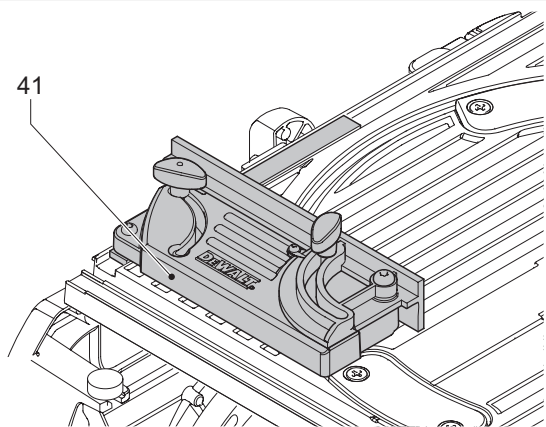
**P3**



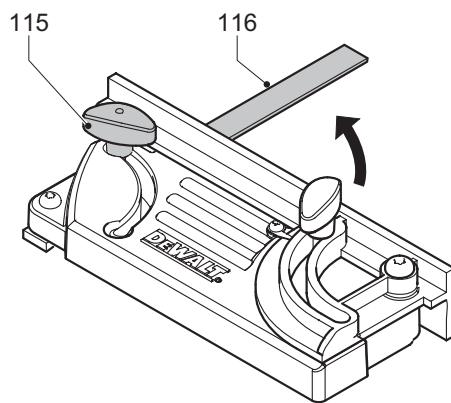
**P4**



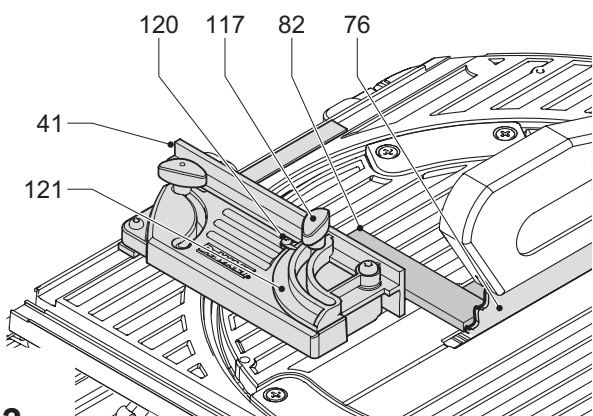
**P5**



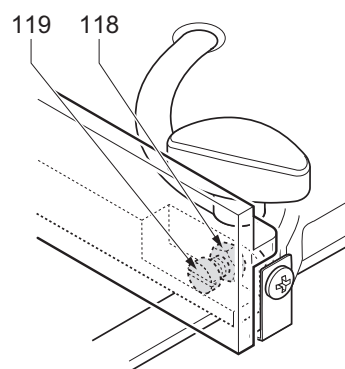
**Q1**



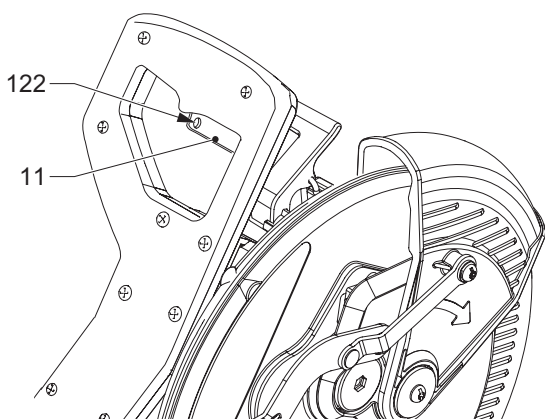
**Q2**



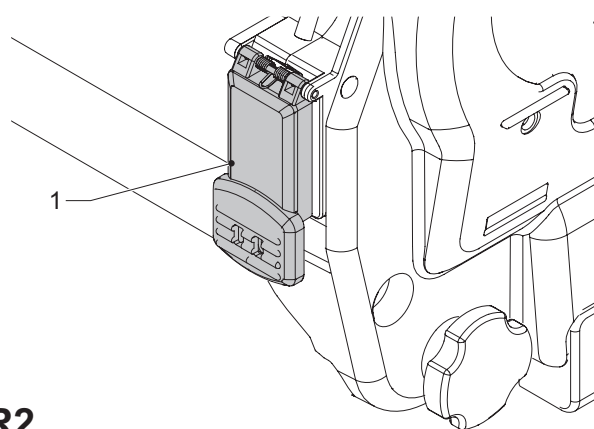
**Q3**



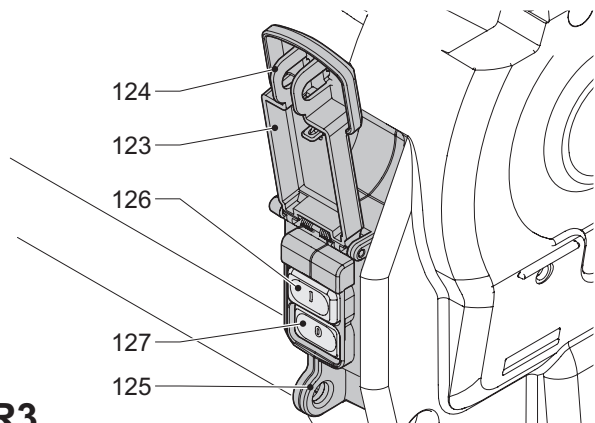
**Q4**



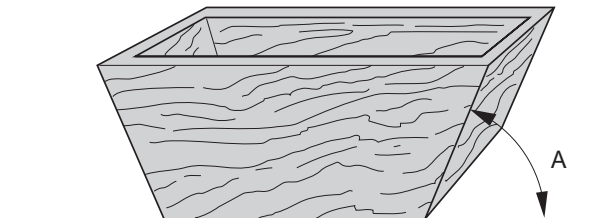
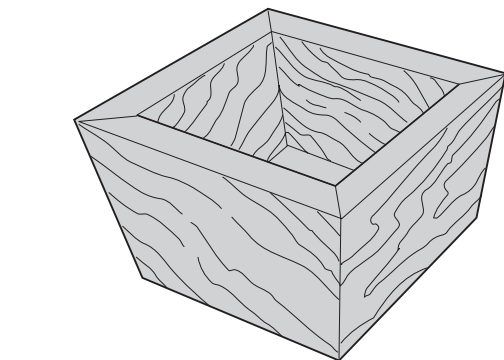
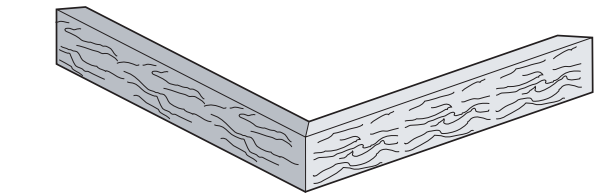
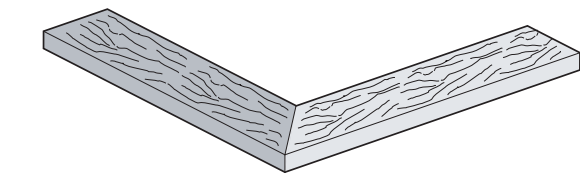
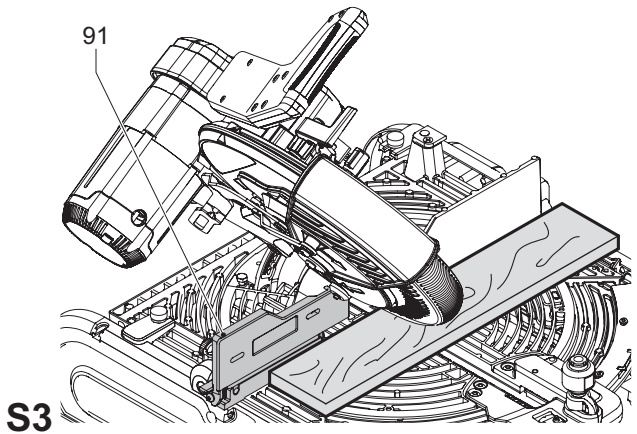
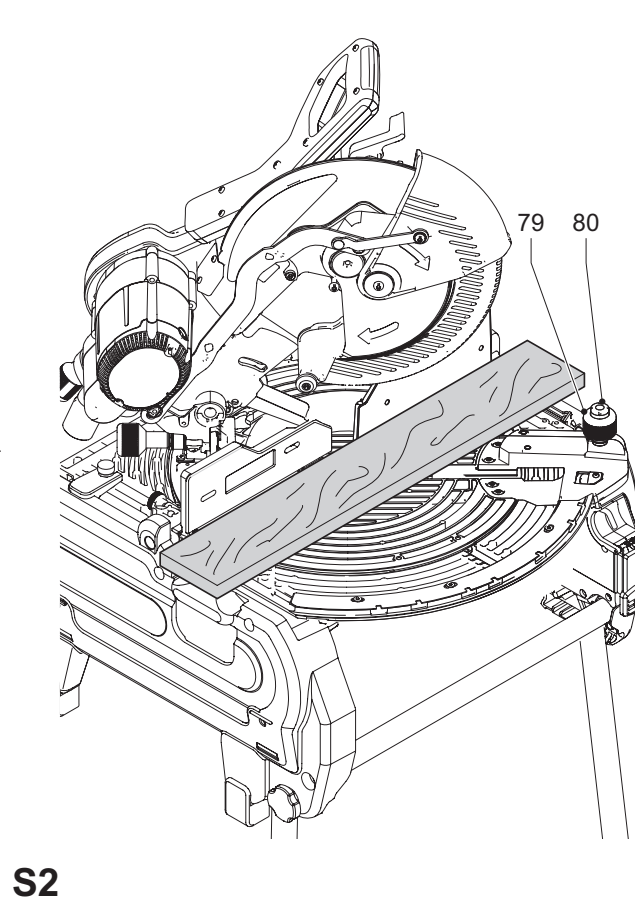
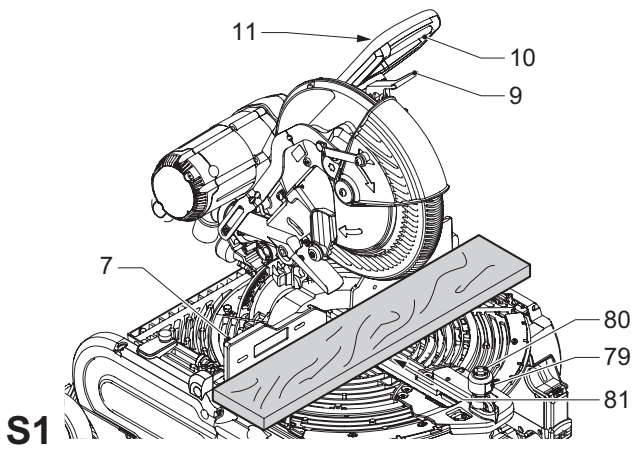
**R1**

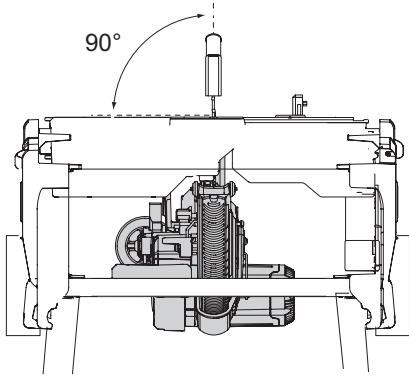


**R2**

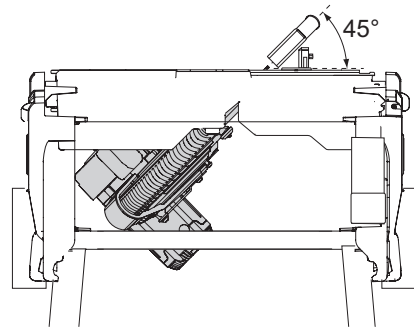


**R3**

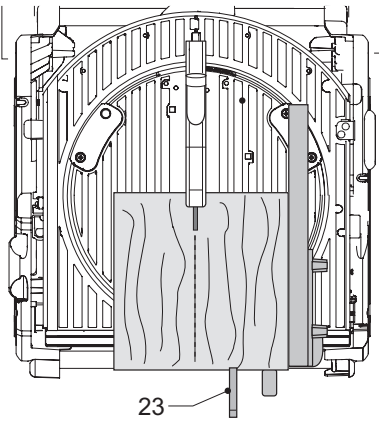




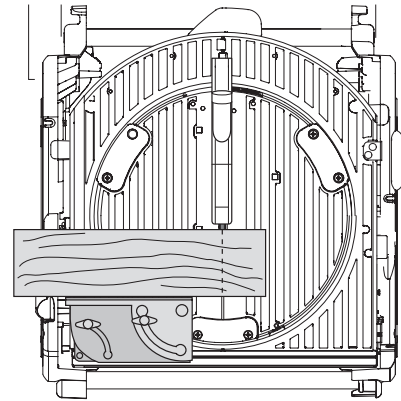
**U1**



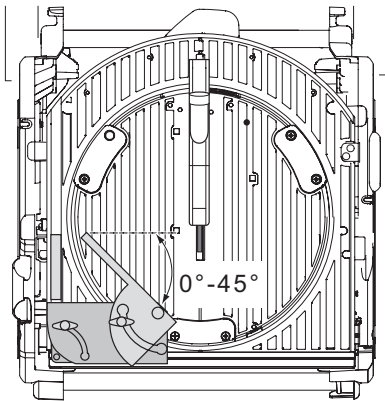
**U2**



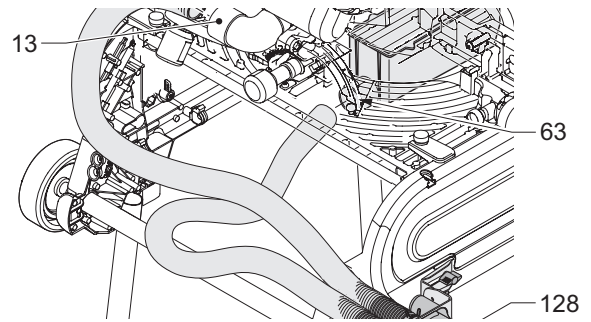
**U3**



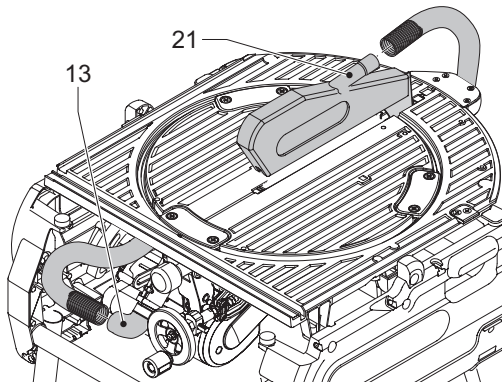
**V1**



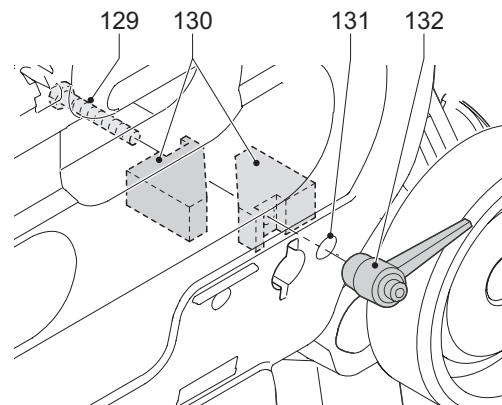
**V2**



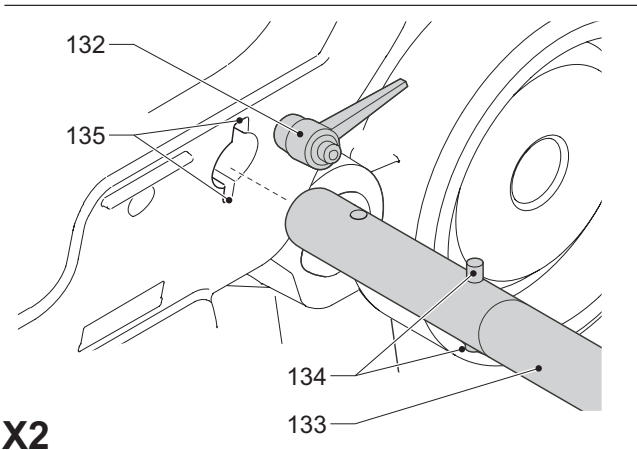
**W1**



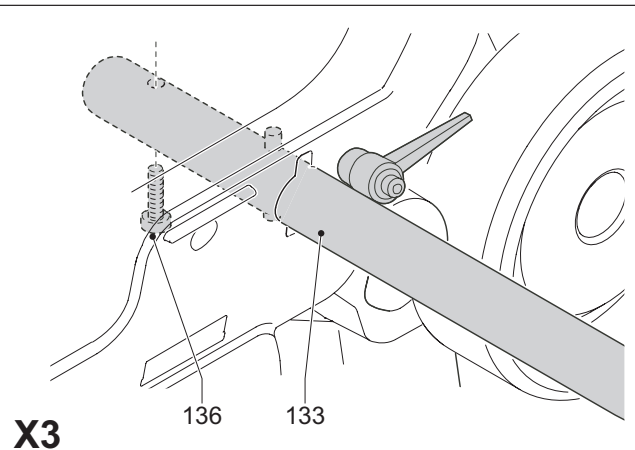
**W2**



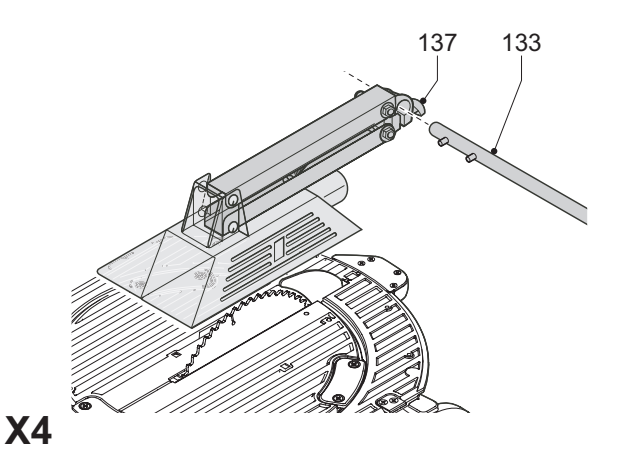
**X1**



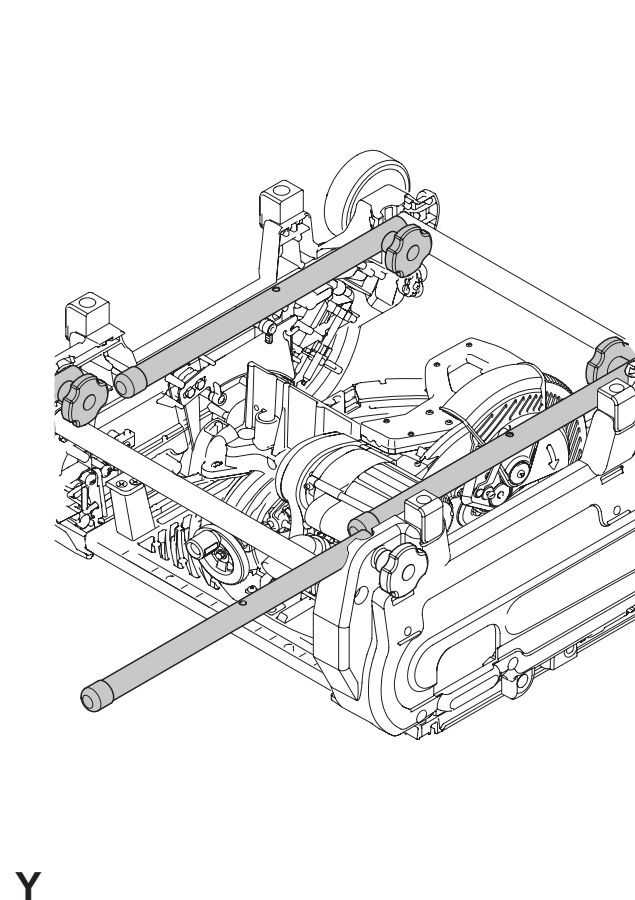
**X2**



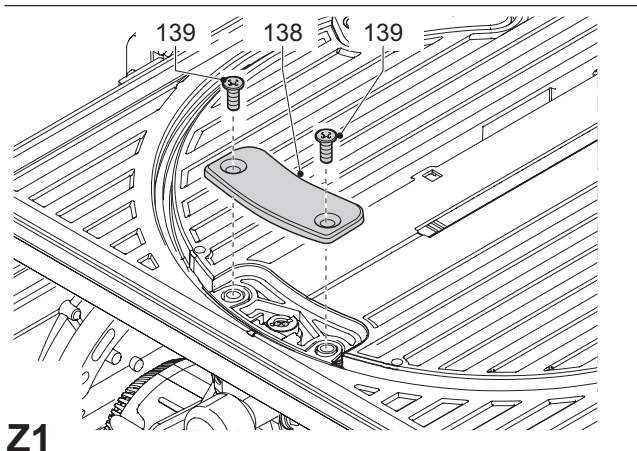
**X3**



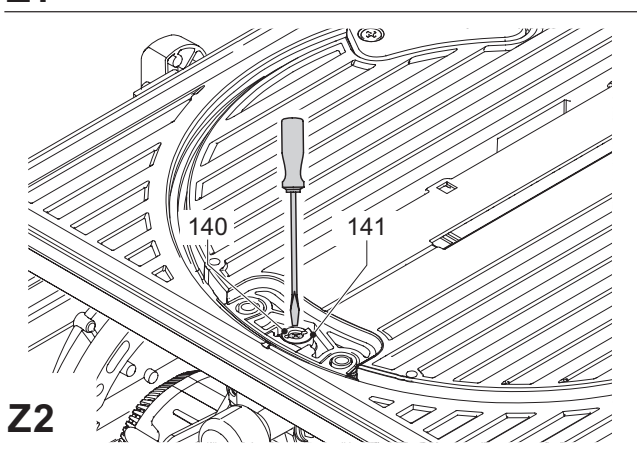
**X4**



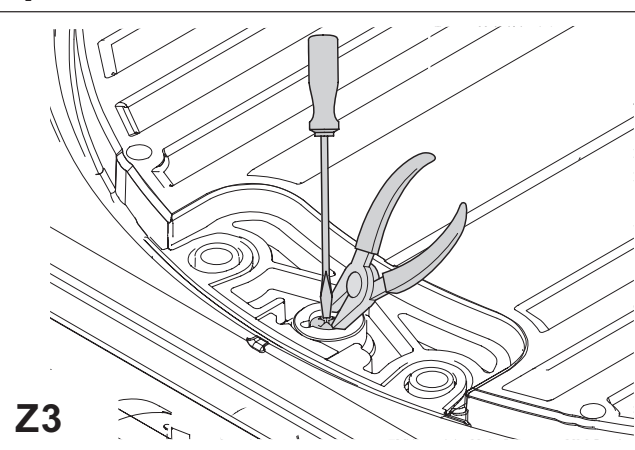
**Y**



**Z1**



**Z2**



**Z3**

## Blahopřejeme Vám!

Zvolili jste si nářadí společnosti DEWALT. Roky zkušeností, důkladný vývoj výrobků a inovace vytvořily ze společnosti DEWALT jednoho z nejspolehlivějších partnerů pro uživatele profesionálního elektrického nářadí.

## Technické údaje

D27107		
Napájecí napětí	V	230
Příkon	W	2,000
Výkon	W	1,700
Max. otáčky pilového kotouče		
	min <sup>-1</sup>	4,000
Průměr řezného kotouče		
	mm	300 - 305
Vrtání kotouče	mm	30
Tloušťka pilového kotouče		
	mm	2.1 - 2.2
Tloušťka odtrhacího nože		
	mm	2.5
Doba automatického zastavení pilového kotouče		
	s	< 10
Hmotnost	kg	42

## Kapacity řezů

### Pokosový režim

Pokos (max. polohy)	levý	48°
	pravý	48°
Sklon (max. polohy)	levý	48°
	pravý	2°

Max. záběr příčného řezu při 90°		
	mm	205
Max. záběr pokosu při 45°		
	mm	160
Max. hloubka řezu při 90°		
	mm	155
Max. hloubka šikmého řezu v poloze 45°		
	mm	110
Max. hloubka řezu při sklonu 45°, 45° pokos		
	mm	100

### Režim řezání na stolici

Max. zářez vlevo/vpravo	mm	120/320
Max. hloubka řezu při 90°	mm	81
Max. hloubka řezu při 45°	mm	56

### Pojistky:

nářadí 230 V 10 A v napájecí síti

V tomto návodu jsou použity následující symboly:



Upozorňuje na riziko poranění, zkrácení životnosti nebo poškození nářadí v případě nedodržení pokynů uvedených v tomto návodu.



Upozorňuje na riziko úrazu způsobeného elektrickým proudem.



Ostré hrany.

## Prohlášení o shodě



### D27107

Společnost DEWALT prohlašuje, že tento výrobek odpovídá následujícím normám: 98/37/EEC, 89/336/EEC, 73/23/EEC, EN 61029-1, EN 61029-2-11, EN 55014-2, EN 55014, EN 61000-3-2 a EN 61000-3-3.

Chcete-li získat podrobnější informace, kontaktujte prosím DEWALT na níže uvedené adrese nebo na adrese, která je uvedena na konci tohoto návodu.

Úroveň akustického tlaku podle norem 86/188/EEC a 98/37/EEC, měřená podle normy EN 61029:-2-11

D27107		
$L_{pA}$ (akustický tlak)	dB(A)*	91,5
$L_{WA}$ (akustický výkon)	dB(A)	102,5

\* působící v uchu obsluhy

$K_{pA}$ (odchylka akustického tlaku)	dB(A)	3
---------------------------------------	-------	---

$K_{WA}$ (odchylka akustického výkonu)	dB(A)	3
--	-------	---



Provedte příslušná měření týkající se ochrany sluchu.

Měřená střední kvadratická hodnota zrychlení podle normy EN 61029:-2-11

\* nepřesnost měření dle normy EN 12096:  
1,1 m/s<sup>2</sup>

Technický a vývojevý ředitel  
Horst Großmann



DEWALT, Richard-Klinger-Straße 11  
D-65510, Idstein, Německo

## Bezpečnostní pokyny

**Při používání stacionárního elektrického nářadí vždy dodržujte bezpečnostní předpisy plané ve Vaší zemi, abyste snížili riziko vzniku požáru, úrazu způsobeného elektrickým proudem nebo jiného zranění. Před použitím tohoto výrobku si řádně prostudujte celý návod. Tento návod uložte k dalšímu použití.**

### Všeobecné pokyny

- 1 Udržujte čistotu v pracovním prostoru**  
Nepořádek na pracovišti nebo na pracovní ploše může vést k úrazu.
- 2 Berte ohled na okolí pracovní plochy**  
Nevystavujte nářadí dešti. Nepoužívejte nářadí ve vlhkém prostředí. Zajistěte si kvalitní osvětlení pracovní plochy (250 - 300 luxů). Nepoužívejte nářadí na místech, kde hrozí riziko vzniku požáru nebo exploze, například v blízkosti hořlavých nebo výbušných kapalin a plynů.
- 3 Chraňte nářadí před dětmi**  
Nedovolte dětem, ostatním osobám nebo zvířatům, aby se dostaly do blízkosti nářadí a aby se dotýkaly nářadí nebo napájecího kabelu.
- 4 Vhodně se oblékejte**  
Nenoste volný oděv nebo šperky, protože by mohly být zachyceny pohyblivými částmi nářadí. Jestliže máte dlouhé vlasy, používejte vhodnou pokrývku hlavy. Jestliže pracujete venku, používejte pokud možno pracovní rukavice a neklouzavou obuv.

## 5 Prvky osobní ochrany

Vždy používejte ochranné brýle. Jestliže se při práci s nářadím praší nebo odlétávají drobné částičky materiálu, používejte respirátor proti prachu nebo ochranný štít. Jelikož tyto částičky materiálu mohou být značně horké, používejte také žáruvzdornou zástěru. Vždy používejte ochranu sluchu. Vždy používejte bezpečnostní přilbu.

## 6 Ochrana před úrazem elektrickým proudem

Nevystavujte tělo kontaktu s uzemněnými povrchy (například potrubí, radiátory, sporáky a ledničky). Při práci v extrémních podmínkách (například vysoká vlhkost, tvorba kovových pilin při práci, atd.) může být elektrická bezpečnost zvýšena vložením izolačního transformátoru nebo ochranného jističe (FI).

## 7 Nepřekázejte sami sobě

Při práci vždy dodržujte správný a stabilní postoj.

## 8 Buďte pozorní

Pozorně sledujte průběh pracovních operací. Pracujte s rozvahou. Pokud jste unavení, ukončete práci s nářadím.

## 9 Upněte si řádně obrobek

K připevnění obrobku používejte svorky nebo svěrák. Zajistíte větší bezpečnost při práci pokud budete provádět obsluhu nářadí oběma rukama.

## 10 Připojte si zařízení k zachytávání prachu

Pokud je zařízení vybaveno adapterem pro připojení zařízení k zachytávání prachu, zajistěte jeho správné připojení a řádnou funkci.

## 11 Odstraňte z nářadí seřizovací a montážní klíče

Před prací s nářadím vždy zkontrolujte, zda jsou z něho odstraněny utahovací a seřizovací klíče.

## 12 Prodlužovací kabely

Před použitím prodlužovací kabel vždy zkontrolujte a je-li poškozen, vyměňte jej. Používáte-li nářadí venku, používejte pouze prodlužovací kabel určený pro venkovní použití, který je i takto označen.

## 13 Používejte pouze vhodné nářadí

V tomto návodu je popsáno správné použití nářadí. Nepřetěžujte malá nářadí nebo přídatná zařízení při práci, která jsou určena pro výkonnější nářadí. Nářadí bude pracovat lépe a bezpečněji, jestliže bude

používáno ve výkonnostním rozsahu, pro který bylo určeno.

Nářadí nepřetěžujte.

Varování! Použití jiného příslušenství nebo přídavného zařízení a provádění jiných pracovních operací než je doporučeno tímto návodem, může způsobit poranění obsluhy.

#### **14 Kontrola poškozených částí**

Před každým použitím pečlivě zkontrolujte, zda nedošlo k poškození nářadí nebo napájecího kabelu.

Zkontrolujte vychýlení a uložení pohybujících se částí, opotřebované části a další prvky, které mohou ovlivnit provoz nářadí.

Zajistěte, aby byl chod nářadí zcela v pořádku a aby nářadí správně plnilo funkci ke které je určeno. Jestliže je nářadí nebo jeho jakákoliv část poškozena, nepoužívejte jej.

Nepracuje-li správně hlavní spínač, nářadí nepoužívejte. Zničené nebo jiné poškozené díly nechejte vyměnit ve značkovém servisu DEWALT. Nikdy se nepokoušejte provádět jakékoliv opravy sami.

#### **15 Vypínejte nářadí**

Jestliže chcete ponechat nářadí bez dozoru, vypněte jej a počkejte, dokud se zcela nezastaví. Není-li nářadí používáno, před výměnou částí nářadí, příslušenství nebo doplňků a před prováděním údržby vždy odpojte napájecí kabel.

#### **16 Vyvarujte se nechtěnému spuštění pily**

Před připojením napájecího kabelu k síti se ujistěte, zda je nářadí vypnuto.

#### **17 Chraňte kabel před poškozením**

Netahejte za kabel při jeho vytahování ze zásuvky. Veďte kabel tak, aby nepřecházel přes ostré hrany nebo horké a mastné povrchy.

#### **18 Uložení nepoužívaného nářadí**

Není-li nářadí používáno, musí být uskladněno na suchém místě a musí být také vhodně zabezpečeno, mimo dosah dětí.

#### **19 Péče o nářadí**

Z důvodu bezpečnějšího a výkonnějšího provozu udržujte nářadí v čistém a v bezvadném technickém stavu. Dodržujte pokyny pro údržbu a výměnu příslušenství. Udržujte všechny ovládací prvky a rukojeti čisté, suché a neznečistěné olejem nebo mazivy.

## **20 Opravy**

Toto nářadí odpovídá platným bezpečnostním předpisům.

Opravy tohoto nářadí vždy svěřujte mechanikům značkového servisu DEWALT. Opravy by měly být prováděny kvalifikovanými servisními mechaniky s použitím originálních náhradních dílů; v ostatních případech může dojít k nebezpečnému ohrožení uživatele.

### ***Další bezpečnostní pokyny pro pokosové pily***

- Před zahájením jakékoliv činnosti se ujistěte, zda jsou veškeré uzavírací kliky a přídržné svorky přitaženy.
- Bez instalovaného ochranného krytu s nářadím nepracujte, taktéž s nářadím nepracujte, pokud ochranný kryt nefunguje nebo není řádně udržován.
- Nikdy nestrkejte ruce do oblasti ostří, pokud je pila pod napětím.
- Nikdy se nepokoušejte pilu rychle zastavit zablokováním kotouče pomocí nářadí nebo jinými prostředky zasunutými proti kotouči; takovým způsobem může být způsoben neúmyslně vážný úraz.
- Dříve, než použijete jakékoliv příslušenství si přečtěte instruktážní příručku. Nesprávné použití příslušenství může nářadí poškodit.
- Pro řezaný druh materiálu zvolte příslušnou pilovou čepel.
- Dodržujte maximální rychlost vyznačenou na pilové čepeli.  
Při manipulaci s pilovým kotoučem používejte držák nebo rukavice. Ujistěte se, zda se pilový kotouč otáčí správným směrem.  
Dbejte na to, aby byl kotouč stále ostrý.
- Maximální dovolená rychlost pilové čepel musí být vždy rovna nebo větší jak otáčky naprázdno specifikované na štítku nářadí.
- Nepoužívejte pilové čepel, které neodpovídají rozměrům uvedeným v technických údajích. K upevnění čepel na hřídel nepoužívejte žádné podložky. Používejte pouze pilové kotouče, jaké jsou specifikovány v tomto návodu a odpovídají normě EN 847-1.
- Zvažte, zda nebude vhodné použít speciální čepel se snížením hluku.
- Nepoužívejte čepel typu HSS.



- Nepoužívejte čepele prasklé nebo poškozené.
- Nepoužívejte žádné brusné kotouče.
- Po dokončení řezu uvolněte stisk vypínače a počkejte, až se pilová čepel zcela zastaví. Teprve poté vraťte hlavu do horní klidové polohy.
- Při provádění pokosových řezů zajistěte, aby bylo rameno pily bezpečně upevněno.
- Nezasouvejte žádné klíny do větráku k přidržení hřídele motoru.
- Ochranný kryt pily se při poklesu ramena automaticky zdvihne; po zdvihu ramena se opětovně automaticky sníží přes ostří čepele.  
Ochranný kryt je možné ručně zdvihnout, pokud nasazujeme nebo snímáme pilové čepele nebo pokud provádíme kontrolu pily. Ochranný kryt nikdy rukou nezdvíhejte, pokud není pila vypnutá.
- Udržujte pořádek v okolí pily bez zbytků materiálu, například drti a odřezků.
- Pravidelně kontrolujte, zda jsou vzduchové štěrby motoru čisté beze zbytku drti.
- Před prováděním jakékoliv údržby, nebo před výměnou pilového kotouče odpojte stroj od elektrického vedení.
- Nikdy neprovádějte čištění nebo údržbu, pokud je stroj ještě v chodu a hlava se nenachází v horní klidové poloze.
- Přední část ochranného krytu je kvůli viditelnosti při řezání opatřena žaluziemi. Ačkoliv mřížka výrazně snižuje množství odlétajících zbytků, v ochranném krytu jsou otvory a pokud se jimi díváte, měli byste mít pokaždé nasazeny ochranné brýle.

#### **Doplňkové bezpečnostní pokyny pro řezací stolice**

- Nepoužívejte řezný kotouč, pokud je silnější nebo pokud je hloubka záběru menší než je velikost odtrhávacího nože.
- Ujistěte se, zda se pilový kotouč otáčí správným směrem a zuby směřují k přední části řezací stolice.
- Před započítím jakékoliv práce se ujistěte, zda jsou všechny svorky řádně dotaženy.
- Ujistěte se, zda jsou všechna ostří a příruby čisté a vyklenuté strany límce směřují oproti ostří čepele. Matici hřídele řádně přitáhněte.
- Čepel udržujte ostrou a řádně nasazenou. Ujistěte se, zda je odtrhávací nůž nastaven ve správné vzdálenosti od pilového kotouče - maximum je 5 mm.

- Nikdy nepracujte s pilou bez nasazeného horního a spodního ochranného krytu.
- Nepřibližujte ruce do blízkosti pilového kotouče.
- Před prováděním jakékoliv údržby, nebo před výměnou pilové čepele odpojte pilu od elektrického vedení.
- Používejte tlačnou tyč při každém použití a dbejte na to, aby se Vaše ruce při řezání nedostaly do vzdálenosti menší než 150 mm od pilového kotouče.
- Nepokoušejte se pracovat s jiným než s určeným napětím.
- Během chodu nenanášejte na řezný kotouč mazivo.
- Nesahejte do okolí zadní části pilového kotouče.
- Pokud tlačnou tyč nepoužíváte, uchovávejte ji na svém místě.
- Nestoupejte na horní stranu zařízení.
- Během přepravy zajistěte, aby byla horní část pilové čepele zakryta, například ochranným krytem.
- Ochranný kryt nepoužívejte jako držadlo nebo jako úchyt při přepravě.

#### **Další bezpečnostní pokyny pro kombinované pily**

- V režimu práce s řezací stolicí zajistěte, aby bylo rameno pevně zajištěno v pracovní poloze.
- Zajistěte, aby v režimu pokosového řezání na stolici bylo rameno pevně zajištěno.
- Zajistěte, aby byl při změně režimu řezání stůl správně uzamknut.
- Při práci na řezací stolici během drážkování používejte příslušnou ochranu. Dlabání není povoleno.
- Nikdy v režimu práce se řezací stolicí neprovádějte řezání železa a barevných kovů.

#### **Jiná nebezpečí**

Při použití pil vznikají následující rizika:

- poranění způsobená kontaktem s rotujícími díly

Přestože jsou dodržovány příslušné bezpečnostní předpisy a jsou používána bezpečnostní zařízení, nemohou být vyloučena jistá zbytková rizika.

Tato jsou:

- Poškození sluchu.
- Riziko nehody způsobené nekrytými částmi otáčejícího se pilového kotouče.

- Riziko poranění při výměně pilového kotouče.
- Riziko přimáčknutí prstů při manipulaci s ochrannými kryty.
- Zdravotní rizika způsobená vdechováním prachu zvířeného při řezání dřeva, zejména dubového, bukového a materiálu MDF.

### Štítky na nářadí

Na stroji jsou následující piktogramy:



Pokud používáte stroj v režimu provádění pokosových řezů, ujistěte se, zda používáte pro zapínání a vypínání spouštěcí spínač.

V tomto režimu nepoužívejte spínací skříňku.



Pokud používáte stroj s řezací stolicí, ujistěte se, zda máte nasazen odtrhací nůž. Bez odtrhacího nože stroj nepoužívejte.

### Obsah balení

Balení obsahuje:

- 1 Částečně sestavený stroj
  - 1 Krabice s obsahem:
  - 1 Vrchní ochranný kryt pro umístění na řezací stolicí
  - 1 Spodní kryt pro pokosový režim
  - 4 Opěrné nohy
  - 2 Kotouče
  - 4 Nožky
  - 1 Rovnoběžné vodítko
- 1 Návod k použití
- 1 Výkresová dokumentace

- Zkontrolujte, zda během přepravy nedošlo k poškození nářadí, jeho částí nebo příslušenství.
- Před zahájením pracovních operací věnujte dostatek času pečlivému pročetí a pochopení tohoto návodu.

### Popis (obr. A1 - A10)

Vaše otočná pila D27107 je jako pokosová pila nebo ve spojení s řezací stolicí určena ke čtyřem hlavním typům provádění řezu, podélným řezům, příčným řezům, řezům pod úhlem a jednoduchému provádění pokosových řezů, přesně a bezpečně.

### Pokosový režim

V pokosovém režimu se pila používá ve svislé poloze, skloněná nebo pod pokosovým úhlem.

### Režim řezání na stolicí

Otočením okolo středové osy se pila použije k standardnímu rozřezávání a k řezání širokých kusů manuálním tlačení obrobku na ostří pilového kotouče.

### Popis

#### A1

- 1 Vypínač Zap/Vyp (řezání na stolicí)
- 2 Pojistná páčka stolu
- 3 Svorka otáčivé části stolu
- 4 Stůl pokosové pily
- 5 Otočná deska
- 6 Vodítko na pravé části
- 7 Vodítko na levé části
- 8 Pohyblivý spodní ochranný kryt pilového kotouče
- 9 Pojistná páčka ochranného krytu
- 10 Provozní rukojeť
- 142 Resetovací tlačítko elektrického jističe

#### A2

- 10 Provozní rukojeť
- 11 Spouštěcí spínač (pokosový režim)
- 12 Pevný horní kryt pilového kotouče
- 13 Adapter odsávání nečistot
- 14 Kotouč
- 15 Noha
- 16 Patka
- 17 Rukojeť upnutí pokosu

#### A3

- 17 Rukojeť upnutí pokosu
- 18 Nastavení výšky
- 19 Stůl pily
- 20 Nůž odtrhu
- 21 Horní kryt pilového kotouče
- 22 Paralelní vodítko
- 23 Tlačnou tyč

### Doplňkové příslušenství

Pro použití v pokosovém režimu:

- 30 Vložka vodítka (DE7120)

#### A5

- 31 Stavitelný stojan 760 mm (max. výška) (DE3474)
- 32 Vzpěrné vodící kolejnice 1,000, mm (DE3494)

- 33 Vzpěrné vodící kolejnice 500, mm (DE3491)
- 34 Sklopná vzpěra (DE3495)
- 35 Otočná zarážka (DE3462)
- 36 Délková zarážka pro krátké obrobky (používá se spolu s vodícími kolejnicemi [33]) (DE3460)
- 37 Vzpěra se snímatelnou zarážkou (DE3495)
- 38 Vzpěra se sejmoutou zarážkou (DE3495)
- 39 Svorka materiálu (D271051)

#### A6

- 40 Stůl s válečkovým podavačem (DE3497)

Pro použití v režimu řezání na stolici:

#### A7

- 41 Pokosové vodítko (D271052)

#### A8

- 42 Výsuvný stůl (D271058)

#### A9

- 43 Kluzná plošina (D271055)  
Tlačné tyče (DE3454) (nejsou zobrazeny)

Pro použití ve všech režimech:

#### A10

- 44 Sada trojcestného odsávání nečistot (D271054)

## Elektrická bezpečnost

Elektromotor byl zkonstruován pouze pro jedno napájecí napětí. Vždy zkontrolujte, zda síťové napětí odpovídá napětí uvedenému na typovém štítku náradí.

## Použití prodlužovacího kabelu

Je-li použití prodlužovacího kabelu nutné, použijte pouze schválený typ kabelu, který je vhodný pro příkon tohoto zařízení (viz technické údaje). Minimální průřez vodiče je 2,5 mm<sup>2</sup>. Kabel musí mít pogumovaný plášť a musí obsahovat zemnicí vodič.

V případě použití navinovacího kabelu, odviňte vždy celou délku kabelu.

## Montáž a seřízení



Dříve než zahájíte montáž nebo seřizování, vždy odpojte náradí od sítě.

### Vybalení stroje a jeho částí



Při přemísťování pily vždy požádejte o pomoc jiné osoby.

Manipulace s tímto zařízením je pro jednu osobu příliš těžká.

- Vyjměte balící materiál z krabice.
- Vyzvedněte stroj z krabice.
- Vyjměte ze stroje krabice s díly.
- Odstraňte se stroje zbývající balící materiál.

### Montáž patky (obr. B)

S namontovanými patkami je stroj vhodný pro umístění na pracovním stole. Aby byl zajištěn bezpečný provoz, musí být stroj k pracovnímu stolu připevněn.

- Stroj přetočte horní stranou dolů.
- Patku (16) upevněte na každý montážní bod (51) základny.
- Matici (52) zasuňte do štěrbin (53), které naleznete nad montážními body.
- Šroub (54) osazený podložkou (55) zasuňte do patky.
- Přitáhněte šrouby .
- Nohy nasadte níže popsaným způsobem.
- Nohy přeložte níže popsaným způsobem.
- Postavte stroj do normální polohy.
- Připevněte stroj k pracovnímu stolu.

### Montáž opěrných noh (obr. C1 a C2)

S namontovanými nohami je stroj vhodný pro samostatné umístění v pracovním prostoru.

- Stroj přetočte horní stranou dolů.
- Nohy nasadte níže popsaným způsobem. Veďte na vědomí, že délka předních a zadních nohou není stejná. Zadní nohy jsou oproti předním nohám o něco delší. Ujistěte se, zda nohy připevňujete na správné místo.
- Postavte stroj do normální polohy. Ujistěte se, zda je v rovině; podle potřeby upravte svorkami výšku nohou.

### Zadní nohy

- Připevněte nohu (15) ke každému z montážních bodů (56) umístěných na spodním kraji vnitřní strany základny (obr. C1).

- Protáhněte přídržný šroub (57) otvorem z venkovní strany do rámu a nohou.
- Na šroub nasadte konzoli (58) a poté pojistnou matici (59).
- Přitáhněte pojistné matice.

### **Přední nohy**

- Připevněte nohu (15) ke každému z montážních bodů (56) umístěných na horním kraji vnitřní strany základny (obr. C2).
- Na nohy přiložte konzoli (58).
- Protáhněte přídržný šroub (57) otvorem z vnitřní strany přes konzoli, nohu a rám.
- Našroubujte na šrouby pojistnou matici (59).
- Přitáhněte pojistné matice.

### **Zasunutí nohou (obr. C3)**

Nohy je možné zasouvat do základny tak, aby se dal stroj používat na pracovním stole.

- Stroj přetočte horní stranou dolů.
- Povolte pojistnou matici (59) na první noze (15).
- Zasuňte nohu dovnitř.
- Pojistnou matici přitáhněte.
- Opakujte tento postup i u ostatních noh.
- Postavte stroj do normální polohy.

### **Montáž koleček (obr. D)**

- Kolečko (14) nasadte na osy (60) umístěné na obou stranách stroje.
- Na každou koncovou část osy opatřenou závitem nasadte plochou podložku (61) a matici (62).
- Matice pevně přitáhněte pomocí dodaného klíče.

## **Sestavení pro pokosový režim**

### **Montáž spodního ochranného krytu (obr. E)**

Spodní ochranný kryt (63) je umístěn k vrchní desce řezací stolice.

- Dvě spony na levé straně krytu vložte do štěrbin (64) nalevo od otvoru pilového kotouče (65). Otočte plastovými šroubky proti směru hodinových ručiček.
- Plochou část ochranného krytu přiložte k rovině desky a do štěrbin (66) napravo od otvoru pilového kotouče přitlačte spony. Otočte plastovými šroubky proti směru hodinových ručiček.

- Kryt sejmete tak, že povolíte šrouby otočením ve směru hodinových ručiček a následně kryt odstraníme.

### **Obrácení stolu s hlavou pily (obr. F1 - F4)**

- Stůl s pilou (19) přidržte jednou rukou a zatlačte pojistnou páčku stolu (2) směrem vpravo (obr. F1).
- Zatlačte stůl na přední části směrem dolů (obr. F2) a přetočte jej naopak až bude motorová část nahoře a deska (67) zapadne do pojistného zařízení (68) (obr. F3).
- Pojistnou páčku (69) tlačte dozadu, zatímco budete držet hlavu dole dokud nebude možné pružinový nosný mechanismus (70) vyzdvihnout z uložení ven (obr. F4).
- Nosný mechanismus vyzdvihněte nahoru.
- Pevně přidržte hlavu a umožněte, aby byla hlava přesunuta pružinou nahoru do klidové polohy.

### **Nasazení pilového kotouče (obr. G1 - G4)**



Zuby nového pilového kotouče jsou velmi ostré a mohou být proto velmi nebezpečné.



Pilové kotouče měňte vždy v pokosovém režimu pily.  
Maximální průměr pilového kotouče je 305 mm.  
Minimální průměr je 300 mm.

- Stlačte pojistnou páčku ochranného krytu (9) tak, aby se uvolnil spodní ochranný kryt (8), poté spodní kryt zvedněte co nejvíce bude možné (obr. G1).
- Dostatečně povolte šroub konzoly krytu (71), aby bylo možné konzoli (72) zvýšit, aby se zpřístupnil pojistný šroub pilového kotouče (73) (obr. G2).
- Se spodním ochranným krytem přidrženým ve zdvižené poloze šroubem (71) stlačte jednou rukou pojistné tlačítko hřídele (74) (obr. G1) a druhou rukou pomocí dodaného klíče povolte otáčením ve směru hodinových ručiček z levé strany zašroubovaný šroub pilového kotouče (73) (obr. G3).



Zámek hřídele použijete následovně. Stlačte tlačítko tak, jak je znázorněno na obrázku a hřídel otáčejte dokud zámek hřídele nezaskočí. Tlačítko držte nadále stisknuto tak, aby se hřídel neotáčela (74, obr. G1).

- Odstraňte pojistný šroub pilového kotouče (73) a vnější objímku hřídele (75) (obr. G4).
- Pilový kotouč (76) nasadte na výstupek (77) nacházející se na vnitřní objímce hřídele (78), ujistěte se, zda ozubení spodního kraje pilového kotouče směřuje směrem k zadní části pily (směrem od obsluhy).
- Nasadte zpět vnější objímku hřídele.
- Otáčením proti směru hodinových ručiček současně s přidrženým zapadnutým zámkem hřídele druhou rukou, pojistný šroub pilového kotouče (73) dotáhněte.
- Konzoli krytu (72) posuňte dolů tak, aby zcela zakrývala pojistný šroub pilového kotouče (73) (obr. G2).
- Dotáhněte šroub konzole krytu (71)



Nikdy nestlácejte zámek hřídele pokud se pilový kotouč otáčí.



Po instalaci pilového kotouče se ujistěte, zda je konzole krytu dole a šroub konzole krytu je bezpečně dotažen.

## Seřízení pro pokosový režim

Vaše pila byla přesně nastavena již ve výrobě. Pokud je nutné provést opětovné seřízení díky dopravě a přenášení, nebo z jiného důvodu, řiďte se při seřizování vaší pily následujícími kroky. Jakmile jednou pilu seřídíte, mělo by toto přesné nastavení zůstat zachováno.

### **Kontrola a nastavení polohy pilového kotouče vzhledem k vodítku (obr. H1 - H3)**

- Povolte stavěcí šroub pokosu (79) a stlačte západku (80), aby se otočný stůl (5) uvolnil (obr. H1).
- Pootočte stolem tak, aby byla střelka v poloze náklonu 0°.  
Šroub nedotahujte.
- Stáhněte hlavu pily dolů tak, aby se ostří téměř zapadalo do výřezu (81).
- Úhelník (82) přiložte oproti levé straně (7) vodítka a pilového kotouče (76) (obr. H2).



Nedotýkejte se úhelníkem hrotů ozubení.

- Je-li nutné seřízení, postupujte následovně:
- Povolte šrouby (83) (obr. H3) a posuňte sestavu měřítka/otočného stolu vlevo nebo

vpravo, dokud nebude pilový kotouč po změření úhelníkem v poloze 90° k vodítku (obr. H2).

- Dotáhněte zpět šrouby (83) (obr. H3). V této části nevěnujte pozornost odečítání ukazatele úkosu.

### **Seřízení ukazatele pokosu (obr. H1 - H4)**

- Povolte stavěcí šroub pokosu (79) a stlačte západku (80), aby se otočný stůl (5) uvolnil (obr. H1).
- S povoleným šroubem pokosu pootáčejte ramenem pokosu okolo nuly a ponechte západku nastavení pokosu zaskočit na místo.
- Sledujte ukazatel (84) a měřítko pokosu (85) (obr. H4). Pokud ukazatel neukazuje přesně nulovou polohu, povolte šroub (86), posuňte ukazatel tak, aby ukazoval přesně 0° a šroub nazpět přitáhněte.

### **Kontrola a nastavení polohy pilového kotouče vzhledem ke stolu (obr. I1 - I3)**

- Povolte stavěcí šroub náklonu (17) (obr. I1).
- Zatlačte hlavu pily vpravo, abyste zajistili její zcela svislou polohu a přitáhněte upínací rukojeť pro nastavení úhlu.
- Stáhněte hlavu pily dolů tak, aby se ostří téměř zapadalo do výřezu (81).
- Přiložte úhelník (82) na stůl tak, aby směřoval vzhůru oproti pilovému kotouči (76) (obr. I2).



Nedotýkejte se úhelníkem hrotů ozubení.

- Je-li nutné seřízení, postupujte následovně:
- Povolte stavěcí šroub náklonu (17) (obr. I1) a zašroubujte šroub zarážky nastavení svislé polohy (87) (fig. I3) dovnitř nebo ven tak, aby byl pilový kotouč při měření úhelníkem vzhledem ke stolu v poloze 90° (obr. I2).
- Pokud ukazatel sklonu (88) neukazuje nulovou polohu na měřítku náklonu (89), povolte pojistný šroub ukazatele (90) a podle potřeby ukazatel posuňte (obr. I3).

### **Seřízení vodítka (obr. J)**

Horní část levé strany vodítka lze nastavit vlevo k vytvoření vůle, aby bylo možné provést plný

náklon pily 48° vlevo. Vodítko (7) nastavíte následovně:

- Povolte upínací šroub vodítka (91) a horní část bočního vodítka přesuňte vlevo.
- Proveďte s vypnutou pilou běh naprázdno a zkontrolujte si vůli.  
Nastavte vodítko tak, aby bylo co nejbližší u pilového kotouče, což zajišťuje poskytnutí maximální podpěry obrobku, aniž by docházelo ke kontaktu při sklápění a zvedání ramena pily.
- Upínací šroub bezpečně přitáhněte.



Kolejnice vodítka (92) se může zanášet drtí.

K pročištění kolejnice použijte špejli nebo ji vyfoukněte vzduchovým proudem nízkého tlaku.

### **Kontrola a seřízení úhlu náklonu (obr. I1, J a K)**

- Povolte upínací šroub vodítka (91) a horní část bočního vodítka přesuňte co nejvíce vlevo (obr. J).
- Povolte stavěcí šroub náklonu (17) (obr. I1) a pomocí pomocné zářky nastaveného úhlu (93) pootočené stranou přesuňte ručku pily vlevo až bude úhlová zářka (94) oproti zářce náklonu (95) (obr. K). Toto je poloha náklonu 45°.
- Je-li nutné seřízení, postupujte následovně:
- Zašroubujte šroub úhlové zářky (95) podle potřeby dovnitř nebo ven, až bude ukazatel (88) udávat polohu 45° s úhlovou zářkou setrvávající v poloze oproti zářce náklonu.

### **Kontrola a seřízení středního úhlu náklonu (obr. I1, J a L)**

Střední úhel náklonu je přednastaven na 30°, přičemž umožňuje rychlé nastavení řezání okrajů.

- Povolte upínací šroub vodítka (91) a horní část bočního vodítka přesuňte co nejvíce vlevo (obr. J).
- Povolte stavěcí šroub náklonu (17) (obr. I1) a pomocí pomocné zářky nastaveného úhlu (93) otočené do polohy přesuňte ručku pily vlevo až bude úhlová zářka (96) oproti pomocné zářce nastaveného úhlu (93) (obr. L). Toto je poloha náklonu 30°.
- Je-li nutné seřízení, postupujte následovně:

- Zašroubujte šroub úhlové zářky (96) podle potřeby dovnitř nebo ven, až bude ukazatel (88) udávat polohu 30° s úhlovou zářkou setrvávající v poloze oproti pomocné zářce nastaveného úhlu.

### **Sestavení pro režim řezací stolice**

Změna pokosového režimu na režim řezací stolice (obr. A1, M1 - M5)

- Pilový kotouč nastavte do polohy 0° příčného řezu se zajištěnou svorkou otáčivé části stolu (3) (obr. A1).
- Dostatečně uvolněte upínací šroub odtrhávacího nože (97) tak, aby bylo možné odtrhávací nůž dostat do montážní drážky (obr. M1).
- Odtrhávací nůž (20) vyjměte z místa uložení v základně.
- Stlačte pojistnou páčku ochranného krytu (9) tak, aby se uvolnil ochranný kryt pilového kotouče (8), poté ochranný kryt pilového kotouče zvedněte co nejvíce bude možné (obr. A1).
- Nosnou část odtrhávacího nože (98) zasuněte do montážní drážky (99) (obr. M1).
  - Přitáhněte upínací šroub.
- Přitlačte páčku (100) tak, aby pružinový mechanismus horní části vodítka (7) zůstal oproti otočnému stolu (obr. M2)
- Stáhněte dolů hlavu pily.
- Pojistnou páčku (69) zatlačte dozadu (obr. M3).
- Nosný mechanismus (70) přitlačte dolů až zářezy (101) zapadnou na místo (102) (obr. M3).



Pilový kotouč by neměl zasahovat do spodního ochranného krytu.

- Vytáhněte pojistnou páčku stolu (2) vpravo, zdvihněte přední okraj stolu (4) (obr. M4) a přetočte jej zpět o 180° dokud do pojistného zařízení stolu (68) automaticky nezaskočí západky pojistného zařízení zajišťující stroj v režimu řezací stolice (obr. M5).
- Sejměte spodní ochranný kryt.

### **Seřízení odtrhávacího nože (obr. N1 & N2)**



Pokud má být provedeno seřízení odtrhávacího nože (20), je nejlépe pilu přetočit do pokosového režimu (obr. N2). Postupujte způsobem popsáním

v kapitole “Změna režimu řezací stolice na pokosový režim“.

Správná poloha je taková, aby nebyl vrchol odtrhávacího nože více jak 2 mm pod nejvyšším zubem pilového kotouče a zakřivená část byla nejvýše 3 - 8 mm od špiček zubů pilového kotouče (obr. N1).

- Je-li nutné seřízení, postupujte následovně:
- Povolte šrouby (102) pokud budete seřizovat vodorovnou polohu odtrhávacího nože.
- Povolte šrouby (103) pokud budete seřizovat svislou polohu odtrhávacího nože.
- Šrouby bezpečně přitáhněte.

### **Přípevnění horního krytu pilového kotouče (obr. O)**

Horní ochranný kryt (21) je určen k rychlému a jednoduchému připojení k odtrhávacímu noži (20), jakmile byla pila přestavěna na režim řezací stolice.

- Povolte křídlovou matici (105).
- Ochranný kryt uchopte ve svislé poloze a slícujte drážku na zadní straně krytu s odtrhávacím nožem.
- Spusťte ochranný kryt přes odtrhávací nůž (20), ujistěte se, zda násada zasahuje do drážky.
- Otočte ochranný kryt do vodorovné polohy, zajistěte jej pomocí šroubu (106).
- Dotáhněte křídlovou matku.



Nikdy pilu nepoužívejte v režimu řezací stolice bez správně nasazeného horního ochranného krytu.

### **Montáž a seřízení paralelního vodítka (obr. P1 - P5)**

Paralení vodítko (22) lze připevnit na obě strany čepele.

- Konzoli (107) přesuňte vlevo nebo vpravo (obr. P1).  
Upínací tabule se uchytlí za přední okraj stolu.
- Vodítko posuňte nahoru oproti čepeli.
- Stlačte páčku (108) dolů tak, aby bylo vodítko ve své poloze zajištěno.
- Zkontrolujte, zda je vodítko rovnoběžné s pilovým kotoučem.
- Je-li nutné seřízení, postupujte následovně:

- Povolte pojistné knoflíky (109) a přesuňte vodítko dozadu tak, aby byl přístup k seřizovacím šroubům (110) umístěným na horní části vodítka (obr. P2).
- Pomocí klíče povolte seřizovací šrouby připevňující konzoli vodítka k držáku vodítka.
- Vodítko seřídte tak, aby bylo rovnoběžné s pilovým kotoučem. Kontrolu provedete změřením vzdálenosti mezi vodítkem a pilovým kotoučem na přední a zadní straně pilového kotouče.
- Po dokončení nastavení opět dotáhněte seřizovací šrouby opět zkontrolujte, zda je vodítko rovnoběžné s pilovým kotoučem.
- Zkontrolujte, zda ukazatel (111) ukazuje na měřítku nulovou polohu (obr. P3). Pokud ukazatel neukazuje přesně nulovou polohu, povolte šroub (112), posuňte ukazatel tak, aby ukazoval přesně 0° a šroub nazpět přitáhněte.

Výchozí nastavení vodítka je po pravé straně pilového kotouče.

Přípravu vodítka k použití na levé straně pilového kotouče provedete následovně (obr. P4):

- Vyjměte zajišťovací šrouby (109).
- Vysuňte profil vodítka (113) ven z držáku.
- Držák (114) otočte dokola a našroubujte zpět zajišťovací šrouby.
- Vodítko zasuněte do držáku.
- Přitáhněte zajišťovací šrouby.

Vodítko je oboustranné: obrobek lze zavádět podél 75 mm nebo podél 11 mm plochy tak, aby bylo umožněno použití tlačné tyče, pokud řežeme tenký materiál (obr. P5).

- Nastavení 11 mm provedeme tak, že povolíme pojistné šrouby vodítka (109) a vysuneme vodítko (113) ven z držáku (114).
- Vodítko otočíme a znovu upevníme k držáku podle obrázku (obr. P5).
- Nastavení plné výšky 75 mm provedeme tak, že zasuneme vodítko do držáku širší stranou ve svislé poloze (obr. P4).



11 mm profil používáme k přeřezávání nízkých obrobků tak, aby byl umožněn přístup tlačné tyče mezi pilový kotouč a vodítko.

Zadní konec vodítka by měl být v úrovni s přední částí odtrhávacího nože.

### **Montáž a seřízení pokosového vodítka (obr. Q1 - Q4)**

Pokosové vodítko (D271052) je k dispozici jako příslušenství. Pokosové vodítko (41) může být použito při provádění pokosových řezů pokud se pila nachází v režimu řezací stolice (obr. Q1).

- Povolte upínadlo (115) a vyklopte vodící pásek (116) ven (obr. Q2).
  - Přitáhněte upínací šroub.
- Vodítko posuňte na levou stranu stolu (obr. Q3).
- Povolte zajišťovací šroub (117).
- Přiložte úhelník (82) mezi vodítko (41) a pilový kotouč (76).
- Je-li nutné seřízení, postupujte následovně:
- Povolte matici (118) o několik otáček a zašroubujte nebo vyšroubujte seřizovací dorazový šroub pravého úhlu (119) (obr. Q4) tak, aby bylo pravítko v kolmé poloze (90°) vzhledem k pilovému kotouči. Proveďte kontrolu pomocí úhelníku (obr. Q3)..
- Přitáhněte opět šroub rukojeti. 117
- Zkontrolujte, zda ukazatel (120) ukazuje na měřítku nulovou polohu (121). Podle potřeby proveďte seřízení.

### **Změna režimu řezací stolice na pokosový režim (obr. A3, E a M1)**

- Odmontujte paralelní vodítko (22), nebo pokosové vodítko, pokud je osazeno (obr. A3).
  - Odstraňte vrchní ochranný kryt (21). Odmontujte spodní ochranný kryt (63obr. E)
  - Pokračujte postupem popsaným v kapitole "Převrácení pilové hlavy a stolu naopak".
  - Přidržte ochranný kryt čepele (8), uvolněte upínací šroub odtrhávacího nože (97) a odstraňte odtrhávací nůž (20) (obr. M1).
- Spustěte dolů ochranný kryt pilového kotouče
- Odtrhávací nůž uskladněte na určené místo v základně.

### **Pokyny pro obsluhu**



- Vždy dodržujte bezpečnostní předpisy a příslušná nařízení.
- Uživatelé ve Velké Británii jsou povinni dodržovat nařízení popsaná v předpisech pro obsluhu dřevoobráběcích strojů z roku 1974.
- Zajistěte, aby byl obráběný materiál pevně upnut.

- Na nářadí příliš netlačte a na pilový kotouč netlačte ze strany.
- Vyvarujte se přetěžování nářadí.

### **Před zahájením provozu:**

- Vždy nainstalujte odpovídající pilový kotouč. Nepoužívejte nadměrně opotřebované pilové kotouče. Maximální otáčky pily nesmí překročit maximální povolené otáčky pilového kotouče.
- Nepokoušejte se řezat příliš malé kousky.
- Dbejte na to, aby pilový kotouč vždy řezal volně. Na nářadí příliš netlačte.
- Před zahájením řezání počkejte, dokud motor pily nedosáhne maximálních otáček.
- Ujistěte se, zda jsou všechny zajišťovací a upínací šrouby řádně utaženy.

### **Zapnutí a vypnutí (obr. R1 - R3)**

Tento stroj má dva nezávislé spouštěcí systémy. V pokosovém režimu je použit spouštěcí spínač (11) (obr. R1). V režimu řezací stolice je použit Vypínač Zap/Vyp (1) (obr. R2). Ve spínací skříňce je vestavěna ochrana přetížení motoru s manuálním resetem. V případě výpadku napájení postupujte následovně:

- Ujistěte se, zda je stroj vypnut.
- Stiskněte resetovací tlačítko (142).

### **Pokosový režim (obr. R1)**

Otvor (122) ve spouštěcím mechanismu je určen ke vložení zámku, aby bylo možné spínač uzamknout.

- Chcete-li nářadí spustit, stiskněte spínač (11).
- Chcete-li nářadí vypnout, spínač uvolněte.

### **Režim řezací stolice (obr. R2 a R3)**

Hlavní spínač nabízí četné výhody:

- beznapěťová vypínací funkce: dojde-li z nějakého důvodu k přerušení napájení, musí být spínač úmyslně znovu zapnut.
- mimořádná bezpečnost: sklápěcí bezpečnostní štítek (123) může být zajištěn pomocí visacího zámku procházejícím otvory (124 a 125). Štítek také slouží jako "snadno dostupný" nouzový vypínač, protože tlak působící na čelní část štítku způsobí stisknutí vypínače.
- Pílu spustíte stiskem zeleného tlačítka (126).
- Chcete-li pílu vypnout, stiskněte červené tlačítko (127).



## Uzamčení spínačů

- Pokud chcete zabránit neoprávněnému použití pily, uzamkněte oba spínače visacími zámky.

## Základní řezy

### Řezání v pokosovém režimu

Provoz bez ochranných krytů je nebezpečný. Během provádění řezů musí být upevněny ochranné kryty.

- Ujistěte se, zda není spodní ochranný kryt zanesen drtí.
- Při řezání neželezných materiálů si obrobek vždy upněte.

### Všeobecné pokyny k obsluze

- V pokosovém režimu se hlava pily automaticky zajistí v horní „odstavné“ poloze.
- Stisknutím páčky uvolnění krytu bude hlava pily odjistěna. Spuštěním hlavy pily dolů se zatáhne pohyblivý spodní ochranný kryt.
- Nikdy se nesnažte po dokončení řezu bránit návratu spodního ochranného krytu nazpět do odstavné polohy.
- Minimální délka odřezku je 10 mm.
- pokud řežete krátký obrobek (min. 190 mm vlevo nebo vpravo od pilového kotouče), je doporučeno použít doplňkové svorky obrobku.
- Pokud řežete úseky UPVC, měli byste jej proložit zespod zpevňujícím dílem vytvořeným ze dřevěného doplňkového profilu, aby byla dodržena stejná rovina podávání.

### Svislé přímé příčné řezy (obr. S1)

- Povolte stavěcí šroub pokosu (79) a stlačte západku (80).
- Nechejte západku nastavení úhlu zapadnout do polohy 0° a pojistný šroub nastavení úhlu dotáhněte.
- Trámek, který budete řezat, opřete o vodítko (7).
- Uchopte provozní rukojeť (10) a přitlačte pojistnou páčku ochranného krytu (9).
- Chcete-li náradí spustit, stiskněte spínač (11).
- Přitlačte hlavu pily tak, aby mohl pilový kotouč řezat skrze trámek a ostří téměř zapadalo do výřezu (81).
- Po dokončení řezu uvolněte stisk vypínače a počkejte, až se pilová čepel zcela zastaví.

Teprve poté vraťte hlavu do horní klidové polohy.

### Svislý příčný pokosový řez (obr. S2)

- Povolte stavěcí šroub pokosu (79) a stlačte západku (80). Otočný stůl natočte vlevo nebo vpravo do požadovaného úhlu.
- Úhlová západka automaticky zaskočí v polohách 15°, 22.5°, 35.3° a 45°, jak v levé, tak i v pravé poloze. Pokud je vyžadován úhel mezi těmito polohami, pevně přidržte pilovou hlavu a zajistěte ji přitažením stavěcího šroubu pokosu.
- Před prováděním řezu zajistěte, aby byl stavěcí šroub pokosu pevně dotažen.
- Dále pokračujte způsobem popsaným pro svislý přímý příčný řez.



Pokud provádíte zkosení konce dřevěného obrobku s malým odřezkem, umístěte obrobek tak, aby byl odřezek na té straně pilového kotouče, kde kotouč svírá s vodítkem větší úhel:

levý pokos,	odřezek vpravo
pravý pokos,	odřezek vlevo

### Příčný řez pod úhlem (obr. S3)

Úhel je možné nastavit od 48° vlevo až po 2° vpravo a řez může být proveden s otočným stolem nastaveným od nuly po maximální natočení 45° vlevo nebo vpravo.

- Povolte upínací šroub vodítka (89) a horní část bočního vodítka přesuňte co nejvíce vlevo.
- Povolte rukojeť upnutí pokosu (17) a nastavte podle potřeby pokos.
- Rukojeť upnutí pokosu pevně dotáhněte.
- Dále pokračujte způsobem popsaným pro svislý přímý příčný řez.

### Kombinovaný pokos (obr T1 - T4)

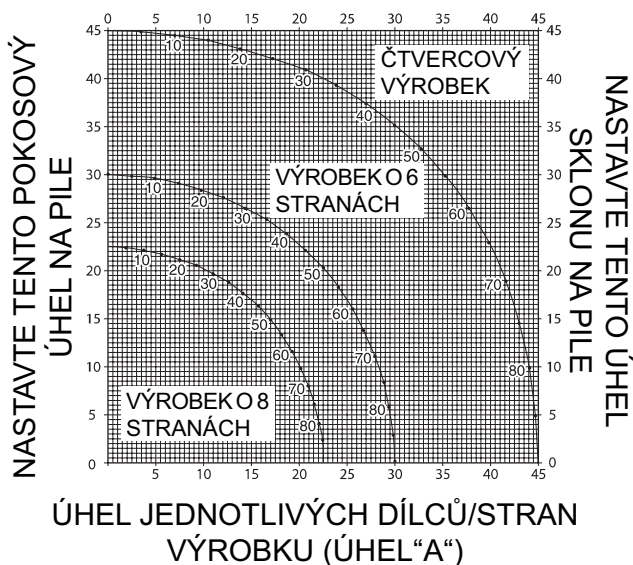
Kombinovaný pokos je řez pod dvěma úhly současně, úhlem (obr. T1) a pokosem (obr. T2). To je druh řezu používaný k tvorbě rámečků nebo boxů se šikmými stranami jako je například na obrázku T3.



Pokud se u jednotlivých řezů úhly liší, zkontrolujte, zda jsou upínací šrouby šikmých a pokosových řezů pevně dotaženy.

Po jakékoliv změně náklonu nebo pokosu musí být tyto šrouby dotaženy.

- Níže uvedená tabulka vám pomůže při volbě správného nastavení sklonu a pokosu u nejběžnějších kombinovaných úhlových řezů. Tabulku používejte takovým způsobem, že zvolíte požadovaný úhel "A" (obr. T4) vašeho úkonu a odečtete úhel v odpovídajícím oblouku tabulky. Z tohoto bodu hledejte v tabulce přímo dole přesný úhel sklonu a přímo napříč naleznete přesný pokos.
- Nastavte vaši pilu na předepsané úhly a proveďte několik zkušebních řezů.
- Zkuste si, zda budou k sobě jednotlivé díly lícovat.
- Příklad: K výrobě boxu o 4 stěnách s vnějším sklonem 25° (úhel "A") (obr. T4) použijte oblouk vpravo nahoře. Vyhledejte na obloukovém měřítku 25°. Sledujte na každé straně vodorovnou různoběžku a dostanete nastavení pokosu pily (23°). Obdobným způsobem sledováním svislé různoběžky nahoře či dole dostanete nastavení úhlu sklonu pily (40°). Vždy udělejte několik řezů na odřezcích pro kontrolu nastavení pily.



### Řezání základních lišt

Řezání základních lišt je prováděno s úhlem sklonu 45°.

- Před provedením jakéhokoliv řezu si jej zkuste nanečisto bez zapnuté pily.
- Veškeré řезы se provádí tak, že zadní stranu lišty položíme naplocho na pilu.

### Vnitřní kout

- Levý bok
  - Lištu položte horní stranou oproti vodítku.
  - Uložte si levý bok řezu.

- Pravý bok
  - Lištu položte spodní stranou oproti vodítku.
  - Uložte si levý bok řezu.

### Vnější roh

- Levý bok
  - Lištu položte spodní stranou oproti vodítku.
  - Uložte si pravý bok řezu.
- Pravý bok
  - Lištu položte horní stranou oproti vodítku.
  - Uložte si pravý bok řezu.

### Řezání čela lišty

Řezání čela lišty se provádí kombinovaným pokosovým řezem. Pro dosažení extrémní přesnosti je vaše pila opatřena polohami pro úhel pokosového řezu 35,3° a pro úhel šikmého řezu 30°. Tyto polohy jsou standardní pro čela lišt s úhly 45° nahoře a 45° dole.

- Před konečným řezem si proveďte testovací řez na odřezku materiálu.
- Veškeré řезы jsou prováděny s levým zkosením a se zadní stranou lišty položenou oproti základně.

### Vnitřní kout

- Levý bok
  - Horní strana lišty oproti vodítku.
  - Zkosení vpravo.
  - Uložte si levý bok řezu.
- Pravý bok
  - Spodní strana lišty oproti vodítku.
  - Zkosení vlevo.
  - Uložte si levý bok řezu.

### Vnější roh

- Levý bok
  - Spodní strana lišty oproti vodítku.
  - Zkosení vlevo.
  - Uložte si pravý bok řezu.
- Pravý bok
  - Horní strana lišty oproti vodítku.
  - Zkosení vpravo.
  - Uložte si pravý bok řezu.

### Řezání v režimu řezací stolice

- Vždy používejte odtrhávací nůž.
- Zajistěte, aby byly odtrhávací nůž a ochranný kryt řezacího kotouče přesně vyrovnány.
- Vždy zajistěte, aby byl úhel řezu nastaven a zajištěn v poloze 0°.



V tomto režimu neprovádějte řezání kovů.

### **Přeřezávání (obr. U1 a U3)**

- Nastavte úhel šikmých řezů na hodnotu 0°.
- Seřídte výšku pilového kotouče.
- Nastavte paralelní vodítko do požadované vzdálenosti.
- Položte obrobek plochou stranou na pracovní stůl pily a opřete jej o pravítko. Umístěte obrobek do vzdálenosti asi 25 mm od pilového kotouče.
- Nepřibližujte ruce do blízkosti pilového kotouče.
- Zapněte pilu a počkejte, dokud pilový kotouč nedosáhne maximálních otáček.
- Pomalu posunujte obrobek pod horní kryt pilového kotouče a přitlačujte jej k pravítku. Nechejte zuby pilového kotouče provádět řezání a neprotlačujte obrobek přes pilový kotouč silou. Otáčky pilového kotouče by měly být konstantní.
- Blížíte-li se k pilovému kotouči, nezapomínejte použít tlačnou tyč (23).
- Po ukončení řezu pilu vypněte, počkejte, až se pilový kotouč zastaví a sejměte obrobek ze stolu pily.



Nikdy netlačte nebo nedržte volnou nebo odříznutou část obrobku.



Při podélném řezání malých obrobků vždy používejte tlačnou tyč.

### **Šikmé řezy (obr. U2)**

- Nastavte požadovaný úhel šikmého řezu.
- Postupujte jako při provádění podélných řezů.

### **Příčný řez (obr. V1)**

- Nastavte úhel šikmých řezů na hodnotu 0°.
- Seřídte výšku pilového kotouče.
- Nastavte úhel vodítka pokosu na hodnotu 0°.
- Postupujte jako u přeřezávání, jen k tlačení obrobku na pilový kotouč používejte pokosové vodítko.

### **Šikmé příčné řezy**

- Nastavte požadovaný úhel šikmého řezu.
- Postupujte jako při provádění příčných řezů.

### **Zkosené řezy (obr. V2)**

- Nastavte pokosové vodítko na požadovaný úhel řezu.
- Postupujte jako při provádění příčných řezů.

### **Doplňkové příslušenství**



Před montáží jakéhokoliv příslušenství stroj vždy vypněte.

### **Souprava k odsávání prachových nečistot (obr. W1 & W2)**

Tento stroj je vybaven třemi místy k odsávání nečistot, které je možné použít ve všech provozních režimech.

- Pokud řežete dřevo, připojte k pile odsávací zařízení odpovídající příslušným předpisům, které se týkají emisí prachu.

### **Spojování - poloha pokosového řezu (obr. W1)**

- Jeden konec první hadice připojte k adapteru odsávání nečistot (13).
- Druhý konec hadice zasuňte do vstupního otvoru potrubí (128).
- Jeden konec další hadice připojte k spodnímu ochrannému krytu (63).
- Druhý konec hadice zasuňte do výstupního otvoru potrubí.

### **Spojování - poloha řezací stolice (obr. W2)**

- Postupujte způsobem popsáním pro polohu pokosového řezu, ale hadici spojte pouze spodní ochranný kryt s horním krytem pilového kotouče (21).

### **Dodatečné vzpěry / délková zarážka pro pokosový režim (obr. A5)**

Dodatečné vzpěry a délkovou zarážku můžete připevnit na stranu po levé ruce, nebo na stranu po pravé ruce, nebo na obě strany, pokud máte sady dvě.

- Na dvě vzpěrné vodící kolejničky (32 a 33) připevněte položky 31 - 39.
- K provádění příčných řezů 210 mm širokých desek (o síle 15 mm) použijte sklopnou vzpěru (34).

### **Stůl s válečkovým podavačem (obr. A6)**

Stůl s válečkovým podavačem (40) se používá k podpírání dlouhých obrobků. V pokosovém režimu může být stůl s válečkovým podavačem připevněn na stranu po levé ruce, nebo na stranu po pravé ruce, nebo na obě strany, pokud

máte stoly dva. V režimu řezací stolice může být také upevněn ze přední nebo zadní strany řezací stolice.

### **Boční výsuvný stolek (obr. A8)**

Pomocí bočního výsuvného stolku je možné zvětšit vzdálenost vodítka od pilového kotouče na 600 mm nebo více, v závislosti na délce táhla upevněného ke stroji a poloze uchycení ke stolu. Boční výsuvný stolek musí být použit ve spojení se vzpěrnými vodícími kolejnicemi (33) (volitelné rozšíření). Výsuvný stolek je na předním kraji opatřen měřítkem a připevněn k robustnímu podstavci, který je připevněn k vodícím táhlům.

- Výsuvný stolek upevněte k pravé straně stroje, aby měřítka obou stolů na sebe navazovala.

### **Kluzná plošina (obr. A9)**

Kluzná plošina (43) umožňuje umístění desek na levé straně od pilového kotouče o rozměrech až 1200 x 900 mm.

Vodící táhla jsou upevněny k robustním prolisům ze slitiny, je možné je rychle odpojit od stroje a jsou seřiditelné ve všech směrech.

Vodítko s měřítkem po celé délce spojuje vlastnost rychlého nastavení stavitelné zarážky a stavitelnou vzpěru pro úzké obrobky.

### **Ochranný kryt řezací stolice**

V zemích, kde je ochranný kryt typu Suva vyžadován zákonem je dodáván standardně. V ostatních zemích je možné jeho dokoupení jako příslušenství.

### **Přeprava (obr. Y)**



Stroj vždy přepravujte složen v pokosovém režimu s připevněným horním ochranným krytem.

Přepravní kolečka umožňují snadnější přepravu stroje.

- Zadní nohy složte do základny.
- Přední nohy vysuňte ze základny ven.
- Stroj zdvíhejte uchopením nohou.



Při přenášení pily vždy požádejte o pomoc jiné osoby. Manipulace s tímto zařízením je pro jednu osobu příliš těžká.

## **Údržba**

Vaše elektrické nářadí značky DEWALT bylo zkonstruováno tak, aby pracovalo co nejdéle s minimálními nároky na údržbu. Řádná péče o nářadí a jeho pravidelné čištění vám zajistí jeho bezproblémový chod.



### **Mazání**

Ložiska motoru jsou vodotěsná a z výroby promazány.

- Pravidelně lehce naolejujte povrch otočného stolu v místě, kde klouže na okraji pevného stolu.
- Pravidelně mažte šroubový závit nastavení hloubky řezu.
- Pravidelně čistěte suchým kartáčem části, kde se hromadí drť a úlomky.

### **Nastavení výstředníku (obr Z1 - Z3)**

Odstranění vůle mezi dvěma stoly provedete následovně:

- Stroj otočte do režimu řezací stolice.
- Odšroubujte šrouby (138) a odstraňte přídržnou destičku (139).
- Povolte šroub (140) stavitelného výstředníku (141).
- Otáčejte výstředníkem pomocí špičatých kleští na ohýbání drátu.
- Nastavený výstředník kleštěmi přidržte a utáhněte šroub.
- Vložte zpět přídržnou destičku a dotáhněte šrouby.
- Stroj otočte do pokosového režimu. Zkontrolujte, jakou sílu je nutno vynaložit k naklopení pily. Pokud je nutno vynaložit příliš velkou sílu, opakujte výše uvedený postup seřízení.

## Ochrana životního prostředí



Třídění odpadu. Tento výrobek nesmí být likvidován spolu s běžným komunálním odpadem.

Až nebudete váš výrobek DEWALT dále potřebovat nebo uplyne doba jeho životnosti, nelikvidujte jej spolu s domovním odpadem. Zlikvidujte tento přístroj ve tříděném odpadu.



Tříděný odpad umožňuje recyklaci a opětovné využití použitých výrobků a obalových materiálů. Opětovné použití recyklovaných materiálů pomáhá chránit životní prostředí před znečištěním a snižuje spotřebu surovin.

Při zakoupení nových výrobků Vám prodejny, místní sběrný odpadů nebo recyklační stanice poskytnou informace o správné likvidaci elektroodpadů z domácnosti.

Společnost DEWALT poskytuje službu sběru a recyklace výrobků DEWALT po skončení jejich technické životnosti. Chcete-li získat výhody této služby, odevzdejte prosím Vaše nářadí jakémukoliv autorizovanému zástupci servisu Black & Decker, který nářadí odebere a zajistí jeho recyklaci.

Adresu vašeho nejbližšího autorizovaného střediska DEWALT naleznete na zadní straně tohoto návodu. Seznam servisních středisek DEWALT a podrobnosti o poprodejním servisu naleznete také na internetové adrese: **[www.2helpU.com](http://www.2helpU.com)**

## Politika našich služeb zákazníkům

Spokojenost zákazníka s výrobkem a servisem je náš nejvyšší cíl. Kdykoliv budete potřebovat radu či pomoc, obraťte se s důvěrou na náš nejbližší servis DEWALT, kde Vám vyškolený personál poskytne naše služby na nejvyšší úrovni.

## Záruka DEWALT

Blahopřejeme Vám k zakoupení tohoto vysoko kvalitního výrobku DEWALT. Náš závazek ke kvalitě v sobě samozřejmě zahrnuje také naše služby zákazníkům. Proto poskytujeme záruční dobu daleko přesahující minimální požadavky vyplývající ze zákona.

Kvalita tohoto přístroje nám umožňuje poskytnout Vám **30 dní záruku výměny**. Pokud se objeví v průběhu 30 dní od zakoupení nářadí jakýkoliv nedostatek podléhající záruce, bude Vám u Vašeho obchodního nářadí vyměněno za nové. Díky **1 roční záruce jistoty** máte nárok po dobu 1 roku od zakoupení přístroje na bezplatný servis v autorizovaném servisním středisku DEWALT. **Zárukou kvality** firma DEWALT garantuje po dobu trvání záruční doby (**24 měsíců při nákupu pro přímou osobní spotřebu, 12 měsíců při nákupu pro podnikatelskou činnost**) bezplatné odstranění jakékoliv materiálové nebo výrobní závady za následujících podmínek:

- Příklad bude dopraven (spolu s originálním záručním listem DEWALT a s dokladem o nákupu), do jednoho z pověřených servisních středisek DEWALT, které jsou autorizované k provádění záručních oprav.
- Příklad byl používán pouze s originálním příslušenstvím nebo přídatnými zařízeními a příslušenstvím BBW či Piranha, které je vysloveně doporučeno jako vhodné k použití spolu s přístrojem DEWALT.
- Příklad byl používán a udržován v souladu s návodem k obsluze.
- Motor přístroje nebyl přetěžován a nejsou viditelné žádné známky poškození vlivem vnějších vlivů.
- Do přístroje nebylo zasahováno nepovolnou osobou. Osoby povolané tvoří personál servisních středisek DEWALT, které jsou autorizované k provádění záručních oprav.

Navíc poskytuje servis DEWALT na všechny prováděné opravy a vyměněné náhradní díly další servisní záruční dobu v trvání 6 měsíců.

Záruka se nevztahuje na spotřební příslušenství (vrtáky, šroubovací nástavce, hoblovací nože, brusné kotouče, pilové listy, pilové kotouče, brusný papír, apod.) ani na příslušenství přístroje poškozené opotřebením.

Záruční list je dokladem práv spotřebitele – zákazníka ve smyslu § 620 Občanského zákoníku a § 429 Obchodního zákoníku. Patří k prodávanému výrobku odpovídajícího katalogového a výrobního čísla jako jeho příslušenství. Při každé reklamaci je třeba tento záruční list předložit prodávajícímu, případně servisnímu středisku DEWALT pověřenému vykonáváním záručních oprav. Ve vlastním zájmu si ho proto spolu s originálem dokladu o nákupu pečlivě uschovejte.

DEWALT nabízí rozsáhlou síť autorizovaných servisních oprav a sběrných středisek. Jejich seznam najdete na záručním listě. Další informace týkající se servisu můžete získat na níže uvedených telefonních číslech a na internetové adrese [www.2helpU.com](http://www.2helpU.com).

## Black & Decker

Klásterského 2  
143 00 Praha 4 - Modřany  
Česká republika

tel: +420 244 402 450  
fax: +420 241 770 204  
[recepce@blackanddecker.cz](mailto:recepce@blackanddecker.cz)

Právo na případné změny vyhrazeno.

**02/2007**

**BLACK & DECKER**

Klásterského 2  
143 00 Praha 412 – Modřany  
Česká Republika

Tel.: 00420 2 444 02 450  
00420 2 417 76 655,6

Fax: 00420 2 417 70 204

Servis: 00420 2 444 03 247

[www.blackanddecker.cz](http://www.blackanddecker.cz)

[www.dewalt.cz](http://www.dewalt.cz)

[recepce@blackanddecker.cz](mailto:recepce@blackanddecker.cz)

**BAND SERVIS**

K Pasekám 4440

760 01 Zlín

Tel.: 00420 577 008 550,1

Fax: 00420 577 008 559

[www.bandservis.cz](http://www.bandservis.cz)

[bandservis@bandservis.cz](mailto:bandservis@bandservis.cz)

**BLACK & DECKER**

Stará Vajnorská cesta 8

831 04 Bratislava

Slovenská republika

Tel.: 00421 2 446 38 121,3

Fax: 00421 2 446 38 122

[www.blackanddecker.sk](http://www.blackanddecker.sk)

[www.dewalt.sk](http://www.dewalt.sk)

[informacie@blackanddecker.sk](mailto:informacie@blackanddecker.sk)

**BAND SERVIS**

Paulínska 22

917 01 Trnava

Tel.: 00421 33 551 10 63

Fax: 00421 33 551 26 24

[www.bandservis.sk](http://www.bandservis.sk)

[p.talajka@bandservis.sk](mailto:p.talajka@bandservis.sk)

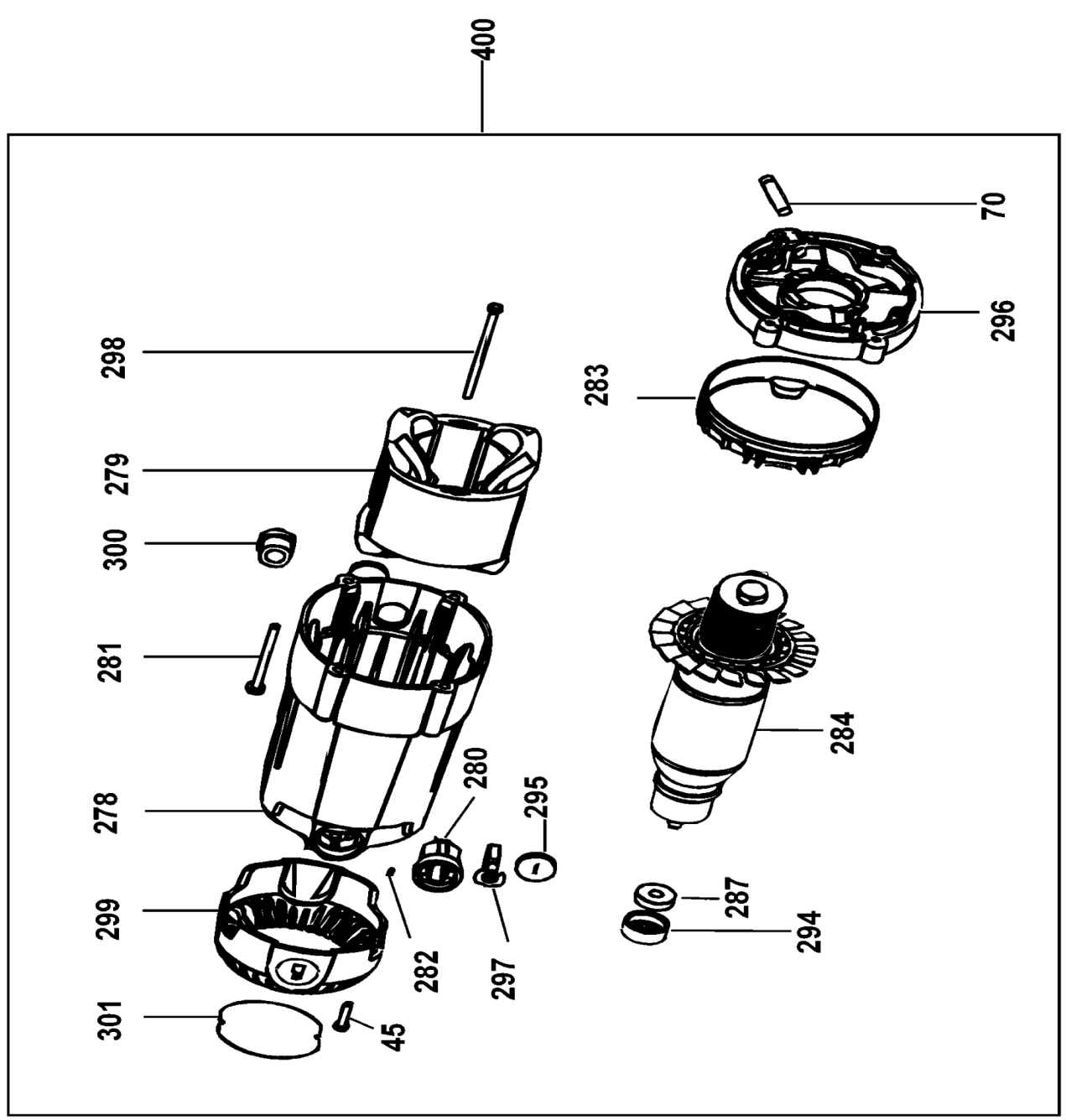
**BAND SERVIS**

Garbiarska 5

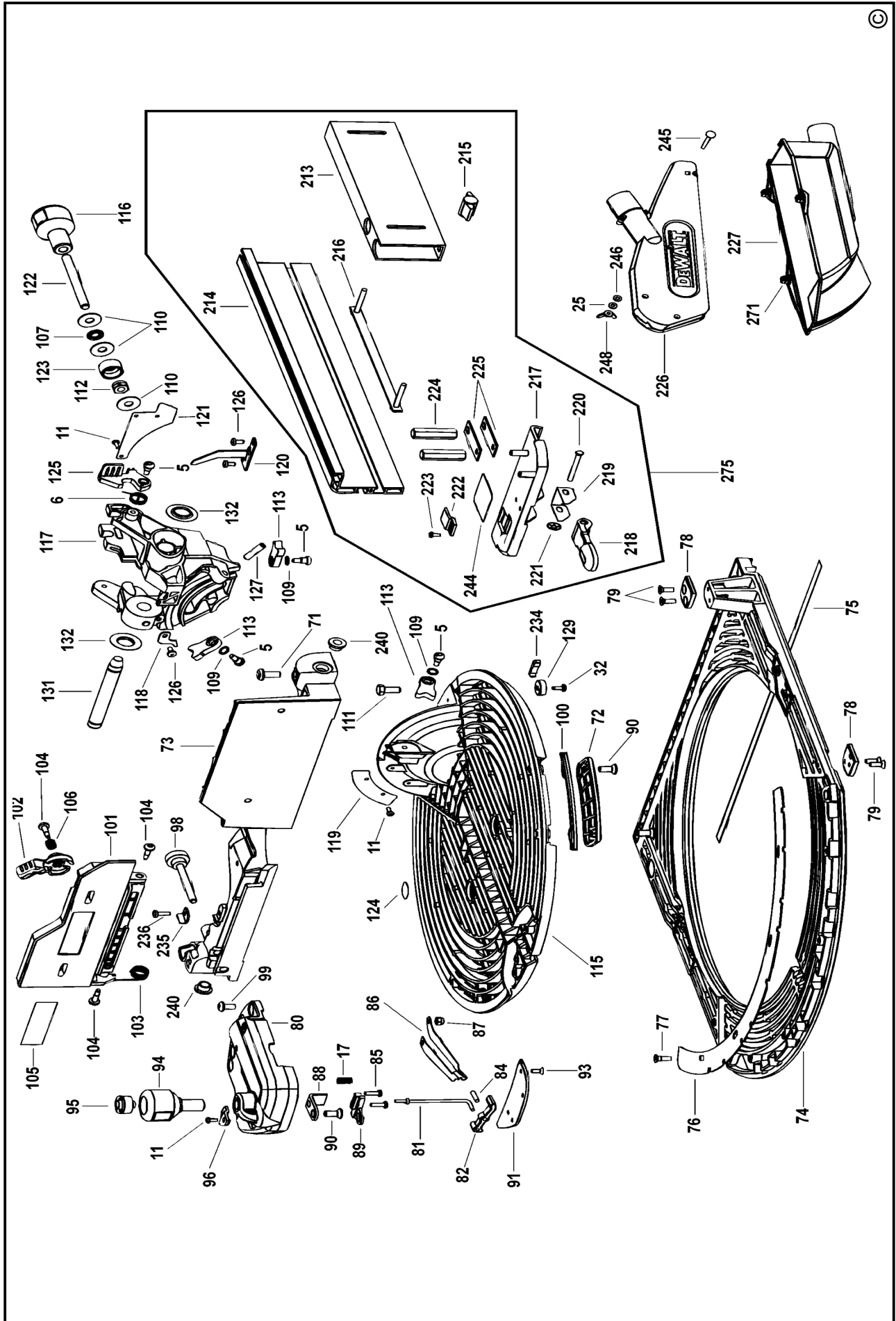
040 01 Košice

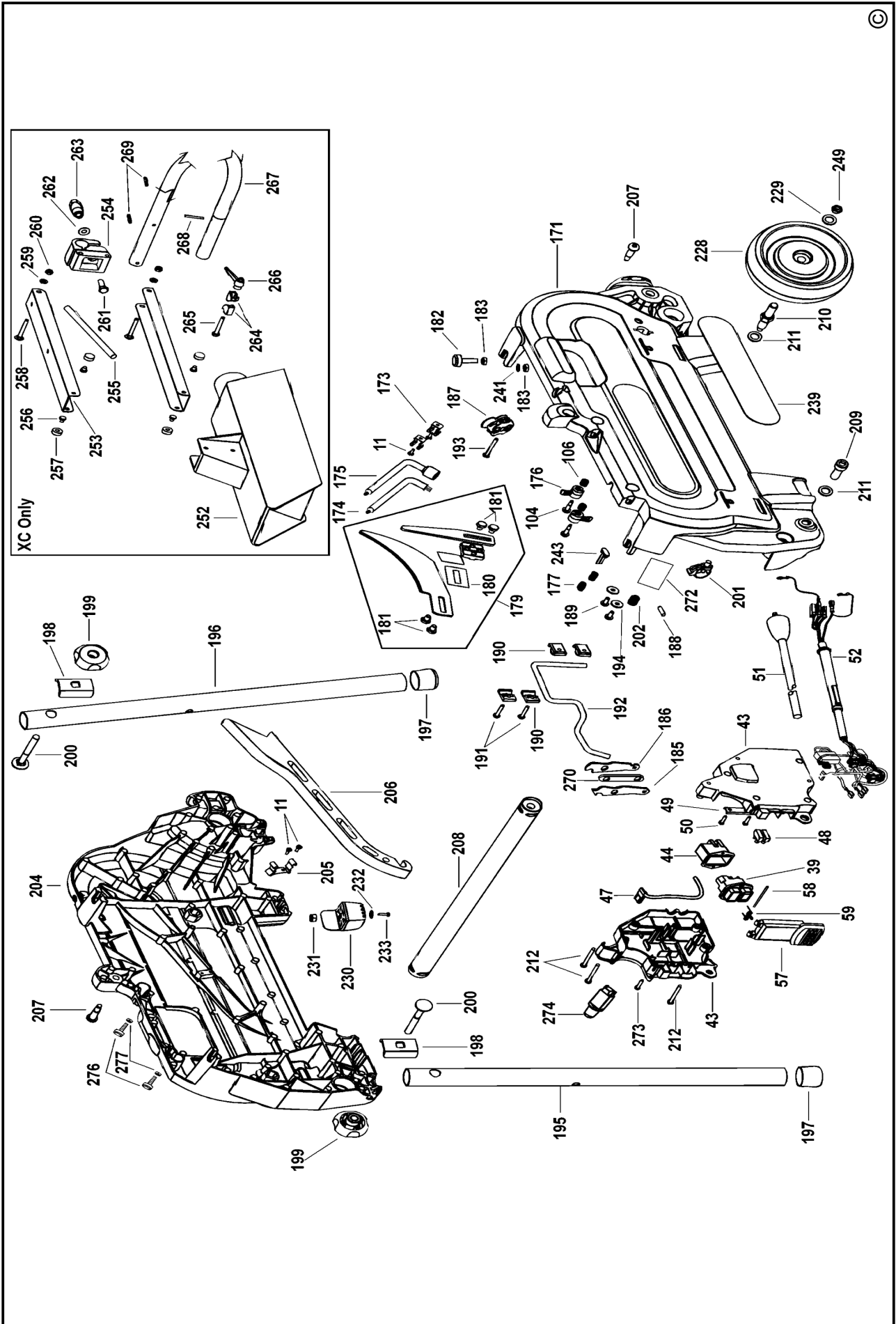
Tel.: 00421 55 623 31 55

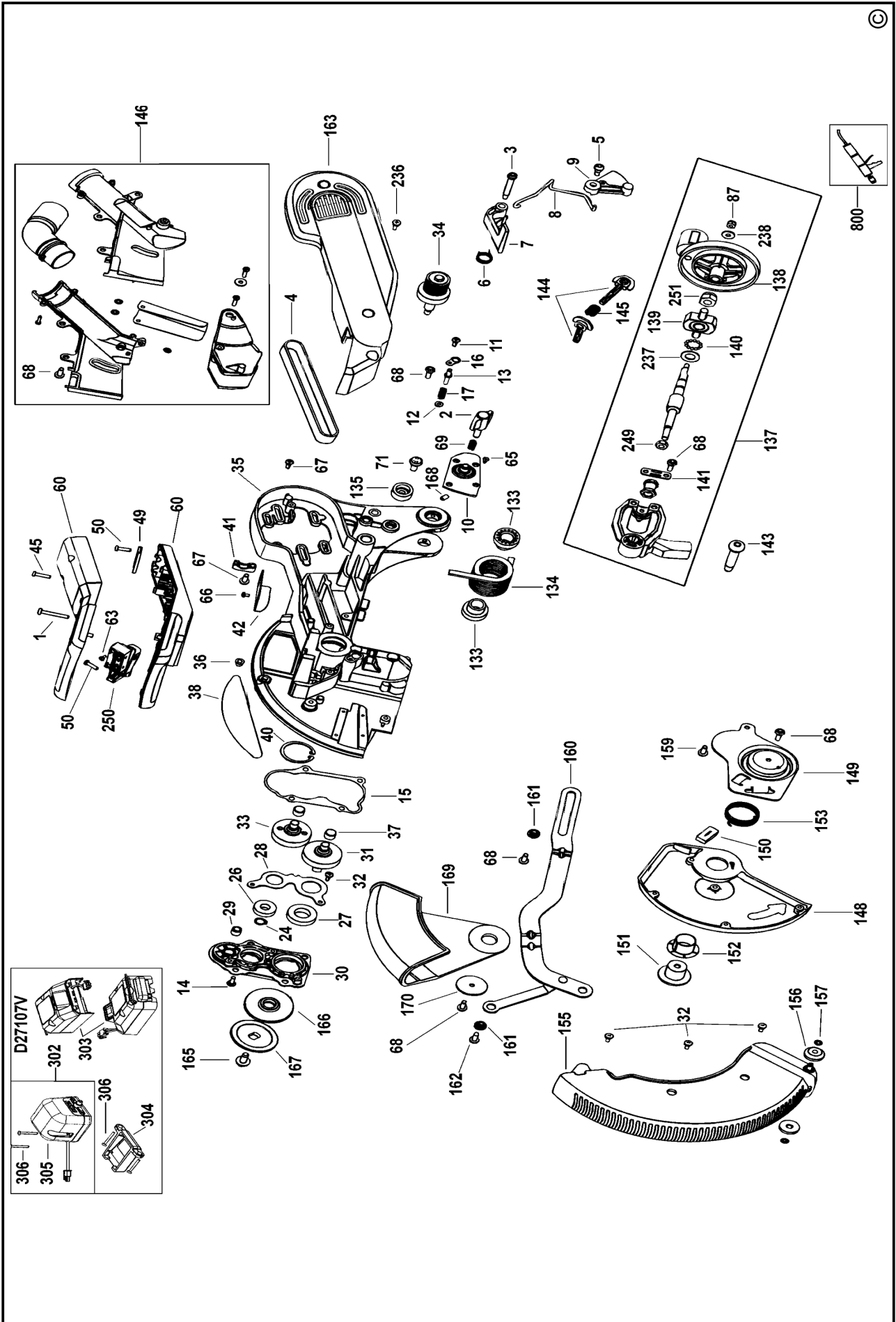
[bandserviske@zoznam.sk](mailto:bandserviske@zoznam.sk)



















(CZ)

Adresy servisu  
Band Servis  
Klásterského 2  
CZ-14300 Praha 4  
Tel.: 00420 2 444 03 247  
Fax: 00420 2 417 70 204

Band Servis  
K Pasekám 4440  
CZ-76001 Zlín  
Tel.: 00420 577 008 550,1  
Fax: 00420 577 008 559  
<http://www.bandservis.cz>

(SK)

Adresa servisu  
Band Servis  
Paulínska ul. 22  
SK-91701 Trnava  
Tel.: 00421 33 551 10 63  
Fax: 00421 33 551 26 24

(CZ) Dokumentace záruční opravy

(SK) Záznamy o záručných opravách

CZ	Číslo	Datum příjmu	Datum zakázky	Číslo zakázky	Závada	Razítko Podpis
SK	Číslo dodávky	Dátum nahlásenia	Dátum opravy	Číslo objednávky	Popis poruchy	Pečiatka Podpis