

---

**DEWALT®**

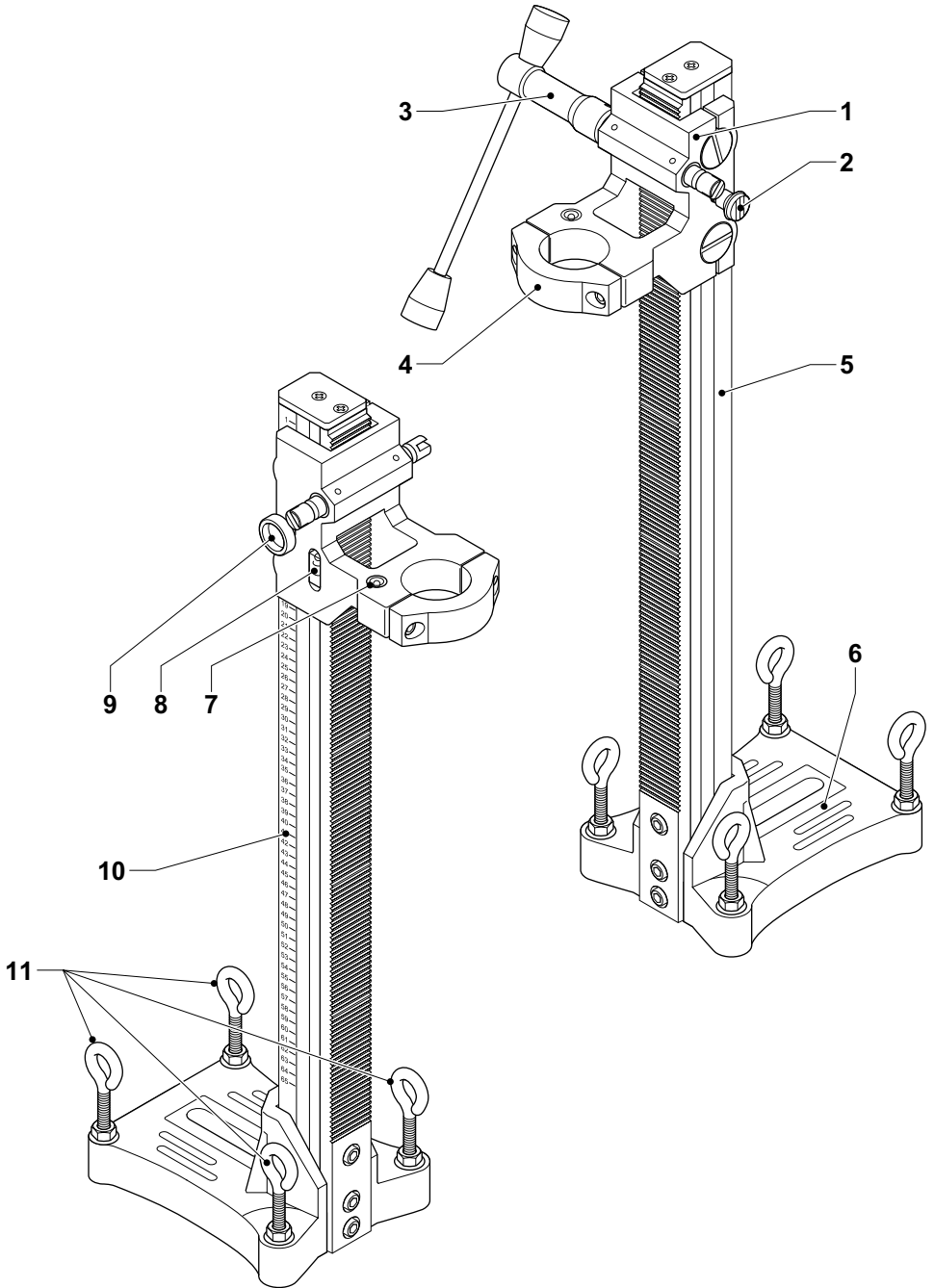
---

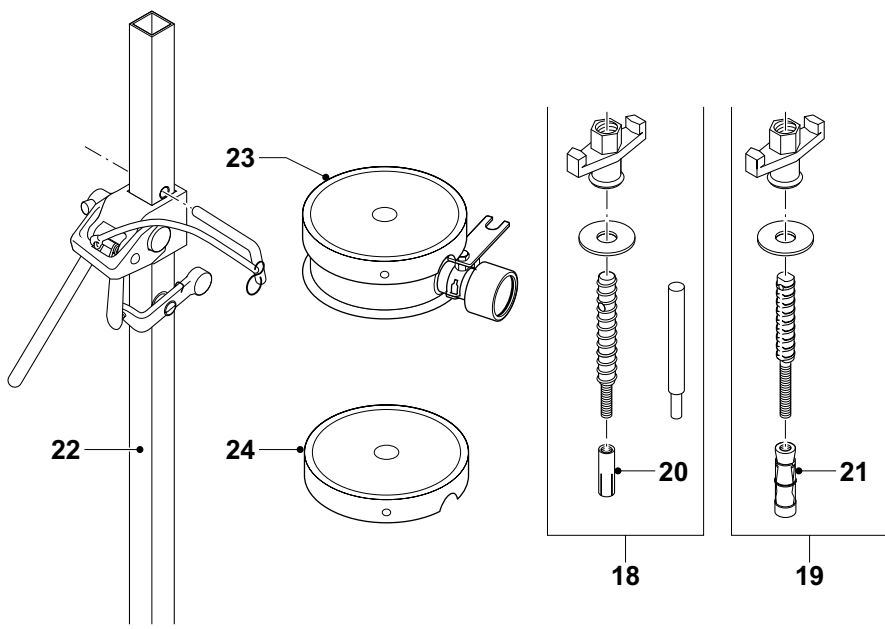
**D215821**

---

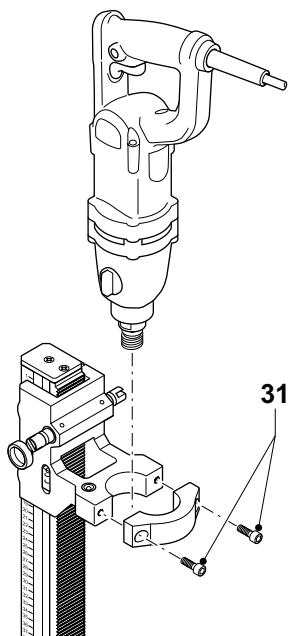
<b>Dansk</b>	<b>9</b>
<b>Deutsch</b>	<b>14</b>
<b>English</b>	<b>20</b>
<b>Español</b>	<b>25</b>
<b>Français</b>	<b>30</b>
<b>Italiano</b>	<b>35</b>
<b>Nederlands</b>	<b>40</b>
<b>Norsk</b>	<b>45</b>
<b>Português</b>	<b>50</b>
<b>Suomi</b>	<b>56</b>
<b>Svenska</b>	<b>61</b>
<b>Türkçe</b>	<b>66</b>
<b>Ελληνικά</b>	<b>71</b>

---

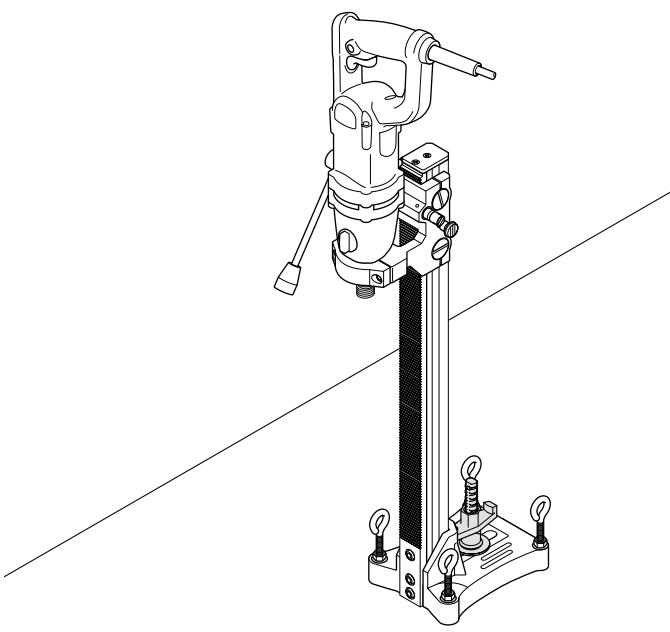




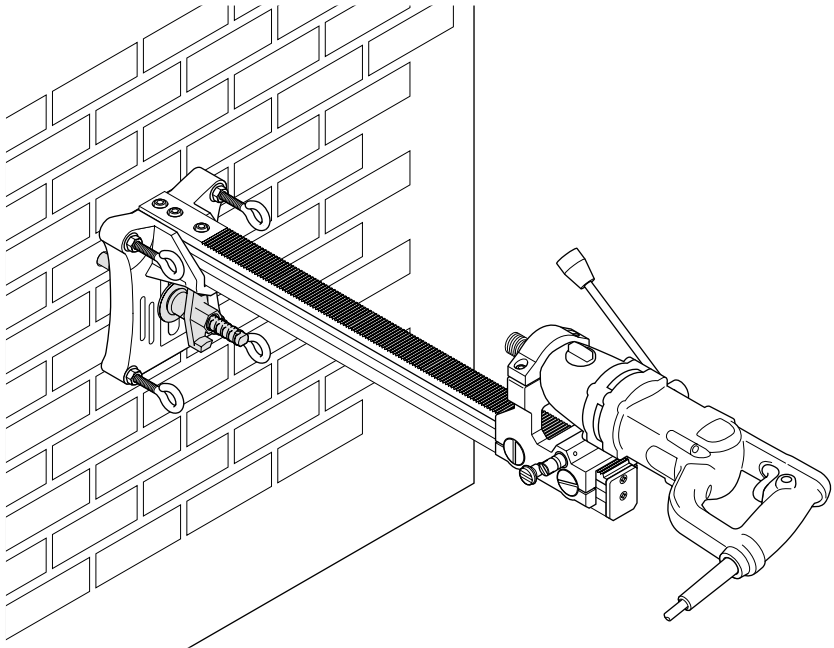
**A2**



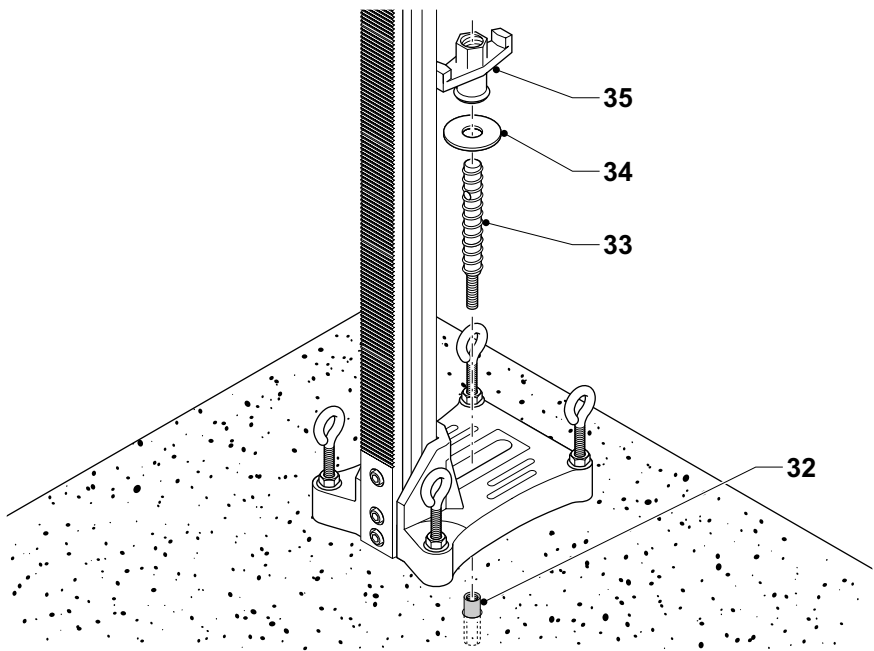
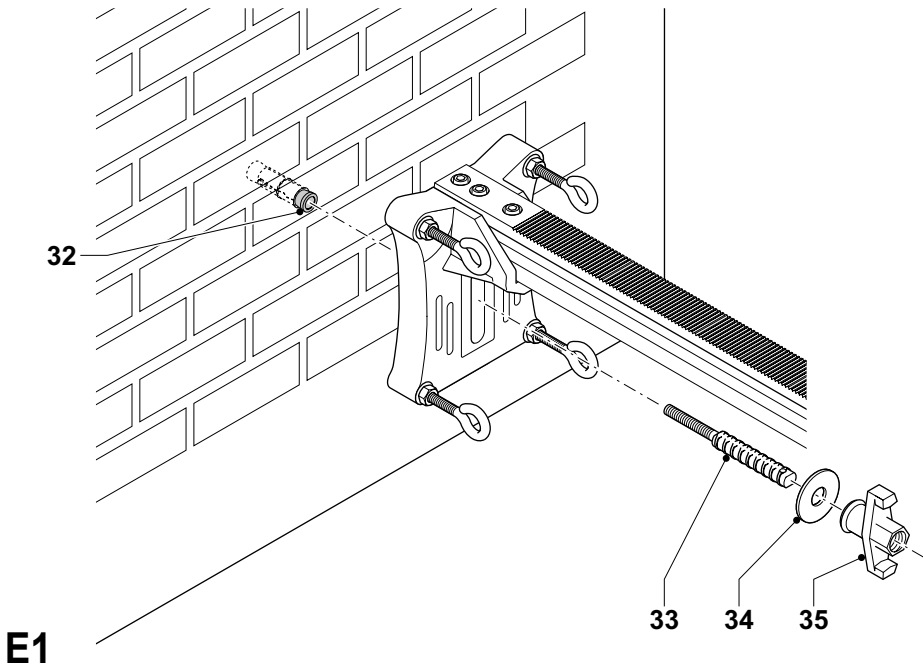
**B**

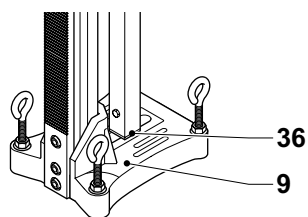
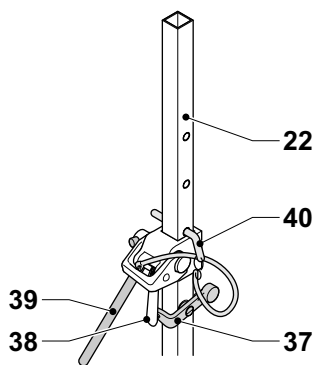
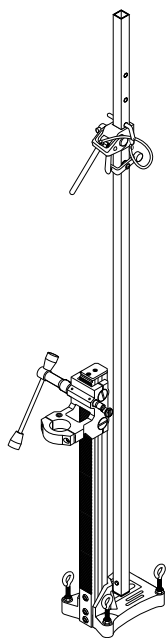


**C**

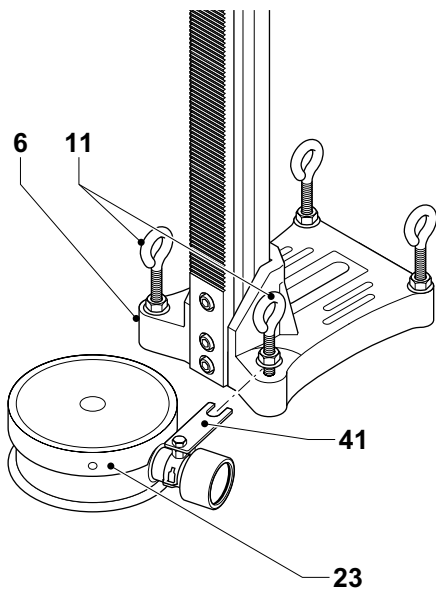


**D**

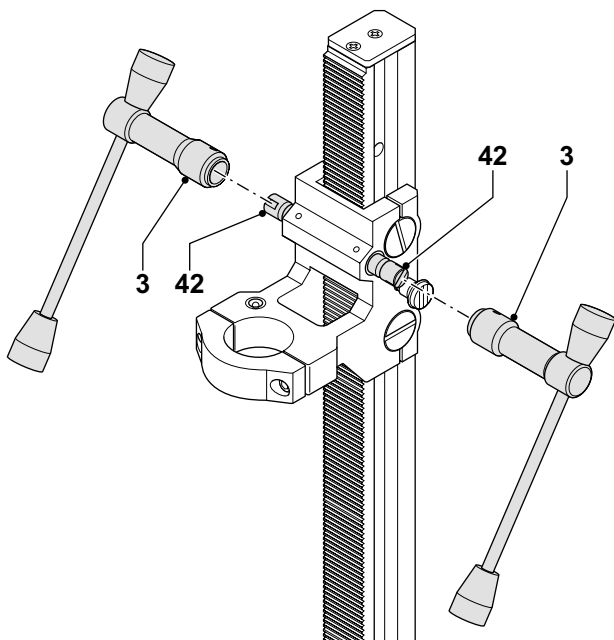




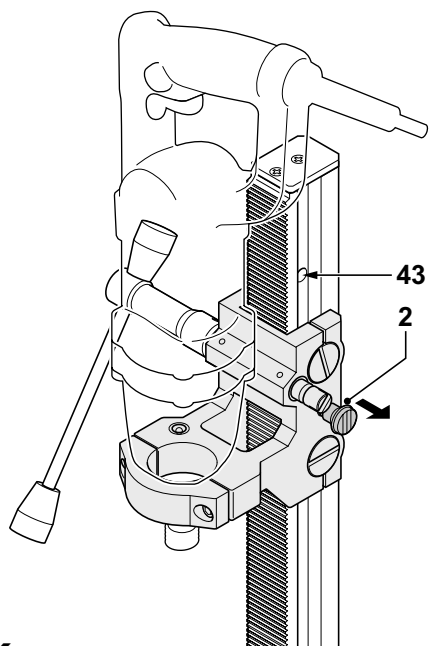
**F**



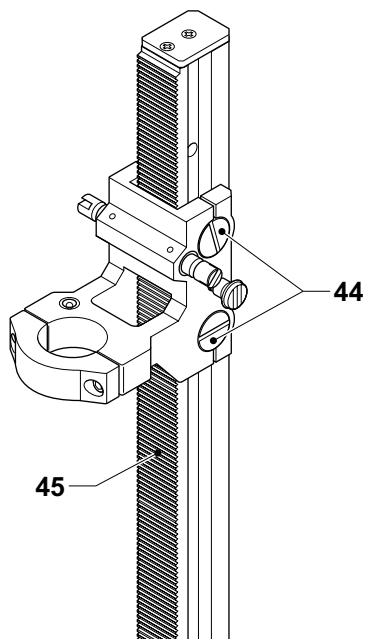
**H**



**J**



**K**



**L**



# BOREMASKINESTATIV

## D215821

### Tillykke!

Du har valgt et DEWALT værktøj. Mange års erfaring, ihærdig produktudvikling og innovation gør DEWALT til en af de mest pålidelige partnere for professionelle brugere.

### Tekniske data

	D215821
Søjlelængde	mm 680
Kravediameter	mm 53
Maks. borediameter	
med vandsamler	mm 102
uden vandsamler	mm 152
Vægt	kg 7

Følgende symboler anvendes i denne vejledning:



Angiver fare for personskade, livsfare eller ødelæggelse af værktøjet, hvis brugervejledningens anvisninger ikke følges.

### Fabrikantens erklæring



#### D215821

DEWALT erklærer at dette produkt er konstrueret i henhold til 98/37/EØF.

Dette produkt må ikke tages i brug før man har konstateret om el-værktøjet som skal kobles til dette produkt er i overensstemmelse med 98/37/EØF (hvilket attesteres på el-værktøjet).

Produktudviklingsdirektør  
Horst Großmann

DEWALT, Richard-Klinger-Straße 11,  
D-65510, Idstein, Tyskland

### Sikkerhedsinstruktioner

**Læs brugsanvisningen igennem, inden maskinen tages i brug. Opbevar brugsanvisningen let tilgængeligt, så alle der bruger maskinen har adgang til brugsanvisningen. Foruden nedenstående regler, bør Arbejdstilsynets regler altid følges.**

**Generelt****1 Hold arbejdsområdet i orden**

Uordentlige flader og arbejdsbænke indbyder til skader.

**2 Hold børn borte**

Lad ikke andre personer komme i kontakt med elværktøj eller ledningen. Alle personer skal holdes væk fra arbejdsområdet.

**3 Klæd dig rigtigt på**

Bær ikke løst hængende tøj eller smykker. De kan sidde fast i bevægelige dele. Gummihandsker og skridsikre sko anbefales ved udendørs arbejde. Brug hårnæ, hvis du har langt hår.

**4 Brug beskyttelsesbriller**

Brug beskyttelsesbriller for at forhindre, at der blæser spåner ind i dine øjne, hvilket kan forårsage skade. Hvis der opstår meget støv, bruges også ansigtsmaske.

**5 Brug høreværn**

Lydniveauet ved skæring af forskellige materialer kan variere, af og til overstiger niveauet 85 dB (A). For at beskytte sig selv, skal man altid anvende høreværn.

**6 Vær opmærksom**

Se på det, du gør. Brug din sunde fornuft. Brug ikke elværktøjet, når du er træt.

**7 Brug det rigtige elværktøj**

Tving ikke svagt elværktøj til at udføre arbejde, som er beregnet til kraftigere værktøj. Brug ikke værktøj til formål, det ikke er beregnet til, brug f.eks. ikke en håndrundsav til at save kviste eller brænde.

**8 Få dit tilbehør repareret hos et autoriseret DeWALT-værksted**

Reparation af dit tilbehør er altid et spørgsmål præcisionsarbejde og fagkundskab. Derfor skal du lade tilbehøret reparere på et autoriseret DeWALT-værksted.

- Kontroller, at værktøjet, komponenter eller tilbehør ikke er blevet beskadiget under transporten.
- Tag dig tid til at læse og forstå denne brugervejledning, før du tager værktøjet i brug.

**Beskrivelse (fig. A1 & A2)**

Din D215821 boremaskinestativ er beregnet til at give DeWALT diamantboremaskine flere anvendelsesmuligheder. Med stativet kan boret stilles op både vandret og lodret.

Tilbehøret er velegnet til brug sammen med følgende DeWALT-modeller: D21580K/D21582K eller med en hvilken som helst anden diamantboremaskine med en krave på 53 mm.

**Fig. A1**

- 1 Vogn
- 2 Vognlås
- 3 Indføringshåndtag
- 4 Borholder
- 5 Søjle
- 6 Basis
- 7 Vaterpas til lodret arbejde
- 8 Vaterpas til vandret arbejde
- 9 Friktionsknop
- 10 Boreddybdeskala
- 11 Stabiliseringssskruer

**Ekstraudstyr (fig. A2)**

Kontakt din forhandler for at få yderligere information om det passende tilbehør.

- |    |         |   |
|----|---------|---|
| 18 | D215825 | Fastgøringssæt til beton                      |
| 19 | D215826 | Fastgøringssæt til murværk                    |
| 20 | D215827 | Reservedyvel til beton (10 stk.)              |
| 21 | D215828 | Reservedyvel til murværk                      |
| 22 | D215835 | Støttekonsol                                  |
| 23 | D215822 | Vandsamlingsring                              |
| 24 | D215823 | Reservepakning til vandsamlingsring (10 stk.) |

**Kontroller emballagens indhold**

Emballagen indeholder:

- 1 Boremaskinestativ
- 1 Indføringshåndtag
- 1 Unbraconøgle, 6 mm
- 1 Brugervejledning
- 1 Tegning

**Samling og justering**

Se også vejledningen til din boremaskine.

**Montering af boremaskinen (fig. B)**

- Tag sidehåndtaget af maskinen.
- Løsn skruerne (31) med en unbraconøgle.

- Monter maskinen på stativet
- Spænd skruerne (31).



Spænd altid boremaskinen godt fast for at undgå, at den bevæger sig.

### Opstilling af stativet (fig. C - F)

Stativet kan enten opstilles lodret (fig. C) eller vandret (fig. D) på en flade som et gulv eller en væg.



Kontroller altid, at stativet er spændt sikkert fast på denne flade.

### Monter stativet med fastgøringssættet (fig. E1 & E2)

Der skal bruges et fastgøringssæt til fastgøringen af stativet på murværk (fig. E1) eller beton (fig. E2) overflader.

- Anbring stativet i den ønskede position og marker placeringen af monteringshullet på væggen.
- Bor et hul på det markerede sted.
  - I beton: 15 mm diameter ved 55 mm dybt
  - I murværk: 20 mm diameter ved 85 mm dybt
- Sæt ankerpløkken (32) i hullet.
- Stram ankeret (33) ind i ankerpløkken.
- Positioner stativet over ankeret.
- Sæt en spændeskive (34) og en vingemøtrik (35) på skruen. Spænd vingemøtrikken godt.

### Montering af stativet med støttekonsollen (fig. F)

For hurtig opstilling til brug indendørs kan der bruges en støttekonsol til at holde stativet på plads.

- Anbring stativet.
- Anbring konsolfoden (36) mod basis (9).
- Før låsen (37) til side for at trykke håndtaget (38) ned. Træk konsollen (22) ud, indtil den når den modsatte flade. Slip håndtaget.
- Klem konsollen på plads med stangen (39).
- Sæt stiften (40) i det hul, der er nærmest klemmemekanismen.

### Justering af stativet (fig. A)

- Se på et af vaterpassene, om stativet står lige.
  - Vaterpas (7) til lodret arbejde
  - Vaterpas (8) til vandret arbejde
- Indstil på følgende måde:
- Drej stabiliseringskruerne (11) én for én, indtil stativet er vandret

### Montering af vandsamlingsring (fig. H)

Hvis stativet bruges til vådboring, kan der monteres en vandsamlingsring for at sikre, at vandet bliver ledt rigtigt ud.

- Løs møtrikken på én af skruerne (11) et par omgange.
- Hold vandsamlingsringen (23) foran basis (6).
- Skyd den indskårne ende af monteringsbøjlen (41) ind i det rum, der er opstået mellem møtrikken og basis.
- Kontroller, at det hele er på linje med det udstyr, der er sat på.
- Spænd møtrikken godt fast.

### Montering af indføringshåndtaget (fig. J)

Det hurtigudløsende indføringshåndtag (3) kan monteres med et enkelt greb i højre eller venstre side af stativet.

- Sæt positioneringsstangen ind i indføringshåndtaget med sprækken i akslen (42).
- Skub håndtaget på akslen.

### Justering af friktion (fig. A)

Friktionsknappen (9) bruges til at øge eller reducere friktionen i vognmekanismen.

- Drej knappen med uret for at øge friktionen.
- Drej knappen mod uret for at reducere friktionen.

### Brugervejledning



Overhold altid sikkerhedsinstruktionerne og gældende foreskrifter.



Se også vejledningen til din boremaskine.

### Før værktøjet tages i brug:

- Kontroller at stativet er spændt godt fast.
- Montér et passende tilbehør.
- Kontroller friktionen på vognen.
- Afmærk det sted, hvor hullet skal bores.

### Låse vognen op (fig. K)

- Lås vognen (1) op ved at trække låseknappen (2) ud.
- Lås vognen ved at bevæge vognen, indtil låseakslen passerer hullet (43) i søjlen og springer på plads.



Lås altid vognen, når udstyret ikke er i brug.

### Generelle tips om boring med diamantkernebor



Følg kernebor-fabrikantens anvisninger om montering af tilbehøret.

Bemærk: Det er ikke nødvendigt at bruge centerbor.

- Tag fat i indføringshåndtaget.
- Lås vognen op.
- Start boremaskinemotoren i kontinuerlig drift.
- Stik forsigtigt tilbehøret ned i arbejdsområdet ved hjælp af indføringshåndtaget.
- Tryk let i starten for at lade maskinen lave det første mærke.
- Fortsæt med at trykke så meget, til at boret fortsætter med at bore jævnt. Brug ikke kræfter.
- Vær ekstra omhyggelig, når maskinen er ved at bryde igennem overfladen, så du undgår, at der kommer splinter.
- Afbryd altid værktøjet, når arbejdet er afsluttet, og før stikket trækkes ud.
- Efter brugen føres vognen opad, indtil den låses fast på plads.

### Transport



Vognen skal altid være låst, når stativet transporteres.

### Vedligeholdelse

Dit produkt er fremstillet til at fungere i meget lang tid med mindst mulig vedligeholdelse. For at produktet skal kunne fungere tilfredsstillende hele tiden, er det dog vigtigt, at det behandles korrekt og rengøres jævnligt.

### Justering af vogn (fig. L)

Efter gentagen brug kan vognen løsne sig.

Spillerummet justeres som følger:

- Spænd skruerne (44) efter behov.
- Kontroller vognens bevægelse op/ned.

### Rensning af indføringsvejen (fig. L)

Indføringsvejen skal renses jævnligt for at sikre, at indføringen går glat.

- Hæv vognen op i den højeste mulige position.

- Rens gearstangen (45) med en blød børste eller en tør klud.



### Smøring

Din påmontering kræver ingen yderligere smøring.

### Beskyttelse af miljøet



Separat indsamling. Dette produkt må ikke bortskaffes sammen med almindeligt husholdningsaffald.

Når DeWALT-produktet skal udskiftes, eller hvis du ikke skal bruge det længere, må det ikke bortskaffes sammen med husholdningsaffaldet. Dette produkt skal være tilgængeligt for separat indsamling.



Separat indsamling af brugte produkter og emballage gør det muligt at genbruge materialerne. Genbrug af materialer forebygger miljøforurening og nedbringer behovet for råstoffer.

Lokale regler kan give mulighed for separat indsamling af elektriske husholdningsprodukter på kommunale lossepladser eller hos en forhandler, når du køber et nyt produkt.

DeWALT har en facilitet til indsamling og genbrug af DeWALT-produkter, når deres levetid er slut. Benyt dig af denne service og returner venligst dit produkt til et hvilket som helst af vore autoriserede serviceværksteder, som indsamler dem på vores vegne.

For information om nærmeste autoriserede værksted: kontakt det lokale DeWALT kontor på den adresse, som er opgivet i denne brugsanvisning. Desuden findes en liste over alle autoriserede DeWalt serviceværksteder og alle oplysninger om vores eftersalgsservice på Internettet på adressen: [www.2helpU.com](http://www.2helpU.com)

**DeWALT service**

Skulle der opstå fejl på produktet, indlever det altid til et autoriseret serviceværksted. Se aktuelt katalog/prisliste om yderligere information eller kontakt DeWALT.

På grund af forskning og udvikling kan ovenstående specifikationer ændres, hvilket ikke meddeles separat.

**GARANTI**

**• 30 DAGE TILFREDS-KUNDE GARANTI •**

Fuld tilfredshed eller pengene tilbage. Hvis du ikke er helt tilfreds med dit DeWALT-værktøj, kan du returnere værktøjet til forhandleren inden 30 dage efter købet og få dine penge refunderet eller værktøjet ombyttet. Værktøjet skal indleveres komplet, og købsnotaen skal forevises.

**• 1 ÅRS FRI VEDLIGEHOLDELSERVICE •**

Vedligeholdelsen eller service af dit DeWALT-værktøj inden for de første 12 måneder efter købet er gratis hos vore autoriserede serviceværksteder. Fri forebyggende service omfatter arbejds- og reservedelsomkostninger, udgifter til tilbehør dækkes ikke. Husk at medbringe kvitteringen.

**• ET ÅRS FULD GARANTI •**

Hvis et DeWALT-værktøj bliver defekt på grund af materiale-eller produktionsfejl inden for de første 12 måneder fra købsdatoen, vil de defekte komponenter blive udskiftet gratis eller også udskiftes enheden uden beregning under følgende forudsætninger:

- At apparatet ikke er anvendt forkert.
- At der ikke er udført uautoriserede reparationer.
- At dateret købsnota forevises.  
Denne garanti tilbydes som en ekstra service og er et tillæg til forbrugerens øvrige rettigheder.

Oplysninger om nærmeste DeWALT-autoriserede serviceværksted, se aktuelt katalog for videre information eller kontakt DeWALT. Alternativt kan De også finde en liste over DeWALT-autoriserede serviceværksteder og detaljer om vor eftersalgs-service på Internettet på følgende adresse:

**[www.2helpU.com](http://www.2helpU.com)**.

# BOHRSTÄNDER

## D215821

### Herzlichen Glückwunsch!

Sie haben sich für ein Werkzeug von DEWALT entschieden, das die lange DEWALT-Tradition fortsetzt, nur ausgereifte und in zahlreichen Tests bewährte Qualitätsprodukte für den Fachmann anzubieten. Lange Jahre der Erfahrung und kontinuierliche Weiterentwicklung machen DEWALT zu Recht zu einem verlässlichen Partner aller professionellen Anwender.

### Technische Daten

		D215821
Säulenlänge	(mm)	680
Spannhalsdurchmesser	(mm)	53
Max. Bohrerdurchmesser		
mit Wassersammler	(mm)	102
ohne Wassersammler	(mm)	152
Gewicht	(kg)	7

Folgende Symbole werden in dieser Anleitung verwendet:



Achtung: Verletzungsgefahr, Lebensgefahr oder mögliche Beschädigung des Elektrowerkzeuges infolge der Nichtbeachtung der Anweisungen dieser Anleitung!

### Hersteller-Erklärung



#### D215821

DEWALT erklärt hiermit, daß diese Einheit entsprechend der Richtlinie 98/37/EWG konzipiert wurde.

Die Inbetriebnahme dieser Einheit ist solange untersagt, bis festgestellt wurde, daß das Elektrowerkzeug, das mit dieser Einheit verbunden werden soll, den Bestimmungen der Richtlinie 98/37/EWG entspricht (erkennbar durch die CE-Kennzeichnung am Elektrowerkzeug).

Direktor Produktentwicklung  
Horst Großmann

DEWALT, Richard-Klinger-Straße 11,  
D-65510, Idstein, Deutschland

## Sicherheitshinweise

**Beachten Sie die Sicherheitshinweise in der Bedienungsanleitung des in Kombination mit dieser Zusatzeinrichtung zu verwendenden Elektrowerkzeuges. Beachten Sie auch alle anderen gültigen Sicherheitsvorschriften. Lesen Sie folgende Sicherheitshinweise, bevor Sie dieses Produkt benutzen. Bewahren Sie diese Sicherheitshinweise gut auf!**

### Allgemeines

- 1 Halten Sie Ihren Arbeitsbereich in Ordnung**  
Unordnung im Arbeitsbereich ergibt Unfallgefahr.
- 2 Halten Sie Kinder fern!**  
Sorgen Sie dafür, daß andere Personen das Werkzeug oder Zubehör nicht berühren, halten Sie sie von Ihrem Arbeitsbereich fern.
- 3 Tragen Sie geeignete Arbeitskleidung**  
Tragen Sie keine weite Kleidung oder Schmuck. Sie können von bewegenden Teilen erfaßt werden. Bei Arbeiten im Freien sind Handschuhe und rutschfestes Schuhwerk empfehlenswert. Tragen Sie bei langen Haaren ein Haarnetz.
- 4 Benutzen Sie eine Schutzbrille**  
Verwenden Sie eine Atemmaske bei stauberzeugenden Arbeiten.
- 5 Beachten Sie den Höchstschalldruck**  
Tragen Sie bei einem Schalldruck über 85 dB(A) einen geeigneten Gehörschutz.
- 6 Seien Sie stets aufmerksam**  
Konzentrieren Sie sich auf Ihre Arbeit. Gehen Sie vernünftig vor. Verwenden Sie das Werkzeug nicht, wenn Sie müde sind.
- 7 Benutzen Sie das richtige Werkzeug**  
Die bestimmungsgemäße Verwendung ist in dieser Betriebsanleitung beschrieben. Verwenden Sie keine zu schwachen Werkzeuge oder Vorsatzgeräte für schwere Arbeiten. Mit dem richtigen Werkzeug erzielen Sie eine optimale Qualität und gewährleisten Ihre persönliche Sicherheit.
- 8 Lassen Sie Reparaturen nur von einer DeWALT-Kundendienstwerkstatt ausführen**  
Dieses Elektrowerkzeug-Zubehör entspricht den einschlägigen Sicherheitsbestimmungen.

Reparaturen dürfen nur von einem anerkannten Fachmann ausgeführt werden, andernfalls kann Unfallgefahr für den Betreiber entstehen.

## Überprüfen der Lieferung

Die Verpackung enthält:

- 1 Bohrständer
- 1 Vorschubhebel
- 1 Innensechskantschlüssel, 6 mm
- 1 Bedienungsanleitung
- 1 Explosionszeichnung

- Vergewissern Sie sich, daß das Elektrowerkzeug sowie die Zubehörteile beim Transport nicht beschädigt wurden.
- Lesen Sie vor der Inbetriebnahme die Bedienungsanleitung gründlich durch.

## Gerätebeschreibung (Abb. A1 & A2)

Ihr D215821 Bohrständer wurde konstruiert, um die Möglichkeiten Ihrer DeWALT Diamantbohrmaschine zu erweitern. Der Ständer kann sowohl für vertikale als auch horizontale Einsätze eingerichtet werden. Der Bohrständer ist für die Verwendung mit den folgenden DeWALT Modellen geeignet: D21580K/ D21582K, oder mit jedem anderen Diamantbohrer mit einem Spannhals von 53 mm.

### Abb. A1

- 1 Schlitzen
- 2 Schlittensperre
- 3 Vorschubhebel
- 4 Bohrerhalter
- 5 Säule
- 6 Fuß
- 7 Wasserwaage für vertikale Einsätze
- 8 Wasserwaage für horizontale Einsätze
- 9 Reibungsknopf
- 10 Bohrtiefenskala
- 11 Stabilisatorbolzen

### Lieferbares Zubehör (Abb. A2)

Wenden Sie sich für nähere Informationen über das richtige Zubehör an Ihren Händler.

- 18 D215825 Befestigungssatz für Beton
- 19 D215826 Befestigungssatz für Mauerwerk
- 20 D215827 Ersatzdübel für Beton (10 Stück)

21	D215828	Ersatzdübel für Mauerwerk
22	D215835	Strebe
23	D215822	Wassersammelring
24	D215823	Ersatzdichtung für Wassersammelring (10 Stück)

## Zusammenbauen und Einstellen



Schlagen Sie auch in Ihrem Bohrmaschinenhandbuch nach.

### Montage des Bohrers (Abb. B)

- Entfernen Sie den Seitenhandgriff von der Maschine.
- Lockern Sie die Schraube (31) mit einem Innensechskantschlüssel.
- Bringen Sie die Maschine am Ständer an.
- Ziehen Sie die Schrauben (31) an.



Sichern Sie Ihren Bohrer stets ausreichend, damit er sich nicht bewegen kann.

### Installation des Ständers (Abb. C - F)

Der Ständer kann entweder vertikal (Abb. C) oder horizontal (Abb. D) auf einer Oberfläche wie beispielsweise dem Boden oder einer Wand installiert werden.



Vergewissern Sie sich stets, daß der Ständer sicher auf der Oberfläche befestigt ist.

### Montage des Ständers mit dem Befestigungssatz (Abb. E1 & E2)

Um den Ständer auf Mauerwerk- (Abb. E1) oder Betonoberflächen (Abb. E2) zu sichern, ist ein Befestigungssatz erforderlich.

- Bringen Sie den Ständer in die gewünschte Position und kennzeichnen Sie die Position des Befestigungslochs an der Wand.
- Bohren Sie ein Loch in die markierte Stelle.
  - In Beton: 15 mm Durchmesser mal 55 mm Tiefe
  - In Mauerwerk: 20 mm Durchmesser mal 85 mm Tiefe
- Stecken Sie den Verankerungsdübel (32) in das Loch.

- Ziehen Sie die Verankerung (33) im Verankerungsdübel an.
- Setzen Sie den Ständer über die Verankerung.
- Setzen Sie eine Unterlegscheibe (34) und eine Flügelmutter (35) auf den Bolzen. Ziehen Sie die Flügelmutter fest an.

### Montage des Ständers mit der Strebe (Abb. F)

Für einen schnellen Aufbau für Einsätze in geschlossenen Räumen kann eine Strebe verwendet werden, um den Ständer zu sichern.

- Positionieren Sie den Ständer.
- Setzen Sie den Strebenfuß (36) gegen den Maschinenfuß (9).
- Bewegen Sie den Riegel (37) aus dem Weg, um den Hebel (38) herunterzudrücken. Erweitern Sie die Strebe (22), bis sie die gegenüberliegende Oberfläche erreicht. Lassen Sie den Hebel los.
- Spannen Sie die Strebe mit der Stange (39) in ihrer Position fest.
- Setzen Sie den Stift (40) in das Loch ein, das dem Spanmechanismus am nächsten liegt.

### Einstellen des Ständers (Abb. A)

- Schauen Sie auf eine der Wasserwaagen, um festzustellen, ob der Ständer gerade ist.
  - Wasserwaage (7) für vertikale Einsätze
  - Wasserwaage (8) für horizontale Einsätze
- Zum Justieren gehen Sie folgendermaßen vor:
- Drehen Sie die Stabilisierungsbolzen (11) der Reihe nach an, bis der Ständer gerade ist.

### Anbringen des Wassersammelrings (Abb. H)

Wird der Ständer für Naßbohreinätze verwendet, kann ein Wassersammelring angebracht werden, um eine sichere Ableitung des Wassers sicherzustellen.

- Lösen Sie die Mutter auf einem der Bolzen (11) einige Umdrehungen.
- Halten Sie den Wassersammelring (23) vor den Fuß (6).
- Schieben Sie das ausgesparte Ende der Befestigung (41) in die Lücke, die zwischen der Mutter und dem Fuß entsteht.
- Vergewissern Sie sich, daß die Baugruppe mit dem angebrachten Zubehör ausgerichtet ist.
- Ziehen Sie die Mutter fest an.



**Anbringen des Vorschubhebels (Abb. J)**

Der Schnelllöseverschubhebel (3) kann auf einfache Weise sowohl links als auch rechts vom Ständer angebracht werden.

- Richten Sie die Stange im Vorschubhebel mit dem Schlitz in der Welle (42) aus.
- Schieben Sie den Hebel auf die Welle.

**Einstellen der Reibung (Abb. A)**

Der Reibungsknopf (9) wird verwendet, um die Reibung des Schlittenmechanismus zu erhöhen oder zu verringern.

- Drehen Sie den Knopf im Uhrzeigersinn, um die Reibung zu erhöhen.
- Drehen Sie den Knopf gegen den Uhrzeigersinn, um die Reibung zu verringern.

**Gebrauchsanweisung**

Beachten Sie immer die Sicherheitshinweise und die gültigen Vorschriften.



Schlagen Sie auch in Ihrem Bohrmaschinenhandbuch nach.

**Vor dem Betrieb:**

- Vergewissern Sie sich, daß der Ständer sicher befestigt ist.
- Bringen Sie das entsprechende Zubehör an.
- Überprüfen Sie die Reibung des Schlittens.
- Kennzeichnen Sie die Stelle, an der das Loch gebohrt werden soll.

**Entriegeln des Schlittens (Abb. K)**

- Um den Schlitten (1) zu entriegeln, ziehen Sie den Sicherungsknopf (2) heraus.
- Um den Schlitten zu sperren, bewegen Sie ihn, bis die Sperrwelle das Loch (43) in der Säule passiert und in ihrer Lage einrastet.



Sperren Sie den Schlitten stets, wenn die Baugruppe nicht verwendet wird.

**Allgemeine Tipps für Bohrarbeiten mit Diamant-Bohrkronen**

Befolgen Sie beim Gebrauch des Zubehörs die Empfehlungen des Bohrkronenherstellers.

Hinweis: Die Verwendung eines Zentrierbohrers ist nicht erforderlich.

- Halten Sie den Vorschubhebel.
- Entriegeln Sie den Schlitten.
- Schalten Sie den Bohrer motor auf Dauerbetrieb.
- Führen Sie unter Verwendung des Vorschubhebels das Zubehör langsam in das Werkstück.
- Üben Sie zu Beginn des Schneidevorgangs einen leichten Druck aus, damit das Zubehör die Anfangsrille einarbeiten kann.
- Üben Sie weiterhin ausreichend Druck aus, damit ein geschmeidiger schrittweiser Schnitt erzielt wird. Üben Sie keinen übermäßigen Druck aus.
- Gehen Sie besonders vorsichtig vor, sobald das Zubehör kurz davor ist, die Fläche zu durchbrechen, um ein Splittern zu vermeiden.
- Schalten Sie das Elektrowerkzeug bei Beendigung der Arbeiten immer aus. Nur wenn das Elektrowerkzeug ausgeschaltet ist, darf der Netzstecker aus der Steckdose gezogen werden.
- Bewegen Sie den Schlitten nach dem Vorgang nach oben, bis er in seiner Lage arretiert.

**Transport der Maschine**

Transportieren Sie den Ständer stets mit gesperrtem Schlitten.

**Wartung**

Ihre Zusatzeinrichtung wurde für eine lange Lebensdauer und einen möglichst geringen Wartungsaufwand entwickelt. Ein dauerhafter, einwandfreier Betrieb setzt eine regelmäßige Reinigung voraus.

**Einstellen des Schlittens (Abb. L)**

Nach wiederholtem Gebrauch kann sich der Schlitten lockern. Um das Spiel einzustellen, gehen Sie folgendermaßen vor:

- Ziehen Sie die Bolzen (44) wie erforderlich an.

- Kontrollieren Sie die Auf- und Abwärtsbewegung des Schlittens.

## **Reinigung des Vorschubwegs (Abb. L)**

Der Vorschubweg sollte regelmäßig gereinigt werden, um eine geschmeidige Funktion sicherzustellen.

- Heben Sie den Schlitten bis zur höchstmöglichen Position an.
- Reinigen Sie die Zahnstange (45) mit einer weichen Bürste oder einem trockenen Lappen.



## **Schmieren**

Ihre Zusatzeinrichtung erfordert keine zusätzliche Schmierung.

## **Umweltschutz**



Getrennte Entsorgung. Dieses Produkt darf nicht über den normalen Hausmüll entsorgt werden.

Sollte Ihr DEWALT Produkt eines Tages erneuert werden müssen, oder falls Sie es nicht weiter verwenden wollen, so darf es nicht über den Hausmüll entsorgt werden. Stellen Sie dieses Produkt zur getrennten Entsorgung bereit.



Durch die getrennte Entsorgung gebrauchter Produkte und Verpackungen können die Materialien recycelt und wiederverwertet werden. Die Wiederverwertung recycelter Materialien schont die Umwelt und verringert die Nachfrage nach Rohstoffen.

Die regionalen Bestimmungen schreiben unter Umständen die getrennte Entsorgung elektrischer Produkte aus dem Haushalt an Sammelstellen oder seitens des Händlers vor, bei dem Sie das neue Produkt erworben haben.

DEWALT nimmt Ihre ausgedienten DEWALT-Produkte gern zurück und sorgt für eine umweltfreundliche Entsorgung und Wiederverwertung. Um diesen Dienst zu nutzen, bitte schicken Sie Ihr Produkt zu einer Vertragswerkstatt. Hier wird es dann auf unsere Kosten gesammelt.

Die Adresse des zuständigen Büros von DEWALT steht in dieser Anleitung, darüber lässt sich die nächstgelegene Vertragswerkstatt ermitteln. Außerdem ist eine Liste der Vertragswerkstätten und aller Kundendienststellen von DEWALT sowie der zuständigen Ansprechpartner im Internet zu finden unter: [www.2helpU.com](http://www.2helpU.com)

## GARANTIE

### • 30 TAGE GELD ZURÜCK GARANTIE •

Wenn Sie mit der Leistung Ihres DEWALT-Produktes nicht völlig zufrieden sind, können Sie es unter Vorlage des Original-Kaufbeleges ohne weiteres innerhalb von 30 Tagen bei Ihrem DEWALT-Händler im Original-Lieferumfang zurückgeben und erhalten Ihr Geld zurück. Die Geld zurück Garantie gilt nicht auf Zubehör.

### • 1 JAHR KOSTENLOSE INSPEKTION •

Innerhalb der ersten 12 Monate nach dem Kauf werden Wartungs- oder Kundendienstleistungen für Ihr DEWALT-Produkt unter Vorlage des Original-Kaufbeleges von einer DEWALT-Kundendienstwerkstatt ausgeführt. Diese Leistung ist im Kaufpreis eingeschlossen.

### • 1 JAHR GARANTIE •

Die Garantiefrist von 12 Monaten gilt für alle DEWALT-Produkte und beginnt mit dem Kaufdatum, das durch den Original-Kaufbeleg nachgewiesen werden muß. In dieser Zeit garantieren wir:

- Kostenlose Beseitigung eventueller Störungen
- Kostenlosen Ersatz aller schadhafte Teile
- Kostenlosen und fachmännischen Reparaturservice
- Voraussetzung ist, daß der Fehler nicht auf unsachgemäße Behandlung zurückzuführen ist und nur Original-DEWALT-Zubehörteile verwendet wurden, die ausdrücklich von DEWALT als zum Betrieb mit DEWALT-Produkten geeignet bezeichnet worden sind.

Den Standort Ihres nächstgelegenen Händlers oder Ihrer Kundendienst-Werkstatt erfahren Sie unter der entsprechenden Telefonnummer auf der Rückseite. Eine Übersicht über die DEWALT-Kundendienstwerkstätte und weitere Informationen finden Sie auch im Internet: [www.2helpU.com](http://www.2helpU.com).

Mit dieser Garantieerklärung erhalten Sie eine zusätzliche Sicherheit. Sie schränkt jedoch in keinem Falle Ihre gesetzlichen Gewährleistungsrechte ein, die Sie gegenüber demjenigen haben, bei dem Sie das Gerät gekauft haben. Sie können nach Ihrer Wahl diese in gewissem Umfange weitergehenden Rechte (Minderung des Kaufpreises oder Rückgängigmachung des Kaufes) auch Ihrem Verkäufer gegenüber geltend machen.

# DRILL STAND

## D215821

### Congratulations!

You have chosen a DEWALT tool. Years of experience, thorough product development and innovation make DEWALT one of the most reliable partners for professional power tool users.

### Technical data

	D215821
Column length	mm 680
Collar diameter	mm 53
Max. drill diameter	
with water collector	mm 102
without water collector	mm 152
Weight	kg 7

The following symbols are used throughout this manual:



Denotes risk of personal injury, loss of life or damage to the tool in case of non-observance of the instructions in this manual.

### Manufacturer's declaration



#### D215821

DEWALT declares that this unit has been designed in compliance with 98/37/EC.

This unit must not be put into service until it was established that the Power Tool to be connected to this unit is in compliance with 98/37/EC (identified by the CE-marking on the Power Tool).

Director Engineering and Product Development  
Horst Großmann

DEWALT, Richard-Klinger-Straße 11  
D-65510, Idstein, Germany

## Safety instructions

Observe the safety regulations in the instruction manual of the Power Tool to be connected to this attachment. Also observe any applicable additional safety rules. Read the following safety instructions before attempting to operate this product.

Keep these instructions in a safe place!

### General

#### 1 Keep work area clean

Cluttered areas and benches can cause accidents.

#### 2 Keep children away

Do not let children come into contact with the tool or its attachments. Keep all people away from the work area.

#### 3 Dress properly

Do not wear loose clothing or jewellery. They can be caught in moving parts. Preferably wear rubber gloves and non-slip footwear when working outdoors. Wear protective hair covering to keep long hair out of the way.

#### 4 Wear safety goggles

Also use a face or dust mask in case the operations produce dust or flying particles.

#### 5 Beware of maximum sound pressure

Take appropriate measures for the protection of hearing if the sound pressure of 85 dB(A) is exceeded.

#### 6 Stay alert

Watch what you are doing. Use common sense. Do not operate the tool when you are tired.

#### 7 Use appropriate tool

The intended use is laid down in this instruction manual. Do not force small tools or attachments to do the job of a heavy-duty tool. The tool will do the job better and safer at the rate for which it was intended. **Warning!** The use of any accessory or attachment or performance of any operation with this tool, other than those recommended in this instruction manual may present a risk of personal injury.

#### 8 Have your Power Tool Attachment repaired by an authorized DeWALT repair agent

Repair of your Power Tool Attachment being a matter of precision and skill, always take it to your DeWALT Authorized Repair Agent.

## Package contents

The package contains:

- 1 Drill stand
- 1 Feed handle
- 1 Allen key, 6 mm
- 1 Instruction manual
- 1 Exploded drawing

- Check for damage to the tool, parts or accessories which may have occurred during transport.
- Take the time to thoroughly read and understand this manual prior to operation.

## Description (fig. A1 & A2)

Your D215821 drill stand has been designed to extend the capabilities of your DeWALT diamond drilling machine. The stand enables set up in both vertical and horizontal applications.

The drill stand is suitable for use with the following DeWALT models: D21580K/D21582K, or with any other diamond drill with a 53 mm collar.

### Fig. A1

- 1 Carriage
- 2 Carriage lock
- 3 Feed handle
- 4 Drill holder
- 5 Column
- 6 Base
- 7 Air level for vertical applications
- 8 Air level for horizontal applications
- 9 Friction knob
- 10 Drilling depth scale
- 11 Stabilizer bolts

### Optional accessories (fig. A2)

Consult your dealer for further information on the appropriate accessories.

- |    |         |   |
|----|---------|---|
| 18 | D215825 | Fastening set for concrete                    |
| 19 | D215826 | Fastening set for masonry                     |
| 20 | D215827 | Spare dowel for concrete (10 pcs)             |
| 21 | D215828 | Spare dowel for masonry                       |
| 22 | D215835 | Bracing bracket                               |
| 23 | D215822 | Water collection ring                         |
| 24 | D215823 | Spare seal for water collection ring (10 pcs) |

## Assembly and adjustment



Also refer to your drill manual.

### Mounting the drill (fig. B)

- Remove the side handle from the machine.
- Loosen the screws (31) using an Allen key.
- Mount the machine to the stand.
- Tighten the screws (31).



Always mount your drill firmly to prevent movement.

### Installing the stand (fig. C - F)

The stand can be installed either vertically (fig. C) or horizontally (fig. D) on a surface such as a floor or a wall.



Always make sure the stand is securely fastened on the surface.

### Mounting the stand with the fastening set (fig. E1 & E2)

A fastening set is required to secure the stand to masonry (fig. E1) or concrete (fig. E2) surfaces.

- Locate the stand at the desired position and mark the location of the mounting hole on the wall.
- Drill a hole at the marked location.
  - In concrete: 15 mm diameter by 55 mm deep
  - In masonry: 20 mm diameter by 85 mm deep
- Insert the anchor plug (32) into the hole.
- Tighten the anchor (33) into the anchor plug.
- Position the stand over the anchor.
- Place a washer (34) and wingnut (35) onto the bolt. Securely tighten the wingnut.

### Mounting the stand with the bracing bracket (fig. F)

For a quick set up in indoor applications, a bracing bracket can be used to secure the stand.

- Position the stand.
- Place the bracket foot (36) against the base (9).
- Move the latch (37) out of the way to depress the lever (38). Extend the bracket (22) until it reaches the opposite surface. Release the lever.
- Clamp the bracket in position using the rod (39).
- Insert the pin (40) into the hole closest to the clamping mechanism.

### Adjusting the stand (fig. A)

- Read one of the air levels to check whether the stand is level.
  - Air level (7) for vertical applications
  - Air level (8) for horizontal applications
- If adjustment is required, proceed as follows:
- Turn the stabilizer bolts (11) one by one until the stand is level

### Mounting the water collection ring (fig. H)

If the stand is used in wet drilling applications, a water collection ring can be mounted to ensure a proper discharge of water.

- Loosen the nut on one of the bolts (11) a few turns.
- Hold the water collection ring (23) in front of the base (6).
- Slide the recessed end of the mounting bracket (41) in the space created between the nut and the base.
- Check that the assembly aligns with the accessory fitted.
- Securely tighten the nut.

### Fitting the feed handle (fig. J)

The quick-release feed handle (3) can be mounted in one simple operation both to the left and the right of the stand.

- Align the locating rod in the feed handle with the slot in the shaft (42).
- Push the handle onto the shaft.

### Adjusting the friction (fig. A)

The friction knob (9) is used to increase or decrease the friction of the carriage mechanism.

- Turn the knob clockwise to increase the friction.
- Turn the knob counterclockwise to decrease the friction.

## Instructions for use



Always observe the safety instructions and applicable regulations.



Also refer to your drill manual.

### Prior to operation:

- Make sure the stand is fastened securely.

- Mount the appropriate accessory.
- Check the friction on the carriage.
- Mark the spot where the hole is to be drilled.

### Unlocking the carriage (fig. K)

- To unlock the carriage (1) pull out the lock knob (2).
- To lock the carriage move the carriage until the locking shaft passes the hole (43) in the column and jumps into place.



Always lock the carriage when the assembly is not in use.

### General tips for drilling with diamond core bits



Follow the core bit or manufacturer's recommendations for using the accessory.

Note: The use of a centredrill is not necessary.

- Take hold of the feed handle.
- Unlock the carriage.
- Switch on the drill motor in continuous mode.
- Slowly feed the accessory into the workpiece using the feed handle.
- At the start of the cut, apply light pressure to allow the accessory to perform the initial groove.
- Continue applying sufficient pressure to achieve a smooth progressive cut. Do not force.
- Take extra care when the accessory is about to break through the surface to prevent splintering.
- Always switch off the tool when work is finished and before unplugging.
- After use move the carriage upwards until the carriage locks into place.

### Transporting



Always transport the stand with the carriage locked.

### Maintenance

Your attachment has been designed to operate over a long period of time with a minimum of maintenance. Continuous satisfactory operation depends upon proper tool care and regular cleaning.

### Adjusting the carriage (fig. L)

After repeated use, the carriage may become loose. To adjust the play, proceed as follows:

- Tighten the bolts (44) as necessary.
- Check the up and down movement of the carriage.

### Clearing the feed travel (fig. L)

The feed travel should be cleared periodically to ensure smooth operation.

- Raise the carriage to the highest position possible.
- Clear the gear rack (45) using a soft brush or dry cloth.



### Lubrication

Your attachment requires no additional lubrication.

### Protecting the environment



Separate collection. This product must not be disposed of with normal household waste.

Should you find one day that your DeWALT product needs replacement, or if it is of no further use to you, do not dispose of it with household waste. Make this product available for separate collection.



Separate collection of used products and packaging allows materials to be recycled and used again. Re-use of recycled materials helps prevent environmental pollution and reduces the demand for raw materials.

Local regulations may provide for separate collection of electrical products from the household, at municipal waste sites or by the retailer when you purchase a new product.

DeWALT provides a facility for the collection and recycling of DeWALT products once they have reached the end of their working life. To take advantage of this service please return your product to any authorised repair agent who will collect them on our behalf.

You can check the location of your nearest authorised repair agent by contacting your local DeWALT office at the address indicated in this manual. Alternatively, a list of authorised DeWALT repair agents and full details of our after-sales service and contacts are available on the Internet at: [www.2helpU.com](http://www.2helpU.com)

### GUARANTEE

---

● **30 DAY NO RISK SATISFACTION GUARANTEE** ●

If you are not completely satisfied with the performance of your DeWALT tool, simply return it within 30 days, complete as purchased, to the point of purchase, for a full refund or exchange. Proof of purchase must be produced.

● **ONE YEAR FREE SERVICE CONTRACT** ●

If you need maintenance or service for your DeWALT tool, in the 12 months following purchase, it will be undertaken free of charge at an authorized DeWALT repair agent. Proof of purchase must be produced. Includes labour and spare parts for the attachments. Excludes accessories.

● **ONE YEAR FULL WARRANTY** ●

If your DeWALT product becomes defective due to faulty materials or workmanship within 12 months from the date of purchase, we guarantee to replace all defective parts free of charge or, at our discretion, replace the unit free of charge provided that:

- The product has not been misused.
- Repairs have not been attempted by unauthorized persons.
- Proof of purchase date is produced.

This guarantee is offered as an extra benefit and is additional to consumers statutory rights.

For the location of your nearest authorized DeWALT repair agent, please use the appropriate telephone number on the back of this manual. Alternatively, a list of authorized DeWALT repair agents and full details on our after-sales service are available on the Internet at [www.2helpU.com](http://www.2helpU.com).



# SOPORTE DE TALADRO

## D215821

### ¡Enhorabuena!

Usted ha optado por una herramienta DEWALT. Muchos años de experiencia y una gran asiduidad en el desarrollo y la innovación de sus productos han convertido DEWALT en un socio muy fiable para el usuario profesional.

### Características técnicas

	D215821
Longitud de columna	mm 680
Diámetro del collarín	mm 53
Diámetro máximo del taladro	
con colector de agua	mm 102
sin colector de agua	mm 152
Peso	kg 7

Se utilizan los siguientes símbolos en este manual:



Indica el riesgo de lesiones físicas, fallecimiento o daños de la herramienta en caso de no observarse las instrucciones en este manual.

### Declaración del fabricante



#### D215821

DEWALT certifica que esta unidad ha sido construida de acuerdo a 98/37/CEE.

Esta unidad no debe ponerse en servicio hasta que se haya determinado que la herramienta eléctrica en la que va a acoplarse cumpla el reglamento 98/37/CEE (lo que viene certificado por la presencia del marcado CE en la herramienta eléctrica).

Director Engineering and Product Development  
Horst Großmann

DEWALT, Richard-Klinger-Straße 11,  
D-65510, Idstein, Alemania

## Instrucciones de seguridad

**Al utilizar Herramientas, observe las reglas de seguridad en vigor en su país, a fin de reducir el riesgo de descarga eléctrica, de lesiones y de incendio. Lea las instrucciones de seguridad siguientes antes de utilizar este producto.**

**¡Conserve bien estas instrucciones de seguridad!**

### Generalidades

#### 1 Mantenga limpia el área de trabajo

Un área o un banco de trabajo en desorden aumentan el riesgo de accidentes.

#### 2 ¡Mantenga alejados a los niños!

No permita que otras personas toquen la herramienta o los accesorios. Manténgalos alejados de su área de trabajo.

#### 3 Vista ropa de trabajo apropiada

No lleve vestidos anchos ni joyas. Estos podrían ser atrapados por piezas en movimiento. Para trabajos al exterior, se recomienda llevar guantes de goma y calzado de suela antideslizante. Si tiene el pelo largo, téngalo recogido y cubierto.

#### 4 Lleve gafas de protección

Utilice también una mascarilla si el trabajo ejecutado produce polvo u otras partículas volantes.

#### 5 Respete el nivel máximo de la presión acústica

Tome medidas adecuadas para la protección de los oídos cuando la presión acústica exceda el valor de 85 dB(A).

#### 6 Esté siempre alerta

Mire lo que está haciendo. Use el sentido común. No maneje la herramienta cuando está cansado.

#### 7 Utilice la herramienta adecuada.

En este manual, se indica para qué uso está destinada cada herramienta. No utilice herramientas o dispositivos acoplables de baja potencia para ejecutar trabajos pesados. La herramienta funcionará mejor y con mayor seguridad si se utiliza de acuerdo con sus características técnicas. Atención! El uso de accesorios o acoplamientos, o el uso de la herramienta misma, distintos de los recomendados en este manual de instrucciones, puede dar lugar a lesiones personales.

#### 8 Haga reparar este accesorio en un agente DeWALT autorizado

Ya que la reparación de los accesorios de herramientas eléctricas requiere pericia y precisión, siempre debe ser efectuada por un técnico de servicio autorizado por DeWALT.

### Verificación del contenido del embalaje

El paquete contiene:

- 1 Soporte de taladro
- 1 Empuñadura de avance
- 1 Llave Allen, 6 mm
- 1 Manual de instrucciones
- 1 Dibujo despiezado

- Compruebe si la herramienta, piezas o accesorios han sufrido algún daño durante el transporte.
- Tómese el tiempo necesario para leer y comprender este manual antes de utilizar la herramienta.

### Descripción (fig. A1 & A2)

El soporte de taladro D215821 se ha diseñado para ampliar la capacidad del taladro de punta de diamante DeWALT. El soporte permite la instalación en aplicaciones verticales y horizontales.

El soporte de taladro es adecuado para su uso con los modelos DeWALT siguientes: D21580K/ D21582K, o con cualquier otro taladro de punta de diamante con un collarín de 53 mm.

#### Fig. A1

- 1 Carro
- 2 Bloqueo del carro
- 3 Empuñadura de avance
- 4 Portataladro
- 5 Columna
- 6 Base
- 7 Nivel de burbuja para aplicaciones verticales
- 8 Nivel de burbuja para aplicaciones horizontales
- 9 Mando de fricción
- 10 Escala de profundidad de perforación
- 11 Pernos estabilizadores

#### Accesorios opcionales (fig. A2)

Consulte a su proveedor si desea información más detallada sobre los accesorios apropiados.

- 18 D215825 Conjunto de fijación para hormigón
- 19 D215826 Conjunto de fijación para mampostería
- 20 D215827 Clavija de repuesto para hormigón (10 piezas)
- 21 D215828 Clavija de repuesto para mampostería
- 22 D215835 Barra de refuerzo
- 23 D215822 Anillo colector de agua
- 24 D215823 Junta de repuesto para anillo colector de agua (10 piezas)

## Montaje y ajustes



Consulte también el manual del taladro.

### Montaje del taladro (fig. B)

- Retire la empuñadura lateral de la máquina.
- Afloje los tornillos (31) con ayuda de la llave Allen.
- Monte la máquina en el soporte.
- Apriete los tornillos (31).



Monte siempre el taladro con firmeza para evitar que se mueva.

### Instalación del soporte (fig. C - F)

El soporte puede instalarse vertical (fig. C) u horizontalmente (fig. D) sobre una superficie como un suelo o una pared.



Asegúrese siempre de que el soporte quede fijado firmemente sobre la superficie.

### Montaje del soporte con el conjunto de fijación (fig. E1 & E2)

Es necesario un conjunto de fijación para fijar el soporte en superficies de mampostería (fig. E1) u hormigón (fig. E2).

- Sujete el soporte en la posición deseada y marque la posición del orificio de montaje sobre la pared.
- Haga un taladro en la posición marcada.
  - En hormigón: 15 mm de diámetro por 55 mm de fondo
  - En mampostería: 20 mm de diámetro por 85 mm de fondo
- Introduzca el taco de anclaje (32) en el orificio.

- Apriete el anclaje (33) en el taco de anclaje.
- Coloque el soporte sobre el anclaje.
- Coloque una arandela (34) y una tuerca de mariposa (35) en el perno. Apriete firmemente la tuerca de mariposa.

### Montaje del soporte con la barra de refuerzo (fig. F)

Para una instalación rápida en aplicaciones interiores, puede utilizarse una barra de refuerzo para asegurar el soporte.

- Coloque el soporte.
- Coloque el pie de la barra (36) contra la base (9).
- Quite el cierre (37) de en medio para presionar la palanca (38). Extienda la barra (22) hasta que alcance la superficie opuesta. Suelte la palanca.
- Fije la barra en posición utilizando el vástago (39).
- Introduzca el pasador (40) en el orificio más cercano al mecanismo de cierre.

### Ajuste del soporte (fig. A)

- Lea uno de los niveles de burbuja para comprobar si el soporte está nivelado.
  - Nivel de burbuja (7) para aplicaciones verticales
  - Nivel de burbuja (8) para aplicaciones horizontales
- Para practicar el ajuste, realice lo siguiente:
- Gire los pernos estabilizadores (11) uno a uno hasta que el soporte esté nivelado.

### Montaje del anillo colector de agua (fig. H)

Si el soporte se utiliza en aplicaciones de perforación en húmedo, puede montarse un anillo colector de agua para garantizar una descarga adecuada de agua.

- Afloje la tuerca en uno de los pernos (11) unas cuantas vueltas.
- Sujete el anillo colector de agua (23) delante de la base (6).
- Deslice el extremo ranurado de la abrazadera de montaje (41) en el espacio creado entre la tuerca y la base.
- Compruebe que el conjunto se alinee con el accesorio acoplado.
- Apriete firmemente la tuerca.

## **Instalación de la empuñadura lateral (fig. J)**

La empuñadura de avance de liberación rápida (3) puede montarse en una única operación sencilla a la izquierda y a la derecha del soporte.

- Alinee el vástago posicionador en la empuñadura de avance con la ranura del eje (42).
- Introduzca la empuñadura en el eje.

## **Ajuste de la fricción (fig. A)**

El mando de fricción (9) se utiliza para aumentar o disminuir la fricción del mecanismo del carro.

- Gire el mando en el sentido de las agujas del reloj para aumentar la fricción.
- Gire el mando en el sentido contrario a las agujas del reloj para disminuir la fricción.

## **Instrucciones para el uso**



Respete siempre las instrucciones de seguridad y las normas de aplicación.



Consulte también el manual del taladro.

## **Antes de trabajar:**

- Asegúrese de que el soporte se fije con firmeza.
- Monte el accesorio adecuado.
- Compruebe la fricción del carro.
- Marque el punto donde desea perforar.

## **Desbloqueo del carro (fig. K)**

- Para desbloquear el carro (1) tire del mando de bloqueo (2).
- Para bloquear el carro mueva éste hasta que el eje de bloqueo atraviese el orificio (43) de la columna y salte a su posición.



Bloquee siempre el carro cuando no utilice el conjunto.

## **Consejos generales para la perforación con barrenas cilíndricas de diamante**



Siga las recomendaciones del fabricante de la barrena cilíndrica para utilizar el accesorio.

Nota: No es necesario el uso de una broca de centrado.

- Sujete la empuñadura de avance.
- Desbloquee el carro.
- Encienda el motor del taladro en modo continuo.
- Haga avanzar lentamente el accesorio en la pieza de trabajo utilizando la empuñadura de avance.
- Al comenzar el corte, aplique una presión ligera para permitir que el accesorio haga el ranurado inicial.
- Continúe aplicando la presión suficiente para lograr un corte uniforme y progresivo. No ejerza demasiada fuerza.
- Tenga especial cuidado cuando el accesorio esté a punto de traspasar la superficie para evitar el astillamiento.
- Siempre se debe desconectar la herramienta nada más terminado el trabajo y antes de desenchufarla.
- Tras el uso, mueva el carro hacia arriba hasta que éste se bloquee en su posición.

## **Transporte**



Siempre transporte el soporte con el carro bloqueado.

## **Mantenimiento**

Su acoplamiento ha sido diseñado para que funcione durante un largo período de tiempo con un mínimo de mantenimiento. El funcionamiento satisfactorio continuo depende de unos cuidados apropiados de la herramienta y de una limpieza regular.

## **Ajuste del carro (fig. L)**

Después de un uso repetido, el carro puede aflojarse. Para ajustar la holgura, proceda del modo siguiente:

- Mueva los pernos (44) según sea necesario.
- Compruebe el movimiento ascendente y descendente del carro.

## **Despejamiento del recorrido de avance (fig. L)**

El recorrido de avance debe despejarse periódicamente para garantizar un funcionamiento suave.

- Levante el carro a la posición más alta posible.
- Despeje la rejilla dentada (45) con un cepillo suave o un paño seco.



### Lubrificación

Su acoplamiento no requiere lubricación adicional.

### Protección del medio ambiente



Separación de desechos. Este producto no debe desecharse con la basura doméstica normal.

Si llega el momento de reemplazar su producto DEWALT o éste ha dejado de tener utilidad para usted, no lo deseche con la basura doméstica normal. Asegúrese de que este producto se deseche por separado.



La separación de desechos de productos usados y embalajes permite que los materiales puedan reciclarse y reutilizarse. La reutilización de materiales reciclados ayuda a evitar la contaminación medioambiental y reduce la demanda de materias primas.

La normativa local puede prever la separación de desechos de productos eléctricos de uso doméstico en centros municipales de recogida de desechos o a través del distribuidor cuando adquiere un nuevo producto.

DEWALT proporciona facilidades para la recogida y el reciclado de los productos DEWALT que hayan llegado al final de su vida útil. Para hacer uso de este servicio, devuelva su producto a cualquier servicio técnico autorizado, que lo recogerá en nuestro nombre.

Puede consultar la dirección de su servicio técnico más cercano poniéndose en contacto con la oficina local de DEWALT en la dirección que se indica en este manual. Como alternativa, encontrará en Internet, en la dirección siguiente, la lista de servicios técnicos autorizados de DEWALT e información completa de nuestros servicios de posventa y contactos: **[www.2helpU.com](http://www.2helpU.com)**

## GARANTÍA

### • 30 DÍAS DE SATISFACCIÓN COMPLETA •

Si no queda totalmente satisfecho con su herramienta DEWALT, contacte con su Centro de Servicio DEWALT. Presente su reclamación, juntamente con la máquina completa, así como la factura de compra y le será presentada la mejor solución.

### • UN AÑO DE SERVICIO GRATUITO •

Si necesita mantenimiento o servicio técnico para su herramienta DEWALT en los 12 meses siguientes a la compra, podrá obtenerlos gratuitamente en un Centro de Servicio DEWALT. Para ello es imprescindible presentar la prueba de compra. Incluye mano de obra y piezas para las Herramientas Eléctricas. No se incluye los accesorios.

### • UN AÑO DE GARANTÍA •

Si su producto DEWALT presenta algún defecto debido a fallos de materiales o mano de obra en los 12 meses siguientes a la fecha de compra, le garantizamos la sustitución gratuita de todas las piezas defectuosas siempre y cuando:

- El producto no haya sido utilizado inadecuadamente.
- No se haya intentado su reparación por parte de una persona no autorizada.
- Se presente la prueba de compra.

Para la localización del Centro de Servicio DEWALT más cercano, consulte el dorso de este manual. Como alternativa, hay disponible en Internet una lista de Centros de Servicio DEWALT e información completa sobre nuestro servicio postventa en **[www.2helpU.com](http://www.2helpU.com)**

# SUPPORT DE PERÇAGE

## D215821

### Félicitations!

Vous avez choisi un outil DEWALT. Depuis de nombreuses années, DEWALT produit des outils électriques adaptés aux exigences des utilisateurs professionnels.

### Caractéristiques techniques

	D215821
Longueur de colonne	mm 680
Diamètre du collet	mm 53
Diamètre max. de perçage	
avec recueil d'eau	mm 102
sans recueil d'eau	mm 152
Poids	kg 7

Les pictogrammes suivants sont utilisés dans le présent manuel:



En cas de non-respect des instructions dans le présent manuel, il y a risque de blessure, de danger de mort ou de possibilité de dégradation de l'outil.

### Déclaration du fabricant



#### D215821

DEWALT déclare que l'accessoire ci-dessus a été mis au point en conformité avec 98/37/CEE.

La mise en service de cet accessoire est interdite si l'outil électrique auquel il va être raccordé n'a pas été déclaré conforme à la directive 98/37/CEE (conformité identifiée par le marquage CE sur l'outil).

Directeur de développement produits  
Horst Großmann

DEWALT, Richard-Klinger-Straße 11,  
D-65510, Idstein, Allemagne

## Instructions de sécurité

**Observer les consignes de sécurité fondamentales concernant l'outil électrique à connecter à cet accessoire. Lire et observer les instructions avant d'utiliser l'outil. Conserver ces instructions de sécurité!**

### Généralités

#### 1 Tenir votre aire de travail propre et bien rangée

Le désordre augmente les risques d'accident.

#### 2 Tenir les enfants éloignés

Ne pas permettre que d'autres personnes touchent l'outil ou ses accessoires. Les tenir éloignées de votre travail.

#### 3 Porter des vêtements de travail appropriés

Ne pas porter de vêtements flottants ou de bijoux. Ils pourraient être happés par les pièces en mouvement. Lors de travaux à l'extérieur, il est recommandé de porter des gants en caoutchouc et des chaussures à semelle antidérapante. Le cas échéant, porter une garniture convenable retenant les cheveux longs.

#### 4 Porter des lunettes de protection

Utiliser aussi un masque si le travail exécuté produit de la poussière ou des copeaux volants.

#### 5 Attention au niveau de pression acoustique

Prendre les mesures nécessaires pour la protection de l'ouïe lorsque le niveau de pression acoustique est supérieur à 85 dB(A).

#### 6 Faire preuve de vigilance

Observer votre travail. Faire preuve de bon sens. Ne pas employer l'outil en cas de fatigue.

#### 7 Utiliser l'outil adéquat

L'utilisation conforme à la destination est décrite dans le présent manuel. Ne pas utiliser d'outils ou d'accessoires de trop faible puissance pour exécuter des travaux lourds. Ne pas utiliser des outils à des fins et pour des travaux pour lesquels ils n'ont pas été conçus.

**Attention!** L'utilisation d'accessoires autres que ceux recommandés dans le présent manuel pourrait entraîner un risque de blessure. Utiliser l'outil conformément à sa destination.

#### 8 Faire réparer votre accessoire par un service agréé Dewalt

La réparation de cet accessoire exigeant une grande précision et habileté, elle est réservée aux personnes qualifiées.

## Contenu de l'emballage

L'emballage contient:

- 1 Support de perçage
- 1 Poignée d'avance
- 1 Clé Allen, 6 mm
- 1 Manuel d'instructions
- 1 Dessin éclaté

- Vérifier si l'outil, les pièces ou les accessoires ne présentent pas de dommages dus au transport.
- Prendre le temps de lire et de comprendre à fond le présent manuel avant de mettre votre outil en marche.

## Description (fig. A1 & A2)

Votre support de perçage D215821 a été conçu pour accroître les capacités de votre perceuse à diamant DEWALT. Le support peut être installé pour des applications horizontales et verticales. Le support de perçage peut être utilisé avec les modèles DEWALT suivants : D21580K/D21582K ou avec toute autre perceuse à diamant avec un collet de 53 mm.

### Fig. A1

- 1 Plateau support
- 2 Blocage de plateau
- 3 Poignée d'avance
- 4 Support de perceuse
- 5 Colonne
- 6 Base
- 7 Niveau à bulle pour applications verticales
- 8 Niveau à bulle pour applications horizontales
- 9 Bouton de friction
- 10 Échelle de profondeur de perçage
- 11 Boulons de stabilisation

### Accessoires disponibles en option (fig. A2)

Votre revendeur pourra vous renseigner sur les accessoires qui conviennent le mieux pour votre travail.

- 18 D215825 Dispositif de fixation pour béton
- 19 D215826 Dispositif de fixation pour matériaux de construction
- 20 D215827 Goujon additionnel pour béton (10 unités)
- 21 D215828 Goujon additionnel pour matériaux de construction

- 22 D215835 Support à collet
- 23 D215822 Bague de recueil d'eau
- 24 D215823 Joint de rechange pour bague de recueil d'eau (10 unités)

## Assemblage et réglage



Voir également le manuel de votre perceuse.

### Montage de la perceuse (fig. B)

- Enlevez la poignée latérale de la machine.
- Desserrez les vis (31) avec une clé Allen.
- Montez la machine sur le support.
- Serrez les vis (31).



Fixez toujours fermement votre perceuse pour éviter tout mouvement.

### Installation du support de perçage (fig. C - F)

Le support peut être installé soit à la verticale (fig. C) soit à l'horizontale (fig. D) sur une surface comme un sol ou un mur.



Assurez-vous toujours que le support est bien fixé à la surface.

### Montage du support avec l'ensemble de fixation (fig. E1 & E2)

Un ensemble de fixation est nécessaire pour fixer le support à la surface des matériaux de construction (fig. E1) ou du béton (fig. E2).

- Positionnez le support à l'endroit désiré et repérez la position de l'orifice de montage sur le mur.
- Percez un trou sur le repère.
  - Dans le béton : 15 mm de diamètre par 55 mm de profondeur
  - Dans les matériaux de construction : 20 mm de diamètre par 85 mm de profondeur
- Insérez les chevilles d'ancrage (32) fournies dans les orifices.
- Serrez l'ancrage (33) dans les chevilles d'ancrage
- Positionnez le support au dessus de l'ancrage.
- Posez une rondelle (34) et un écrou papillon (35) sur le boulon. Serrez l'écrou papillon à fond.

### Montage du support de perçage avec le support à collet (fig. F)

Pour une mise en place rapide destinée à des applications intérieures, un support à collet permet de sécuriser le support de perçage.

- Positionnez le support.
- Placez le pied du support (36) contre la base (9).
- Écartez le verrou (37) pour enfoncer le levier (38). Étendez le support (22) pour qu'il atteigne la surface opposée. Relâchez le levier.
- Serrez le support en position avec la tige (39).
- Insérez la goupille (40) dans l'orifice le plus proche du mécanisme de serrage.

### Réglage du support (fig. A)

- Observez l'un des niveaux à bulle pour vérifier si le support est de niveau.
  - Niveau à bulle (7) pour applications verticales
  - Niveau à bulle (8) pour applications horizontales
- Si un réglage s'impose, procéder comme suit:
- Tournez les boulons de stabilisation (11) un à un pour que le support soit de niveau.

### Montage de la bague de recueil d'eau (fig. H)

Si le support est utilisé pour des applications de perçage mouillé, une bague de recueil d'eau peut être montée pour assurer une évacuation correcte de l'eau.

- Desserrez l'écrou de l'un des boulons (11) de quelques tours.
- Maintenez la bague de recueil d'eau (23) devant la base (6).
- Glissez l'extrémité en encoche du support de montage (41) dans l'espace créé entre l'écrou et la base.
- Vérifiez l'alignement de l'ensemble avec l'accessoire monté.
- Serrez fermement l'écrou.

### Montage de la poignée d'avance (fig. J)

La poignée d'avance à déblocage rapide (3) peut être montée en une simple opération, à droite comme à gauche du support.

- Alignez la tige de centrage dans la poignée d'avance avec la fente dans l'arbre (42).
- Poussez la poignée sur l'arbre.



**Réglage de la friction (fig. A)**

Le bouton de friction (9) sert à réduire ou augmenter la friction du mécanisme du plateau.

- Faites tourner le bouton dans le sens horaire pour augmenter la friction.
- Faites tourner le bouton dans le sens anti-horaire pour réduire la friction.

**Mode d'emploi**

Toujours respecter les consignes de sécurité et les règles en vigueur.



Voir également le manuel de votre perceuse.

**Avant la mise en marche:**

- Assurez-vous que le support est fermement fixé.
- Montez l'accessoire approprié.
- Vérifiez la friction du plateau.
- Marquez l'endroit où le trou va être percé.

**Débloquage du plateau (fig. K)**

- Pour débloquer le plateau (1), tirez sur le bouton de blocage (2).
- Pour bloquer le plateau, déplacez-le afin que l'arbre de blocage passe devant un orifice (43) dans la colonne et s'enclenche.



Bloquez toujours le plateau si l'ensemble n'est pas utilisé.

**Conseils généraux pour percer avec des trépan à diamant**

Respectez les recommandations du fabricant ou du trépan pour utiliser l'accessoire.

Remarque : L'usage d'un foret pilote n'est pas nécessaire.

- Prenez la poignée d'avance.
- Débloquez le plateau.
- Enclenchez le moteur de la perceuse en mode continu.
- Enfoncez doucement l'accessoire dans la pièce à ouvrir avec la poignée d'alimentation.

- En début de coupe, appliquez une légère pression pour laisser l'accessoire effectuer une première percée.
- Continuez d'appliquer suffisamment de pression pour obtenir une coupe régulière et progressive. Ne forcez pas.
- Faites spécialement attention lorsque l'accessoire est sur le point de transpercer la surface afin d'éviter tout éclat.
- Toujours mettre l'outil à l'arrêt après le travail et avant de débrancher l'outil.
- Après usage, déplacez le plateau vers le haut pour qu'il s'enclenche.

**Transport**

Transportez toujours le support avec le plateau bloqué.

**Entretien**

Votre accessoire a été conçu pour durer longtemps avec un minimum d'entretien. Son fonctionnement satisfaisant dépend en large mesure d'un entretien soigneux et régulier.

**Réglage du plateau (fig. L)**

Après un usage répété, le plateau peut se desserrer. Pour régler le jeu, procédez comme suit :

- Serrez les boulons (44) selon les besoins.
- Vérifiez le mouvement vers le haut le bas du plateau.

**Nettoyage du chemin d'avance (fig. L)**

Le chemin d'avance doit être nettoyé régulièrement pour assurer un fonctionnement régulier.

- Levez le plateau le plus haut possible.
- Nettoyez le jeu d'engrenage (45) à l'aide d'une brosse douce ou d'un chiffon sec.

**Lubrification**

Votre appareil ne nécessite aucune lubrification additionnelle.

## Protection de l'environnement



Collecte séparée. Ce produit ne doit pas être jeté avec les déchets domestiques normaux.

Si vous décidez de remplacer ce produit DEWALT, ou si vous n'en avez plus l'utilité, ne le jetez pas avec vos déchets domestiques.

Rendez-le disponible pour une collecte séparée.



La collecte séparée des produits et emballages usés permet le recyclage des articles afin de les utiliser à nouveau. Le fait d'utiliser à nouveau des produits recyclés permet d'éviter la pollution environnementale et de réduire la demande de matières premières.

Les réglementations locales peuvent permettre la collecte séparée des produits électriques du foyer, dans des déchetteries municipales ou auprès du revendeur vous ayant vendu votre nouveau produit.

DEWALT fournit un dispositif permettant de collecter et de recycler les produits DEWALT lorsqu'ils ont atteint la fin de leur cycle de vie. Pour en bénéficier, il vous suffit de retourner votre produit à un réparateur agréé qui fera le nécessaire.

Pour connaître l'adresse du réparateur agréé le plus proche de chez vous, contactez le bureau DEWALT à l'adresse indiquée dans ce manuel. Vous pourrez aussi trouver une liste des réparateurs agréés de DEWALT et de plus amples détails sur notre service après-vente sur le site Internet à l'adresse suivante : [www.2helpU.com](http://www.2helpU.com)

## GARANTIE

### • 30 JOURS D'ENGAGEMENT SATISFACTION •

Si, pour quelque raison que ce soit, votre produit DEWALT ne vous donne pas entière satisfaction, il suffit de le retourner avec tous ses accessoires dans les 30 jours suivant son achat à votre distributeur, ou à un centre de service après-vente agréé pour un remboursement intégral ou un échange. Pour la Belgique ou le Luxembourg, retournez votre produit à DEWALT. Munissez-vous d'une preuve d'achat.

### • 1 AN DE MAINTENANCE GRATUITE •

Au cas où votre produit DEWALT nécessiterait une révision ou des réparations dans les 12 mois suivant son achat, cette opération sera effectuée gratuitement dans un centre de service après-vente agréé sur présentation de la preuve d'achat. Ce service comprend pièces et main-d'oeuvre pour les machines, à l'exclusion des accessoires.

### • 1 AN DE GARANTIE •

Au cas où votre produit DEWALT présenterait un défaut de fabrication dans les 12 premiers mois suivant son achat, nous garantissons le remplacement sans frais de toutes les pièces défectueuses ou de l'unité entière, et ce à notre discrétion, à condition que :

- le produit ait été utilisé correctement
- aucune personne non qualifiée n'ait tenté de réparer le produit
- la preuve d'achat portant la date d'acquisition soit fournie.

Pour obtenir l'adresse du distributeur DEWALT ou du centre de service après-vente agréé le plus proche, appeler le numéro dans la liste figurant au dos du manuel. Comme alternative, une liste de centres de service après-vente DEWALT agréés et des renseignements plus détaillés sur le service après-vente sont disponibles sur l'Internet ([www.2helpU.com](http://www.2helpU.com))

# SUPPORTO PER TRAPANO

## D215821

### Congratulazioni!

Siete entrati in possesso di un utensile DeWALT. Anni di esperienza, continui miglioramenti ed innovazioni tecnologiche fanno dei prodotti DeWALT uno degli strumenti più affidabili per l'utilizzatore professionale.

### Dati tecnici

		D215821
Lunghezza colonna	mm	680
Diametro collare	mm	53
Diametro massimo del trapano		
con collettore d'acqua	mm	102
senza collettore d'acqua	mm	152
Peso	kg	7

I seguenti simboli vengono usati nel presente manuale:



Indica rischio di infortunio, pericolo di morte, o danno all'utensile nel caso di non osservanza delle istruzioni contenute in questo manuale.

### Certificato del fabbricante



#### D215821

DeWALT dichiara che i prodotti sono stati costruiti in conformità alla norma 98/37/CEE.

L'accessorio deve essere montato esclusivamente su attrezzi elettrici conformi alla norma 98/37/CEE (conformità attestata dalla marcatura CE).

Direttore ricerca e sviluppo  
Horst Großmann

DeWALT, Richard-Klinger-Straße 11,  
D-65510, Idstein, Germania

## Norme generali di sicurezza

**Durante l'utilizzo di utensili elettrici adottate sempre le elementari norme di sicurezza atte a ridurre i rischi d'incendio, scariche elettriche e ferimenti. Leggere attentamente le seguenti istruzioni prima di utilizzare il prodotto. Custodire con cura le istruzioni!**

### Norme generali

#### 1 Tenere pulita l'area di lavoro

Ambienti e banchi di lavoro in disordine possono essere causa d'incidenti.

#### 2 Tenere i bambini alla lontana

Non permettere che persone estranee tocchino l'utensile o gli accessori. Tenere i non addetti ai lavori lontani dal posto di lavoro.

#### 3 Usare il vestiario appropriato

Evitare l'uso di abiti svolazzanti, catenine, ecc. in quanto potrebbero rimanere presi nelle parti mobili dell'utensile. Lavorando all'aperto indossare guanti di gomma e scarpe con soles antidrucciolo. Raccogliere i capelli se si portano lunghi.

#### 4 Usare occhiali protettivi

Usare inoltre una maschera antipolvere qualora si producano polvere o particelle volatili.

#### 5 Rumorosità eccessiva

Prendere appropriate misure a protezione dell'udito se il livello acustico supera gli 85 dB (A).

#### 6 Stare sempre attenti

Prestare attenzione a quanto si sta facendo. Usare il proprio buon senso e non far funzionare l'utensile in caso di stanchezza.

#### 7 Usare l'utensile adatto

L'utilizzo previsto è indicato nel presente manuale. Non forzare utensili e accessori di potenza limitata impiegandoli per lavori destinati ad utensili di maggiore potenza. **Attenzione!** L'uso di accessori o attrezzature diversi, o l'impiego del presente utensile per scopi diversi, da quelli raccomandati nel manuale uso possono comportare il rischio di infortuni.

#### 8 Rivolgersi ai Centri di Assistenza Tecnica autorizzati DeWALT per le riparazioni

La riparazione dell'Accessorio del Vostro Elettroutensile richiede precisione e competenza, per tale ragione di consiglia di rivolgersi sempre ai Centri di Assistenza Tecnica autorizzati DeWALT.

## Contenuto dell'imballo

L'imballo comprende:

- 1 Supporto per trapano
- 1 Impugnatura di avanzamento
- 1 Chiave per brugole, 6 mm
- 1 Manuale istruzione
- 1 Disegno esploso

- Accertarsi che l'utensile, i componenti o gli accessori non abbiano subito danni durante il trasporto.
- Leggere a fondo, con calma e con la massima attenzione il presente manuale prima di mettere in funzione l'utensile.

## Descrizione (fig. A1 & A2)

Il supporto per trapano D215821 è stato progettato per ampliare le capacità del trapano a punta cava diamantata DeWALT. Il supporto consente l'installazione sia per applicazioni verticali che orizzontali.

Questo supporto per trapano è adatto per l'uso con i seguenti modelli DeWALT: D21580K/D21582K, o con qualunque altro trapano a punta cava diamantata con collare da 53 mm.

### Fig. A1

- 1 Carrello
- 2 Blocco del carrello
- 3 Impugnatura di avanzamento
- 4 Supporto del trapano
- 5 Colonna
- 6 Base
- 7 Livella a bolla per applicazioni verticali
- 8 Livella a bolla per applicazioni orizzontali
- 9 Manopola della frizione
- 10 Scala di profondità per foratura
- 11 Bulloni di stabilizzazione

### Accessori opzionali (fig. A2)

Consultate il vostro rivenditore per ottenere ulteriori informazioni sugli accessori disponibili.

- 18 D215825 Set di fissaggio per calcestruzzo
- 19 D215826 Set di fissaggio per muratura
- 20 D215827 Perni di ricambio per calcestruzzo (10 pz)
- 21 D215828 Perni di ricambio per muratura
- 22 D215835 Staffa d'irrigidimento

- 23 D215822 Collare di raccolta dell'acqua  
 24 D215823 Guarnizioni di ricambio per il  
 collare di raccolta dell'acqua (10 pz)

## Assemblaggio e regolazione



Consultare anche il manuale del trapano.

### Montaggio del trapano (fig. B)

- Rimuovere l'impugnatura laterale dalla macchina.
- Allentare le viti (31) utilizzando una chiave a brugola.
- Montare la macchina sul supporto
- Stringere le viti (31).



Onde evitare spostamenti, fissare sempre saldamente il trapano.

### Installazione del supporto (fig. C - F)

Il supporto può essere installato sia verticalmente (fig. C) che orizzontalmente (fig. D) su superfici come pavimenti o pareti.



Verificare sempre che il supporto sia saldamente fissato alla superficie.

### Montaggio del supporto con il set di fissaggio (fig. E1 & E2)

Il set di fissaggio è richiesto per assicurare il supporto alla superficie in muratura (fig. E1) o in calcestruzzo (fig. E2).

- Collocare il supporto nella posizione desiderata e contrassegnare sulla parete la posizione del foro di montaggio.
- Eseguire un foro nella posizione contrassegnata.
  - su calcestruzzo: 15 mm di diametro x 55 mm di profondità
  - su muratura: 20 mm di diametro x 85 mm di profondità
- Inserire il tassello ancorante (32) nel foro.
- Inserire il bullone d'ancoraggio (33) nel tassello ancorante.
- Posizionare il supporto sul bullone d'ancoraggio.
- Inserire una rondella (34) e un dado ad alette (35) sul bullone. Serrare saldamente il dado ad alette.

### Montaggio del supporto con la staffa d'irrigidimento (fig. F)

Per un'installazione rapida in applicazioni al chiuso, è possibile utilizzare una staffa d'irrigidimento per fissare il supporto.

- Posizionare il supporto.
- Collocare il piede della staffa (36) contro la base (9).
- Spostare il fermo (37) in modo da poter premere la leva (38). Estendere la staffa (22) finché non raggiunge la superficie opposta. Rilasciare la leva.
- Bloccare la staffa in posizione usando l'asta (39).
- Inserire il perno (40) nel foro più vicino al meccanismo di serraggio.

### Regolazione del supporto (fig. A)

- Leggere una delle livelle a bolla per verificare se il supporto è livellato.
  - Livella a bolla (7) per applicazioni verticali
  - Livella a bolla (8) per applicazioni orizzontali
- Per la regolazione procedere come segue:
- Ruotare i bulloni di stabilizzazione (11) una alla volta finché il supporto non è livellato.

### Montaggio del collare di raccolta dell'acqua (fig. H)

Se il supporto viene usato per applicazioni di foratura ad acqua, è possibile montare un collare di raccolta dell'acqua per garantire un corretto scarico del liquido.

- Allentare il dado di uno dei bulloni (11) di alcuni giri.
- Mantenere il collare di raccolta dell'acqua (23) davanti alla base (6).
- Far scorrere l'estremità con incavo della staffa di montaggio (41) nello spazio creato fra il dado e la base.
- Verificare che il gruppo sia allineato con l'accessorio montato.
- Serrare bene il dado.

### Montaggio dell'impugnatura di avanzamento (fig. J)

L'impugnatura di avanzamento a sgancio rapido (3) può essere montata con una semplice operazione sia a sinistra che a destra del supporto.

- Allineare l'asta di posizionamento nell'impugnatura con la scanalatura sul perno (42).
- Spingere l'impugnatura sul perno.

## **Regolazione della frizione (fig. A)**

La manopola della frizione (9) viene usata per aumentare o diminuire la frizione del meccanismo del carrello.

- Ruotare la manopola in senso orario per aumentare la frizione.
- Ruotare la manopola in senso antiorario per diminuire la frizione.

## **Istruzioni per l'uso**



Osservare sempre le istruzioni per la sicurezza e le normative vigenti.



Consultare anche il manuale del trapano.

## **Prima del funzionamento:**

- Verificare che il supporto sia fissato saldamente.
- Inserire l'accessorio adatto.
- Verificare la frizione sul carrello.
- Fare un segno laddove si intende praticare il foro.

## **Sblocco del carrello (fig. K)**

- Per sbloccare il carrello (1) estrarre il pomello di sblocco (2).
- Per bloccare il carrello, spostarlo finché il perno di bloccaggio non entra nel foro (43) sulla colonna e scatta in posizione.



Bloccare sempre il carrello quando il gruppo non è in uso.

## **Suggerimenti generali per forare con punte cave diamantate**



Seguire le istruzioni fornite con la punta cava o dal fabbricante per l'uso dell'accessorio.

Nota: L'uso di una punta di centraggio non è necessario.

- Afferrare l'impugnatura di avanzamento.
- Sbloccare il carrello.

- Accendere il motore del trapano in funzionamento continuo.
- Far avanzare lentamente l'accessorio nel pezzo da lavorare utilizzando le impugnature di avanzamento.
- All'inizio del taglio, applicare una leggera pressione per consentire all'accessorio di praticare l'incavo iniziale.
- Continuare applicando una pressione sufficiente per praticare un foro regolare e progressivo. Non forzare.
- Porre particolare attenzione quando la punta sta per perforare la superficie onde prevenire il formarsi di schegge.
- Spegnete sempre l'utensile al termine del lavoro e prima di disinserire la spina.
- Dopo l'uso, spostare il carrello verso l'alto finché non si blocca in posizione.

## **Trasporto**



Trasportare sempre il supporto con il carrello bloccato.

## **Manutenzione**

Il dispositivo accessorio è stato studiato per durare a lungo richiedendo solo la minima manutenzione. Per avere prestazioni sempre soddisfacenti occorre avere cura dell'utensile e sottoporlo a pulizia periodica.

## **Regolazione del carrello (fig. L)**

Dopo vari usi, il carrello può allentarsi. Per regolare il gioco, procedere come segue:

- Serrare i bulloni (44) secondo necessità.
- Verificare il movimento verso l'alto e verso il basso del carrello.

## **Pulizia del percorso di avanzamento (fig. L)**

È necessario pulire periodicamente il percorso di avanzamento per garantire un funzionamento regolare.

- Sollevare il carrello nella sua posizione più alta.
- Pulire la cremagliera (45) utilizzando una spazzola morbida o un panno asciutto.



### Lubrificazione

Il dispositivo accessorio non richiede lubrificazione supplementare.

### Protezione dell'ambiente



Raccolta differenziata. Questo prodotto non deve essere smaltito con i normali rifiuti domestici.

Nel caso in cui si decida di sostituire il prodotto oppure di disfarsene in quanto non più necessario, non dovrà essere smaltito con i normali rifiuti domestici. Smaltire il prodotto tramite raccolta differenziata.



La raccolta differenziata di prodotti e imballaggi usati, consente il riciclaggio e il riutilizzo dei materiali. Riutilizzare i materiali riciclati aiuta a prevenire l'inquinamento ambientale e riduce la richiesta di materie prime.

In base alle normative locali, i servizi per la raccolta differenziata di elettrodomestici possono essere disponibili presso i punti di raccolta municipali o presso il rivenditore, al momento dell'acquisto di un nuovo prodotto.

DeWALT offre ai suoi clienti un servizio per la raccolta differenziata e la possibilità di riciclare i prodotti DeWALT che hanno esaurito la loro durata in servizio. Per utilizzarlo, è sufficiente rendere il prodotto a qualsiasi tecnico autorizzato, incaricato della raccolta per conto dell'azienda.

Per individuare il tecnico autorizzato più vicino, rivolgersi alla sede DeWALT locale, presso il recapito indicato in questo manuale. Altrimenti, un elenco completo di tutti i tecnici autorizzati DeWALT e i dettagli completi sui contatti e i servizi post-vendita sono disponibili su Internet alla pagina: **www.2helpU.com**

## GARANZIA

### ● GARANZIA DI 30 GIORNI DI TOTALE SODDISFAZIONE ●

Se non siete completamente soddisfatti delle prestazioni del vostro utensile DeWALT, potrete restituirlo entro 30 giorni dalla data di acquisto, presso una nostra filiale di assistenza per ottenere il rimborso o il cambio dell'utensile, presentando debita prova dell'avvenuto acquisto.

### ● MANUTENZIONE GRATUITA PER UN ANNO ●

L'eventuale manutenzione o assistenza necessaria per il vostro utensile DeWALT nei primi 12 mesi dalla data di acquisto sarà effettuata gratuitamente da parte del Centro Assistenza autorizzato su presentazione della prova di acquisto. Sono esclusi gli accessori.

### ● GARANZIA TOTALE DI UN ANNO ●

Se il vostro prodotto DeWALT non risultasse pienamente conforme alle caratteristiche di funzionamento o presentasse difetti di lavorazione o vizi di materiale, entro 12 mesi dalla data di acquisto, provvederemo alla sostituzione gratuita delle parti difettose o a nostro giudizio, alla sostituzione gratuita dimostrato che:

- Il prodotto venga ritornato al centro di assistenza DeWALT, con la prova della data di acquisto (bolla, fattura o scontrino fiscale).
- Il prodotto non abbia subito abusi ed il difetto non sia stato causato da incuria.
- Il prodotto non abbia subito tentativi di riparazione da persone non facenti parte del nostro personale di assistenza o, all'estero, dal nostro staff distributivo.

Contattare il proprio rivenditore abituale o la Sede Centrale DeWALT per ottenere l'indirizzo del Centro di Assistenza Tecnica più vicino (si prega di consultare il retro del presente manuale). In alternativa, sul nostro sito Internet **www.2helpU.com**, è disponibile un elenco dei Centri di Assistenza Tecnica DeWALT, completo di dettagli sul servizio assistenza post-vendita.

# BOORSTANDAARD

## D215821

### Gefeliciteerd!

U heeft gekozen voor een machine van DEWALT. Jarenlange ervaring, voortdurende produktontwikkeling en innovatie maken DEWALT tot een betrouwbare partner voor de professionele gebruiker.

### Technische gegevens

	D215821
Kolomlengte.	mm 680
Kraagdiameter	mm 53
Max. boordiameter	
met wateropvang	mm 102
zonder wateropvang	mm 152
Gewicht	kg 7

In deze handleiding worden de volgende pictogrammen gebruikt:



Duidt op mogelijk lichamelijk letsel, levensgevaar of kans op beschadiging van de machine indien instructies in deze handleiding worden genegeerd.

### Verklaring van de fabrikant



#### D215821

DEWALT verklaart dat bovengenoemd hulpstuk in overeenstemming is met 98/37/EEG.

Dit hulpstuk mag uitsluitend in gebruik worden genomen wanneer de elektrische machine waarmee het hulpstuk zal worden gebruikt, in overeenstemming met 98/37/EEG is verklaard (zoals aangegeven door de CE-markering op de machine).

Director Engineering and Product Development  
Horst Großmann

DEWALT, Richard-Klinger-Straße 11,  
D-65510, Idstein, Duitsland



## Veiligheidsinstructies

**Neem de veiligheidsvoorschriften in de handleiding van de met dit product te gebruiken elektrische machine in acht.**

**Neem ook de plaatselijk geldende veiligheidsvoorschriften in acht.**

**Lees onderstaande instructies aandachtig door voordat u met het product gaat werken.**

**Bewaar deze instructies zorgvuldig!**

### Algemeen

#### 1 Zorg voor een opgeruimde werkomgeving

Een rommelige werkomgeving leidt tot ongelukken.

#### 2 Houd kinderen uit de buurt

Laat andere personen niet aan de machine of de hulpstukken komen; houd ze weg van de werkomgeving.

#### 3 Draag geschikte werkkleding

Draag geen wijde kleding of loshangende sieraden. Deze kunnen door de bewegende delen worden gegrepen. Draag bij het werken buitenshuis bij voorkeur rubberen werkhandschoenen en schoenen met profielzolen. Houd lang haar bijeen.

#### 4 Draag een veiligheidsbril

Gebruik ook een gezichts- of stofmasker bij werkzaamheden waarbij stofdeeltjes of spanen vrijkomen.

#### 5 Let op de maximum geluidsdruk

Neem voorzorgsmaatregelen voor gehoorbescherming wanneer de geluidsdruk het niveau van 85 dB(A) overschrijdt.

#### 6 Blijf voortdurend opletten

Houd uw aandacht bij uw werk. Ga met beleid te werk. Gebruik de machine niet als u niet geconcentreerd bent.

#### 7 Gebruik de juiste machine

Het gebruik volgens bestemming is beschreven in deze handleiding. Gebruik geen lichte machine of hulpstukken voor het werk van zware machines. De machine werkt beter en veiliger indien u deze gebruikt voor het beoogde doel. **Waarschuwing!** Gebruik ter voorkoming van lichamelijk letsel uitsluitend de in deze gebruiksaanwijzing aanbevolen accessoires en hulpstukken. Gebruik de machine uitsluitend voor het beoogde doel.

## 8 Wendt u voor reparaties tot een erkend DeWALT Service-center

Het repareren van hulpstukken voor elektrische machines vereist de nodige vakkundigheid en precisie. Laat uw hulpstuk dan ook uitsluitend door daartoe bevoegde technici uitvoeren.

## Inhoud van de verpakking

De verpakking bevat:

- 1 Boorstandaard
- 1 Aanvoerhendel
- 1 Inbussleutel, 6 mm
- 1 Handleiding
- 1 Onderdelentekening

- Controleer de machine, losse onderdelen en accessoires op transportschade.
- Lees deze handleiding rustig en zorgvuldig door voordat u met de machine gaat werken.

## Beschrijving (fig. A1 & A2)

De D215821 boorstandaard is ontworpen voor uitbreiding van de mogelijkheden van uw DeWALT diamantboormachine. De standaard maakt opstellingen in zowel verticale als horizontale toepassingen mogelijk.

De standaard is geschikt voor gebruik bij de volgende modellen: D21580K/D21582K, of met elke andere diamantboormachine met een 53 mm kraag.

### Fig. A1

- 1 Wagen
- 2 Vergrendeling wagen
- 3 Aanvoerhendel
- 4 Boorhouder
- 5 Kolom
- 6 Onderstel
- 7 Waterpas voor verticale toepassingen
- 8 Waterpas voor horizontale toepassingen
- 9 Fricrieknop
- 10 Boordiepteschaal
- 11 Stabilisatorschroeven

### Opties (fig. A2)

Uw dealer verstrekt u graag de nodige informatie over de juiste accessoires.

- 18 D215825 Bevestigingsset voor beton
- 19 D215826 Bevestigingsset voor metselwerk
- 20 D215827 Reserve-deuvel voor beton (10 stuks)
- 21 D215828 Reserve-deuvel voor metselwerk
- 22 D215835 Aanhaalbeugel
- 23 D215822 Wateropvangring
- 24 D215823 Reserve-afdichting voor wateropvangring (10 stuks)

## Monteren en instellen



Zie ook de handleiding van uw boormachine.

### Bevestigen van de boormachine (fig. B)

- Verwijder de zijhandgreep van de machine.
- Draai de schroeven (31) los met behulp van een inbussleutel.
- Bevestig de machine aan de standaard.
- Draai de schroeven (31) vast.



Zorg voor een stevige montage, opdat de boormachine niet kan bewegen.

### Installeren van de standaard (fig. C - F)

De standaard kan verticaal (fig. C) of horizontaal (fig. D) geïnstalleerd worden op een oppervlak zoals een vloer of een muur.



Zorg er altijd voor dat de standaard stevig aan het oppervlak is bevestigd.

### Monteren van de standaard met de bevestigingsset (fig. E1 & E2)

Een bevestigingsset is benodigd om de standaard aan gemetselde (fig. E1) of betonnen (fig. E2) oppervlakken te bevestigen.

- Bepaal de gewenste positie van de standaard en markeer de locatie van het bevestigingsgat op de muur.
- Boor een gat op de gemarkeerde locatie.
  - In beton: 15 mm diameter bij 55 mm diep
  - In metselwerk: 20 mm diameter bij 85 mm diep
- Steek de ankerplug (32) in het gat.
- Draai het anker (33) in de ankerplug vast.
- Positioneer de standaard over het anker.
- Bevestig een ring (34) en vleugelmoer (35) aan de bout. Draai de vleugelmoer goed vast.

### Monteren van de standaard met de aanhaalbeugel (fig. E1 & E2)

Voor een snelle opstelling in toepassingen binnenshuis kan de aanhaalbeugel gebruikt worden om de standaard te bevestigen.

- Positioneer de standaard.
- Plaats de voet van de beugel (36) tegen het onderstel (9).
- Draai de grendel (37) uit de weg om de hendel (38) in te drukken. Verleng de beugel (22) totdat deze het tegenovergelegen oppervlak raakt. Laat de hendel los.
- Span de beugel in met behulp van de stang (39).
- Steek de pen (40) in het gat dat zich het dichtst bij het klemmechanisme bevindt.

### Afstellen van de standaard (fig. A)

- Lees een van de waterpassen af om te controleren of de standaard waterpas staat.
  - Waterpas (7) voor verticale toepassingen
  - Waterpas (8) voor horizontale toepassingen
- Het afstellen geschiedt als volgt:
- Draai aan de stabilisator Schroeven (11) tot de standaard waterpas staat.

### Monteren van de wateropvangring (fig. H)

Als de standaard wordt gebruikt in natte boortoepassingen, kan een wateropvangring gemonteerd worden voor een juiste afvoer van water.

- Draai de moer op een van de bouten (11) een aantal slagen los.
- Houd de wateropvangring (23) voor het onderstel (6).
- Schuif de uitsparing in het uiteinde van de montagebeugel (41) in de ontstane ruimte tussen de moer en het onderstel.
- Controleer of de eenheid op een lijn is met het gemonteerde accessoire.
- Draai de moer goed vast.

### Bevestigen van de aanvoerhendel (fig. J)

De aanvoerhendel met snelontgrendeling (3) kan in een eenvoudige handeling aan zowel de linker- als de rechterkant van de standaard worden gemonteerd.

- Breng de fixeerstang in de aanvoerhendel op een lijn met de sleuf in de as (42).
- Duw de hendel op de as.

### **Afstellen van de frictie (fig. A)**

De frictieknop (9) wordt gebruikt om de frictie van het wagenmechanisme te vergroten of te verkleinen.

- Draai de knop met de klok mee om de frictie te vergroten.
- Draai de knop tegen de klok in om de frictie te verkleinen.

### **Aanwijzingen voor gebruik**



Neem altijd de veiligheidsinstructies in acht en houdt u aan de geldende voorschriften.



Zie ook de handleiding van uw boormachine.

#### **Voor gebruik:**

- Zorg ervoor dat de standaard stevig is gemonteerd.
- Plaats het gewenste hulpstuk.
- Controleer de frictie op de wagen.
- Markeer de plek waar het gat moet worden geboord.

### **Het ontgrendelen van de wagen (fig. K)**

- Om de wagen (1) te ontgrendelen, trekt u de blokkeerknop (2) naar buiten.
- Om de wagen te vergrendelen, beweegt u de wagen totdat de as van de blokeerinrichting het gat (43) in de kolom passeert en op zijn plaats springt.



Vergrendel altijd de wagen als de eenheid niet in gebruik is.

### **Algemene aanwijzingen voor het boren met diamantkernboren**



Volg de aanwijzingen bij de kernboor of de aanbevelingen van de fabrikant voor het gebruik van het hulpstuk.

N.B.: Het gebruik van een centreerboor is niet nodig.

- Pak de aanvoerhendel vast.
- Ontgrendel de wagen.
- Schakel de motor in continu bedrijf in.
- Voer het accessoire langzaam in het werkstuk met behulp van de aanvoerhendel.

- Oefen aan het begin van de bewerking weinig druk uit zodat het accessoire de aanloopgroef kan maken.
- Oefen vervolgens voldoende druk uit om een gladde, gestaag vorderende snede te maken. Niet forceren.
- Oef extra voorzichtig wanneer het accessoire op het punt staat door het laatste gedeelte van het oppervlak heen te gaan. Zo voorkomt u dat het werkstuk splintert.
- Schakel altijd de machine uit wanneer het werk is beëindigd en voordat u de stekker uit het stopcontact haalt.
- Beweeg na afloop de wagen naar boven totdat de wagen op zijn plaats vastzit.

### **Transport**



Transporteer de standaard altijd met vergrendelde wagen.

### **Onderhoud**

Dit produkt is ontworpen om gedurende lange tijd probleemloos te functioneren met een minimum aan onderhoud. Een juiste behandeling en regelmatige reiniging van het produkt garanderen een hoge levensduur.

### **Afstellen van de wagen (fig. L)**

Na veelvuldig gebruik kan de wagen los komen te zitten. Ga als volgt te werk om de speling af te stellen:

- Draai de bouten (44) vast zover als nodig.
- Controleer de op- en neerwaartse beweging van de wagen.

### **Schoonmaken van van de aanvoergeleiding (fig. L)**

De aanvoergeleiding moet regelmatig worden schoongemaakt om een probleemloos gebruik te waarborgen.

- Breng de wagen in de hoogst mogelijke stand.
- Maak de tandheugel (45) schoon met een zachte borstel of een droge doek.



### **Smering**

Dit produkt heeft geen extra smering nodig.

## Milieu



Gescheiden inzameling. Dit product mag niet met het gewone huishoudelijke afval worden weggegooid.

Wanneer uw oude DeWALT-product aan vervanging toe is of het u niet langer van dienst kan zijn, gooi het dan niet bij het huishoudelijk afval. Zorg ervoor dat het product gescheiden kan worden ingezameld.



Door gebruikte producten en verpakkingen gescheiden in te zamelen, worden de materialen gerecycled en opnieuw gebruikt. Hergebruik van gerecyclede materialen voorkomt milieuvervuiling en vermindert de vraag naar grondstoffen.

Inzamelpunten voor gescheiden inzameling van elektrische huishoudproducten bij gemeentelijke vuilnisbergen of bij de verkoper waar u een nieuw product koopt, kunnen aan plaatselijke voorschriften gebonden zijn.

DeWALT biedt de mogelijkheid tot inzamelen en recyclen van afgedankte DeWALT-producten. Om gebruik te maken van deze service, retourneert u het product naar een van de erkende servicecentra, die deze producten voor ons verzamelt.

U kunt het adres van het dichtstbijzijnde servicecentrum opvragen via de adressen op de achterzijde van deze handleiding. U kunt ook een lijst van onze servicecentra en meer informatie m.b.t. onze klantenservice vinden op het volgende Internet-adres: **[www.2helpU.com](http://www.2helpU.com)**

## GARANTIE

### • 30 DAGEN "NIET GOED, GELD TERUG" GARANTIE •

Indien uw DeWALT elektrisch gereedschap om welke reden dan ook niet geheel aan uw verwachtingen voldoet, stuurt u het dan compleet zoals bij aankoop binnen 30 dagen terug naar DeWALT, samen met uw aankoopbewijs en uw rekeningnummer. U ontvangt dan uw geld terug.

### • 1 JAAR GRATIS SERVICE-CONTRACT •

Mocht uw DeWALT elektrisch gereedschap binnen 12 maanden na aankoop nazicht of reparatie behoeven, dan worden deze werkzaamheden gratis uitgevoerd in onze Service-centers op vertoon van het aankoopbewijs.

Stuur uw machine rechtstreeks of via uw dealer naar een erkend DeWALT Service-center.

### • 1 JAAR GARANTIE •

Mocht uw DeWALT elektrisch gereedschap binnen 12 maanden na datum van aankoop defect raken tengevolge van materiaal- of constructiefouten, dan garanderen wij de kosteloze vervanging van alle defecte delen of van het hele apparaat, zulks ter beoordeling van DeWALT, op voorwaarde dat:

- het produkt niet foutief gebruikt werd
- het produkt niet gerepareerd is door onbevoegden
- het aankoopbewijs met daarop de aankoopdatum wordt overlegd

Informeer bij uw dealer of bij het DeWALT-hoofdkantoor naar het adres van het dichtstbijzijnde Service-center (zie de achterzijde van deze handleiding). Een overzicht van erkende DeWALT Service-centers en nadere informatie over onze service vindt u ook op Internet: **[www.2helpU.com](http://www.2helpU.com)**.

# BORMASKINSTATIV

## D215821

### Gratulerer!

Du har valgt et DeWALT verktøy. Årelang erfaring, konstant produktutvikling og fornyelse gjør DeWALT til en av de mest pålitelige partnere for profesjonelle brukere.

### Tekniske data

	D215821	
Søylelengde	mm	680
Diameter krage	mm	53
Maks. bordiameter		
med vannoppsamler	mm	102
uten vannoppsamler	mm	152
Vekt	kg	7

Følgende symboler brukes i denne instruksjonsboken:



Betegner risiko for personskade, livsfare eller ødeleggelse av verktøyet dersom instruksene i denne instruksjonsboken ikke følges.

### Erklæring fra fabrikanten



#### D215821

DeWALT erklærer at denne enheten er konstruert i henhold til 98/37/EF.

Denne enheten må ikke tas i bruk før det er fastslått at elektroverktøyet som skal kobles til denne enheten er i overensstemmelse med 98/37/EF (bekreftet av CE-merket på elektroverktøyet).

Director Engineering and Product Development  
Horst Großmann

DeWALT, Richard-Klinger-Straße 11,  
D-65510, Idstein, Tyskland

## Sikkerhetsforskrifter

**Ta deg tid til å lese nøye gjennom bruksanvisningen før du begynner å bruke maskinen. Oppbevar bruksanvisningen på et lett tilgjengelig sted slik at alle som skal bruke maskinen lett kan finne den.**

**I tillegg til nedenforstående forskrifter, må alle vernebestemmelsene til Statens Arbeidstilsyn følges når det gjelder arbeid med elektroverktøy.**

### Generelt

#### 1 Hold arbeidsområdet rent og ryddig

En uryddig arbeidsplass innbyr til skader.

#### 2 Hold barna borte

Sørg for at det ikke kommer barn i nærheten når du bruker maskin-tilbehøret. La ikke andre personer komme i kontakt med elektroverktøyet eller ledningen. Alle personer skal holdes borte fra arbeidsområdet.

#### 3 Kle deg riktig

Ha ikke på deg løsthengende klær eller smykker. De kan sette seg fast i de bevegelige delene. Vi anbefaler gummihansker og sko som ikke glir når du arbeider utendørs. Bruk hårett hvis du har langt hår.

#### 4 Bruk vernebriller

Bruk vernebriller for å unngå at det blåser spon inn i øynene dine og skader deg. Hvis det støver mye, bør du bruke ansikts- eller støvmaske.

#### 5 Bruk hørselsvern

Støynivået ved saging av forskjellige materialer kan variere, og i blant kan nivået overstige 85 dB (A). For å beskytte deg selv bør du alltid bruke hørselsvern.

#### 6 Vær oppmerksom

Se på det du gjør. Bruk sunn fornuft. Bruk ikke maskinen når du er trett.

#### 7 Bruk riktig elektroverktøy

Tving ikke en svak maskin til å gjøre arbeid som krever kraftigere verktøy. Bruk ikke elektroverktøy til formål det ikke er ment for, som for eksempel å fjerne kvister eller kappe ved med en håndsirkelsag.

#### 8 La verktøy-tilbehøret repareres av et godkjent DeWALT reparasjonsverksted

Reparasjon av elektroverktøy-tilbehør krever fagkunnskap og nøyaktighet. Overlat derfor alltid dette til kvalifisert DeWALT servicepersonale.

## Kontroll av pakkens innhold

Pakken inneholder:

- 1 Bormaskinstativ
- 1 Matehåndtak
- 1 Umbrakonøkkel, 6 mm
- 1 Instruksjonsbok
- 1 Splitt-tegning

- Kontroller om verktøyet, deler eller tilbehør er blitt skadet under transporten.
- Ta deg tid til å lese nøye igjennom instruksjonsboken slik at du forstår innholdet før verktøyet tas i bruk.

## Beskrivelse (fig. A1 & A2)

Bormaskinstativ D215821 er konstruert for å forbedre egenskapene til denne diamantbormaskinen fra DeWALT. Stativet gjør det mulig å feste maskinen for både vertikale og horisontale arbeidsoperasjoner. Bormaskinstativet kan brukes med følgende DeWALT-modeller: D21580K/D21582K, eller med en hvilken som helst annen diamantbormaskin med en 53 mm krage.

### Fig. A1

- 1 Vogn
- 2 Vognlås
- 3 Matehåndtak
- 4 Bormaskinholder
- 5 Søyلة
- 6 Bunndel
- 7 Libelle for vertikale operasjoner
- 8 Libelle for horisontale operasjoner
- 9 Frikjonsknapp
- 10 Boreddydeskala
- 11 Stabilisatorskruer

### Tilleggsutstyr (fig. A2)

Din forhandler kan gi nærmere opplysninger om egnet tilleggsutstyr.

- 18 D215825 Festemiddelsett for betong
- 19 D215826 Festemiddelsett for murverk
- 20 D215827 Reserveplugg for betong (10 stk.)
- 21 D215828 Reserveplugg for murverk
- 22 D215835 Støttebrakett
- 23 D215822 Vannoppsamlingsring
- 24 D215823 Reservepakning for vannoppsamlingsring (10 stk.)

## Montering og justering



Se også bormaskinhåndboken din.

### Montering av bormaskinen (fig. B)

- Fjern sidehåndtaket fra maskinen.
- Løsne skruene (31) ved hjelp av en sekskantnøkkel.
- Monter maskinen i stativet.
- Stram skruene (31).



Fest alltid bormaskinen godt, slik at den ikke kan bevege seg.

### Montering av stativet (fig. C - F)

Stativet kan monteres enten vertikalt (fig. C) eller horisontalt (fig. D) på f.eks. et gulv eller en vegg.



Du må alltid forvise deg om at stativet er godt festet til underlaget.

### Montering av stativet med festemiddelsettet (fig. E1 & E2)

Et festemiddelsett er påkrevet når du vil feste stativet til murverk (fig. E1) eller betong (fig. E2).

- Plasser stativet i ønsket posisjon og merk av posisjonen til monteringshullet på veggen.
- Bor et hull på det avmerkede stedet.
  - I betong: 15 mm diameter ganger 55 mm dybde
  - I murverk: 20 mm diameter ganger 85 mm dybde
- Stikk ankerpluggen (32) inn i hullet.
- Skru ankeret (33) inn i ankerpluggen.
- Plasser stativet over ankeret.
- Plasser en skive (34) og en vingemutter (35) på skruen. Trekk vingemutteren godt til.

### Montering av stativet med støttebraketten (fig. F)

Når stativet skal settes opp hurtig til innendørs bruk, kan det festes med en støttebrakett.

- Plasser stativet der det skal monteres.
- Plasser foten av braketten (36) mot bunndelen (9).
- Flytt låsemekanismen (37) for å kunne trykke ned hendelen (38). Trekk ut braketten (22) til den treffer den motsatte flaten. Slipp hendelen.
- Klem på plass braketten ved hjelp av stangen (39).

- Stikk låsepinnen (40) inn i det hullet som ligger nærmest klemmemekanismen.

### Justering av stativet (fig. A)

- Les av en av libellene for å finne ut om stativet er i vater.
  - Libelle (7) for vertikale arbeidsoperasjoner
  - Libelle (8) for horisontale arbeidsoperasjoner
- Følgende framgangsmåte brukes ved justering:
- Skru en etter en av stabilisatorskruene (11), inntil stativet er i vater.

### Montering av vannoppsamlingsringen (fig. H)

Hvis stativet brukes i applikasjoner med våtboring, kan du montere en vannoppsamlingsring for å sikre at vannet renner bort som det skal.

- Løsne en av mutterne noen få omdreinger på en av skruene (11).
- Hold vannoppsamlingsringen (23) foran bunndelen (6).
- Skyv den innskårne enden av monteringsbraketten (41) inn i rommet mellom mutteren og bunndelen.
- Kontroller at enheten befinner seg på linje med det monterte tilbehøret.
- Trekk mutteren godt til.

### Montering av matehåndtak (fig. J)

Det hurtiggløsende matehåndtaket (3) kan monteres i én enkel operasjon både på venstre og høyre side av stativet.

- Plasser posisjoneringsstangen i matehåndtaket på linje med sporet i akselen (42).
- Trykk håndtaket inn på akselen.

### Justering av friksjonen (fig. A)

Friksjonsknappen (9) brukes til å øke eller redusere friksjonen i vognmekanismen.

- Drei knappen med klokken for å øke friksjonen.
- Drei knappen mot klokken for å redusere friksjonen.

## Bruksanvisning



Overhold alltid sikkerhetsinstruksene og gjeldende forskrifter.



Se også bormaskinhåndboken din.

## Før maskinen tas i bruk:

- Pass på at stativet er godt festet.
- Monter riktig tilbehør.
- Kontroller vognfriksjonen.
- Marker stedet hvor hullet skal bores.

## Opplåsing av vognen (fig. K)

- For å låse opp vognen (1) må du trekke ut låseknappen (2).
- For å låse vognen må du bevege den til låseakselen passerer hullet (43) i søylen og hopper på plass.



Vognen må alltid være låst når enheten ikke er i bruk.

## Generelle tips om boring med diamantkjernebor



Følg kjerneboret eller produsentens anbefalinger for bruk av tilbehøret.

Merk: Det er ikke nødvendig å bruke et senterbor.

- Ta tak i matehåndtaket.
- Lås opp vognen.
- Slå på bormaskinmotoren i kontinuerlig modus.
- Mat tilbehøret langsomt inn i arbeidsemnet ved hjelp av matehåndtaket.
- I begynnelsen av kuttet må du bruke et lett trykk for å la tilbehøret lage det første sporet.
- Fortsett med å utøve tilstrekkelig trykk til at verktøyet skjærer seg jevnt innover. Ikke bruk makt.
- Vær ekstra forsiktig når tilbehøret er i ferd med å bryte gjennom overflaten, så du unngår splintring.
- Skru alltid av maskinen når arbeidet er avsluttet og før støpselet tas ut av stikkontakten.
- Etter bruk må du flytte vognen oppover, inntil vognen går i inngrep.

## Transport



Stativet må alltid transporteres med vognen låst.

## Vedlikehold

Ditt produkt er konstruert slik at det kan brukes i lang tid med et minimum av vedlikehold.

Kontinuerlig og tilfredsstillende drift avhenger av riktig behandling og regelmessig rengjøring av produktet.

## Justering av vognen (fig. L)

Etter mange gangers bruk kan vognen begynne å løsne. Følgende framgangsmåte brukes ved justering av slark:

- Stram skruene (44) etter behov.
- Kontroller vognens opp- og nedadgående bevegelse.

## Rengjøre mateveien (fig. L)

Mateveien bør rengjøres med jevne mellomrom for å sikre jevn bevegelse.

- Hev vognen til dens høyest mulige stilling.
- Rengjør tannstangen (45) med en myk børste eller tørr klut.



## Smøring

Ditt produkt trenger ikke ekstra smøring.

## Miljøvern



Kildesortering. Dette produktet må ikke kastes i det vanlige husholdningsavfallet.

Hvis du finner ut at DEWALT-produktet ditt må skiftes ut, eller hvis du ikke lenger har bruk for det, må du unnlate å kaste det sammen med det vanlige husholdningsavfallet. Sørg for at dette produktet gjøres tilgjengelig for kildesortering.



Kildesortering av brukte produkter og emballasje gjør det mulig å resirkulere materialer og bruke dem igjen. Gjenbruk av resirkulerte materialer bidrar til å forhindre forurensning av miljøet og reduserer behovet for råmaterialer.

Lokale regelverk kan legge tilrette for kildesortering av elektriske produkter fra husholdningen, ved kommunale deponier eller gjennom forhandleren når du kjøper et nytt produkt.



DeWALT har tilrettelagt for innsamling og resirkulering av DeWALT-produkter etter at de har utspilt sin rolle. For å benytte deg av denne tjenesten, vennligst returner produktet ditt til et av våre autoriserte serviceverksteder, som vil samle inn produktene for oss.

For informasjon om nærmeste autoriserte serviceverksted, ta kontakt med det lokale DeWALT-kontoret på den adressen som er oppgitt i denne bruksanvisningen. En oversikt over alle autoriserte DeWALT-serviceverksteder og fullstendige servicevilkår finnes også tilgjengelig på Internett, adresse: **www.2helpU.com**

### **DeWALT service**

Dersom det skulle oppstå feil med maskinen, lever den til et autorisert serviceverksted. (Se aktuell prisliste/katalog for ytterligere informasjon eller ta kontakt med DeWALT).

På grunn av forskning og utvikling kan ovenstående spesifikasjoner bli endret, noe som ikke blir opplyst separat.

## GARANTI

### • 30 DAGERS FORNØYD-KUNDEGARANTI •

Hvis du ikke er tilfreds med ditt DeWALT verktøy, kan det returneres innen 30 dager til din DeWALT forhandler eller til et DeWALT autorisert serviceverksted og du kan bytte eller få pengene tilbake. Kvittering må fremlegges.

### • 1 ÅRS FRI VEDLIKEHOLDSSERVICE •

Skulle ditt DeWALT verktøy trenge vedlikehold eller service i de første 12 månedene etter det ble kjøpt, vil dette bli utført gratis av et autorisert DeWALT serviceverksted. Gratis vedlikeholdsservice omfatter arbeidskostnader. Tilbehørs- og reservedelskostnader inngår ikke. Kvittering må fremlegges.

### • 1 ÅRS GARANTI •

Dersom det skulle vise seg innen 12 måneder fra kjøpsdato at ditt DeWALT-produkt har feil eller mangler som skyldes material- eller fabrikkasjonsfeil, garanterer vi å erstatte alle defekte deler gratis eller, etter egen vurdering, erstatte verktøyet gratis forutsatt at:

- Verktøyet ikke er blitt brukt skjødesløst.
- Reparasjoner bare er blitt utført av autorisert verksted/personell.
- Kvittering kan fremlegges.

Denne garantien er i tillegg til kjøperens rettigheter i henhold til Kjøpsloven.

Adresse til nærmeste DeWALT autoriserte serviceverksted finner du i DeWALT katalogen, eller ved å kontakte DeWALT. Alternativt kan du finne en liste over DeWALT autoriserte serviceverksteder og komplett informasjon om vår etter-salg-service på Internett-adressen vår: **www.2helpU.com**.

# SUORTE DE BERBEQUIM

## D215821

### Parabéns!

Escolheu uma ferramenta DEWALT. Muitos anos de experiência, um desenvolvimento contínuo de produtos e o espírito de inovação fizeram da DEWALT um dos parceiros mais fiáveis para os utilizadores profissionais.

### Dados técnicos

	D215821
Comprimento da coluna	mm 680
Diâmetro do anel	mm 53
Diâmetro máx. da broca	
com colector de água	mm 102
sem colector de água	mm 152
Peso	kg 7

Os seguintes símbolos são usados ao longo deste manual:



Significa risco de ferimento, morte ou estragos na ferramenta se as instruções deste manual não forem respeitadas.

### Declaração do fabricante



#### D215821

A DEWALT declara que estas ferramentas eléctricas foram concebidas em conformidade com 98/37/CEE.

Esta unidade, que não pode ser posta ao serviço até que tivesse sido estabelecido que a ferramenta eléctrica seja conectada a esta unidade, está em conformidade com 98/37/CEE (como declarado na chapa CE, na ferramenta eléctrica).

Director Engineering and Product Development  
Horst Großmann

DEWALT, Richard-Klinger-Straße 11,  
D-65510, Idstein, Alemanha

## Instruções de segurança

Quando usar Ferramentas, cumpra sempre os regulamentos de segurança aplicáveis no seu país para reduzir o risco de incêndio, de choque eléctrico e de ferimentos. Leia as seguintes instruções de segurança antes de tentar utilizar este produto. Guarde estas instruções!

### Instruções gerais

#### 1 Mantenha a área de trabalho arrumada

As mesas e áreas de trabalho desarrumadas podem provocar ferimentos.

#### 2 Mantenha as crianças afastadas

Não deixe os visitantes tocarem em ferramentas, acessórios ou cabos eléctricos. Afaste todos os visitantes das áreas de trabalho.

#### 3 Vista-se de maneira apropriada

Não use vestuário largo nem jóias porque podem prender-se numa peça móvel. Quando se trabalha no exterior, é de aconselhar o uso de luvas de borracha e de calçado anti-derrapante. Cubra os cabelos se estes forem compridos.

#### 4 Utilize óculos de protecção

Utilize também uma máscara no caso de os trabalhos produzirem pó ou partículas volantes.

#### 5 Tenha cuidado com o ruído

Tome medidas de protecção apropriadas se o nível do ruído exceder 85 Db(A).

#### 6 Esteja atento

Controle o que vai fazendo. Trabalhe com precaução. Não utilize ferramentas quando cansado.

#### 7 Empregue as ferramentas apropriadas

Neste manual indica-se as aplicações da ferramenta. Não force pequenas ferramentas ou acessórios para fazer o trabalho numa ferramenta forte. A ferramenta trabalhará melhor e de uma maneira mais segura se for utilizada para o efeito indicado. **AVISO** O uso de qualquer acessório ou o uso da própria ferramenta, além dos que são recomendados neste manual de instruções podem dar origem a risco de ferimento.

#### 8 Mandar consertar o seu acessório de ferramenta num Centro de Assistência Técnica DeWALT

Esta Ferramenta Eléctrica está conforme às regulamentações de segurança relevantes. Para evitar qualquer perigo, a reparação de utensílios eléctricos reserva-se estritamente a técnicos qualificados.

### Verificação do conteúdo da embalagem

A embalagem contém:

- 1 Suporte de berbequim
- 1 Alavanca de alimentação
- 1 Chave Allen, 6 mm
- 1 Manual de instruções
- 1 Vista dos componentes destacados

- Verifique se a ferramenta, as peças ou os acessórios apresentam sinais de danos que possam ter ocorrido durante o transporte.
- Antes de utilizar a ferramenta, dedique o tempo necessário à leitura e compreensão deste manual.

### Descrição (fig. A1 & A2)

O suporte de berbequim D215821 foi concebido para aumentar as capacidades do seu berbequim com broca de diamante DeWALT. O suporte permite a instalação para aplicações verticais e horizontais.

O suporte de berbequim é adequado para utilização com os seguintes modelos DeWALT: D21580K/D21582K ou qualquer outra broca de diamante com um anel de 53 mm.

#### Fig. A1

- 1 Carro
- 2 Dispositivo de bloqueio do carro
- 3 Alavanca de alimentação
- 4 Apoio do berbequim
- 5 Coluna
- 6 Base
- 7 Nível de ar para aplicações verticais
- 8 Nível de ar para aplicações horizontais
- 9 Botão de fricção
- 10 Escala de profundidade de perfuração
- 11 Parafusos estabilizadores

## **Acessórios opcionais (fig. A2)**

Para mais informações sobre os acessórios apropriados, consulte o seu revendedor autorizado.

- 18 D215825 Conjunto de fixação para betão
- 19 D215826 Conjunto de fixação para alvenaria
- 20 D215827 Cavilha sobressalente para betão (10 unidades)
- 21 D215828 Cavilha sobressalente para alvenaria
- 22 D215835 Sistema de montagem de reforço
- 23 D215822 Anel de recolha de água
- 24 D215823 Vedante sobressalente para anel de recolha de água (10 unidades)

## **Montagem e afinação**



Consulte também o manual do berbequim.

### **Montagem do berbequim (fig. B)**

- Retire a pega lateral da máquina.
- Desaperte os parafusos (31) com uma chave Allen.
- Monte a máquina no suporte.
- Aperte os parafusos (31).



Monte sempre o seu berbequim firmemente para evitar a deslocação.

### **Instalação do suporte (fig. C - F)**

O suporte pode ser instalado na vertical (fig. C) ou horizontal (fig. D) sobre uma superfície como o chão ou uma parede.



Certifique-se sempre de que o suporte está firmemente fixo à superfície em questão.

### **Montagem do suporte com o conjunto de fixação (fig. E1 & E2)**

É necessário utilizar um conjunto de fixação para fixar o suporte em superfícies de alvenaria (fig. E1) ou betão (fig. E2).

- Coloque o suporte na posição pretendida e marque o local do orifício de montagem na parede.
- Perfure a parede no local assinalado.

- Em betão: 15 mm de diâmetro por 55 mm de profundidade
- Em alvenaria: 20 mm de diâmetro por 85 mm de profundidade
- Coloque a bucha de sustentação (32) no orifício.
- Aperte a cavilha (33) na bucha.
- Posicione o suporte sobre a cavilha.
- Coloque uma anilha (34) e uma porca de orelhas (35) no parafuso. Aperte firmemente a porca de orelhas.

### **Montagem do suporte com o sistema de montagem de reforço (fig. F)**

Para uma instalação rápida no caso de aplicações no interior, pode utilizar um sistema de montagem de reforço para fixar o suporte.

- Posicione o suporte.
- Encoste o pé do sistema de montagem (36) contra a base (9).
- Afaste o trinco (37) para poder pressionar a alavanca (38). Abra o sistema de montagem (22) até atingir a superfície oposta. Solte a alavanca.
- Fixe o sistema de montagem em posição com a haste (39).
- Introduza o pino (40) no orifício mais próximo do mecanismo de fixação.

### **Ajuste do suporte (fig. A)**

- Observe um dos níveis de ar para verificar se o suporte está nivelado.
  - Nível de ar (7) para aplicações verticais
  - Nível de ar (8) para aplicações horizontais
- Para ajustar, proceda da seguinte forma:
- Rode os parafusos estabilizadores (11), um a um, até que o suporte esteja nivelado.

### **Montagem do anel de recolha de água (fig. H)**

Se o suporte for utilizado em aplicações de perfuração a húmido, pode montar um anel de recolha de água para garantir uma descarga adequada da água.

- Desaperte um pouco a porca num dos parafusos (11).
- Segure o anel de recolha de água (23) em frente à base (6).
- Empurre a extremidade com a ranhura do sistema de montagem (41) em direcção ao espaço criado entre a porca e a base.

- Verifique se o conjunto fica alinhado com o acessório encaixado.
- Aperte firmemente a porca.

### **Fixação da alavanca de alimentação (fig. J)**

A alavanca de alimentação de libertação rápida (3) pode ser montada numa simples operação, tanto no lado esquerdo como no lado direito do suporte.

- Alinhe a haste posicionadora na alavanca de alimentação com a ranhura no veio (42).
- Empurre a alavanca em direcção ao veio.

### **Ajuste da fricção (fig. A)**

O botão de fricção (9) é utilizado para aumentar ou diminuir a fricção do mecanismo do carro.

- Rode o botão para a direita para aumentar a fricção.
- Rode o botão para a esquerda para diminuir a fricção.

### **Modo de emprego**



Cumpra sempre as instruções de segurança e os regulamentos aplicáveis.



Consulte também o manual do berbequim.

### **Antes da operação:**

- Certifique-se de que o suporte está firmemente fixo.
- Monte o acessório apropriado.
- Verifique a fricção no carro.
- Marque o ponto onde pretende perfurar um orifício.

### **Desbloqueio do carro (fig. K)**

- Para desbloquear o carro (1), puxe o botão de bloqueio para fora (2).
- Para bloquear o carro, desloque-o até ao ponto em que o veio de bloqueio passa no orifício (43) da coluna e encaixa.



Bloqueie o carro sempre que o conjunto não seja utilizado.

### **Sugestões gerais para a perfuração com brocas de coroa de diamante**



Siga as recomendações do fabricante da broca de coroa para utilização do acessório.

Nota: Não é necessária a utilização de uma broca de centrar.

- Segure a alavanca de alimentação.
- Desbloqueie o carro.
- Ligue o motor do berbequim no modo contínuo.
- Alimente, lentamente, o acessório para a peça de trabalho utilizando a alavanca de alimentação.
- Ao iniciar o corte, aplique uma leve pressão para que o acessório efectue o entalhe inicial.
- Continue a aplicar a pressão suficiente para obter um corte progressivo regular. Não force.
- Tenha especial cuidado quando o acessório estiver quase a romper através da superfície, para evitar que parta.
- Sempre desligue a ferramenta quando o trabalho está acabado e antes de tirar a ficha da tomada.
- Após a utilização, desloque o carro para cima até este bloquear.

### **Transporte**



Transporte sempre o suporte com o carro bloqueado.

### **Manutenção**

A sua ferramenta foi concebida para funcionar durante muito tempo com um mínimo de manutenção. O funcionamento satisfatório contínuo depende de bons cuidados e limpeza regular da ferramenta.

### **Ajuste do carro (fig. L)**

Após uma utilização repetida, o carro poderá ficar solto. Para ajustar a folga, proceda do modo que se segue:

- Aperte os parafusos (44) conforme necessário.
- Verifique o movimento ascendente e descendente do carro.

## **Desobstrução do percurso de alimentação (fig. L)**

O percurso de alimentação deve ser periodicamente desobstruído, de modo a assegurar um funcionamento regular.

- Eleve o carro até à mais alta posição possível.
- Desobstrua a cremalheira (45) com uma escova macia ou um pano seco.



## **Lubrificação**

A sua ferramenta não precisa de lubrificação suplementar.

## **Protecção do meio ambiente**



Recolha em separado. Não deve deitar este produto fora juntamente com o lixo doméstico normal.

Caso chegue o momento em que um dos seus produtos DEWALT precise de ser substituído ou decida desfazer-se do mesmo, não o deite fora juntamente com o lixo doméstico. Torne este produto disponível para uma recolha em separado.



A recolha em separado de produtos e embalagens utilizados permite que os materiais sejam reciclados e reutilizados. A reutilização de materiais reciclados ajuda a evitar a poluição ambiental e a reduzir a procura de matérias-primas.

Os regulamentos locais poderão providenciar a recolha em separado de produtos eléctricos junto das casas, em lixeiras municipais ou junto dos fornecedores ao adquirir um novo produto.

A DEWALT oferece um serviço de recolha e reciclagem de produtos DEWALT que tenham atingido o fim das suas vidas úteis. Para usufruir deste serviço, entregue o seu produto em qualquer agente de reparação autorizado que o irá recolher em nosso nome.

Para verificar a localização do agente de reparação mais próximo de si contacte o escritório local da DEWALT no endereço indicado neste manual. Se preferir, consulte a lista de agentes autorizados da DEWALT e os dados completos dos nossos serviços de atendimento pós-venda na Internet no endereço: [www.2helpU.com](http://www.2helpU.com)

**GARANTIA****• 30 DIAS DE SATISFAÇÃO COMPLETA •**

Se não estiver completamente satisfeito com a sua ferramenta DEWALT, contacte um Centro de Assistência Técnica DEWALT. Apresente a sua reclamação, juntamente com a máquina completa, bem como a factura de compra e ser-lhe á apresentada a melhor solução.

**• UM ANO DE MANUTENÇÃO GRATUITA •**

Se necessitar de manutenção para a sua ferramenta DEWALT, durante os 12 meses após a compra, entregue-a, sem encargos, num Centro de Assistência Técnica DEWALT. Deve apresentar uma prova da compra.

**• UM ANO DE GARANTIA •**

Se o seu produto DEWALT se avariar por defeito de montagem ou de material, durante os 12 meses a partir da data da compra, garantimos a substituição de todas as peças defeituosas sem encargos desde que:

- O produto não tenha sido mal usado.
- Eventuais reparações não tenham sido efectuadas por pessoas estranhas aos Centro de Assistência Técnica DEWALT.
- Se apresente prova da data de compra.

Para a localização do Centro de Assistência Técnica DEWALT mais próximo, queira consultar a parte de trás do presente manual. Em alternativa, encontrará uma lista de Centros de Assistência Técnica DEWALT e todas as informações sobre o nosso serviço pós-venda disponíveis na Internet em **[www.2helpU.com](http://www.2helpU.com)**

# PORAUSTELINE

## D215821

### Onneksi olkoon!

Olet valinnut DEWALT-työkalun. Monivuotisen kokemuksen, ahkeran tuotekehittelyn ja uudistusten ansiosta DEWALT on yksi ammattikäyttäjien luotettavimmista yhteistyökumppaneista.

### Tekniset tiedot

	D215821
Pylvään pituus	mm 680
Kauluksen halkaisija	mm 53
Poran enimmäishalkaisija	
vedenkeräimellä	mm 102
ilman vedenkeräintä	mm 152
Paino	kg 7

Tässä käsikirjassa käytetään seuraavia symboleja:



Merkitsee henkilövahingon vaaraa, hengenvaaraa tai työkalun vioittumisen vaaraa mikäli käyttöohjetta ei noudateta.

### Valmistajan ilmoitus



#### D215821

DEWALT vakuuttaa, että sähkökoneet on valmistettu Euroopan Unionin standardien 98/37/ETY mukaisesti.

Tätä liitintä ei saa ottaa käyttöön ennen kuin on vahvistettu, että sähkötyökalu joka liitetään siihen on 98/37/ETY:n mukainen (tästä on todistuksena CE-merkki työkalussa).

Director Engineering and Product Development  
Horst Großmann

DEWALT, Richard-Klinger-Straße 11,  
D-65510, Idstein, Saksa



## Turvallisuusohjeet

Lue käyttöohje huolellisesti ennen koneen käyttöönottoa. Säilytä käyttöohje kaikkien koneen käyttäjien ulottuvilla.

Näiden ohjeiden lisäksi tulee aina seurata työsuojeluviranomaisten ohjeita.

### Yleistä

#### 1 Pidä työskentelyalue siistinä

Poista mahdolliset esteet välttyäksesi vaurioilta.

#### 2 Pidä lapset poissa työskentelyalueelta

Älä anna ulkopuolisten koskettaa sähkötyökalua tai sen tarvikkeita. Kaikkien tulee pysytellä poissa työskentelyalueelta.

#### 3 Pue itsesi oikein

Älä käytä liian väljiä vaatteita tai koruja. Ne voivat tarttua liikkuviin osiin. Käytä ulkona työskennellessäsi kumihansikkaita ja liukumattomia kenkiä. Jos sinulla on pitkät hiukset, käytä hiusverkkoa.

#### 4 Käytä suojalaseja

Käytä suojalaseja estääksesi lastujen lentämisen silmiisi. Ne voivat aiheuttaa vahinkoa näöllesi. Mikäli työstäessä syntyy paljon pölyä, käytä kasvonsuojaa.

#### 5 Käytä kuulosuojaimia

Eri materiaaleja työstettäessä saattaa melutaso vaihdella kohoten toisinaan yli 85 dB (A) rajan. Suojataksesi itseäsi käytä aina kuulosuojaimia.

#### 6 Ole tarkkaavainen

Keskity työhösi. Käytä tervettä järkeä. Älä käytä sähkötyökalua ollessasi väsynyt.

#### 7 Käytä oikeaa työkalua

Käytä työkalua ainoastaan sellaiseen työhön, johon se on tarkoitettu. Esim. älä sahaa käsipyörösahalla oksia tai polttopuita.

#### 8 Korjauta tarvikkeesi DeWALTin valtuuttamalla huoltokorjaamolla.

Koska sähkötyökalun tarvikkeiden korjaus on tarkkaa ja ammattitaitoa vaativaa työtä, vie ne aina DeWALTin valtuuttamaan korjaamoon korjattavaksi.

## Pakkauksen sisältö

Pakkaus sisältää:

- 1 Porausteline
- 1 Syöttökahva
- 1 Kuusiokoloavain, 6 mm

- 1 Käyttöohje
- 1 Hajoituskuva

- Tarkista etteivät kone, sen osat tai lisävarusteet ole vioittuneet kuljetuksen aikana.
- Lue tämä käyttöohje huolellisesti ennen koneen käyttöönottoa.

## Kuvaus (kuva A1 & A2)

Porausteline D215821 on suunniteltu parantamaan DeWALTin timanttiorakoneen tarjoamia mahdollisuuksia. Telineitä voi käyttää sekä pysty- että vaakasuorassa.

Porausteline sopii käytettäväksi seuraavien DeWALT-mallien kanssa: D21580K/D21582K tai mikä tahansa muu timanttiora, jonka kaulus on 53 mm.

### Kuva A1

- 1 Kuljetin
- 2 Kuljettimen lukko
- 3 Syöttökahva
- 4 Porakoneen pidike
- 5 Pylväs
- 6 Jalusta
- 7 Vesivaaka pystysuoriin sovelluksiin
- 8 Vesivaaka vaakasuoriin sovelluksiin
- 9 Kitkanuppi
- 10 Poraussyvyyden mitta-asteikko
- 11 Säätönupit

### Lisävarusteet (kuva A2)

Ota yhteys myyjääsi halutessasi tietoja sopivista lisätarvikkeista.

- |    |         |   |
|----|---------|---|
| 18 | D215825 | Kiinnityssarja betoniin                     |
| 19 | D215826 | Kiinnityssarja muurauksmateriaaleihin       |
| 20 | D215827 | Varatappi betoniin (10 kpl)                 |
| 21 | D215828 | Varatappi muurauksmateriaaleihin            |
| 22 | D215835 | Tukikiinnitin                               |
| 23 | D215822 | Vedenkeräysrengas                           |
| 24 | D215823 | Varatiiviste vedenkeräysrenkaaseen (10 kpl) |

## Asennus ja säädöt



Katso myös porakoneen ohje.

### Porakoneen kiinnittäminen (kuva B)

- Irrota porakoneen sivukahva.
- Löysennä ruuveja (31) käyttämällä kuusiokoloavainta.
- Kiinnitä porakone telineeseen.
- Kiristä ruuvit (31).



Kiinnitä porakone aina tukevasti, jotta se ei pääse liikkumaan.

### Telineen asennus (kuva C - F)

Telineen voi kiinnittää joko pystysuoraan (kuva C) tai vaakasuoraan (kuva D) esimerkiksi lattiaan tai seinään.



Varmista aina, että teline on hyvin kiinni alustassa.

### Telineen kiinnitys käyttäen kiinnityssarjaa (kuva E1 & E2)

Käytä kiinnityssarjaa, kun haluat kiinnittää telineen muurausmateriaaliin (kuva E1) tai betoniin (kuva E2).

- Aseta teline haluamaasi asentoon ja merkitse kiinnitysreiän sijainti seinään.
- Poraa reikä merkittyyn kohtaan.
  - betonissa: halkaisija 15 mm, syvyys 55 mm
  - muurausmateriaalissa: halkaisija 20 mm, syvyys 85 mm
- Aseta kiinnityspistoke (32) reikään.
- Kiinnitä ankkuri (33) kiinnityspistokkeeseen.
- Aseta teline ankkurin päälle.
- Aseta aluslaatta (34) ja siipimutteri (35) pulttiin. Kiristä siipimutteri kunnolla.

### Telineen kiinnitys käyttäen tukikiinnitintä (kuva F)

Jos haluat asentaa telineen nopeasti sisätiloissa, voit kiinnittää telineen tukikiinnittimen avulla.

- Aseta teline oikeaan asentoon.
- Aseta kiinnittimen alapää (36) jalustaa (9) vasten.
- Siirrä salpa (37) pois tieltä, jotta voit painaa vipua (38). Pidennä kiinnitintä (22) kunnes se koskettaa vastakkaista pintaa. Vapauta vipu.
- Kiristä kiinnitin paikalleen käyttäen tankoa (39).

- Työnnä tappi (40) lähinnä lukitusmekanismeja olevaan reikään.

### Telineen säätö (kuva A)

- Katso vesivaa'asta onko teline vaakasuorassa.
  - Vesivaaka (7) pystysuoriin sovelluksiin
  - Vesivaaka (8) vaakasuoriin sovelluksiin
- Tee säädöt seuraavasti:
- Kierrä säätönuppeja (11) yksitellen, kunnes teline on suorassa.

### Vedenkeräysrenkaan asentaminen (kuva H)

Jos telinettä käytetään märkäporauksessa, siihen voi kiinnittää vedenkeräysrenkaan, joka takaa asianmukaisen vedenpoiston.

- Kierrä yhden säätönupin mutteria irti (11) muutama kierros.
- Pidä vedenkeräysrengasta (23) jalustan (6) edessä.
- Työnnä asennuskiinnittimen (41) uurrettu pää mutterin ja jalustan väliin.
- Varmista, että lisälaite tulee oikeaan asentoon.
- Kiristä mutteri kunnolla.

### Syöttökahvan asentaminen (kuva J)

Pikavapautettava syöttökahva (3) voidaan asentaa yhdellä, yksinkertaisella toimenpiteellä jalustan vasemmalle ja oikealle puolelle.

- Kohdistä säätötanko syöttökahvaan käyttäen apuna akselissa (42) olevaa uraa.
- Työnnä kahva akseliin.

### Kitkan säätö (kuva A)

Kitkanuppia (9) käytetään kuljetinjärjestelmän kitkan suurentamiseen tai pienentämiseen.

- Suurena kitkaa kääntämällä kitkanuppia myötäpäivään.
- Pienennä kitkaa kääntämällä kitkanuppia vastapäivään.

### Käyttöohjeet



Noudata aina turvallisuusohjeita ja voimassa olevia sääntöjä.



Katso myös porakoneen ohje.

**Ennen käyttämistä:**

- Varmista, että teline on tiukasti kiinni.
- Kiinnitä asianmukainen tarvike.
- Tarkista kuljettimen kitka.
- Merkitse kohta, johon reikä porataan.

**Kuljettimen vapauttaminen (kuva K)**

- Vapauta kuljetin (1) vetämällä lukitusvivusta (2).
- Lukitse kuljetin siirtämällä sitä, kunnes lukitusakseli on pylväässä olevan reiän (43) kohdalla ja ponnahtaa paikalleen.



Lukitse kuljetin aina, kun kokoonpano ei ole käytössä.

**Yleisiä ohjeita timanttikorakruunulla poraamiseen**

Noudata porakruunun tai valmistajan ohjeita varusteen käytössä.

Huomaa: Keskiöporan käyttö ei ole tarpeen.

- Ota kiinni syöttökahvasta.
- Vapauta kuljetin.
- Käynnistä poran moottori ja valitse jatkuva toiminto.
- Syötä tarvikka hitaasti työkappaleeseen syöttökahvan avulla.
- Kun leikkuu on alussa, käytä pientä painetta niin, että tarvike tekee alku-uran.
- Jatka riittävän paineen käyttöä niin, että leikkuujälki on tasainen ja progressiivinen. Älä kuitenkaan pakota sitä väkisin.
- Ole varovainen, kun tarvike on menossa pinnan läpi. Näin estät säleilyä.
- Katkaise virta aina työn jälkeen ja ennen kuin irrotat pistokkeen pistorasiasta.
- Siirrä kuljetinta käytön jälkeen ylöspäin, kunnes se lukkiutuu paikalleen.

**Kuljetus**

Lukitse kuljetin aina telineen kuljetuksen ajaksi.

**Huolto**

Lisälaite on suunniteltu käytettäväksi pitkän aikaa mahdollisimman vähällä huollolla. Asianmukainen käyttö ja säännönmukainen puhdistus takaavat laitteen jatkuvan toiminnan.

**Kuljettimen säätö (kuva L)**

Kuljetin voi löystyä toistuvan käytön jälkeen.

Säädä liikevaraa seuraavasti:

- Kiristä pultit (44) tarvittaessa.
- Tarkista kuljettimen liike ylös- ja alaspäin.

**Syöttömatkan puhdistus (kuva L)**

Syöttömatka on puhdistettava säännöllisesti, jotta toiminta olisi sujuvaa.

- Nosta kuljetin korkeimpaan asentoonsa.
- Puhdista vaihdeteline (45) pehmeällä harjalla tai kuivalla liinalla.

**Voitelu**

Lisälaite ei tarvitse lisävoitelua.

**Ympäristön suojele**

Erillinen keräys. Tätä tuotetta ei saa hävittää normaalin kotitalousjätteen kanssa.

Kun DeWALT -koneesi on käytetty loppuun, älä hävitä sitä kotitalousjätteen mukana. Tämä tuote on kerättävä erikseen.



Käytettyjen tuotteiden ja pakkausten erillinen keräys mahdollistaa materiaalien kierrätyksen ja uudelleenkäytön. Kierrätettyjen materiaalien uudelleenkäyttö auttaa ehkäisemään ympäristön saastumisen ja vähentää raaka-aineiden kysyntää.

Paikallisten säännösten mukaisesti on mahdollista viedä kotitalouksien sähkölaitteet kuntien kaatopaikoille tai jättää ne vähittäismyyjälle ostettaessa uusi tuote.

DeWALT tarjoaa mahdollisuuden DeWALT -tuotteiden keräykseen ja kierrätykseen sen jälkeen, kun ne on poistettu käytöstä. Jotta voisit hyötyä tästä palvelusta, palauta laitteesi johonkin valtuutettuun huoltoliikkeeseen, joka kerää laitteet meidän puolestamme.

Voit tarkistaa lähimmän valtuutetun huoltopisteen sijainnin ottamalla yhteyden DeWALTin toimistoon, joka sijaitsee tässä käsikirjassa annetussa osoitteessa. Lista valtuutetuista DeWALT - huoltoliikkeistä sekä yksityiskohtaiset tiedot korjauspalvelustamme ovat vaihtoehtoisesti saatavilla Internetissä, osoitteessa **www.2helpU.com**

Jatkuvan tuotekehittelyn seurauksena nämä tiedot saattavat muuttua. Niistä emme ilmoita erikseen.

## TAKUU

### • 30 PÄIVÄN TYYTYVÄISYYSTAKUU •

Jos et ole täysin tyytyväinen DeWALT-työkaluusi, palauta se myyjälle tai valtuutettuun DeWALT-huoltopisteeseen 30 päivän sisällä ostopäivästä, niin saat rahasi takaisin tai vaihtokoneen. Tuote on palautettava täydellisenä ja ostokuitti on esitettävä.

### • YHDEN VUODEN ILMAINEN YLLÄPITOHUOLTO •

DeWALT-työkalusi kunnossapito ja huolto suoritetaan ilmaiseksi 12 kuukauden sisällä ostopäivästä huoltopisteessämme. Ilmainen kunnossapitohuolto käsittää sähkötyökalujen työ- ja varaosakustannukset. Siihen ei sisälly tarvikekustannuksia. Ostokuitti on esitettävä.

### • YHDEN VUODEN TAKUU •

Jos DeWALT-tuotteesi menee epäkuntoon materiaali- tai valmistusvikojen takia 12 kuukauden sisällä ostopäivästä, vaihdamme vioittuneet osat uusiin tai vaihdamme koko yksikön ilmaiseksi edellyttäen, että:

- Tuotetta ei ole käytetty väärin.
- Valtuuttamattomat henkilöt eivät ole yrittäneet korjata sitä.
- Päiväyksellä varustettu ostokuitti esitetään. Tämä takuu tarjotaan lisäpalveluna kuluttajan lakisääteisten oikeuksien lisäksi.

Lähimmän DeWALT-myyjäsi tai valtuutetun DeWALT-huoltopisteen osoitteen saat voimassaolevasta tuoteluettelosta tai ottamalla yhteyttä DeWALTiin. Lista valtuutetuista DeWALT-huoltoliikkeistä sekä yksityiskohtaiset tiedot korjauspalvelustamme ovat vaihtoehtoisesti saatavilla Internetissä, osoitteessa **www.2helpU.com**

# BORRSTATIV

## D215821

### Vi gratulerar!

Du har valt ett DeWALT verktyg. Mångårig erfarenhet, ihärdig produktutveckling och förnyelse gör DeWALT till ett av de mest pålitliga namnen för professionella användare.

### Tekniska data

	D215821
Pelarlängd	mm 680
Kragdiameter	mm 53
Max. borrhål diameter	
med vattensamlare	mm 102
utan vattensamlare	mm 152
Vikt	kg 7

Följande symboler används i denna manual:



Anger risk för personskada, dödsfall eller maskinskada om manualens anvisningar inte följs.

### Tillverkarens förklaring



#### D215821

DeWALT förklarar att denna produkt är konstruerad i överensstämmelse med 98/37/EEG.

Denna produkt får inte tas i bruk innan man har konstaterat att elverktyget som skall kopplas till denna produkt är i överensstämmelse med 98/37/EEG (vilket anges med CE-märket på elverktyget).

Director Engineering and Product Development  
Horst Großmann

DeWALT, Richard-Klinger-Straße 11,  
D-65510, Idstein, Tyskland

## Säkerhetsinstruktioner

Innan Du börjar använda maskinen, tag några minuter i anspråk för att läsa igenom bruksanvisningen. Spara bruksanvisningen lättillgängligt, så att alla som använder maskinen har tillgång till bruksanvisningen. Förutom nedanstående instruktioner, följ alltid Arbetskyddsstyrelsens regler.

### Allmänt

#### 1 Håll arbetsområdet i ordning

Nedskräpade ytor och arbetsbänkar inbjuder till skador.

#### 2 Håll barn borta

Låt inte andra personer komma i kontakt med elverktøget, tillbehøret eller sladden. Alla personer skall hållas borta från arbetsområdet.

#### 3 Klä Dig rätt

Bär inte löst hängande kläder eller smycken. De kan fastna i rörliga delar. Gummihandskar och halkfria skor rekommenderas vid utomhusarbeten. Använd hårnät om Du har långt hår.

#### 4 Använd skyddsglasögon

Använd skyddsglasögon för att förhindra att spån blåser in i Dina ögon vilket kan förorsaka skada. Om mycket damm uppstår använd även ansiktsmask.

#### 5 Använd hörselskydd

Ljudnivån vid sågning av olika material kan variera, ibland överstiger nivån 85 dB (A). För att skydda Dig själv, använd alltid hörselskydd.

#### 6 Var uppmärksam

Titta på det Du gör. Använd sunt förnuft. Använd inte elverktøget när Du är trött.

#### 7 Använd rätt elverktøg

Tvinga inte svaga elverktøg att göra arbeten som är avsedda för kraftigare verktyg. Använd inte elverktøg för ändamål de inte är avsedda för: använd t.ex. inte handcirkelsåg för att såga av kvistar eller vedträ.

#### 8 Reparation av verktyg och tillbehør får endast utföras av godkänd DeWALT serviceverkstad

Reparation av ett tillbehør för elverktøg kräver precision och färdighet. Anlita därför alltid en auktoriserad DeWALT reparationsverkstad.

## Kontroll av förpackningens innehåll

Förpackningen innehåller:

- 1 Borrstativ
- 1 Matningshandtag
- 1 Insexnyckel, 6 mm
- 1 Instruktionshandbok
- 1 Språngeckning

- Kontrollera defekter på verktyg, delar och tillbehør som kan ha uppstått i samband med transport.
- Läs noga igenom handboken och förvissa Dig om att Du förstår instruktionerna innan Du börjar använda maskinen.

## Beskrivning (fig. A1 & A2)

Ditt D215821 borrstativ är avsett för att utöka möjligheterna med din DeWALT diamanborrmaskin. Med stativet kan borren ställas upp både vertikalt och horisontellt. Borrstativet är lämpat för bruk med följande DeWALT modeller: D21580K/D21582K, eller en valfri annan diamanborr med en 53 mm krage.

### Fig. A1

- 1 Vagn
- 2 Vagnspärr
- 3 Matningshandtag
- 4 Borrhållare
- 5 Pelare
- 6 Bas
- 7 Vattenpass för vertikalt bruk
- 8 Vattenpass för horisontellt bruk
- 9 Friktionsknapp
- 10 Skala borrdjup
- 11 Stabiliseringskruvar

### Extra tillbehør (fig. A2)

Kontakta Din återförsäljare för vidare information om lämpliga tillbehør.

- 18 D215825 Monteringssats för betong
- 19 D215826 Monteringssats för murverk
- 20 D215827 Reservdyvel för betong (10 st.)
- 21 D215828 Reservdyvel för murverk
- 22 D215835 Stödkonsol
- 23 D215822 Vattensamlarring
- 24 D215823 Reservpackning för vattensamlarring (10 st.)

## Montering och inställning



Se även bormaskinens bruksanvisning.

### Montering av bormaskinen (fig. B)

- Avlägsna sidohandtaget från maskinen.
- Lossa skruvarna (31) med en insexnyckel.
- Montera maskinen på stativet.
- Dra åt skruvarna (31).



Montera borren stadigt så att den inte förflyttas under arbetet.

### Montering av stativet (fig. C - F)

Stativet kan monteras antingen vertikalt (fig. C) eller horisontellt (fig. D) mot ett underlag såsom ett golv eller en vägg.



Se alltid till att stativet är stadigt fäst vid underlaget.

### Montering av stativet med monteringsattsen (fig. E1 & E2)

En monteringsatts krävs för att fästa stativet mot ett underlag av murverk (fig. E1) eller betong (fig. E2).

- Placera stativet i önskat läge och markera platsen för monteringshållet på väggen.
- Borra ett hål på den markerade platsen.
  - I betong: 15 mm diameter och 55 mm djupt
  - I murverk: 20 mm diameter och 85 mm djupt
- Sätt in ankarpluggen (32) i hålet.
- Dra fast ankaret (33) i ankarpluggen.
- Placera stativet över ankaret.
- Placera en bricka (34) och en vingmutter (35) på skruven. Dra åt vingmuttern stadigt.

### Montering av stativet med stödkonsolen (fig. F)

För snabb uppställning vid arbete inomhus, kan stativet hållas på plats med en stödkonsol.

- Placera stativet.
- Placera konsolens fot (36) mot basen (9).
- För undan spärren (37) så att spaken (38) kan tryckas in. Skjut ut konsolen (22) tills den når den motsatta ytan. Släpp spaken.
- Kläm konsolen på plats med stången (39).
- För in sprinten (40) i hålet närmast klämanordningen.

### Justering av stativet (fig. A)

- Avläs ett av vattenpassen för att se när stativet står rakt.
  - Vattenpasset (7) för vertikalt bruk
  - Vattenpasset (8) för horisontellt bruk
- Inställningen går till så här:
- Vrid stabiliseringskruvarna (11) en för en tills stativet står rakt.

### Montering av vattensamlarringen (fig. H)

Om stativet används för våta borrarverksamheter kan en vattensamlarring monteras så att vattnet förs undan ordentligt.

- Lossa muttern på en av skruvarna (11) ett par varv.
- Håll vattensamlarringen (23) framför basen (6).
- Skjut in den inskurna ändan av monteringsbygeln (41) i utrymmet mellan muttern och basen.
- Kontrollera att det hela står i linje med det monterade tillbehöret.
- Dra åt muttern stadigt.

### Montering av matarhandtaget (fig. J)

Matningshandtaget (3) med snabbfäste kan monteras både på stativets högra och vänstra sida med ett enkelt handgrepp.

- Rikta greppstaven i matarhandtaget gentemot springan i axeln (42).
- Skjut handtaget på axeln.

### Inställning av friktionen (fig. A)

Friktionsknappen (9) används till att öka eller minska vagnmekanismens friktion.

- Vrid knappen medurs för att öka friktionen.
- Vrid knappen moturs för att minska friktionen.

## Bruksanvisning



Följ alltid säkerhetsföreskrifterna och tillhörande bestämmelser.



Se även bormaskinens bruksanvisning.

### Innan Du börjar:

- Kontrollera att stativet sitter fast ordentligt.
- Montera ett lämpligt tillbehör.
- Kontrollera vagnens friktion.

- Markera platsen där hålet ska borras.

### Lossning av vagnen (fig. K)

- Lossa vagnen (1) genom att dra ut spärrknappen (2).
- För att spärra vagnen förflyttar du den tills spärraxeln passerar hålet (43) i pelaren och springer på plats.



Spärra alltid vagnen när anordningen inte används.

### Allmänna tips vid borring med diamantkärborr



Följ tillverkarens anvisningar för bruk av ett borttillbehör.

Observera: Ett centerborr behöver inte användas.

- Grip matarhandtaget.
- Lossa vagnen.
- Starta bormaskinens motor i kontinuerlig drift.
- Mata verktyget långsamt in i arbetsstycket med hjälp av matningshandtaget.
- Utöva ett lätt tryck i början så att verktyget kan göra ett första märke.
- Fortsätt utöva tillräckligt tryck så att borret biter sig jämnt vidare. Forcera inte.
- Var särskilt försiktig när verktyget ska till att bryta igenom materialets yta för att förhindra att det bildas flisor runt kanten.
- Stäng alltid av maskinen innan Du drar ur sladden efter avslutat arbete.
- För efter bruk vagnen uppåt tills den spärras på plats.

### Transport



Transportera stativet alltid med vagnen spärrad.

### Skötsel

Din produkt har tillverkats för att, med så lite underhåll som möjligt, kunna användas länge. Varaktig och tillfredsställande användning erhålles endast genom noggrann skötsel och regelbunden rengöring.

### Justering av vagnen (fig. L)

Efter regelbunden användning kan vagnen lossna. Justera spelrummet så här:

- Dra åt skruvarna (44) efter behov.
- Kontrollera vagnens förflyttning uppåt och nedåt.

### Rensning av matningsanordningen (fig. L)

Matningsanordningen ska rengöras regelbundet så att matningen går smidigt.

- Höj vagnen så långt det går.
- Rengör kuggstången (45) med en mjuk borste eller torr trasa.



### Smörjning

Tillsatsen behöver ingen ytterligare smörjning.

### Miljöskydd



Särskild insamling. Denna produkt får inte kastas bland vanliga hushållssopor.

Om du någon gång i framtiden behöver ersätta din DeWALT-produkt med en ny, eller inte längre behöver den, ska du inte kasta den i hushållssoporna. Denna produkt skall lämnas till särskild insamling.



Efter insamling av använda produkter och förpackningsmaterial kan materialen återvinnas och användas på nytt. Användning av återvunna material skonar miljön och minskar förbrukningen av råvaror.

Enligt lokal lagstiftning kan det förekomma särskilda insamlingar av uttjänt elutrustning från hushåll, antingen vid kommunala miljöstationer eller hos detaljhandlaren när du köper en ny produkt.

DeWALT erbjuder en samlings- och återvinnings-tjänst för DeWALT-produkter när de en gång har tjänat ut. För att du skall kunna utnyttja den, ber vi dig att återlämna produkten till en auktoriserad reparations- och servicerepresentant som samlar in produkterna för vår räkning.



Adressen till närmaste auktoriserade verkstad får du genom kontakt med den lokala DEWALT-företrädare, vars adress du återfinner i manualen. En lista på auktoriserade verkstäder samt servicevillkor och kontakter finns även tillgängligt på Internet på: [www.2helpU.com](http://www.2helpU.com)

### **DEWALT service**

Skulle fel uppstå på maskinen, lämna då alltid in den till en auktoriserad serviceverkstad. Se aktuell prislista/katalog för vidare information eller kontakta DEWALT.

På grund av forskning och utveckling kan ovanstående specifikationer ändras vilket inte meddelas separat.

## **GARANTI**

### • 30 DAGARS NÖJD-KUND-GARANTI •

Om du inte är fullständigt nöjd med din DEWALT-produkts prestanda behöver du endast returnera den inom 30 dagar, komplett som vid köpet, till ditt inköpsställe eller en DEWALT auktoriserad serviceverkstad för fullständig återbetalning eller utbyte. Inköpsdatum måste påvisas.

### • ETT ÅRS FRI FÖREBYGGANDE SERVICE •

Om din DEWALT-produkt inom 12 månader efter inköpsdatum kräver underhåll eller service, utförs detta kostnadsfritt av en auktoriserad serviceverkstad. Fri förebyggande service omfattar arbets- och reservdelskostnader för elektriska verktyg. Kostnad för tillbehör ingår ej. Inköpsdatum måste påvisas.

### • ETT ÅRS GARANTI •

Om din DEWALT-produkt inom 12 månader efter inköpsdatum visar defekter på grund av brister i material eller vid produktionen, garanterar vi att kostnadsfritt ersätta alla defekta delar eller, på vårt eget initiativ, att gratis ersätta produkten på villkor att:

- Produkten inte har missbrukats.
- Eventuella reparationer har utförts av auktoriserad verkstad/personal.
- Inköpsdatum kan påvisas.

Denna garanti erbjuds som extra fördel och är separat från köparens föreskrivna rättigheter.

För adressen till närmaste DEWALT auktoriserade serviceverkstad, se aktuell katalog för vidare information eller kontakta DEWALT. Som alternativ finns en lista på auktoriserade DEWALT serviceverkstad och kompletta detaljer om vår after-sales service tillgängliga på Internet: [www.2helpU.com](http://www.2helpU.com).

# MATKAP SEHPASI

## D215821

### Tebrikler!

Bir DeWALT aletini seçmiş bulunuyorsunuz. Ürün geliştirme ve yenilemede yılların deneyimi DeWALT'ı profesyonel kullanıcılar için en güvenilir partnerlerden biri haline getirmektedir.

### Teknik veriler

	D215821
Kolon uzunluğu	mm 680
Bilezik çapı	mm 53
Maksimum delme çapı	
su toplayıcı ile	mm 102
su toplayıcı olmaksızın	mm 152
Ağırlık	kg 7

Bu kılavuzun tümünde, aşağıdaki semboller kullanılmıştır:



Bu kılavuzdaki talimatlara uyulmaması halinde, yaralanma, ölüm veya aletin hasar görmesi tehlikesi olduğunu gösterir.

### İmalatçının beyanı



### D215821

DeWALT bu ünitenin aşağıdaki standartlara uygun olarak üretildiğini beyan eder 98/37/EC.

Bu ünite, bağlanacak elektrikli cihazın 98/37/EC'ye uygunluğu (elektrikli cihazdaki CE-işaretinden anlaşılır) tespit edilene kadar çalıştırılmamalıdır.

Mühendislik ve Ürün Geliştirme Müdürü  
Horst Großmann

DeWALT, Richard-Klinger-Straße 11,  
D-65510, Idstein, Almanya

## Güvenlik talimatları

**Bu aksesuarla birlikte kullanılacak elektrikli aletin kullanım kılavuzunda belirtilen güvenlik kurallarını uygulayın. Ayrıca, varsa ilgili ek güvenlik kurallarını da dikkate alın. Bu ürünü çalıştırmadan önce aşağıdaki güvenlik kurallarını okuyun.**

**Bu talimatları güvenli bir yerde saklayın.**

### Genel kurallar

#### 1 Çalışma mekanını temiz tutun

Dağınık yerler ve tezgahlar kazalara neden olabilir.

#### 2 Çocukları uzak tutun

Çocukların alete ya da aksesuarlarına dokunmasını ya da bunlarla oynamasını önleyin. Diğer insanları çalışma alanından uzak tutun.

#### 3 İşe uygun giyinin

Aletin hareketli parçalarına takılabilecek bol kıyafetler giymeyin ve takı takmayın. Açık havada çalışırken tercihan lastik eldivenler ve tabanı kaymayan ayakkabılar giyin. Uzun saçlarınızın aletin hareketli kısımlarına dolaşmaması için koruyucu şapka takın.

#### 4 Emniyet gözlükleri takın

Çalışma sırasında toz ya da uçucu parçalar oluşuyorsa bir yüz ya da toz maskesi de takın.

#### 5 Yüksek desibelli gürültüden korunun

Duyuma hissinizin zarar görmemesi için gürültünün 85 dB(A) düzeyini aşması halinde önlem alın.

#### 6 Dikkatli olun

Dikkatli çalışın. Yorgun olduğunuzda çalışmayı bırakın.

#### 7 Uygun aletler kullanın

İlgili kullanım amaçları bu kullanım kılavuzunda açıklanmaktadır. Küçük aletler ya da eklentilerini, ağır yük aletleri gerektiren işler için zorlamayın. Alet öngörüldüğü hızda çalıştırıldığında daha iyi ve güvenli bir şekilde iş görecektir. **Dikkat!** Aksesuar ve eklentilerin ya da aletin bu kullanım kılavuzunda belirtilen amaçlar dışında kullanılması halinde yaralanma tehlikesine maruz kalabilirsiniz.

#### 8 Alet eklentilerinin onarımını yetkili bir DeWALT tamircisine yaptırın

Alet eklentisi onarımı hassas çalışma ve bilgi gerektiren bir konudur. Bu yüzden yalnızca yetkili bir DeWALT servisine götürün.

## Ambalajın içindekiler

Ambalajın içinde aşağıdakiler vardır:

- 1 Matkap sehpa
- 1 Besleme tutacağı
- 1 Allen anahtarı, 6 mm
- 1 Kullanım kılavuzu
- 1 Açılımlı çizim

- Nakliye sırasında alette, parçalarında veya aksesuarlarında hasar oluşup oluşmadığını kontrol edin.
- Aleti kullanmadan önce, bu kılavuzu iyice okuyup anlamaya zaman ayırın.

## Tanım (şekil A1 & A2)

D215821 matkap sehpanız, DeWALT elmaslı matkabınızın yeteneklerini arttırmak üzere tasarlanmıştır. Sehpa, hem dikey hem de yatay uygulamalarda kurulmayı mümkün kılmaktadır. Matkap sehpası aşağıdaki DeWALT modellerinin kullanımı için uygundur: D21580K/D21582K, veya 53 mm bileziği olan herhangi bir elmaslı matkap ile.

### Şekil A1

- 1 Kızak
- 2 Kızak kilidi
- 3 Besleme tutacağı
- 4 Matkap tutucu
- 5 Kolon
- 6 Kaide
- 7 Dikey uygulamalar için havalandırma katı
- 8 Yatay uygulamalar için havalandırma katı
- 9 Sürtünme düğmesi
- 10 Delme derinliği ölçeği
- 11 Dengeleyici civataları

### Opsyonel aksesuarlar (şekil A2)

Uygun aksesuarlar konusunda daha fazla bilgi için bayinize başvurun.

- 18 D215825 Beton için tespit etme seti
- 19 D215826 Duvar için tespit etme seti
- 20 D215827 Beton için yedek takoz (10 adet)
- 21 D215828 Duvar için yedek takoz
- 22 D215835 Destekleme mesnedi
- 23 D215822 Su toplama halkası
- 24 D215823 Su toplama halkası için yedek conta (10 adet)

## Montaj ve ayarlar



Matkap kullanım kılavuzuna da bakın.

### Matkabın monte edilmesi (şekil B)

- Yan tutacağı makineden çıkartın.
- Allen anahtarını kullanarak vidaları (31) gevşetin.
- Makineye sehpayı monte edin.
- Vidaları (31) sıkıştırın.



Hareket etmesini engellemek için matkabınızı daima sıkı bir şekilde monte edin.

### Sehpanın monte edilmesi (şekil C - F)

Sehpa, bir yüzeye örneğin yere veya duvara, dikey (şekil C) veya yatay (şekil D) olarak kurulabilir.



Sehpanın yüzey üzerinde güvenli bir şekilde sabitlendiğine daima emin olun.

### Sehpanın tespit etme seti ile monte edilmesi (şekil E1 & E2)

Duvar (şekil E1) veya beton (şekil E2) yüzeylere sehpayı sabitlemek için bir tespit etme seti gerekmektedir.

- Sehpayı istenen konumda yerleştirin ve duvar üzerinde montaj deliğinin konumunu işaretleyin.
- İşaretlenen yere bir delik açın.
  - Betonda: 55 mm derinliğe 15 mm çap
  - Duvarda: 85 mm derinliğe 20 mm çap
- Tespit tapasını (32) deliğin içine sokun.
- Tespiti (33) tespit tapasının içine sabitleyin.
- Sehpayı tespititin üzerinden konumlandırın.
- Cıvatanın üzerine bir rondela (34) ve kelebek somun (35) yerleştirin. Kelebek somunu iyice sıkın.

### Sehpanın destek mesnedi ile monte edilmesi (şekil F)

İç uygulamalarda çabuk kurulum için, destekleme mesnedi sehpayı sağlamlaştırmak için kullanılabilir.

- Sehpayı konumlandırın.
- Mesnet ayağını (36) kaidenin (9) karşısına yerleştirin.

- Kola (38) basmak için mandalı (37) güzergahın dışına hareket ettirin. Mesnedi (22) , ters yöndeki yüzeye erişene kadar uzatın. Kolu serbest bırakın.
- Çubuğu (39) kullanarak mesnedi konumunda mengeneyle sıkıştırın.
- Pimi (40) mengene mekanizmasına en yakın deliğe takın.

### Sehpanın ayarlanması (şekil A)

- Sehpanın seviyede olup olmadığını kontrol etmek için havalandırma katlarından bir tanesini okuyun.
  - Dikey uygulamalar için havalandırma katı (7)
  - Yatay uygulamalar için havalandırma katı (8)
- Ayar yapmak için aşağıdaki işlemi uygulayın:
- Sehpa seviyede olana kadar dengeleyici cıvataları (11) tek tek döndürün.

### Su toplama halkasının monte edilmesi (şekil H)

Sehpa ıslak delme uygulamalarında kullanılacak ise, düzgün bir su boşaltmasını temin etmek için bir su toplama halkası monte edilebilir.

- Cıvatalardan (11) bir tanesindeki somunu birkaç tur gevşetin.
- Su toplama halkasını (23) kaidenin (6) önünde tutun.
- Somun ve kaide arasında yaratılan boşluktaki montaj mesnedinin (41) açıkta kalan ucunu sürün.
- Kurulumun takılan aksesuar ile hizalandığını kontrol edin.
- Somunu iyice sıkıştırın.

### Besleme tutamağının takılması (şekil J)

Çabuk serbest bırakılabilir besleme tutamağı (3) basit bir operasyon ile sehpanın soluna ve sağına monte edilebilir.

- Besleme tutamağındaki yerleşik çubuğu mildeki (42) delik ile hizalayın.
- Tutamağı milin üzerine itin.

### Sürtünmenin ayarlanması (şekil A)

Sürtünme düğmesi (9) kızak mekanizmasının sürtünmesini yükseltmek veya alçaltmak için kullanılabilir.

- Sürtünmeyi arttırmak için düğmeyi saat yönünde döndürün.
- Sürtünmeyi azaltmak için düğmeyi saat yönünün tersine döndürün.

**Kullanım talimatları**

Daima güvenlik talimatlarına ve uygulanan kurallara uyun.



Matkap kullanım kılavuzuna da bakın.

**Kullanmadan önce:**

- Sehpanın sıkı bir şekilde bağlandığına emin olun.
- Uygun aksesuarı monte edin.
- Kızak üzerindeki sürtünmeyi kontrol edin.
- Delinecek delikteki noktayı işaretleyin.

**Kızağın kilidinin açılması (şekil K)**

- Kızağın (1) kilidini açmak için kilitleme düğmesini (2) çekin.
- Kızağı kilitlemek için, kilitleme mili kolondaki deliği (43) geçene ve yerine atlayana kadar kızağı hareket ettirin.



Kurulum kullanımında değilken kızağı daima kilitleyin.

**Elmas göbek uçları ile delme için genel dışlar**

Aksesuarı kullanmak için göbek ucuna veya üreticinin talimatlarına bakın.

Not: Merkez delicinin kullanılmasına gerek yoktur.

- Besleme kolunu kavrayın.
- Kızağın kilidini açın.
- Delme motorunu sürekli moda açın.
- Besleme kolunu kullanarak aksesuarı iş parçasının içine yavaşça besleyin.
- Kesmeye başlarken, aksesuarın ilk çentiği oluşturması için hafif basınç uygulayın.
- Pürüzsüz aşamalı bir kesime ulaşmak için yeterli basınç uygulamaya devam edin. Yüklenmeyin.
- Kıymıklanmayı önlemek için aksesuar yüzeyi yarmak üzereyken ekstra dikkat gösterin.
- İşiniz bittikten sonra ve fişten çekmeden önce aleti mutlaka kapatın.
- Kullandıktan sonra, kızak yerine kilitlenene kadar kızağı yukarı hareket ettirin.

**Taşıma**

Sehpayı, daima kızak kilitlemiş olarak taşıyın.

**Bakım**

DEWALT aletiniz, minimum bakımla uzun süre çalışacak şekilde imal edilmiştir. Her zaman sorunsuz çalışması, alete gerekli bakımın yapılmasına ve düzenli temizliğe bağlıdır.

**Kızağın ayarlanması (şekil L)**

Tekrar tekrar kullandıktan sonra, kızak gevşeyebilir. Gevşemeyi ayarlamak için, aşağıdakileri yapın:

- Cıvataları (44) gerektiği kadar sıkın.
- Kızağın yukarı ve aşağı hareketini kontrol edin.

**Besleme seyri için temizlenmesi (şekil L)**

Pürüzsüz bir işletimi temin etmek üzere belseme seyri periyodik olarak temizlenmelidir.

- Kızağı mümkün olduğu kadar yükseğe kaldırın.
- Vites kremayerini (45) yumuşak bir fırça veya kuru bir bez ile temizleyin.

**Yağlama**

Aletiniz, ek yağlama gerektirmez.

**Çevreyi koruma**

Ayrı biriktirme. Bu ürün normal ev atıkları ile çöpe atılmamalıdır.

DEWALT ürününüz şayet bir gün değiştirilmesi gerekiyor ise, veya bundan böyle sizin için kullanılmayacak ise bu aleti normal ev atıkları ile çöpe atmayın. Bu ürünü ayrı bir biriktirme için ayırın.



Kullanılmış ürünlerin ayrıca biriktirilmesi ve paketlenmesi malzemelerin yeniden dönüşümüne ve yeniden kullanımına izin vermektedir. Yeniden dönüşümü olan malzemelerin yeniden kullanımı, çevre kirliliğini önlenmesine yardım etmekte ve ham maddeye olan talebi indirmektedir.

Yerel yönetmelikler, yeni bir ürün satın aldığınız zaman, belediye atık bölgelerinde veya perakendeciler tarafından evlerden elektrikli aletlerin ayrı olarak biriktirilmesini sağlayabilir.

DeWALT ürünleri çalışma ömürlerini tamamladıklarında, DeWALT bunların geri kazandırılması ve biriktirilmesi için kolaylıklar sağlamaktadır. Bu hizmetten yararlanmak için lütfen sahip olduğunuz ürünü, bunları toplayan yetkili bir tamir servisine götürün.

Bu kılavuzda belirtilen adresteki yerel DeWALT ofisine başvurarak size en yakın yetkili tamir servisinin yerini öğrenebilirsiniz. Ya da, İnternet'te DeWALT yetkili tamir servislerinin listesini ve satış sonrası hizmet veren yetkililerin tam detaylarını öğrenebilirsiniz. Bu site: [www.2helpU.com](http://www.2helpU.com) adresindedir.

## GARANTİ

### • 30 GÜNLÜK RİKSİZ MÜŞTERİ MEMNUNİYETİ GARANTİSİ •

DeWALT ağır hizmet tipi endüstriyel aletinizin performansı sizi tam olarak tatmin etmiyorsa, 30 gün içinde takas için yetkili bayinize geri götürebilirsiniz. Satın alma belgesinin ibrazı şarttır.

### • ÜCRETSİZ BİR YILLIK SERVİS KONTRATI •

Bir yıllık tam garantiye ek olarak, tüm DeWALT aletleri bir yıl süreyle ücretsiz servis desteğine de sahiptir. Satın alma tarihinden itibaren bir yıl içinde yapılan hiçbir onarım ve koruyucu bakım işleminden işçilik ücreti almamaktayız. Satın alma tarihinin belgelenmesi şarttır.

### • BİR YILLIK TAM GARANTİ •

DeWALT ağır hizmet tipi endüstriyel aletleri, satış tarihinden itibaren bir yıl süreyle garantilidir. Hatalı malzemeden veya işçilikten kaynaklanan tüm arızalar ücretsiz onarılır. Lütfen aleti herhangi bir yetkili DeWALT veya Black & Decker servis merkezine gönderin, ya da bizzat başvurun.

Bu garanti aşağıdakileri kapsamaz:

- Aksesuarlar
- Başkaları tarafından yapılan veya girişimde bulunulan onarımlardan kaynaklanan hasar
- Yanlış kullanım, ihmal, eskime ve aşınmadan, alet üzerinde değişiklik ve amaç dışı kullanımdan kaynaklanan hasar.

Size en yakın yetkili DeWALT tamir acentesi için lütfen bu kılavuzun arkasında bulunan uygun telefon numarasını kullanın. Buna ek olarak, DeWALT yetkili tamir servislerinin bir listesini ve satis-sonrası servisimiz ile ilgili tüm detaylı bilgileri İnternet'de [www.2helpU.com](http://www.2helpU.com) adresinden edinebilirsiniz.

# ΒΑΣΗ ΔΙΑΤΡΗΣΗΣ

## D215821

### Θερμά συγχαρητήρια!

Διαλέξατε ένα από τα μηχανήματα της DeWALT. Η πολύχρονη εμπειρία της DeWALT, η συνεχής εξέλιξη των προϊόντων της και η εφαρμογή καινοτομιών την καθιστούν έναν από τους πιο αξιόπιστους συνεργάτες των επαγγελματιών.

### Τεχνικά χαρακτηριστικά

	D215821
Μάκρος κολόνας	mm 680
Διάμετρος κολάρου	mm 53
Μέγιστη διάμετρος τρυπανιού	
με συλλέκτη νερού	mm 102
χωρίς συλλέκτη νερού	mm 152
Βάρος	kg 7

Τα ακόλουθα σύμβολα χρησιμοποιούνται στο παρόν εγχειρίδιο:



Σημαίνει κίνδυνο ατομικού τραυματισμού, θανάτου ή καταστροφής του εργαλείου σε περίπτωση μη τήρησης των οδηγιών αυτού του εγχειριδίου.

### Δηλώση κατασκευαστή



#### D215821

Η DeWALT δηλώνει ότι αυτά τα ηλεκτρικά εργαλεία σχεδιάστηκαν σύμφωνα με 98/37/ΕΟΚ.

Το εξάρτημα αυτό δεν πρέπει να τεθεί σε λειτουργία προτού εξακριβωθεί ότι το εργαλείο στο οποίο θα προσαρμοσθεί είναι σύμφωνο με την Οδηγία 98/37/ΕΟΚ (όπως προκύπτει από το σήμα CE πάνω στο εργαλείο).

Διευθυντής Ανάπτυξης Προϊόντων  
Horst Großmann

DeWALT, Richard-Klinger-Straße 11, D-65510, Idstein, Γερμανία

## Οδηγίες ασφαλείας

Όταν χρησιμοποιείτε ηλεκτρικά εργαλεία πρέπει να λαμβάνετε πάντοτε υπόψη τους κανόνες ασφαλείας που ισχύουν στη χώρα σας προκειμένου να αποφευχθεί ο κίνδυνος πυρκαγιάς, ηλεκτροπληξίας και τραυματισμού. Πριν χρησιμοποιήσετε το εργαλείο διαβάστε προσεκτικά τις παρακάτω οδηγίες και φυλάξτε τις καλά.

### Γενικά

- 1 Διατηρείτε καθαρό το χώρο εργασίας**  
Ακατάστατο χώρο και πάγκοι εγκυμονού κίνδυνο τραυματισμού.
- 2 Κρατάτε τα παιδιά σε απόσταση**  
Μην αφήνετε τα παιδιά να αγγίζουν το εργαλείο ή τα εξαρτήματα του. Απομακρύνετε τα από το χώρο εργασίας.
- 3 Φοράτε τα κατάλληλα ρούχα εργασίας**  
Μη φοράτε φαρδιά ρούχα ή κοσμήματα. Υπάρχει πιθανότητα να πιαστούν σε κινούμενα μέρη. Για υπαίθριες εργασίες συνιστώνται λαστιχένια γάντια και υποδήματα που δε γλιστρούν. Εάν έχετε μακριά μαλλιά φοράτε προστατευτικό δίχτυ.
- 4 Χρησιμοποιείτε προστατευτικά γυαλιά**  
Χρησιμοποιείτε, επίσης, αναπνευστικές μάσκες για την εκτέλεση εργασιών που παράγουν σκόνη ή αιωρούμενα σωματίδια.
- 5 Λαμβάνετε υπ' όψη τα ανώτατα όρια θορύβου**  
Λάβετε κατάλληλα μέτρα για την προστασία της ακοής σας εάν ο προκαλούμενος θόρυβος υπερβαίνει τα 85 dB(A).
- 6 Να είστε πάντα προσεκτικοί**  
Παρακολουθείτε την εργασία σας. Ενεργείτε λογικά. Μη χρησιμοποιείτε το εργαλείο όταν είστε κουρασμένος.
- 7 Χρησιμοποιείτε το σωστό εργαλείο.**  
Η ενδειγμένη χρήση αναφέρεται σε αυτό το εγχειρίδιο οδηγιών. Μη χρησιμοποιείτε μικρά εργαλεία ή εξαρτήματα αντί εργαλείων κατάλληλων για βαριές χρήσεις. Το εργαλείο θα λειτουργήσει καλύτερα και ασφαλέστερα εάν χρησιμοποιηθεί σύμφωνα με της προδιαγραφές του.

**Προειδοποίηση!** Τόσο η χρήση εξαρτημάτων ή προσθηκών όσο και η εκτέλεση εργασιών, εκτός αυτών που συνιστώνται στο παρόν εγχειρίδιο οδηγιών, εγκυμονεί κίνδυνο τραυματισμού.

## 8 Επισκευάζετε τα εξαρτήματα των εργαλείων σας σε εξουσιοδοτημένο συνεργείο επισκευών

Επειδή η επισκευή των εξαρτημάτων των ηλεκτρικών εργαλείων απαιτεί ακρίβεια και δεξιότητα, δώστε τα πάντοτε στο εξουσιοδοτημένο συνεργείο επισκευών DeWALT.

## Ελεγχος του περιεχομένου της συσκευασίας

Στη συσκευασία υπάρχουν:

- 1 Βάση δράπανου
- 1 Λαβή τροφοδοσίας
- 1 Κλειδί Allen, 6 mm
- 1 Φυλλάδιο οδηγιών
- 1 Αναλυτικό σχέδιο

- Ελέγξτε το εργαλείο, τα ανταλλακτικά και τα εξαρτήματα για βλάβες που ίσως έχουν προκληθεί κατά τη μεταφορά.
- Αφιέρωστε λίγο χρόνο για να διαβάσετε και να κατανοήσετε όλο το φυλλάδιο οδηγιών πριν να χρησιμοποιήσετε το εργαλείο.

## Περιγραφή (εικ. A1 & A2)

Η βάση διάτρησης σας D215821 έχει σχεδιαστεί για να επεκτείνει τις δυνατότητες του δράπανου διαμαντιού σας DeWALT. Η βάση επιτρέπει συναρμολογήσεις σε κάθετες και οριζόντιες εφαρμογές.

Η βάση διάτρησης μπορεί να χρησιμοποιηθεί με τα παρακάτω μοντέλα DeWALT: D21580K/D21582K, η με κάθε άλλο δράπανο διαμαντιού με κολάρο 53.

### Εικ. A1

- 1 Μεταφορά
- 2 Κλειδίωμα μεταφοράς
- 3 Λαβή τροφοδοσίας
- 4 Βάση δρασάνου
- 5 Κολόνα
- 6 Βάση
- 7 Αλφάδι με αέρα για κάθετες εφαρμογές
- 8 Αλφάδι με αέρα για οριζόντιες εφαρμογές



- 9 Κουμπί τριβής
- 10 Κλίμακας βάθους διάτρησης
- 11 Μπουλόνια σταθεροποίησης

### Προαιρετικά εξαρτήματα (εικ. Α2)

Συμβουλευθείτε τον προμηθευτή σας για περισσότερες πληροφορίες σχετικά με τα κατάλληλα εξαρτήματα.

- 18 D215825 Σετ σύνδεσης για σκουρόδεμα
- 19 D215826 Σετ σύνδεσης για επιφάνειες από λίθο
- 20 D215827 Εφεδρικά βλήτρα για σκουρόδεμα (10 τεμάχια)
- 21 D215828 Εφεδρικά βλήτρα για επιφάνειες από λίθο
- 22 D215835 Βραχίονας στήριξης
- 23 D215822 Δακτύλιο συλλογής νερού
- 24 D215823 Εφεδρικό σφράγισμα για δακτύλιο συλλογής νερού (10 τεμάχιο)

### Συναρμολόγηση και ρύθμιση



Ανατρέξτε επίσης στον εγχειρίδιο του δράπανου σας.

### Τοποθέτηση του δράπανο (εικ. Β)

- Αφαιρέστε τη πλευρική λαβή από το μηχάνημα.
- Χαλαρώστε τις βίδες (31) χρησιμοποιώντας ένα κλειδί Allen.
- Τοποθέτηση του μηχανήματος στη βάση.
- Σφίξτε τις βίδες (31).



Πάντα τοποθετείτε το δράπανο γερά για να εμποδίζετε τη μετακίνησή του.

### Εγκατάσταση της βάσης (εικ. C - F)

Η βάση μπορεί να εγκατασταθεί είτε κάθετα (εικ. C) είτε οριζοντίως (εικ. D) σε επιφάνειες όπως το δάπεδο ή ένας τοίχος.



Βεβαιωθείτε πάντα ότι η βάση έχει σφικτεί καλά στην επιφάνεια.

### Τοποθέτηση της βάσης με το σετ σύνδεσης (εικ. E1 & E2)

Το σετ σύνδεσης απαιτείται για να ασφαλιστεί η βάση σε επιφάνειες από λίθο (εικ. E1) η σκουρόδεμα (εικ. E2).

- Τοποθετήστε τη βάση στην θέση που θέλετε και σημειώστε τη θέση της σπής ανάρτησης.
- Ανοίξτε μία τρύπα στη σημειωμένη θέση.
  - Σε σκουρόδεμα: 15 mm διάμετρος με 55 mm βάθος
  - Σε επιφάνειες από λίθο: 20 mm διάμετρος με 85 mm βάθος
- Βάλτε το βύσμα άγκιστρου (32) μέσα στην οπή.
- Σφίξτε το άγκιστρο (33) μέσα στο βύσμα.
- Τοποθετήστε τη βάση πάνω στον άγκιστρο.
- Τοποθετήστε μια ροδέλα (34) και ένα παξιμάδι (35) στο μπουλόνι. Σφίξτε καλά το παξιμάδι.

### Τοποθέτηση της βάσης με το βραχίονα στήριξης (εικ. F)

Για γρήγορη εγκατάσταση σε εσωτερικές εφαρμογές, ένας βραχίονας μπορεί να χρησιμοποιηθεί για να ασφαλιστεί η βάση.

- Τοποθετήστε τη βάση.
- Τοποθετήστε το πόδι του βραχίονα (36) κατά τη βάση (9).
- Μετακινήστε το μάνταλο (37) προς τα έξω για να πατιέται ο μοχλός (38). Επεκτείνετε τον βραχίονα (22) μέχρι να φτάσει την αντίθετη επιφάνεια. Αφήστε τον μοχλό.
- Σφίξτε το βραχίονα σε θέση χρησιμοποιώντας τη ράβδο (39).
- Εισάγετε την πείρο (4) στην κοντινότερη οπή στο μηχανισμό σύσφιξης.

### Ρύθμιση της βάσης (εικ. Α)

- Δείτε ένα από τα δυο αλφάδια για να ελέγξετε αν η βάση είναι αλφαδιασμένη.
  - Αλφάδι (7) με αέρα για κάθετες εφαρμογές
  - Αλφάδι (8) με αέρα για οριζόντιες εφαρμογές
- Για να ρυθμίσετε, κάντε τα ακόλουθα:
- Στρέψτε τα μπουλόνια σταθεροποίησης (11) ένα μετά τον άλλο μέχρι η βάση να είναι αλφαδιασμένη

### Τοποθέτηση του δακτύλιο συλλογής νερού (εικ. Η)

Αν η βάση χρησιμοποιείται σε εφαρμογές υγρής διάτρησης, το δακτύλιο συλλογής νερού μπορεί να εγκατασταθεί για να εξασφαλιστεί η σωστή αποχέτευση νερού.

- Χαλαρώστε το παξιμάδι σε ένα από τα μπουλόνια (11) μερικές στροφές.

- Κρατήστε το δακτύλιο συλλογής νερού (23) μπροστά στη βάση (6).
- Ολισθήστε το άκρος με τις εσοχές του βραχίονα (41) στον χώρο ενδιάμεσα το παξιμάδι και τη βάση.
- Ελέγξτε αν η συναρμολόγηση με το εξάρτημα είναι ευθυγραμμισμένη.
- Σφίξτε καλά το παξιμάδι.

### Τοποθέτηση της λαβής τροφοδοσίας (εικ. J)

Η λαβή τροφοδοσίας γρήγορης απελευθέρωσης (3) μπορεί να συναρμολογηθεί εύκολα στα αριστερά ή στα δεξιά της βάσης.

- Ευθυγραμμίστε τη ράβδο τοποθέτησης στη λαβή τροφοδοσίας με το άνοιγμα στον άξονα (42).
- Πιέστε τη λαβή στον άξονα.

### Ρύθμιση της τριβής (εικ. A)

Το κουμπί τριβής (9) χρησιμοποιείται για την αύξηση ή μείωση τριβής του μηχανήματος μεταφοράς.

- Στρέψτε το κουμπί δεξιόστροφα για να αυξηστεί τη τριβή.
- Στρέψτε το κουμπί αριστερόστροφα για να μειώσετε τη τριβή.

## Οδηγίες χρήσεως



Τηρείτε πάντοτε τις οδηγίες ασφάλειας και τους ισχύοντες κανονισμούς.



Ανατρέξτε επίσης στον εγχειρίδιο του δράπανου σας.

### Πριν από τη λειτουργία:

- Βεβαιωθείτε ότι η βάση έχει σφικτεί καλά.
- Τοποθετήστε το κατάλληλο εξάρτημα.
- Ελέγξτε τη τριβή στη μεταφορά.
- Σημειώστε τη θέση όπου θέλετε να τρυπήσετε.

### Ξεκλείδωμα της μεταφοράς (εικ. K)

- Για να ξεκλειδώσετε τη μεταφορά (1) τραβήξτε έξω το κουμπί ασφάλισης (2).
- Για να κλειδώσετε τη μεταφορά μετακινήστε την μέχρι ο άξονας κλειδώματος περάσει την οπή (43) στην κολόνα και κάσει στη θέση.



Κλειδώστε πάντα τη μεταφορά όταν η συναρμολόγηση δεν είναι σε χρήση.

## Γενικές οδηγίες για διατρήσεις με τρυπάνια διαμαντιού



Ακολουθήστε τις οδηγίες του κατασκευαστή τρυπανιών για να χρησιμοποιήσετε το εξάρτημα.

Σημείωση: Η χρήση του κεντρικού τρυπανιού και είναι απαραίτητη.

- Κρατήστε τη λαβή τροφοδοσίας.
- Ξεκλειδώστε τη μεταφορά.
- Θέστε σε λειτουργία το μοτέρ διάτρησης σε συνεχές κατάσταση.
- Χρησιμοποιώντας τη λαβή τροφοδοσίας εισάγετε σιγά το εξάρτημα στο τεμάχιο εργασίας.
- Στην αρχή της κοπής, εφαρμόστε ελαφριά πίεση για να επιτρέψετε στο εξάρτημα να εκτελέσει το αρχικό αυλάκι.
- Συνεχίστε εφαρμόζοντας αρκετή πίεση για να πετύχετε ομαλή προοδευτική κοπή. Μην πιέζετε.
- Δώστε προσοχή όταν το εξάρτημα πάει να σπάσει την επιφάνεια για να αποτρέψετε τη θρυμματίση.
- Η λειτουργία του εργαλείου πρέπει πάντοτε να διακόπτεται μετά την ολοκλήρωση της εργασίας και πριν τραβήξετε το καλώδιο από την πρίζα.
- Μετά τη χρήση μετακινήστε τη μεταφορά προς τα επάνω μέχρι να κλειδώσει σε θέση.

### Μεταφορά



Μεταφέρετε πάντα τη βάση με τη μεταφορά κλειδωμένη.

### Συντήρηση

Η προσάρτηση έχει σχεδιαστεί για να λειτουργεί σε μακρόχρονη χρονική περίοδο με ελάχιστη δυνατή συντήρηση. Η συνεχής ικανοποιητική λειτουργία εξαρτάται από την κανονική φροντίδα του εργαλείου και από το τακτικό του καθαρίσμα.

### Ρύθμιση της μεταφοράς (εικ. L)

Μετά από συνεχή χρήση, η μεταφορά μπορεί να χαλαρώσει. Για να ρυθμίσετε την κίνηση, ενεργήστε ως ακολούθως:

- Σφίξτε τα μπουλόνια (44) όπως χρειάζεται.
- Ελέγξτε την κίνηση προς τα επάνω και προς τα κάτω της μεταφοράς.

**Καθαρισμός της διαδρομής τροφοδοσίας (εικ. L)**

Η διαδρομή τροφοδοσίας πρέπει να καθαρίζεται τακτικά με γράσο για να είστε σίγουρη για ομαλή λειτουργία.

- Ανυψώστε τη μεταφορά του κινητήρα στη υψηλότερη δυνατή θέση.
- Καθαρίστε τη βάση ταχυτήτων (45) χρησιμοποιώντας μια μαλακία βούρτσας ή ένα στεγνό πανί.

**Λίπανση**

Το προσάρτημα σας δεν απαιτεί επιπρόσθετη λίπανση.

**Διάθεση εργαλείων και περιβάλλον**

Ξεχωριστή συλλογή. Αυτό το προϊόν δεν πρέπει να απορριφθεί με συνηθισμένα σπιτικά απορρίμματα.

Εάν κάποια μέρα διαπιστώσετε ότι το προϊόν σας DeWALT χρειάζεται αντικατάσταση ή δεν σας χρησιμεύει πλέον, μην το απορρίψετε με τα σπιτικά απορρίμματα. Κάντε αυτό το προϊόν διαθέσιμο για ξεχωριστή συλλογή.



Η ξεχωριστή συλλογή χρησιμοποιημένων προϊόντων και συσκευασιών επιτρέπει την ανακύκλωση υλικών. Η επανάχρηση ανακυκλωμένων υλικών βοηθάει την προστασία του περιβάλλον και μειώνει την ζήτηση για σπάνια υλικά.

Οι τοπικοί κανονισμοί μπορεί να παρέχουν ξεχωριστή συλλογή ηλεκτρικών προϊόντων από κατοικίες, δημοτικές τοποθεσίες απορριμμάτων ή από τον έμπορα όταν αγοράσατε το καινούργιο προϊόν.

Η DeWALT δίνει τη δυνατότητα συλλογής και ανακύκλωσης των προϊόντων της που έχουν συμπληρώσει τη διάρκεια ζωής τους. Για να κάνετε χρήση της υπηρεσίας, επιστρέψατε το προϊόν σας σε εξουσιοδοτημένο κέντρο επισκευών, όπου θα το παραλάβουν προς ανακύκλωση.

Ενημερωθείτε για το πλησιέστερο κέντρο επισκευών της περιοχής σας, επικοινωνώντας με τα γραφεία της DeWALT στη διεύθυνση που αναγράφεται στο εγχειρίδιο. Επίσης, για να πληροφορηθείτε τα εξουσιοδοτημένα κέντρα επισκευών της DeWALT και τις λεπτομέρειες και τους αρμόδιους των υπηρεσιών που παρέχονται μετά την πώληση, μπορείτε να ανατρέξετε στο Διαδίκτυο στη διεύθυνση: [www.2helpU.com](http://www.2helpU.com)

## ΕΓΓΥΗΣΗ

**• 30 ΗΜΕΡΩΝ ΕΓΓΥΗΣΗ ΙΚΑΝΟΠΟΙΗΤΙΚΗΣ ΑΠΟΔΟΣΗΣ •**

Εάν δεν είστε πλήρως ικανοποιημένοι από την απόδοση του εργαλείου σας DeWALT, απλώς επιστρέψτε το εντός 30 ημερών, πλήρες όπως το αγοράσατε, από το εξουσιοδοτημένο Κατάστημα DeWALT, για πλήρη επιστροφή χρημάτων. Πρέπει να προσκομιστεί απόδειξη αγοράς.

**• ΕΝΟΣ ΕΤΟΥΣ ΣΥΜΒΟΛΑΙΟ ΓΙΑ ΠΛΗΡΗΣ ΣΕΡΒΙΣ •**

Εάν χρειάζεστε συντήρηση ή σέρβις για το εργαλείο σας DeWALT, εντός 12 μηνών από την αγορά, αυτό μπορεί να γίνει δωρεάν σε εξουσιοδοτημένο Κατάστημα Service. Πρέπει να προσκομιστεί απόδειξη αγοράς. Η συντήρηση/service περιλαμβάνει εργασία και ανταλλακτικά για τα ηλεκτρικά εργαλεία DeWALT.

**• ΕΝΟΣ ΕΤΟΥΣ ΠΛΗΡΗΣ ΕΓΓΥΗΣΗ •**

Εάν το προϊόν σας της DeWALT παρουσιάζει ανωμαλία οφειλόμενη σε ελάττωμα των υλικών ή της κατασκευής εντός 12 μηνών από την ημερομηνία της αγοράς, εγγυώμαστε τη δωρεάν αντικατάσταση όλων των ελαττωματικών μερών, ή κατά την κρίση μας, τη δωρεάν αντικατάσταση ολόκληρης της μονάδας υπό την προϋπόθεση ότι:

- Δεν έχει γίνει κακή μεταχείριση του προϊόντος.
- Δεν έχει επιχειρηθεί επισκευή από μη εξουσιοδοτημένο άτομο.
- Θα προσκομιστεί απόδειξη της ημερομηνίας αγοράς.

Για να εντοπίσετε το πλησιέστερο εξουσιοδοτημένο Κατάστημα Service, παρακαλείσθε να τηλεφωνήσετε στο πλησιέστερο Κατάστημα Service της εταιρίας μας (βλέπε παρακάτω). Εναλλακτικά, μια λίστα εξουσιοδοτημένων Καταστημάτων Service DeWALT και πολλές λεπτομέρειες σχετικά με την υπηρεσία after-sales είναι διαθέσιμες στο Internet στη διεύθυνση **www.2helpU.com**.







<b>Belgique et Luxembourg België en Luxemburg</b>	DeWALT Mechelen Campus, Schaliënhoevedreef 20 <sup>E</sup> B-2800 Mechelen	Tel: +32 (0)015 - 15 47 9211 Fax: +32 (0)015 - 15 47 9210 www.dewalt.com
<b>Danmark</b>	DeWALT Sluseholmen 2-4 2450 København SV	Tlf: 70 20 15 10 Fax: 36 94 49 01 www.dewalt-nordic.com
<b>Deutschland</b>	DeWALT Richard-Klinger-Straße 65510 Idstein	Tel: 06126-21-1 Fax: 06126-21-2770 www.dewalt.de
<b>Ελλάς</b>	Black & Decker (Hellas) S.A. Στράβωνος 7 & Βουλιαγμένης 159 Γλυφάδα 16674, Αθήνα	Τηλ: (01) 8981-616 Φαξ: (01) 8983-570 Service: (01) 8982-630
<b>España</b>	DeWALT Parque de Negocios "Mas Blau" Edificio Muntadas, c/Bergadá, 1, Of. A6 08820 El Prat de Llobregat (Barcelona)	Tel: 934 797 400 Fax: 934 797 439
<b>France</b>	DeWALT Le Paisy BP 21, 69571 Dardilly Cedex	Tel: 472 20 39 72 Fax: 472 20 39 02 www.dewalt.fr
<b>Schweiz Suisse Svizzera</b>	DeWALT In der Luberzen 40 8902 Urdorf	Tel: 01 - 730 67 47 Fax: 01 - 730 70 67 www.dewalt.ch
<b>Ireland</b>	DeWALT Calpe House Rock Hill Black Rock, Co. Dublin	Tel: 00353-2781800 Fax: 00353-2781811 www.dewalt.ie
<b>Italia</b>	DeWALT Viale Elvezia 2 20052 Monza (Mi)	Tel: 800-014353 Fax: 039-2387592 www.dewalt.it
<b>Nederland</b>	DeWALT BV Joulehof 12 4622 RG Bergen Op Zoom	Tel: 0164 283000 Fax: 0164 283100 www.dewalt.com
<b>Norge</b>	DeWALT Postboks 4814, Nydalen 0422 Oslo	Tel: 22 90 99 00 Fax: 22 90 99 01 www.dewalt-nordic.com
<b>Österreich</b>	DeWALT Werkzeugevertriebs GmbH Erlaaerstraße 165, Postfach 320, 1231 Wien	Tel: 01 - 66116 - 0 Fax: 01 - 66116 - 14 www.dewalt.at
<b>Portugal</b>	DeWALT Rua Egas Moniz 173 João do Estoril, 2766-651 Estoril	Tel: 214 66 75 00 Fax: 214 66 75 75
<b>Suomi</b>	DeWALT Keilasatama 3 02150 Espoo	Puh: 010 400 430 Faksi: (09) 2510 7100 www.dewalt-nordic.com
	DeWALT Kägelhamnen 3 02150 Esbo	Tel: 010 400 430 Fax: (09) 2510 7100 www.dewalt-nordic.com
<b>Sverige</b>	DeWALT, c/o Regus Fabriksgatan 7 412 50 Göteborg	Tel: 031 68 61 00 Fax: 031 68 60 08 www.dewalt-nordic.com
<b>Türkiye</b>	Merkez Servis Tersane Cad. Nafe Sokak 1-3/4 Karaköy - İstanbul	Tel: 0212 361 60 20 Faks: 0212 361 60 19
<b>United Kingdom</b>	DeWALT 210 Bath Road Slough, Berks SL1 3YD	Tel: 01753-56 70 55 Fax: 01753-57 21 12 www.dewalt.co.uk