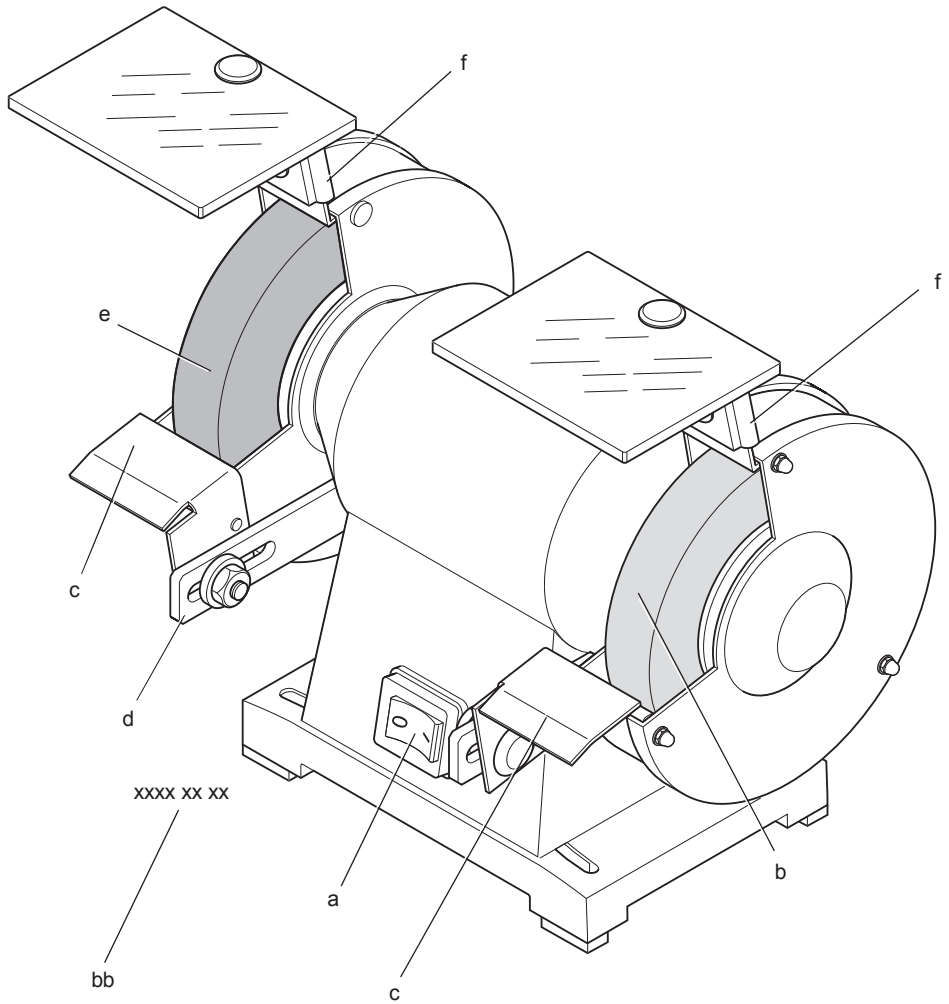
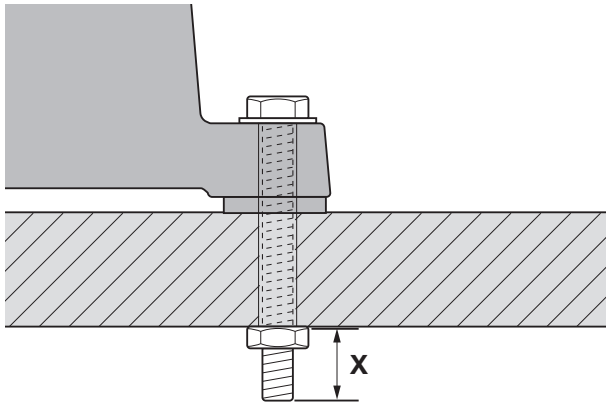

DEWALT

511111-20 SK

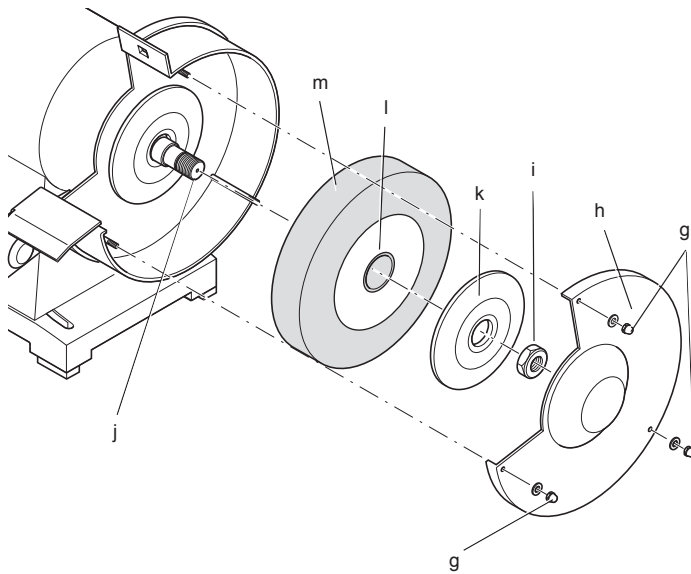
DW754



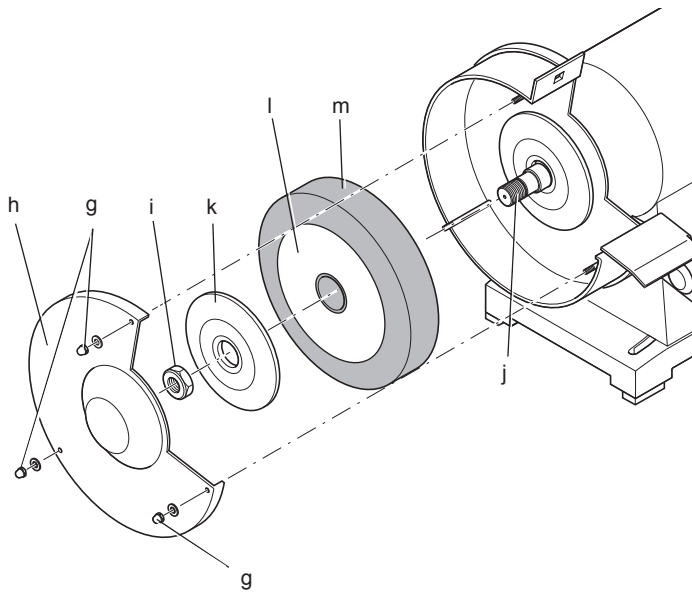
Obr. 2



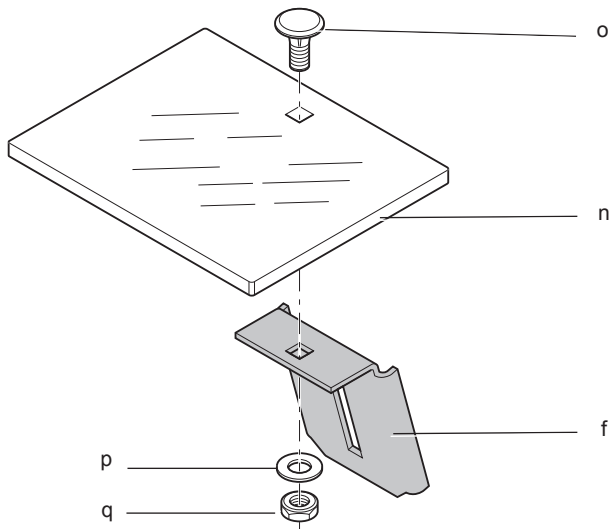
Obr. 3

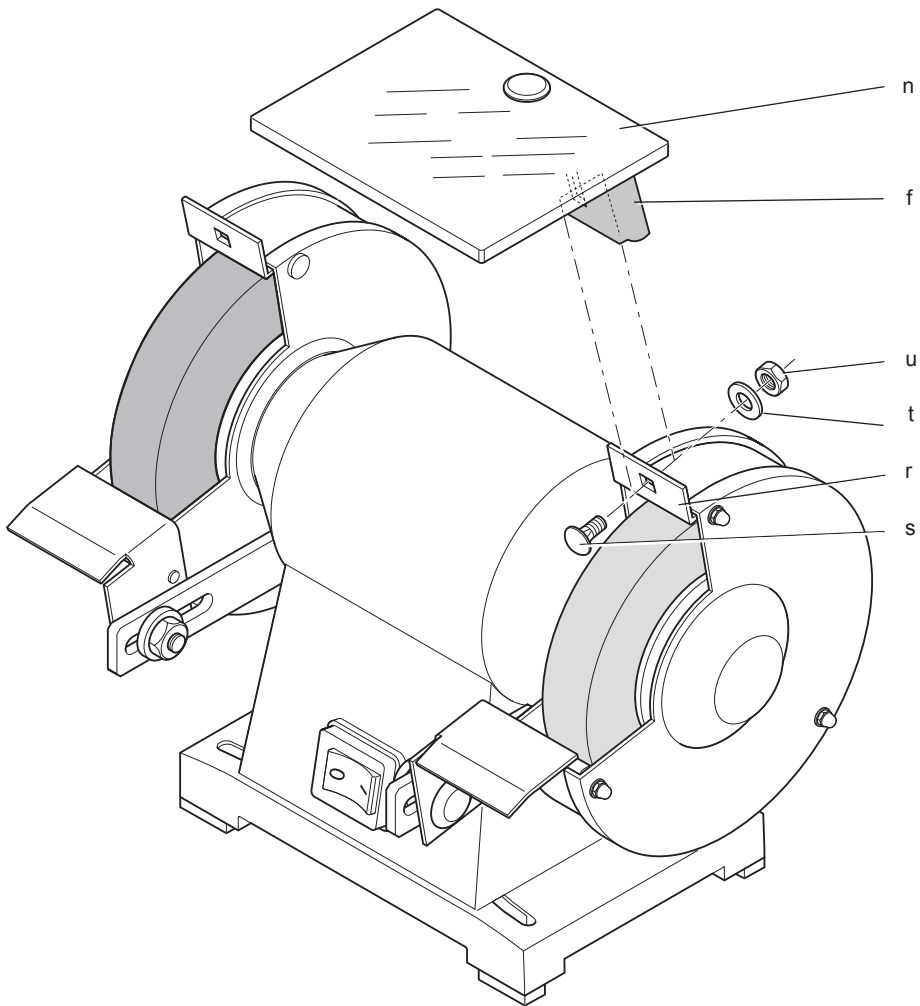


Obr. 4

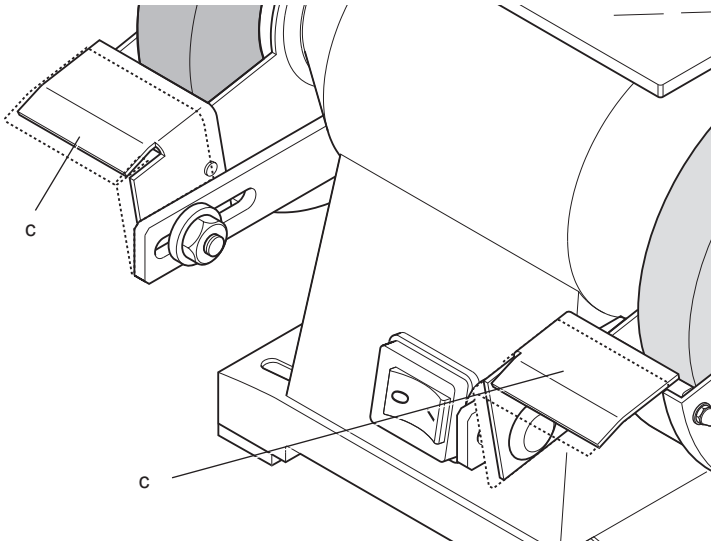


Obr. 5

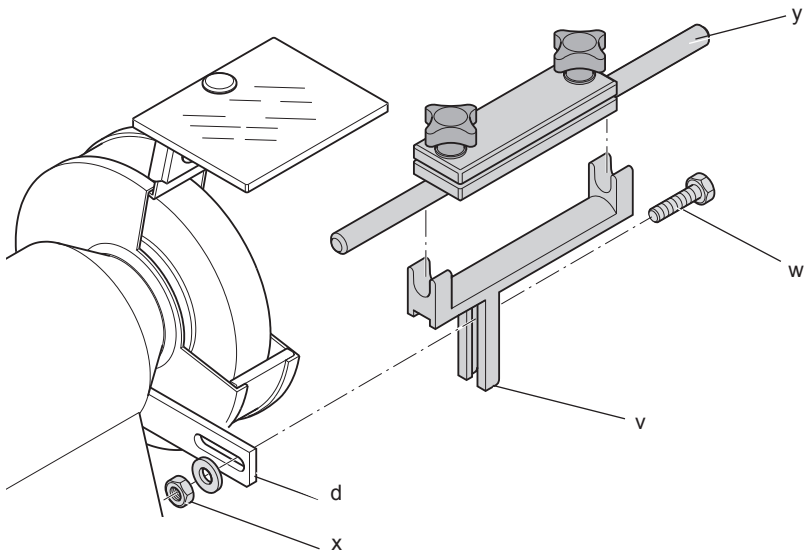




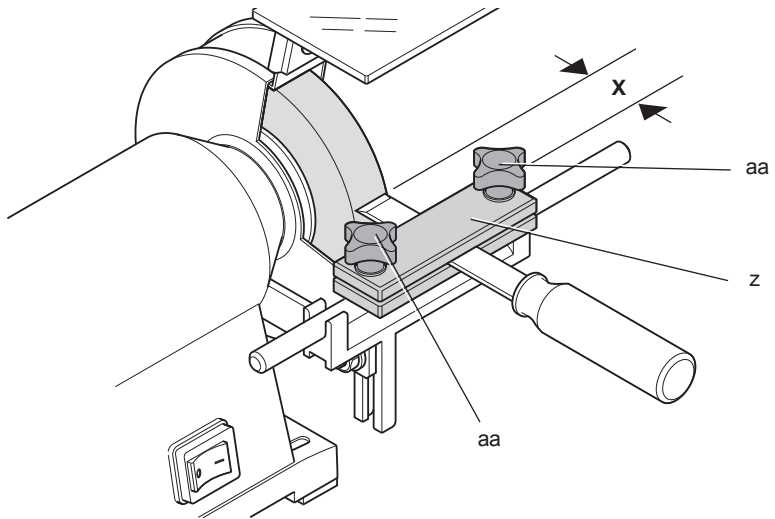
Obr. 7



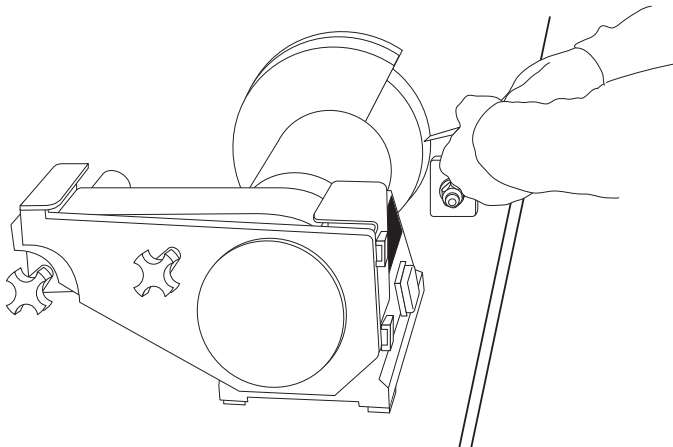
Obr. 8



Obr. 9



Obr. 10



KOTÚČOVÁ A HONOVACIA BRÚSKA DW754

Blahoželáme vám!

Zvolili ste si elektrické náradie značky DEWALT. Roky skúseností, dôkladný vývoj výrobkov a inovácie vytvorili zo spoločnosti DEWALT jedného z najspofahlivejších partnerov pre používateľov profesionálneho elektrického náradia.

Technické údaje

	DW754	
Napájacie napätie	V	230
(Iba pre Veľkú Britániu a Írsko)	V	230/115
Typ		2
Menovitý prúd	A	1,86
Motor (prikon)	W	415
Motor (výkon)	W	300
Otáčky naprázdno	min ⁻¹	2750
Maximálny priemer kotúča	mm	125
Maximálna šírka kotúča	mm	25
Vnútorňný otvor kotúča	mm	20
Hmotnosť	kg	9,3

Celková úroveň vibrácií (priestorový vektorový súčet) určená podľa normy EN 61029:

L _{PA} (akustický tlak)	dB(A)	85
K _{PA} (odchýlka akustického tlaku)	dB(A)	3
L _{WA} (akustický výkon)	dB(A)	98
K _{WA} (odchýlka akustického výkonu)	dB(A)	3

POZNÁMKA: Uvedené hodnoty sú úrovne emisií a nejde o predpísané bezpečné pracovné hodnoty. Zatiaľ čo existuje vzťah medzi úrovňami emisií a dobou vystavenia sa ich pôsobeniu, nemôže sa spoľahlivo určiť, či je nutné vykonanie ďalších opatrení. Medzi faktory, ktoré ovplyvňujú skutočnú úroveň pôsobenia týchto emisií na pracovníkov, patria vlastnosti pracovného prostredia a ostatné zdroje hluku, atď. Ide napríklad o počet strojov a ostatné pracovné procesy. Povolená hranica expozície sa môže v jednotlivých krajinách odlišovať. Táto informácia však umožní používateľovi lepšie zhodnotenie existujúcich nebezpečenstiev a rizík.

Poistky:

Európa	Náradie 230 V10 A v napájacej sieti
	Náradie 400 V16 A, na fázu

Definícia: Bezpečnostné pokyny

Nižšie uvedené definície opisujú stupeň závažnosti každého označenia. Prečítajte si pozorne návod na použitie a venujte pozornosť týmto symbolom.



VAROVANIE: Označuje bezprostredne hroziacu rizikovú situáciu, ktorá v prípade, že sa jej nezabráni, **povedie k spôsobeniu vážneho alebo smrteľného zranenia.**



VAROVANIE: Označuje potenciálne hroziacu rizikovú situáciu, ktorá v prípade, že sa jej nezabráni, **môže spôsobiť vážne alebo smrteľné zranenie.**



UPOZORNENIE: Označuje potenciálne rizikovú situáciu, ktorá v prípade, že sa jej nezabráni, **môže viesť k ľahkému alebo stredne vážnemu zraneniu.**

POZNÁMKA: Označuje postup **nesúvisiaci so spôsobením zranenia** ktorý, ak sa mu nezabráni, **môže viesť ku škodám na majetku.**



Upozorňuje na riziko úrazu spôsobeného elektrickým prúdom.



Upozorňuje na riziko vzniku požiaru.

ES Vyhlásenie o zhode v rámci EÚ SMERNICA PRE STROJOVÉ ZARIADENIA



DW754

Spoločnosť DEWALT týmto prehlasuje, že výrobky popisované v technických údajoch spĺňajú požiadavky nasledujúcich noriem: 2006/42/EC, EN 61029-1, EN 61029-2-4.

Tieto výrobky spĺňajú tiež požiadavky smernice 2004/108/EC. Ak chcete získať ďalšie informácie, kontaktujte prosím spoločnosť DEWALT na nasledujúcej adrese alebo na adresách, ktoré sú uvedené na konci tohto návodu.

Nižšie podpísaná osoba je zodpovedná za zostavenie technických údajov a vydáva toto prehlásenie v zastúpení spoločnosti DEWALT.

H. Grossmann

Horst Grossmann
Viceprezident pre vývoj a konštrukciu produktov
DEWALT, Richard-Klinger-Straße 11,
D-65510, Idstein, Germany
31.12.2009



VAROVANIE: Aby ste znížili riziko úrazu, prečítajte si návod na použitie.

Všeobecné bezpečnostné pokyny



VAROVANIE! Pri použití elektrického náradia sa musia dodržiavať základné bezpečnostné pokyny, aby sa znížilo riziko vzniku požiaru, úrazu elektrickým prúdom a zranenia osôb, vrátane nasledujúcich.

Pred použitím tohto náradia si prečítajte všetky uvedené bezpečnostné pokyny a tieto pokyny uschovajte.

TENTO NÁVOD SI USCHOVAJTE NA PRÍPADNÉ ĎALŠIE POUŽITIE.

1. Udržujte poriadok na pracovisku.

Neporiadok na pracovisku alebo na pracovnej ploche môže viesť k úrazu.

2. Berte ohľad na okolie pracovnej plochy.

Nevystavujte náradie vlhkosti. Nepoužívajte náradie vo vlhkom prostredí. Zaisťte správne osvetlenie pracoviska (250 – 300 luxov). Nepoužívajte náradie na miestach, kde hrozí riziko vzniku požiaru alebo explózie, napríklad v blízkosti horľavých alebo výbušných kvapalín a plynov.

3. Ochrana pred úrazom spôsobeným elektrickým prúdom.

Zabráňte kontaktu tela s uzemnenými povrchmi (napríklad potrubia, radiátory, sporáky a chladničky). Pri práci v extrémnych podmienkach (napríklad vysoká vlhkosť, tvorba kovových pilín pri práci atď.) môžete elektrickú bezpečnosť zvýšiť vložením izolačného transformátora alebo ochranného ističa (FI).

4. Okolostojace osoby udržujte mimo pracovného priestoru.

Zabráňte okolitým osobám, obzvlášť deťom, aby sa dotýkali náradia alebo predlžovacieho kábla a držte ich mimo pracovnú oblasť.

5. Náradie, ktoré nepoužívate, uskladnite.

Ak sa náradie nepoužíva, musí byť uskladnené na suchom mieste a musí byť tiež vhodne zabezpečené, mimo dosahu detí.

6. Náradie nepreťažujte.

Práca je účinnejšia a bezpečnejšia, ak používate náradie a nástroje na účely, na ktoré sú určené.

7. Používajte vhodné náradie.

Nepreťažujte malé náradie pri práci, ktorá je určená pre výkonnejšie náradie. Nepoužívajte náradie na iné účely, než na ktoré je určené. Nepoužívajte napríklad okružnú pílu na rezanie kmeňov alebo vetiev stromov.

8. Vhodne sa obliekajte.

Nenoste voľný odev a šperky. Môžu byť zachytené pohyblivými časťami. Pri práci vo vonkajšom prostredí používajte protišmykovú obuv. Ak máte dlhé vlasy, používajte vhodnú pokrývku hlavy.

9. Používajte prvky osobnej ochrany.

Vždy používajte ochranné okuliare. Ak sa pri práci s náradím práši alebo ak odlietavajú drobné čiastočky materiálu, používajte respirátor proti prachu alebo ochranný štít. Pretože môžu byť tieto čiastočky materiálu veľmi horúce, používajte tiež žiaruvzdornú zásteru. Vždy používajte ochranu sluchu. Vždy používajte ochrannú prilbu.

10. Pripojte zariadenie na zachytávanie prachu.

Ak je zariadenie vybavené adaptérom na pripojenie zariadenia na zachytávanie prachu, zaisťte jeho správne pripojenie a riadnu funkciu.

11. S prívodným káblom zaobchádzajte opatrne. Nikdy nevytáhnite zástrčku zo zásuvky škľabaním za prívodný kábel.

Vedte kábel tak, aby neprechádzal cez ostré hrany alebo horúce a mastné povrchy. Pri prenášaní nikdy nedržte náradie za prívodný kábel.

12. Obrobok si upnite.

Ak je to možné, používajte na upnutie obrobku svorky alebo zverák. Je to bezpečnejšie a umožňuje to obsluhu náradia oboma rukami.

13. Neprekážajte sami sebe.

Pri práci vždy udržujte vhodný a pevný postoj.

14. Vykonávajte dôkladnú údržbu náradia.

Udržujte ostré a čisté pracovné nástroje. Tak bude zaistený bezpečnejší a vyšší výkon náradia. Dodržujte pokyny na údržbu a výmenu príslušenstva. Náradie pravidelne kontrolujte a ak je poškodené, nechajte ho opraviť v autorizovanom servise. Udržujte rukoväť brúsky suchú a čistú. Dbajte na to, aby neboli znečistené olejom alebo mazivom.

15. Náradie odpojte.

Ak sa náradie nepoužíva, pred vykonávaním údržby a pred výmenou príslušenstva, ako sú pilové kotúče, pracovné nástroje a nože, náradie vždy odpojte od elektrickej siete.

16. Odstráňte nastavovacie prípravky a kľúče.

Vytvorte si návyk, aby ste pred použitím náradia kontrolovali, či na náradí nezostali nastavovacie kľúče alebo prípravky a zaistíte ich odstránenie z náradia.

17. Zabráňte nechcenému zapnutiu.

Neprenášajte náradie so prstom na hlavnom vypínači. Pred pripojením k elektrickej sieti sa uistite, či je hlavný vypínač v polohe vypnuté (OFF).

18. Používajte predlžovacie káble určené na vonkajšie použitie.

Pred použitím skontrolujte predlžovací kábel a ak je poškodený, zaistíte jeho výmenu. Ak používate náradie vonku, používajte iba predlžovací kábel určený na vonkajšie použitie, ktorý je i takto označený.

19. Buďte pozorní.

Stále sledujte, čo robíte. Pracujte s rozvahou. S náradím nepracujte, ak ste unavení alebo ak ste pod vplyvom omamných látok, alkoholu alebo liekov.

20. Kontrolujte stav náradia.

Skôr než budete náradie používať, starostlivo skontrolujte, či nie je poškodené, aby bola zaistená jeho správna funkcia. Skontrolujte vychýlenie a uloženie pohybujúcich sa častí, opotrebovanie jednotlivých častí a ďalšie prvky, ktoré môžu ovplyvniť správny chod náradia. Zničené alebo iné poškodené dielce nechajte opraviť alebo vymeniť v autorizovanom servise, ak v tejto príručke nebude uvedený iný spôsob odstránenia poruchy. Poškodené vypínače nechajte vymeniť v autorizovanom servise. Ak nie je možné hlavným vypínačom náradie zapnúť a vypnúť, s náradím nepracujte. Nikdy sa nepokúšajte o opravu sami.



VAROVANIE! Použitie iného príslušenstva alebo prídavného zariadenia a vykonávanie iných pracovných operácií, než je odporúčané týmto návodom, môže spôsobiť poranenie obsluhy.

21. Opravy tohto náradia vždy zverujte kvalifikovaným servisným technikom.

Toto elektrické náradie zodpovedá platným bezpečnostným normám. Opravy by mali vykonávať iba kvalifikovaní technici, ktorí budú používať originálne náhradné dielce.

V iných prípadoch môže dôjsť k veľkému ohrozeniu používateľa.

Doplnkové bezpečnostné pokyny pre brúsky a honovačky

- Používajte iba brúsne a honovacie kotúče s vyznačeným výrobcom, typom spojiva, rozmermi a uvedenými maximálnymi otáčkami kotúče, zodpovedajúcimi norme EN 12413.
- Nepoužívajte brúsne a honovacie kotúče, ktorých maximálne otáčky sú nižšie než otáčky stroja (pozrite technické údaje).
- Nepoužívajte brúsne a honovacie kotúče, ktorých rozmery nezodpovedajú údajom uvedeným v technických údajoch náradia. Nepoužívajte žiadne dištančné vložky, ktoré by umožnili upnutie pilového kotúča na vreteno.
- Brúsne a honovacie kotúče vymeňte hneď ako budú opotrebované o viac ako približne 40 mm.
- Pri výmene brúsnych a honovacích kotúčov striktno dodržujte pokyny.
- Pred nasadením nového brúsneho alebo honovacieho kotúča sa musí vykonať jeho kontrola zavesením na tenký špagátik a miernym úderom kladivkom, či nemá trhlínu. Kotúč by mal znieť čisto. Pokiaľ neznie čisto, je poškodený a nesmie sa použiť.
- Pravidelne kontrolujte brúsne a honovacie kotúče, či sú správne zarovnané. Pokiaľ je kotúč vychýlený zo stredu, alebo pokiaľ nie je vyvážený, musí sa vymeniť.
- Brúsne a honovacie kotúče skladujte vždy na suchom mieste.
- Náradie používajte iba pri teplotách okolia v rozmedzí od 5 °C do 40 °C.
- Pred použitím stroj zapnite a ponechajte najmenej po dobu 30 sekúnd v chode naprázdno.
- Pri suchom brúsení vždy používajte ochranné okuliare.
- Nikdy nerezte materiály z horčikových zliatin.



VAROVANIE: Použitie tohto náradia môže vytvárať prach s obsahom chemikálií spôsobujúcich rakovinu, vývojové chyby novorodencov alebo iné poškodenia pri reprodukcii. Vždy používajte schválený respirátor.



VAROVANIE: Nepoužívajte toto náradie v blízkosti horľavých kvapalín, plynov a prachu.

Iné nebezpečenstvá

Pri práci s týmto náradím hrozia nasledujúce riziká:

- poranenia spôsobené kontaktom s rotujúcimi dielcami,
- poranenia spôsobené roztrhnutím brúsneho kotúča.

Tieto riziká sú najviac evidentné najmä:

- v celom rozsahu pracovných operácií,
- v blízkosti dosahu rotujúcich častí stroja.

Napriek tomu, že sa dodržiavajú príslušné bezpečnostné predpisy a používajú sa bezpečnostné zariadenia, určité zvyškové riziká sa nemôžu vylúčiť.

Tieto riziká sú nasledujúce:

- Poškodenie sluchu.
- Riziko nehody spôsobené nekrytou časťou rotujúceho kotúča alebo pásu.
- Riziko zranenia pri výmene kotúča alebo pásu.
- Riziko príviknutia prstov pri manipulácii s ochrannými krytmi.

Štítky na náradí

Na náradí sú nasledujúce piktogramy:



Pred použitím si prečítajte návod na obsluhu.



Používajte ochranu sluchu.



Používajte ochranu zraku.

UMIESTNENIE DÁTUMOVÉHO KÓDU (OBR. 1)

Dátumový kód (bb), ktorý obsahuje tiež rok výroby, je vytlačený na kryte náradia.

Príklad:

2010 XX XX
Rok výroby

Obsah balenia

Balenie obsahuje:

- 1 Brúsny kotúč
- 1 Honovací kotúč
- 1 Upínacie a brúsne príslušenstvo
- 1 Plastové vrečko obsahujúce:

2 Ochranný kryt proti iskrám

1 Kľúč

1 Súpravu montážneho materiálu

1 Schému elektrického zapojenia

1 Návod na obsluhu

1 Výkresovú dokumentáciu

- Skontrolujte, či počas prepravy nedošlo k poškodeniu náradia, jeho častí alebo príslušenstva.
- Pred začatím pracovných operácií venujte dostatok času dôkladnému prečítaniu a pochopeniu tohto návodu.

Popis (obr. 1)



VAROVANIE: Nikdy nevykonávajte žiadne úpravy náradia ani jeho súčastí. Mohlo by dôjsť k zraneniu alebo k jeho poškodeniu.

- a. Hlavný vypínač
- b. Brúsny kotúč
- c. Opora obrobku
- d. Konzola
- e. Honovací kotúč
- f. Ochranný kryt proti iskrám

POUŽITIE VÝROBKU

Vaša kotúčová a honovacia brúska DEWALT je určená na ostrenie a honovanie nožov, dlát a iných rezných nástrojov. Táto brúska sa nesmie používať na rezanie kovov s obsahom horčíka. Tento výrobok je určený iba na spotrebiteľské použitie.

NEPOUŽÍVAJTE toto náradie vo vlhkom prostredí alebo na miestach s výskytom horľavých kvapalín alebo plynov.

Kotúčová a honovacia brúska je elektrické náradie pre profesionálov.

ZABRÁŇTE deťom, aby sa dostali do kontaktu s týmto náradím. Ak používajú toto náradie neskúsené osoby, musí byť zaistený odborný dozor.

Elektrická bezpečnosť

Elektromotor je určený iba pre jedno napájacie napätie. Vždy skontrolujte, či napájacie napätie zodpovedá napätiu na výkonovom štítku.



Vaše náradie DEWALT je chránené dvojitou izoláciou v súlade s normou EN 61029; preto nie je nutné použitie uzemňovacieho vodiča.

Ak dôjde k poškodeniu prírodného kábla, musí byť nahradený špeciálne upraveným káblom, ktorý je dodávaný autorizovaným servisom DEWALT.

Výmena sieťovej zástrčky (iba Veľká Británia a Írsko)

IBA PRE JEDNOFÁZOVÝ ROZVOD SIETE

Ak budete inštalovať novú zástrčku prírodného kábla:

- Bezpečne odstráňte starú zástrčku.
- Pripojte hnedý vodič k svorke pod napätím (L) na novej zástrčke.
- Modrý vodič pripojte k nulovej svorke (N).
- Žlto-zelený vodič pripojte k uzemňovacej svorke (E).



VAROVANIE: Dodržujte montážne pokyny dodávané s kvalitnými zástrčkami. Odporúčaná poisťka: 13 A.

Použitie predlžovacieho kábla

Ak je použitie predlžovacieho kábla nutné, použite iba schválený typ kábla s tromi vodičmi, ktorý je vhodný pre príkon tohto náradia (pozrite technické údaje). Minimálny prierez vodiča je 1,5 mm². Maximálna dĺžka je 30 m.

V prípade použitia navijacieho kábla odviňte vždy celú dĺžku kábla.

MONTÁŽ A NASTAVENIE



VAROVANIE: Z dôvodu zníženia rizika zranenia vypnite náradie a odpojte prírodný kábel od siete pred nasadením alebo odobratím príslušenstva, pred akýmkoľvek nastavením, pred výmenou nástavcov alebo pred vykonávaním opráv. Uistite sa, či je hlavný vypínač v polohe vypnuté. Náhodné zapnutie by mohlo spôsobiť úraz.

Vybalenie stroja a jeho častí

1. Vyzdvihnite stroj zo skatule.
2. Vyberte príslušenstvo a jednotlivé dielce stroja.

Požadované a odporúčené náradie

Bez ohľadu na náradie dodané so strojom sa požaduje nasledujúce náradie:

–Momentový kľúč

Montáž stroja k pracovnému stolu (obr. 2)

Stroj sa musí upevniť k pracovnému stolu.

1. Na pracovný stôl si vyznačte polohu štyroch montážnych otvorov podľa základne stroja.
2. Vo vyznačených miestach vyvrtajte otvory Ø 6,5 mm.
3. Stroj umiestnite na pracovný stôl s montážnymi otvormi v základni a súčasne vyvrtanými otvormi v pracovnom stole prevlečte upevňovacie skrutky M6 s podložkami. Uistite sa, že vyčnievajúca dĺžka každej použitej skrutky X (viď obrázok) je najmenej 15 mm.
4. Na každú skrutku nasadte maticu a pevne ju dotiahnite (doťahovací moment: 8 Nm).

Výmena brúsneho kotúča (obr. 3, 4)

1. Dodaným kľúčom povolte tri matice (g).
2. Odstráňte ochranný kryt (h).
3. Dodaným kľúčom odstráňte maticu (i) z hriadeľa (j). Matica na pravej strane hriadeľa je opatrená pravotočivým závitom (obr. 3), matica na ľavej strane hriadeľa je opatrená ľavotočivým závitom (obr. 4).
4. Z hriadeľa snímte vonkajšiu prírubu (k), tesniaci krúžok (l) a kotúč (m).
5. Na hriadeľ nasuňte nový kotúč.
6. Na hriadeľ nasadte späť tesniaci krúžok, vonkajšiu prírubu a maticu.
7. Maticu (o) pevne dotiahnite (doťahovací moment: 6 Nm).
8. Nasadte späť ochranný kryt.
9. Nasadte späť tri matice (g) a pevne ich dotiahnite (doťahovací moment: 5 Nm).
10. Pred použitím stroj zapnite a ponechajte v chode naprázdno jednu minútu, aby ste sa uistili, že kotúč nemá trhlinu.



VAROVANIE: Nepoužívajte poškodené kotúče.

Montáž ochranného krytu proti iskrám (obr. 5, 6)

Ochranný kryt proti iskrám poskytuje dodatočnú ochranu pred iskrami a musí sa použiť kedykoľvek je to možné. Ochranný kryt proti iskrám je dodaný pre každý kotúč.

1. K ochrannému krytu proti iskrám (f) upevnite priehľadné okienko (n) tak, že otvorom v okienku a v ochrannom kryte prevlečiete skrutku so šošovkovitou hlavou (o) a na jej koniec nasadíte podložku (p) a maticu (q) (obr. 5). Maticu utiahnite.
2. Ochranný kryt proti iskrám pridržite podľa obrázka oproti okraju hornej strany klietky kotúča (r) (obr. 6).
3. Ochranným krytom a klietkou kotúča prevlečte skrutku so šošovkovitou hlavou (s).
4. Na skrutku nasadte podložku (t) a maticu (u) a túto dotiahnite rukou.
5. Kryt posunutím smerom ku kotúču nastavte na vzdialenosť približne 2 mm od brúsneho kotúča.
6. Riadne utiahnite maticu (doťahovací moment: 6 Nm).

Nastavenie opory obrobku (obr. 7)

Oporu obrobku je možné nastaviť podľa použitého obrobku a požadovaného uhla brúsenia.

1. Povoľte maticu zaisťujúcu oporu (c).
2. Oporu obrobku nastavte do požadovanej polohy a sklonu tak, aby bola čo najbližšie ku kotúču.
3. Maticu pevne dotiahnite (doťahovací moment: 6 Nm).

Montáž a nastavenie upínacieho a brúsneho príslušenstva (obr. 1, 8)

Upínanie a brúsne príslušenstvo sa používa na pridržanie obrobku k brúsneho kotúču pod určitým pevným uhlom.

1. Odstráňte príchytky spájajúce oporu obrobku (c) s konzolou (d) a oporu vyberte (obr. 1).
2. Pomocou skrutky so šesťhrannou hlavou (w) a zodpovedajúcej matice (x) upevnite držiak brúsneho príslušenstva (v) ku konzole (d) stroja podľa obrázka (obr. 8). Uistite sa, či je držiak brúsneho príslušenstva vo vzdialenosti približne 2 mm od brúsneho kotúča.
3. Do vidlíc držiaka brúsneho príslušenstva vložte tyčinku (y) podľa obrázka.

POUŽITIE

Pokyny na použitie



VAROVANIE: Vždy dodržiavajte bezpečnostné predpisy a platné nariadenia.



VAROVANIE: Pred každým nastavením alebo pred každou montážou alebo demontážou doplnkov a príslušenstva z dôvodu zníženia rizika vážneho zranenia vždy vypnite náradie a odpojte náradie od zdroja napájania.

Správna poloha tela a rúk počas použitia je vyznačená na obrázku 10.

Zapnutie a vypnutie (obr. 1)

Ak chcete náradie zapnúť, nastavte hlavný vypínač (a) do polohy I.

Ak chcete náradie vypnúť, nastavte hlavný vypínač (a) do polohy 0.

Použitie brúsneho kotúča (obr. 1)

Na dosiahnutie rovných hrán pri brúsení posúvajte pomaly obrobkom po brúsneho kotúči (b) vpred a vzad. Tlačte iba mierne.

Použitie upínacieho a brúsneho príslušenstva (obr. 9)

1. Obrobok vložte do upínacieho držiaka (z).
2. Obrobok natočte podľa potreby tak, aby ste dosiahli požadovaný uhol skosenia. Uhol závisí od dĺžky presahu X (viď obrázky). Pri plochých hoblíkoch by mala byť vzdialenosť X približne 20 mm, pri dlátoch približne 25–28 mm.
3. Uťahnite hviezdicové rukoväti (a).

Použitie honovacieho kotúča (obr. 1)

Obrobkom posúvajte po honovacom kotúči (e) pomaly v horizontálnom smere vpred a vzad. Hrot brúseneho kraja obrobku by sa mal kotúča dotýkať v šírke 0,5 až 1 mm.



VAROVANIE: Na honovací kotúč nenanášajte žiadnu honovaciu pastu.

ÚDRŽBA

Vaše náradie DEWALT bolo skonštruované tak, aby pracovalo čo najdlhšie s minimálnymi nárokmi na údržbu. Riadna starostlivosť o náradie a jeho pravidelné čistenie Vám zaisťia jeho bezproblémový chod.



VAROVANIE: Z dôvodu zníženia rizika zranenia vždy vypnite stroj a odpojte prívodný kábel od siete pred nasadením alebo vybratím príslušenstva, pred akýmkoľvek nastavením alebo pred vykonávaním opráv. Uistite sa, či je hlavný vypínač v polohe vypnuté. Náhodné zapnutie by mohlo spôsobiť úraz.

Raz do týždňa odstráňte z plášťa stroja a z krytov brúsny prach.



Mazanie

Vaše náradie nevyžaduje žiadne ďalšie mazanie.



Čistenie



VAROVANIE: Hneď ako sa vo vetracích drážkach a v ich blízkosti nahromadí prach a nečistoty, ofúkajte náradie prúdom suchého stlačeného vzduchu. Pri vykonávaní tohto úkonu údržby používajte schválenú ochranu zraku a schválený respirátor.



VAROVANIE: Na čistenie nekovových súčastí náradia nikdy nepoužívajte rozpúšťadlá alebo iné agresívne látky. Tieto chemikálie môžu oslabiť materiály použité v týchto častiach. Používajte iba handričku navlhčenú v mydlovom roztoku. Nikdy nedovoľte, aby sa do náradia dostala akákoľvek kvapalina; nikdy neponárajte žiadnu časť náradia do kvapaliny.

Udržujte čisté ventilačné drážky a kryt náradia pravidelne čistíte mäkkou handričkou.

Doplnkové príslušenstvo



VAROVANIE: Iné príslušenstvo, než je príslušenstvo ponúkané spoločnosťou DEWALT, nebolo testované s týmto výrobkom. Preto by mohlo byť použitie takéhoto príslušenstva s týmto náradím veľmi nebezpečné. Ak chcete znížiť riziko zranenia, používajte s týmto náradím iba príslušenstvo odporúčené spoločnosťou DEWALT.

Ďalšie informácie týkajúce sa príslušenstva získate u autorizovaného predajcu.

Ochrana životného prostredia



Triedte odpad. Tento výrobok sa nesmie vyhodiť do bežného domového odpadu. Opotrebované brúsne a honovacie kotúče odovzdajte vášmu predajcovi alebo v miestnej recyklačnej stanici, kde budú náležitým spôsobom recyklované alebo zlikvidované.

Ak nebudete výrobok DEWALT ďalej používať alebo ak si želáte ho nahradiť novým, nelikvidujte ho spolu s bežným komunálnym odpadom. Zaisťte likvidáciu tohto výrobku v triedenom odpade.

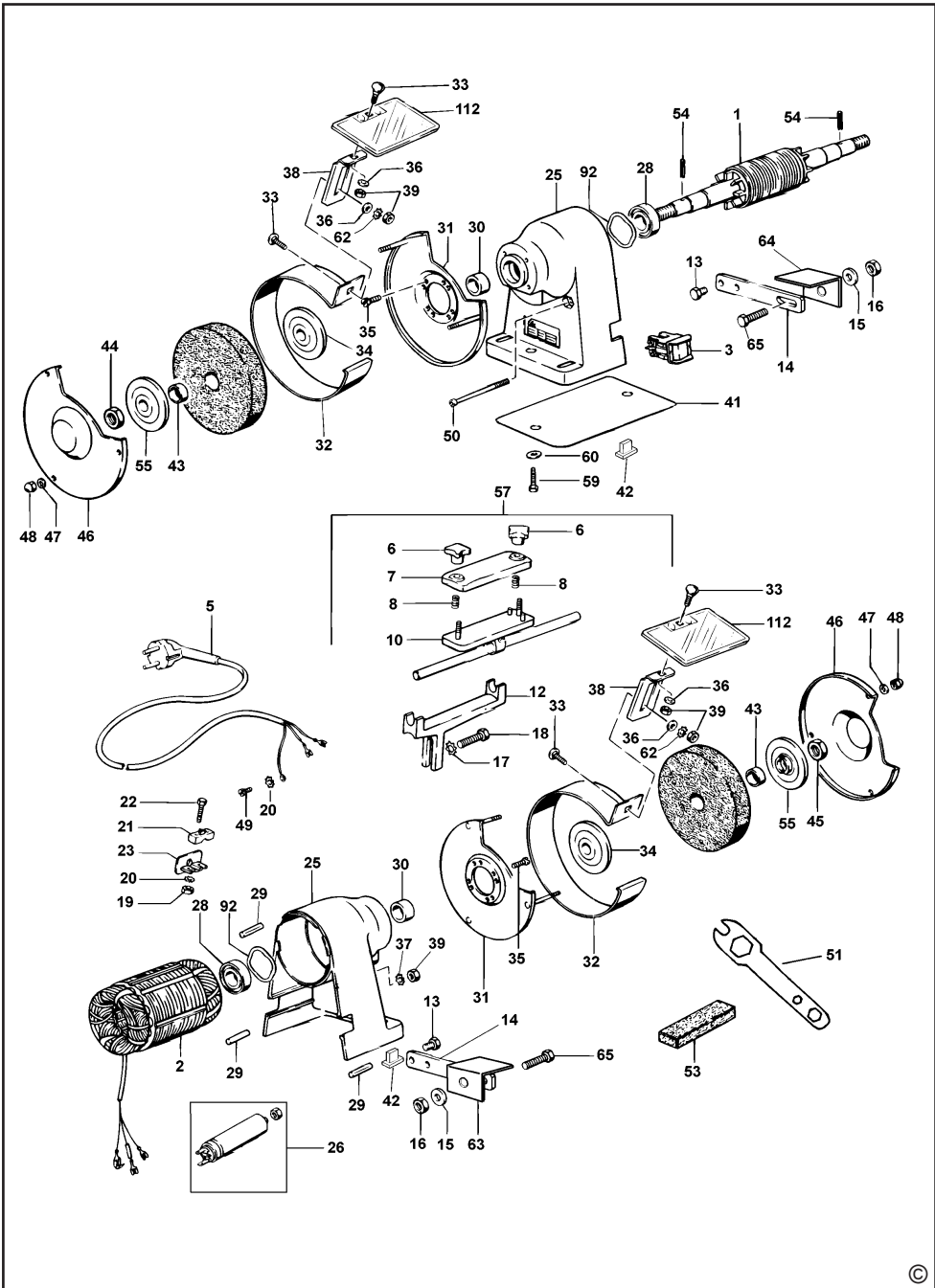


Triedený odpad umožňuje recykláciu a opätovné využitie použitých výrobkov a obalových materiálov. Opätovné použitie recyklovaných materiálov pomáha chrániť životné prostredie pred znečistením a znižuje spotrebu surovín.

Pri kúpe nových výrobkov Vám predajne, miestne zberne odpadov alebo recyklačné stanice poskytnú informácie o správnej likvidácii elektroodpadov z domácnosti.

Spoločnosť DEWALT poskytuje službu zberu a recyklácie výrobkov DEWALT po skončení ich prevádzkovej životnosti. Ak chcete získať výhody tejto služby, odovzdajte, prosím, Váš výrobok ktorémukoľvek autorizovanému zástupcovi servisu, ktorý náradie odoberie a zaisťí jeho recykláciu.

Miesto najbližšieho autorizovaného servisu DEWALT nájdete na príslušnej adrese uvedenej na zadnej strane tohto návodu. Zoznam autorizovaných servisov DEWALT a podrobnosti o popredajnom servise nájdete taktiež na internetovej adrese: www.2helpu.com.









ZÁRUKA

Spoločnosť DeWALT je presvedčená o kvalite svojich výrobkov a ponúka mimoriadnu záruku pre profesionálnych používateľov tohto náradia. Táto záruka sa ponúka v prospech zákazníka a nijako neovplyvní jeho zákonné záručné práva. Táto záruka platí vo všetkých členských štátoch EÚ a Európskej zóny voľného obchodu EFTA.

• 30 DNÍ ZÁRUKA VÝMENY •

Ak nie ste s výkonom Vášho náradia DeWALT celkom spokojní, môžete ho do 30 dní po kúpe vrátiť. Náradie musí byť v kompletnom stave ako pri kúpe a musí byť dodané na miesto, kde bolo kúpené, kde sa vymení alebo vrátiť peniaze. Náradie musí byť v uspokojivom stave a musí byť predložený doklad o jeho kúpe.

• JEDNOROČNÁ ZMLUVA NA BEZPLATNÝ SERVIS •

Ak sa musí počas 12 mesiacov po kúpe vykonať údržba alebo servis Vášho náradia DeWALT, máte nárok na jedno bezplatné vykonanie tohto úkonu. Tento úkon sa bezplatne vykoná v autorizovanom servise DeWALT. K náradiu musí byť predložený doklad o jeho kúpe. Táto oprava zahŕňa aj prácu. Tento bezplatný servis sa nevzťahuje na príslušenstvo a náhradné diely, ak nie sú tiež kryté zárukou.

• JEDNOROČNÁ PLNÁ ZÁRUKA •

Ak dôjde počas 12 mesiacov od kúpy výrobku DeWALT k poškodeniu tohto výrobku z dôvodu poruchy materiálu alebo zlého dielenského spracovania, spoločnosť DeWALT zaručuje bezplatnú výmenu všetkých poškodených častí – alebo podľa nášho uváženia – bezplatnú výmenu celého náradia, za predpokladu, že:

- Porucha nevznikla v dôsledku neodborného zaobchádzania.
- Výrobok bol vystavený bežnému použitiu a opotrebovaniu.
- Výrobok neopravovali neoprávnené osoby.
- Bol predložený doklad o kúpe;
- Bol výrobok vrátený kompletný s pôvodnými komponentmi.

Ak požadujete reklamáciu, kontaktujte predajcu, u ktorého ste výrobok kúpili alebo vyhľadajte autorizovanú servisnú organizáciu. Zoznam autorizovaných servisov DeWALT a podrobnosti o popredajnom servise nájdete aj na internetovej adrese: www.2helpU.com.

STANLEY BLACK & DECKER CZECH REPUBLIC S.R.O.

Tůrkova 5b
149 00 Praha 4
Česká Republika
Tel.: 00420 261 009 772
Fax: 00420 261 009 784
Servis: 00420 244 403 247
www.dewalt.cz
obchod@sbdinc.com

STANLEY BLACK & DECKER SLOVAKIA S.R.O.

Vysoká 2/b
811 06 Bratislava
Tel.: 00420 261 009 772
Fax: 00420 261 009 784
www.dewalt.sk
obchod@sbdinc.com

BAND SERVIS

K Pasekám 4440
760 01 Zlín
Tel.: 00420 577 008 550,1
Fax: 00420 577 008 559
www.bandservis.cz
bandservis@bandservis.cz

BAND SERVIS

Paulínska 22
917 01 Trnava
Tel.: 00421 335 511 063
Fax: 00421 335 512 624
www.bandservis.sk
p.talajka@bandservis.sk

Právo na prípadné zmeny vyhradené.

06/2014

DEWALT®**TYP VÝROBKU:**

CZ	Výrobní kód	Datum prodeje	Razítko prodejny Podpis
SK	Výrobný kód	Dátum predaja	Pečiatka predajne Podpis

CZ	Dokumentace záruční opravy			SK	Dokumentácia záručnej opravy	
CZ	Číslo	Datum příjmu	Datum zakázky	Číslo zakázky	Závada	Razítko Podpis
SK	Číslo dodávky	Dátum príjmu	Dátum opravy	Číslo objednávky	Porucha	Pečiatka Podpis

CZ
Adresy servisu
Band servis
Klásterského 2
CZ-140 00 Praha 4
Tel.: 00420 244 403 247
Fax: 00420 241 770 167

CZ
Band servis
K Pasekám 4440
CZ-760 01 Zlín
Tel.: 00420 577 008 550,1
Fax: 00420 577 008 559
<http://www.bandservis.cz>

SK
Adresa servisu
Band servis
Paulínska ul. 22
SK-917 01 Trnava
Tel.: 00421 335 511 063
Fax: 00421 335 512 624