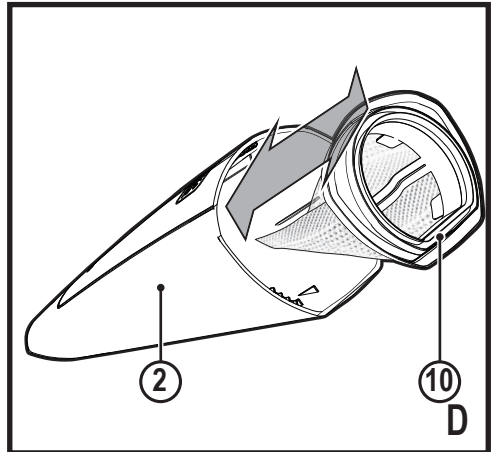
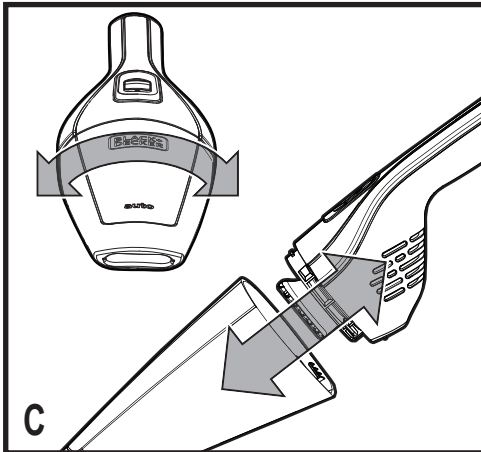
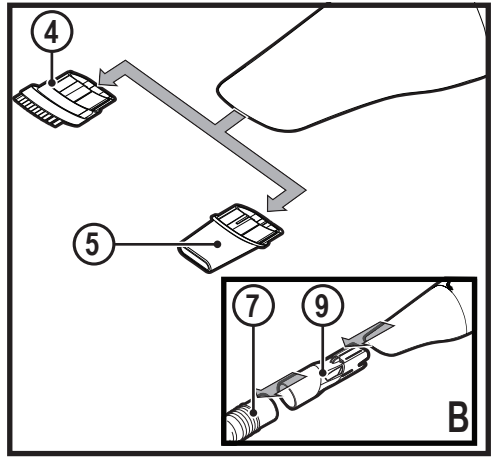
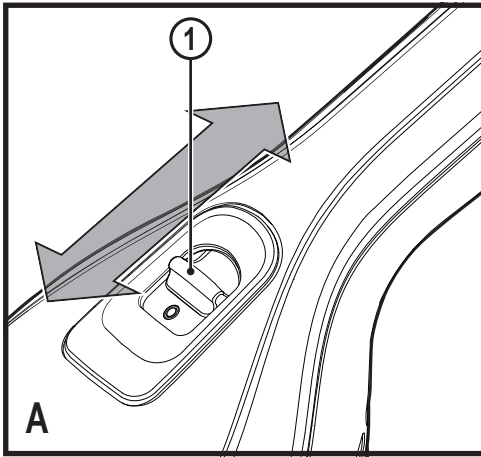


370122 - 22 BLT

www.blackanddecker.eu

NVB12AV
NVB12AVA

Eesti keel	(Originaaljuhend)	4
Lietuvių	(Originalių instrukcijų vertimas)	7
Latviešu	(Tulkojums no rokasgrāmatas oriģinālvalodas)	10
Русский язык	(Перевод с оригинала инструкции)	13



Ettenähtud otstarve

BLACK+DECKERi autotolmuimejad NVB12AV ja NVB12AVA Dustbuster® on mõeldud kergeks kuivpuhastuseks. Need seadmed saavad voolu auto elektrisüsteemist ja ühendatakse sigaretisüütaja pesaga. Need seadmed on mõeldud kasutamiseks ainult kodumajapidamises.

Ohutuseeskirjad



Hoiatus! Lugege kõik hoiatused ja juhised läbi. Kõigi alltoodud hoiatuste ja juhiste täpne järgimine aitab vältida elektrilöögi, tulekahju ja/või raske kehavigastuse ohtu.

- Enne seadme kasutamist lugege kogu kasutusjuhend hoolikalt läbi.
- Selles kasutusjuhendis kirjeldatakse seadme ettenähtud otstarvet. Seadme kasutamine muuks kui ettenähtud otstarbeks või lisaseadmetega, mida selles kasutusjuhendis ei soovitata, võib lõppeda kehavigastustega.
- Hoidke see kasutusjuhend hilisemaks kasutamiseks alles.

Seadme kasutamine

- Ärge kasutage seadet vedelike ega tuleohtlike materjalide koristamiseks.
- Ärge kasutage seadet vee lähedal.
- Ärge kastke seadet vette.
- Ärge tõmmake juhet seadme eemaldamiseks pistikupesast. Hoidke juhe eemal kuumusest, õlist ja teravatest servadest.
- Lapsed alates 8. eluaastast ning isikud, kelle füüsilised, tajumis- või vaimsed võimed on piiratud või kellel puuduvad kogemused ja teadmised seadme kasutamise kohta, võivad seda seadet kasutada, kui neid

jälgitakse või juhendatakse seadme ohutul kasutamisel ning selgitatakse seonduvaid ohte. Lapsed ei tohi seadmega mängida. Järelevalveta lapsed ei tohi seadet puhastada ega hooldada.

- Seadet tohib kasutada ainult sellega kaasas oleva toiteplokiaga.
- Seadet tohib kasutada ainult ohutu eriti madala pingega, mis vastab seadmele märgitud väärtusele.

Kontrollimine ja parandamine

- Enne kasutamist veenduge, et seadme kõik osad on terved ja kahjustusteta. Kontrollige, et kõik osad ja lülitid oleksid terved ning puuduksid muud asjaolud, mis võivad mõjutada seadme kasutamist.
- Ärge kasutage seadet, kui mõni selle osa on kahjustunud või katki.
- Kahjustunud või katkised osad peab asendama või parandama volitatud remonditöökoda.
- Kontrollige regulaarselt, et juhtmel ei oleks kahjustusi. Kui juhe on kahjustunud või katki, vahetage see välja.
- Ärge kunagi üritage eemaldada ega vahetada muid osi peale nende, mis on kindlaks määratud selles kasutusjuhendis.

Täiendavad ohutusjuhised

Muud ohud

Tööriista kasutamisel võivad tekkida täiendavad ohud, mida pole hoiatuses märgitud.

Need ohud võivad tekkida valest või pikaajalisest kasutamisest jne. Ka asjakohaste ohutusnõuete järgimisel ja turvaseadeldiste kasutamisel ei saa teatud ohte vältida.

Need on järgmised.

- ♦ Liikuvate osade puudutamisest põhjustatud vigastused.
- ♦ Tuliste osade puudutamisest põhjustatud vigastused.
- ♦ Detailide või tarvikute vahetamisel tekkivad vigastused.
- ♦ Seadme pikaajalisest kasutamisest põhjustatud vigastused. Seadme pikaajalisel kasutamisel tehke regulaarselt puhkepause.

Elektriohutus

Seade on mõeldud kasutamiseks sõiduki 12 V negatiivse massiga akusüsteemiga.

Hoiatus! Sigaretisüütaja kontakt on varustatud hooldusvaba elektrikaitsmega. Rikke korral võib kaitse rakenduda.

Sellisel juhul tuleb ohutuse tagamiseks lasta kaitse koos kontakti ja juhtmega tootjal või BLACK+DECKERi volitatud teeninduses välja vahetada.

Hoiatus! Seadet ei tohi kasutada süsteemidega, millel on positiivne mass või teistsugune pinge.

Osad

Seadmel on järgmised osad või mõned neist.

1. Toitelüliti
2. Tolmuanum
3. Sigaretisüütaja pistik
4. Hari
5. Väike praopuhustusotsik
6. Suur praopuhustusotsik (ainult NVB12AVA)
7. Voolik (ainult NVB12AVA)

8. Täisnurkne hari (ainult NVB12AVA)

9. Voolikuliitmik (ainult NVB12AVA)

Kokkupanemine

Tarvikute paigaldamine (joonis B)

Tarviku paigaldamiseks toimige järgmiselt.

- ♦ Sisestage seadme esiosasse sobiv otsik.

Kasutamine

Ühendamine sõiduki elektrisüsteemiga

- ♦ Veenduge, et seade on välja lülitatud.
- ♦ Eemaldage sigaretisüütaja pesast.
- ♦ Torgake pistik (3) sigaretisüütaja pesasse.

Sisse- ja väljalülitamine (joonis A)

- ♦ Sisselülitamiseks lükake toitelüliti (1) ette.
- ♦ Väljalülitamiseks lükake toitelüliti (1) tagasi.

Seadet saab kasutada kuni 30 minuti kaupa, ilma et see mõjutaks märkimisväärselt heas töökorras olevat tavaliselt laetud auto akut.

Hoiatus! Pikemaajalisel kasutamisel võib autoaku tühjeneda.

Ärge laske sõiduki mootoril puhastamise ajal töötada, kuna see võib seadme eluiga lühendada.

Puhastamine ja hooldus

Tolmuanuma ja filtrite puhastamine (joonised C ja D)

Teie BLACK+DECKERi tööriist on mõeldud pikaajaliseks kasutamiseks ja selle hooldustarve on minimaalne. Et tööriist teid pikka aega korralikult teeniks, tuleb seda nõuetekohaselt hooldada ja korrapäraselt puhastada.

- ♦ Keerake tolmuannumat (2) vastupäeva, nagu näidatud joonisel C, ja eemaldage see seadme käepideme küljest.
- ♦ Tühjendage tolmuannum.
- ♦ Hoidke tolmuannumat prüginoõu või kraanikausi kohal ja tõmmake filter (10) tühjendamiseks välja, nagu näidatud joonisel D.
- ♦ Peske filtrit sooja seebiveega. Vajadusel võib tolmuannumat pesta. Ärge kastke seadet vette.
- ♦ Veenduge, et tolmuannum ja filtrid on kuivad.
- ♦ Paigaldage filtrid (10) tagasi seadmesse, keerates neid vastupäeva, kuni need kohale asetuvad.
- ♦ Paigaldage tolmuannum uuesti seadmesse. Veenduge, et tolmuannum asetub klõpsatusega kohale.

Hoiatus! Enne seadme hooldamist või puhastamist eemaldage pistik vooluvõrgust.

Hoiatus! Ärge kunagi kasutage seadet ilma filtriteta. Tolmu saab korralikult eemaldada ainult puhaste filtrite ja tühja tolmuannumaga.

Filtrite vahetamine

Filtrid tuleb uute vastu vahetada iga 6 kuni 9 kuu järel ning kui need on kulunud või kahjustunud. Varufiltreid saate BLACK+DECKERi edasimüüjalt.

- ◆ Eemaldage vanad filtrid, nagu eespool kirjeldatud.
- ◆ Paigaldage uued filtrid, nagu eespool kirjeldatud.

Keskkonnakaitse



Jäätmete sortimine. Selle sümboliga märgistatud tooteid ja akusid ei tohi kõrvaldada koos olmejäätmetega.

Seadmed ja akud sisaldavad aineid, mida saab eemaldada ja taaskasutada, et vähendada toorainepuudust. Elektriseadmed ja akud tuleb ringlusse võtta vastavalt kohalikele eeskirjadele. Lisateavet leiate aadressilt www.2helpU.com.

Tehnilised andmed

	NVB12AV	NVB12AVA
Pinge	12	12
Kaal	0,61 kg	0,61 kg

Garantii

Black & Decker on oma toodete kvaliteedis kindel ja pakub tarbijatele 24-kuulist garantiid alates ostukuupäevast. See garantii täiendab teie seaduslikke õigusi ega piira neid kuidagi. Garantii kehtib Euroopa Liidu liikmesriikide territooriumil ja Euroopa vabakaubanduspiirkonnas.

Garantiinõude esitamiseks peab nõue olema kooskõlas Black & Deckeri kasutustingimustega ning müüjale või volitatud remonditöökojale tuleb esitada ostukviitung. Black & Deckeri 2-aastase garantii kasutustingimused ja lähima volitatud remonditöökoja asukohta leiate veebiaadressilt www.2helpU.com või võttes ühendust Black & Deckeri kohaliku esindusega kasutusjuhendis toodud aadressil:

Meie veebilehel www.blackanddecker.co.uk saate registreerida oma uue BLACK+DECKERi seadme ning tutvuda uudistoodete ja eripakkumistega.

Naudojimo paskirtis

Šie BLACK+DECKER automobilineiai „Dustbuster®“ serijos dulkių siurbliai NVB12AV ir NVB12AVA skirti lengviems siurbimo sausuoju būdu darbams. Šie prietaisai naudoja automobilio elektros sistemos energiją; jie jungiami į cigarečių uždegiklio lizdą. Šie prietaisai skirti naudoti tik butyje.

Saugos instrukcijos



Įspėjimas! Perskaitykite visus saugos įspėjimus ir nurodymus. Jei bus nesilaikoma toliau pateiktų įspėjimų ir nurodymų, gali kilti elektros smūgio, gaisro ir (arba) sunkaus sužeidimo pavojus.

- ♦ Prieš pradėdami naudoti šį prietaisą, atidžiai perskaitykite šį vadovą.
- ♦ Naudojimo paskirtis aprašyta šiame vadove. Naudojant šiame vadove nerekomenduojamus papildomus įtaisus arba priedus, arba naudojant prietaisą ne pagal paskirtį, gali kilti susižalojimo pavojus.
- ♦ Išsaugokite šį vadovą ateičiai.

Prietaiso naudojimas

- ♦ Nenaudokite prietaiso jokiems skysčiams ir medžiagoms, kurie galėtų užsiliepsnoti, susiurbti.
- ♦ Nenaudokite šio prietaiso prie vandens.
- ♦ Nemerkite prietaiso į vandenį.
- ♦ Niekada netraukite už kabelio, norėdami atjungti prietaisą nuo elektros lizdo. Kabelį laikykite atokiai nuo kaitros, alyvos ir aštrių kraštų.
- ♦ Šį prietaisą galima naudoti vaikams nuo 8 metų amžiaus ir asmenims,

turintiems fizinių, jutiminių arba protinių negalių ar stokojančių patirties bei žinių, jei juos prižiūri arba pamoko, kaip saugiai naudoti šį prietaisą, ir jie supranta susijusius pavojus. Neleiskite vaikams žaisti su šiuo prietaisu.

Be suaugusiųjų priežiūros vaikams draudžiama valyti ir prižiūrėti šį prietaisą.

- ♦ Prietaisas turi būti naudojamas tik su tuo maitinimo bloku, kuris yra pateiktas su prietaisu.
- ♦ Prietaisui gali būti tiekiami tik saugi, itin žema įtampa, atitinkanti ant jo pateiktas žymas.

Tikrinimas ir remontas

- ♦ Prieš naudojimą patikrinkite, ar prietaisas nėra apgadintas, ar dalys yra be defektų. Patikrinkite, ar dalys nelūžusios, ar neapgadinti jungikliai, taip pat – ar nėra kokių nors kitų aplinkybių, galinčių turėti įtakos prietaiso veikimui.
- ♦ Nenaudokite prietaiso, jei kuri nors jo dalis pažeista arba defektinė.
- ♦ Bet kokias pažeistas arba defektines dalis atiduokite taisyti įgaliojamam remonto agentui.
- ♦ Reguliariai tikrinkite, ar nepažeistas kabelis. Jei nustatysite, kad kabelis pažeistas arba defektinis, pakeiskite jį nauju.
- ♦ Niekada nebandykite nuimti arba pakeisti kokių nors dalių kitomis, šiame vadove nenurodytomis, dalimis.

Papildomos saugos instrukcijos

Liekamieji pavojai

Naudojant šį įrankį, gali kilti liekamųjų pavojų, kurie gali būti nenurodyti pateiktuose saugos įspėjimuose.

Šie pavojai kyla netinkamai naudojant, per ilgai naudojant ir pan. Net ir pritaikius atitinkamus saugos nurodymus ir naudojant saugos įtaisus, tam tikrų liekamųjų pavojų išvengti neįmanoma.

Galimi pavojai:

- ♦ susižalojimai prisilietus prie bet kokių judančių dalių;
- ♦ susižalojimai prisilietus prie bet kokių įkaitusių dalių;
- ♦ susižalojimai keičiant bet kokias dalis arba priedus;
- ♦ žala, patiriama prietaisą naudojant ilgą laiką. Jeigu prietaisą reikia naudoti ilgą laiką, būtinai reguliariai darykite pertraukas.

Elektros sauga

Šis prietaisas skirtas prijungti prie 12 V neigiamai įžemintos transporto priemonės akumulatoriaus sistemos.

Įspėjimas! Cigarečių uždegiklio jungtyje įrengtas priežiūros nereikalaujantis saugiklis. Trikties atveju saugiklis gali suveikti. Taip nutikus, siekiant išvengti pavojaus, saugiklį kartu su jungtimi bei kabeliu turi pakeisti gamintojas arba įgijotasis BLACK+DECKER serviso centro darbuotojas.

Įspėjimas! Nenaudokite prietaiso su sistemomis, kurios turi teigiamą įžeminimą arba kitą įtampą.

Funkcijos

Šis prietaisas turi kai kurias arba visas toliau nurodymas funkcijas.

1. Įjungiklis / išjungiklis
2. Dulkių rinktuvas
3. Cigarečių uždegiklio jungtis
4. Šepetys
5. Mažasis plyšių antgalis
6. Didysis plyšių antgalis (tik NVB12AVA)
7. Žarna (tik NVB12AVA)
8. Dešiniojo kampo šepetėlis (tik NVB12AVA)
9. Žarnos jungtis (tik NVB12AVA)

Surinkimas

Priedų montavimas (B pav.)

Norėdami sumontuoti priedą, atlikite šiuos veiksmus:

- ♦ Įkiškite tinkamą priedą į prietaiso priekinę dalį.

Naudojimas

Prijungimas prie transporto priemonės maitinimo lizdo

- ♦ Pasirūpinkite, kad prietaisas būtų išjungtas.
- ♦ Ištraukite cigarečių uždegiklį iš jo lizdo.
- ♦ Įkiškite kištuką (3) į cigarečių uždegiklio lizdą.

Įjungimas ir išjungimas (A pav.)

- ♦ Norėdami įjungti, paslinkite įjungiklį / išjungiklį (1) pirmyn.
- ♦ Norėdami išjungti, pastumkite įjungiklį / išjungiklį (1) atgal.

Jei automobilio akumulatorius yra geros būklės ir tinkamai įkrautas, prietaisą galima naudoti iki 30 minučių neišeikvojant per daug energijos.

Įspėjimas! Naudojant ilgiau, gali išsikrauti akumulatorius. Valydami saloną, neužveskite transporto priemonės variklio, nes gali sutrumpėti prietaiso eksploatacijos trukmė.

Valymas ir priežiūra

Dulkių rinktuvo ir filtrų valymas (C ir D pav.)

Šis BLACK+DECKER elektrinis įrankis skirtas ilgai eksploatacijai, prireikiant minimalios techninės priežiūros. Siekiant užtikrinti tinkamą prietaiso veikimą, reikia jį tinkamai prižiūrėti ir reguliariai valyti.

- ♦ Pasukite dulkių rinktuvą (2) prieš laikrodžio rodyklę, kaip parodyta C pav., ir nuimkite nuo įrenginio rankenos.
- ♦ Ištuštinkite dulkių rinktuvą.
- ♦ Laikydami dulkių rinktuvą virš šiukšliadėžės ar praustuvo, ištraukite filtrą (10) ir išpilkite turinį, kaip parodyta D pav.
- ♦ Išplaukite filtrą šiltu muiliniu vandeniu. Jei reikia, galima nuplauti ir rinktuvą. Nemerkite prietaiso į vandenį.

- ◆ Įsitikinkite, kad dulkių rinktuvas ir filtrai visiškai sausi.
- ◆ Vėl įtaisykite filtrus (10) į prietaisą, sukdami juos prieš laikrodžio rodyklę, kol tinkamai užsifiksuos.
- ◆ Sumontuokite dulkių rinktuvą atgal ant prietaiso.
Įsitikinkite, kad dulkių rinktuvas spragtelėdamas užsifiksavo ant prietaiso.

Įspėjimas! Prieš pradėdami bet kokius prietaiso techninės priežiūros arba valymo darbus, atjunkite jį nuo elektros tinklo.

Įspėjimas! Niekada nenaudokite prietaiso be filtrų. Dulks bus optimaliai surenkamos tik tuo atveju, jeigu naudosite švarius filtrus ir dulkių rinktuvus bus tuščias.

Filtrų keitimas

Filtrus reikėtų keisti kas 6–9 mėnesius ir tada, kai jie yra susidėvėję arba apgadinti. Atsarginių filtrų galite įsigyti iš BLACK+DECKER prekybos atstovo.

- ◆ Išmeskite senus filtrus, kaip aprašyta pirmiau.
- ◆ Įtaisykite naujus filtrus, kaip aprašyta pirmiau.

Aplinkosauga



Atskiras surinkimas. Šiuo simboliu pažymėtų gaminių ir akumuliatorių negalima išmesti kartu su kitomis buitinėmis atliekomis.

Gaminiuose ir akumuliatoriuose yra medžiagų, kurias galima pakartotinai panaudoti arba perdirbti: taip sumažinsite aplinkos taršą ir naujų žaliavų poreikį. Atiduokite elektrinius prietaisus ir akumuliatorius perdirbti, laikydamiesi vietinių reglamentų. Daugiau informacijos rasite adresu www.2helpU.com.

Techniniai duomenys

	NVB12AV	NVB12AVA
Įtampa	12	12
Svoris	0,61 kg	0,61 kg

Garantija

„Black & Decker“ neabejoja aukšta savo gaminių kokybe ir siūlo vartotojams 24 mėnesių trukmės garantiją, skaičiuojant nuo pirkimo datos. Ši garantija papildo, bet jokiais būdais nepanaikina jūsų įstatymais nustatytų teisių. Ši garantija galioja Europos Sąjungos valstybių narių ir Europos laisvosios prekybos zonos teritorijose.

Norint pasinaudoti šia garantija, privaloma laikytis „Black & Decker“ sąlygų ir nuostatų bei pardavėjui arba įgaliotajam remonto agentui pateikti pirkimą įrodantį dokumentą, „Black & Decker“ 2 metų garantijos sąlygas ir nuostatus bei artimiausio įgaliotojo remonto agento adresą rasite svetainėje www.2helpU.com arba gausite susisiekę su „Black & Decker“ vietos atstovybe šiame vadove nurodytu adresu:

Paredzētā lietošana

Šis BLACK+DECKER Dustbuster® automobiļa putekļsūcējs NVB12AV un NVB12AVA ir paredzēts nelielas noslodzes sausu putekļu sūkšanai. Instrumentu darbina ar automobiļa elektrosistēmu, un tas tiek pievienots cigarešu aizdedzinātāja ligzdai. Šis instruments paredzēts tikai lietošanai mājās apstākļos.

Drošības norādījumi

Brīdinājums! Izlasiet visus drošības brīdinājumus un norādījumus. Ja netiek ievēroti turpmāk redzami brīdinājumi un norādījumi, var gūt elektriskās strāvas triecienu, izraisīt ugunsgrēku un/vai gūt smagus ievainojumus.

- ♦ Pirms instrumenta lietošanas rūpīgi izlasiet visu rokasgrāmatu.
- ♦ Šajā rokasgrāmatā ir aprakstīta paredzētā lietošana. Lietojot jebkuru citu piederumu vai pierīci, kas nav ieteikta šajā lietošanas rokasgrāmatā, vai veicot darbu, kas nav paredzēts šim instrumentam, var gūt ievainojumus.
- ♦ Saglabājiet šo rokasgrāmatu turpmākām uzziņām.

Instrumenta lietošana

- ♦ Nelietojiet šo instrumentu, lai savāktu šķidrumu vai tādus materiālus, kas var aizdegties.
- ♦ Nelietojiet instrumentu ūdens tuvumā.
- ♦ Instrumentu nedrīkst iegremdēt ūdenī.
- ♦ Nekādā gadījumā neraujiet vadu, lai atvienotu instrumentu no kontaktligzdas. Netuviniet vadu karstumam, eļļai un asām šķautnēm.

- ♦ Šo instrumentu var ekspluatēt bērni vecumā no 8 gadiem un personas, kam ir ierobežotas fiziskās, sensorās vai psihiskās spējas vai trūkst pieredzes un zināšanu, ja šīs personas vai bērni tiek uzraudzīti vai apmācīti instrumenta drošā lietošanā un ja viņi izprot visus riskus saistībā ar to. Nedrīkst ļaut bērniem spēlēties ar instrumentu. Bērni drīkst tīrīt instrumentu un veikt tam apkopi tikai pieaugušo uzraudzībā.
- ♦ Instrumenta darbināšanai ir jāizmanto tikai tas barošanas avots, kas iekļauts tā komplektācijā.
- ♦ Instrumenta barošanai ir jāizmanto tikai tāds drošības mazspriegums, kas norādīts instrumenta marķējumā.

Pārbaude un remonts

- ♦ Pirms lietošanas pārbaudiet, vai instrumentam nav bojātu vai kā citādi nelietojamu detaļu. Pārbaudiet, vai detaļas nav salūzušas, slēdži nav bojāti un vai nav kāds cits apstāklis, kas varētu ietekmēt instrumenta darbību.
- ♦ Instrumentu nedrīkst lietot, ja kāda detaļa ir bojāta vai kā citādi nelietojava.
- ♦ Vērsieties pilnvarotā remontdarbnīcā, lai salabotu vai nomainītu bojātās vai kā citādi nelietojamās detaļas.
- ♦ Regulāri pārbaudiet, vai nav bojāts barošanas vads. Ja vads ir bojāts vai kā citādi nelietojava, nomainiet pret jaunu.

- ♦ Drīkst noņemt vai nomainīt tikai tās detaļas, kas konkrēti norādītas šajā rokasgrāmatā.

Papildu drošības norādījumi

Atlikušie riski

Lietojot instrumentu, var rasties papildu atlikušie riski, kuri var nebūt minēti šeit iekļautajos drošības brīdinājumos. Šie riski var rasties nepareizas lietošanas, pārāk ilgas lietošanas u. c. gadījumos. Lai arī tiek ievēroti attiecīgie drošības noteikumi un tiek uzstādītas drošības ierīces, dažus atlikušos riskus nav iespējams novērst. Tie ir šādi:

- ♦ ievainojumi, kas radušies, pieskaroties kustīgām detaļām;
- ♦ ievainojumi, kas radušies, pieskaroties karstām detaļām;
- ♦ ievainojumi, kas radušies, mainot detaļas vai piederumus;
- ♦ ievainojumi, kas radušies instrumenta ilgstošas lietošanas rezultātā. Ilgstoši strādājot ar instrumentu, regulāri jāpārtrauc darbs un jāatpūšas.

Elektrodrošība

Šis instruments ir paredzēts lietošanai tikai ar 12 V negatīvā zemējuma automobiļu akumulatoru sistēmām.

Brīdinājums! Cigarešu aizdedzinātāja spraudnis ir aprīkots ar drošinātāju, kam nav iespējams veikt apkopi. Drošinātājs var tikt aktivizēts kļūmes gadījumā. Ja tā notiek, drošinātājs ir jānomaina kopā ar spraudni un vadu, un to drīkst nomainīt tikai ražotājs vai BLACK+DECKER pilnvarots apkopes centrs, lai novērstu bīstamību.

Brīdinājums! Nelietojiet instrumentu ar pozitīva zemējuma vai citāda sprieguma sistēmām.

Funkcijas

Šim instrumentam ir šādas funkcijas (visas vai tikai dažas no tām):

1. Ieslēgšanas/izslēgšanas slēdzis
2. Putekļu tvertne
3. Cigarešu aizdedzinātāja spraudnis
4. Uzgalis ar suku
5. Mazs spraugu tīrīšanas uzgalis
6. Liels spraugu tīrīšanas uzgalis (tikai modelim NVB12AVA)
7. Šūtene (tikai modelim NVB12AVA)
8. Leņķveida uzgalis ar suku (tikai modelim NVB12AVA)
9. Šūtenes savienotājs (tikai modelim NVB12AVA)

Salikšana

Piederumu uzstādīšana (B. att.)

Lai uzstādītu piederumu, rīkojieties šādi:

- ♦ ievietojiet instrumenta priekšgalā vajadzīgo piederumu.

Lietošana

Pievienošana automobiļa barošanas avotam

- ♦ Instrumentam jābūt izslēgtam.
- ♦ Izņemiet cigarešu aizdedzinātāju no ligzdas.
- ♦ Iespraudiet spraudni (3) cigarešu aizdedzinātāja ligzdā.

Ieslēgšana un izslēgšana (A. att.)

- ♦ Lai ieslēgtu instrumentu, bīdīet ieslēgšanas/izslēgšanas slēdzi (1) uz priekšu.
- ♦ Lai izslēgtu instrumentu, bīdīet ieslēgšanas/izslēgšanas slēdzi (1) atpakaļ.

Šo instrumentu var darbināt līdz 30 minūtēm, būtiski neietekmējot automobiļa akumulatora jaudu, ja akumulators ir labā stāvoklī.

Brīdinājums! Darbinot instrumentu ilgāk, var zust akumulatora jauda. Tirot automobili, nedarbiniet automobiļa motoru, citādi var saīsināties instrumenta kalpošanas laiks.

Tīrīšana un apkope

Putekļu tvertnes un filtru tīrīšana (C., D. att.)

Šis BLACK+DECKER instruments ir paredzēts ilglaicīgam darbam ar mazāko iespējamo apkopi. Nepārtraukti nevainojama darbība ir atkarīga no pareizas apkopes un regulāras tīrīšanas.

LATVIEŠU

- ◆ Grieziet putekļu tvertni (2) pretēji pulksteņrādītāja virzienam, kā norādīts C. attēlā, un noņemiet to nost no instrumenta roktura.
- ◆ Iztukšojiet putekļu tvertni.
- ◆ Turot putekļu tvertni virs atkritumu groza vai izlietnes, izvelciet filtru (10) un iztukšojiet tvertnes saturu, kā norādīts D. attēlā.
- ◆ Nomazgājiet filtru siltā ziepjūdenī. Vajadzības gadījumā var izskalot arī putekļu tvertni. Instrumentu nedrīkst iegremdēt ūdenī.
- ◆ Izžāvējiet putekļu tvertni un filtrus.
- ◆ No jauna uzstādiet instrumentā filtrus (10), griežot tos pretēji pulksteņrādītāja virzienam, līdz tie nofiksējas vietā.
- ◆ No jauna uzstādiet uz instrumenta putekļu tvertni. Putekļu tvertnei ir jānofiksējas vietā.

Brīdinājums! Pirms instrumenta tīrīšanas vai apkopes veikšanas atvienojiet to no barošanas avota.

Brīdinājums! Nelietojiet instrumentu, ja nav uzstādīti filtri. Vislabāk putekļi tiek savākti ar tīriem filtriem un tukšu putekļu tvertni.

Filtru nomaīņa

Filtri jānomaina ik pēc 6–9 mēnešiem un tad, ja ir nolietoti vai bojāti. Rezerves filtrus varat iegādāties no vietējā BLACK+DECKER izplatītāja.

- ◆ Izņemiet nolietotos filtrus, kā aprakstīts iepriekš.
- ◆ Ievietojiet jaunus filtrus, kā aprakstīts iepriekš.

Vides aizsardzība



Dalīta atkritumu savākšana. Izstrādājumus un akumulatorus ar šo apzīmējumu nedrīkst izmest kopā ar parastiem sadzīves atkritumiem.

Izstrādājumu un akumulatoru sastāvā ir materiāli, ko var atgūt vai otrreizēji pārstrādāt, samazinot pieprasījumu pēc izejvielām. Nododiet otrreizējai pārstrādei elektriskos izstrādājumus un akumulatorus saskaņā ar vietējiem noteikumiem. Sīkāka informācija ir pieejama vietnē www.2helpU.com

Tehniskie dati

	NVB12AV	NVB12AVA
Spriegums	12	12
Svars	0,61 kg	0,61 kg

Garantija

Black & Decker rūpējas par savu izstrādājumu kvalitāti un sniedz patērētājiem 24 mēnešu garantiju no iegādes brīža. Šī garantija papildina jūsu līgumiskās tiesības un nekādā gadījumā tās nekavē. Šī garantija ir spēkā Eiropas Savienības dalībvalstīs un Eiropas brīvās tirdzniecības zonā.

Lai iesniegtu garantijas prasību, tai ir jābūt saskaņā ar Black & Decker noteikumiem un nosacījumiem, un jums jāuzrāda pārdevējam vai pilnvarotam remontdarbnīcas speciālistam pirkuma čeks. Black & Decker 2 gadu garantijas noteikumus un nosacījumus un tuvākās pilnvarotās remontdarbnīcas adresi skatiet vietnē www.2helpU.com vai uzziniet vietējā Black & Decker birojā, kura adrese norādīta šajā rokasgrāmatā.

Lūdzu, apmeklējiet mūsu tīmekļa vietni www.blackanddecker.co.uk, lai reģistrētu savu BLACK+DECKER izstrādājumu un uzzinātu par jaunākajiem izstrādājumiem un īpašajiem piedāvājumiem.

Предусмотренное применение

Пылесосы для автомобилей BLACK+DECKER NVB12AV и NVB12AVA Dustbuster® предназначены для выполнения легкой сухой вакуумной очистки. Данные устройства работают от электрической системы автомобиля и подключаются с помощью электрической розетки автомобиля (прикуривателя). Данное устройство предназначено для домашнего использования потребителем.

Правила техники безопасности



Осторожно! Полностью прочтите инструкции по технике безопасности и все руководства по эксплуатации. Несоблюдение представленных ниже предупреждений и инструкций может привести к поражению электрическим током, возгоранию и/или тяжелым травмам.

- ♦ Перед использованием устройства полностью прочтите данное руководство.
- ♦ В данном руководстве описано предусмотренное применение. Использование каких-либо принадлежностей или насадок, а также выполнение каких-либо операций, отличных от рекомендованных в данном руководстве, может привести к травмам.
- ♦ Сохраните данное руководство для справки в будущем.

Использование устройства

- ♦ Не используйте устройство для сбора жидкостей или горючих материалов.
- ♦ Запрещается использовать устройство вблизи воды.
- ♦ Не погружайте устройство в воду.
- ♦ Не тяните за провод устройства, чтобы отсоединить его от розетки. Держите кабель на безопасном расстоянии от горячих предметов, масла и предметов с острыми краями.
- ♦ Данное устройство могут использовать дети в возрасте от 8 лет и старше, а также лица с ограниченными физическими, сенсорными или умственными способностями или лица с недостаточным опытом и знаниями, если они находятся под наблюдением или действуют согласно указаниям в отношении безопасного использования устройства и понимают связанные с ним риски. Не позволяйте детям играть с устройством. Очистку и обслуживание не должны выполнять дети, если они не находятся под присмотром.
- ♦ Устройство предназначено для использования только с источником питания, поставляемым вместе с устройством.
- ♦ Данное устройство допустимо подключать только к источнику питания с низким напряжением

в соответствии с маркировкой на устройстве.

Проверка и ремонт

- ♦ Перед началом использования проверьте устройство на наличие поврежденных или неисправных компонентов. Проверьте наличие сломанных деталей, поврежденных переключателей, а также прочих условий, способных повлиять на его работу.
- ♦ Не используйте устройство, если какой-либо его компонент поврежден или неисправен.
- ♦ Поврежденные или неисправные детали должен исправить или заменить уполномоченный специалист по ремонту.
- ♦ Регулярно проверяйте провод на наличие повреждений. Замените провод, если он поврежден или неисправен.
- ♦ Не пытайтесь снимать или заменять какие-либо компоненты, отличные от указанных в данном руководстве.

Дополнительные инструкции по технике безопасности

Остаточные риски

Помимо тех рисков, что указаны в правилах техники безопасности, при использовании устройства могут возникнуть дополнительные остаточные риски.

Эти риски возникают в результате неправильной эксплуатации,

длительного использования и т. п. Несмотря на соблюдение соответствующих правил техники безопасности и использование предохранительных устройств, некоторые остаточные риски невозможно полностью исключить. К ним относятся:

- ♦ травмы в результате соприкосновения с подвижными компонентами;
- ♦ травмы в результате соприкосновения с нагретыми компонентами;
- ♦ травмы в результате замены каких-либо компонентов или принадлежностей;
- ♦ травмы, связанные с длительным использованием устройства. При использовании любого устройства в течение продолжительного периода времени не забывайте делать перерывы.

Электробезопасность

Данное устройство предназначено для автомобилей с отрицательной массой и напряжением аккумулятора 12 В.

Осторожно! Разъем прикуривателя снабжен предохранителем, не подлежащим обслуживанию.

Предохранитель может сработать в случае неисправности. Если это произошло, предохранитель необходимо заменить вместе с разъемом в официальном сервисном центре BLACK+DECKER, чтобы избежать возможных рисков.

Осторожно! Не используйте устройство в системах с положительной массой или отличающимся напряжением.

Характеристики

Составные части устройства.

1. Выключатель
2. Пылесборник
3. Разъем прикуривателя
4. Щетка
5. Малая щелевая насадка
6. Крупная щелевая насадка (только NVB12AVA)
7. Шланг (только NVB12AVA)
8. Прямоугольная щетка (только NVB12AVA)
9. Соединитель шланга (только NVB12AVA)

Сборка

Установка принадлежностей (рис. В)

Для установки принадлежностей выполните следующее.

- ◆ Установите соответствующую принадлежность на переднюю часть устройства.

Использование

Подключение к питанию автомобиля

- ◆ Убедитесь, что устройство отключено.
- ◆ Извлеките прикуриватель из разъема.
- ◆ Подключите соединитель (3) к разъему прикуривателя.

Включение и выключение (рис. А)

- ◆ Для включения переместите переключатель (1) вперед.
- ◆ Для выключения переместите переключатель (1) назад.

Устройство можно использовать до 30 минут непрерывно без значительной разрядки заряженной и исправной аккумуляторной батареи.

Осторожно! Более длительное использование приведет к разрядке аккумуляторной батареи. Не запускайте двигатель во время работы с устройством — это может сократить срок службы устройства.

Очистка и обслуживание

Очистка пылесборника и фильтров (рис. С и D)

Электроинструмент BLACK+DECKER имеет длительный срок эксплуатации и требует минимальных затрат на

техобслуживание. Для длительной безотказной работы необходимо обеспечить правильный уход и регулярную очистку.

- ◆ Поверните пылесборник (2) против часовой стрелки, как показано на рисунке С, затем снимите его с ручки инструмента.
- ◆ Опустошите пылесборник.
- ◆ Удерживая пылесборник над мусорной корзиной или раковиной, извлеките фильтр (10), чтобы опустошить пылесборник, как показано на рисунке D.
- ◆ Промойте фильтр теплой мыльной водой. При необходимости пылесборник можно помыть. Не погружайте устройство в воду.
- ◆ Убедитесь, что пылесборник и фильтры сухие.
- ◆ Для установки фильтров (10) обратно на устройство поворачивайте их против часовой стрелки до полной фиксации.
- ◆ Установите пылесборник на устройство. Убедитесь, что пылесборник защелкнулся в фиксированном положении.

Осторожно! Перед обслуживанием или очисткой устройства обязательно отключите питание.

Осторожно! Запрещается использовать устройство без фильтров. Для обеспечения максимальной производительности поддерживайте фильтры в чистоте и опустошайте пылесборник.

Замена фильтров

Фильтры необходимо заменять каждые 6–9 месяцев или в случае обнаружения повреждений или износа. Запасные фильтры можно приобрести в одном из представительств BLACK+DECKER.

- ◆ Снимите старые фильтры согласно приведенным выше инструкциям.
- ◆ Установите новые фильтры согласно приведенным выше инструкциям.

Защита окружающей среды



Отдельная утилизация. Изделия и аккумуляторные батареи с данным символом на маркировке запрещается утилизировать с обычными бытовыми отходами.

Изделия и аккумуляторные батареи содержат материалы, которые могут быть извлечены или переработаны, снижая потребность в исходном сырье. Пожалуйста, утилизируйте электрические изделия и аккумуляторные батареи в соответствии с местными нормами. Дополнительная информация доступна по адресу www.2helpU.com

Технические характеристики

	NVB12AV	NVB12AVA
Напряжение	12	12
Вес	0,61 кг	0,61 кг

Гарантия

Компания Black & Decker с уверенностью в качестве своей продукции предлагает клиентам гарантию на 24 месяцев с момента покупки. Данная гарантия является дополнительной и ни в коей мере не направлена на ущемление Ваших юридических прав. Гарантия действует на территории стран-участниц ЕС и в Европейской зоне свободной торговли.

Чтобы подать заявку по гарантии, заявка должна соответствовать положениям и условиям Black & Decker; кроме того, Вам потребуется предъявить продавцу или авторизованному специалисту по ремонту подтверждение покупки. Положения и условия 2-летней гарантии Black & Decker и местонахождение ближайшего авторизованного специалиста по ремонту можно узнать через Интернет по адресу www.2helpU.com, или связавшись с местным представительством Black & Decker по адресу, указанному в данном руководстве.

Посетите наш веб-сайт www.blackanddecker.co.uk чтобы зарегистрировать свое новое изделие BLACK+DECKER и получать информацию о новинках и специальных предложениях.

EST	Tallmac Tehnika OÜ Liimi 4/2 10621 Tallinn	(+372) 6563683 remont@tallmac.ee www.tallmac.ee
	Tallmac Tehnika OÜ Riia 130 B/1 TARTU 50411	(+372) 6668510 tartu@tallmac.ee www.tallmac.ee
	Stokker AS Peterburi tee 44 11415 Tallinn	(+372) 6201111 stokker@stokker.com www.stokker.com
LV	LIC GOTUS SIA Ulbrokas Str. 1021 Rīga	(+371) 67556949 info@licgotus.lv www.licgotus.lv
	Stokker SIA Krasta iela 42 LV1003 Rīga	(+371) 27354354 krasta.riga@stokker.com www.stokker.com
	Visico Fastening Systems SIA Mazā Rāmavas iela 2 1076 Valdlauci, Rīga	(+371) 67 452 453 (+371) 67 452 454 info@visico.eu www.visico.eu
LT	ELREMTA MASTERMANN UAB NAGLIO STR 4C 52367 Kaunas	(+370) 69840004 servisas@elmast.lt www.elremta.lt
	Stokker UAB Islandijos pl.5 LT-49179 Kaunas	(+370) 650 05730 kaunas@stokker.com www.stokker.com

Rohkem infot lähima hoolduspartneri kohta leiate siit:
www.2helpu.com

Informāciju par tuvāko servisa pārstāvi skatiet tīmekļa vietnē:
www.2helpu.com

Informāciju apie artimiausias remonto dirbtuves rasite tinklalapyje:
www.2helpu.com



LIETUVŠKAI

Garantija

„Black & Decker“ užtikrina, kad gaminio, kuris pristatomas vartotojui, medžiagos ir (arba) jo surinkimas yra kokybiškas. Garantija yra prielaidas prie vartotojo teisių ir jų nekeičia. Garantija galioja visose Europos Bendrijos valstybėse narėse ir Europos laisvosios prekybos zonoje.

Jei „Black & Decker“ gaminys sulūžta dėl nekokybiškų medžiagų ir (arba) surinkimo, arba, jei jis neatitinka techninių reikalavimų, 24 mėnesių laikotarpiu nuo jo įsigijimo „Black & Decker“ atsaisys arba pateiks gamini.

Garantija netaikoma, jei gedimas atsiranda dėl:

- normalaus susidėvėjimo
- netinkamo įrankio eksploatavimo ar techninės priežiūros
- jei variklis buvo perkrautas
- jei gaminys sugedo dėl neįprastų dalelių, medžiagų ar nelaimingo atsitikimo
- netinkamo montavimo

Garantija netaikoma, jei įrankis naudojamas komerciniams darbams atlikti, kai jis yra skirtas namų ūkiu darbams.

Garantija netaikoma, jei gaminį remontavo arba išmontavo „Black & Decker“ neįgalotės technikas.

Garantijai pasinaudoję gaminį, užpildyta garantinė kortelė ir pirkimo įrodymą (čekį) reikia pristatyti pardavėjui arba tiesiogiai įgalotoms remonto dirbtuvėms ne vėliau kaip per du mėnesius nuo gedimo nustatymo.

Informaciją apie artimiausias „Black & Decker“ remonto dirbtuves rasite tinklalapyje www.2helpu.com.

Garantinis talonas:

Įrankio modelis/katalogo numeris

Serijinis numeris/datos kodas

Vartotojas

Pardavėjas

Data



EESTI

Garantii

Black & Decker garanteerib, et toode on klientile tarnimisel vaba materjal ja/või koostamise vigadest. Garantii lisanudub klienti seaduslikele digustele ning ei mõjuta neid. Garantii kehtib kõigi Euroopa Ühenduse liikmesriikide territooriumil ja Euroopa vabakaubanduspiirkonnas.

Kui 24 kuu jooksul ostmisest esineb mõnel Black & Decker tonel rike materjalil ja/või koostamise vea tõttu või see on spetsifikatsiooni suhtes defektne, parandab või vahetab Black & Decker toote klienti jaoks minimaalse vaevaga.

Garantii ei kehti, kui vea põhjuseks on:

- Normaalse kulumine
- Tööriista väärkohtlemine või halb hooldamine
- Mootori ülekoormamine
- Kui toodet on kahjustanud võõrasakesed, materjal või õrnatus
- Vale toitepinge

Garantii ei kehti professionaalsel kasutamisel, kuna tööriist on loodud ainult koduseks kasutamiseks.

Garantii ei kehti, kui toodet on remontitud või demonteerinud Black & Decker volituseta isik.

Garantii kasutamiseks tuleb toode, täidetud garantiikaart ja ostutšend (t ekk) viia müüjale või otse volitatud teenindajale hiljemalt kaks kuud peale vea avastamist.

Teavet lähima Black & Decker teenindaja kohta leiate veebisaidilt: www.2helpu.com.

Garantiitalong:

Tööriista mudel/kataloogi number

Seriaanumber/Kuupäeva kood

Klient

Müüja

Kuupäev



™

РУССКИЙ

Гарантия

Black & Decker гарантирует, что данное изделие в момент поставки потребителю не содержит каких-либо дефектов материалов или сборки. Данная гарантия дополняет законные права потребителя и не затрагивает их каким-либо образом. Настоящая гарантия действует на территории стран-членов Европейского Союза и в Европейской зоне свободной торговли.

Если в течение 24 месяцев с даты приобретения произошла поломка изделия Black & Decker из-за некачественных материалов и/или сборки, либо изделие является дефектным в соответствии с техническими требованиями, то Black & Decker отремонтирует или заменит изделие с минимальным беспокойством для потребителя.

Гарантия не действительна, если поломка произошла вследствие:

- Нормального износа
- Неправильного использования или плохого обслуживания
- Перегрузки двигателя
- Если изделие повреждено сторонними частями, материалом или вследствие аварии
- Использования ненадлежащего источника питания

Гарантия не действительна, если инструмент используется в профессиональной деятельности, поскольку этот инструмент предназначен только для бытового применения. Гарантия не действительна, если изделие подвергалось ремонту или разборке лицом, не уполномоченным Black & Decker.

Для того, чтобы воспользоваться гарантией, необходимо предоставить, изделие, заполненную Гарантийную карту и доказательство покупки (приемки) дилеру или непосредственно уполномоченному агенту по обслуживанию не позднее двух месяцев с момента обнаружения поломки.

Информацию о ближайшем агенте по обслуживанию Black & Decker можно найти на странице в Интернете: www.zheirp.com.

Гарантийный талон:

Модель инструмента / Номер по каталогу

Серийный номер / Код даты

Потребитель

Дилер

Дата



™

LATVIŠU

Garantija

Black & Decker garantē, ka produktam, to piegādājot Klientam, nav materiālu un/vai montāžas defektu. Garantija ir derīga Klienta juridiskajam iestām un tas neietekmē. Garantija ir spēkā visās Eiropas Kopienas dalībvalstīs un Eiropas Brīvās tirdzniecības zonā.

Ja Black & Decker produkts saūsti materiālu un/vai montāžas trūkumu dēļ vai ja tam ir trūkumi saekā ar tehnisko specifikāciju, Black & Decker 24 mēnešu laikā no pirkšanas datuma veiks remontu vai produkta nomaiņu ceļšoties Klientam radīti iespējami mazāk grūtību.

Garantija nav spēkā, ja bojājums ir radies šāda iemesla dēļ:

- Normāls nodilums
- Ierīces nepareiza lietošana vai slikta uzturēšana
- Ja motors darbināts ar pārsīdzi
- Ja produkta bojājumi radījuši svešķermeņi, cits materiāls vai tas bojāts avarijas rezultātā
- Nepareiza strāvas padeve

Garantija nav spēkā, ja ierīce ir zmatīdota profesionālā pielietojumā, jo tā ir paredzēta lietošanai tikai sadzīves vajadzībām.

Garantija nav spēkā, ja produktam remontu vai apkopi veikusi persona, kam šādam nolīkam nav Black & Decker atļaujas.

Lai izmantotu garantijas tiesības, produktā ar aizpildītu garantijas talonu un pirkuma apliecinājumu (čeku) ir jānodrošina pārdevējam vai tiesī pilnvarotajam apkopes pārstāvim vai kāds no mēnešus pēc trūkuma konstatēšanas.

Informāciju par tuvāko Black & Decker servisa pārstāvi meklējiet mājas lapā: www.zheirp.com.

Garantijas talons:

Ierīces modeļis/Kataloga numurs

Sērijas numurs/Datuma kods

Klients

Pārdevējs

Datums