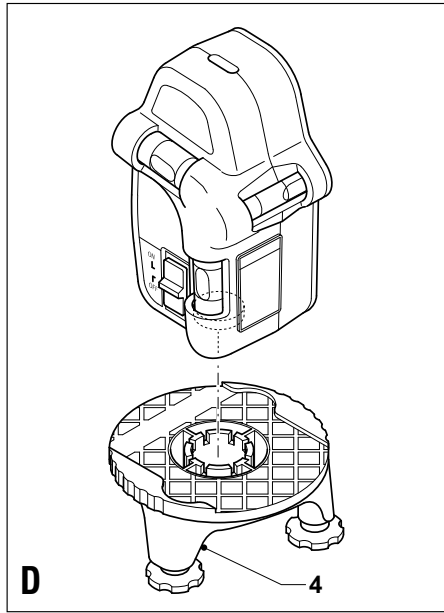
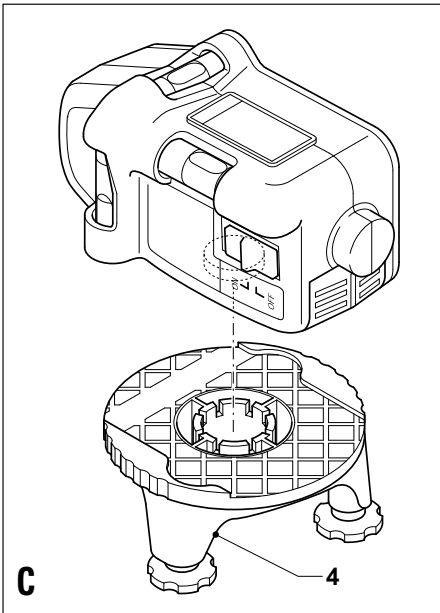
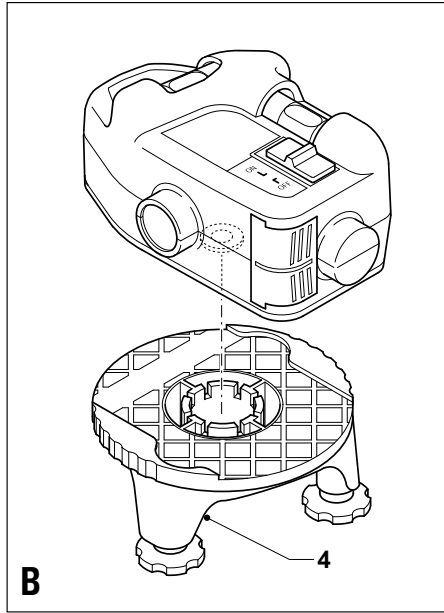
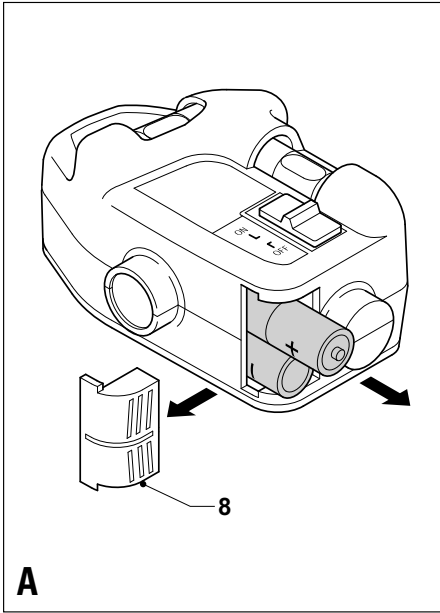


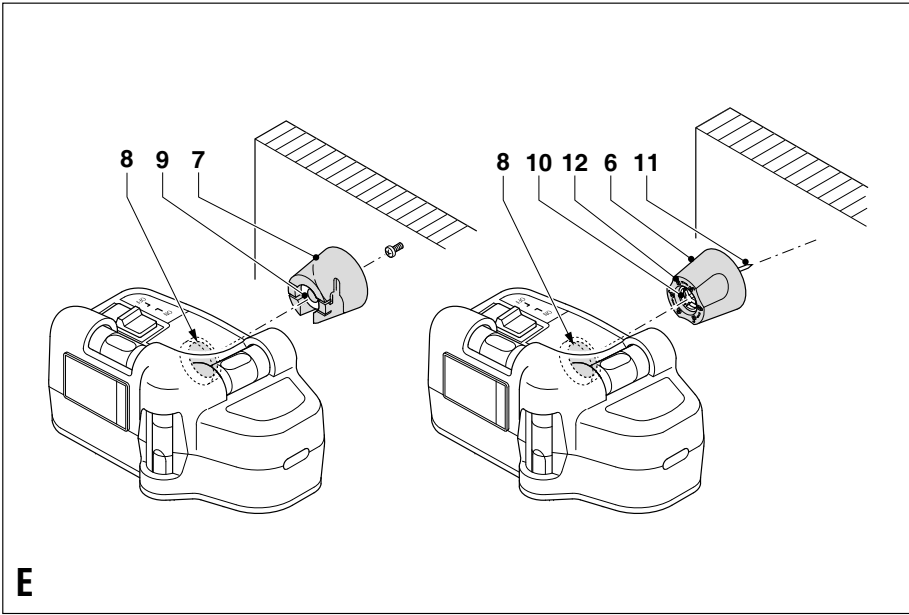
402113-39 RO

Traducere a instrucțiunilor originale

www.blackanddecker.eu

LZR310





Destinația de utilizare

Această unealtă Black & Decker a fost concepută pentru a proiecta linii laser ce sunt de ajutor în cazul aplicațiilor domestice. Această unealtă este destinată exclusiv uzului casnic.

Instrucțiuni de siguranță

- ♦ **Avertisment!** Atunci când utilizați unelte alimentate cu baterii, trebuie să respectați întotdeauna măsurile de siguranță de bază, inclusiv cele din continuare, pentru a reduce riscul de incendiu, de baterii care prezintă scurgeri de lichide, de vătămări corporale și deteriorare a materialelor.
- ♦ Citiți cu atenție tot acest manual înainte de a utiliza unealta.
- ♦ Păstrați acest manual pentru consultare ulterioară.

Păstrați zona de lucru curată

Zonele și bancurile de lucru dezordonate pot cauza accidente.

Țineți cont de mediul spațiului de lucru

Nu expuneți unealta la ploaie. Nu utilizați unealta în condiții de umezeală sau umiditate. Păstrați zona de lucru bine iluminată. Nu utilizați unealta acolo unde există riscul de producere a unui incendiu sau a unei explozii, de ex. în prezența lichidelor și gazelor inflamabile.

Țineți copiii la distanță

Nu permiteți copiilor, vizitatorilor sau animalelor să se apropie de zona de lucru sau să atingă unealta.

Nu vă întindeți pentru a apuca unealta de lucru

Mențineți-vă întotdeauna stabilitatea și echilibrul.

Fiți vigilenți

Fiți atenți la ceea ce faceți. Faceți uz de regulile de bun simț. Nu utilizați unealta atunci când sunteți obosiți.

Utilizați unealta corespunzătoare

Destinația de utilizare este descrisă în acest manual de instrucțiuni.

Avertisment! Utilizarea vreunui accesoriu sau atașament sau efectuarea vreunei operațiuni cu această unealtă diferite de cele recomandate în prezentul manual de instrucțiuni poate implica un risc de vătămare corporală.

Inspectați pentru a depista componentele deteriorate

Înainte de utilizare, verificați cu atenție unealta pentru a depista eventualele deteriorări. Asigurați-vă că unealta va funcționa corespunzător și că va efectua funcția pentru care a fost proiectat. Nu utilizați unealta în cazul în care există vreun componentă deteriorată sau defectă.

Depozitați uneltele atunci când nu le folosiți

Atunci când nu sunt folosite, uneltele și acumulatorii trebuie să fie depozitate într-un spațiu uscat, încuiat sau la înălțime și nu la îndemâna copiilor.

Reparații

Această unealtă respectă condițiile de siguranță. Reparațiile trebuie să fie efectuate exclusiv de către persoane calificate care folosesc piese de schimb originale, în caz contrar, se poate genera un pericol considerabil pentru utilizator.

Instrucțiuni suplimentare de siguranță privind bateriile ce nu sunt reîncărcabile

- ♦ **Nu încercați niciodată să desfaceți acumulatorul pentru niciun fel de motiv.**
- ♦ Nu depozitați în spații în care temperatura poate depăși 40 °C.
- ♦ Atunci când eliminați acumulatorii, urmați instrucțiunile furnizate în secțiunea „Protejarea mediului înconjurător”. Nu incinerati acumulatorii.
- ♦ În condiții extreme, pot surveni scurgeri din acumulatori. Atunci când observați lichid pe acumulatori, procedați în felul următor:
 - Ștergeți cu grijă lichidul folosind o cârpă. Evitați contactul pielii cu lichidul.

Instrucțiuni suplimentare de siguranță privind laserele



Avertisment! Radiația laser.



Nu priviți în fasciculul laser.



Nu priviți direct fasciculul laser cu ajutorul instrumentelor optice.



Studiați caracteristicile produsului laser.

- ♦ Acest laser se încadrează în clasa 2M conform cu EN 60825-1:1993+A2:2001. Nu înlocuiți o diodă laser cu una de tip diferit. În cazul în care laserul este deteriorat, prevedeați repararea acestuia de către un agent de reparații autorizat.
- ♦ Nu utilizați laserul în scopuri diferite de proiecția liniilor laser.
- ♦ Expunerea ochilor la fasciculul unui laser din clasa 2M este considerată a fi sigură pe o durată de maxim 0,25 secunde. Reflecțiile genelor vor furniza în mod normal o protecție corespunzătoare. Pe distanțe de peste 1 m, laserul se încadrează în clasa 1 și este, astfel, considerat complet sigur.
- ♦ Nu priviți niciodată direct și în mod intenționat în fasciculul laser.
- ♦ Nu utilizați instrumente optice pentru a privi fasciculul laser.
- ♦ Nu instalați unealta într-o poziție în care fasciculul laser poate trece la nivelul capului persoanelor.
- ♦ Nu lăsați copiii să se apropie de laser.

Descriere

1. Întrerupător de pomire/oprire
2. Flacon
3. Deschidere laser
4. Stand
5. Rotiță de reglare
6. Consola de perete
7. Dispozitiv de prindere pe perete cu gaură pentru cheie

Asamblare

Montarea acumulatorilor (fig. A)

- ◆ Glisiți capacul acumulatorului (8) de pe unealtă.
- ◆ Introduceți acumulatorii în unealtă în poziția din ilustrație.
- ◆ Puneți capacul la loc și asigurați-vă că este fixat pe poziție.

Instalarea uneltei (fig. B - E)

Unealta poate fi instalată pe o suprafață orizontală, cum ar fi podeaua sau o masă. Alternativ, unitatea poate fi montată pe perete.

Montarea uneltei pe stand (fig. B - D)

Unealta poate fi instalată pe standul reglabil (4), atât pe orizontală, cât și pe verticală.

- ◆ Alegeți o suprafață netedă și orizontală pentru a instala standul.
- ◆ Atunci când proiectați linii laser orizontale pe pereți, așezați unealta orizontal pe stand, aliniind partea de jos a uneltei cu profilul de pe stand.
- ◆ Atunci când proiectați linii laser verticale pe pereți, așezați unealta orizontal pe stand, introducând porțiunea în relief de pe partea lungă a uneltei în locașul de pe stand.
- ◆ Atunci când proiectați linii laser pe tavane, așezați uneltea vertical pe stand, introducând porțiunea în relief de pe partea scurtă a uneltei în locașul de pe stand.

Montarea uneltei pe perete (fig. E)

Unitatea poate fi montată pe pereți cu ajutorul unuia din dispozitivele de prindere pe perete.

Avvertisment! Țineți dispozitivele de prindere pe perete într-un loc sigur atunci când nu sunt utilizate.

Dispozitivul de prindere pe perete cu gaură pentru cheie (7) este utilizat pentru majoritatea sistemelor cu montare pe perete.

- ◆ Introduceți un șurub sau un cui în perete.
- ◆ Atârnați dispozitivul de prindere pe perete pe elementul de fixare cu ajutorul găurii cheii.
- ◆ Montați unealta pe dispozitivul de prindere pe perete agățând magnetul (8) pe butonul din oțel (9).

Dacă unitatea este montată pe pereți din gips sau alte materiale delicate, trebuie utilizat știftul de perete (6):

- ◆ Țineți consola în fața unei poziții corespunzătoare.
- ◆ Rotiți butonul (10) pentru a apăsa știftul (11) drept în perete.
- ◆ Montați unealta pe dispozitivul de prindere pe perete agățând magnetul (8) pe butonul din oțel (12).

Utilizare

- ◆ Instalați unealta după cum este necesar.
- ◆ Pentru a mări distanța de lucru și precizia, poziționați laserul în mijlocul zonei dvs. de lucru. Luminozitatea zonei poate afecta vizibilitatea liniei.
- ◆ Dacă este necesar, atârnați unitatea pe perete folosind dispozitivul de prindere potrivit.

Pornirea și oprirea

- ◆ Pentru a porni unealta, glisați întrerupătorul de pornire/oprire (1) în poziția „ON”.
- ◆ Pentru a opri unealta, glisați întrerupătorul de pornire/oprire (1) în poziția „OFF”.

Reglarea liniei laser (fig. B - E)

Utilizarea unei configurații de perete (fig. E)

- ◆ Porniți unealta.
- ◆ Fixați dispozitivul de prindere pe perete cu o mână.
- ◆ Reglați unealta cu cealaltă mână până când flaconul paralel cu peretele este orizontal.

Utilizarea standului reglabil (fig. B - D)

- ◆ Porniți unealta.
- ◆ Mișcați unealta după necesități pentru a poziționa linia laser.
- ◆ Atunci când se proiectează linii laser orizontale pe pereți, niveleți flacoanele pe partea de sus a unității.
- ◆ Atunci când se proiectează linii laser verticale pe pereți, niveleți flaconul pe partea de sus a unității.
- ◆ Atunci când se proiectează linii laser pe tavane, niveleți flacoanele pe părțile adiacente ale unității.
- ◆ Reglați roțile (5) până când linia este orizontală.

Protejarea mediului înconjurător



Colectarea selectivă. Acest produs nu trebuie să fie aruncat împreună cu gunoiul menajer.

În cazul în care constatați că produsul dumneavoastră Black & Decker trebuie înlocuit sau în cazul în care nu vă mai este de folos, nu îl aruncați împreună cu gunoiul menajer. Prevedeți colectarea selectivă pentru acest produs.



Colectarea selectivă a produselor uzate și a ambalajelor permite reciclarea și refolosirea materialelor. Reutilizarea materialelor reciclate contribuie la prevenirea poluării mediului înconjurător și reduce cererea de materii prime.

Este posibil ca regulamentele locale să prevadă colectarea selectivă a produselor electrice de uz casnic la centrele municipale de deșeuri sau de către comerciant atunci când achiziționați un produs nou.

Black & Decker pune la dispoziție o unitate pentru colectarea și reciclarea produselor Black & Decker când acestea au ajuns la sfârșitul perioadei de funcționare. Pentru a beneficia de acest serviciu, vă rugăm să returnați produsul dumneavoastră la orice agent de reparații autorizat care îl va colecta pentru dumneavoastră.

Puteți verifica localizarea celui mai apropiat agent de reparații autorizat contactând biroul Black & Decker la adresa indicată în prezentul manual. Alternativ, o listă a agenților de reparații Black & Decker autorizați și detalii complete despre operațiile de service post-vânzare și despre datele de contact sunt disponibile pe Internet la adresa: www.2helpU.com.

Acumulatori



La sfârșitul duratei lor de viață utilă, eliminați acumulatorii acordând o atenție convenită mediului înconjurător.

- ◆ Scoateți acumulatorii conform instrucțiunilor de mai sus.
- ◆ Puneți acumulatorii într-un ambalaj adecvat pentru a vă asigura că bornele nu pot fi scurtcircuitate.
- ◆ Predați acumulatorii la un centru de reciclare local.

Specificații tehnice

LZR310	
Tensiune	V 3
Dimensiune baterie	LR03
Temperatura de funcționare	°C 0 - 40
Lungimea undei	nm 635/-670
Clasa laserului	2M
Putere laser	mW < 3,5
Greutate	kg 0,45

Declarația de conformitate



LZR310

Black & Decker declară că aceste produse sunt conforme cu: 89/336C/EE, EN 61010, EN 60825.

Kevin Hewitt
Director de Inginerie pentru
Consumatori
Spennymoor, County
Durham DL16 6JG,
Regatul Unit al Marii Britanii
1-12-2004

Garanție

Black & Decker are încredere în calitatea produselor sale și oferă o garanție extraordinară. Această declarație de garanție completează și nu prejudiciază în niciun fel drepturile dumneavoastră legale. Garanția este valabilă pe teritoriile Statelor Membre ale Uniunii Europene și în Zona Europeană de Comerț Liber.

În cazul în care un produs Black & Decker se defectează din cauza materialelor, manoperei defectuoase sau lipsei de conformitate, în termen de 24 de luni de la data achiziției, Black & Decker garantează înlocuirea componentelor defecte, repararea produselor supuse uzurii rezonabile sau înlocuirea unor astfel de produse pentru a asigura inconveniente minime pentru client, cu excepția cazurilor în care:

- ◆ Produsul a fost utilizat în scop comercial, profesional sau spre închiriere;
- ◆ Produsul a fost supus utilizării incorecte sau neglijenței;
- ◆ Produsul a suferit deteriorări cauzate de corpuri străine, substanțe sau accidente;

- ◆ S-a încercat efectuarea de operații de către persoane diferite de agenții de reparații autorizați sau de personalul de service Black & Decker.

Pentru a revendica garanția, va trebui să faceți dovada achiziției la vânzător sau la agentul de reparații autorizat. Puteți verifica localizarea celui mai apropiat agent de reparații autorizat contactând biroul Black & Decker la adresa indicată în prezentul manual. Alternativ, o listă a agenților de reparații Black & Decker autorizați și detalii complete despre operațiile de service post-vânzare și despre datele de contact sunt disponibile pe Internet la adresa: www.2helpU.com.

Vă rugăm să vizitați site-ul nostru web www.blackanddecker.co.uk pentru a înregistra noul dvs. produs Black & Decker și pentru a fi informat cu privire la produsele noi și ofertele speciale. Informații suplimentare despre marca Black & Decker și despre gama noastră de servicii sunt disponibile la www.blackanddecker.co.uk.



Stanley Black & Decker Romania SRL
Phoenicia Business Center
Strada Turturelelor Nr. 11A, Etaj 4
Module 12-15, Sect. 3, Bucuresti
Tel: +4021.320.61.05
Fax: +4037.225.36.84
Email: Office.Bucharest@sbdinc.com

Garanție legală de conformitate¹ pentru produsele Stanley Black & Decker

Produs:

COD:

Serie mașină: /

Serie acumulatori: /

Serie stație încărcare:

Distribuitorul (vanzător autorizat/magazin)/adresă, tel., fax:

.....

.....

Cumpărător:

Produs cumpărat cu factură/bon nr.:

Data:

Cumpărătorul a fost informat asupra caracteristicilor și a domeniului de utilizare ale produsului. S-a efectuat proba de funcționare a produsului, a fost instruit cumpărătorul cu privire la modul de funcționare și normele de siguranță a muncii, s-a predat produsul împreună cu accesoriile în perfectă stare de funcționare, s-au predat instrucțiunile în limba română privind transportul, depozitarea, utilizarea și întreținerea. S-a verificat corectitudinea datelor înscrise în garanția legală de conformitate „Documentul”).

Condițiile de garanție de mai jos fac parte din prezentul document și au fost luate la cunoștință de către Cumpărător.

Persoana care aduce produsul și prezintă actele de proprietate (Documentul și factura sau bonul fiscal în original sau în copie) este considerată împuternicită să reprezinte proprietarul în relația cu distribuitorul (vanzătorul) autorizat.

Conform prevederilor legale², consumatorii (consumator - orice persoană fizică sau grup de persoane fizice constituite în asociații, care acționează în scopuri din afara activității

sale comerciale, industriale sau de producție, artisanale ori liberale), într-un termen de **doi ani** de la livrarea produsului (termen de garanție legală), vor avea dreptul:

- să ceară repararea produsului sau înlocuirea acestuia, fără plată, într-o perioadă de timp rezonabilă ce nu poate depăși 15 zile calendaristice de la data la care a fost adusă la cunoștință lipsa conformității sau a predat produsul vânzătorului ori persoanei desemnate de acesta pe baza unui document de predare-preluare, cu excepția situației când această măsură este imposibilă (dacă nu se pot asigura produse identice pentru înlocuire) sau disproporționată (dacă impune costuri nerezonabile vânzătorului);
- să ceară reducerea corespunzătoare a prețului sau rezoluțiunea contractului în cazul în care nu beneficiază de repararea sau înlocuirea produsului sau măsurile reparatorii nu au fost luate într-o perioadă rezonabilă. Rezoluțiunea nu este posibilă dacă lipsa conformității este minoră;
- să aleagă între înlocuirea produsului sau rezoluțiunea contractului în cazul în care produsele de folosință îndelungată (produs complex, constituit din piese și subsansambluri, proiectat și construit pentru a putea fi utilizat pe durată medie de utilizare și asupra căruia se pot efectua reparații sau activități de întreținere) defecte în termenul de garanție legală nu pot fi reparate sau durata cumulată de nefuncționare din cauza deficiențelor apărute în termenul de garanție legală depășește 10% din durata acestui termen.

După expirarea termenului de doi ani menționat mai sus, consumatorii pot pretinde remedierea sau înlocuirea produselor care nu pot fi folosite în scopul pentru care au fost realizate ca urmare a unor vicii ascunse apărute în cadrul duratei medii de utilizare, în condițiile legii.

Pentru produsele a căror durată medie de utilizare este mai mică de doi ani, termenul de doi ani, menționat mai sus se reduce la această durată.

¹ Garanția legală de conformitate reprezintă protecția juridică a consumatorului rezultată prin efectul legii în raport cu lipsa de conformitate, reprezentând obligația legală a vânzătorului față de consumator ca, fără solicitarea unor costuri suplimentare, să aducă produsul la conformitate, incluzând restituirea prețului plătit de consumator, repararea sau înlocuirea produsului, dacă acesta nu corespunde condițiilor enunțate în declarațiile referitoare la garanție sau în publicitatea aferentă

² Legea nr. 449/2003 privind vânzarea produselor și garanțiile asociate acestora, Ordonanța Guvernului nr. 21/1992 privind protecția consumatorilor.

Consumatorul trebuie să informeze vânzătorul despre lipsa de conformitate în termen de două luni de la data la care a constatat-o.

Până la proba contrară, lipsa de conformitate apărută în termen de șase luni de la livrarea produsului se prezumă că a existat la momentul livrării acestuia, cu excepția cazurilor în care prezumția este incompatibilă cu natura produsului sau a lipsei de conformitate.

Durata medie de utilizare a produselor de 6 (șase) ani de la data achiziției.

Piesele de schimb înlocuite la produs beneficiază de garanție numai în cazul în care acestea au fost montate într-un centru autorizat de întreținere și reparații.

În cadrul termenului de garanție, vânzătorul suportă toate costurile privind repararea sau înlocuirea pieselor de schimb executate defecte. Pentru lucrările de reparație executate se acordă garanție. Garanția nu se extinde asupra accesoriilor consumabilelor (precum baterii, furtunuri, curele, perii colectoare, lanțuri, cuțite, lance, pistol, cap prindere lamă, role ghidaj, cablu alimentare, întinzător lanț, bujii, ulei, filtre aer și benzină) care intră în componența produsului, cu excepția cazului în care acestea prezintă vicii ascunse.

Adăugați ulei la generatoarele **Black & Decker**. Verificați periodic nivelul de ulei al generatoarelor și compresoarelor. Este interzis a se utiliza generatoarele pentru invertoare sau aparate de sudură.

Produsele din gamele **Black & Decker** și **Stanley FatMax** sunt de uz gospodăresc (bricolaj) și nu sunt destinate uzului profesional, prestării de servicii sau lucrări către terți.

Situații în care nu vom repara produsele în baza garanției legale de conformitate

1. Nerespectarea de către consumator a condițiilor de transport, manipulare, instalare, depozitare, utilizare (inclusiv scopul utilizării) și întreținere precizate în instrucțiunile ce însoțesc produsul (aplicabil, după caz).
2. Defectele care au apărut ca urmare a utilizării unor accesorii ori consumabile care nu sunt originale Stanley Black & Decker Romania ori care nu sunt compatibile cu produsul.
3. Produsul prezintă defecțiuni cauzate de necunoaștere, omitere, neglijență ori accident.

În cazul în care constatați deteriorări (lovituri/defecte) la produsele Stanley Black & Decker Romania, vă rugăm să vă adresați celui mai apropiat centru service autorizat menționat la adresa web-site-ului www.2helpU.com ori vânzătorului.

Utilizatorii MyDeWALT și My STANLEY care își înregistrează în cel mult 28 de zile de la cumpărare produsele pe platformele destinate (<http://www.dewalt.ro/3/>, respectiv, <http://www.stanleyworks.ro/mystanley>) pot extinde gratuit garanția sculelor până la trei ani. Pentru a beneficia de această garanție este necesară prezentarea dovezii cumpărării, certificatul de garanție și imprimarea certificatului de garanție extinsă. Unele produse sunt excluse, pentru acestea se aplică Termenii și Condițiile DeWALT și Stanley.

Garanția acordată persoanelor juridice

În cazul persoanelor juridice termenul de garanție aplicabil este de un an. Acest termen de garanție este aplicabil tuturor produselor Stanley Black & Decker Romania, respectiv atât produselor pentru uz profesional cât și celor pentru uz gospodăresc (bricolaj).

În cadrul acestui termen, cumpărătorul persoană juridică poate solicita înlocuirea sau repararea produsului.

Situațiile care duc la pierderea garanției legale de conformitate, descrise mai sus, sunt aplicabile și în cazul garanției acordate persoanelor juridice.

REPARAȚII ÎN PERIOADA DE GARANȚIE

Data intrării:	Data reparației:	Defecțiune:
Comandă reparație:	Data predării:	
<i>Clientul confirmă prin semnătură executarea gratuită a reparației în garanție și primirea produsului reparat.</i>		
Semnătură client:	Semnătură și ștampilă service:	
Data intrării:	Data reparației:	Defecțiune:
Comandă reparație:	Data predării:	
<i>Clientul confirmă prin semnătură executarea gratuită a reparației în garanție și primirea produsului reparat.</i>		
Semnătură client:	Semnătură și ștampilă service:	
Data intrării:	Data reparației:	Defecțiune:
Comandă reparație:	Data predării:	
<i>Clientul confirmă prin semnătură executarea gratuită a reparației în garanție și primirea produsului reparat.</i>		
Semnătură client:	Semnătură și ștampilă service:	

LISTA CENTRELOR SERVICE AUTORIZATE

Nr.	Oras	Agent Service	Adresa	Email	Telefon	Fax
1	Bucuresti	YALCO ROMANIA SRL	Sos. Pipera nr.48,020112	reparatii@yalco.ro	+4021 232 31 47 +4021 232 31 49	+4021 232 31 76
2	Bucuresti	Edelweiss Grup SRL	B-dul. Vasile Milea nr. 2F 061344	service@edelweissgrup.ro	+4021 319 13 13	+4021 319 13 14
3	Ploiesti	METATOOLS SRL	Str. Poligonului Nr. 2 100070	service@Metatools.ro	+40374 473 034 +40747 118 112	+40244 406 698
4	Bacau	PARTENER SRL	Calea Moinești nr. 34, 600281	service@partner.ro	+4023 451 03 77	+40234 510 955
5	Cluj	EPINVEST S.R.L.	Str. Avram Iancului Nr. 502-504 407280	service@epinvest.ro	+40745 637 949	+40264 594 565
6	Baia Mare	PRO TOOLS S.R.L.	Str. Iuliu Maniu, Nr. 28 430131	office@protools.ro	+40262 218 794	+40262 276 535
7	Constanta	TRITON SRL	B-dul Aurel Vlaicu, Nr. 217	office@triton.com.ro	+4037 048 41 55	+4037 048 41 18
8	Tulcea	ABC International SRL	Str. Babadag, Nr. 5, Bl. 1, Sc. A, Parter	service@unelte.com.ro	+40240 518 260	+40240 517 669