

Kullanma Amacı

Black & Decker yaprak toplamanız bahçenizdeki yaprakların temizlenmesi amacıyla tasarlanmıştır. Bu ürün hobi amaçlı ve ev dışındaki kullanım içindir.

Güvenlik talimatları

Uyarı! Elektrikli bahçe aletlerini kullanırken yangın tehlikesi, elektrik çarpması ve yaralanmalardan korunmak için temel güvenlik önlemlerine ve talimatlarına uymak gereklidir.

- Aleti kullanmaya başlamadan önce bu kullanma kılavuzunu dikkatlice okuyun.
- Aleti çalıştırmadan önce acil durumlarda aletin nasıl durdurulacağı hakkında bilgi sahibi olun.
- Bu kullanma kılavuzunu daha sonra da gerekebileceğini düşünerek saklayın.

Eğitim

- Bu kullanma kılavuzunu dikkatlice okuyun. Alet kumanda düğmeleri ile aletin doğru kullanım yöntemlerini tanıyın.
- Bu kullanma kılavuzunu okumamış olan kişilere ve çocuklara bu aletin kullanımını yasaklayın. Yerel talimatlar muhtemelen aletin kullanımı için minimum yeterli yaş sınırı getirmişlerdir, buna uyunuz.
- Aletin yakınlarında başka insanlar, özellikle de çocuklar ve hayvanlar varsa aleti kesinlikle kullanmayın.
- Kullanıcının olası kaza ve yaralanmalardan sorumlu olduğunu unutmayın.

Hazırlık

- Çıplak ayaklarla veya açık ayakkabılarla aleti kullanmayın.
- Ayaklar ve bacaklarınızı korumak için her zaman sağlam ayakkabı ve uzun pantolon giyiniz – yeni biçilen yeşillik alanlar nemli ve kaygan olur. Kauçuklu uzun ayakkabı veya sağlam ayak bileğine kadar olan ayakkabı çalışma sırasında emniyetinizi yükseltir.
- Üfleme konumunda çalışırken her zaman koruma gözlüğü veya aynı amacı gören gözlük kullanınız.
- Tozdan korumanız için gerekli yüz koruması kullanılması tavsiye edilir.
- Çalışma sırasında gürültü seviyesi rahatsız edici olmaya başladığında kulaklık takınız.
Uyarı! Uzun saçları omuzdan daha uzun olmayacak şekilde düzeltin. Giysilerinizin bol kısımlarını, kravatları, saçakları ve deliklerde ve hareket eden parçalardaki serbest askıları kaldırın.
- Akım kablosunun zarar görüp görmediği düzenli olarak kontrol edilmelidir ve sadece iyi durumdayken kullanılmalıdır.
- Çalışmaya başlamadan önce her zaman aletin kusursuz durumda olduğundan emin olun.
- Yaprak toplama ile aletin bazı kısımları zarar gördüğü veya aşındığı durumlarda çalışmayın.
- Hiç bir yan parçayı, örneğin sigara izmaritlerini emmeyin.
- Aletin hiç bir zaman patlama tehlikesi olan veya havada gazların bulunduğu alanlarda çalışmayın, çünkü elektromotorlarda genellikle çalışma

sırasında yangına sebep olabilecek kıvılcıklar oluşmaktadır.

Kullanım

- Emme konumunda yaprak toplamanızı hiç bir zaman emme borusu ve toplama torbası monte etmeden kullanmayın. Eğer:
 - Alette üfleme fonksiyonundan emme fonksiyonuna geçiyorsanız,
 - Şebeke kablosu zarar görmüş veya dolanmışsa,
 - Aleti kontrolsüz bırakacaksanız,
 - Tıkanmış boruyu temizlemek istiyorsanız,
 - Aleti kontrol ediyorsanız, temizliyorsanız veya üzerinde bir şey yapacaksanız,
 - Alet fazladan titremeye başlamışsa aleti her zaman kapatın, fanın durmasını bekleyin ve fişi prizden çıkartın.
- Gözlerinizi ve kulaklarınızı üfleme veya emme ağzının yanına yaklaştırmayın. Kirleri hiç bir zaman insanların bulunduğu yöne üfleme.
- Yaprak toplamanızı hiç bir zaman yağmurlu havada kullanmayın ve yağmur altında bırakmayın.
- Aleti sadece günlük ışıkta veya çok iyi aydınlatmada kullanın.
- Üfleme/emme rejiminde çalışan alet ile taşlı yollardan veya sokaklardan geçmeyin. Hiç bir zaman koşmayın, yürüyerek gidin.
- Çalışan aleti hiç bir zaman taşlı zemin üzerine koymayın.
- Her zaman emniyetli bir şekilde durmaya ve dengeyi kaybetmemeye – özellikle yokuşlarda çalışırken dikkat edin. İleriye doğru eğilmeyin ve dengeyi koruyun.
- Yanıcı veya patlayıcı sıvıyla ıslanan (örneğin benzin) veya bunun gibi bir sıvıyla temas geçebilecek hiç bir materyali emmeyin.
- Aletin deliklerine hiç bir nesne koymayın. Delikleri bunun gibi nesnelere tıkalı olan aleti hiç bir zaman kullanmayın. Deliklerde, emme veya üfleme sırasında aletin kapasitesini düşürebilen saçlar, tekstil elyafları, toz veya buna benzer nesnelere olmamasına dikkat edin.

Uyarı! Yaprak toplama kullanırken her zaman kullanım kılavuzunda belirtilen talimatlara uyun. Yaprak toplamanız dikey konumdayken kullanılması için tasarlanmıştır – bir diğer konumda kullanılması yaralanmalara yol açabilir. Aletinizi hiç bir zaman yan veya üst tarafı aşağıda yatarken açmayın.

- Aletinizi kablodan tutarak taşımayın.
- Kablo her zaman arkaya doğru – aletten uzağa - yönde olmalıdır.
- Eğer alet kullanıldığında kablo zarar görürse giriş kablosunu hemen prizden çıkartın. **Kablo prizden çıkartılmadığı sürece ona dokunmayın.**

Bakım ve saklama

- Kullanmadan önce alette hasarlı veya kusurlu parça olup olmadığını kontrol edin. Aleti hasarlı muhafaza veya siperlikle ya da yaprak toplama torbası gibi güvenlik donanımı takılı olmadan kesinlikle kullanmayın. Hareketli tüm kısımların doğru

monte edildiğinden ve birbirine girmedeğinden, hiç bir parçanın kırık olmadığından, muhafaza ile açma/kapama düğmesinin hasarlı olmadığından emin olun ve aletin çalışmasını etkileyebilecek tüm diğer koşulları kontrol edin.

- Aletin uygun şekilde çalışacağından ve öngörülen fonksiyonlarını yerine getireceğinden emin olun. Muhafaza veya kapak hasarlı ise veya yerinde değilse aleti kesinlikle kullanmayın.
- Herhangi bir parçası hasarlı veya kusurluysa aleti kullanmayın. Açma/kapama düğmesi çalışmıyorsa aleti kullanmayın.
- Hasarlı veya kusurlu parçaları Black & Decker yetkili servisinde tamir ettirin veya değiştirin.
- Kabloda hasar olup olmadığını sıklıkla kontrol edin. Kablo hasarlı ise herhangi bir tehlikeli durumu önlemek için yetkili bir tamir servisi tarafından değiştirilmelidir. Uzatma kablolarını düzenli olarak kontrol edin. Hasarlı bir uzatma kablosunu derhal değiştirin.
- Hiç bir güçlü temizleme maddesini veya eriticiyi kullanmayın, aletin plastik kısımlarına zarar verebilir. Temizleme için sadece nemli bez kullanın.
- Fırsat buldukça toplama torbasını aşınma ve eskime açısından kontrol edin.
- Alet kullanımda olmadığı zamanlarda kuru bir yerde saklanmalıdır. Çocuklar, aletin saklandığı yere erişmemelidir.
- Yedek fanlar Black & Decker yetkili servislerden satın alınabilir. Sadece Black & Decker firmasının tavsiye ettiği yedek parça ve aksesuarları kullanın.

Yaprak toplamalar için ek güvenlik talimatları

- Bu alet, deneyim ve bilgisi yetersiz kişiler ile çocuklar dahil, fiziksel, duyuşsal ve zihinsel kapasiteleri azalmış kişiler tarafından; güvenliklerinden sorumlu biri tarafından aletin kullanımı hakkında bilgilendirilmeden ve refakat edilmeden kullanılmamalıdır.
- Çocukları, cihazla oynamalarını engellemek için yalnız bırakmayın.
- Elektrik kablosu hasarlı ise, bir tehlike oluşmasını önlemek amacıyla yetkili Black & Decker Servisi tarafından değiştirilmelidir.

Uyarı sembolleri



Aleti kullanmadan önce kullanma kılavuzunu okuyun.



Aleti hiç bir zaman yağmurlu havada kullanmayın ve yağmur altında bırakmayın.



Aleti temizlemeden veya bakımını yapmadan önce fişini çekin.



Aletle çalışırken, koruyucu gözlüğü ve kulaklığı kullanın.



Etraftaki kişilerin uzakta durmasını sağlayın.



Elektrik güvenliği



Bu alet çift yalıtımlıdır; bu nedenle hiçbir toprak kablosuna gerek yoktur. Her zaman şebeke geriliminin aletin üretim etiketinde belirlenmiş değerlere uyup uymadığını kontrol edin.

- Elektrik kablosu hasarlı ise, bir tehlike oluşmasını önlemek amacıyla yetkili Black & Decker servisi tarafından değiştirilmelidir.
- Elektrik güvenliği, yüksek duyarlılıklı 30 mA bir artık akım cihazı (RCD) kullanılarak daha da artırılabilir.

Uzatma kablosu

- Dış mekanda kullanırken sadece IEC 603320-2-3'ye uygun bağlayıcı dış mekanda kullanıma uygun uzatma kablosu ile kullanın.
- Kapasite kaybı olmadan HO5WF 3 x 1,5 mm ile 25 metre uzaklığa kadar olan Black & Decker uzatma kablosu kullanılabilir.
- Elektrik kablosu hasarlı ise, bir tehlike oluşmasını önlemek amacıyla yetkili Black & Decker servisi tarafından değiştirilmelidir.

Özellikleri

1. Taşıma kayışı
2. Değişken hız kontrol düğmesi
3. Açma/kapama düğmesi
4. Toplama torbasının tutacağı
5. Toplama torbası
6. Üfleme gövdesi
7. Üfleme borusu
8. Raspa
9. Emme borusu – alt
10. Emme borusu – üst
11. Kilitleme halkası
12. Gövde değiştirme düğmesi
13. Motor gövdesi

Montaj

Uyarı! Montajdan önce aletin kapalı ve fişinin çekilmiş olduğundan emin olun.

Emme boruları montajı (Şekil A)

Emme boruları alet kullanılmadan önce monte edilmelidir.

Uyarı! Emme boruları bir birine takılmadan önce aleti hiç bir zaman çalıştırmayın.

- Daha kolay montaj için bağlama alanlarına sabunlu su sürün.
- Üst (10) ve alt (9) emme borudaki kesitlerin (15) ve üçgenlerin (14) pozisyonlarını düzeltin.
- Alt boruyu (9) sabit olacak şekilde üst boruya (10) üçgenler kendi pozisyonuna oturana kadar takın.

Uyarı! Borular birbirine takıldıktan sonra bir daha ayrılmamalıdır.

Üfleme borusu montajı (Şekil B)

Üfleme borusu kullanılmadan önce üfleme gövdesine sabitlenmelidir.

- Üfleme gövdesi (6) ve üfleme borusundaki (7) halkaları (16) aynı hizaya getirin.

- Üfleme borusu (7) sabit olacak şekilde halkalar kendi konumunda oturana kadar üfleme gövdesine (6) takın.

Uyarı! Borular monte birbirine takıldıktan sonra bir daha ayrılmamalıdır.

Taşıma kayışı (Şekiller C-D)

Taşıma kayışını (1) sabitleyin ve vücudunuza göre ayarlayın.

- Kışkacı (17) gövde kafasında bulunan göze (18) takın.
- Toka (19) ile halkanın uzunluğunu ayarlayın.

Kullanım

Açma ve kapama (Şekil E)

Uyarı! Aleti çalıştırdığınızda onu iki elinizle emniyetli bir şekilde tutun.

- Aleti çalıştırmak için açma/kapama düğmesini (3) ileri doğru itin.
- Aleti kapatmak için açma/kapama düğmesini (3) geri doğru itin.

Değişken hız kontrol düğmesi (Şekil E)

- Ek kontrol için yaprak toplamanız motor gövdesinde bulunan, değişken hız kontrol düğmesi (2) ile donatılmıştır.
- Değişken hız kontrol düğmesini (2) istenilen hız seviyesinde ayarlayın.

Kablo tutacağı (Şekil F)

- Kablonun tutacağı (21) gövdenin alt tarafında bulunmaktadır.
- Kabloyu (20) tutacağın (21) üzerinden geçirin.

Çalışma talimatları (Şekil G)

Uyarı! Aleti kullanırken her zaman koruma gözlüğü takın. Çalışırken büyük miktarda toz oluşuyorsa bunun dışında koruma maskesini de takmalısınız.

Uyarı! Ayardan, tamiratlardan ve bakım faaliyetlerinden önce aleti kapatın, vantilatörün durmasını bekleyin ve fişi prizden çıkartın.

Üfleme fonksiyonu (Şekiller G, H ve I)

Not: Kilitleme halkasının açık konumda olduğundan emin olun (Şekil I).

- Yaprak toplamayı okla gösterildiği şekilde konumlayarak, üfleme gövdesi (6) ve borusunu (7) motor gövdesine (13) takın (Şekil G) ve bu konumda döndürerek gövde değiştirme düğmesine (12) kanca (22) yerine tam oturduktan sonra basın.
- Kilitleme halkasını (11) saat yönünde döndürerek kilit konumuna getirin.
- Üfleme borusunu toprağın üstünde yaklaşık 180mm yukarıda tutun, aleti açın ve süpürürken yaptığınız gibi onu hafifçe bir taraftan öbür tarafa doğru hareket ettirin. İleriye doğru toplanan artık/yaprakları önünüzde hareket ettirerek yavaşça yürüyün (Şekil H).
- Yaprakları bir araya üfledikten sonra yaprakları emerek ortadan kaldırmak için emme fonksiyonuna geçebilirsiniz.

Üfleme borusunun/emme borusunun çıkartılması (Şekil I)

- Üfleme gövdesi (6) veya emme borusunu (10) motor kafasından (13) ayırmanız için kilitleme halkasını (11) saatin ters yönünde döndürerek açın, sonra borunun yere düşmemesine dikkat ederek gövde değiştirme düğmesine (12) basın.
- Kilitleme halkası (11) kilitli konumdaysa boru değiştirme düğmesine (12) basmak mümkün değildir.

Emme fonksiyonu (Şekiller J-N)

Alete toplama torbasının takılması (Şekiller J, K, L)

- Emme/kıyma için toplama torbası (5) takılmış olmalıdır.
- Toplama torbasının kenarını (23) kasnak içindeki yarıktaki (25) sabitleyin ve toplama torbasının ön tarafının emme borusunun çıkış deliği (24) üzerinde olmasını sağlayın (Şekil J).
- Torbayı kasnak profiline tamamen takın ve toplama torbasının üst tarafındaki tutacağı emniyete alacağınız şekilde mandalı (26) kapatın (Şekiller K ve L).
- Yaprak toplamanızı açın. Emme borusunu yaprakların, dalların ve diğer organik artığın üstünde biraz yukarıda tutun ve bir taraftan öbür tarafa sallayarak hava akımıyla toplama torbasına toplanacak ve kıyılacak olan yaprakları ve diğer artığı emin (Şekil M).
- Yapışmış artık/yapraklar için emme borusu raspa (8) ile donatılmıştır. Bu raspayı kazımak için kullanın ve normal bir şekilde emmeye devam edin.
- Toplama torbasının giderek dolmasıyla emme gücü düşer. Yaprak toplamanızı kapatın ve fişi prizden çekin.
- Toplama torbasının çıkartılması için mandalı (26) bastırın ve bu şekilde toplama torbasının tutacağını gevşetip torbayı çıkartın.
- Torbayı boşaltmanız için onu plastik tutacağından (4) tutun ve toplama torbasının alt tarafındaki naylon tutacağı (27) elinize alın. Toplama torbasını ters çevirin ve içinden artık ve yaprakları boşaltın.

Arıza giderme

Alet çalışmıyor	1.	2.	3.	4.
	Şebeke beslemesine bağlantıyı kontrol edin.	Üfleme veya emme borusunun motor gövdesine doğru bir şekilde takıldığını kontrol edin.	Kilitleme halkasının konumunu kontrol edin.	Eğer alet çalışmıyorsa, fişi prizden çekin ve Black & Decker yetkili servisiyle irtibata geçin.

Düşük emme gücü/ yüksek motor gücürütüsü	<ol style="list-style-type: none"> 1. Aleti kapatın ve fişi prizden çekin. Emilen yapraklar borudan tamamen düşmelidir. 2. Toplama torbasını çıkartın ve boşaltın. 3. Emme borusunun giriş ve çıkış deliklerinin boş olduğunu kontrol edin. 4. Fanın üzerinde birikmiş olabilecek kirleri temizleyin. 5. Eğer buna rağmen düşük emme gücü devam ediyorsa, fişi prizden çekin ve Black & Decker yetkili servisiyle irtibata geçin.
--	--

Düşük kıyma gücü	<ol style="list-style-type: none"> 1. Aleti kapatın ve fişi prizden çekin. Ondan sonra toplama torbasını çıkartın. 2. Emme borusunu çıkartın ve fanı kontrol edin. 3. Fanın üzerinde birikmiş olabilecek kirleri temizleyin. 4. Fan bozuk veya zarar görmüş ise, çalışmanızı hemen durdurun ve Black & Decker yetkili servisiyle irtibata geçin.
------------------	--

Bakım

Black & Decker aletiniz minimum bakımla ve uzun bir süre çalışacak şekilde tasarlanmıştır. Sürekli tatmin edici sonuç için alete gerekli özenin gösterilmesi ve aletin düzenli temizliği gerekmektedir.

- Aleti temiz ve kuru tutun.
- Borunun iç tarafına yapışan yaprakları kaldırın.
- Havalandırma deliklerini temiz ve kuru bir fırçayla düzenli olarak temizleyin.
- Aleti temizlemek için, sadece yumuşak sabun ve nemli bir bez kullanın. Aletin içine sıvı kaçmasına kesinlikle izin vermeyin ve aletin hiçbir parçasını kesinlikle sıvıya batırmayın. Herhangi bir aşındırıcı veya çözücü içeren temizlik maddesi kullanmayın.
- Alette kendinden yağlı rulmanlar kullanılır, yağlama gerekmez.

Çevre Koruması



Ayrı olarak atın. Bu ürün, normal evsel atıklarla birlikte atılmamalıdır.

Black & Decker ürününüzün değiştirilmesi gerektiğini düşündüğünüzde veya artık kullanılamaz durumda olması halinde onu, evsel atıklarla birlikte atmayın. Bu ürünü, ayrı olarak toplanacak şekilde atın.



Kullanılmış ürünlerin ve ambalajların ayrı olarak toplanması bu maddelerin geri dönüşüme sokularak yeniden kullanılmasına olanak tanır. Geri dönüşümlü maddelerin tekrar kullanılması çevre kirliliğinin önlenmesine yardımcı olur ve ham madde ihtiyacını azaltır.

Yerel yönetmelikler, elektrikli ürünlerin evlerden toplanıp belediye atık tesislerine aktarılması veya yeni bir ürün satın alırken perakende satıcı tarafından toplanması yönünde hükümler içerebilir.

Black & Decker, hizmet ömrünün sonuna ulaşan Black & Decker ürünlerinin toplanması ve geri dönüşüme sokulması için bir imkan sunmaktadır. Bu hizmetin avantajlarından faydalanmak için lütfen ürününüzü bizim adımıza teslim alacak herhangi bir yetkili servise iade edin.

Bu kılavuzda belirtilen listeden size en yakın yetkili tamir servisinin yerini öğrenebilirsiniz. Ya da, Internet'ten Black & Decker yetkili tamir servislerinin listesini ve satış sonrası hizmet veren yetkililerin tam detaylarını öğrenebilirsiniz. Bu site: www.2helpU.com.

Teknik özellikleri

	GW2610V	GW3010V
Voltaj	Vac 230	230
Giriş gücü	W 2600	3000
Torba kapasitesi	l 35	35
Ağırlık (üfleme)	kg 3.40	3.40
Ağırlık (emme)	kg 4.76	4.76

AT uygunluk beyanati



GW2610V, GW3010V

Black & Decker, bu ürünlerin aşağıda belirtilen yönergelere uygun olduğunu teyit eder: 98/37/EC, 2006/95/EEC, 2000/14/EC, EN55014, EN55104, EN60335
Yapraklar/toplayıcı için vantilatör = 11 m³/dak., Ek V

EN ISO 5329'a göre el/kol ağırlıklı titreşim değeri: 12 m/s²

2000/14/EC'ye göre ölçülen ses basıncı düzeyi:

Ses basıncı (L _{PA})	92 dB(A)
Akustik güç (L _{WA})	105 dB(A)
Garantili (L _{WA})	107 dB(A)

Aşağıda imzası bulunan, teknik dosyanın derlenmesinden ve Black & Decker adına bu bildirim yapmaktan sorumludur.

Kevin Hewitt
Tüketici İhtiyaçları
Mühendisliği Müdürü
Spennymoor, County Durham
DL16 6JG, İngiltere
23-05-2008

Tasarım ve Patent bilgileri

Avrupa patent numaraları: EP 0 723 758 B, EP 0 723 759 B ve EP 1 430 825 B

Avrupa patent başvuru numarası: EP 1 442 653 A
Avrupa Birliği kayıt numaraları: 69750-0002, 69760-0003 ve 712922-0001

Amerika patent numaraları: 5673457, 5604954 ve 7266860

Amerika patent başvuru numarası: 2005/0177973
Amerika tasarımının patent numarası: D498885

Garanti

Black & Decker, ürünün kalitesinden emindir ve bu yüzden kanunlarda belirtilen taleplerin üstünde bir garanti verir. Ayrıca bu garanti hiçbir şekilde garanti ile ilgili kanuni haklarınızı ihlal etmez ve haklarınızı hiç bir şekilde kısıtlamaz. Tüm AB ve Avrupa Serbest Ticaret Bölgesi EFTA 'nın üye ülkelerinde geçerlidir.

Eğer bir Black & Decker ürünü, satın alma tarihinden itibaren 24 ay içinde hatalı malzeme ve işçilik nedeniyle bozulursa, müşteriye mümkün olabilecek en az sorunu yaşatarak Black & Decker hatalı kısımları değiştirmeyi, tamir etmeyi veya hasarlı aletleri değiştirmeyi kabul eder; ancak bu belirtilenler şu durumlar dışında geçerlidir:

- Ürün ticari veya profesyonel amaçlarla kullanılmışsa veya kiraya verilmişse;
- Ürün yanlış veya amaç dışı kullanılmışsa;
- Ürün yabancı nesnelere, maddelere veya kaza sırasında zarar görmüşse;
- Yetkili tamir servisleri veya Black & Decker servis ekibinden başkası tarafından tamir edilmeye çalışılmışsa.

Garanti talebinde bulunmak için, satıcıya veya yetkili tamir servisine satın aldığınıza dair ispat sunmalısınız. Fatura ve garanti kartı gerekmektedir. Bu kullanım kılavuzunda belirtilen listeden size en yakın yetkili servis adresini öğrenebilirsiniz. Alternatif olarak, yetkili Black & Decker servislerinin listesi, satış sonrası hizmetlerimizle ilgili tüm bilgiler ve temas bilgilerine İnternet üzerinden erişebilirsiniz: **www.2helpU.com**.

Sanayi ve Ticaret Bakanlığı tebliğince kullanım ömrü 10 yıldır.

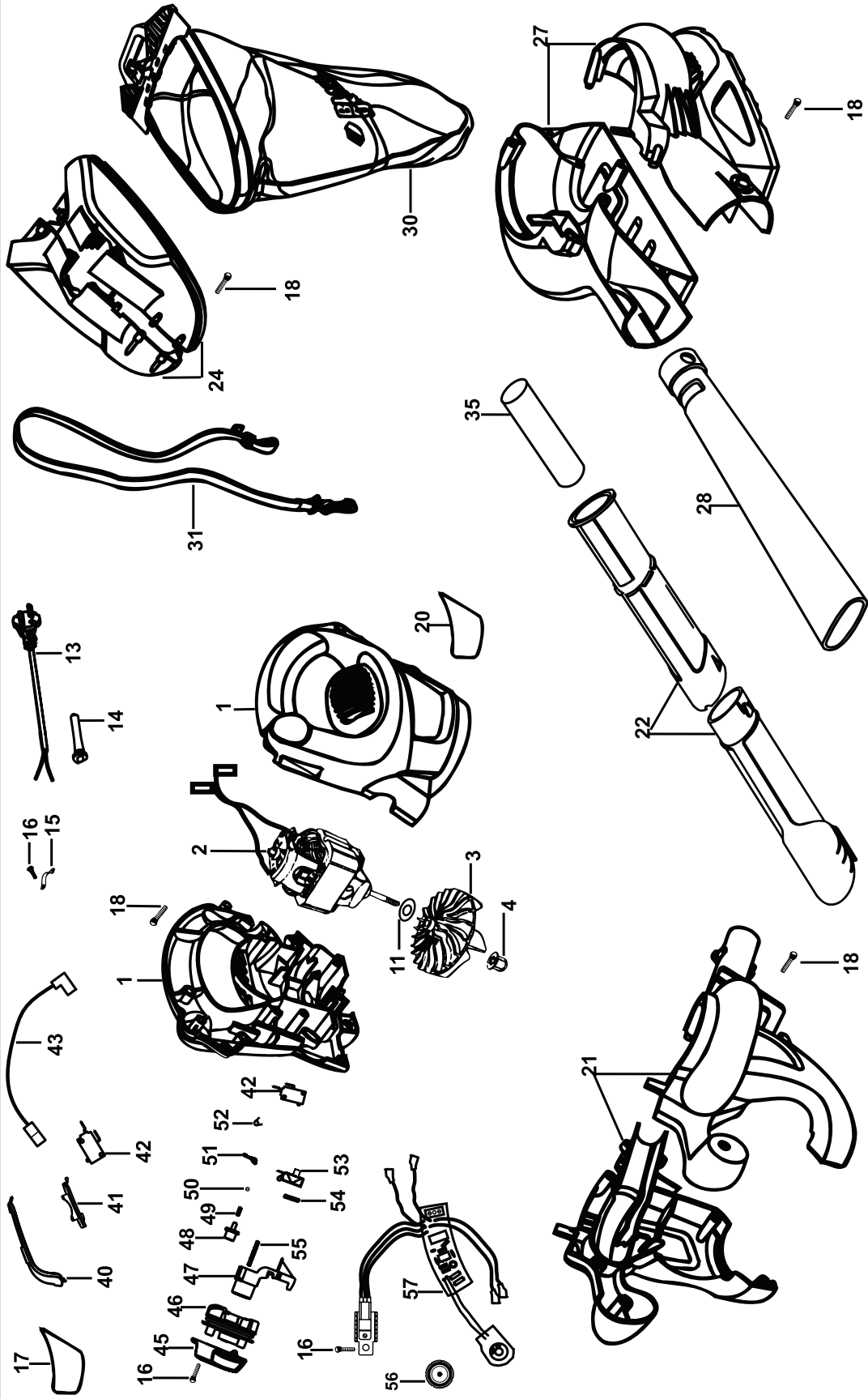
Türkiye Distribütörü

KALE HIRDAVAT VE MAKİNA A.Ş.
Defterdar Mah. Savaklar Cad. No. 15
34050 Edirnekapı, Eyüp - İstanbul

No.	İl	Servis Adı	Adres	Telefon
1	Adana	Emin Elektrik	Kızılay Cad. 6. Sok. No. 9/D	0322 351 80 46
2	Adana	Pay Elektrik	Kızılay Cad. M. Görgün Pasajı No. 30	0322 351 12 95
3	Afyon	Emekmiş Bobinaj	Menderes Cad. No. 2 Dumlupınar Mah. Karahisar	0272 212 11 32
4	Amasya	Teknik Bobinaj	Beyazıt Paşa Mah. Mehmet Vorinli Cad. No. 20/B	0358 218 26 82
5	Ankara	Orhan Bobinaj	Yalıncı Sok. No. 17 Siteler	0312 350 95 29
6	Ankara	Yiğit Bobinaj	668. Sok. Eminel Yapı Koop. No. 8 İvedik Ostim	0312 395 05 37
7	Antalya	E.B.A. Elektrik	Sanayi Sitesi 682. Sok. No. 38	0242 345 36 22
8	Antalya / Alanya	Abaloğlu Bobinaj	Sanayi Sitesi Yeni Yol Girişi No. 8	0242 512 02 16
9	Aydın	Tacıroğlu Bobinaj	2. Sanayi Sitesi 3. Sok. No. 55	0256 219 43 30
10	Aydın / Kuşadası	Özgür Bobinaj	Kuşadası San. Sitesi J Blok No. 13	0256 622 13 73
11	Balıkesir	Tezger Bobinaj	Küçük San. Bölgesi Dökmeciler Sok. No. 15	0266 241 63 85
12	Balıkesir / Bandırma	Küre Bobinaj	Atatürk Cad. No. 104 Bandırma	0266 718 46 79
13	Bursa	Vokart Ltd.	Gazcılar Cad. Erikli Bahçe Sok.6/B	0224 254 48 75
14	Çanakkale	Kısacık Bobinaj	Namık Kemal Mah. Kaynak Sok. No. 41	0286 217 96 71
15	Çorum	Emek Bobinaj	Küçük Sanayi Sitesi 23. Cad. No. 5/C Cami yanı	0364 234 68 84
16	Denizli	Örsler Bobinaj	Bakırlı Mah. 171. Sok. Sedef Çarşısı No. 9/10	0258 261 42 74
17	Diyarbakır	Çetsan Elek. Ltd.	İnönü Cad. Ziya Gökalp Sok. No. 45	0412 237 29 04
18	Edirne	Efe Bobinaj	Sanayi Sitesi 22. Blok No. 5	0284 225 35 73
19	Erzincan	Ümit Elektrik Makine	Sanayi Çarşısı 767. Sok.	0446 224 08 01
20	Eskişehir	Meriç Bobinaj Ltd	Akçağlan Mah. Meriç Sok. No. 4/A	0222 230 94 44
21	Gaziantep	Karashahin Bobinaj	Şenyurt Cad. No. 35 Şahinbey	0342 231 17 33
22	İçel / Mersin	Şekerler El. Bob.	Nusratiye Mah. 5005. Sok. No. 20/A	0324 336 70 98
23	İçel / Mersin	Üniversal Bobinaj	Nusratiye Mah. Çiftçiler Cad. 68. Sok. No. 19	0324 233 44 29
24	İstanbul / Asya	AKEL El. Servis Hiz.	Yukarı Dudullu Nato Yolu Cad. No. 109B Ümraniye	0216 540 53 54
25	İstanbul / Avrupa	Birlik Elektromekanik	Perpa B Blok Mavi Avlu Kat 4 No. 318 Okmeydanı	0212 222 94 18
26	İstanbul / Avrupa	Fırat Dış Ticaret	Tersane Cad. Kut Han No. 38 K. 3 D. 307-308 Karaköy	0212 252 93 43
27	İstanbul / Avrupa	Kardeşler Bob. Ltd.	Çağlayan Mah. Sinanpaşa Cad. No. 5 Çağlayan	0212 224 97 54
28	İstanbul / Avrupa	Mert Elektrik Ltd.	İkitelli Org. Sanayi Demirciler Sitesi D2 Blok No. 280	0212 549 65 78
29	İstanbul / Avrupa	Orijinal El. Güneşli	Bağlar Mah. Mimar Sinan Cad. Güllü Sok. No. 3 Güneşli	0212 515 67 71
30	İstanbul / Asya	Tarık Bobinaj	Bağdat Cad. Adalı Sok. No. 101/10 Maltepe	0216 370 21 11
31	İstanbul / Avrupa	Tekniker Bobinaj	Birlik San. Sit. 7. Cad. No. 2 Beylikdüzü	0212 875 19 31
32	İzmir	Birlik Bobinaj	1203/4. Sok. No. 7N Gıda Çarşısı Yenişehir	0232 458 39 42
33	İzmir	Boro Cıvata	1203/2. Sok. B21 Yenişehir	0232 469 80 70
34	İzmir	Doruk Hırdavat	1426. Sok. Hurdacılar Sitesi Doğanlar Bornova	0232 478 14 12
35	Kayseri	Akın Elektrik	Eski Sanayi Bölgesi 5. Cad. No. 8	0352 336 41 23
36	Kocaeli / Gebze	Gülsoy Elektrik	Menzilhanne Cad. 1111. Sok. No. 7	0262 646 92 49
37	Kocaeli / İzmit	Efe Elektrik Bobinaj	Körfez Küçük San. Sit. 12. Blok No. 13	0262 335 18 94
38	Konya	Murat Bobinaj	Karatay San. Çiçekli Sok. No 83	0332 235 64 63
39	Kütahya	Doğan Bobinaj	Yeni Sanayi Sitesi 19. Sok. No. 28/1	0274 231 22 00
40	Malatya	Özer Bobinaj	Yeni Sanayi Sitesi 2. Cad. No. 95	0422 336 39 53
41	Muğla / Bodrum	Ak-Soy Bobinaj	Türkkuyusu Mah. Etem Demiröz Sok. San. Sit. No.12	0252 316 65 29
42	Muğla / Fethiye	Arslan Bobinaj	Yeni Sanayi Sitesi 259. Sok. No. 11	0252 612 12 79
43	Muğla / Marmaris	Başaran Teknik	Beldibi Cad. No. 5/C	0252 412 85 11
44	Nevşehir	Çiftgüç Elektrik	Yeni Sanayi Sitesi 8. Blok No. 53	0384 213 19 96
45	Sakarya / Adapazarı	Engin El. Bobinaj	Papuççular Mah. Papuççular Cad. No. 40	0264 273 87 69
46	Samsun	Akış Bobinaj	Sanayi Sit. Ulus Cad. No. 31 B	0362 238 07 23
47	Sivas	Bayraktar Elektrik	Yeni Çarşı No. 72 C	0346 221 47 55
48	Tekirdağ / Çorlu	Ümit Elektrik	Camiatik Mah. Ereğli Sok. No. 1	0282 653 27 77
49	Tokat	Çetin Elektrik	San. Sitesi Cami Altı No. 22 Tokat	0356 214 63 07
50	Trabzon	Makina Market	Rize Cad. No. 71 Değirmendere	0462 328 14 80
51	Urfa	Ay Elektrik	Samsat Kapı Avşaroğlu Gar. 19/D	0414 215 74 76
52	Uşak	Zengin Bobinaj	İsliçe Mah. Ürem Sok. No. 10/C	0276 227 27 46
53	Zonguldak / KDZ Ereğli	Tümen Bobinaj	Kışla San. Sit. D Blok No. 17	0372 323 74 97

GW2610V - GW3010V

TYP.
1



©

