

**BLACK+  
DECKER**™



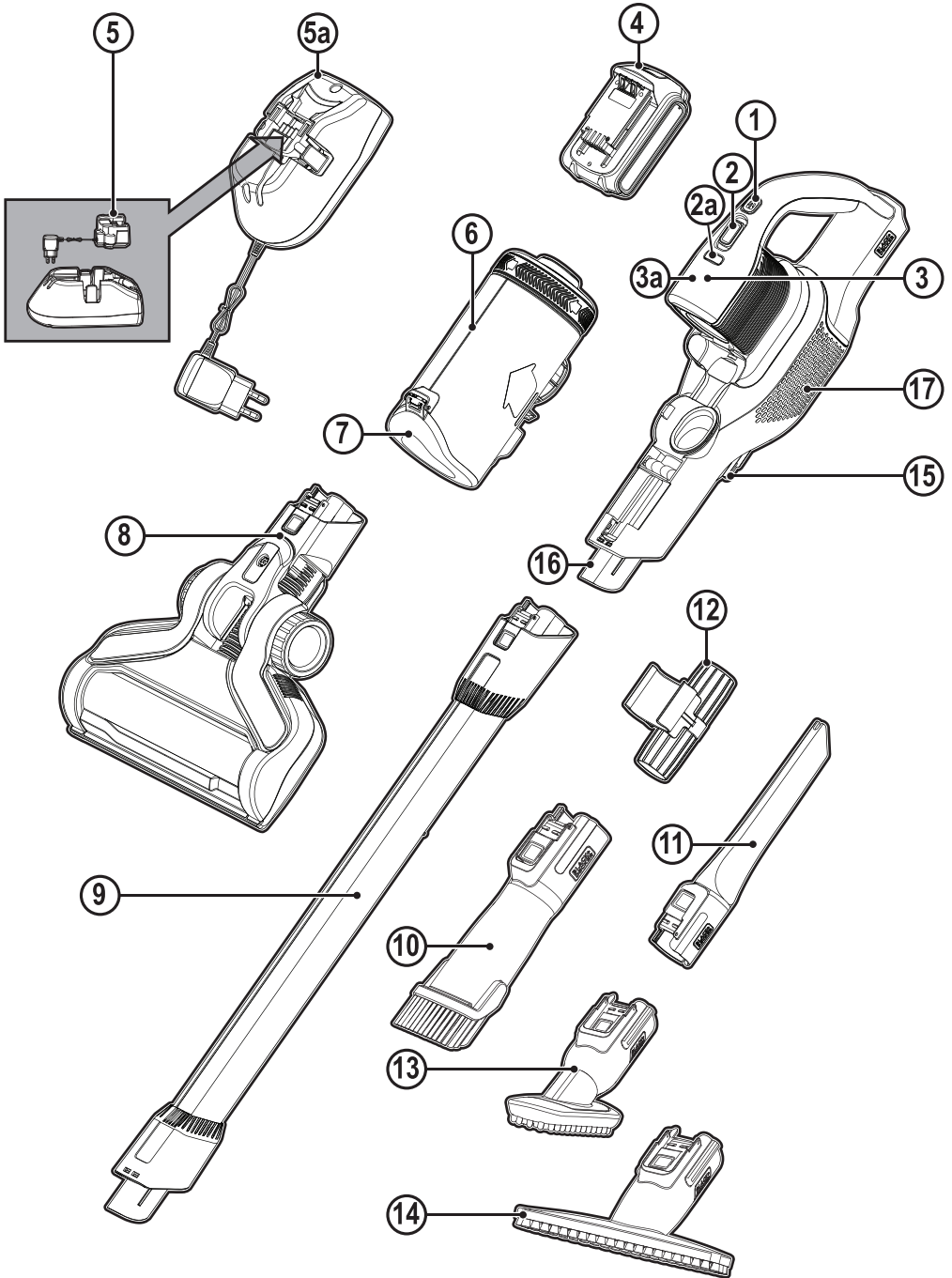
***Upozornění!***  
***Určeno pro kutily.***

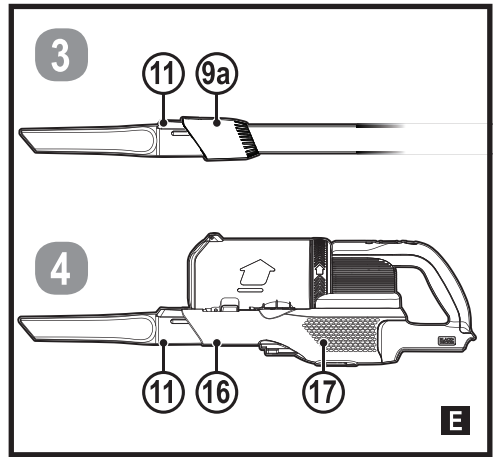
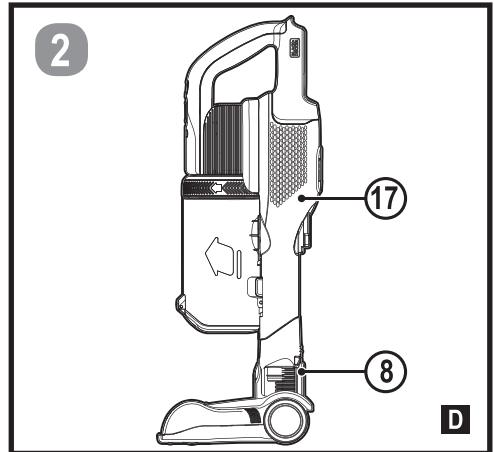
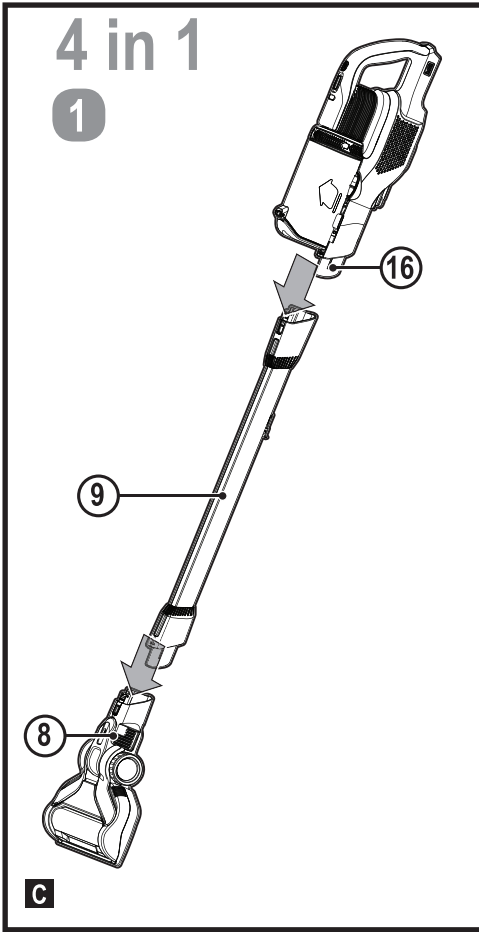
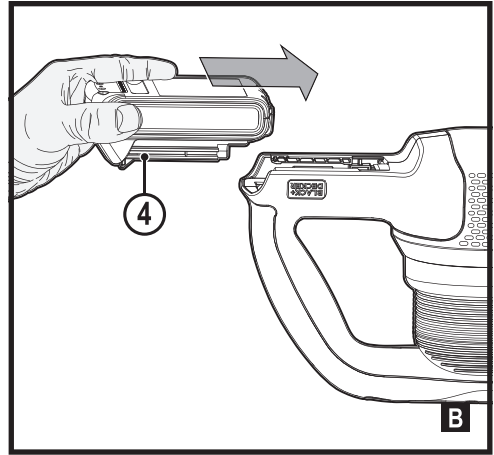
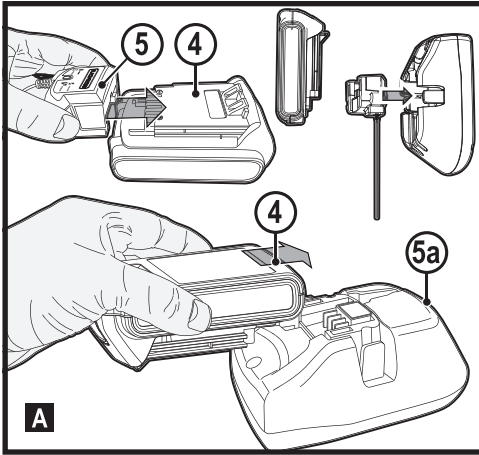
588782 - 68 CZ

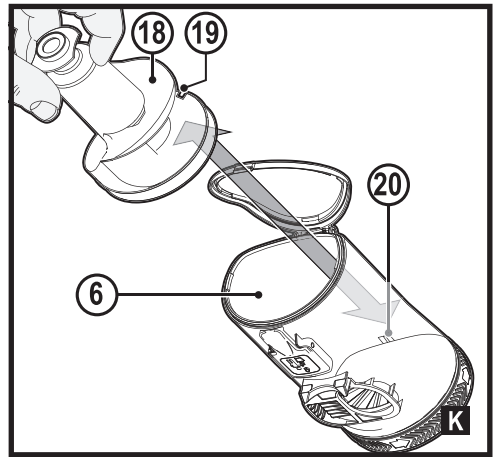
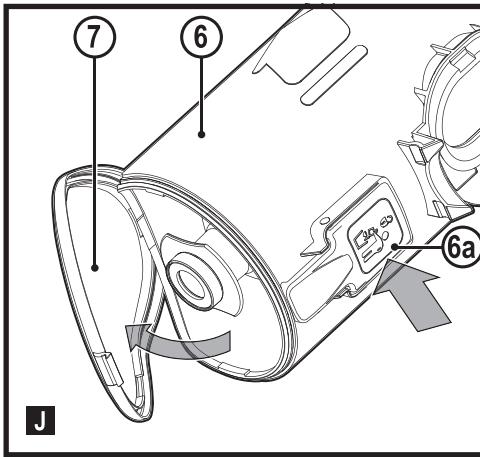
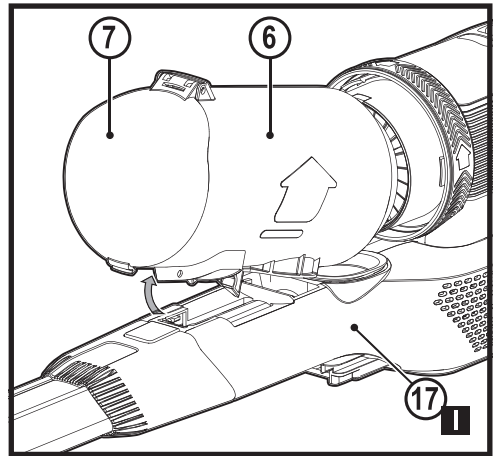
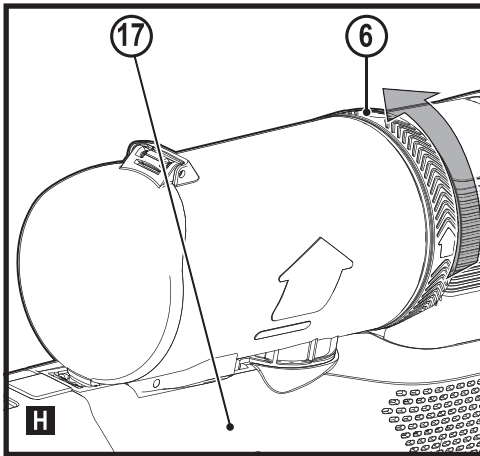
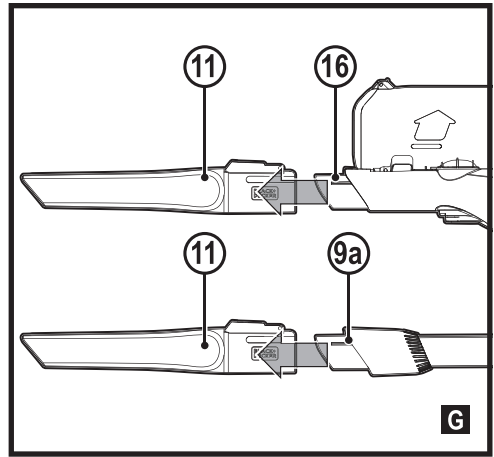
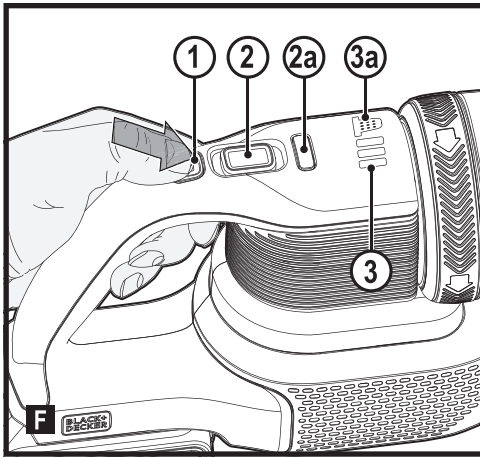
Přeloženo z původního návodu

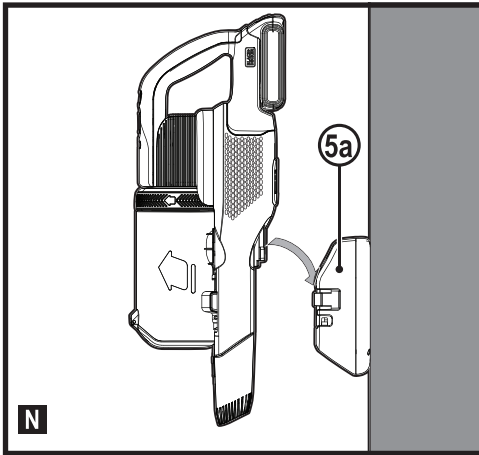
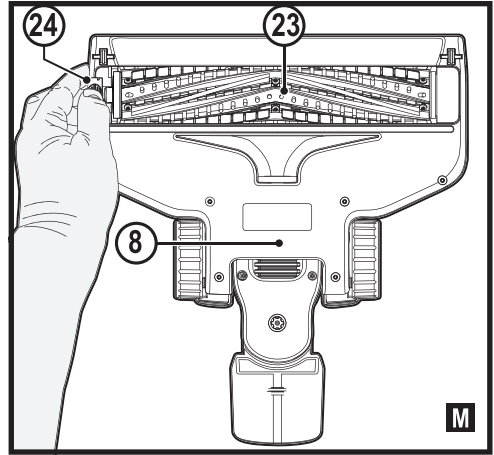
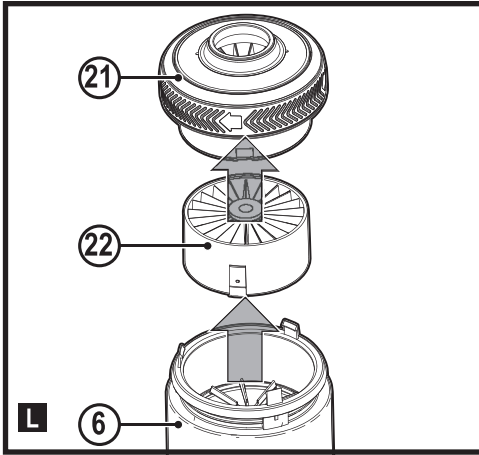
[www.blackanddecker.eu](http://www.blackanddecker.eu)

**BHFEV182B**  
**BHFEV182C**  
**BHFEV182CP**









## Použití výrobku

Vaše vysavače BLACK+DECKER BHFEV182B, BHFEV182C a BHFEV182CP 4 v 1 napájené baterií jsou určeny pro vysávání při úklidových pracích. Tato zařízení jsou určena pouze pro použití v domácnosti.



Před použitím tohoto výrobku si řádně prostudujte celý tento návod k obsluze.

## Bezpečnostní pokyny



**Varování! Přečtěte si všechny pokyny a bezpečnostní výstrahy.**

Nedodržení níže uvedených varování a pokynů může vést k způsobení úrazu elektrickým proudem, k vzniku požáru nebo k vážnému zranění.

- ◆ Určené použití je popsáno v tomto návodu. Použití jiného příslušenství nebo přídatného zařízení a provádění jiných pracovních operací, než je doporučeno tímto návodem, může představovat riziko zranění osob.
- ◆ Uschovejte tento návod pro další použití.

## Použití výrobku

- ◆ Nepoužívejte toto zařízení pro odstraňování kapalin nebo materiálů, které by se mohly vznítit.

- ◆ Nepoužívejte toto zařízení v blízkosti vody.
- ◆ Neponořujte toto zařízení do vody.
- ◆ Nikdy netahejte za napájecí kabel nabíječky, abyste odpojili nabíječku od síťové zásuvky. Vedte kabel tak, aby nepřecházel přes ostré hrany nebo horké a mastné povrchy.
- ◆ Toto náradí mohou používat osoby starší 8 let a osoby se sníženými fyzickými, smyslovými či duševními schopnostmi nebo s nedostatkem zkušeností a znalostí, budou-li pod dozorem zkušené osoby, nebo pokud byly seznámeny s bezpečným použitím a pokud pochopily, jaké nebezpečí hrozí při jeho použití. S tímto výrobkem si nesmí hrát děti. Čištění a uživatelská údržba nesmí být prováděny dětmi bez dozoru.

## Kontroly a opravy

Před použitím zkontrolujte, zda na tomto zařízení nejsou žádné poškozené nebo vadné části. Zkontrolujte, zda nejsou rozbity jeho části a zda nejsou poškozeny

spínače nebo jiné díly, které by mohly ovlivnit jeho provoz.

- ◆ Nepoužívejte toto zařízení, je-li jakákoli jeho část poškozena.
- ◆ Poškozené a zničené díly nechejte opravit nebo vyměnit v autorizovaném servisu.
- ◆ Pravidelně kontrolujte, zda není poškozen kabel nabíječky. Je-li kabel nabíječky poškozen nebo zničen, nabíječku vyměňte.
- ◆ Nikdy se nepokoušejte demontovat nebo vyměnit jiné díly než ty, které jsou uvedeny v tomto návodu.

## Doplňkové bezpečnostní pokyny

### Po použití

- ◆ Před čištěním nabíječky nebo nabíjecí základny odpojte nabíječku od sítě.
- ◆ Není-li nářadí používáno, musí být uloženo na suchém místě.
- ◆ K uloženému zařízení nesmí mít přístup děti.

### Zbytková rizika

Je-li toto zařízení používáno jiným způsobem, než je uvedeno v přiložených bezpečnostních

varováních, mohou se objevit dodatečná zbytková rizika.

Tato rizika mohou vzniknout v důsledku nesprávného použití, dlouhodobého použití atd.

Přestože jsou dodržovány příslušné bezpečnostní předpisy a jsou používána bezpečnostní zařízení, určitá zbytková rizika nemohou být vyloučena. Tato rizika jsou následující:

- ◆ Zranění způsobená kontaktem s jakoukoli rotující nebo pohybující se částí.
- ◆ Zranění způsobená při výměně dílů, pilových kotoučů nebo příslušenství.
- ◆ Zranění způsobená dlouhodobým použitím nářadí. Používáte-li jakékoli nářadí delší dobu, zajistěte, aby byly prováděny pravidelné přestávky.
- ◆ Poškození sluchu.
- ◆ Zdravotní rizika způsobená vdechováním prachu vytvářeného při použití nářadí (příklad: – práce se dřevem, zejména s dubovým, bukovým a MDF).

## Nabíječky

Vaše nabíječka je určena pro provoz pouze pod jedním napětím. Vždy zkontrolujte, zda napětí v elektrické síti odpovídá napětí uvedenému na výkonovém štítku.

**Varování!** Nikdy se nepokoušejte nahradit nabíječku přímým připojením k síťové zásuvce.

- ◆ Používejte vaši nabíječku BLACK+DECKER pouze k nabíjení baterie, která byla dodána s výrobkem.
- Jiné baterie mohou prasknout a způsobit zranění nebo jiné škody.
- ◆ Nikdy se nepokoušejte nabíjet baterie, které nejsou k nabíjení určeny.
- ◆ Je-li poškozen napájecí kabel, musí být vyměněn výrobcem nebo v autorizovaném servisu BLACK+DECKER, aby bylo zabráněno možným rizikům.
- ◆ Zabraňte kontaktu nabíječky s vodou.
- ◆ Nesnažte se nabíječku demontovat.

- ◆ Nepokoušejte se do nabíječky proniknout.
- ◆ Během nabíjení musí být nabíječka a baterie umístěny na dobře větraném místě.

## Elektrická bezpečnost

### Symbole na nabíječce



Před použitím výrobku si pečlivě přečtěte tento návod.



Toto zařízení je opatřeno dvojitou izolací. Proto není nutné použití uzemňovacího vodiče. Vždy zkontrolujte, zda napájecí napětí sítě odpovídá napětí na výkonovém štítku.



Nabíjecí základna není určena pro venkovní použití.

### Štítky na výrobku

Na výrobku jsou společně s datovým kódem zobrazeny následující symboly.



Před použitím výrobku si pečlivě přečtěte tento návod.



Modely BHFEV182B, BHFEV182C  
S010\*\*2400040 /  
a BHFEV182CP používají nabíječku  
SSC-250040\*\*  
S010\*\*2400040 nebo SSC-250040\*\*.

### Popis

Tento výrobek se skládá z některých nebo ze všech následujících částí.

1. Tlačítko zapnuto/vypnuto
2. Regulátor výkonu vysavače
- 2a. Ovládací tlačítko rotačního kartáče
3. Indikátor stavu nabití
- 3a. Indikátor filtru
4. Baterie 18 V (pro modely BHFEV182C a BHFEV182CP)
5. Nabíječka a nabíjecí základna 18 V (pro modely BHFEV182C a BHFEV182CP)
6. Indikátor filtru
7. Dvířka zásobníku na prach
8. Hubice na podlahu
9. Prodlužovací trubice
10. Příslušenství 2 v 1 (možnost objednání v autorizovaném servisu)



11. Štěrbínový nástavec (pro modely BHFEV182B, BHFEV182C a BHFEV182CP)
12. Přichytka pro uložení příslušenství
13. Nástavec na zvířecí chlupy (pro modely BHFEV182CP)
14. Široký kartáčový nástavec (možnost objednání v autorizovaném servisu)
15. Port pro nabíjení

## Nabíjení baterie

Nabíječky BLACK+DECKER jsou určeny pro nabíjení baterií BLACK+DECKER.

**Poznámka:** Pokyny pro zajištění maximálního výkonu a životnosti baterií typu Li-Ion:

- ◆ Před prvním použitím tyto baterie zcela nabijte.
- ◆ Po každém použití vybité baterie co nejdříve znovu nabijte.
- ◆ Neprovádějte úplné vybití těchto baterií.

Dodávaná nabíječka poskytuje tři možné způsoby pro nabíjení baterie.

1. Standardní nabíjení
2. Nabíjení baterie v nabíječce namontované na stěně
3. Nabíjení baterie a uložení vysavače v nabíječce namontované na stěně

### 1. Standardní nabíjení (obr. A)

- ◆ Před vložením baterie (4) připojte zástrčku kabelu nabíječky (5) k odpovídající zásuvce.
- ◆ Vložte baterii do nabíječky.
- ◆ Bude-li použita nabíječka, bude blikat zelený LED indikátor, což bude indikovat probíhající nabíjení.
- ◆ Ukončení nabíjení je indikováno nepřerušovaným svícením zeleného LED indikátoru. Baterie je zcela nabitá a může být vyjmuta z nabíječky nebo může být ponechána v nabíječce.
- ◆ Tato nabíječka může být vložena do nabíjecí základny (5a), jak je zobrazeno na obr. A.

### 2. Nabíjení baterie v nabíječce namontované na stěně

- ◆ Označte si na stěně polohu otvorů pro montážní šrouby nabíjecí základny (5a) (v dosahu síťové zásuvky), aby mohlo probíhat nabíjení vysavače, je-li vložen do nabíjecí základny.
- ◆ Upevněte nabíjecí základnu (5a) na stěnu pomocí vhodných šroubů a hmoždinek, které jsou vhodné pro typ stěny a hmotnost zařízení.
- ◆ Vložte nabíječku (5) do nabíjecí základny (5a). Před dalším postupem se ujistěte, zda je nabíječka řádně zajištěna.

**Poznámka:** Chcete-li nabíječku z nabíjecí základny vyjmout, vytáhněte upevňovací výstupky a vyjměte nabíječku z nabíjecí základny.

- ◆ Před vložením baterie připojte nabíječku k odpovídající zásuvce.
- ◆ Nasuňte baterii řádně do nabíječky.

### 3. Nabíjení baterie a uložení vysavače v nabíječce namontované na stěně

Tento výrobek může být upevněn na stěnu a lze jej využít k praktickému uložení vysavače a také jako místo pro jeho nabíjení.

Při montáži na stěnu se ujistěte, zda je pracovní postup pro upevnění vhodný pro zvolenou stěnu a zda zvolená stěna udrží hmotnost celého zařízení.

- ◆ Označte si polohu otvorů nabíjecí základny pro šrouby v dosahu síťové zásuvky, aby mohl být vysavač vložen do nabíjecí základny řádně nabíjen.
- ◆ Upevněte nabíjecí základnu na stěnu pomocí vhodných šroubů a hmoždinek, které jsou vhodné pro typ stěny a hmotnost zařízení.
- ◆ Vložte nabíječku do nabíjecí základny. Před dalším postupem se ujistěte, zda je nabíječka řádně zajištěna.

**Poznámka:** Chcete-li nabíječku z nabíjecí základny vyjmout, vytáhněte upevňovací výstupky a vyjměte nabíječku z nabíjecí základny.

- ◆ Připojte napájecí kabel nabíječky k síťové zásuvce.
- ◆ S baterií nasazenou na vysavači nasuňte nabíjecí port (15), který se nachází na základně vysavače, na vodičí lišty nabíjecí základny (5a).
- ◆ Bílý LED indikátor (3) bude blikat, což bude indikovat probíhající nabíjení baterie.
- ◆ Sekce LED indikátoru se budou při nabíjení baterie zvětšovat – jakmile bude baterie nabitá, LED indikátory zhasnou. Baterie je zcela nabitá a může být vyjmuta z nabíječky nebo může být ponechána v nabíječce.

### Ponechání baterie v nabíječce

Baterie může být ponechána v nabíječce se svítícím zeleným LED indikátorem neomezeně dlouhou dobu. Nabíječka bude baterii udržovat ve zcela nabitém stavu.

### Vložení baterie (obr. B)

- ◆ Vložte baterii (4) do vysavače tak, abyste uslyšeli kliknutí, jak je zobrazeno na obr. B.
- ◆ Ujistěte se, zda je baterie v určené poloze řádně usazena a zajištěna.

### Vyjmutí baterie

- ◆ Stiskněte tlačítko pro uvolnění baterie a vyjměte baterii (4) z nářadí.

### Sestavení (obr. C)

- ◆ Srovnejte horní část prodlužovací trubice (9) se vstupem do vysavače (16), jak je zobrazeno na obr. C.

- ♦ Zatlačte prodlužovací trubici (9) do vstupu do vysavače (16) tak, aby došlo k jejímu řádnému zajištění.
- ♦ Srovnejte spodní část prodlužovací trubice (9) s hubicí na podlahu (8), jak je zobrazeno na obr. C.
- ♦ Zatlačte spodní část prodlužovací trubice (9) na hubici na podlahu (8) tak, aby došlo k řádnému zajištění.
- ♦ Chcete-li příslušenství sejmout, stiskněte uvolňovací západku nacházející se na příslušenství a sejměte toto příslušenství.

## POUŽITÍ

Tento vysavač může být použit jedním ze čtyř způsobů.

- ♦ S prodlužovací trubici (9) a hubicí na podlahu (8), jak je zobrazeno na obr. C.
- ♦ S hubicí na podlahu (8) a vstupem do vysavače (16), jak je zobrazeno na obr. D.
- ♦ S prodlužovací trubici (9) a s příslušenstvím (10), (11), (13) nebo (14), jak je zobrazeno na obr. E.
- ♦ S příslušenstvím (10), (11), (13) nebo (14) a vstupem do vysavače (16), jak je zobrazeno na obr. E.
- ♦ Příslušenství, které není dodáno společně s vysavačem, si můžete objednat v autorizovaném servisu.

### Zapnutí a vypnutí (obr. F)

- ♦ Chcete-li vysavač zapnout, stiskněte tlačítko zapnuto/vypnuto (1).
- ♦ Chcete-li zvýšit výkon vysavače, přesuňte regulátor výkonu (2) dopředu.

**Poznámka:** Hubice na podlahu (8) bude zapnuta, jakmile bude připojena k vysavači nebo k prodlužovací trubici (může být vypnuta stisknutím tlačítka 2a na vysavači). LED svítilny na přední části hubice na podlahu budou svítit, kdykoli bude zapnuto ovládací tlačítko rotačního kartáče (2a) (opětovným stisknutím tohoto tlačítka můžete provést jejich vypnutí).

**Poznámka:** LED indikátory stavu nabíjení (3) budou svítit, bude-li vysavač zapnutý nebo během procesu nabíjení.

- ♦ Chcete-li vysavač vypnout, stiskněte tlačítko zapnuto/vypnuto (1).
- ♦ Po použití vraťte vysavač ihned do nabíječky, aby byl znovu připraven a zcela nabitý pro následující použití. Ujistěte se, zda je vysavač zcela a řádně propojen s konektorem nabíječky.

### Použití příslušenství vysavače (obr. G)

Váš vysavač může být dodán s některým z následujících příslušenství.

- ♦ Nástavec 2 v 1 (10)
- ♦ Nástavec na štěrbinu (11).
- ♦ Nástavec na zvířecí chlupy (13).
- ♦ Široký kartáčový nástavec (14).

- ♦ Příslušenství (10), (11), (13) nebo (14) může být nasazeno přímo na prodlužovací trubici (6) nebo na vstup do vysavače (5), jak je zobrazeno na obr. J.
- ♦ Srovnejte horní část příslušenství (10), (11), (13) nebo (14) se vstupem do vysavače (16) nebo se spojením prodlužovací trubice (9a) a zasuněte toto příslušenství tak, aby došlo k jeho řádnému zajištění, jak je zobrazeno na obr. G.

	BHFEV182B	BHFEV182C	BHFEV182D
10 Příslušenství 2 v 1			
11 Nástavec na štěrbinu	✓	✓	✓
12 Příchytka pro uložení příslušenství	✓	✓	✓
13 Nástavec na zvířecí chlupy			✓
14 Široký kartáčový nástavec			

- ♦ Všechny typy příslušenství jsou dostupné v autorizovaných servisech.

## Čištění a vyprázdnění vysavače

### Indikátor filtru

Kdykoli dojde k zanesení filtru a musí-li být provedeno jeho vyčištění, na vysavači se rozsvítí červený LED indikátor filtru (3).

### Vyčištění filtru (obr. H)

Sejměte zásobník na prach (6) z těla vysavače (17) a proveďte 5 až 10 otočení kolečkem pro vyčištění filtru, aby došlo k odstranění prachu usazeného ve filtru, čímž dojde k zvýšení jeho výkonu.

**Poznámka:** Doporučujeme vám provádět toto čištění, je-li zásobník vyprázdněn a je-li z tohoto zásobníku vyjmutý předfiltr.

**Poznámka:** Maximálního výsátí prachu bude dosaženo pouze v případě, budou-li použity čisté filtry a bude-li vyprázdněn zásobník na prach.

Začnou-li z vysavače po jeho vypnutí vypadávat nečistoty, znamená to, že je zásobník na prach zaplněn a musí být vyprázdněn.

### Vyprázdnění zásobníku na prach (obr. I, J)

- ♦ Zvedněte a sejměte zásobník na prach (6) z těla vysavače (17), jak je zobrazeno na obr. I.
- ♦ Umístěte zásobník na prach nad odpadkový koš a stiskněte uvolňovací tlačítko víčka zásobníku (6a), aby mohlo dojít k jeho vyprázdnění, jak je zobrazeno na obr. J.
- ♦ Uzavřete víčko zásobníku na prach (7) tak, aby došlo k jeho řádnému zajištění.
- ♦ Upevněte zásobník na prach (6) opět na tělo vysavače (17).

### Vyjmutí předfiltru (obr. K)

- ♦ Zvedněte a sejměte zásobník na prach (6) z těla vysavače (17), jak je zobrazeno na obr. I.
- ♦ Umístěte zásobník na prach nad odpadkový koš a stiskněte uvolňovací tlačítko víčka zásobníku (6a), aby mohlo dojít k jeho vyprázdnění, jak je zobrazeno na obr. J.
- ♦ Pro uchopení předfiltru (18) použijte ukazováček a palec a vytáhněte předfiltr (18) ze zásobníku na prach (6), jak je zobrazeno na obr. K.

**Poznámka:** Tělo předfiltru zapadá do zásobníku na prach velmi těsně a jeho vyjmutí na poprvé může být obtížné.

- ♦ Vyprázdněte zásobník na prach.
- ♦ Vložte předfiltr (18) do zásobníku na prach (6) a ujistěte se, zda je výstupek zásobníku na prach (20) srovnán s drážkou předfiltru (19), jak je zobrazeno na obr. K.
- ♦ Nasaďte zásobník na prach na vysavač tak, aby došlo k jeho řádnému zajištění.

### Vyjmutí filtru (obr. L)

- ♦ Zvedněte a sejměte zásobník na prach (6) z těla vysavače (17), jak je zobrazeno na obr. I.
- ♦ Umístěte zásobník na prach nad odpadkový koš a stiskněte uvolňovací tlačítko víčka zásobníku (6a), aby mohlo dojít k jeho vyprázdnění, jak je zobrazeno na obr. J.
- ♦ Uchopte kryt kolečka pro vyčištění filtru (21) a vytáhněte jej nahoru.
- ♦ Vyjměte filtr (22) z krytu kolečka pro vyčištění filtru (21), jak je zobrazeno na obr. L.
- ♦ Vytrépejte nebo opatrně vykartáčujte z filtru všechny zbytky uvolněného prachu.
- ♦ Vložte filtr (22) zpět do krytu kolečka pro vyčištění filtru (21).
- ♦ Nasaďte kryt kolečka pro vyčištění filtru (21) opět na zásobník na prach tak, aby došlo k jeho řádnému zajištění na určeném místě.

### Čištění filtrů

- ♦ Jakmile budou filtr a předfiltr vyjmuty ze zásobníku na prach, vytrépejte nebo opatrně vytréte z předfiltru i filtru všechn uvolněný prach.
- ♦ Vyláchněte zásobník na prach (6) teplým saponátovým roztokem.
- ♦ Omyjte filtry v teplém saponátovém roztoku.
- ♦ Před opětovným vložením filtrů do vysavače (24 hodiny) se ujistěte, zda jsou zcela suché.
- ♦ Při vkládání filtrů do vysavače postupujte podle pokynů uvedených v částech Vyjmutí předfiltru a Vyjmutí filtru.

**Poznámka:** Maximálního vysátí prachu bude dosaženo pouze v případě, budou-li použity čisté filtry a bude-li vyprázdněn zásobník na prach.

Začnou-li z vysavače po jeho vypnutí vypadávat nečistoty, znamená to, že je zásobník na prach zaplněn a musí být vyprázdněn nebo že došlo k ucpaní na jiném místě.

- ♦ Provádějte pravidelné mytí filtrů pomocí teplého saponátového roztoku a před opětovným vložením filtrů se ujistěte, zda jsou zcela suché. Čím je filtr čistější, tím účinnější bude provoz vysavače.
- ♦ Před použitím vysavače je velmi důležité, aby byly filtry zcela suché a správně usazené.

### Vyjmutí a vyčištění rotačního kartáče (obr. M)

**Varování!** Před čištěním nebo servisem sejměte z vysavače baterii, abyste snížili riziko zranění způsobeného pohybujícími se díly.

- ♦ Chcete-li z hubice na podlahu (8) sejmout rotační kartáč (23), stiskněte uvolňovací tlačítko (24), jak je zobrazeno na obr. M.
- ♦ Zvedněte rotační kartáč z jeho zajištěné polohy.
- ♦ Nyní můžete rotační kartáč (23) vyjmout.
- ♦ Očistěte rotační kartáč a vložte jej zpět do vysavače. Před použitím vysavače se ujistěte, zda je rotační kartáč řádně upevněn ve své zajišťovací poloze.

### Uložení

Tento vysavač může být bezpečně uložen v nabíjecí základně (5a), jak je zobrazeno na obr. N.

### Údržba

Vaše zařízení BLACK+DECKER napájené baterií bylo zkonstruováno tak, aby vám sloužilo dlouhou dobu s minimálními nároky na údržbu. Řádná péče o náradí a jeho pravidelné čištění vám zajistí jeho bezproblémový chod.

**Varování!** Před zahájením jakékoli údržby výrobků napájených baterií:

- ♦ Vyjměte baterii.
- ♦ Před čištěním odpojte nabíječku od sítě. Vaše nabíječka nevyžaduje žádnou údržbu mimo pravidelné čištění.
- ♦ Větrací otvory na zařízení/nabíječce pravidelně čistěte měkkým kartáčem nebo suchým hadříkem.
- ♦ Pomocí vlhkého hadříku pravidelně čistěte kryt motoru. Nepoužívejte žádné abrazivní čisticí prostředky nebo rozpouštědla.

### Výměna filtrů

Výměna filtrů musí být prováděna každých 6 až 9 měsíců nebo vždy, když jsou opotřebené nebo poškozeny.

Náhradní filtry si můžete zakoupit u autorizovaného prodejce BLACK+DECKER.

- ♦ Vyjměte použité filtry podle výše uvedeného postupu.
- ♦ Podle výše uvedeného postupu vložte do vysavače nové filtry.

## Odstraňování problémů

Problém	Možná příčina	Možné řešení
Zařízení nelze spustit	Baterie není nabitá.	Zkontrolujte, zda není nutné nabít baterie.
	Zanesení.	Zkontrolujte trubici hubice na podlahu.
		Zkontrolujte prodlužovací trubici.
		Zkontrolujte spoj mezi prodlužovací trubici a zásobníkem na prach.
Rotační kartáč nepracuje.	Překážka.	Tento vysavač je vybaven ochrannou funkcí přetížení rotačního kartáče. Vyměte rotační kartáč a odstraňte z něj všechny nečistoty zabraňující jeho otáčení.
Baterie se nenabíjí.	Napájecí kabel nabíječky není připojen k síťové zásuvce.	Připojte napájecí kabel nabíječky k síťové zásuvce. Viz část Důležité poznámky týkající se nabíjení, kde najdete další podrobnosti.
	Příliš vysoká nebo příliš nízká teplota okolního vzduchu	Přemístěte nabíječku a baterii do prostředí, ve kterém je teplota vzduchu vyšší než 4 °C a nižší než 40 °C.

## Ochrana životního prostředí



Třídte odpad. Výrobky a baterie označené tímto symbolem nesmí být vyhozeny do běžného domácího odpadu.

Výrobky a baterie obsahují materiály, které mohou být obnoveny nebo recyklovány, což snižuje poptávku po surovinách.

Provádějte prosím recyklaci elektrických výrobků a baterií podle místních předpisů. Další informace najdete na internetové adrese [www.2helpU.com](http://www.2helpU.com).

## Technické údaje

	BHFEV182B*	BHFEV182C	BHFEV182CP
Napájecí napětí	18	18	18
Watt hodiny		36	36
Hmotnost	2,8	3,17	3,23
Baterie		BL2018	BL2018
Nabíječka	S010**2400040 / SSC-250040**	S010**2400040 / SSC-250040**	S010**2400040 / SSC-250040**
Přibližná doba nabíjení		5 hodin	5 hodin

\* Model BHFEV182B je pouze vysavač, který není dodáván s baterií nebo nabíječkou.

## Záruka

Společnost Black & Decker je přesvědčena o kvalitě svých výrobků a nabízí spotřebitelům záruku 24 měsíců od data zakoupení. Tato záruka je nabízena ve prospěch zákazníka a nijak neovlivní jeho zákonná záruční práva. Tato záruka je platná ve všech členských státech EU a evropské zóny volného obchodu EFTA.

Požadujete-li reklamaci v rámci záruky, tato reklamacie musí splňovat obchodní podmínky společnosti Black & Decker a prodejci nebo autorizovanému servisu budete muset předložit doklad o zakoupení. Obchodní podmínky týkající se záruky společnosti Black & Decker v trvání 2 let a adresu nejbližšího autorizovaného servisu naleznete na internetové adrese [www.2helpU.com](http://www.2helpU.com), nebo kontaktujte nejbližšího autorizovaného prodejce Black & Decker na adrese uvedené v tomto návodu.

Navštivte prosím naše internetové stránky [www.blackanddecker.co.uk](http://www.blackanddecker.co.uk), kde můžete zaregistrovat váš nový výrobek Black & Decker a kde můžete získat informace o našich nových výrobcích a speciálních nabídkách.

**STANLEY BLACK & DECKER CZECH REPUBLIC S.R.O.**

Türkova 5b  
 149 00 Praha 4  
 Česká Republika  
 Tel.: 00420 261 009 772  
 Fax: 00420 261 009 784  
 Servis: 00420 244 403 247  
 www.blackanddecker.cz  
 obchod@sbdinc.com

**STANLEY BLACK & DECKER SLOVAKIA S.R.O.**

Vysoká 2/b  
 811 06 Bratislava  
 Tel.: 00420 261 009 772  
 Fax: 00420 261 009 784  
 www.blackanddecker.sk  
 obchod@sbdinc.com

**BAND SERVIS**

K Pasekám 4440  
 760 01 Zlín  
 Tel.: 00420 577 008 550,1  
 Fax: 00420 577 008 559  
 www.bandservis.cz  
 bandservis@bandservis.cz

**BAND SERVIS**

Klásterského 2  
 140 00 Praha 4  
 Tel.: 00420 244 403 247  
 Fax: 00420 241 770 167  
 j.kraus@bandservis.cz  
 www.bandservis.cz  
 bandservis@bandservis.cz

**BAND SERVIS**

Paulínska 22  
 917 01 Trnava  
 Tel.: 00421 335 511 063  
 Fax: 00421 335 512 624  
 www.bandservis.sk  
 p.talajka@bandservis.sk

**BAND SERVIS**

Južná trieda 17 (budova TWD)  
 040 01 Košice  
 Tel.: 00421 556 233 155  
 bandserviske@zoznam.sk

ČESKY

**CZ** ZÁRUČNÍ LIST

**PL** KARTA GWARANCYJNA

**H** JÓTÁLLÁSI JEGY

**SK** ZÁRUČNÝ LIST



**CZ** měsíců  
**H** hónap

**24**

**PL** miesiące  
**SK** mesiacov

<b>CZ</b>	Výrobní kód	Datum prodeje	Razítko prodejny Podpis
<b>H</b>	Gyári szám	A vásárlás napja	Pecset helye Aláírás
<b>PL</b>	Numer seryjny	Data sprzedaży	Stempel Podpis
<b>SK</b>	Číslo série	Dátum predaja	Pečiatka predajne Podpis

CZ

Adresy servisu  
Band Servis  
Klásterského 2  
CZ-140 00 Praha 4  
Tel.: 00420 244 403 247  
Fax: 00420 241 770 167

Band Servis  
K Pasekám 4440  
CZ-76001 Zlín  
Tel.: 00420 577 008 550,1  
Fax: 00420 577 008 559  
http://www.bandservis.cz

H

Black & Decker Központi  
Garanciális-és Márkaszerüz  
1163 Budapest  
(Sashalom) Thököly út 17.  
Tel.: 403-2260  
Fax: 404-0014  
www.rotelkft.hu

PL

Adres servisu centralnego  
ERPATECH  
ul. Bakaliowa 26  
05-080 Mościska  
Tel.: 022-8620808  
Fax: 022-8620809

SK

Adresa servisu  
Band Servis  
Paulínska ul. 22  
SK-91701 Trnava  
Tel.: 00421 335 511 063  
Fax: 00421 335 512 624

CZ Dokumentace záruční opravy

PL Przebieg napraw gwarancyjnych

H A garanciális javítás dokumentálása

SK Záznamy o záručných opravách

CZ	Číslo	Datum příjmu	Datum zakázky	Číslo zakázky	Závada	Razítko Podpis
H	Sorszám	Bejelentés időpontja	Javítási időpont	Javítási munkalapszám	Hiba jelleg oka	Pecset Aláírás
	Jótállás új határideje					
PL	Nr.	Data zgłoszenia	Data naprawy	Nr. zlecenia	Przebieg naprawy	Stempel Podpis
SK	Číslo dodávky	Dátum nahlásenia	Dátum opravy	Číslo objednávky	Popis poruchy	Pečiatka Podpis