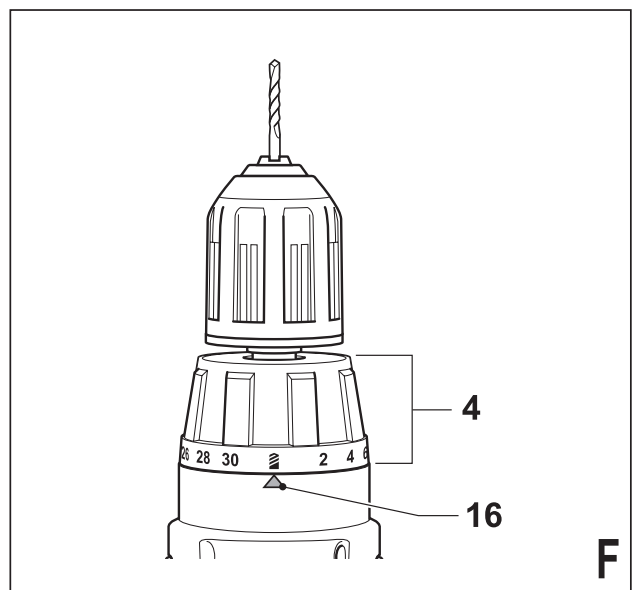
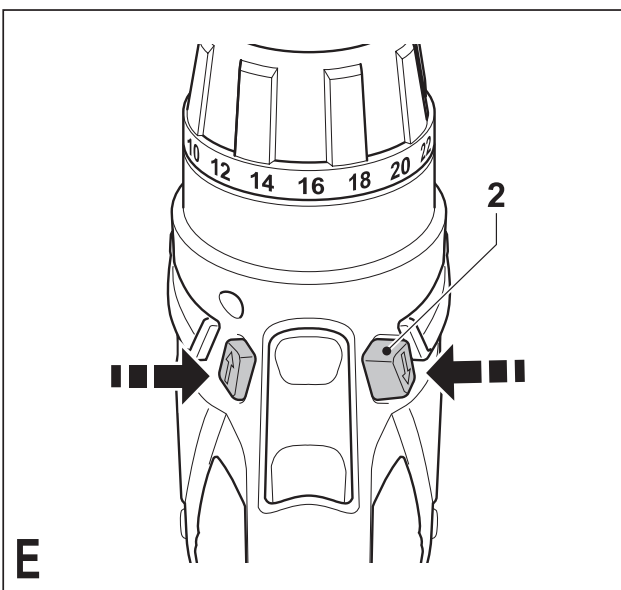
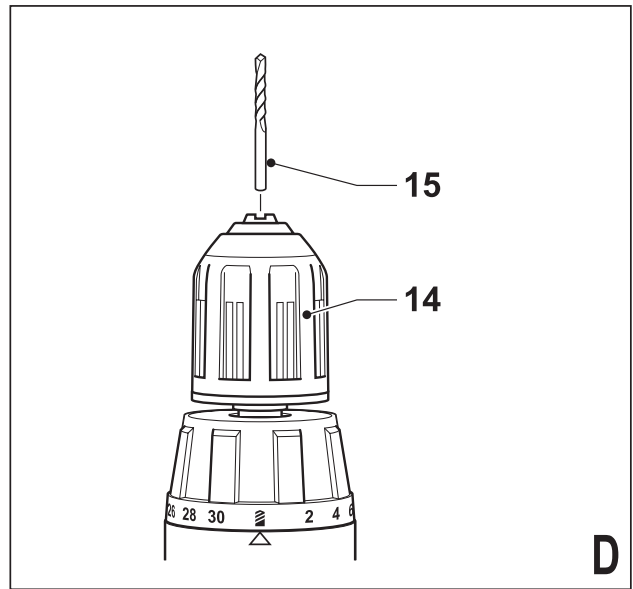
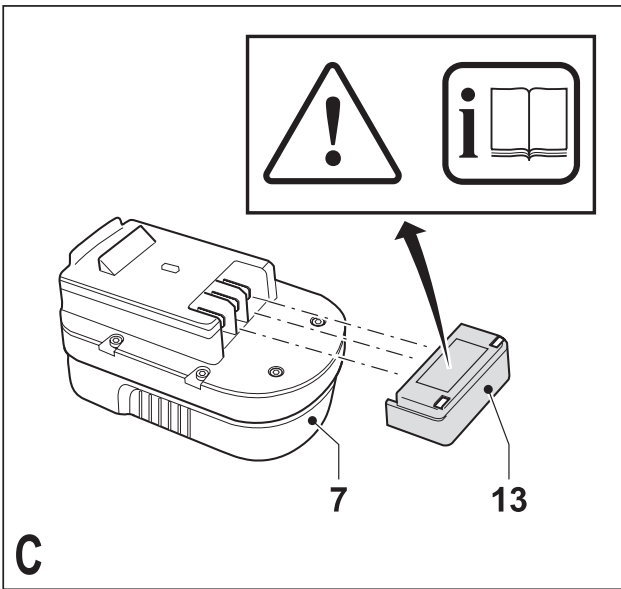
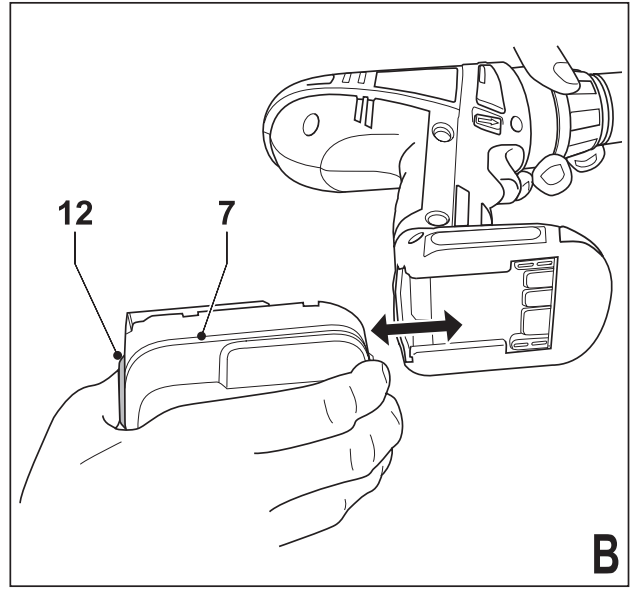
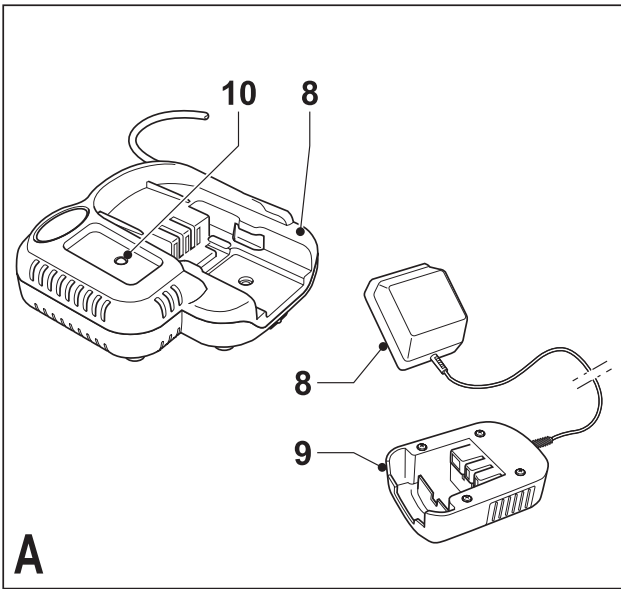
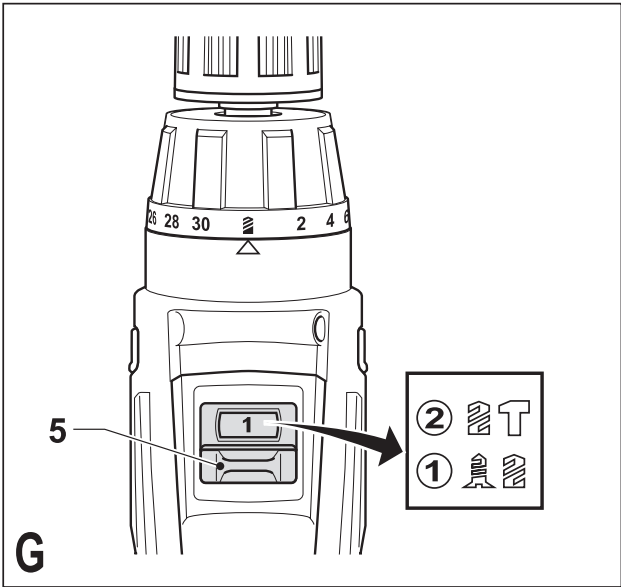


Upozornenie !
Určené pre domácich
majstrov.

599333-00 SK

PF126
PF128
PF146
PF148
PF186
PF188





Použitie výrobku

Vaša vŕtačka/skrutkovač Black & Decker je určená na skrutkovanie a vŕtanie do dreva, kovu a plastu a ľahkého muriva. Tento výrobok je určený len na spotrebiteľské použitie.

Bezpečnostné pokyny

Všeobecné bezpečnostné pokyny pre prácu s elektrickým náradím



Varovanie! Pozorne si prečítajte všetky bezpečnostné varovania a pokyny. Nedodržanie nižšie uvedených pokynov môže mať za následok úraz elektrickým prúdom, vznik požiaru alebo vážne poranenie.

Tieto bezpečnostné varovania a pokyny uschovajte pre prípadné ďalšie použitie. Označenie „elektrické náradie“ vo všetkých nižšie uvedených upozorneniach odkazuje na Vaše náradie napájané zo siete (obsahuje napájací prívodný kábel) alebo náradie napájané batériami (bez prívodného kábla).

1. Bezpečnosť v pracovnom priestore

- a. **Pracovný priestor udržiajte v čistote a dobre osvetlený.** Neporiadok na pracovnom stole a nedostatok svetla v jeho okolí môže viesť k spôsobeniu nehody.
- b. **Nepracujte so zariadením vo výbušnom prostredí, ako napr. v blízkosti horľavých kvapalín, plynov alebo prachu.** Náradie je zdrojom iskrenia, ktoré môže zapáliť prach alebo výpary.
- c. **Pri práci s elektrickým náradím držte deti a okolité osoby z jeho dosahu.** Rozptyľovanie môže spôsobiť stratu kontroly nad náradím.

2. Elektrická bezpečnosť

- a. **Zástrčka prívodného kábla náradia musí zodpovedať zásuvke. Nikdy akýmkoľvek spôsobom zástrčku neupravujte. Pri náradí, ktoré je chránené uzemnením nepoužívajte akékoľvek redukcie zástrčiek.** Neupravované zástrčky a zodpovedajúce zásuvky znižujú riziko vzniku úrazu elektrickým prúdom.
- b. **Nedotýkajte sa uzemnených povrchov, ako sú napr. potrubia, radiátory, sporáky a chladničky.** Pri uzemnení Vášho tela vzrastá riziko úrazu elektrickým prúdom.
- c. **Nevystavujte elektrické náradie dažďu alebo vlhkému prostrediu.** Pokiaľ do náradia vnikne voda, zvýši sa riziko úrazu elektrickým prúdom.
- d. **S prívodným káblom zaobchádzajte opatrne. Nepoužívajte prívodný kábel na prenášanie náradia, ťahanie alebo vyťahovanie zástrčky zo zásuvky. Prívodný kábel držte mimo dosahu tepelných zdrojov, oleja, ostrých hrán alebo pohyblivých častí.** Poškodený alebo zapletený prívodný kábel zvyšuje riziko vzniku úrazu elektrickým prúdom.
- e. **Pokiaľ používate elektrické náradie vonku, používajte iba predĺžovací kábel určený na**

vonkajšie použitie. Použitie kábla na vonkajšie použitie znižuje riziko úrazu elektrickým prúdom.

- f. **Pri práci s elektrickým náradím vo vlhkom prostredí je nevyhnutné použiť prúdový chránič (RCD).** Použitie prúdového chrániča RCD znižuje riziko úrazu elektrickým prúdom.
3. **Bezpečnosť osôb**
 - a. **Zostaňte stále pozorní, sledujte, čo vykonávate a pri práci s náradím premýšľajte. S náradím nepracujte pokiaľ ste unavení alebo pokiaľ ste pod vplyvom omamných látok, alkoholu alebo liekov.** Chvilka nepozornosti pri práci s náradím môže viesť k vážnemu úrazu.
 - b. **Používajte prostriedky na ochranu osôb. Vždy používajte prostriedky na ochranu zraku.** Ochranné prostriedky, ako respirátor, nekĺzavá pracovná obuv, pokrývka hlavy a chrániče sluchu znižujú riziko poranenia osôb.
 - c. **Zabráňte náhodnému zapnutiu. Pred pripojením k zdroju napätia alebo pred vložením akumulátora, zdvíhaním alebo prenášaním náradia skontrolujte, či je hlavný vypínač vypnutý.** Prenášanie náradia s prstom na hlavnom vypínači alebo pripojenie prívodného kábla k elektrickému rozvodu, ak je hlavný vypínač náradia v polohe zapnuté, môže spôsobiť úraz.
 - d. **Pred zapnutím náradia sa vždy uistite, či nie sú v jeho blízkosti kľúče alebo nastavovacie prípravky.** Kľúč zanechaný v rotujúcich častiach náradia môže spôsobiť poranenie osôb.
 - e. **Nenakláňajte sa. Pri práci vždy udržiajte vhodný a pevný postoj.** To umožní lepšiu ovládateľnosť náradia v neočakávaných situáciách.
 - f. **Vhodne sa obliekajte. Nenoste voľné šatstvo alebo šperky.** Dbajte na to, aby sa Vaše vlasy, odev alebo rukavice nedostali do nebezpečnej blízkosti pohyblivých častí. Voľný odev, šperky alebo dlhé vlasy môžu byť pohyblivými dielcami zachytené.
 - g. **Pokiaľ je náradie vybavené adaptérom na pripojenie zariadení na zachytávanie prachu, zaistite jeho správne pripojenie a riadne fungovanie.** Použitie týchto zariadení môže znížiť nebezpečenstvo týkajúce sa prachu.
 4. **Prevádzka a údržba elektrického náradia**
 - a. **Náradie nepreťažujte. Používajte správne elektrické náradie, ktoré zodpovedá vykonávanej práci.** Pri použití správneho typu náradia bude práca vykonaná lepšie a bezpečnejšie.
 - b. **Ak nejde hlavný vypínač zapnúť alebo vypnúť, s náradím nepracujte.** Akékoľvek náradie s nefunkčným hlavným vypínačom je nebezpečné a musí byť opravené.
 - c. **Pred výmenou akýchkoľvek častí, príslušenstva či iných pripojených súčastí, pred prevádzaním servisu alebo pokiaľ náradie nepoužívate, odpojte ho od elektrickej siete a/ alebo vyberte akumulátor.** Tieto preventívne bezpečnostné opatrenia znižujú riziko náhodného zapnutia náradia.

- d. **Uložte elektrické náradie mimo dosahu detí a nedovoľte ostatným osobám, ktoré toto náradie nevedia ovládať alebo ktoré nepoznajú tieto bezpečnostné pokyny, aby s týmto elektrickým náradím pracovali.** Elektrické náradie je v rukách nekvalifikovanej obsluhy nebezpečné.
 - e. **Údržba elektrického náradia. Skontrolujte, či sa v náradí nevyskytujú vychýlené alebo rozpojené pohyblivé časti, zlomené dielce alebo akékoľvek iné poruchy, ktoré môžu mať vplyv na jeho správny chod. Ak je náradie poškodené, nechajte ho opraviť.** Veľa nehôd býva spôsobených nedostatočnou údržbou náradia.
 - f. **Rezné nástroje udržujte ostré a čisté.** Riadne udržiavané rezné nástroje s ostrými reznými nožmi sú menej náchylné na zanášanie nečistotami a lepšie sa s nimi manipuluje.
 - g. **Používajte náradie, príslušenstvo a nastavenie podľa týchto pokynov a berte do úvahy pracovné podmienky a prácu, ktorú je nutné vykonať.** Použitie náradia iným spôsobom a na iné než odporúčané účely môže viesť k vzniku nebezpečných situácií.
- 5. Použitie akumulátorového náradia a jeho údržba**
- a. **Nabíjajte iba v nabíjačke určenej výrobcom.** Nabíjačka vhodná pre jeden typ akumulátora môže pri vložení iného nevhodného akumulátora spôsobiť požiar.
 - b. **Používajte výhradne akumulátory určené pre daný typ náradia.** Použitie iných akumulátorov môže spôsobiť požiar alebo zranenie.
 - c. **Pokiaľ akumulátor nepoužívate, držte ho mimo dosahu kovových predmetov ako sú kancelárske sponky na papier, mince, kľúče, klinčeky, skrutky alebo ďalšie drobné kovové predmety, ktoré môžu spôsobiť skrat oboch svoriek akumulátora.** Skrat oboch svoriek kontaktov akumulátora môže spôsobiť popálenie alebo požiar.
 - d. **Pri nesprávnom skladovaní môže z akumulátora unikať kvapalina; vyvarujte sa kontaktu s touto kvapalinou. Ak prídete s kvapalinou náhodne do styku, zasiahnuté miesto omyte vodou. Pri zasiahnutí očí zasiahnuté miesto omyte a vyhľadajte lekársku pomoc.** Unikajúca kvapalina z akumulátora môže spôsobiť podráždenie pokožky alebo popálenie.
- 6. Opravy**
- a. **Zverte opravu Vášho náradia iba osobe s príslušnou kvalifikáciou, ktorá bude používať výhradne originálne náhradné diely.** Tým zaistíte bezpečnú prevádzku náradia.

Doplňkové bezpečnostné pokyny pre prácu s elektrickým náradím



Varovanie! Doplňkové bezpečnostné pokyny pre vŕtačky a vŕtačky s príklepom

- **Pri vŕtaní s príklepom použite vhodnú ochranu sluchu.** Nadmerná hlučnosť môže spôsobiť stratu sluchu.
- **Používajte prídavné rukoväte dodávané s náradím.** Strata kontroly nad náradím môže viesť k úrazu.
- **Pri pracovných operáciách, pri ktorých by mohlo dôjsť ku kontaktu so skrytými vodičmi alebo s vlastným káblom, držte elektrické náradie vždy za izolované rukoväte.** Pri kontakte s vodičom pod prúdom sa nechránené kovové časti náradia stanú vodivé a obsluha tak utrpí zásah elektrickým prúdom.
- **Na prichytenie obrobku k stabilnej podložke použite svorky alebo iný osvedčený spôsob.** Držanie obrobku rukou alebo jeho opretie o Vaše telo je nestabilné a môže viesť k strate kontroly.
- Pred vŕtaním do stien, stropov a podláh skontrolujte umiestnenie vodičov a potrubí.
- Ihneď po ukončení vŕtania sa nedotýkajte hrotu vŕtáka - môže byť horúci.
- Tento prístroj nie je určený na použitie osobami (vrátane detí) so zníženými fyzickými, zmyslovými alebo duševnými schopnosťami, alebo s nedostatkom skúseností a znalostí, pokiaľ tieto osoby nepracujú pod dohľadom, alebo pokiaľ im neboli poskytnuté inštrukcie týkajúce sa použitia prístroja osobou zodpovednou za ich bezpečnosť. Deti by mali byť pod dozorom, aby bolo zaistené, že sa s náradím nebudú hrať.
- Použitie tohto náradia je popísané v tomto návode. Použitie akéhokoľvek iného príslušenstva alebo prídavných zariadení, alebo akékoľvek iné využitie tohto náradia, než je popísané v tomto návode na použitie, môže mať za následok riziko poranenia osôb alebo škody na majetku.

Vibrácie

Deklarovaná úroveň vibrácií uvedená v technických údajoch a v prehlásení o zhode bola meraná v súlade so štandardnou skúšobnou metódou predpísanou normou EN 60745 a môže sa použiť na porovnanie jednotlivých náradí medzi sebou. Deklarovaná úroveň vibrácií môže byť tiež použitá na predbežné stanovenie doby práce s týmto výrobkom.

Varovanie! Úroveň vibrácií pri aktuálnom použití elektrického náradia sa môže od deklarovanej úrovne vibrácií líšiť v závislosti od spôsobu použitia výrobku. Úroveň vibrácií môže byť oproti uvedenej hodnote vyššia.

Pri stanovení doby vystavenia sa vibráciám a určení bezpečnostných opatrení podľa normy 2002/44/EC na ochranu osôb pravidelne používajúcich elektrické náradie v zamestnaní by mal predbežný odhad pôsobenia vibrácií brať do úvahy aktuálne podmienky použitia náradia s prihliadnutím na všetky časti pracovného cyklu, ako aj času, počas ktorého je náradie vypnuté a kedy beží naprázdno.

Štítky na náradí

Na stroji sú nasledovné piktogramy:



Varovanie! Aby ste znížili riziko vzniku úrazu, musí byť obsluha oboznámená s týmto návodom na použitie.

Ďalšie bezpečnostné pokyny týkajúce sa akumulátorov a nabíjačiek

Akumulátory

- Nikdy sa nepokúšajte narušiť obal akumulátora.
- Nevystavujte akumulátor vlhkosti.
- Neskladujte akumulátory na miestach, kde môže teplota prekročiť 40°C.
- Dobíjajte iba pri teplotách v rozmedzí od 10 do 40°C.
- Akumulátor dobíjajte iba originálnou nabíjačkou dodávanou spolu s náradím.
- Pri likvidácii akumulátorov sa riadte pokynmi uvedenými v kapitole „Ochrana životného prostredia“.

Nabíjačky

- Používajte nabíjačku Black & Decker na nabíjanie akumulátorov iba s akumulátorom, s ktorým bola nabíjačka dodaná. Ostatné akumulátory môžu prasknúť, spôsobiť poranenie alebo iné škody.
- Nepokúšajte sa nabíjať akumulátory, ktoré nie sú určené na nabíjanie.
- Poškodené káble ihneď vymeňte.
- Nevystavujte nabíjačku vlhkosti.
- Nepokúšajte sa otvoriť obal nabíjačky.
- Nepokúšajte sa vniknúť do nabíjačky.



Nabíjačka je určená iba na použitie vo vnútorných priestoroch.



Pred použitím náradia si prečítajte starostlivo tento návod.



Ak je okolitá teplota príliš vysoká, nabíjačka sa automaticky vypne. Hneď ako dôjde opäť k poklesu okolitej teploty, nabíjačka opäť obnoví svoju funkciu.



Dobíjajte iba pri teplotách v rozmedzí od 10 do 40°C.



Proces nabíjania je ukončený



Nabíjanie

Elektrická bezpečnosť



Vaša nabíjačka je chránená dvojitou izoláciou; Z tohto dôvodu nie je nutná ochrana uzemnením. Vždy skontrolujte, či napätie v sieti zodpovedá napätiu na výkonovom štítku. Nikdy sa nepokúšajte nahradiť nabíjačku priamym pripojením k zásuvke elektrického prúdu.

- Poškodený prírodný kábel musí byť vymenený výrobcom alebo mechanikom značkového servisu Black & Decker.

Popis

Toto náradie sa skladá z niektorých alebo so všetkých nasledujúcich častí.

1. Vypínač s reguláciou otáčok
2. Prepínač pravého / ľavého chodu
3. Skľučovadlo
4. Volič režimu / nastavenie krútiaceho momentu
5. Prepínač rýchlostí
6. Držiak násady
7. Akumulátor

Obr. A

8. Nabíjačka
9. Lôžko nabíjačky
10. Indikátor nabíjania

Skladanie prístroja

Varovanie! Pred montážou z prístroja vyberte akumulátor.

Nasadenie a vybratie akumulátora (obr. B)

- Ak chcete akumulátor (7) nasadiť, zarovnajte ho s miestom jeho uloženia na náradí. Nasuňte akumulátor do lôžka na náradí a zatlačte naň tak, aby došlo k jeho zakliknutiu v správnej polohe.
- Ak chcete akumulátor vybrať, stisnite uvoľňovacie tlačidlo (12) a súčasne vytiahnite akumulátor z uloženia v náradí.

Upevnenie krytu akumulátora (obr. C)

Varovanie! Kryt (13) upevnite na akumulátor (7) pri preprave a skladovaní.

Upevnenie a vybratie nástroja (obr. D)

Pre jednoduchú výmenu nástrojov je toto náradie vybavené rýchlopínacím skľučovadlom.

- Ak chcete náradie zablokovať, nastavte spínač pre pravý a ľavý chod do stredovej polohy (2).
- Otvorte skľučovadlo otáčaním objímky (14) jednou rukou, zatiaľ čo náradie držíte druhou rukou.
- Vložte nástroj (15) do skľučovadla.
- Pevne dotiahnite skľučovadlo otáčaním objímky (14) jednou rukou, zatiaľ čo náradie držíte druhou rukou.

Toto náradie sa dodáva s obojstranným skrutkovacím nástavcom umiestneným v držiaku nástrojov (6).

- Skrutkovací nástavec vyberte z držiaka vysunutím z krytu na náradí.
- Zatlačením nástavca do krytu ho uložíte do pôvodnej polohy.

Použitie

Varovanie! Nechajte náradie pracovať jeho vlastným tempom. Zamedzte preťažovaniu náradia.

Nabíjanie akumulátora (obr. A)

Akumulátor je nutné nabíť pred prvým použitím a zakaždým, keď jeho výkon poklesne a nie je možné

prevádzať práce, ktoré sa dajú robiť pri plnom nabití. Ak nabijate akumulátor po prvý raz alebo po dlhodobom uskladnení, dôjde k jeho nabitiu zhruba na 80% celkovej kapacity. Po prevedení niekoľkých nabíjajúcich cyklov dosiahne akumulátor svoju plnú kapacitu. Pri nabíjaní sa akumulátor môže zahrievať; ide o bežný jav, ktorý neznamenaá žiadnu poruchu.

Varovanie! Nenabíjajte akumulátor pri teplotách pod 4 °C alebo nad 40 °C. Odporučená teplota pri nabíjaní je približne 24 °C.

Použitie nabíjačky s nabíjacou dobou 3 hodiny.

- Akumulátor (7) nabijete tak, že ho vyberiete z náradia a vložíte do nabíjačky (9).
- Pripojte nabíjačku (8) k sieti.

Pri nabíjaní dochádza k zahrievaniu akumulátora; Približne po 3 hodinách nabíjania bude akumulátor dostatočne nabitý pre bežné použitie. Približne po 6 hodinách nabíjania bude akumulátor úplne nabitý.

- Akumulátor odpojte od nabíjačky.

Použitie nabíjačky s nabíjacou dobou 1 hodina.

- Akumulátor (7) nabijete tak, že ho vyberiete z náradia a vložíte do nabíjačky (9). Akumulátor je možné do nabíjačky vložiť iba jedným spôsobom. Na akumulátor príliš netlačte. Uistite sa, či je akumulátor v nabíjačke riadne usadený.
- Pripojte nabíjačku k sieti.
- Skontrolujte, či sa červený indikátor nabíjania (10) rozsvieti. Ak svieti indikátor nabíjania na zeleno, akumulátor je celkom nabitý alebo je príliš horúci a nemôže sa nabíjať. Pokiaľ dôjde k tejto situácii, vyberte akumulátor z nabíjačky a ponechajte ho približne 1 hodinu schladieť a potom ho opäť vložte do nabíjačky.

Približne po 1 hodine nabíjania dôjde k zmene farby indikátora nabíjania (10) z červenej na zelenú. Akumulátor je teraz celkom nabitý.

- Vyberte akumulátor z nabíjačky.


Voľba smeru otáčania (obr. E)

Pri vŕtaní a ťahovaní skrutiek nastavte pravý chod (otáčanie v smere hodinových ručičiek). Pre povoľovanie skrutiek a uvoľňovanie zablokovaných nástrojov používajte otáčanie smerom vzad (proti smeru pohybu hodinových ručičiek).

- Pravý chod zvolíte prepnutím prepínača pre chod náradia (2) doľava.
- Ak chcete zvoliť spätný chod, zatlačte prepínač pre voľbu chodu smerom doprava.
- Ak chcete náradie zaistiť, nastavte tento prepínač do stredovej polohy.

Voľba pracovného režimu alebo krútiaceho momentu (obr. F)

Toto náradie je vybavené voličom pracovného režimu a nastavenia krútiaceho momentu. Veľké skrutky a tvrdé materiály si vyžadujú väčší ťahovací moment než malé skrutky a mäkké materiály. Nastaviteľný prstenec umožňuje široké rozpätie nastavení krútiaceho momentu podľa Vašich potrieb.

- Pri vŕtaní do muriva nastavte volič (4) do polohy vŕtanie s príklepom tak, že zarovnáte symbol  so značkou (16).
- Pri skrutkovaní nastavte objímku na požadovanú hodnotu momentu. Ak nepoznáte ešte vhodné nastavenie, postupujte nasledovne:
 - Nastavte objímku (4) na najmenšiu hodnotu krútiaceho momentu.
 - Pritiahnite prvú skrutku.
 - Ak začne spojka pred dosiahnutím požadovaného výsledku preklzávať, zväčšite hodnotu ťahovacieho momentu nastavením objímky do ďalšej polohy a pokračujte v ťahovaní skrutky. Tento postup opakujte, pokiaľ nedosiahnete správne nastavenie. Použite toto nastavenie i pre zostávajúce skrutky.

PF128B/PF128BH/PF148B/PF148BH/PF188B/PF188BH - Vŕtanie do muriva (obr. F a G)

- Pri vŕtaní do muriva nastavte volič (4) do polohy vŕtanie s príklepom tak, že zarovnáte symbol so značkou (16).
- Prepnete volič rýchlostí (5) smerom dopredu (2.prevod).

Volič 2 rýchlostí (obr. G)

- Pri vŕtaní do železa a skrutkovaní presuňte volič rýchlostí (5) smerom k zadnej časti náradia (1. prevod).
- Pri vŕtaní do nekovových materiálov prepnete volič rýchlostí (5) smerom dopredu (2. prevod).

Vŕtanie/skrutkovanie

- Pomocou posuvného prepínača pre voľbu smeru chodu (2) zvolte požadovaný smer otáčania dopredu alebo dozadu.
- Ak chcete náradie zapnúť, stlačte vypínač (1). Otáčky náradia závisia na intenzite stlačenia tohto vypínača.
- Náradie vypnete uvoľnením vypínača.

Rady pre optimálne použitie náradia

Vŕtanie

- Na vŕtačku príliš netlačte, tlak vyvíjaný na náradie musí byť smerovaný v osi vŕtáku.
- Pred tým, ako vrták prenikne cez opačnú stranu polotovaru, znížte tlak na náradie.
- Zadnú stranu polotovaru, ktorá sa môže odštiepiť, podložte dreveným hranolom.
- Pri vŕtaní otvorov s väčším priemerom do dreva použite špeciálne nástavce.
- Na vŕtanie do kovu používajte vŕtáky na to určené.
- Pri vŕtaní do muriva použite vidiové vŕtáky.
- Pri vŕtaní do iných kovov ako do železa a mosadze používajte vhodné lubrikačné prostriedky.
- Na zvýšenie presnosti si vždy uprostred diery, ktorú chcete vŕtať, označte na obrobku pomocou dierkovača vodiaci otvor.

Skrutkovanie

- Vždy používajte správny typ a veľkosť skrutkovačieho nástavca.
- Pokiaľ sa skrutky priťahujú ťažko, potrite skrutku mazivom alebo mydlom, aby ste znížili trenie.
- Vždy držte náradie a skrutkovač v jednej priamej osi so skrutkou.

Údržba

Vaše náradie Black & Decker bolo skonštruované tak, aby pracovalo čo najdlhšie s minimálnymi nárokmi na údržbu. Dlhodobé bezproblémové fungovanie náradia závisí od jeho riadnej údržby a pravidelného čistenia.

Vaša nabíjačka nevyžaduje okrem pravidelného čistenia žiadnu údržbu.

Varovanie! Pred prevádzkaním akejkoľvek údržby vyťahnite z náradia akumulátor. Pred čistením odpojte nabíjačku zo siete.

- Vetracie otvory Vášho náradia pravidelne čistite mäkkou kefkou alebo suchou handričkou.
- Pomocou vlhkej handričky pravidelne čistite kryt motora. Na čistenie nepoužívajte čistiace prostriedky s obsahom brúsnych častíc a rozpúšťadla.
- Pravidelne otvárajte skľučovadlo a poklepaním odstráňte prach z vnútornej časti náradia.

Ochrana životného prostredia



Triedený odpad. Tento výrobok nesmie byť likvidovaný spolu s bežným komunálnym odpadom.

Jedného dňa zistíte, že Váš výrobok Black & Decker musíte vymeniť alebo ho už nebudete ďalej používať. V tomto prípade myslíte na ochranu životného prostredia a nevyhadzujte prístroj do domáceho odpadu. Prístroj zlikvidujte v triedenom odpade.



Triedený odpad umožňuje recykláciu a opätovné využitie použitých výrobkov a obalových materiálov. Opätovné použitie recyklovaných materiálov pomáha chrániť životné prostredie pred znečistením a znižuje spotrebu surovín.

Pri zakúpení nových výrobkov Vám predajne, miestne zberne odpadov alebo recyklačné stanice poskytnú informácie o správnej likvidácii elektro odpadov z domácnosti.

Tiež spoločnosť Black & Decker poskytuje možnosť zberu použitých výrobkov alebo ich recykláciu po ukončení ich prevádzkovej životnosti. Ak chcete získať výhody tejto služby, odovzdajte prosím Vaše náradie akémukoľvek autorizovanému zástupcovi servisu Black & Decker, ktorý náradie odoberie a zaisť jeho recykláciu.

Miesto Vašej najbližšej autorizovanej servisnej pobočky Black & Decker sa dozviete na príslušnej adrese uvedenej na zadnej strane tejto príručky. Prehľad autorizovaných servisných dielní Black & Decker a taktiež ďalšie informácie môžete nájsť tiež na internetovej adrese: www.2helpU.com

Akumulátory



Akumulátory Black & Decker sa môžu mnohokrát nabíjať. Po ukončení ich životnosti ich zlikvidujte tak, aby nedošlo k ohrozeniu životného prostredia:

- Nechajte náradie v chode, pokiaľ nedôjde k úplnému vybitiu akumulátora a potom ho vyberte z náradia.
- Akumulátory Li-Ion, NiCd a NiMH je možné recyklovať. Odovzdajte ich Vášmu servisnému stredisku alebo do miestnej zberne, kde budú recyklované alebo zlikvidované s ohľadom na životné prostredie.

Technické údaje

		PF126B	PF126BH	PF128B
Napätie	V _{DC}	12	12	12
Otáčky	min ⁻¹	0-380/	0-380/	0-340/
naprázdno		0-1200	0-1200	0-1300
Max. ťahovací moment	Nm	24	24	26
Maximálny priemer skľučovadla	mm	10	10	10
Max. priemer vrtáku				
ocel/drevo/murivo	mm	25/10/-	25/10/-	25/10/10
Katalógové číslo akumulátora		A12	A12NH	A12
Hmotnosť (bez akumulátora)	kg	1,29	1,29	1,42

		PF128BH	PF146B	PF146BH
Napätie	V _{DC}	12	14,4	14,4
Otáčky	min ⁻¹	0-340/	0-350/	0-350/
naprázdno		0-1300	0-1450	0-1450
Max. ťahovací moment	Nm	26	36	36
Maximálny priemer skľučovadla	mm	10	10	10
Max. priemer vrtáku				
ocel/drevo/murivo	mm	25/10/10	10/30/-	10/30/-
Katalógové číslo akumulátora		A12NH	A14	A14NH
Hmotnosť (bez akumulátora)	kg	1,42	1,45	1,45

		PF148B	PF148BH	PF186B
Napätie	V_{DC}	14,4	14,4	18
Otáčky	min^{-1}	0-450/	0-450/	0-350/
naprázdno		0-1400	0-1400	0-1400
Max. uťahovací moment	Nm	34	34	46
Maximálny priemer skľučovadla	mm	13	13	10
Max. priemer vrtáku ocel/drevo/murivo	mm	30/10/10	30/10/10	10/35/-
Katalógové číslo akumulátora		A14	A14NH	A18
Hmotnosť (bez akumulátora)	kg	1,58	1,58	1,48

		PF186BH	PF188B	PF188BH
Napätie	V_{DC}	18	18	18
Otáčky	min^{-1}	0-350/	0-450/	0-450/
naprázdno		0-1400	0-1450	0-1450
Max. uťahovací moment	Nm	46	40	40
Maximálny priemer skľučovadla	mm	10	13	13
Max. priemer vrtáku ocel/drevo/murivo	mm	10/35/-	13/35/13	13/35/13
Katalógové číslo akumulátora		A18NH	A18	A18NH
Hmotnosť (bez akumulátora)	kg	1,48	1,61	1,61

Akumulátor		A12	A12NH	A14
Napätie	V_{DC}	12	12	14,4
Kapacita	Ah	1,2	1,5	1,2
Typ akumulátora		NiCd	NiMH	NiCd
Hmotnosť	kg	0,475	0,6	0,595

Akumulátor		A14NH	A18	A18NH
Napätie	V_{DC}	14,4	18	18
Kapacita	Ah	1,5	1,2	1,5
Typ akumulátora		NiMH	NiCd	NiMH
Hmotnosť	kg	0,7	0,745	0,9

Nabíjačka		3 hod.	1 hod.
Vstupné napätie	V_{AC}	230	230
Približná doba nabíjania	hod.	3	1
Hmotnosť	kg	0,36	0,36

ES Prehlásenie o zhode v rámci EÚ



**PF126B/PF126BH/PF128B/PF128BH/PF146B/
PF146BH/PF148B/PF148BH/PF186B/PF186BH/
PF188B/PF188BH**

Spoločnosť Black & Decker prehlasuje, že tieto výrobky zodpovedajú nasledujúcim normám: 98/37/EC, EN 60745

Hladina akustického tlaku podľa normy EN 60745:

Akustický tlak (L_{pA})	87 dB(A)
odchýlka (K)	3 dB(A)
Akustický výkon (L_{WA})	98 dB(A)
odchýlka (K)	3 dB(A)

Celková úroveň vibrácií (priestorový vektorový súčet) podľa normy EN 60745:

Príklepové vrtanie do betónu ($a_{h, ID}$)	10,27 m/s^2
odchýlka (K)	1,5 m/s^2
Vrtanie do kovu ($a_{h, D}$)	< 2,5 m/s^2
odchýlka (K)	1,5 m/s^2
Skrutkovanie bez príklepu ($a_{h, S}$)	< 2,5 m/s^2
odchýlka (K)	1,5 m/s^2

Nižšie podpísaná osoba je zodpovedná za zostavenie technických údajov a vydáva toto prehlásenie v zastúpení spoločnosti Black & Decker.

Kevin Hewitt
Technický a vývojový
riaditeľ
Spennymoor, County Durham
DL16 6JG, Veľká Británia
1-1-2008

Politika služieb zákazníkom

Spokojnosť zákazníka s výrobkom a servisom je náš najvyšší cieľ.

Kedykoľvek budete potrebovať radu či pomoc, obráťte sa s dôverou na náš najbližší servis Black & Decker, kde Vám vyškolený personál poskytne naše služby na najvyššej úrovni.

Záruka Black & Decker 2 roky

Blahoželáme Vám k zakúpeniu tohto kvalitného výrobku Black&Decker.

Náš záväzok ku kvalite zahŕňa v sebe samozrejme tiež naše služby zákazníkom.

Preto ponúkame záručnú dobu ďaleko presahujúcu minimálne požiadavky vyplývajúce zo zákona.

Kvalita tohto prístroja nám umožňuje ponúknuť Vám **2 ročnú záruku istoty**. Ak sa objavia akékoľvek materiálové, alebo výrobné chyby v priebehu 24 mesiacov od zakúpenia prístroja, ručíme za ich bezplatné odstránenie, prípadne, podľa nášho uváženia, bezplatnú výmenu prístroja za nasledujúcich podmienok:

- Prístroj bude dopravený (spolu s originálnym záručným listom Black & Decker a s dokladom o nákupe), do jedného z poverených servisných stredísk Black & Decker, ktoré sú autorizované na vykonávanie záručných opráv.
- Prístroj bol používaný iba s originálnym príslušenstvom alebo prídavnými zariadeniami a príslušenstvom BBW či Piranha, ktoré je vyslovene odporúčané ako vhodné na použitie spolu s prístrojom Black & Decker.
- Prístroj bol používaný a udržiavaný v súlade s návodom na obsluhu.
- Prístroj nevykazuje žiadne príčiny poškodenia spôsobené opotrebovaním.

Naviac servis Black & Decker poskytuje na všetky vykonávané prevedené opravy a vymenené náhradné diely ďalšiu servisnú záručnú dobu v trvaní 6 mesiacov.

Záruka sa nevzťahuje na spotrebné príslušenstvo (vrtáky, skrutkovacie nástavce, pílové kotúče, hobľovacie nože, brúsne kotúče, pílové listy, brúsny papier a pod.) ani na príslušenstvo prístroja poškodené opotrebovaním.

Toto náradie nie je vhodné pre profesionálne použitie.

Black & Decker

Stará Vajnorská cesta 8

831 04 Bratislava 3

Slovenská republika

Tel.: +421 2 446 38 121, 3

Fax: +421 2 446 38 122

www.blackanddecker.sk

www.dewalt.sk

informacie@blackanddecker.sk

Právo na prípadné zmeny vyhradené.

02/2007

BLACK & DECKER

Stará Vajnorská cesta 8
831 04 Bratislava
Slovenská republika
Tel.: 00421 2 446 38 121,3
www.blackanddecker.sk
www.dewalt.sk
informacie@blackanddecker.sk

Fax: 00421 2 446 38 122

BAND SERVIS

Paulínska 22
917 01 Trnava
Tel.: 00421 33 551 10 63
www.bandservis.sk
p.talajka@bandservis.sk

Fax: 00421 33 551 26 24

BAND SERVIS

Garbiarska 5
040 01 Košice
Tel.: 00421 55 623 31 55
bandserviske@zoznam.sk

BLACK & DECKER

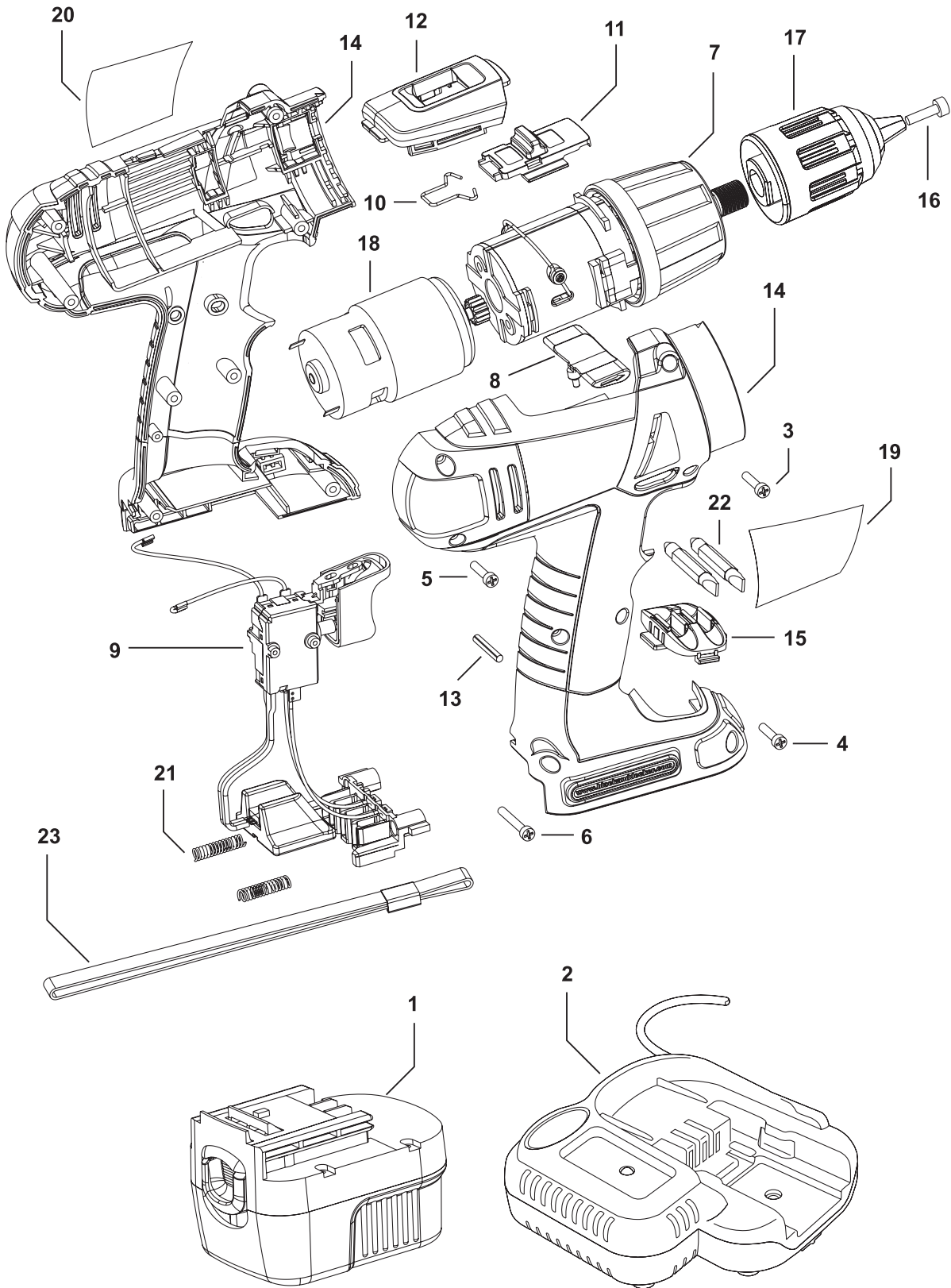
Kláštorského 2
143 00 Praha 412 – Modřany
Česká Republika
Tel.: 00420 2 444 02 450
00420 2 417 76 655,6
Servis: 00420 2 444 03 247
www.blackanddecker.cz
www.dewalt.cz
recepce@blackanddecker.cz

Fax: 00420 2 417 70 204

BAND SERVIS

K Pasekám 4440
760 01 Zlín
Tel.: 00420 577 008 550,1
www.bandservis.cz
bandservis@bandservis.cz

Fax: 00420 577 008 559



CZ ZÁRUČNÍ LIST

PL KARTA GWARANCYJNA

H JÓTÁLLÁSI JEGY

SK ZÁRUČNÝ LIST



**BLACK &
DECKER**®

CZ měsíců
H hónap

24

PL miesiące
SK mesiacov

CZ	Výrobní kód	Datum prodeje	Razítko prodejny Podpis
H	Gyári szám	A vásárlás napja	Pecsét helye Aláírás
PL	Numer seryjny	Data sprzedaży	Stempel Podpis
SK	Číslo série	Dátum predaja	Pečiatka predajne Podpis

(CZ)

Adresy servisu
Band Servis
Klásterského 2
CZ-14300 Praha 4
Tel.: 00420 2 444 03 247
Fax: 00420 2 417 70 204

Band Servis
K Pasekám 4440
CZ-76001 Zlín
Tel.: 00420 577 008 550,1
Fax: 00420 577 008 559
<http://www.bandservis.cz>

(H)

Black & Decker Központi
Garanciális-és Márkaszerviz
1163 Budapest
(Sashalom) Thököly út 17.
Tel.: 403-2260
Fax: 404-0014

(PL)

Adres serwisu centralnego
ERPATECH
ul. Obozowa 61
01-418 Warszawa
Tel.: 022-8620808
Fax: 022-8620809

(SK)

Adresa servisu
Band Servis
Paulínska ul. 22
SK-91701 Trnava
Tel.: 00421 33 551 10 63
Fax: 00421 33 551 26 24

(CZ) Dokumentace záruční opravy

(PL) Przebieg napraw gwarancyjnych

(H) A garanciális javítás dokumentálása

(SK) Záznamy o záručných opravách

CZ	Číslo	Datum příjmu	Datum zakázky	Číslo zakázky	Závada	Razítko Podpis
H	Sorszám	Bejelentés időpontja	Javítási időpont	Javítási munkalapszám	Hiba jelleg oka	Pecset Aláírás
	Jótállás új határideje					
PL	Nr.	Data zgłoszenia	Data naprawy	Nr. zlecenia	Przebieg naprawy	Stempel Podpis
SK	Číslo dodávky	Dátum nahlásenia	Dátum opravy	Číslo objednávky	Popis poruchy	Pečiatka Podpis