

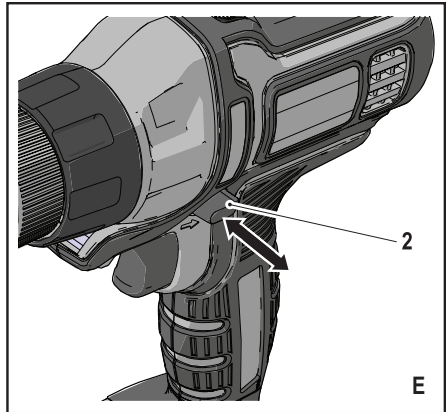
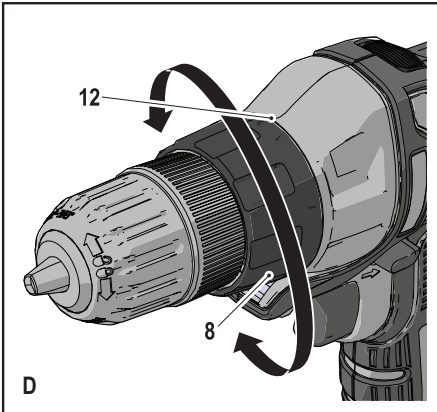
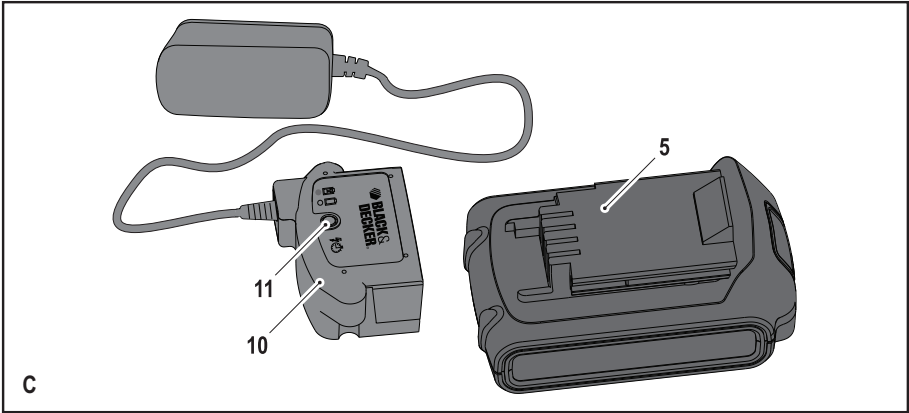
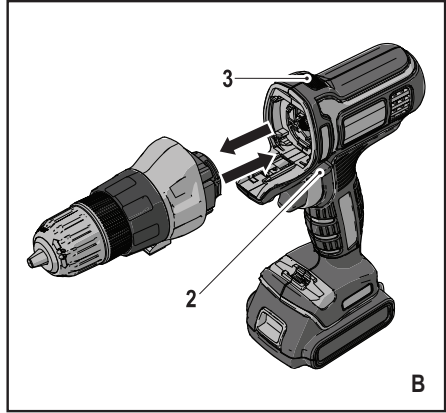
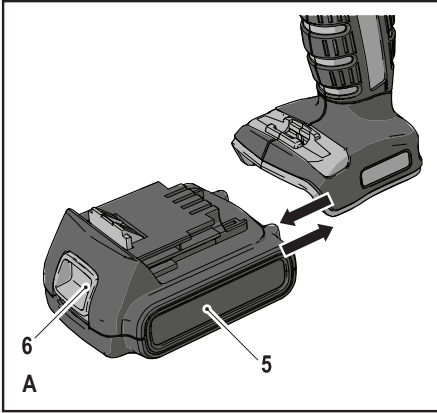
*Elektronarzędzie dla  
majsterkowicza*

509212 - 02 PL

Tłumaczenie oryginalnej instrukcji

[www.blackanddecker.eu](http://www.blackanddecker.eu)

**MT18**  
**MT143**



## Zastosowanie zgodne z przeznaczeniem

Wielofunkcyjne elektronarzędzie Black & Decker zostało skonstruowane z myślą o zastosowaniu w licznych pracach majsterkowicza. Z głowicą nasadkową do wiercenia/wkręcania (MTDD6) znajduje to urządzenie zastosowanie do wkręcania i wykręcania wkrętów, a także do wiercenia otworów w drewnie, metalach i tworzywach sztucznych. Urządzenie to nie nadaje się do zastosowań przemysłowych. Ładowarka służy do ładowania tego typu akumulatora Black & Decker, który został dostarczony z niniejszym narzędziem.

## Wskazówki dotyczące bezpieczeństwa

### Ogólne wskazówki bezpieczeństwa pracy elektronarzędzia



**Ostrzeżenie! Przeczytaj wszystkie zamieszczone tutaj wskazówki bezpieczeństwa.** Nieprzestrzeganie ich może doprowadzić do porażenia prądem elektrycznym, pożaru, a nawet ciężkiego urazu ciała.

### Przechowuj niniejszą instrukcję, by w razie potrzeby móc z niej ponownie skorzystać.

Używane tutaj określenie „narzędzie” oznacza zarówno urządzenie sieciowe (z kablem sieciowym) jak i akumulatorowe (bez kabla sieciowego).

#### 1. Bezpieczeństwo w obszarze pracy

- Utrzymuj porządek w miejscu pracy i dobrze je oświetlaj.** Bałagan i niewystarczające oświetlenie grożą wypadkiem.
- Nie używaj elektronarzędzia w otoczeniu zagrożonym wybuchem, gdzie występują palne pary, gazy lub pyły.** Elektronarzędzia wytwarzają iskry, które mogą spowodować zapalenie się tych substancji.
- Nie dopuszczaj dzieci ani innych osób do miejsca pracy.** Mogą one odwrócić uwagę od wykonywanych czynności, co grozi wypadkiem.

#### 2. Bezpieczeństwo elektryczne

- Wtyczka kabla elektronarzędzia musi pasować do gniazda sieciowego i w żadnym wypadku nie wolno jej przerabiać.** Gdy elektronarzędzia zawierają uziemienie ochronne, nie używaj żadnych wtyczek adaptacyjnych. Oryginalne wtyczki i pasujące do nich gniazda sieciowe zmniejszają ryzyko porażenia prądem elektrycznym.
- Unikaj dotykania uziemionych elementów, jak na przykład rury, grzejniki, piece i chłodziarki.** Gdy ciało jest uziemione, porażenie prądem elektrycznym jest o wiele niebezpieczniejsze.
- Nie wystawiaj elektronarzędzia na działanie deszczu ani wilgoci.** Przedostanie się wody do wnętrza obudowy grozi porażeniem prądem elektrycznym.
- Ostrożnie obchodź się z kablem. Nigdy nie używaj go do przenoszenia elektronarzędzia ani do wyjmowania wtyczki kabla z gniazda sieciowego. Chroń kabel przed wysoką temperaturą, olejem, ostrymi krawędziami i ruchomymi elementami.**

Uszkodzony lub zaplątany kabel może doprowadzić do porażenia prądem elektrycznym.

- Przy pracy na wolnym powietrzu stosuj tylko przeznaczone do tego celu przedłużacze.** Posługiwanie się odpowiednimi przedłużaczami zmniejsza ryzyko porażenia prądem elektrycznym.
- W razie konieczności użycia elektronarzędzia w wilgotnym otoczeniu, zabezpiecz obwód zasilania wyłącznikiem ochronnym różnicowo-prądowym.** Zastosowanie takiego wyłącznika zmniejsza ryzyko porażenia prądem elektrycznym.

#### 3. Bezpieczeństwo osobiste

- Zawsze zachowuj uwagę, koncentruj się na swojej pracy i rozsądnie postępuj z elektronarzędziem. Nie używaj go, gdy jesteś zmęczony lub znajdujesz się pod wpływem narkotyków, alkoholu czy też leków.** Chwilna nieuwagi w czasie pracy grozi bardzo poważnymi konsekwencjami.
  - Stosuj wyposażenie ochronne. Zawsze zakładaj okulary ochronne.** Odpowiednie wyposażenie ochronne, jak maska przeciwpyłowa, obuwie na szorstkiej podeszwie, kask ochronny lub nauszniaki ochronne, zależnie od rodzaju i zastosowania elektronarzędzia zmniejszają ryzyko doznania urazu.
  - Unikaj niezamierzonego załączenia. Przed przyłączeniem elektronarzędzia do sieci lub akumulatora, przed uniesieniem go lub transportem sprawdź, czy jest wyłączony wyłącznik.** Przenoszenie elektronarzędzia z palcem opartym na wyłączniku lub przyłączanie go do sieci przy włączonym wyłączniku zwiększa ryzyko wypadku.
  - Przed załączeniem elektronarzędzia sprawdź, czy zostały wyjęte klucze i przyrządy nastawcze.** Klucz pozostawiony w obracającej się części może doprowadzić do urazu ciała.
  - Nie pochylaj się za bardzo do przodu! Utrzymuj stabilną postawę, by nie stracić równowagi w jakiejś pozycji roboczej.** Takie postępowanie umożliwia zachowanie lepszej kontroli nad elektronarzędziem w nieoczekiwanych sytuacjach.
  - Zakładaj odpowiednią odzież ochronną. Nie noś luźnej odzieży ani biżuterii. Włosy, odzież i rękawice trzymaj z dala od ruchomych elementów.** Luźna odzież, biżuteria lub długie włosy mogą zostać pochwycone przez obracającą się część narzędzia.
  - Gdy producent przewidział urządzenia do odsysania lub gromadzenia pyłu, sprawdź czy są one przyłączone i prawidłowo zamocowane.** Stosowanie tych urządzeń zmniejsza zagrożenie zdrowia pyłem.
- #### 4. Obsługa i konserwacja elektronarzędzia
- Nie przeciążaj elektronarzędzia. Używaj narzędzi odpowiednich do danego przypadku zastosowania.** Najlepszą jakość i bezpieczeństwo osobiste osiągniesz, tylko stosując właściwe narzędzia.
  - Nie używaj elektronarzędzia z uszkodzonym wyłącznikiem.** Urządzenie, które nie daje się normalnie załączać lub wyłączać, jest niebezpieczne i trzeba je naprawić.

- c. Przed rozpoczęciem jakichkolwiek prac nastawczych, przed wymianą akcesoriów lub odłożeniem elektronarzędzia zawsze wyjmij wtyczkę kabla z gniazda sieciowego. Ten środek ostrożności zmniejsza ryzyko niezamierzonego uruchomienia elektronarzędzia.
  - d. Niepotrzebne elektronarzędzia przechowuj w miejscu niedostępnym dla dzieci. Nie pozwalaj używać elektronarzędzi osobom, które nie są z nimi obeznane lub nie przeczytały niniejszej instrukcji. Narzędzia w rękach niedoświadczonych osób są niebezpieczne.
  - e. Utrzymuj elektronarzędzia w nienagannym stanie technicznym. Sprawdź, czy ruchome elementy obracają się w odpowiednim kierunku, nie są zakleszczone, pęknięte ani tak uszkodzone, że nie zapewniają prawidłowego funkcjonowania urządzenia. Uszkodzone elektronarzędzia przed użyciem należy naprawić. Powodem wielu wypadków jest niewłaściwa konserwacja elektronarzędzi.
- 5. Obsługa i konserwacja elektronarzędzi akumulatorowych**
- a. Akumulatory ładuj tylko w ładowarkach przewidzianych do tego celu przez producenta. W przypadku ładowarki przeznaczonej tylko do określonego rodzaju akumulatora włożenie innego akumulatora grozi pożarem.
  - b. Stosuj tylko akumulatory przeznaczone do danego rodzaju elektronarzędzi. Stosowanie innych akumulatorów stwarza ryzyko doznania urazu ciała i pożaru.
  - c. Nieużywane akumulatory trzymaj z dala od spinaczy biurowych, monet, kluczy, gwoździ, śrub i innych małych przedmiotów metalowych, które mogą spowodować zwarcie biegunów. Zwarcie zacisków akumulatora może spowodować oparzenia lub pożar.
  - d. Z powodu niewłaściwego zastosowania z akumulatora może wyciekać elektrolit. Nie dotykaj go. W razie niezamierzonego kontaktu natychmiast splucz wodą narażone miejsce. Gdyby elektrolit przysnął w oczy, niezwłocznie zgłoś się do lekarza. Wyciekły elektrolit może spowodować podrażnienie oczu lub oparzenia.
- 6. Serwis**
- a. Naprawy elektronarzędzi mogą być wykonywane tylko przez uprawnionych specjalistów przy użyciu oryginalnych części zamiennych. Jest to istotnym warunkiem zapewnienia bezpieczeństwa pracy.

## Dodatkowe wskazówki bezpieczeństwa pracy elektronarzędzi



**Ostrzeżenie!** Dodatkowe wskazówki bezpieczeństwa pracy wiertarek zwykłych i udarowych.

- ♦ Przy korzystaniu z wiertarek udarowych zakładaj nauszники ochronne. Hałas może doprowadzić do uszkodzenia narządu słuchu.

- ♦ Korzystaj z dodatkowych rękawiczek należących do zakresu dostawy elektronarzędzia. Utrata panowania nad urządzeniem może skutkować urazem ciała.
- ♦ W razie niebezpieczeństwa przewiercenia ukrytych przewodów elektrycznych trzymaj wiertarko-wkrętarke za izolowane rękawice. Narzędzie robocze ma elektryczne połączenie z gołymi metalowymi elementami wiertarko-wkrętarci, co grozi porażeniem prądem elektrycznym w przypadku natrafienia na będący pod napięciem przewód.
- ♦ W razie niebezpieczeństwa przewiercenia ukrytych przewodów elektrycznych trzymaj wiertarko-wkrętarke za izolowane rękawice. Elementy łączące mają elektryczne połączenie z gołymi metalowymi elementami wiertarko-wkrętarci, co grozi porażeniem prądem elektrycznym w przypadku natrafienia na będący pod napięciem przewód.
- ♦ Używaj ścisków stolarskich lub podobnych środków do mocowania przedmiotu obrabianego na stabilnej powierzchni. Przytrzymanie przedmiotu obrabianego ręką lub ciałem grozi utratą panowania nad wiertarko-wkrętarke. Przed rozpoczęciem wiercenia w ścianach, podłogach i sufitach poinformuj się dokładnie, jak przebiegają ukryte w nich przewody elektryczne i rury.
- ♦ Unikaj dotykania ostrza wiertła tuż po zakończeniu wiercenia, gdyż może być gorące.
- ♦ Zabrania się używania tego elektronarzędzia przez dzieci i osoby o ograniczonej sprawności fizycznej, czuciowej lub umysłowej. To samo dotyczy osób niedoświadczonych, chyba że znajdują się pod nadzorem odpowiedzialnego za bezpieczeństwo fachowca. Pilnuj dzieci, by nie bawiły się tym urządzeniem.
- ♦ W instrukcji tej opisano zgodne z przeznaczeniem zastosowanie elektronarzędzia. Używanie innych nasadek lub akcesoriów, niż zalecane w tej instrukcji, lub wykonywanie prac niezgodnych z przeznaczeniem grozi nieprzewidywalnymi konsekwencjami.

## Bezpieczeństwo innych osób

- ♦ Zabrania się używania tego urządzenia przez dzieci i osoby o ograniczonej sprawności fizycznej, czuciowej lub umysłowej. To samo dotyczy początkujących, chyba że znajdują się pod nadzorem doświadczonego użytkownika.
- ♦ Pilnuj dzieci, by nie bawiły się tym urządzeniem.

## Pozostałe zagrożenia

Przy korzystaniu z wiertarko-wkrętarci mogą zaistnieć dodatkowe zagrożenia nieuwzględnione w przepisach bezpieczeństwa. Z reguły zachodzą one w przypadku niewłaściwego lub zbyt długiego używania narzędzia. Nawet przy przestrzeganiu odnośnych przepisów bezpieczeństwa i stosowaniu wszystkich urządzeń zabezpieczających nadal występują pewne zagrożenia.

Zaliczają się do nich:

- ♦ Skaleczenia wskutek dotknięcia obracających się/ ruchomych elementów.
- ♦ Skaleczenia doznane przy wymianie elementów, noży i akcesoriów.
- ♦ Narażenie zdrowia przy dłuższym używaniu elektronarzędzia. W takich sytuacjach rób regularne przerwy w pracy.
- ♦ Upośledzenie narządu słuchu.
- ♦ Zagrożenie zdrowia wskutek wdychania pyłu (np. powstającego podczas obróbki drewna, a zwłaszcza dębu, buku i MDF).

## Wibracje

Ważone częstotliwościowo wartości skuteczne przyspieszenia drgań na rękojeści podane w danych technicznych i deklaracji zgodności zostały zmierzone standardową metodą opisaną w normie EN 60745, dzięki czemu można je wykorzystywać do porównań z innymi narzędziami i do tymczasowej oceny ekspozycji drganiowej.

**Ostrzeżenie!** Ważona wartość skuteczna przyspieszenia drgań w praktyce może się różnić od podanej wartości zależnie od sposobu wykorzystania narzędzia i nie da się wykluczyć jej przekroczenia.

Przy szacowaniu ekspozycji drganiowej w celu ustalenia wymaganych przez normę 2002/44/EG środków bezpieczeństwa dla ochrony osób zawodowo, regularnie używających narzędzi trzeba też uwzględnić rzeczywiste warunki pracy, a także jak długo w danym czasie narzędzie pozostawało wyłączone i jak długo pracowało na biegu jałowym.

## Oznaczenia na elektronarzędziu

Na elektronarzędziu umieszczono następujące piktogramy:



**Ostrzeżenie:** By zmniejszyć ryzyko doznania urazu, przeczytaj instrukcję obsługi i przestrzegaj zawartych w niej wskazówek.

## Dodatkowe wskazówki bezpieczeństwa pracy akumulatorów i ładowarek

### Akumulatory

- ♦ W żadnym wypadku nie próbuj otwierać akumulatora.
- ♦ Nie wystawiaj akumulatora na działanie wody.
- ♦ Nie składuj akumulatora w miejscu, w którym temperatura może przekroczyć 40 °C.
- ♦ Akumulator ładuj tylko w temperaturze otoczenia między 10 °C i 40 °C.
- ♦ Akumulator ładuj tylko za pomocą dostarczonej ładowarki.
- ♦ Przy użyciu akumulatorów przestrzegaj wskazówek zamieszczonych w punkcie „Ochrona środowiska”.



Nigdy nie ładuj uszkodzonych akumulatorów.

## Ładowarki

- ♦ Ładowarek Black & Decker używaj tylko do ładowania akumulatorów dostarczonych wraz z wiertarko-wkrętarką. Inne akumulatory mogą pęknąć, co grozi wyrządzeniem szkód rzeczowych i osobowych.
- ♦ Nigdy nie próbuj ładować baterii.
- ♦ Uszkodzony kabel natychmiast wymień na nowy.
- ♦ Nie wystawiaj ładowarki na działanie wody.
- ♦ Nie otwieraj ładowarki.
- ♦ Nie wkładaj palców ani żadnych przedmiotów do ładowarki.



Ładowarka jest dopuszczona do pracy w pomieszczeniu wewnętrznym.



Przed użyciem ładowarki dokładnie przeczytaj instrukcję obsługi.

## Bezpieczeństwo elektryczne



Ładowarka jest podwójnie zaizolowana i dlatego żyła uziemiająca nie jest konieczna. Sprawdź, czy lokalne napięcie sieciowe zgadza się z wartością podaną na tabliczce znamionowej ładowarki. Nigdy nie próbuj bezpośrednio przyłączać wiertarko-wkrętarki do sieci.

- ♦ W razie uszkodzenia kabla sieciowego zleć wymianę producentowi lub autoryzowanemu warsztatowi serwisowemu Black & Decker. Postępowanie wbrew temu nakazowi naraża użytkownika na niebezpieczeństwo.

## Elementy wiertarko-wkrętarki

1. Wylącznik z regulatorem prędkości obrotowej
2. Przełącznik kierunku obrotów w prawo/w lewo
3. Przycisk blokady głowicy nasadkowej
4. Schowek na końcówkę wkrętarską
5. Akumulator
6. Przycisk zwalnający akumulator
7. Głowica nasadkowa do wiercenia/wkręcania (MTDD6)
8. Nastawnik momentu obrotowego
9. Uchwyt wiertarski

## Montaż

Uwaga! Przed rozpoczęciem montażu wyjmij akumulator z wiertarko-wkrętarki.

## Wkładanie i wyjmowanie akumulatora (rys. A)

- ♦ By włożyć akumulator (5), ustaw go odpowiednio względem rękojeści wiertarko-wkrętarki, a następnie wsuń w osadę i wciśnij aż do zatrzaśnięcia.
- ♦ By wyjąć akumulator, naciśnij przycisk zwalnający (6) i jednocześnie wyciągnij akumulator z osady.

## Wkładanie i wyjmowanie głowicy nasadkowej (rys. B)

**Uwaga!** Przy wkładaniu i wyjmowaniu głowicy nasadkowej postępuj ostrożnie. Ruchome części podczas pracy mogą być gorące.

- ♦ Zablokuj elektronarzędzie poprzez ustawienie nastawnika momentu obrotowego (2) w pozycji środkowej.
- ♦ Aby głowicę nasadkową wyjąć naciśnij przycisk blokady głowicy (3) i wyjmij głowicę z narzędzia.
- ♦ Aby głowicę nasadkową włożyć, postępuj z nią tak jak przedstawiono w opisie i wciśnij ją w urządzenie aż w nim zatrzaśnie.

## Mocowanie i wyjmowanie wiertła lub końcówki wkrętarskiej

Głowica nasadkowa jest wyposażona w uchwyt wiertarski szybkozaciskowy, który umożliwia szybką wymianę wiertel i końcówek.

- ♦ Zablokuj wrzeciono, przesuwając przełącznik kierunku obrotów w prawo/w lewo (2) do środkowej pozycji.
- ♦ Otwórz uchwyt wiertarski (9), obracając go jedną ręką, a drugą przytrzymując wiertarko-wkrętarkę.
- ♦ Włóż chwyt narzędzia roboczego (9) w uchwyt wiertarski.
- ♦ Zaciśnij uchwyt wiertarski (9), obracając go jedną ręką odwrotnie do wskazówek zegara, a drugą przytrzymując wiertarko-wkrętarkę z tyłu.
- ♦ Aby wyjąć końcówkę ze schowka wyciągnij ją z zagłębienia.
- ♦ Wciśnij mocno końcówkę wkrętarską do schowka, aby ją przechować

## Zastosowanie

**Uwaga!** Nie przyspieszaj pracy na siłę. Unikaj przeciążenia wiertarko-wkrętarki.

**Uwaga!** Sprawdzaj przed wierceniem w ścianie, podłodze lub suficie czy w tych miejscach nie przebiegają kable lub rury.

## Ładowanie akumulatora (rys. C)

Akumulator należy naładować przed pierwszym użyciem wiertarko-wkrętarki i gdy jej moc zaczyna wyczuwalnie spadać. Podczas ładowania akumulator może się nagzewać, ale jest to normalne zjawisko, które nie świadczy o usterce.

**Ostrzeżenie!** Nie ładuj akumulatora, gdy temperatura otoczenia jest niższa niż 10 °C lub wyższa niż 40 °C. Zalecana temperatura ładowania wynosi ok. 24 °C.

**Wskazówka:** Ładowarka nie ładuje akumulatora, gdy jego temperatura jest niższa niż 0 °C lub wyższa niż 40 °C.

**Pozostaw akumulator w ładowarce. Ładowarka zacznie go ładować, gdy tylko temperatura osiągnie prawidłową wartość.**

- ♦ Włóż akumulator (5) do ładowarki (10). Akumulator można włożyć tylko w jednej pozycji. Upewnij się, czy akumulator jest całkowicie wsunięty do ładowarki.
- ♦ Przyłącz ładowarkę do sieci.

Wskaźnik ładowania (11) miga (powoli) bez przerwy na zielono. Gdy wskaźnik (11) zapali się na zielono na stałe, to znaczy że akumulator został całkowicie naładowany. Można go pozostawić w ładowarce dowolnie długo przy świecącej się diodzie. Ładowarka od czasu do czasu podładowuje akumulator i wtedy dioda zaczyna migać na zielono (proces ładowania). Wskaźnik ładowania (11) świeci się, dopóki akumulator znajduje się w ładowarce przyłączonej do sieci.

- ♦ Rozładowany akumulator powinno się naładować w ciągu tygodnia. Przedłużanie tego okresu powoduje drastyczny spadek trwałości użytkowej akumulatora.

## Pozostawianie akumulatora w ładowarce

Akumulator można pozostawiać w ładowarce dowolnie długo przy świecącej się diodzie. Ładowarka utrzymuje pełny ładunek akumulatora.

## Diagnostyka ładowarki

Gdy ładowarka wykryje jakiś problem z akumulatorem, wskaźnik ładowania (8) zaczyna szybko migać na czerwono. Wykonaj wówczas następujące czynności:

- ♦ Ponownie włóż akumulator (5).
- ♦ Gdy wskaźnik ładowania nadal szybko miga na czerwono, weź inny akumulator, by stwierdzić, czy proces ładowania przebiega prawidłowo.
- ♦ Gdy ten drugi akumulator jest prawidłowo ładowany, to znaczy że pierwszy uległ uszkodzeniu i trzeba go oddać do warsztatu serwisowego w celu utylizacji.
- ♦ Gdy po wymianie akumulatora nic się nie zmieni, oddaj ładowarkę do autoryzowanego warsztatu serwisowego w celu sprawdzenia.

**Wskazówka:** Czas potrzebny do ustalenia, czy akumulator jest uszkodzony, może trwać nawet 60 minut. Gdy akumulator jest zbyt gorący lub zbyt zimny, dioda miga na czerwono na przemian szybko i wolno, tzn. jedno mignięcie następuje szybko, a drugie wolno, i cykl ten się powtarza.

## Wybór momentu obrotowego lub ustawienia funkcji wiercenia (rys. D)

Wiertarko-wkrętarka jest wyposażona w nastawnik momentu obrotowego przy wkręcaniu wkrętów.

- ♦ W celu wiercenia w drewnie, metalu i tworzywie sztucznym obróć nastawnik (8) do pozycji symbolu wiertła (12).
- ♦ W celu wkręcania wkrętów wybierz nastawnikiem żądany moment obrotowy.
- ♦ Jeżeli nie znasz najkorzystniejszego ustawienia, wykonaj następujące próby:
  - ♦ obróć nastawnik (8) do pozycji 1.
  - ♦ wkręć pierwszy wkręt.
  - ♦ gdy sprzęgło za szybko rozłączy napęd, przestaw nastawnik na większą wartość i kontynuuj wkręcanie. Powtórz tę procedurę aż do nastawienia optymalnego momentu obrotowego. Wkręć przy nim pozostałe wkręty.



## Wybór kierunku obrotów (rys. E)

Przy wierceniu otworów i wkręcaniu wkrętów silnik wiertarko-wkrętarki powinien się obracać w prawo (w kierunku ruchu wskazówek zegara). W celu wykręcenia wkrętów lub uwolnienia zakleszczonego wiertła zmień kierunek obrotów na przeciwny (w lewo).

- ♦ By uzyskać obroty w prawo, przełącznik kierunku obrotów (2) naciśnij w lewo.
- ♦ By uzyskać obroty w lewo, przełącznik kierunku obrotów naciśnij w prawo.
- ♦ By zablokować wiertarko-wkrętarkę, przełącznik kierunku obrotów ustaw w środkowej pozycji.

## Wiercenie/ wkręcanie i wykręcanie wkrętów

- ♦ Przełącznikiem (2) wybierz odpowiedni kierunek obrotów (w prawo lub w lewo).
- ♦ By załączyć wiertarko-wkrętarkę, naciśnij wyłącznik (1). Im bardziej go naciśniesz, tym większa będzie prędkość obrotowa wrzeciona.
- ♦ By wyłączyć wiertarko-wkrętarkę, zwolnij wyłącznik.

## Porady, jak osiągnąć optymalne wyniki pracy

### Wiercenie

- ♦ Wywieraj tylko lekki nacisk w osi wiertła.
- ♦ Gdy poczujesz, że przedmiot obrabiany jest już prawie przewiercony, stopniowo zmniejsz nacisk na wiertło aż do zakończenia operacji wiercenia.
- ♦ Przy wierceniu otworów w przedmiotach, które łatwo odpryskują lub pękają, podłóż z tyłu drewniany klocek.
- ♦ Duże otwory w drewnie najlepiej jest wiercić przy użyciu wiertła piórkowego.
- ♦ Do wiercenia otworów w metalach najlepsze są wiertła ze stali szybko tnącej.
- ♦ Do wiercenia otworów w miękkim murze najlepiej nadają się wiertła udarowe.
- ♦ Przy wierceniu otworów w innych metalach niż żelazo i mosiądz zastosuj środek smarowy.
- ♦ By ustalić dokładną pozycję otworu, zaznacz go punktakiem.

### Wkręcanie i wykręcanie wkrętów

- ♦ Zawsze stosuj końcówki wkrętarskie odpowiedniego rodzaju i odpowiedniej wielkości.
- ♦ Gdy wkręty dają się wkręcać z trudem, zwilż je niewielką ilością płynu do mycia naczyń lub posmaruj mydłem jako środkiem smarnym.
- ♦ Wiertarko-wkrętarkę i końcówkę zawsze utrzymuj w osi wkrętu.

## Akcesoria

Używane akcesoria mają istotny wpływ na wydajność narzędzia. Akcesoria Black & Decker i Piranha spełniają najwyższe standardy jakości i zostały opracowane specjalnie do zastosowania z tym elektronarzędziem. Używając tego osprzętu otrzymasz optymalne wyniki.

## Konserwacja

Elektronarzędzie Black & Decker (sieciowe i akumulatorowe) odznacza się dużą trwałością użytkową i prawie nie wymaga konserwacji. Jednak w celu zapewnienia ciągłej, bezawaryjnej pracy niezbędne jest jej regularne czyszczenie.

**Uwaga!** Przed rozpoczęciem wykonywania jakichkolwiek prac konserwacyjnych narzędzia z/ lub bez przewodu elektrycznego:

- ♦ odłącz narzędzie od sieci i wyjmij akumulator z wiertarko-wkrętarki.
- ♦ jeśli jest ono wyposażone w oddzielny zestaw baterii lub akumulator, wyłącz urządzenie i wyjmij baterie z narzędzia.
- ♦ jeśli akumulator jest zintegrowany, rozładuj go całkowicie przed wyłączeniem
- ♦ odłącz ładowarkę od gniazdka sieciowego zanim rozpocznesz jej czyszczenie. Ładowarka nie potrzebuje żadnej konserwacji tylko regularnego oczyszczenia.
- ♦ za pomocą miękkiej szczoteczki lub suchej szmatki regularnie czyść szczeliny wentylacyjne we wiertarko-wkrętarce i ładowarce.
- ♦ wilgotną szmatką systematycznie przecieraj obudowę silnika. Nie używaj żadnych ściernych środków czyszczących ani takich, które zawierają rozpuszczalniki.
- ♦ regularnie czyść uchwyty wiertarski. W tym celu otwórz go i, lekko ostukując, usuń pył z wnętrza.

## Ochrona środowiska



Selektywna zbiórka odpadów. Wyrobu tego nie wolno wyrzucać do normalnych śmieci z gospodarstw domowych.

Gdy pewnego dnia poczujesz się zmuszony zastąpić wyrób Black & Decker nowym sprzętem lub nie będziesz go już potrzebować, w trosce o ochronę środowiska nie wyrzucaj go do śmieci z gospodarstw domowych, a jedynie oddaj do specjalistycznego zakładu utylizacji odpadów.



Dzięki selektywnej zbiórce zużytych wyrobów i opakowań niektóre materiały mogą być odzyskane i ponownie wykorzystane. W ten sposób chroni się środowisko naturalne i zmniejsza popyt na surowce

Stosuj się do lokalnych przepisów, jeżeli wymagają one oddawania zużytych elektrycznych urządzeń powszechnego użytku do specjalnych punktów zbiorczych lub zobowiązują sprzedawców do przyjmowania ich przy zakupie nowego wyrobu.

Firma Black & Decker chętnie przyjmuje stare, wyprodukowane przez siebie urządzenia i utylizuje je zgodnie z obowiązującymi przepisami. By skorzystać z tej usługi, oddaj zużyty sprzęt do autoryzowanego warsztatu naprawczego, który prowadzi zbiórkę w naszym imieniu.

W instrukcji tej zamieszczono adresy przedstawicielstw handlowych firmy Black & Decker, które udzielają informacji o warsztatach serwisowych. Ich listę znajdziesz także w Internecie pod adresem: [www.2helpU.com](http://www.2helpU.com).

## Akumulatory



Całkowicie rozładaj akumulator i odłącz go od wiertarko-wkrętarki.

- ♦ Akumulatory nikielowo-kadmowe, nikielowo-wodorkowe i litowo-jonowe podlegają recyklingowi. Oddaj je swojemu dilerowi lub do najbliższego komunalnego zakładu utylizacji odpadów.

## Dane techniczne

	MT143 (H1)	MT18 (H1)
Napięcie	$V_{DC}$ 14,4	18
<b>Wiercenie/wkręcania</b>	<b>MTDD6 (H1)</b>	<b>MTDD6 (H1)</b>
Prędkość obrotowa biegu jałowego	obr/min 0-700	0-700
Maksymalny moment obrotowy	Nm 20,5	20,5
Uchwyt wiertarki	mm 10	10
Masa	kg 1,3	1,67
<b>Maks. średnica wiercenia:</b>		
w stali	mm 10	10
drewniw	mm 25	25
<b>Akumulator</b>	<b>BL1314</b>	<b>BL1518</b>
Napięcie	$V_{DC}$ 14,4	18
Pojemność	Ah 1,3	1,5
Rodzaj akumulatora	litowo-jonowy	litowo-jonowy
<b>Ładowarka</b>	<b>905902** (typ 1)</b>	<b>905902** (typ 1)</b>
Napięcie sieciowe	$V_{AC}$ 100 - 240	100 - 240
Napięcie wyjściowe	$V_{DC}$ 8 - 20	8 - 20
Natężenie prądu	mA 400	400
Przybliżony czas ładowania	h 3 - 5	3 - 5

### Poziom hałasu wg EN 60745:

LPA (ciśnienie akustyczne): 77,1 dB(A), niepewność pomiaru (K): 3 dB(A)

LWA (moc akustyczna): 88,1 dB(A), niepewność pomiaru (K): 3 dB(A)

**Ważona częstotliwościowo całkowita wartość skuteczna przyspieszenia drgań na rękojeści (suma wektorowa 3 składowych kierunkowych) według EN 60745:**

Wierceniu w metalu (ahD): < 2,5 m/s<sup>2</sup>, niepewność pomiaru (K): 1,5 m/s<sup>2</sup>

Bezudarówo wkręcaniu wkrętów (ah): < 2,5 m/s<sup>2</sup>, niepewność pomiaru (K): 1,5 m/s<sup>2</sup>

## Deklaracja zgodności WE

DYREKTYWA MASZYNOWA



MT143, MT18, MTDD6

Black & Decker deklaruje niniejszym, że wyroby nr kat. MT143, MT18, MTDD6 opisane w „Danych technicznych” zostały wykonane zgodnie z: 2006/42/WE, EN 60745-1, EN 60745-2-1, EN 60745-2-2.

Black&Decker oświadcza, że elektronarzędzie, włączenie z głowicą nasadkową, jak niniejszym opisano jest zgodnie również z: dyrektywami 2004/108/WE i 2011/65/UE.

Aby uzyskać więcej informacji, zwróć się do Black&Decker Europe pod adres jak poniżej. Takie informacje uzyskasz również pod adresem zamieszczonym na stronie końcowej tej instrukcji.

Niżej podpisany jest odpowiedzialny za sporządzenie dokumentacji technicznej i składa tę deklarację w imieniu Black & Decker.

Kevin Hewitt  
Wiceprezes Global Engineering  
Black & Decker Europe, 210 Bath Road, Slough  
Berkshire, SL1 3YD  
Wielka Brytania  
06.06.2013



## Black & Decker

### WARUNKI GWARANCJI:

Produkty marki Black & Decker reprezentują bardzo wysoką jakość, dlatego oferujemy dla nich korzystne warunki gwarancyjne. Niniejsze warunki gwarancji nie pomniejszają praw klienta wynikających z polskich regulacji ustawowych lecz są ich uzupełnieniem. Gwarancja jest ważna na terenie Rzeczypospolitej Polskiej.

Black & Decker gwarantuje sprawne działanie produktu w przypadku postępowania zgodnego z warunkami techniczno-eksploatacyjnymi opisanymi w instrukcji obsługi.

Niniejszą gwarancją nie jest objęte dodatkowe wyposażenie, jeżeli nie została do niego dołączona oddzielna karta gwarancyjna oraz elementy wyrobu podlegające naturalnemu zużyciu.

1. Niniejszą gwarancją objęte są usterki produktu spowodowane wadami produkcyjnymi i wadami materiałowymi.
2. Niniejsza gwarancja jest ważna po przedstawieniu przez Klienta w Centralnym Serwisie Gwarancyjnym reklamowanego produktu oraz łącznie:
  - a) poprawnie wypełnionej karty gwarancyjnej;
  - b) ważnego paragonu zakupu z datą sprzedaży taką, jak w karcie gwarancyjnej lub kopii faktury.
3. Gwarancja obejmuje bezpłatną naprawę urządzenia (wraz z bezpłatną wymianą uszkodzonych części) w okresie 24 miesięcy od daty zakupu.
4. Produkt reklamowany musi być:
  - a) dostarczony bezpośrednio do Centralnego Serwisu Gwarancyjnego wraz z poprawnie wypełnioną Kartą Gwarancyjną i ważnym paragonem zakupu (lub kopią faktury) oraz szczegółowym opisem uszkodzenia, lub
  - b) przesłany do Centralnego Serwisu Gwarancyjnego za pośrednictwem punktu sprzedaży wraz z dokumentami wymienionymi powyżej.
5. Koszty wysyłki do Centralnego Serwisu Gwarancyjnego ponosi Serwis. Wszelkie koszty związane z zapewnieniem bezpiecznego opakowania, ubezpieczeniem i innym ryzykiem ponosi Klient. W przypadku odrzucenia roszczenia gwarancyjnego, produkt jest odesłany do miejsca nadania na koszt adresata.
6. Usterki ujawnione w okresie gwarancji będą usunięte przez Centralny Serwis Gwarancyjny w terminie:
  - a) 14 dni roboczych od daty przyjęcia produktu przez Centralny Serwis Gwarancyjny;

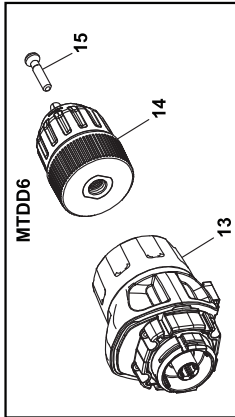
- b) termin usunięcia wady (punkt 6a) może być wydłużony o czas niezbędny do importu niezbędnych części zamiennych.
7. Klient otrzyma nowy sprzęt, jeżeli:
    - a) Centralny Serwis Gwarancyjny stwierdzi na piśmie, że usunięcie wady jest niemożliwe;
    - b) produkt nie podlega naprawie, tylko wymianie bez dokonywania naprawy.
  8. O ile taki sam produkt jest nieosiągalny, może być wydany nowy produkt o nie gorszych parametrach.
  9. Decyzja Centralnego Serwisu Gwarancyjnego odnośnie zasadności zgłaszanych usterek jest decyzją ostateczną.
  10. Gwarancją nie są objęte:
    - a) wadliwe działanie lub uszkodzenia spowodowane niewłaściwym użytkowaniem lub użytkowaniem produktu niezgodnie z przeznaczeniem, instrukcją obsługi lub przepisami bezpieczeństwa. W szczególności profesjonalne użytkowanie amatorskich narzędzi Black & Decker powoduje utratę gwarancji;
    - b) wadliwe działanie lub uszkodzenia spowodowane przeciążaniem narzędzia, które prowadzi do uszkodzeń silnika, przekładni lub innych elementów a także stosowaniem osprzętu innego niż zalecany przez Black & Decker;
    - c) mechaniczne uszkodzenia produktu i wywołane nimi wady;
    - d) wadliwe działanie lub uszkodzenia na skutek działania pożaru, powodzi, czy też innych klęsk żywiołowych, nieprzewidzianych wypadków, korozji, normalnego zużycia w eksploatacji czy też innych czynników zewnętrznych;
    - e) produkty, w których naruszone zostały plomby gwarancyjne lub, które były naprawiane poza Centralnym Serwisem Gwarancyjnym lub były przerabiane w jakikolwiek sposób;
    - f) osprzęt eksploatacyjny dołączony do urządzenia oraz elementy ulegające naturalnemu zużyciu.
  11. Centralny Serwis Gwarancyjny, firmy handlowe, które sprzedały produkt, nie udzielają upoważnień ani gwarancji innych niż określone w karcie gwarancyjnej. W szczególności nie obejmują prawa klienta do domagania się zwrotu utraconych zysków w związku z uszkodzeniem produktu.
  12. Gwarancja nie wyłącza, nie ogranicza ani nie zawieszają uprawnień kupującego wynikających z niezgodności towaru z umową.

**Centralny Serwis Gwarancyjny ERPATECH**  
**ul. Bakaliowa 26, 05-080 Mościska**  
**tel.: (22) 862-08-08, (22) 431-05-05**  
**faks: (22) 862-08-09**

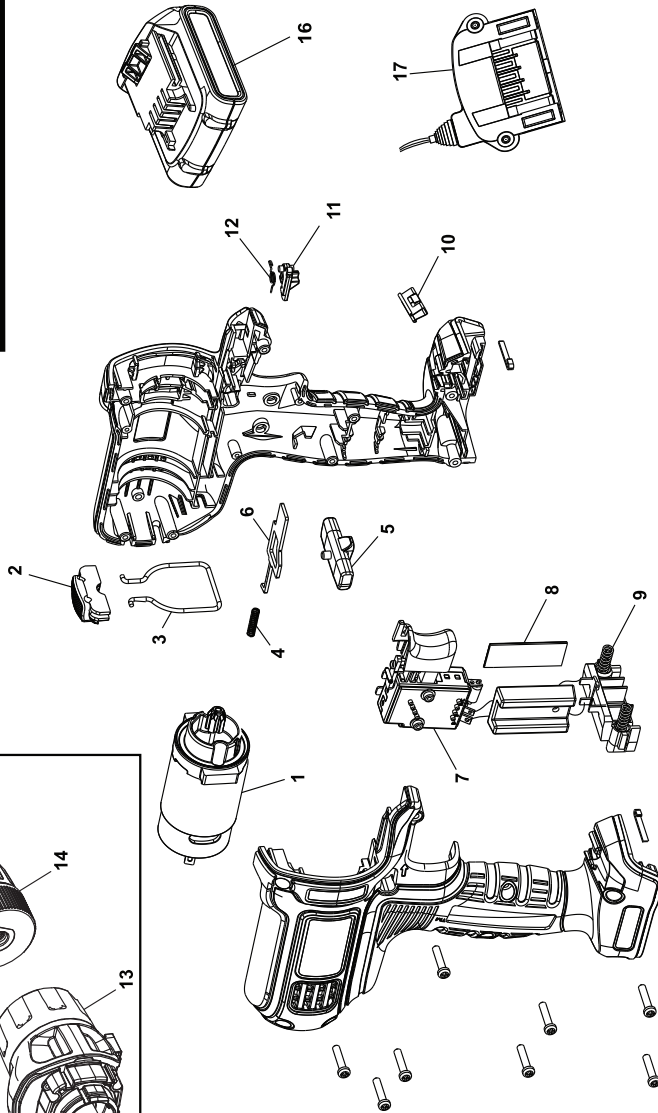


# MT143 / MT18

TYPE  
H1



- Partial support, only parts shown available
- Partielle, seules les pièces indiquées sont disponibles
- Parziale, sono disponibili soltanto le parti evidenziate
- Están disponibles las piezas listadas
- Se encontram disponíveis as peças listadas
- Ondersteuning, alleen de getoonde onderdelen zijn beschikbaar



E16902

[www.2helpU.com](http://www.2helpU.com)

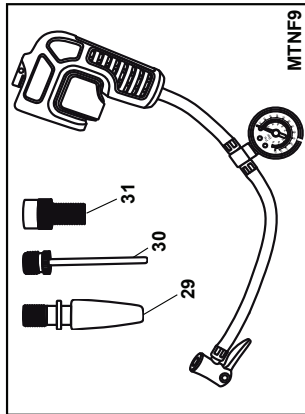
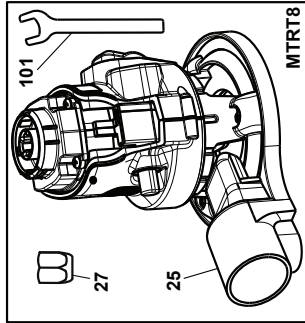
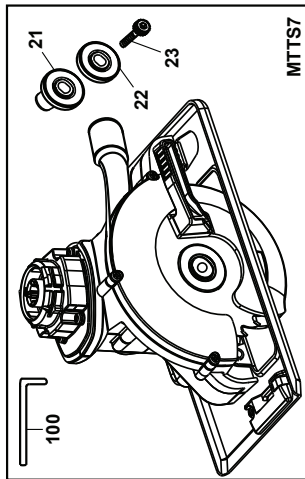
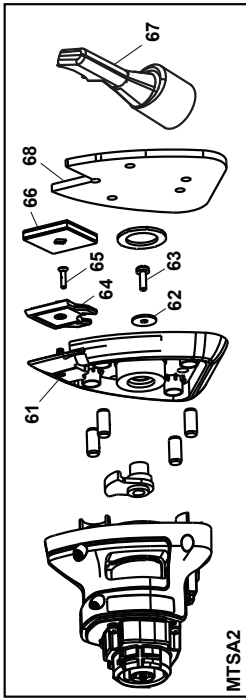
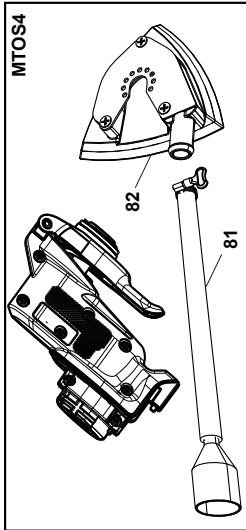
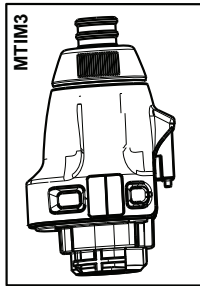
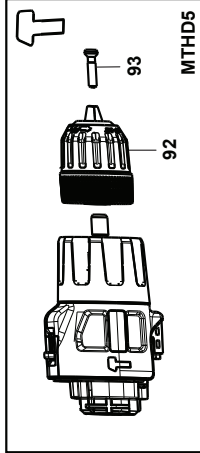
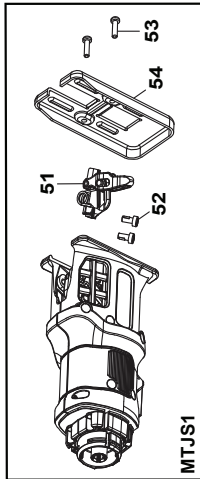
29-05-2013





MTJS1 - MTSA2 - MTIM3 - MTOS4 - MTHD5 - MTTT7 - MTRT8 - MTRT8 - MTNF9

TYPE  
H1



E16669

[www.2helpU.com](http://www.2helpU.com)

14 - 09 - 12











**CZ** ZÁRUČNÍ LIST

**PL** KARTA GWARANCYJNA

**H** JÓTÁLLÁSI JEGY

**SK** ZÁRUČNÝ LIST



**BLACK &  
DECKER**<sup>®</sup>

**CZ** měsíců  
**H** hónap

**24**

**PL** miesiące  
**SK** mesiacov

<b>CZ</b>	Výrobní kód	Datum prodeje	Razítko prodejny Podpis
<b>H</b>	Gyári szám	A vásárlás napja	Pecsét helye Aláírás
<b>PL</b>	Numer seryjny	Data sprzedaży	Stempel Podpis
<b>SK</b>	Číslo série	Dátum predaja	Pečiatka predajne Podpis

CZ

Adresy servisu  
Band Servis  
Klásterského 2  
CZ-140 00 Praha 4  
Tel.: 00420 244 403 247  
Fax: 00420 241 770 167

Band Servis  
K Pasekám 4440  
CZ-76001 Zlín  
Tel.: 00420 577 008 550,1  
Fax: 00420 577 008 559  
http://www.bandservis.cz

H

Black & Decker Központi  
Garanciális-és Márkaszerüz  
1163 Budapest  
(Sashalom) Thököly út 17.  
Tel.: 403-2260  
Fax: 404-0014  
www.rotelkft.hu

PL

Adres servisu centralnego  
ERPATECH  
ul. Bakaliowa 26  
05-080 Mościska  
Tel.: 022-8620808  
Fax: 022-8620809

SK

Adresa servisu  
Band Servis  
Paulínska ul. 22  
SK-91701 Trnava  
Tel.: 00421 335 511 063  
Fax: 00421 335 512 624

CZ Dokumentace záruční opravy

PL Przebieg napraw gwarancyjnych

H A garanciális javítás dokumentálása

SK Záznamy o záručných opravách

CZ	Číslo	Datum příjmu	Datum zakázky	Číslo zakázky	Závada	Razítko Podpis
H	Sorszám	Bejelentés időpontja	Javítási időpont	Javítási munkalapszám	Hiba jelleg oka	Pecsét Aláírás
	Jótállás új határideje					
PL	Nr.	Data zgłoszenia	Data naprawy	Nr. zlecenia	Przebieg naprawy	Stempel Podpis
SK	Číslo dodávky	Dátum nahlásenia	Dátum opravy	Číslo objednávky	Popis poruchy	Pečiatka Podpis