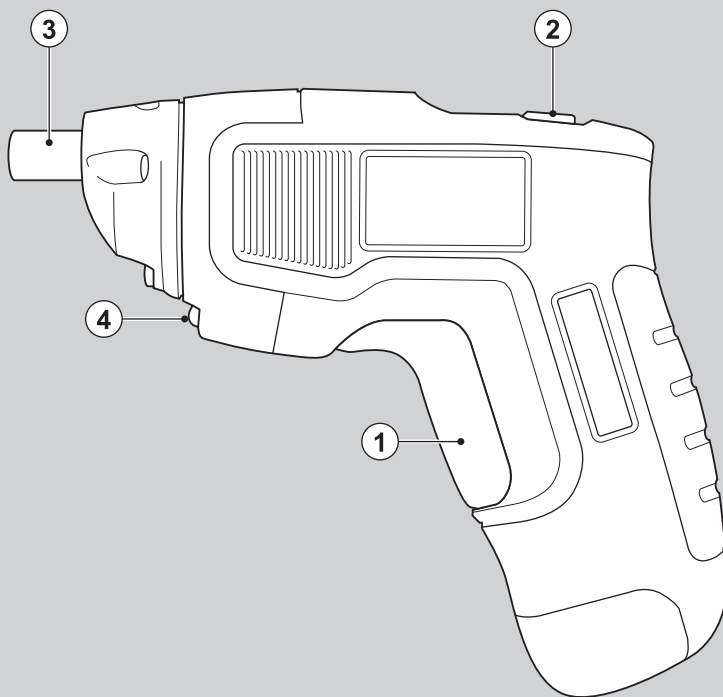


 **BLACK & DECKER®**

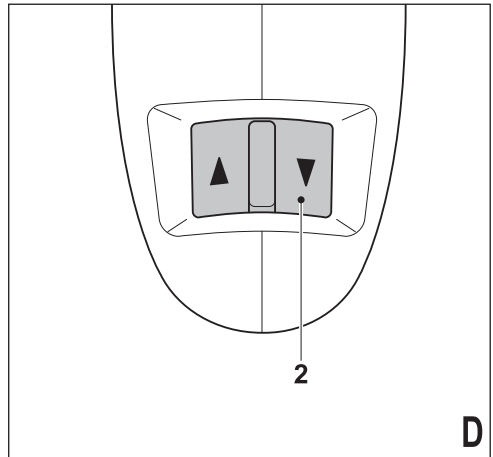
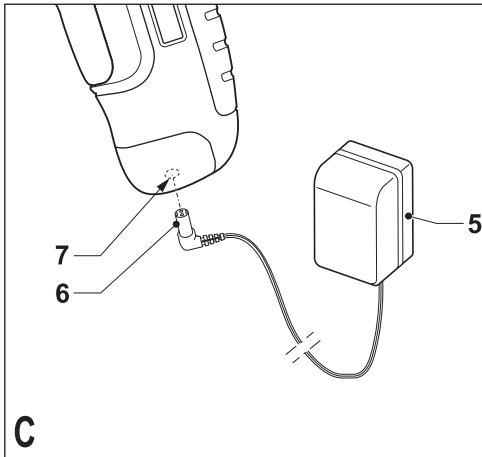
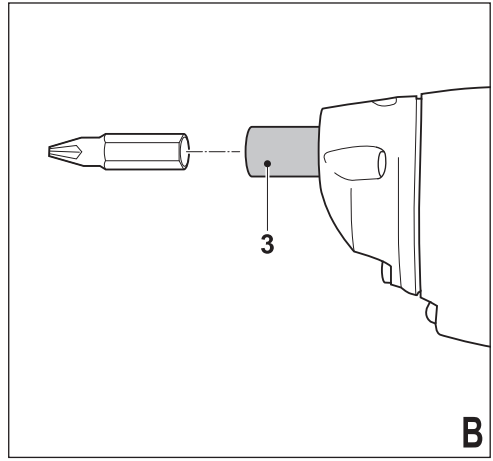
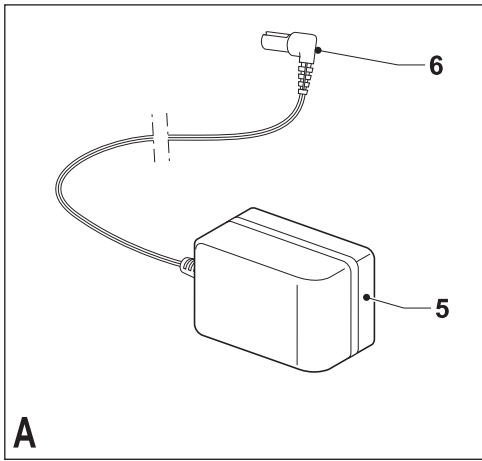


372000 - 27 EST

www.blackanddecker.eu

KC460LN

Eesti keel	(Originaaljuhend)	4
Русский язык	(Перевод с оригинала инструкции)	10



Sihtotstarbeline kasutamine

Teie Black & Deckeri elektriline kruvikeeraja on mõeldud kruvide keeramiseks ja puu, metalli ja plasti puurimiseks. See tööriist on mõeldud vaid lõpparbijale.

Ohutuseeskirjad**Üldised hoiatused elektritööriistade kasutamisel**

Hoitus! Lugege hoiatusi ja juhendeid. Kõigi juhiste täpne järgimine aitab vältida elektrilöögi, tulekahju ja/või raske kehavigastuse ohtu.

Hoidke kõik hoiatused ja juhised tuleviku tarvis alles. Kõigis järgmistes hoiatuses toodud väljend „elektritööriist“ viitab võrgutoitega (juhtmega) või akutoituga (juhtmeta) elektritööriistale.

1. Tööpiirkonna ohutus

- a. **Veenduge, et tööala on puhas ja piisava valgustusega.** Korrast ärja ja pimedad tööalad võivad põhjustada õnnetusi.
- b. **Ärge kasutage elektritööriistu plahvatusohtlikus keskkonnas, näiteks tuleohtlike vedelike, gaaside või tolmu läheduses.** Elektritööriistad tekitavad sädemeid, mis võivad süüdata tolmu või auru.
- c. **Hoidke lapsed ja kõrvalised isikud elektritööriistaga töötamise ajal eemal.** Tähelepanu hajumisel võite kaotada kontrolli tööriista üle.

2. Elektriohutus

- a. **Elektritööriista pistikud peavad vastama vooluvõrgule. Ärge kunagi muutke pistikut mis tahes moel. Ärge kasutage maandatud elektritööriistade puhul adapter-pistikut.** Muutmata pistikud ja sobivad pistikupesad vähendavad elektrilöögi ohtu.
- b. **Vältige maandatud pindade puudutamist (nt torud, radiaatorid, pliivid ja külmkapid).** Kui olete on maandatud, suureneb elektrilöögi oht.
- c. **Elektritööriistad ei tohi sattuda vihma ega niiskuse kätte.** Elektritööriista sattunud vesi suurendab elektrilöögi ohtu.
- d. **Ärge kahjustage toitejuhet. Ärge kunagi kasutage seadme toitejuhet selle kandmiseks, tõmbamiseks või pistiku eemaldamiseks seinakontaktist.** Kaitske juhet kuumuse, õli, teravate nurkade ja liikuvate osade eest. Kahjustatud või sassis juhtmed suurendavad elektrilöögi ohtu.

e. **Kui töotate elektritööriistaga välitingimustes, kasutage õues kasutamiseks sobivat pikendusjuhet.** Välitingimustesse sobiva pikendusjuhtme kasutamine vähendab elektrilöögi riski.

f. **Kui elektritööriista niisketes tingimustes kasutamine on vältimatu, kasutage lekkevoolukaitset.** Rikkevoolukaitse kasutamine vähendab elektrilöögi ohtu.

3. Isiklik ohutus

- a. **Säilitage valvsus, jälgige oma tegevusi ja kasutage elektritööriista mõistlikult. Ärge kasutage elektritööriista väsimuse korral või alkoholi, narkootikumide või arstimate mõju all olles.** Kui elektritööriistaga töötamise ajal tähelepanu kas või hetkeks hajub, võite saada raskeid kehavigastusi.
 - b. **Kandke isikukaitsevahendeid. Kandke alati kaitseprille.** Isikukaitsevahendid, nagu tolmumask, libisemiskindlad jalanõud, kiiver või kõrvakaitsevahendid, vähendavad õigetes tingimustes kasutades isikuvigastusi.
 - c. **Vältige seadme ootamatut käivitumist. Veenduge, et enne tööriista vooluvõrku ja/või aku külge ühendamist on käivituslülitil väljalülitatud asendis.** Kandes tööriista sõrm lüliti on tööasendis kutsus esile õnnetusi.
 - d. **Eemaldage enne elektritööriista sisselülitamist reguleerimis- ja mutrivõtmed.** Tööriista pöörleva osa külge jäetud mutrivõti või mõni muu võti võib tekitada kehavigastusi.
 - e. **Ärge küünitage. Seiske kogu aeg kindlas asendis ja säilitage tasakaal.** See tagab parema kontrolli tööriista üle ettearvamatutes olukordades.
 - f. **Kandke nõuetekohast riietust. Ärge kandke lotendavaid rõivaid ega ehteid. Hoidke juuksed, riided ja kindad eemal liikuvatest osadest.** Laiad riided, ehted või pikad juuksed võivad jääda liikuvate osade vahele.
 - g. **Kui seadmetega on kaasas tolmueraldusliidesed ja kogumisseadmed, veenduge, et need on ühendatud ja õigesti kasutatavad.** Tolmukogumisseadme kasutamine võib vähendada tolmuga seotud ohte.
- 4. Elektritööriista kasutamine ja hooldus**
- a. **Ärge koormake elektritööriista üle. Kasutage konkreetseks otstarbeks sobivat elektritööriista.** Elektritööriist töötab paremini ja ohutumalt võimsusel, mis on tööks ette nähtud.

- b. **Ärge kasutage elektritööriista, kui seda ei saa lülitist sisse ja välja lülitada.** Elektritööriist, mida ei saa juhtida lülitist, on ohtlik ja vajab remonti.
- c. **Enne seadme reguleerimist, tarvikute vahetamist või hoiulepanekut ühendage elektritööriist vooluvõrgust välja ja/või eemaldage aku.** Selline käitumine vähendab riski masina ettenägematu käivitumise näol.
- d. **Hoidke elektritööriistu kasutusvälisel ajal väljaspool laste käeulastust ning ärge lubage elektritööriistaga töötada kõrvalistel isikutel, kes pole elektritööriista ja käesoleva juhendiga tutvunud.** Oskamatutes kätes võivad elektritööriistad olla väga ohtlikud.
- e. **Elektritööriistu tuleb hoida heas seisukorras. Kontrollige, et liikuvad osad sobivad kokku ja ei kiilu kinni, osad oleksid terved ja kõiki muid tööriista tööd mõjutada võivaid tingimusi. Kahjustuste korral laske tööriista enne edasist kasutamist remontida.** Paljud õnnetused on põhjustatud halvasti hooldatud tööriista tõttu.
- f. **Hoidke lõiketerad teravate ja puhastena.** Õigesti hooldatud, teravate servadega lõiketriistad kiiluvad väiksema tõenäosusega kinni ja neid on lihtsam juhtida.
- g. **Kasutage elektritööriista, tarvikuid ja otsikuid vastavalt juhiste, arvestades töötingimusi ja teostatava töö iseloomu.** Kasutades tööriista mitte sihtotstarbeliselt võib lõppeda raskete tagajärgedega.
5. **Akutööriista kasutamine ja hooldus**
- a. **Laadimiseks kasutage ainult tootja poolt heaks kiidetud laadijat.** Ühte tüüpi aku laadimiseks kasutatav laadija võib teist tüüpi aku puhul tekitada tuleohtu.
- b. **Kasutage elektritööriistades ainult konkreetsele seadmele mõeldud akusid.** Teist tüüpi akude kasutamine võib põhjustada vigastus- ja tuleohtu.
- c. **Kui akut ei kasutata, hoidke seda eemal metall-esemetest nagu nt kirjaklambrid, mündid, võtmed, naelad, kruvid või muudest metall-esemetest, mis võivad luua ühenduse kahe klemmi vahel.** Lühiühenduse tekitamine aku klemmide vahel võib põhjustada põletushaavu või tulekahju.
- d. **Väärkasutamise korral võib akust lekkida vedelikke; vältige nendega kokkupuudet. Kui kokkupuude toimub, loputage kokkupuutekohta veega. Kui vedelik satub silma, pöörduge koheselt arsti poole.** Akust

lekinud vedelik võib põhjustada ärritust ja põletushaavu.

6. Hooldus

- a. **Laske tööriista regulaarselt hooldada kvalifitseeritud remonditöökojas ja kasutage ainult originaalvaruosi.** Nii tagate tööriista ohutuse.

Täiendavad hoiatused elektritööriistade kasutamisel



Hoiatus! Täiendavad hoiatused kruvikeerajatele ja mutrivõtmetele

- ◆ **Kohtades, kus kinniti võib kokku puutuda varjatud juhtmega, hoidke elektritööriista isoleeritud käepidemest.** Voolu all oleva juhtmega kokkupuutumisel satuvad voolu alla ka elektritööriista lahtised metalliosad, andes kasutajale elektrilöögi.
- ◆ **Löökmutrivõtme kasutamisel kandke kõrvakaitsevahendeid.** Ligne müra võib kahjustada kõrvakuulmist.
- ◆ **Kasutage tööriista komplekti kuuluva lisakäepidet.** Kontrolli kadumine võib põhjustada vigastusi.
- ◆ **Töödetaili kindlaks fikseerimiseks ja toetamiseks kasutage klambreid või muid praktilisi meetodeid.** Kui hoiate töödetaili käsitsi või keha vastas, on see ebastabiilne ja võib põhjustada tööriista üle kontrolli kaotamist.
- ◆ **Enne seina, põrandasse või lakke kruvi keeramist veenduge, et seal pole juhtmeid ega torusid.**
- ◆ **See seade pole mõeldud kasutamiseks isikute (k.a lapsed) poolt, kellel on vähendatud füüsiline, sensoorne või vaimne võimekus, kellel puuduvad vastavad teadmised ja kogemused, v.a juhul, kui nende ohutuse eest vastutav isik on andnud neile seadme ohutuks kasutamiseks juhiseid ja teostab järelvalvet.** Lapsi tuleb jälgida, et nad ei mängiks seadmega.
- ◆ **Sihtotstarve on kirjeldatud käesolevas kasutusjuhendis.** Tarvikute või lisaseadmete kasutamine muul otstarbel kui ette nähtud käesolevas kasutusjuhendis võib põhjustada vigastusi või vara kahjustamist.

Kõrvaliste isikute ohutus

- ◆ **See seade pole mõeldud kasutamiseks isikute (sh laste) poolt, kellel on vähendatud füüsiline, sensoorne või vaimne võimekus, kellel puuduvad vastavad teadmised ja kogemused, v.a juhul, kui nende ohutuse eest vastutav isik**

on andnud neile seadme ohutuks kasutamiseks juhiseid ja teostab järelvalvet.

- ◆ Lapsi tuleb jälgida, et nad seadmega ei mängiks.

Muud riskid.

Tööriista kasutamisel, mis pole lisatud kaasasolevatesse hoiatustesse, võivad kaasnedä täiendavad riskid. Need ohud võivad tekkida väärkasutamisest, pikemaajalisest kasutamisest jne.

Vaatamata asjakohaste ohutusnõuete järgimisele ja ohutusseadmete kasutamisel ei õnnestu teatavaid riske vältida. Need on järgmised.

- ◆ **Pöörleva/liikuva osa puudutamisel tekitatud vigastused.**
- ◆ **Osade, terade või lisatarvikute vahetamisest tekitatud vigastused.**
- ◆ **Tööriista pikaajalisest kasutamisest tekitatud vigastused. Kui kasutate tööriista pikemalt, veenduge, et teete regulaarseid puhkepause.**
- ◆ **Kuulmiskahjustused.**
- ◆ **Tööriista kasutamisel tekkiva tolmu sissehingamisest põhjustatud terviseohud (nt puidutöö, eriti tamme, pöõgi ja MDF-i puhul.)**

Vibratsioon

Tehnilistes andmetes ja vastavusdeklaratsioonis märgitud vibratsioonitaseme väärtus on mõõdetud kooskõlas standardi 60745 näidatud standardse katsemeetodiga ja seda võib kasutada ühe tööriista võrdlemiseks teisega. Deklareeritud vibratsioonitaseme väärtust võib kasutada kokkupuute esmaseks hinnanguks.

Hoiatus! Vibratsioonitaseme väärtus võib elektrotööriista tegelikul kasutamisel olenevalt viisist erineda deklareeritud väärtusest. Vibratsioonitase võib tõusta kõrgemale näidatud tasemest.

Vibratsioonitaseme hindamisel ohutusmeetmete määramiseks, mis on nõutud standardi 2002/44/EÜ poolt isikute kaitsmiseks, kes töötavad pidevalt elektritööriistadega, peab arvesse võtma kasutamise tingimusi ja tööriista kasutamise viisi, k.a arvestama töötajate kõikide osadega, nagu aeg, millal tööriist on välja lülitatud ja tühjooksuaeg koos käivitamisega.

Tööriistal olevad sildid

Tööriistal on kasutatud järgmisi sümboleid.



Hoiatus! Vigastuste ohu vähendamiseks lugege kasutusjuhendit tähelepanelikult.

Täiendavad ohutusnõuded aku ja akulaadija kasutamisel

Akud

- ◆ Ühelgi põhjusel ärge kunagi proovige avada akusid.
- ◆ Vältige aku kokkupuudet veega.
- ◆ Vältige aku kokkupuudet kuumusega.
- ◆ Ärge hoidke akusid keskkonnas, mille temperatuur võib kerkida kõrgemale kui 40 °C.
- ◆ Laadimiskeskonna temperatuur peab olema vahemikus 10 °C kuni 40 °C.
- ◆ Laadimiseks kasutage ainult tööriista/seadmega tarnitud laadijat.
- ◆ Akude kõrvaldamisel järgige juhiseid, mis on välja toodud jaotises „Keskkonnakaitse“.
- ◆ Ärge kahjustage/deformeerige akut seda tor gates või lüües; see võib tekitada vigastus- ja tuleohu.
- ◆ Ärge laadige kahjustatud akut.
- ◆ Äärmuslikes tingimustes võivad akud lekkida. Kui märkate akul vedelikke, pühkige need hoolikalt maha kasutades lappi. Vältige kontakti nahaga.
- ◆ Kui see satub nahale või silma, järgige allpool toodud juhiseid.

Hoiatus! Akuvedelik võib põhjustada vigastusi või varalist kahju. Nahale sattumise korral loputage saastunud ala veega. Kui ilmneb punetus, valu või ärritus, siis pöörduge arsti poole. Silmasattumisel loputage silma puhta veega ja pöörduge arsti poole.

Laadidajad

Teie laadidaja on mõeldud kasutamiseks konkreetse pingega. Kontrollige alati, et akupinge vastaks andmesildile märgitud väärtusele.

Hoiatus! Ärge kunagi proovige asendada laadijat tavalise toitepistikuga.

- ◆ Kasutage oma Black & Deckeri laadijat ainult nende akudega, mis tarniti koos tööriistaga. Teised akud võivad plahvatada ning põhjustada isikuvigastusi ja kahjusid.
- ◆ Ärge üritage laadida akusid.
- ◆ Kui toitejuhe on kahjustunud, tuleb lasta see ohutuse tagamiseks välja vahetada tootjal või volitatud Black & Deckeri hoolduskeskusel.
- ◆ Defektiga kaablid tuleb koheselt välja vahetada.
- ◆ Vältige laadidaja kokkupuudet veega.
- ◆ Ärge avage laadijat.
- ◆ Ärge sondeerige laadijat.
- ◆ Seade/tööriist/aku peab laadimisel asuma hästi ventileeritud kohas.



See laadija on mõeldud ainult kasutamiseks siseruumides.



Enne kasutamist lugege kasutusjuhendit.



Tõrkekindel eraldustrafo. Peatoide on elektriliselt eraldatud trafost.



Laadija lülitub automaatselt välja, kui töötemperatuur kerkib liiga kõrgele. Sellest tulenevalt pole laadija kasutatav. Seadme peab eemaldama toitevõrgust ja viima paardamiseks volitatud hoolduskeskusesse.

Elektriohutus



Laadija on topelisolatsiooniga, seetõttu pole maandusjuhe vajalik. Kontrollige alati, et akupinge vastaks andmesildile märgitud väärtusele.

- ♦ Kui toitejuhe on kahjustunud, tuleb lasta see ohutuse tagamiseks välja vahetada tootjal või volitatud Black & Deckeri hoolduskeskusel.
- ♦ **Hoiatus!** Ärge kunagi proovige asendada laadijat tavalise toitepistikuga.

Omadused

1. Käivituslülit
2. Pöörlemissuuna nupp
3. Otsahoidik
4. LED-märgutuli

Joon. A

5. Laadija
6. Laadimispiistik

Kokkupanek

Puuri või kruviotsiku paigaldamine ja eemaldamine (joon. B)

See tööriist kasutab 35 mm (1/4 ") kuuskantvarrega kruviotsikuid.

- ♦ Otsiku paigaldamiseks sisestage vars otsikuhoidikusse (3).
- ♦ Otsiku eemaldamiseks tõmmake vars otsikuhoidikust (3) välja.

Kasutamine

Hoiatus! Võimaldage tööriistal töötada oma tempo-ga. Ärge koormake üle.

- ♦ Enne esmast kasutamist peab akut laadima vähemalt 9 tundi.

Aku laadimine (joon. C)

- ♦ Ühendage laadija pistik (6) konektoriga (7).
- ♦ Ühendage laadija (5) vooluvõrku.

- ♦ Jätke tööriist laadijasse 12 tunniks. Laadimise ajal võib laadija sumiseda ja aku kuume-neda; see on täiesti normaalne ning ei viita ühelegi probleemile.

Hoiatus! Laadimiskeskonna temperatuur ei tohi olla madalam kui 10 °C ega kõrgem kui 40 °C.

Pöörlemissuuna valimine (joon. D)

Puurimisel ja kruvide kinnikeeramisel kasutage edasisuunalist (päripäeva) pöörlemist. Kruvide lahti-keeramisel või kinni kiilunud puuriotsa vabastamisel kasutage tagasisuunalist (vastupäeva) pöörlemist.

- ♦ Päripäeva pöörlemise valimiseks lükake pöörlemissuuna liugur (2) edasisuunalisse asendisse.
- ♦ Vastupäeva pöörlemise valimiseks lükake pöörlemissuuna liugur (2) tagurpidisesse asendisse.
- ♦ Tööriista lukustamiseks lükake pöörlemissuuna liugur keskasendisse.

Puurimine/kruvimine

- ♦ Kasutades pöörlemissuuna liugurit (2), valige päri- või vastupäeva pöörlemine.
- ♦ Tööriista sisselülitamiseks vajutage sisse-/väljalülitamise lülitit (1).
- ♦ Tööriista väljalülitamiseks vabastage sisse-/väljalülitamise lülitit (1).

LED-märgutuli

Päästiku vajutamisel süttib LED-märgutuli (4) automaatselt. LED-märgutuli süttib ka siis, kui päästik on alla vajutatud ja pöörlemissuuna liugur (2) on lukustatud asendis (keskasendis).

Nõuanded optimaalseks kasutamiseks

Kruvide keeramine

- ♦ Kasutage alati õiget tüüpi ja sobivas mõõdus kruviotsikut.
- ♦ Kui kruvide pingutamine on raske, kasutage määrdena väikest kogust pesuveelikku või seepi.
- ♦ Kasutage spindlilukku, et lödvendada või pingutada kruve käsitsi.
- ♦ Hoidke alati tööriist ja kruviotsik ühel joonel kruviga.
- ♦ Kruvimisel puitu on eelnevalt soovitatav puuri-da täiemõõduline kruvi auk. Eelnevalt puuritud auk aitab juhtida kruvi ja ennetab puidu killustumist või deformeerumist. Eelnevalt puuritava augu suuruse määramiseks vt allpool toodud tabelit.
- ♦ Kruvimisel lehtpuust materjali puurige ka vaheava, mille sügavus on pool kruvi pikkusest.

Vaheava suuruse määramiseks vt allpool toodud tabelit.

Kruvi suurus	Eelpuuritava ava \emptyset (pehme puit)	Eelpuuritava ava \emptyset (lehtpuu)	Vaheava
Nr 6 (3,5mm)	2,0mm	2,5mm	3,6mm
Nr 8 (4mm)	2,5mm	3,0mm	4,5mm
Nr 10 (5mm)	3,0mm	3,5mm	5,0mm

Puurimine

- ◆ Rakendage puurotsikule alati kerget sirgjoonelist survet.
- ◆ Enne seda, kui puurotsik läbib töödetaili, vähendage seadmele avaldatavat survet.
- ◆ Töödetaili purunemise ohu korral kasutage detaili toestamiseks puuklotsi.
- ◆ Puurimistäpsuse parandamiseks märkige puurava kasutades kärna.

Tarvikud

Tööriista jõudlus oleneb kasutatavast tarvikust. Black & Deckeri ja Piranha tarvikute kavandamisel on järgitud kõrgeimaid kvaliteedistandardid ning need on loodud teie tööriista jõudlust suurendama. Nende tarvikute kasutamisel saate oma tööriista maksimaalselt ära kasutada.

See tööriist kasutab 6,5 mm (1/4 „) kuuskantvarrega kruviotsikuid. Piranha Super-loki lisatarvikud on mõeldud kasutamiseks selle tööriistaga.

Hooldamine

Black & Deckeri juhtmega/juhtmeta tööriist on loodud pikaajaliseks kasutamiseks minimaalse hooldusega. Et tööriist teid pikka aega korralikult teeniks, tuleb seda hooldada ja regulaarselt puhastada. Laadija ei vaja peale puhastamise erilist hooldust.

Hoiaus! Enne igasuguste hooldustööde teostamist lülitage seade välja ja eemaldage vooluvõrgust; kui seadmel on eraldi aku, eemaldage see seadme küljest. Kui aku on integreeritud, tühjendage see. Enne puhastamist eemaldage pistikust laadija.

- ◆ Puhastage regulaarselt tööriista ja laadija ventilatsioonivad; selleks kasutage pehmet harja või kuiva lappi.
- ◆ Puhastage regulaarselt mootori korpust niiske lapiga. Ärge kasutage abrasiivseid ega lahustipõhiseid puhastusvahendeid.
- ◆ Avage regulaarselt padrunit ja koputage sellele, et eemaldada sisemusest tolm (kui on paigaldatud).

Keskkonnakaitse



Eraldi kogumine. Seda toodet ei tohi kõrvaldada koos olmejäätmetega.

Kui ühel päeval leiате, et teie Black & Deckeri toode on muutunud kasutuks või vajab väljavahetamist, ärge kõrvaldage seda koos olmeprügiga. Viige toode vastavasse kogumispunkti.



Kasutatud toodete eraldi kogumine ja pakkimine aitab meil materjale taaskasutada. Kasutatud materjalide taaskasutamine aitab vältida keskkonna kahjustamist ja vähendab toorainevajadusi.

Kohalikud määrused võivad nõuda koduste elektri-tööriistade eraldi kogumist prügilatesse või jaemüüja juures uue toote ostmisel.

Black & Decker pakub võimalust Black & Deckeri toodete tagasivõtmiseks ja ringlussevõtuks pärast kasutusea lõppu. Selle teenuse kasutamiseks viige toode tagasi volitatud hooldustöökotta, kus see meie nimel tagasi võetakse.

Lähima volitatud hooldustöökoja leidmiseks võite pöörduda Black & Deckeri kohaliku esindusse, mille aadressi leiате käesolevast kasutusjuhendist. Samuti on Black & Deckeri volitatud remonditöökodade nimekiri ja müügijärgse teeninduse üksikasjad ning kontaktid leitavad Internetis aadressil: www.2helpU.com.

Akud



Pärast aku kasuliku eluea lõppu kõrvaldage need keskkonnasõbralikul moel:

- ◆ Ärge tekitage lühiühendust aku klemmide vahel.
- ◆ Ärge põletage akusid tules, see võib tekitada isikuvigastusi ja/või plahvatusi.
- ◆ Ärge eemaldage seadme akusid enne, kui need on tühjaks saanud.
- ◆ Akud on ümberkäteldavad. Asetage aku/akud sobivasse pakendisse, et tagada lühiühenduse vältimine. Viige akud volitatud töökotta või ohtlike jäätmete kogumispunkti.

Tehnilised andmed

		KC460LN (H1)
Pinge	V_{DC}	3,6
Kiirus tühikäigul	min^{-1}	180
Tugev pingutusmoment	Nm	7,7
Max pingutusmoment	Nm	3,2
Otsahoidik	mm	6,5 (1/4 „)
Kaal	kg	0,4

Aku

Pinge	V	3,6
Aku tüüp		Li-Ion
Mahutavus	Ah	1,1/1,3

Laadija 905450XX

Toitepinge	V_{AC}	230
Väljundpinge	V_{DC}	9
Pinge	mA	100
Ligikaudne laadimisaeg	h	12
Kaal	kg	0,4

Helirõhu tase vastavalt standardile EN 60745:
 Helirõhk (L_{pA}) 58,9 dB(A), määramatus (K) 3 dB(A)
 Helivõimsus (L_{WA}) 69,9 dB(A), määramatus (K)
 3 dB(A)

Vibratsiooni koguväärtused (kolmeteljelise vektori summa) mõõdetud vastavalt standardile EN 60745:
 metalli puurimine ($a_{h,D}$) < 0,979 m/s^2 , määramatus (K) 1,5 m/s^2
 tagasilöögita kruvimine ($a_{h,s}$) < 0,247 m/s^2 , määramatus (K) 1,5 m/s^2

EÜ vastavusdeklaratsioon

MASINADIREKTIIV



KC460LN

Black & Decker kinnitab, et tehniliste andmetes kirjeldatud tooted vastavad standarditele: 2006/42/EÜ, EN 60745-1, EN 60745-2-2.

Samuti vastavad tooted direktiivile 2004/108/EÜ ja 2011/65/EÜ. Lisateabe saamiseks võtke ühendust Black & Deckeriga järgmisel aadressil või vaadake kasutusjuhendi tagaküljel olevat teavet.

Lisateabe saamiseks võtke ühendust Black & Deckeriga järgmisel aadressil või vaadake kasutusjuhendi tagaküljel olevat teavet.

Allkirjutanu on vastutav tehnilise dokumentatsiooni kokkupaneku eest ja kinnitab seda Black & Deckeri nimel.

Kevin Hewitt
 Globaalse inseneritehnika
 asepresident
 Black & Decker Europe,
 210 Bath Road, Slough,
 Berkshire, SL1 3YD
 Ühendkuningriik
 15-08-2012

Назначение

Ваш аккумуляторный винтоверт Black & Decker предназначен для заворачивания винтов, шурупов и сверления отверстий в древесине, металле и пластмассе. Данный инструмент предназначен только для применения в условиях домашнего использования.

Правила безопасности

Общие правила безопасности при работе с электроинструментами



Внимание! Перед началом работы внимательно прочтите все инструкции по безопасности и руководство по эксплуатации. Несоблюдение всех перечисленных ниже инструкций и правил безопасности может привести к поражению электрическим током, возникновению пожара и/или получению серьезной травмы.

Сохраните все инструкции по безопасности и руководство по эксплуатации для их дальнейшего использования. Термин „Электроинструмент“ во всех приведенных ниже указаниях относится к Вашему сетевому (с кабелем) электроинструменту или аккумуляторному (беспроводному) электроинструменту.

1. **Безопасность рабочего места**
 - a. Содержите рабочее место в чистоте и обеспечьте хорошее освещение. Беспорядок на рабочем месте и его плохое освещение могут привести к несчастному случаю.
 - b. **Не используйте электроинструмент, если есть опасность возгорания или взрыва, например, вблизи легко воспламеняющихся жидкостей, газов или пыли.** В процессе работы электроинструмент создает искровые разряды, которые могут воспалить пыль или горючие пары.
 - c. **Во время работы с электроинструментом не подпускайте близко детей или посторонних лиц.** Отвлечение внимания может вызвать у Вас потерю контроля над рабочим процессом.
2. **Электробезопасность**
 - a. **Вилка кабеля электроинструмента должна соответствовать штепсельной розетке. Ни в коем случае не видоизменяйте вилку электрического кабеля. Не используйте соединительные штепсели-переходники, если в силовом кабеле**

электроинструмента есть провод заземления. Использование оригинальной вилки кабеля и соответствующей ей штепсельной розетки уменьшает риск поражения электрическим током.

- b. **Во время работы с электроинструментом избегайте физического контакта с заземленными объектами, такими как трубопроводы, радиаторы отопления, электроплиты и холодильники.** Риск поражения электрическим током увеличивается, если Ваше тело заземлено.
 - c. **Не используйте электроинструмент под дождем или во влажной среде.** Попадание воды в электроинструмент увеличивает риск поражения электрическим током.
 - d. **Используйте электрический кабель в установленном режиме. Ни в коем случае не используйте кабель для переноски электроинструмента или для вытягивания его вилки из штепсельной розетки. Не подвергайте электрический кабель воздействию высоких температур и смазочных веществ; держите его в стороне от острых кромок и движущихся частей электроинструмента.** Поврежденный или запутанный кабель увеличивает риск поражения электрическим током.
 - e. **При работе с электроинструментом на открытом воздухе используйте удлинительный кабель, предназначенный для наружных работ.** Использование кабеля, пригодного для работы на открытом воздухе, снижает риск поражения электрическим током.
 - f. **При необходимости работы с электроинструментом во влажной среде используйте источник питания, оборудованный устройством защитного отключения (УЗО).** Использование УЗО снижает риск поражения электрическим током.
3. **Личная безопасность**
 - a. **При работе с электроинструментами будьте внимательны, следите за тем, что Вы делаете, и руководствуйтесь здравым смыслом. Не используйте электроинструмент, если Вы устали, а также находясь под воздействием алкоголя или понижающих реакцию лекарственных препаратов и других средств.** Малейшая неосторожность при работе с электроинструментами может привести к серьезной травме.
 - b. **При работе используйте средства индивидуальной защиты. Всегда надевайте**

- защитные очки.** Своевременное использование защитного снаряжения, а именно: пылезащитной маски, ботинок на нескользящей подошве, защитного шлема или противощумных наушников, значительно снизит риск получения травмы.
- с. Не допускайте случайного запуска.** Перед тем, как подключить электроинструмент к сети и/или аккумулятору, поднять или перенести его, убедитесь, что выключатель находится в положении “выключено”. Не переносите электроинструмент с нажатой кнопкой выключателя и не подключайте к сетевой розетке электроинструмент, выключатель которого установлен в положение “включено”. Это может привести к несчастному случаю.
- d. Перед включением электроинструмента снимите с него все регулировочные или гаечные ключи.** Регулировочный или гаечный ключ, оставленный закрепленным на вращающейся части электроинструмента, может стать причиной тяжелой травмы.
- e. Не допускайте перенапряжения. Всегда твердо стойте на ногах, сохраняя равновесие.** Это позволит Вам не потерять контроль при работе с электроинструментом в непредвиденной ситуации.
- f. Одевайтесь соответствующим образом. Во время работы не надевайте свободную одежду или украшения. Следите за тем, чтобы Ваши волосы, одежда или перчатки находились в постоянном отдалении от движущихся частей инструмента.** Свободная одежда, украшения или длинные волосы могут попасть в движущиеся части инструмента.
- g. Если электроинструмент снабжен устройством сбора и удаления пыли, убедитесь, что данное устройство подключено и используется надлежащим образом.** Использование устройства пылеудаления значительно снижает риск возникновения несчастного случая, связанного с запыленностью рабочего пространства.
- 4. Использование электроинструментов и технический уход**
- a. Не перегружайте электроинструмент. Используйте Ваш инструмент по назначению.** Электроинструмент работает надежно и безопасно только при соблюдении параметров, указанных в его технических характеристиках.
- b. Не используйте электроинструмент, если его выключатель не устанавливается в положение включения или выключения.** Электроинструмент с неисправным выключателем представляет опасность и подлежит ремонту.
- с. Отключайте электроинструмент от сетевой розетки и/или извлекайте аккумуляторную батарею перед регулированием, заменой принадлежностей или при хранении электроинструмента.** Такие меры предосторожности снижают риск случайного включения электроинструмента.
- d. Храните неиспользуемые электроинструменты в недоступном для детей месте и не позволяйте лицам, не знакомым с электроинструментом или данными инструкциями, работать с электроинструментом.** Электроинструменты представляют опасность в руках неопытных пользователей.
- e. Регулярно проверяйте исправность электроинструмента. Проверяйте точность совмещения и легкость перемещения подвижных частей, целостность деталей и любых других элементов электроинструмента, воздействующих на его работу. Не используйте неисправный электроинструмент, пока он не будет полностью отремонтирован.** Большинство несчастных случаев являются следствием недостаточного технического ухода за электроинструментом.
- f. Следите за остротой заточки и чистотой режущих принадлежностей.** Принадлежности с острыми кромками позволяют избежать заклинивания и делают работу менее утомительной.
- g. Используйте электроинструмент, аксессуары и насадки в соответствии с данным Руководством и с учетом рабочих условий и характера будущей работы.** Использование электроинструмента не по назначению может создать опасную ситуацию.
- 5. Использование аккумуляторных инструментов и технический уход**
- a. Заряжайте аккумулятор зарядным устройством указанной производителем марки.** Зарядное устройство, которое подходит к одному типу аккумулятора, может создать риск возгорания в случае его использования с аккумулятором другого типа.

- b. **Используйте электроинструменты только с предназначенными для них аккумуляторами.** Использование аккумулятора какой-либо другой марки может привести к возникновению пожара и получению травмы.
 - c. **Держите неиспользуемый аккумулятор подальше от металлических предметов, таких как скрепки, монеты, ключи, гвозди, шурупы, и других мелких металлических предметов, которые могут замкнуть контакты аккумулятора.** Короткое замыкание контактов аккумулятора может привести к получению ожогов или возникновению пожара.
 - d. **В критических ситуациях из аккумулятора может вытечь жидкость (электролит); избегайте контакта с кожей. Если жидкость все же попала на кожу, промойте ее проточной водой. Если жидкость попала в глаза, обратитесь за медицинской помощью.** Вытекающая из аккумулятора жидкость вызывает раздражение или ожоги.
- 6. Техническое обслуживание**
- a. **Ремонт Вашего электроинструмента должен производиться только квалифицированными специалистами с использованием идентичных запасных частей.** Это обеспечит безопасность Вашего электроинструмента в дальнейшей эксплуатации.

Дополнительные меры безопасности при работе с электроинструментами



Внимание! Дополнительные меры безопасности при работе винтовертами и ударными гайковертами.

- ♦ **Держите электроинструмент за изолированные поверхности при работе в местах, где крепежная деталь может задеть скрытую проводку или кабель подключения к электросети.** Контакт крепежной детали с находящимся под напряжением проводом делает не покрытые изоляцией металлические части электроинструмента “живыми”, что создает опасность поражения электрическим током.
- ♦ **При работе ударными гайковертами всегда надевайте противошумные наушники.** Воздействие шума может привести к потере слуха.
- ♦ **При работе пользуйтесь дополнительными ружьями, прилагающимися к инструменту.** Потеря контроля над инструментом может привести к тяжелой травме.
- ♦ **Используйте тиски или другие приспособления для фиксации обрабатываемой детали, устанавливая их только на неподвижной поверхности.** Если держать обрабатываемую деталь руками или с упором в собственное тело, то можно потерять контроль над инструментом или обрабатываемой деталью.
- ♦ Прежде чем начать заворачивание винтов и шурупов в стенах, полах или потолках, проверьте наличие электропроводки и трубопроводов.
- ♦ Использование инструмента физически или умственно неполноценными людьми, а также детьми и неопытными лицами допускается только под контролем ответственного за их безопасность лица. Не позволяйте детям играть с электроинструментом.
- ♦ Назначение инструмента описывается в данном руководстве по эксплуатации. Используйте все насадки и приспособления и работайте данным инструментом строго в соответствии с данным руководством. Использование не по назначению может привести к серьезной травме и повреждению инструмента или обрабатываемого изделия.

Безопасность окружающих

- ♦ Данное устройство не предназначено для использования людьми (включая детей) с ограниченными физическими, психическими или умственными возможностями или не имеющих необходимого опыта и знаний, кроме как под присмотром и с помощью человека, умеющего обращаться с данным устройством и отвечающего за безопасность.
- ♦ Следите за тем, чтобы дети не играли с данным устройством.

Остаточные риски

Помимо тех рисков, что указаны в технике безопасности при использовании инструмента могут возникнуть дополнительные остаточные риски. Это может произойти при неправильной эксплуатации или продолжительном использовании инструмента и т.п.

Несмотря на соблюдение соответствующих инструкций по технике безопасности и использование предохранительных устройств, некоторые остаточные риски невозможно полностью исключить. Сюда относятся:

- ◆ Травмы, вызванные прикосновением к вращающимся/движущимся деталям.
- ◆ Травмы, которые можно получить при замене деталей, ножей или аксессуаров.
- ◆ Травмы, которые происходят при продолжительном использовании инструментом. При использовании инструмента в течение продолжительного периода времени, регулярно делайте перерывы в работе.
- ◆ Ухудшение слуха.
- ◆ Нанесение вреда здоровью в результате вдыхания пыли, которая образуется при использовании Вашего инструмента (например: - при работе с деревом, особенно с дубом, березой и МДФ.)

Вибрация

Значения уровня вибрации, указанные в технических характеристиках инструмента и декларации соответствия, были измерены в соответствии со стандартным методом определения вибрационного воздействия согласно EN60745 и могут использоваться при сравнении характеристик различных инструментов. Приведенные значения уровня вибрации могут также использоваться для предварительной оценки величины вибрационного воздействия.

Внимание! Значения вибрационного воздействия при работе с электроинструментом зависят от вида работ, выполняемых данным инструментом, и могут отличаться от заявленных значений. Уровень вибрации может превышать заявленное значение.

При оценке степени вибрационного воздействия для определения необходимых защитных мер (2002/44/ЕС) для людей, использующих в процессе работы электроинструменты, необходимо принимать во внимание действительные условия использования электроинструмента, учитывая все составляющие рабочего цикла, в том числе время, когда инструмент находится в выключенном состоянии, и время, когда он работает без нагрузки, а также время его запуска и отключения.

Маркировка инструмента

На инструменте имеются следующие знаки:



Внимание! Полное ознакомление с руководством по эксплуатации снизит риск получения травмы.

Дополнительные меры безопасности при работе с аккумуляторами и зарядными устройствами

Аккумуляторы

- ◆ Ни в коем случае не пытайтесь разобрать аккумулятор.
- ◆ Не подвергайте аккумулятор воздействию влаги.
- ◆ Не подвергайте аккумулятор воздействию тепла.
- ◆ Не храните в местах, где температура может превысить 40 °С.
- ◆ Заряжайте аккумулятор только при температуре окружающей среды в пределах 10 °С - 40 °С.
- ◆ Заряжайте только зарядными устройствами, входящими в комплект поставки электроинструмента.
- ◆ Утилизируйте отработанные аккумуляторы, следуя инструкциям раздела „Защита окружающей среды“.
- ◆ Не повредите/не деформируйте аккумуляторную батарею путем прокалывания или удара, поскольку это может создать риск получения травмы и возникновения пожара.
- ◆ Не пытайтесь заряжать поврежденные аккумуляторы.
- ◆ В критических ситуациях из аккумулятора может вытечь жидкость (электролит). Если Вы заметили жидкость на аккумуляторе, осторожно вытрите ее тканью. Избегайте контакта с кожей.
- ◆ При попадании жидкости на кожу или в глаза следуйте нижеизложенным инструкциям:

Внимание! Жидкость, вытекшая из аккумулятора, может нанести вред здоровью и повредить оборудование. Если жидкость попала на кожу, сразу же смойте ее водой. Если появится покраснение, боль или раздражения, немедленно обратитесь за медицинской помощью. При попадании электролита в глаза, немедленно смойте его водой и обратитесь за медицинской помощью.

Зарядные устройства

Ваше зарядное устройство было разработано для конкретного напряжения. Всегда проверяйте, соответствует ли напряжение, указанное на табличке с техническими параметрами, напряжению электросети.

Внимание! Ни в коем случае не пытайтесь заменить зарядный блок стандартным сетевым штепселем.

- ◆ Используйте Ваше зарядное устройство Black & Decker только для зарядки аккумулятора электроинструмента, в комплект поставки которого он входит. Другие аккумуляторы могут взорваться, что приведет к получению травмы или повреждению электроинструмента.
- ◆ Ни в коем случае не пытайтесь зарядить батареи питания.
- ◆ Во избежание несчастного случая, замена поврежденного кабеля питания должна производиться только на заводе-изготовителе или в авторизованном сервисном центре Black & Decker.
- ◆ Немедленно заменяйте поврежденный сетевой кабель.
- ◆ Не подвергайте зарядное устройство воздействию влаги.
- ◆ Не разбирайте зарядное устройство.
- ◆ Не касайтесь токопроводящими предметами контактов зарядного устройства.
- ◆ Зарядка инструмента/аккумулятора должна производиться в хорошо проветриваемом месте.



Зарядное устройство предназначено только для использования внутри помещений.



Перед началом работы внимательно прочтите руководство по эксплуатации.



Бесперебойный разделительный трансформатор. Питающая сеть электрически изолирована от выхода трансформатора.



Зарядное устройство автоматически выключается при высокой температуре окружающей среды. Зарядное устройство становится неработоспособным. Отсоедините зарядное устройство от электросети и отремонтируйте в авторизованном сервисном центре Black & Decker.

Электробезопасность



Ваше зарядное устройство защищено двойной изоляцией, исключаяющей потребность в заземляющем проводе. Всегда проверяйте, соответствует ли напряжение, указанное на табличке с техническими параметрами, напряжению электросети.

◆ Во избежание несчастного случая, замена поврежденного кабеля питания должна производиться только на заводе-изготовителе или в авторизованном сервисном центре Black & Decker.

◆ **Внимание!** Ни в коем случае не пытайтесь заменить зарядный блок стандартным сетевым штепселем.

Составные части

1. Клавиша пускового выключателя
2. Переключатель направления вращения (реверса)
3. Держатель насадок
4. Светодиодная подсветка

Рис. А

5. Штепсельная вилка зарядного устройства
6. Штекер зарядного устройства

Сборка

Установка и снятие сверла или отверточной насадки (Рис. В)

Для данного электроинструмента подходят отверточные насадки и сверла с шестигранным хвостовиком 6,35 мм (1/4").

- ◆ Для установки насадки, вставьте ее в держатель (3).
- ◆ Для снятия насадки, потяните за нее и извлеките из держателя (3).

Эксплуатация

Внимание! Не форсируйте рабочий процесс. Избегайте перегрузки электроинструмента.

- ◆ Перед первым использованием инструмента необходимо зарядить аккумулятор в течение не менее 9 часов.

Зарядка аккумулятора (Рис. С)

- ◆ Вставьте штекер зарядного устройства (6) в предназначенное для него гнездо (7).
- ◆ Вставьте штепсельную вилку зарядного устройства (5) в розетку электросети.
- ◆ Оставьте инструмент подключенным к зарядному устройству в течение 17 часов.

В процессе зарядки зарядное устройство может слегка гудеть и нагреваться. Это нормально и не указывает на наличие какой-либо проблемы.

Внимание! Не заряжайте аккумулятор, если температура окружающей среды ниже 10 °С и выше 40 °С.

Выбор направления вращения (Рис. D)

Для сверления и заворачивания шурупов используйте вращение вперед. Для вывинчивания шурупов или извлечения заклинившего сверла используйте обратное вращение.

- ◆ Для установки вращения вперед сдвиньте переключатель реверса (2) вперед.
- ◆ Для установки обратного вращения сдвиньте переключатель реверса (2) назад.
- ◆ Для блокировки электроинструмента, установите переключатель реверса в среднее положение.

Сверление/Заворачивание шурупов и винтов

- ◆ Нажав на кнопку переключателя реверса (2), выберите нужное направление вращения.
- ◆ Чтобы включить инструмент, нажмите на клавишу пускового включателя (1).
- ◆ Чтобы выключить инструмент, отпустите клавишу пускового включателя (1).

Светодиодная подсветка

При нажатии на клавишу автоматически загорается светодиодная подсветка (4). Подсветка также загорится при каждом нажатии на клавишу и при установке переключателя реверса (2) в положение блокировки (среднее положение).

Советы по оптимальному использованию

Заворачивание шурупов и винтов

- ◆ Всегда используйте насадку соответствующего типа и размера.
- ◆ Если шурупы заворачиваются с трудом, попробуйте нанести небольшое количество моющего средства или мыла в качестве смазки.
- ◆ Используйте блокировку шпинделя для заворачивания с усилием винтов или отвинчивания их, в случае сильной затяжки.
- ◆ Всегда держите электроинструмент и отверточную насадку на одной оси с шурупом.
- ◆ При заворачивании в древесину, просверлите направляющее отверстие на глубину, равную длине шурупа. Направляющее отверстие точно направляет шуруп и предотвращает раскол и деформацию древесины. Оптимальный диаметр отверстия указан в приведенной ниже таблице.
- ◆ При заворачивании в древесину твердых пород, просверлите направляющее отверстие на глубину, равную половине длины шурупа. Оптимальный диаметр рассверливаемого отверстия указан в приведенной ниже таблице.

Размер шурупа	Диаметр направляющего отв-я (мягкая древесина)	Диаметр направляющего отв-я (твердая древесина)	Диаметр рассверливаемого отверстия
No. 6 (3,5 мм)	2,0 мм	2,5 мм	3,6 мм
No. 8 (4 мм)	2,5 мм	3,0 мм	4,5 мм
No. 10 (5 мм)	3,0 мм	3,5 мм	5,0 мм

Сверление

- ◆ Всегда слегка надавливайте на электроинструмент в направлении оси сверла.
- ◆ Уменьшайте давление на электроинструмент непосредственно перед тем, как сверло выйдет с другой стороны обрабатываемой детали.
- ◆ Используйте деревянные бруски в качестве подложки для хрупких заготовок, которые могут расщепиться при сверлении.
- ◆ Для достижения максимальной точности сверления отмечайте центр отверстия при помощи кернера.

Дополнительные принадлежности

Производительность Вашего электроинструмента напрямую зависит от используемых Вами принадлежностей. Принадлежности Black & Decker и Piranha изготовлены по самым высоким стандартам качества и гарантируют высокую эффективность при работе с Вашим электроинструментом. Используя эти принадлежности, Вы достигнете наилучших результатов в работе.

Данный инструмент использует отверточные насадки с шестигранными хвостовиками диаметром 6,35 мм (1/4"). Принадлежности Piranha Super-Lok специально разработаны для использования с данным инструментом.

Техническое обслуживание

Ваш электрический/аккумуляторный инструмент Black & Decker рассчитан на работу в течение продолжительного периода времени при минимальном техническом обслуживании. Срок службы инструмента и его надежность увеличивается при правильном уходе и регулярной чистке. Ваше зарядное устройство не требует технического обслуживания, только подлежит регулярной чистке.

Внимание! Перед любыми видами работ по техническому обслуживанию выключайте инструмент и вынимайте вилку кабеля из штепсельной розетки или, если с инструментом используется съемный аккумулятор, вынимайте из него аккумулятор. Если аккумулятор встро-

енный, полностью разрядите его. Отключайте зарядное устройство перед чисткой.

- ♦ Регулярно очищайте вентиляционные отверстия электроинструмента и зарядного устройства мягкой щеткой или сухой тканью.
- ♦ Регулярно очищайте корпус двигателя влажной тканью. Не используйте абразивные чистящие средства, а также чистящие средства на основе растворителей.
- ♦ Регулярно открывайте патрон и удаляйте из него всю накопившуюся пыль и грязь (если таковые имеются).

Защита окружающей среды



Раздельный сбор. Данное изделие нельзя утилизировать вместе с обычными бытовыми отходами.

Если однажды Вы захотите заменить Ваш электроинструмент Black & Decker или Вы больше в нем не нуждаетесь, не выбрасывайте его вместе с бытовыми отходами. Отнесите изделие в специальный приемный пункт.



Раздельный сбор изделий с истекшим сроком службы и их упаковок позволяет пускать их в переработку и повторно использовать. Использование переработанных материалов помогает защищать окружающую среду от загрязнения и снижает расход сырьевых материалов.

Местное законодательство может обеспечить сбор старых электроинструментов отдельно от бытового мусора на муниципальных свалках отходов, или Вы можете сдавать их в торговом предприятии при покупке нового изделия.

Фирма Black & Decker обеспечивает прием и переработку отслуживших свой срок изделий Black & Decker. Чтобы воспользоваться этой услугой, Вы можете сдать Ваше изделие в любой авторизованный сервисный центр, который собирает их по нашему поручению.

Вы можете узнать место нахождения Вашего ближайшего авторизованного сервисного центра, обратившись в Ваш местный офис Black & Decker по адресу, указанному в данном руководстве по эксплуатации. Кроме того, список авторизованных сервисных центров Black & Decker и полную информацию о нашем послепродажном обслуживании и контактах Вы можете найти в интернете по адресу: www.2helpU.com.

Аккумуляторы



По окончании срока службы утилизируйте отработанный аккумулятор безопасным для окружающей среды способом:

- ♦ Не допускайте короткого замыкания контактов аккумулятора.
- ♦ Не бросайте аккумулятор в огонь - это может послужить причиной взрыва.
- ♦ Полностью разрядите аккумулятор, затем снимите его с электроинструмента.
- ♦ Аккумуляторы подлежат переработке. Поместите аккумулятор в соответствующую упаковку так, чтобы не допустить короткого замыкания его контактов. Сдайте их в любой авторизованный сервисный центр или в местный пункт переработки.

Технические характеристики

		KC460LN (H1)	
Напряжение питания		В пост. тока	3,6
Число оборотов х.х.		об/мин.	180
Тяжелый опрокидывающий момент		Нм	7,7
Макс. крутящий момент		Нм	3,2
Диаметр держателя насадок		мм	6,35 (1/4")
Вес		кг	0,4

Аккумулятор

Напряжение питания		В	3,6
Тип аккумулятора			Li-Ion
Емкость		Ач	1,1/1,3

Зарядное устройство 905450XX

Входное напряжение		Вперем. тока	230
Выходное напряжение		Впост. тока	9
Ток		mA	100
Приблизительное время зарядки		ч	12
Вес		кг	0,4

Уровень звукового давления в соответствии с EN 60745:

Звуковое давление (L_{pA}) 58,9 дБ(A), погрешность (K) 3 дБ(A)

Акустическая мощность (L_{WA}) 69,9 дБ(A), погрешность (K) 3 дБ(A)

Сумма величин вибрации (сумма векторов по трем осям), измеренных в соответствии со стандартом EN 60745:

Сверление в металле ($a_{h,D}$) 0,979 м/с²,
погрешность (К) 1,5 м/с²

Заворачивание без удара ($a_{h,S}$) 0,247 м/с²,
погрешность (К) 1,5 м/с²

Декларация соответствия ЕС
ДИРЕКТИВА ПО МЕХАНИЧЕСКОМУ
ОБОРУДОВАНИЮ



KC460LN H1

Black & Decker заявляет, что продукты, обозначенные в разделе «Технические характеристики», полностью соответствуют стандартам: 2006/42/ЕС, EN 60745-1, EN 60745-2-2.

Данные продукты также соответствуют Директивам 2004/108/ЕС и 2011/65/EU. За дополнительной информацией обращайтесь в Stanley Europe по указанному ниже адресу или по адресу, указанному на последней странице руководства.

За дополнительной информацией обращайтесь в Black & Decker по указанному ниже адресу или по адресу, указанному на последней странице руководства.

Нижеподписавшееся лицо полностью отвечает за соответствие технических данных и делает это заявление от имени фирмы Black & Decker.

Кевин Хьюитт (Kevin Hewitt)
Вице-президент
отдела мирового
проектирования
Black & Decker Europe,
210 Bath Road, Slough,
Berkshire, SL1 3YD
United Kingdom
15-08-2012

Eesti	AS Tallmac Mustame tee 44 EE-10621 Tallinn	Tel.: +372 6562999 Faks.: +372 6562855
Latvija	Bebri un Partneri Sarlotes 16 Rīga, LV-1001	Tel.: 00371-7371247 Fax: 00371-7372790
	LIC GOTUS SIA Ulbrokas Str. Rīga, 1021	Tel.: +371 67556949 Fax: +371 67555140
Lietuva	HARDIM Žirmūņu g. 139 ^a 09120 Vilnius	Tel.: 00370-5273 73 59 Fax: 00370-5273 74 73
	Elremta Neries kr. 16E 48402 Kaunas	Tel.: 00370-37370138 Fax: 00370-37350108

Teavet lahima teenindaja kohta leiate veebisaidilt:

www.2helpu.com

Informāciju par tuvāko servisa pārstāvi meklējiet mājas lapā:

www.2helpu.com

Informāciju apie artimiausias remonto dirbtuves rasite tinklalapyje:

www.2helpu.com

Partial support - Only parts shown available
Nur die aufgeführten teile sind lieferbar
Reparation partielle - Seules les pieces indiquees sont disponibles
Supporto parziale - Sono disponibili soltanto le parti evidenziate
Solo estan disponibles las peizas listadas
So se encontram disponibles as pecas listadas
Gedeeltelijke ondersteuning - alleen de getoonde onderdelen
zijn beschikbaar

