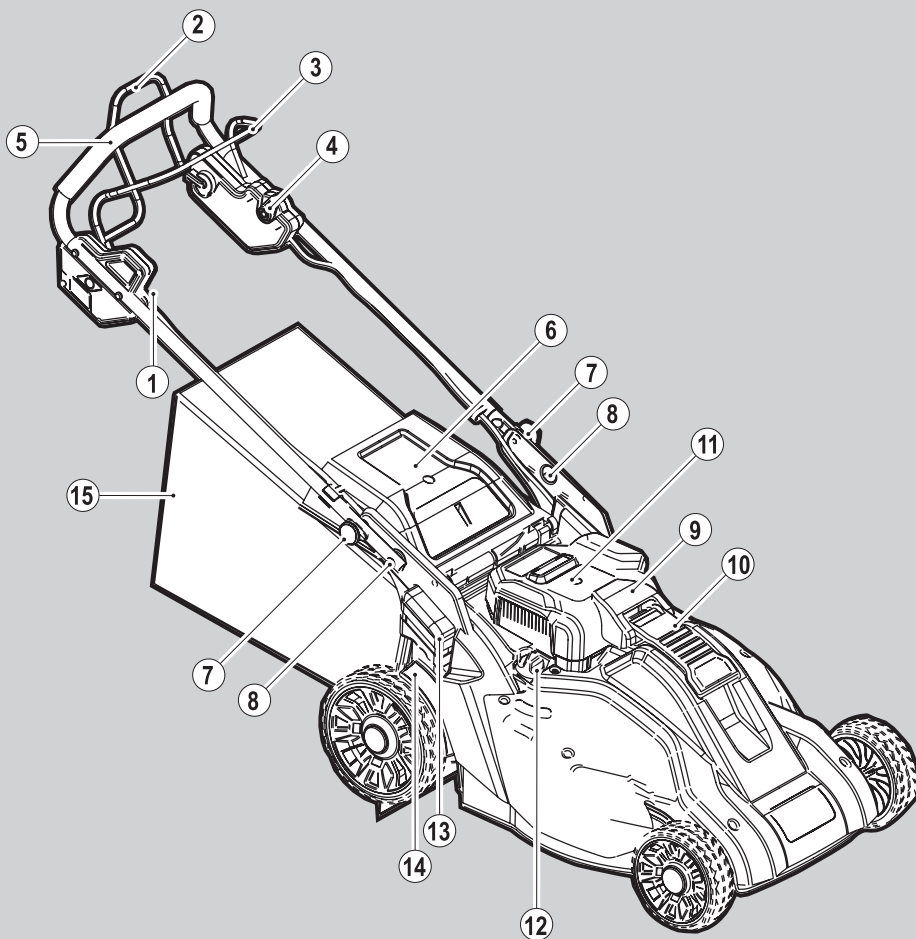


# BLACK & DECKER®



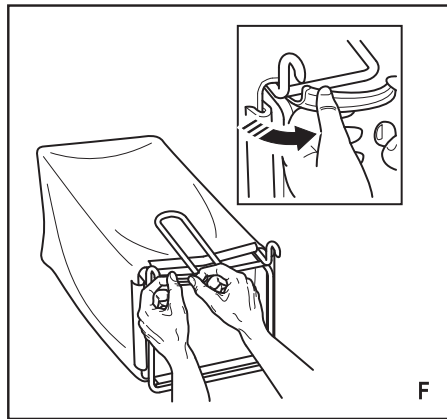
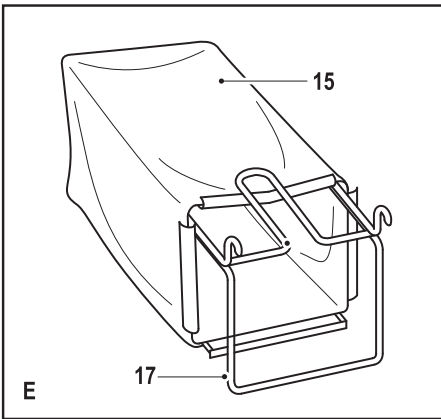
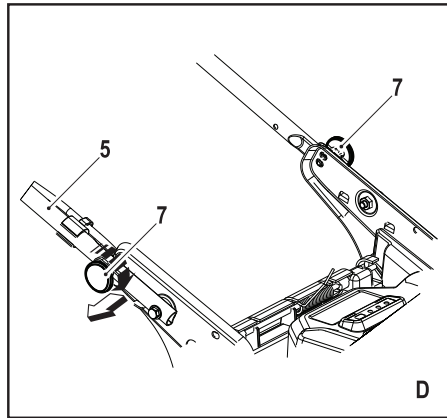
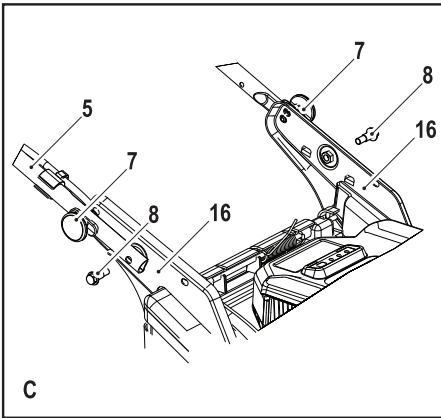
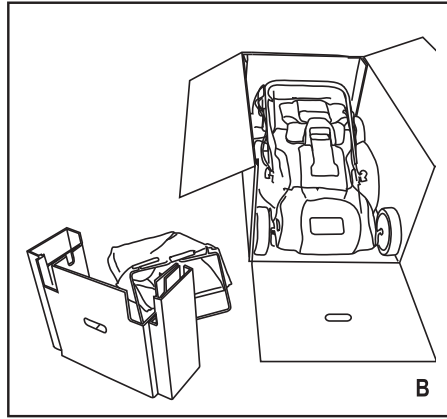
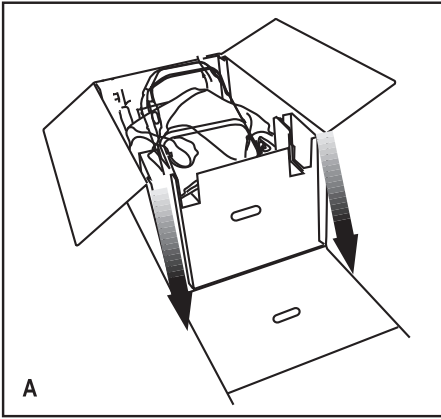
*Elektronarzędzie  
do przydomowych  
prac ogrodowych*

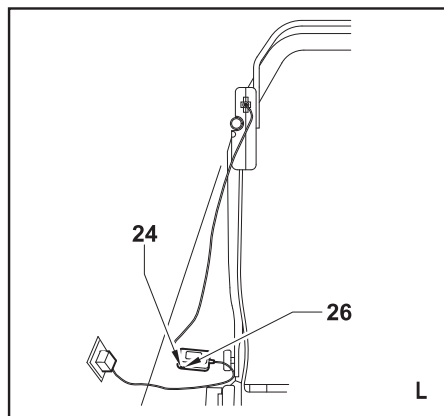
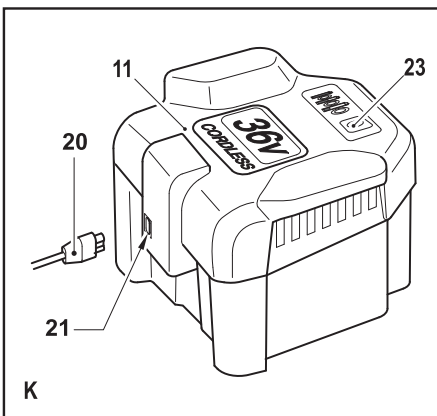
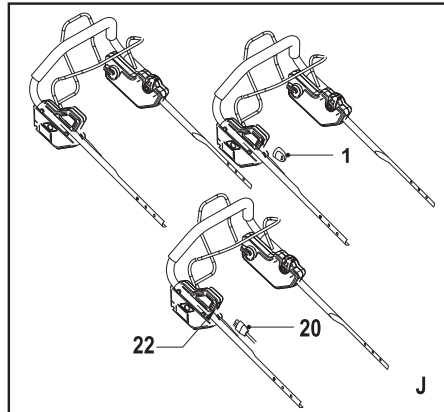
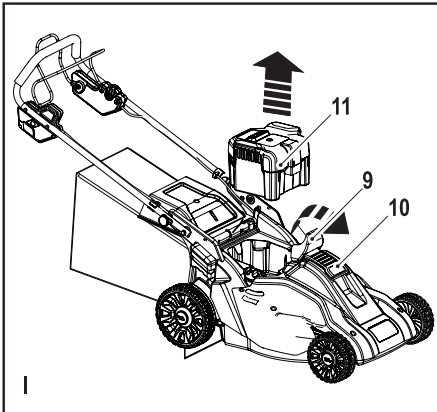
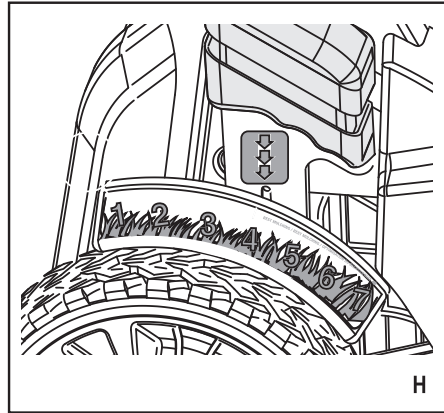
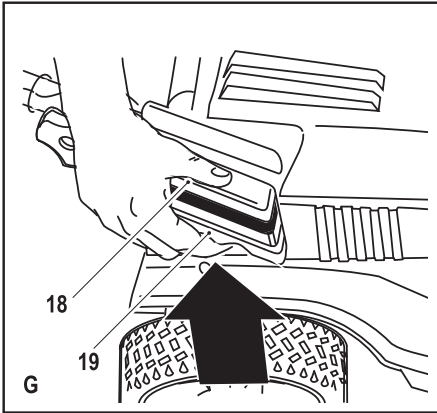
509211-16 PL

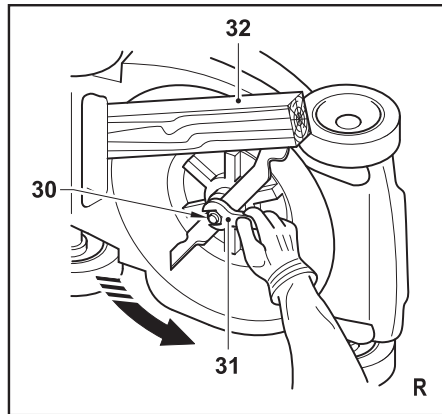
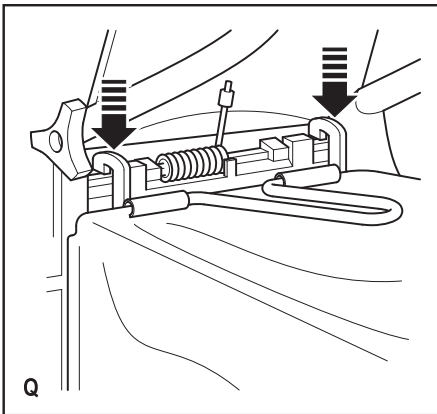
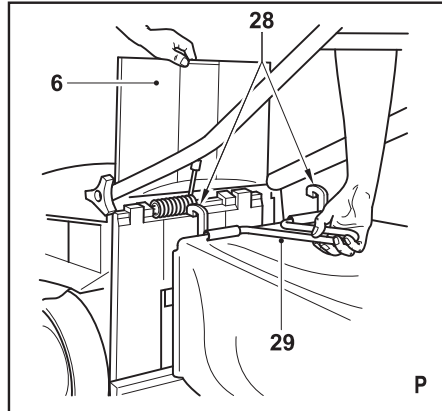
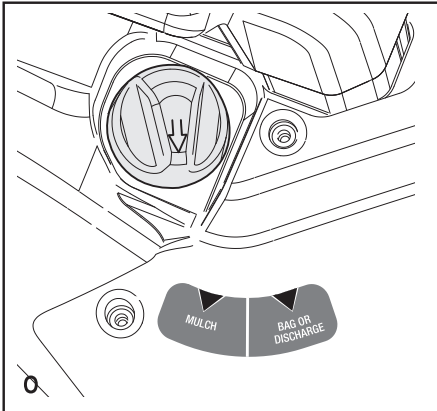
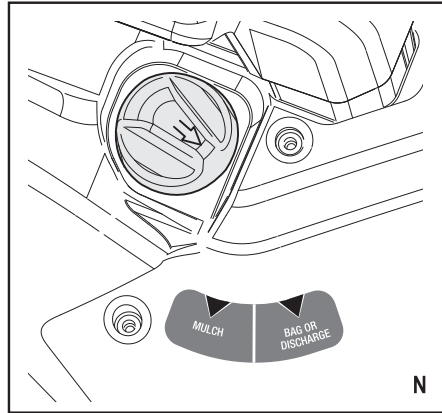
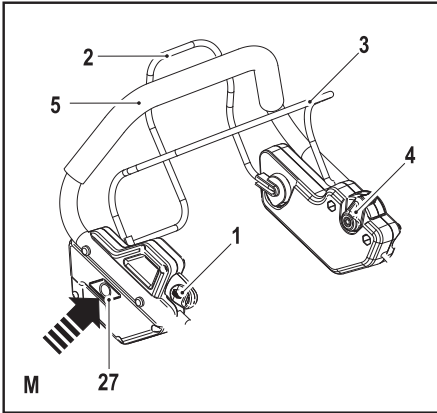
Tłumaczenie oryginalnej instrukcji

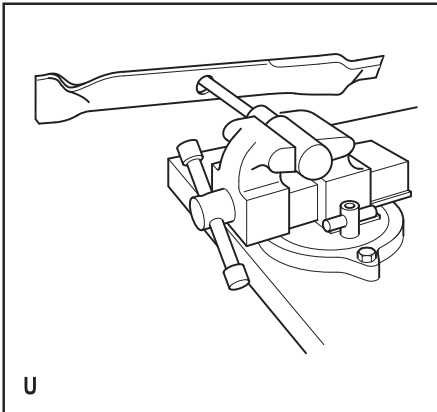
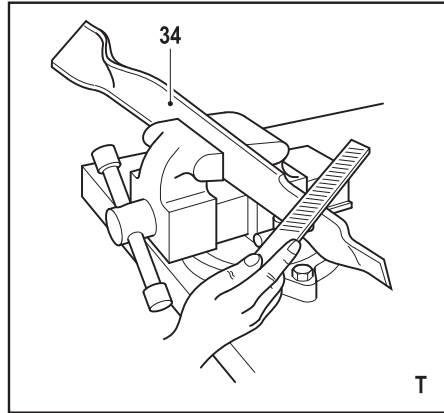
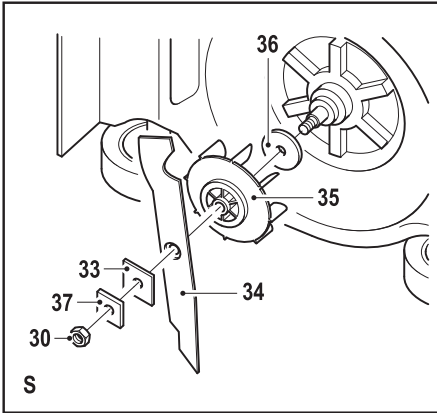
[www.blackanddecker.eu](http://www.blackanddecker.eu)

**INSTRUKCJA OBSŁUGI  
MODEL GRC4736SD**









## Zastosowanie zgodne z przeznaczeniem

Zakupiona kosiarka firmy Black & Decker jest przeznaczona do koszenia trawy. Urządzenie to nie nadaje się do celów profesjonalnych.

## Wskazówki dotyczące bezpieczeństwa

**Ostrzeżenie!** Przy korzystaniu z urządzeń akumulatorowych dokładnie przestrzegaj wskazówek zawartych w tej instrukcji i podstawowych przepisów bhp, by zminimalizować ryzyko pożaru, porażenia prądem elektrycznym, doznania urazu ciała i szkód rzeczowych.

**Ostrzeżenie!** Przy korzystaniu z kosiarki bezwzględnie przestrzegaj przepisów bezpieczeństwa. Dla własnego bezpieczeństwa i znajdujących się w pobliżu osób przed użyciem kosiarki zapoznaj się z niniejszą instrukcją obsługi. Przechowuj niniejszą instrukcję na wypadek, gdyby znów była kiedyś potrzebna.

- ♦ Przed uruchomieniem kosiarki dokładnie przeczytaj niniejszą instrukcję.
- ♦ W instrukcji tej opisano zgodne z przeznaczeniem zastosowanie kosiarki. Używanie innych przystawek i akcesoriów, niż zalecane w tej instrukcji, lub wykonywanie prac niezgodnych z przeznaczeniem urządzenia może doprowadzić do wypadku.
- ♦ Przechowuj tę instrukcję.

## Zastosowanie kosiarki

Przy korzystaniu z kosiarki cały czas zachowuj ostrożność.

- ♦ Zabrania się używania kosiarki osobom młodocianym i niepełnosprawnym bez nadzoru doświadczonego użytkownika.
- ♦ Kosiarka ta nie jest zabawką.
- ♦ Nie dopuszczaj dzieci ani zwierząt do miejsca pracy i pilnuj, by nikt nie dotykał kosiarki ani kabla sieciowego.
- ♦ Gdy kosisz w pobliżu dzieci, zachowuj szczególną ostrożność.
- ♦ Nie używaj kosiarki w wilgotnym ani mokrym otoczeniu.
- ♦ Nie zanurzaj kosiarki w wodzie.
- ♦ Nie otwieraj obudowy kosiarki. Nie ma w niej żadnych elementów podlegających konserwacji przez użytkownika.
- ♦ Nie używaj kosiarki w otoczeniu zagrożonym wybuchem, w którym znajdują się palne ciecze, gazy lub pyły.
- ♦ Nigdy nie ciągnij za kabel, by wyjąć wtyczkę z gniazda sieciowego. Grozi to uszkodzeniem wtyczki i kabla.

## Po użyciu

- ♦ Nieużywaną kosiarkę przechowuj w suchym, dobrze wentylowanym, niedostępnym dla dzieci miejscu.
- ♦ Uniemożliw dzieciom dostęp do przechowywanych urządzeń elektrycznych.
- ♦ Gdy kosiarka ma być transportowana w samochodzie, zabezpiecz ją w bagażniku, by nie mogła się przemieścić w razie nagłej zmiany prędkości lub kierunku ruchu pojazdu.

## Kontrola i naprawy

- ♦ Przed użyciem sprawdź kosiarkę, czy nie jest uszkodzona, czy jakieś elementy nie są pęknięte i czy jakieś inne okoliczności nie zakłócają prawidłowej pracy urządzenia.
- ♦ Nie używaj kosiarki, gdy jakaś jej część jest niesprawna.
- ♦ Naprawy lub wymiany wadliwych części zlecaj tylko jednemu z naszych autoryzowanych warsztatów serwisowych.
- ♦ Nigdy nie próbuj wyjmować ani wymieniać jakichkolwiek elementów, jeżeli nie przewiduje tego niniejsza instrukcja obsługi.

## Dodatkowe wskazówki bezpieczeństwa pracy kosiarek

- ♦ Podczas pracy pewnie trzymaj kosiarkę obiema rękami.
- ♦ W razie konieczności przechylenia kosiarki trzymaj obie ręce w pozycji roboczej. Zachowaj ją aż do ponownego prawidłowego ustawienia kosiarki na ziemi.
- ♦ W czasie koszenia nie słuchaj muzyki przez słuchawki.
- ♦ Nigdy nie reguluj wysokości koszenia, gdy silnik jeszcze pracuje lub kluczyk bezpieczeństwa znajduje się w stacyjce.
- ♦ By wyłączyć kosiarkę w razie zablokowania, zwolnij pałąk wyłącznika i wyjmij kluczyk bezpieczeństwa. Odczekaj, aż nóż się zatrzyma, i dopiero wtedy spróbuj usunąć blokadę lub przedmioty pod spodem kosiarki.
- ♦ Trzymaj ręce i nogi z dala od obszaru cięcia.
- ♦ Pilnuj, by nóż był naostrzony. Przy manipulowaniu nożem zawsze zakładaj rękawice ochronne.
- ♦ Regularnie sprawdzaj kosz na trawę (15), czy nie jest zużyty i uszkodzony. Ze względów bezpieczeństwa wymień kosz w razie silnego zużycia.
- ♦ Zachowuj szczególną ostrożność przy zmianie kierunku koszenia lub ciągnięciu kosiarki do tyłu.
- ♦ Nie zbliżaj rąk ani nóg do kosiarki, a zwłaszcza do noża. W każdej chwili utrzymuj bezpieczną odległość od otworu wylotowego.
- ♦ Z obszaru koszenia usuń kamienie, gałęzie, druty, zabawki, kości itp., które mogłyby zostać pochwycone przez nóż. Przedmioty takie mogą spowodować poważne obrażenia ciała. Gdy silnik pracuje, pozostawaj z tyłu uchwyty.
- ♦ Nie koś trawy boso ani w sandałach, lecz zawsze zakładaj solidne obuwie.
- ♦ Kosiarkę ciągnij do tyłu tylko wtedy, gdy jest to niezbędne konieczne. W czasie poruszania się do tyłu obserwuj ziemię i obszar za plecami.
- ♦ Pilnuj, by skoszona trawa nie była wyrzucana w kierunku osób ani ścian lub innych przedmiotów. Może ona też być odrzucana w kierunku użytkownika. Przed przejściem przez ścieżkę zwirową zwolnij pałąk wyłącznika i odczekaj, aż nóż całkowicie się zatrzyma.
- ♦ Nie koś bez założonego sprawnego kosza, osłony otworu wylotowego, tylnej osłony i innych urządzeń

zabezpieczających. Regularnie sprawdzaj wszystkie urządzenia zabezpieczające, czy prawidłowo działają. W razie uszkodzenia wymień je, zanim ponownie użyjesz kosiarki.

- ◆ Nigdy nie pozostawiaj załączonej kosiarki bez nadzoru. W razie takiej konieczności zawsze wyjmuj kluczyk bezpieczeństwa.
- ◆ Przed czyszczeniem kosiarki, zdjęciem kosza, odblokowaniem osłony otworu wylotowego, pozostawieniem kosiarki bez nadzoru bądź dokonaniem regulacji lub naprawy i kontroli zawsze najpierw zwalnij pałąk wyłącznika, odczekuj, aż nóż się zatrzyma, i wyjmij kluczyk bezpieczeństwa.
- ◆ Koś trawę tylko przy świetle dziennym lub na tyle wystarczającym sztucznym oświetleniu, by przedmioty na drodze koszenia były dobrze widoczne z pozycji roboczej użytkownika.
- ◆ Nie uruchamiaj kosiarki, gdy znajdujesz się pod wpływem narkotyków i alkoholu bądź jesteś zmęczony lub chory. Obsługuj kosiarkę z uwagą i postępuj rozsądnie.
- ◆ Unikaj niebezpiecznych obszarów. Nie koś wilgotnej ani mokrej trawy. W żadnym razie nie używaj kosiarki w czasie deszczu. Zawsze zachowuj równowagę i koś, tylko idąc, a nigdy biegnąc.
- ◆ Gdyby kosiarka zaczęła nienormalnie wibrować, zwolnij pałąk wyłącznika, odczekaj, aż nóż się zatrzyma, i wyjmij kluczyk bezpieczeństwa, a następnie dokonaj kontroli. Na ogół wibracje świadczą o jakimś problemie. Spróbuj znaleźć przyczynę na podstawie informacji zamieszczonych w punkcie „Wykrywanie i usuwanie usterek”.
- ◆ Na czas koszenia zawsze zakładaj odpowiednie okulary ochronne i maskę przeciwpyłową.
- ◆ Użycie akcesoriów lub urządzeń dodatkowych niezalecanych do tej kosiarki jest niebezpieczne. Stosuj wyłącznie akcesoria dopuszczone przez firmę Black & Decker.
- ◆ W czasie koszenia nie pochylaj się za bardzo do przodu. Zawsze zachowuj stabilną postawę i równowagę.
- ◆ Koś tylko równoległe do zbocza, a nie pod górę lub w dół. Przy zmianie kierunku na zboczu zachowuj szczególną ostrożność.
- ◆ Uważaj na zagłębienia, korzenie, nierówności terenu, kamienie i inne ukryte przedmioty. Nierówny teren może spowodować obrażenia wskutek upadku. W wysokiej trawie mogą się kryć różne przeszkody.
- ◆ Nigdy nie koś mokrej trawy ani na stromych zboczach. Niepewna pozycja może być przyczyną urazu wskutek upadku.
- ◆ Nie koś w pobliżu zboczy, rowów lub nasypów. Na takim terenie można się poślizgnąć lub stracić równowagę.

### Bezpieczeństwo innych osób

- ◆ Zabrania się używania tego urządzenia przez dzieci i osoby o ograniczonej sprawności fizycznej, czuciowej lub umysłowej. To samo dotyczy osób niedoświadczonych, chyba że znajdują się pod

nadzorem odpowiedzialnego za bezpieczeństwo fachowca.

- ◆ Pilnuj dzieci, by nie bawiły się tym urządzeniem.

### Pozostałe zagrożenia

Przy korzystaniu z kosiarki mogą zaistnieć dodatkowe zagrożenia nieuwzględnione w przepisach bezpieczeństwa. Z reguły zachodzą one w przypadku niewłaściwego lub zbyt długiego używania urządzenia.

Nawet przy przestrzeganiu odnośnych przepisów bezpieczeństwa i stosowaniu wszystkich urządzeń zabezpieczających nadal występują pewne zagrożenia. Zaliczają się do nich:

- ◆ **Obrażenia ciała wskutek dotknięcia obracających się/ruchomych elementów.**
- ◆ **Skaleczenia, jakich można doznać przy wymianie elementów, noży lub akcesoriów.**
- ◆ **Narażenie zdrowia przy dłuższym używaniu urządzenia. W takich sytuacjach rób regularne przerwy w pracy.**
- ◆ **Pogorszenie słuchu.**
- ◆ **Upośledzenie zdrowia wskutek wdychania pyłu (np. powstającego podczas obróbki drewna, a zwłaszcza dębu, buku i MDF).**

### Oznaczenia ostrzegawcze

Kosiarka ta jest oznaczona następującymi symbolami ostrzegawczymi:



**Ostrzeżenie!** Przed uruchomieniem kosiarki przeczytaj niniejszą instrukcję.



Nie wystawiaj kosiarki na działanie deszczu ani wilgoci.



Uwaga: Nóż jest ostry.

Przed czyszczeniem kosiarki, zdjęciem kosza, odblokowaniem osłony otworu wylotowego, pozostawieniem kosiarki bez nadzoru bądź dokonaniem regulacji lub naprawy i kontroli zawsze najpierw wyjmij kluczyk bezpieczeństwa.



Miej na uwadze, że w czasie koszenia mogą być odrzucane jakieś przedmioty. Osoby postronne trzymaj z dala od miejsca pracy.



Na czas pracy zakładaj okulary ochronne.



Nóż obraca się jeszcze jakiś czas po wyłączeniu kosiarki.



Gwarantowany poziom ciśnienia akustycznego zgodny z aprobatą 2000/14/EG.

## Dodatkowe wskazówki bezpieczeństwa pracy akumulatorów i ładowarek

### Akumulatory

- ♦ W żadnym wypadku nie otwieraj akumulatora.
- ♦ Nie wystawiaj akumulatora na działanie wilgoci.
- ♦ Chronź akumulator przed wysoką temperaturą.
- ♦ Nie składuj akumulatora w miejscu, w którym temperatura może przekroczyć 40 °C.
- ♦ Akumulator ładuj tylko w temperaturze otoczenia między 10 °C i 40 °C.
- ♦ Akumulator ładuj tylko za pomocą dostarczonej ładowarki. Użycie niewłaściwej ładowarki grozi porażeniem prądem elektrycznym lub przegrzaniem akumulatora.
- ♦ Przy utylizacji akumulatorów przestrzegaj wskazówek zamieszczonych w punkcie „Ochrona środowiska”.
- ♦ Uważaj, by wskutek nacisku lub uderzenia nie uszkodzić ani nie zdeformować akumulatora, co grozi oparzeniem i pożarem.
- ♦ Nie ładuj uszkodzonych akumulatorów.
- ♦ W ekstremalnych warunkach zastosowania z akumulatora może wyciekać elektrolit. W razie zauważenia cieczy na obudowie akumulatora ostrożnie zetrzyj ją szmatą. Uważaj, by ciecz nie zanieczyściła skóry.
- ♦ Gdyby jednak elektrolit przysnął na skórę lub w oczy, zastosuj się do następującej porady.

**Ostrzeżenie!** Elektrolit jest żrący i grozi oparzeniem lub wyrządzeniem szkód rzeczowych. W razie zanieczyszczenia skóry natychmiast obficie spłucz ją wodą. Przy zaczerwienieniach, bólach lub podrażnieniach zgłoś się do lekarza. Gdyby roztwór przysnął w oczy, natychmiast przepłucz je dużą ilością czystej wody i skorzystaj z pomocy lekarskiej.



Nigdy nie ładuj uszkodzonych akumulatorów.

### Ładowarki

Ładowarka może być zasilana prądem o jednym określonym napięciu. Zawsze sprawdzaj, czy napięcie sieciowe zgadza się z wartością podaną w tabliczce znamionowej ładowarki.

**Ostrzeżenie!** Nigdy nie przyłączaj urządzenia bezpośrednio do sieci.

- ♦ Ładowarek Black & Decker używaj tylko do ładowania akumulatorów dostarczonych wraz z urządzeniem. Inne akumulatory mogą pęknąć, co grozi wyrządzeniem szkód rzeczowych i osobowych.
- ♦ Nigdy nie próbuj ładować baterii.
- ♦ W razie uszkodzenia kabla sieciowego zleć wymianę producentowi lub autoryzowanemu warsztatowi serwisowemu Black & Decker, by nie narażać się na porażenie prądem elektrycznym.
- ♦ Nie wystawiaj ładowarki na działanie wilgoci.
- ♦ Nie otwieraj ładowarki.

- ♦ Nie dokonuj żadnych przeróbek w ładowarce.
- ♦ W czasie ładowania akumulatora zapewnij wystarczającą wentylację.



Ładowarka nie jest dopuszczona do pracy na wolnym powietrzu!



Przed użyciem ładowarki dokładnie przeczytaj instrukcję obsługi.

### Bezpieczeństwo elektryczne



Ładowarka ta jest podwójnie zaizolowana i dlatego żyła uziemiająca nie jest potrzebna. Zawsze sprawdzaj, czy lokalne napięcie sieciowe odpowiada wartości podanej na tabliczce znamionowej. Nigdy nie próbuj bezpośrednio przyłączać kosiarki do sieci.

- ♦ W razie uszkodzenia kabla sieciowego zleć wymianę producentowi lub autoryzowanemu warsztatowi serwisowemu Black & Decker, by nie narażać się na porażenie prądem elektrycznym.

### Elementy kosiarki

Kosiarka ta zawiera niektóre lub wszystkie spośród wymienionych niżej elementów:

1. Kluczyk bezpieczeństwa
2. Pałak wyłącznika
3. Pałak napędu jezdnego
4. Dźwignia nastawcza prędkości
5. Uchwyt
6. Tylna kłapa sprężynowa
7. Pokrętko ustalające do regulacji wysokości uchwytu
8. Wkręty mocujące uchwyty
9. Obejma akumulatora
10. Dźwignia zwalnająca akumulatora
11. Wyjmowany akumulator
12. Pokrętko opcjonalnej funkcji mielenia
13. Dźwignia nastawcza wysokości koszenia
14. Wskaźnik wysokości koszenia
15. Kosz na trawę

### Montaż

**Ostrzeżenie!** Przed rozpoczęciem montażu sprawdź, czy kosiarka jest wyłączona, a wtyczka kabla wyjęta z gniazda sieciowego.

### Rozpakowanie (rys. rys. A i B)

**Ostrzeżenie!** Niebezpieczeństwo przycięcia palców - nie wkładaj palców między uchwyt a opakowanie.

- ♦ Ostrożnie rozetnij bok kartonu po przeciwnej stronie uchwytu i odchyl go do dołu tak, jak pokazano na rysunku.
- ♦ Następnie wyjmij wkładkę tekturową, ładowarkę, worek z akcesoriami i kosz. Wyrzuć kosiarkę z otwartego kartonu.

**Ostrzeżenie!** Ostry ruchomy nóż. Trzymaj go z dala od części ciała.

### Montaż uchwytu (rys. C)

Narzędzia montażowe, które nie należą do zakresu dostawy: klucz nastawny lub o rozwarości 13 mm.



- ♦ Tak przyłóż uchwyt (5) do prowadnicy (16), by zgrać ze sobą wykonane w nich otwory. Każde z pokręteł ustalających uchwytu (7) przyłóż do górnych otworów bocznej płyty prowadnicy (16).
- ♦ Śrubę mocującą uchwytu (8) przelóż przez otwór wykonany w uchwycie (5) i wkręć w płytę (16), ale jeszcze jej nie dokręcaj. Powtórz to samo z drugiej strony.
- ♦ Mocno dokręć śruby mocujące (8). Posłuż się w tym celu kluczem nastawnym lub o rozwarości 13 mm.
- ♦ Nastaw żądaną wysokość uchwytu zgodnie z opisem w p. „Regulacja uchwytu”. Kosiarkę zacznij używać dopiero po prawidłowym ustawieniu i ustaleniu uchwytu.

**Ostrzeżenie!** Niebezpieczeństwo przycięcia palców - nie wkładaj palców między uchwyt (5) i płyty prowadnicy (16).

### Regulacja uchwytu (rys. D)

Kosiarka umożliwia dopasowanie wysokości uchwytu do swojego wzrostu. W tym celu wykonaj następujące operacje:

- ♦ Chwyć uchwyt (5) jedną ręką, pociągnij pokrętko ustalające (7) i obróć je. Obrót o ćwierć obrotu powoduje uwolnienie kołka z otworu w metalowej płycie.
- ♦ Powtórz tę czynność z drugiej strony. Teraz można przestawić uchwyt (5) na inną wysokość.
- ♦ Ustaw uchwyt na żądanej wysokości.
- ♦ Pociągnij pokrętko ustalające (7) i obróć je o ćwierć obrotu, by kołek ponownie wskoczył w otwór w metalowej płycie. Powtórz tę czynność z drugiej strony.

### Montaż kosza na trawę (rys. rys. E i F)

- ♦ Nasuń kosz (15) na ramę (17).
- ♦ Przytwierdź górne zaczepy kosza do ramy.
- ♦ Przytwierdź obydwa boczne i ostatecznie dolne zaczepy do ramy.

### Regulacja wysokości koszenia (rys. rys. G i H)

Kosiarka zawiera urządzenie o nazwie Black & Decker One Touch System do regulacji wysokości koszenia, za pomocą którego wszystkie cztery kółka przestawia się równocześnie (centralnie).

Kosiarka zawiera siedem pozycji wysokości koszenia (od 38 mm do 89 mm). Są one wskazywane przez wskaźnik na skali z przodu kosiarki. Wskaźnik pokazuje nastawioną wysokość koszenia trawy. Dzięki niemu można następnym razem przyciąć trawę na tę samą wysokość.

- ♦ Zwolnij pałąk wyłącznika (3), by wyłączyć kosiarkę, odczekaj, aż nóż się zatrzyma, i wyjmij klucz bezpieczeństwa (1).
- ♦ Oprzyj dłoń o podpórkę (18), ściśnij palcami dźwignię (19) i przytrzymaj ją w tej pozycji.
- ♦ Trzymając ściśniętą dźwignię (19), nastaw żądaną wysokość koszenia. Bieżące ustawienie wskazuje wskaźnik (rys. H).

- ♦ Po nastawieniu żądanej wysokości lewą ręką przytrzymaj kosiarkę na miejscu, chwytając ją za dolną prawą część uchwytu, i zwolnij dźwignię (19), by ustalić wysokość.

**Wskazówka:** Po zwolnieniu dźwigni palcami naciśnij dłoń podpórkę, by upewnić się, że wysokość koszenia została prawidłowo ustalona.

### Wkładanie i wyjmowanie akumulatora (rys.

#### rys. I i K)

Akumulator (11) można w celu składowania/ładowania wyjąć z kosiarki lub też ładować go bez wyjmowania.

#### Przed wyjęciem akumulatora:

- ♦ Ustaw kosiarkę na płaskiej powierzchni.
- ♦ Zwolnij pałąk wyłącznika (3), by wyłączyć kosiarkę, odczekaj, aż nóż się zatrzyma, i wyjmij klucz bezpieczeństwa (1).

#### By wyjąć akumulator:

- ♦ Pociągnij dźwignię zwalnającą akumulatora (10) do góry, by zwolnić obejmę (9) i odciągnąć ją od akumulatora. Wyjmij akumulator z kosiarki.

#### By włożyć akumulator:

Przed włożeniem akumulatora sprawdź, czy kosiarka jest czysta, a wtyczka ładowarki (20) odłączona od akumulatora (11).

- ♦ Wsuń akumulator do kosiarki (można to zrobić tylko w jednej pozycji).
- ♦ Dociśnij obejmę (9) do krawędzi akumulatora (11) i naciśnij dźwignię zwalnającą (10) aż do zatrzaśnięcia na swoim miejscu.

### Obsługa

**Uwaga!** Nie przyspieszaj pracy na siłę. Unikaj przeciążenia kosiarki.

### Ładowanie akumulatora (rys. rys. J - L)

**Wskazówka:** Przed pierwszym użyciem naładuj akumulator.

Akumulator w celu naładowania można wyjąć z kosiarki lub w niej pozostawić.

- ♦ Zwolnij pałąk wyłącznika (3), by wyłączyć kosiarkę, odczekaj, aż nóż się zatrzyma, i wyjmij klucz bezpieczeństwa (1).
- ♦ Tak włóż wtyczkę ładowarki (20) do gniazda (22) kosiarki, by zgrać ze sobą zielone (+) i białe (-) bieguny, lub wyjmij akumulator i włóż wtyczkę (20) do gniazda (21) akumulatora.
- ♦ Wtyczkę (20) można włożyć do gniazda kosiarki tylko w jednej pozycji.
- ♦ Przyłącz ładowarkę (o napięciu zasilania 240 V) do sieciowego gniazda wtykowego (rys. L).
- ♦ Czerwona lampka (26) w ładowarce (24) informuje, że akumulator jest ładowany. Gdy czerwona lampka się nie świeci, sprawdź, czy ładowarka jest prawidłowo przyłączona.
- ♦ Po całkowitym naładowaniu akumulatora gaśnie czerwona lampka (26) i zapala się zielona.

Naładowanie całkowicie rozładowanego akumulatora trwa ok. 16 godzin.

By utrzymać ciągłą gotowość kosiarki do pracy, zaleca się w sezonie ładować akumulator po każdym koszeniu. Dostarczona z kosiarką ładowarka musi być tak przyłączona do sieci, by znajdowała się w pionowej pozycji lub leżała na podłodze.

#### **Wskaźnik ładunku akumulatora (rys. K)**

Akumulator zawiera wskaźnik ładunku. Informuje on o stanie akumulatora podczas pracy i w czasie ładowania.

- ◆ Naciśnij przycisk wskaźnika ładunku (23).

#### **Kluczyk bezpieczeństwa**

Wyjmij kluczyk bezpieczeństwa:

- ◆ Gdy kosiarka jest pozostawiana bez nadzoru.
- ◆ Przed usunięciem blokady kosiarki.
- ◆ Przed sprawdzeniem, czyszczeniem lub konserwacją kosiarki.
- ◆ Po najechnaniu na jakiś obcy przedmiot.
- ◆ Gdy kosiarka zaczyna nienaturalnie silnie wibrować.

#### **Załączanie i wyłączanie**

**Ostrzeżenie!** Ostry, ruchomy nóż. By nie narażać się na doznanie poważnego urazu, nigdy nie próbuj pomijać wyłącznika i kluczyka bezpieczeństwa.

#### **Załączanie (rys. M)**

- ◆ Włóż kluczyk bezpieczeństwa (1) do stacyjki.
- ◆ Naciśnij przycisk (27) z boku stacyjki.
- ◆ Pociągnij pałąk wyłącznika (3) w kierunku uchwyty (5).

#### **Wyłączanie (rys. M)**

- ◆ By wyłączyć kosiarkę, zwolnij pałąk wyłącznika (3). Po zwolnieniu pałąka wyłącznika (3) włącza się automatyczny hamulec. Silnik jest hamowany elektronicznie i nóż kosiarki zatrzymuje się w ciągu 3 sekund.

#### **Napęd jezdny o regulowanej prędkości (rys. M)**

Kosiarka zawiera napęd jezdny o regulowanej prędkości. Napęd ten działa niezależnie od wyłącznika noża. Można z niego korzystać bez względu na to, czy nóż się obraca czy nie. Można np. załączyć napęd, by po skoszeniu trawy przemieścić kosiarkę do miejsca składowania przy wyłączonym silniku napędowym noża.

#### **Załączanie napędu jezdnego bez obrotów noża:**

- ◆ Włóż kluczyk bezpieczeństwa (1) do stacyjki.
- ◆ Naciśnij pałąk wyłącznika napędu (2) w kierunku uchwyty (5).
- ◆ By wyłączyć napęd, zwolnij pałąk wyłącznika napędu.

**Wskazówka:** Prędkość napędu jezdnego jest regulowana. Można ją nastawić dźwignią (4). By zwiększyć prędkość, naciśnij dźwignię do przodu, a by ją zmniejszyć - pociągnij do tyłu.

#### **Załączanie napędu jezdnego przy obracającym się nożu:**

- ◆ Włóż kluczyk bezpieczeństwa (1) do stacyjki.

- ◆ Naciśnij przycisk (27) z boku stacyjki i przyciągnij pałąk wyłącznika (3) do uchwyty (5).
- ◆ Dociskając prawą ręką pałąk wyłącznika do uchwyty, lewą ręką dociśnij pałąk wyłącznika napędu (2) do uchwyty (5).
- ◆ Obydwa wyłączniki można jednocześnie dociskać lewą ręką do uchwyty.

**Wskazówka:** Po wyłączeniu napędu jezdnego, np. po skoczeniu jednego pasa, może on przejściowo ulec zablokowaniu, gdy kosiarkę pociągnie się do tyłu. W takiej sytuacji po prostu popchnij kosiarkę lekko do przodu i ustaw w żądanej pozycji.

**Wskazówka:** Czasem manipulowanie kosiarką przy wyłączonym napędzie jest łatwiejsze, np. przy omijaniu przedmiotów, jak drzewa lub rośliny. Kosiarkę można łatwo obsługiwać także przy wyłączonym napędzie.

#### **Opcjonalne mielenie (rys. rys. N i O)**

Kosiarka zawiera pokrętko, które w razie potrzeby można przestawić z trybu mielenia na zbieranie lub rozrzucanie trawy i odwrotnie.

- ◆ Zwolnij pałąk wyłącznika (3), by wyłączyć kosiarkę, odczekaj, aż nóż się zatrzyma, i wyjmij kluczyk bezpieczeństwa (1).

#### **Tryb rozrzucania trawy:**

- ◆ Zdejmij kosz.
- ◆ Sprawdź, czy tylna kłapa otworu wylotowego jest dobrze zamknięta.
- ◆ Naciśnij i obróć pokrętko do pozycji „DISCHARGE” (ROZRZUCANIE) (rys. N).

**Wskazówka:** Kosiarka znajduje się teraz w trybie rozrzucania trawy. Ścięta trawa jest pozostawiana na trawniku poniżej zamkniętej kłapy otworu wylotowego.

#### **Tryb zbierania:**

- ◆ Załóż kosz.
- ◆ Sprawdź, czy tylna kłapa otworu wylotowego ściśle dolega do krawędzi kosza.
- ◆ Naciśnij i obróć pokrętko do pozycji „BAG” (ZBIERANIE) (rys. N).

**Wskazówka:** Kosiarka znajduje się teraz w trybie zbierania trawy do kosza. By przejść do trybu rozrzucania, zdejmij kosz.

#### **Tryb mielenia:**

- ◆ By przejść do trybu mielenia, naciśnij i obróć pokrętko do pozycji „MULCH” (MIELENIE) (patrz rys. O). Kosiarka znajduje się teraz w trybie mielenia.
- Wskazówka:** Gdy pokrętko obraca się tylko z trudem, być może trzeba oczyścić górny kanał.

- ◆ Zwolnij pałąk wyłącznika, by wyłączyć kosiarkę, odczekaj, aż nóż całkowicie się zatrzyma. Następnie wyjmij kluczyk bezpieczeństwa (1) i akumulator.
- ◆ Przytrzymaj otwartą tylną kłapę otworu wylotowego i usuń zanieczyszczenia z górnego kanału. W razie potrzeby oczyść także dolny obszar.

#### **Zakładanie kosza na trawę (rys. rys. P i Q)**

- ◆ Zwolnij pałąk wyłącznika (3), by wyłączyć kosiarkę, odczekaj, aż nóż się zatrzyma, i wyjmij kluczyk bezpieczeństwa (1).

- ♦ Odchyl sprężynową tylną kłapę otworu wylotowego (6) pionowo do góry i przytrzymaj ją w tej pozycji.
- ♦ Trzymając kosz (15) za uchwyt (29) wprowadź go pomiędzy dolne części uchwyty kosiarki.
- ♦ Zaczep haki kosza o kosiarkę (rys. Q).
- ♦ Zwolnij tylną kłapę otworu wylotowego (6).

## Wskazówki, jak osiągnąć najlepsze wyniki pracy

Trawnik po raz pierwszy należy skosić na wiosnę, gdy trawa osiągnie wysokość między 63 i 76 mm. Zbyt wczesne skoszenie trawy może uszkodzić system korzeniowy, który odnawia się na wiosnę. Skoś świeżą trawę, gdy osiągnie wysokość ok. 63 mm.

Za jednym razem skracaj trawę najwyżej o 1/3 wysokości. Zbyt niskie koszenie uszkadza delikatne źdźbła trawy, co splota system korzeniowy i utrudnia gromadzenie wody w glebie.

Koś suchy trawnik, by wilgotna trawa się nie zbrzyła. Najlepszą porą jest późne popołudnie, ponieważ trawa jest wtedy sucha i świeżo skoszone powierzchnie nie są wystawione na intensywne promieniowanie słoneczne.

By uzyskać czyste cięcie, noże muszą być ostre. Kosiarka ma wówczas większą sprawność i skoszony trawnik lepiej wygląda. Tępe noże rozrywają i zgniatają źdźbła trawy. Spowalnia to naturalny wzrost trawy i zwiększa jej wrażliwość na różne choroby. Trawnik z uszkodzonymi źdźbłami zyskuje brązowawy kolor i ma niezdrowy wygląd. Tępy nóż może ponadto wyrwać młode pędy.

Próbuj przyciąć trawę na jednakową wysokość, która ew. powinna być dostosowana do pory roku. Ponadto taka sama wysokość sprawia, że trawnik wygląda zdrowo i ładniej przy mniejszej ilości chwastów. Gdy trawa szybko rośnie, koś ją częściej. Regularne koszenie sprawia, że dolna, mniej okazała część trawnika pozostaje ukryta.

Gdy trawa za bardzo urosła, np. w czasie urlopu, skoś ją do wysokości o jedną lub dwie pozycje wyższej niż normalnie. Kilka dni później możesz ponownie przyciąć trawę do normalnej wysokości. Przy użyciu urządzenia Black & Decker One Touch System centralna regulacja wysokości koszenia jest bardzo prosta.

Na wiosnę i na jesieni lub po dłuższej przerwie w koszeniu trawa jest dłuższa i grubsza. Gdy w czasie koszenia silnik często spowalnia, nastaw mniejszą wysokość koszenia. Nadmierne obciążenie silnika powoduje nierównomierne cięcie, szybsze rozładowywanie się akumulatora i przegrzanie silnika, który się wówczas zatrzymuje.

Poniżej podano trzy sposoby upiększenia swojego trawnika: Regularnie zmieniaj kierunek koszenia, koś poprzecznie do zbroczy (także dla swojego bezpieczeństwa) i pilnuj, by skoszone pasy zachodziły na siebie.

Zawsze tak koś trawnik, by ścięta trawa była rozrzucona na już skoszonych powierzchniach. Trawnik zyskuje wtedy świeży wgląd, ponieważ ścięta trawa nie tworzy spiętrzeń, które brązowieją i nieładnie wyglądają. W ten sposób oszczędza się także akumulator i bezkablo-

wa kosiarka Black & Decker uzyskuje maksymalną sprawność.

Gdy na wiosnę i na jesieni trawa jest dłuższa i grubsza, kosiarkę można wykorzystywać także przy niecałkowicie naładowanym akumulatorze (tzn. gdy świeci się czerwona lampka ładowania). Czas pracy akumulatora jest wówczas krótszy, ale nie zalecamy tego robić zbyt często. Akumulator i kosiarka są sprawniejsze, gdy ten pierwszy jest całkowicie naładowany.

## Porady dotyczące koszenia trawy

**Wskazówka:** Zawsze sprawdzaj obszar koszenia i usuwaj z niego kamienie, gałęzie, druty, kości itp., które mogłyby zostać pochwycone przez nóż.

- ♦ Koś zawsze równoległe do zbrocza, a nie pod górę lub w dół. Przy zmianie kierunku na zboczu zachowuj szczególną ostrożność. Nie koś na stromych zboczach. Zachowuj stabilną postawę.
- ♦ Zwalniaj pałąk wyłącznika (3), by wyłączyć kosiarkę przy przechodzeniu przez ścieżki zwirowe, gdyż obracający się nóż może odrzucać kamienie.
- ♦ Na nierównym terenie lub przy wysokiej trawie nastaw kosiarkę na maksymalną wysokość koszenia. Koszenie zbyt wysokiej trawy może doprowadzić do przeciążenia silnika i zatrzymania kosiarki. Więcej informacji na ten temat podano w punkcie „Wykrywanie i usuwanie usterek”.

Przy koszeniu wysokiej trawy z założonym koszem (15) otwór wylotowy może się zapychać.

- ♦ Zwolnij pałąk wyłącznika (3), by wyłączyć kosiarkę, i wyjmij kluczyk bezpieczeństwa (1).
- ♦ Zdejmij kosz (15) i strząśnij trawę na dno kosza.
- ♦ Usuń trawę i zanieczyszczenia z obszaru otworu wylotowego.
- ♦ Ponownie załóż kosz (15).

Gdyby kosiarka zaczęła nienaturalnie silnie wibrować:

- ♦ Natychmiast zwolnij pałąk wyłącznika (3), by wyłączyć kosiarkę, wyjmij kluczyk bezpieczeństwa (1) i akumulator (11).
- ♦ Znajdź przyczynę wibracji. Świadczą one o jakiejś usterce. Nie załączaj kosiarki do czasu przeprowadzenia kontroli. Więcej informacji na ten temat podano w punkcie „Wykrywanie i usuwanie usterek”.

**Wskazówka:** Gdy kosiarka jest pozostawiana bez nadzoru (nawet krótkotrwale), zawsze zwalniaj pałąk wyłącznika, by wyłączyć kosiarkę, i wyjmij kluczyk bezpieczeństwa.

Stosuj się do następujących porad, by osiągnąć maksymalną sprawność swojej bezkablowej kosiarki:

- ♦ Szczególnie grubą lub długą trawę koś powoli.
- ♦ W trybie mielenia nie ścinaj na raz więcej trawy niż 38 mm.
- ♦ Nie koś wilgotnej trawy.
- ♦ Regularnie koś trawnik, zwłaszcza w okresach szybkiego wzrostu.

**Wskazówka:** Zaleca się ładować akumulator po każdym użyciu kosiarki. Częste ładowanie nie wpływa szkodliwie na akumulator i zawsze ma się pewność, że jest on całkowicie naładowany.

## Porady dotyczące mielenia

W trybie mielenia trawa ścięta przez kosiarkę jest rozdrabniana i rozrzuca na trawniku. Z reguły zmielona trawa szybciej się rozkłada i nawozi trawnik.

Zalecenia dotyczące sprawnego mielenia:

- ◆ Nie kosć wilgotnej trawy. Może ona zbrylać się, co utrudnia mielenie i zmniejsza sprawność. W miarę możliwości kosć trawę po południu, gdy jest sucha i skoszona powierzchnia nie jest wystawiona na bezpośrednie promieniowanie słoneczne.
- ◆ By nie pogorszyć sprawności mielenia, tak nastaw wysokość koszenia, by w jednym przejściu nie ścinać więcej niż 1/3 długości trawy i nie więcej niż 38 mm. Gdy trawa za bardzo urosła, być może trzeba zwiększyć wysokość koszenia, co ułatwia przemieszczanie kosiarki i zapobiega przeciążeniu silnika.
- ◆ By szczególnie dokładnie zmielić trawę, zaleca się rozpocząć pracę od większej wysokości koszenia, a następnie zmniejszyć ją do normalnej wartości lub ścinać węższe pasy i wolno się przemieszczać.

By uzyskać jak największą sprawność, usuwaj trawę przywarłą do obudowy kosiarki:

- ◆ Zwolnij pałąk wyłącznika (3), by wyłączyć kosiarkę, i odczekaj, aż nóż całkowicie się zatrzyma.
- ◆ Wyjmij kluczyk bezpieczeństwa (1) i akumulator (11) i przechyl kosiarkę na bok.
- ◆ Tępy skrobakiem usuń przywarłą trawę z obszaru noża. Zachowaj ostrożność, gdyż nóż jest ostry. Przy koszeniu bujnej trawy czyść kosiarkę częściej i po każdym użyciu.

Zależnie od rodzaju i stanu trawy może ona wymagać dwukrotnego zmielenia w celu równomiernego rozrzucaenia jej po trawniku.

Przy drugiej czynności mielenia zaleca się wykonać ją prostopadłe do pierwszej. W żadnym razie nie kosć trawy w dół z boczka.

- ◆ Raz na tydzień zmieniaj tor koszenia. Wpływa to korzystnie na wygląd trawnika.

## Konserwacja

Sieciowe i akumulatorowe urządzenia firmy Black & Decker odznaczają się dużą trwałością użytkową i prawie nie wymagają konserwacji. Jednak w celu zapewnienia ciągłej, bezawaryjnej pracy niezbędne jest ich regularne czyszczenie. Ładowarka nie wymaga żadnej konserwacji z wyjątkiem regularnego czyszczenia.

**Ostrzeżenie!** Przed rozpoczęciem konserwacji urządzeń sieciowych lub akumulatorowych wykonaj następujące czynności:

- ◆ Wyłącz urządzenie i wyjmij wtyczkę kabla z gniazda sieciowego.
- ◆ Jeżeli jest to urządzenie akumulatorowe, wyłącz je i wyjmij akumulator.
- ◆ Gdy akumulatora nie da się wyjąć, całkowicie go rozładuj i wyłącz urządzenie.
- ◆ Zanim zaczniesz czyścić ładowarkę, wyjmij wtyczkę kabla z gniazda sieciowego. Ładowarka nie wymaga konserwacji z wyjątkiem regularnego czyszczenia.

- ◆ Regularnie za pomocą miękkiej szczoteczki lub suchej szmaty czyść szczeliny wentylacyjne w kosiarce i ładowarce.
- ◆ Regularnie za pomocą wilgotnej szmaty czyść obudowę silnika. Nie używaj do tego celu żadnych ściernych środków czyszczących ani takich, które zawierają rozpuszczalniki.
- ◆ Regularnie używaj tępego skrobaka do usuwania trawy i brudu ze spodu osłony.

## Zakładanie i zdejmowanie noża (rys. rys. R i S)

**Ostrzeżenie!** W żadnym wypadku nie dotykaj noża, zanim całkowicie się nie zatrzyma i przed wyjęciem kluczyka bezpieczeństwa.

- ◆ Zwolnij pałąk wyłącznika (3), by wyłączyć kosiarkę, odczekaj, aż nóż się zatrzyma, i wyjmij kluczyk bezpieczeństwa (1).
- ◆ Utnij kawałek drewna (ok. 50 mm x 100 mm x 600 mm), by zapobiec obracaniu się noża przy odkręcaniu nakrętki kołnierkowej.
- ◆ Obróć kosiarkę na bok.

**Ostrzeżenie!** Załóż rękawice ochronne i odpowiednie okulary ochronne. Zachowaj ostrożność, gdyż nóż jest ostry.

- ◆ Włóż kawałek drewna (32) i kluczem maszynowym płaskim 19 mm (31) odkręć nakrętkę kołnierkową (30) (rys. R).
- ◆ Zdejmij kwadratową metalową podkładkę (37), kwadratową plastikową podkładkę (33) i nóż (34) (rys. S). Sprawdź stan plastikowej podkładki noża (35), czy nie jest uszkodzona, i w razie potrzeby wymień ją.

Tak zamocuj nóż, by jego dolna strona była zwrócona do ziemi, gdy kosiarka znów znajdzie się w normalnej pozycji roboczej.

- ◆ Tak załóż nóż, by występy na plastikowej podkładce (35) objęły krawędzie noża (34).
- ◆ Tak załóż podkładkę dystansową (36), by znalazła się między występami z drugiej strony plastikowej podkładki (35). Spłaszczenia w otworze podkładki dystansowej (36) zgraj ze spłaszczeniami na czopie końcowym wału. W tym celu ew. obróć nóż i plastikową podkładkę noża.
- ◆ Kawałkiem drewna (32) zablokuj nóż, by się nie obracał (rys. R).
- ◆ Kołnierzem zwróconym w stronę kwadratowej metalowej podkładki (37) nakręć nakrętkę (30) na wał i mocno ją dokręć.

## Ostrzenie noża (rys. T)

Najlepsze wyniki pracy osiąga się, gdy nóż jest ostry. Tępy nożem nie da się prawidłowo kosić ani mielić.

**Ostrzeżenie!** Najpierw sprawdź, czy jest wyjęty kluczyk bezpieczeństwa.

**Ostrzeżenie!** Przy zdejmowaniu, ostrzeniu i zakładaniu noża zakładaj odpowiednie okulary ochronne.

Z reguły wystarcza dwukrotne ostrzenie noża w czasie sezonu koszenia. Piasek powoduje szybkie tępienie noża. Gdy trawnik ma piaszczyste podłoże, być może nóż trzeba ostrzyć częściej.

- ♦ Wygięty lub uszkodzony nóż niezwłocznie wymień na nowy.
- ♦ Wszystkie odkryte elementy wytrzyj wilgotną szmatą.

#### Przy ostrzeniu noża:

- ♦ Sprawdź, czy nóż jest równomiernie zużyty.
- ♦ Zachowaj pierwotny kąt ostrza.
- ♦ Ostrz obydwa końce noża i usuwaj z nich taką samą ilość materiału.

#### Ostrzenie noża w imadle (rys. T)

- ♦ Zwolnij pałąk wyłącznika (3), by wyłączyć kosiarkę, i odczekaj, aż nóż całkowicie się zatrzyma.
- ♦ Wyjmij kluczyk bezpieczeństwa (1) i akumulator (11) i przechyl kosiarkę na bok.
- ♦ Zdejmij nóż (34). Więcej informacji na ten temat podano w punkcie „Zdejmowanie i zakładanie noża”.

**Ostrzeżenie!** Załóż odpowiednie okulary i rękawice ochronne. Pamiętaj, że nóż jest ostry.

- ♦ Zamocuj nóż (34) w imadle.
- ♦ Ostrożnie naostrz końce noża drobnym pilnikiem lub osełką. Zachowaj pierwotny kąt ostrza.
- ♦ Sprawdź, czy nóż jest wyrównoważony, patrz wskazówki zamieszczone w punkcie „Wyrównoważanie noża”.
- ♦ Załóż nóż (34) na kosiarkę i mocno go dokręć. Więcej informacji na ten temat podano w punkcie „Zdejmowanie i zakładanie noża”.

#### Wyrównoważanie noża (rys. U)

- ♦ Sprawdź, czy nóż jest wyrównoważony. W tym celu nasadz go otworem na gwóźdź lub wkrętak zamocowany poziomo w imadle. Gdy któryś koniec noża opada do dołu, zeszlifuj go aż do wyważenia noża.

#### Smarowanie

Smarowanie nie jest konieczne. Nie oliw kółek. Kółka zawierają plastikowe łożyska, których nie trzeba smarować.

#### Czyszczenie

- ♦ Zwolnij pałąk wyłącznika (3), by wyłączyć kosiarkę, i odczekaj, aż nóż całkowicie się zatrzyma.
- ♦ Wyjmij kluczyk bezpieczeństwa (1).
- ♦ Czyść kosiarkę wyłącznie łagodnym roztworem mydlanym i wilgotną szmatą.
- ♦ Tępyim narzędziem usuń trawę przywartą na spodzie kosiarki.
- ♦ Po kilkakrotnym użyciu sprawdź, czy wszystkie zamocowania są dobrze dokręcone.

#### Zapobieganie korozji

Nawozy i inne chemikalia używane w ogrodzie zawierają substancje, które znacznie przyspieszają rdzewienie metali. Przy koszeniu trawników, na których rozrzucono nawozy lub chemikalia, czyść kosiarkę bezpośrednio po każdym użyciu. W tym celu:

- ♦ Zwolnij pałąk wyłącznika (3), by wyłączyć kosiarkę, i odczekaj, aż nóż całkowicie się zatrzyma.
- ♦ Wyjmij kluczyk bezpieczeństwa (1).

#### Transport i przechowywanie

**Ostrzeżenie!** Obracający się nóż może spowodować poważne urazy ciała. Przed uniesieniem, transportem lub składowaniem kosiarki zwolnij pałąk wyłącznika, by wyłączyć maszynę, i wyjmij kluczyk bezpieczeństwa. Składuj kosiarkę w suchym miejscu.

**Wskazówka:** Kosiarka jest lekka, gdy wyjmie się z niej akumulator. Nie unos kosiarki za klapę.

#### Składowanie poza sezonem

W ciepłym klimacie zaleca się, by akumulator zawsze był całkowicie naładowany. Kosiarka osiąga wówczas maksymalną sprawność.

Akumulator może być składowany przy odłączonej ładowarce, gdy są spełnione następujące warunki:

- ♦ Przed składowaniem akumulator został całkowicie naładowany.
- ♦ Przeciętna temperatura składowania nie jest niższa niż 10 °C.

#### Ochrona środowiska



Selektywna zbiórka odpadów. Wyrobu tego nie wolno wyrzucać do normalnych śmieci z gospodarstw domowych.

Gdy pewnego dnia poczujesz się zmuszony zastąpić wyrób Black & Decker nowym sprzętem lub nie będziesz go już potrzebować, w trosce o ochronę środowiska nie wyrzucaj go do śmieci z gospodarstw domowych, a jedynie oddaj do specjalistycznego zakładu utylizacji odpadów.



Dzięki selektywnej zbiórce zużytych wyrobów i opakowań niektóre materiały mogą być odzyskane i ponownie wykorzystane. W ten sposób chroni się środowisko naturalne i zmniejsza popyt na surowce

Stosuj się do lokalnych przepisów, jeżeli wymagają one oddawania zużytych elektrycznych urządzeń powszechnego użytku do specjalnych punktów zbiorczych lub zobowiązują sprzedawców do przyjmowania ich przy zakupie nowego wyrobu.

Firma Black & Decker chętnie przyjmuje stare, wyprodukowane przez siebie urządzenia i utylizuje je zgodnie z obowiązującymi przepisami. By skorzystać z tej usługi, oddaj zużyty sprzęt do autoryzowanego warsztatu naprawczego, który prowadzi zbiórkę w naszym imieniu.

W instrukcji tej zamieszczono adresy przedstawicielstw handlowych firmy Black & Decker, które udzielają informacji o warsztatach serwisowych. Listę tych przedstawicielstw i wszystkich warsztatów znajdziesz także w Internecie pod adresem: [www.2helpU.com](http://www.2helpU.com).

## Akumulatory



Przy utylizacji zużytych akumulatorów i baterii pamiętaj o ochronie środowiska.

- ♦ Całkowicie rozładuj akumulator i odłącz go od urządzenia.
- ♦ Akumulatory nikielowo-kadmowe, nikielowo-wodorkowe i litowo-jonowe podlegają recyklingowi. W tym celu zapakuj je do odpowiedniego pojemnika, by nie ryzykować zwarcia biegunów i oddaj do najbliższego autoryzowanego warsztatu serwisowego lub komunalnego zakładu utylizacji odpadów.
- ♦ Uważaj, by nie zewrzeć biegunów akumulatora.
- ♦ Nie wrzucaj akumulatora do ognia. Grozi to eksplozją i doznaniem urazu.

## Dane techniczne

<b>GRC4736SD H 1</b>	
Napięcie zasilania	$V_{DC}$ 36
Prędkość obrotowa	
biegu jałowego	obr/min 3300
Masa	kg 41

<b>Akumulator A1236</b>	
Napięcie	$V_{DC}$ 36
Pojemność	Ah 12
Typ	ołowiowy

<b>Ładowarka 965521** typ 1</b>	
Napięcie zasilania	$V_{AC}$ 220 - 240
Napięcie wyjściowe	$V_{DC}$ 36
Natężenie prądu	mA 800
Przybliżony czas ładowania	h 16

Ważona częstotliwościowo całkowita wartość skuteczna przyspieszenia drgań na rękojeści według normy DIN EN 786: = < 2,5 m/s<sup>2</sup>, niepewność pomiaru: 1,5 m/s<sup>2</sup>

Poziom ciśnienia akustycznego: 79 dB(A)  
Niepewność pomiaru: 2 dB(A)

## Deklaracja zgodności z normami UE

DYREKTYWA MASZYNOWA  
DYREKTYWA HAŁASOWA



**GRC4736SD**

Black & Decker deklaruje niniejszym, że wyrób nr kat.GRC4736SD opisany w „Danych technicznych” został wykonany zgodnie z następującymi wytycznymi i normami: 2006/42/EG, EN 60335-1, EN 60335-2-91.

2000/14/EG, kosiarki, L ≤ 50 cm,

aneks VI

DEKRA Certification B.V., Utrechtseweg 310, ED Arnhem, Holandia

Jednostka notyfikacyjna o nr id. 0344

Zmierzony poziom mocy akustycznej A: 93 dB(A), niepewność pomiaru: 2 dB(A)

Gwarantowany maks. poziom mocy akustycznej A: 95 dB(A),

niepewność pomiaru: 2 dB(A)

Wyrób ten jest zgodny także z dyrektywą 2004/108/EG i 2011/65/EU. By uzyskać więcej informacji, zwróć się do jednego z naszych przedstawicielstw handlowych Black & Decker wyszczególnionych na końcu tej instrukcji obsługi.

Niżej podpisany ponosi odpowiedzialność za przygotowanie dokumentacji technicznej i składa to oświadczenie w imieniu Black & Decker.

Kevin Hewitt  
Wiceprezydent Global  
Engineering  
Black & Decker Europe,  
210 Bath Road, Slough  
Berkshire, SL1 3YD  
Wielka Brytania  
01-10-2009

## Black & Decker

### WARUNKI GWARANCJI:

Produkty marki Black & Decker reprezentują bardzo wysoką jakość, dlatego oferujemy dla nich korzystne warunki gwarancyjne. Niniejsze warunki gwarancji nie pomniejszają praw klienta wynikających z polskich regulacji ustawowych lecz są ich uzupełnieniem. Gwarancja jest ważna na terenie Rzeczypospolitej Polskiej.

Black & Decker gwarantuje sprawne działanie produktu w przypadku postępowania zgodnego z warunkami techniczno-eksploatacyjnymi opisanymi w instrukcji obsługi.

Niniejszą gwarancją nie jest objęte dodatkowe wyposażenie, jeżeli nie została do niego dołączona oddzielna karta gwarancyjna oraz elementy wyrobu podlegające naturalnemu zużyciu.

1. Niniejszą gwarancją objęte są usterki produktu spowodowane wadami produkcyjnymi i wadami materiałowymi.
2. Niniejsza gwarancja jest ważna po przedstawieniu przez Klienta w Centralnym Serwisie Gwarancyjnym reklamowanego produktu oraz łącznie:
  - a) poprawnie wypełnionej karty gwarancyjnej;
  - b) ważnego paragonu zakupu z datą sprzedaży taką, jak w karcie gwarancyjnej lub kopii faktury.
3. Gwarancja obejmuje bezpłatną naprawę urządzenia (wraz z bezpłatną wymianą uszkodzonych części) w okresie 24 miesięcy od daty zakupu.
4. Produkt reklamowany musi być:
  - a) dostarczony bezpośrednio do Centralnego Serwisu Gwarancyjnego wraz z poprawnie wypełnioną Kartą Gwarancyjną i ważnym paragonem zakupu (lub kopią faktury) oraz szczegółowym opisem uszkodzenia, lub
  - b) przesłany do Centralnego Serwisu Gwarancyjnego za pośrednictwem punktu sprzedaży wraz z dokumentami wymienionymi powyżej.
5. Koszty wysyłki do Centralnego Serwisu Gwarancyjnego ponosi Serwis. Wszelkie koszty związane z zapewnieniem bezpiecznego opakowania, ubezpieczeniem i innym ryzykiem ponosi Klient. W przypadku odrzucenia roszczenia gwarancyjnego, produkt jest odesyłany do miejsca nadania na koszt adresata.
6. Usterki ujawnione w okresie gwarancji będą usunięte przez Centralny Serwis Gwarancyjny w terminie:
  - a) 14 dni roboczych od daty przyjęcia produktu przez Centralny Serwis Gwarancyjny;

- b) termin usunięcia wady (punkt 6a) może być wydłużony o czas niezbędny do importu niezbędnych części zamiennych.
7. Klient otrzyma nowy sprzęt, jeżeli:
    - a) Centralny Serwis Gwarancyjny stwierdzi na piśmie, że usunięcie wady jest niemożliwe;
    - b) produkt nie podlega naprawie, tylko wymianie bez dokonywania naprawy.
  8. O ile taki sam produkt jest nieosiągalny, może być wydany nowy produkt o nie gorszych parametrach.
  9. Decyzja Centralnego Serwisu Gwarancyjnego odnośnie zasadności zgłaszanych usterek jest decyzją ostateczną.
  10. Gwarancją nie są objęte:
    - a) wadliwe działanie lub uszkodzenia spowodowane niewłaściwym użytkowaniem lub użytkowaniem produktu niezgodnie z przeznaczeniem, instrukcją obsługi lub przepisami bezpieczeństwa. W szczególności profesjonalne użytkowanie amatorskich narzędzi Black & Decker powoduje utratę gwarancji;
    - b) wadliwe działanie lub uszkodzenia spowodowane przeciążaniem narzędzia, które prowadzi do uszkodzeń silnika, przekładni lub innych elementów a także stosowaniem osprzętu innego niż zalecany przez Black & Decker;
    - c) mechaniczne uszkodzenia produktu i wywołane nimi wady;
    - d) wadliwe działanie lub uszkodzenia na skutek działania pożaru, powodzi, czy też innych klęsk żywiołowych, nieprzewidzianych wypadków, korozji, normalnego zużycia w eksploatacji czy też innych czynników zewnętrznych;
    - e) produkty, w których naruszone zostały plomby gwarancyjne lub, które były naprawiane poza Centralnym Serwisem Gwarancyjnym lub były przerabiane w jakikolwiek sposób;
    - f) osprzęt eksploatacyjny dołączony do urządzenia oraz elementy ulegające naturalnemu zużyciu.
  11. Centralny Serwis Gwarancyjny, firmy handlowe, które sprzedały produkt, nie udzielają upoważnień ani gwarancji innych niż określone w karcie gwarancyjnej. W szczególności nie obejmują prawa klienta do domagania się zwrotu utraconych zysków w związku z uszkodzeniem produktu.
  12. Gwarancja nie wyłącza, nie ogranicza ani nie zawieszają uprawnień kupującego wynikających z niezgodności towaru z umową.

**Centralny Serwis Gwarancyjny ERPATECH**  
**ul. Bakaliowa 26, 05-080 Mościska**  
**tel.: (22) 862-08-08, (22) 431-05-05**  
**faks: (22) 862-08-09**









**CZ** ZÁRUČNÍ LIST

**PL** KARTA GWARANCYJNA

**H** JÓTÁLLÁSI JEGY

**SK** ZÁRUČNÝ LIST



**CZ** měsíců  
**H** hónap

**24**

**PL** miesiące  
**SK** mesiacov

<b>CZ</b>	Výrobní kód	Datum prodeje	Razítko prodejny Podpis
<b>H</b>	Gyári szám	A vásárlás napja	Pecsét helye Aláírás
<b>PL</b>	Numer seryjny	Data sprzedaży	Stempel Podpis
<b>SK</b>	Číslo série	Dátum predaja	Pečiatka predajne Podpis

(CZ)

Adresy servisu  
Band Servis  
Tůrkova 5b  
CZ-14900 Praha 4  
Tel.: 00420 261 009 772  
Fax: 00420 261 009 784

Band Servis  
K Pasekám 4440  
CZ-76001 Zlín  
Tel.: 00420 577 008 550,1  
Fax: 00420 577 008 559  
<http://www.bandservis.cz>

(H)

Black & Decker Kőzponti  
Garanciális-és Márkaszerviz  
1163 Budapest  
(Sashalom) Thőköly út 17.  
Tel.: 403-2260  
Fax: 404-0014  
[www.rotelkft.hu](http://www.rotelkft.hu)

(PL)

Adres serwisu centralnego  
ERPATECH  
ul. Bakaliowa 26  
05-080 Mościska  
Tel.: 022-8620808  
Fax: 022-8620809

(SK)

Adresa servisu  
Band Servis  
Paulínska ul. 22  
SK-91701 Trnava  
Tel.: 00421 335 511 063  
Fax: 00421 335 512 624

(CZ) Dokumentace záruční opravy

(PL) Przebieg napraw gwarancyjnych

(H) A garanciális javítás dokumentálása

(SK) Záznamy o záručných opravách

CZ	Číslo	Datum příjmu	Datum zakázky	Číslo zakázky	Závada	Razítko Podpis
H	Sorszám	Bejelentés időpontja	Javítási időpont	Javítási munkalapszám	Hiba jelleg oka	Pecsét Aláírás
	Jótállás új határideje					
PL	Nr.	Data zgłoszenia	Data naprawy	Nr. zlecenia	Przebieg naprawy	Stempel Podpis
SK	Číslo dodávky	Dátum nahlásenia	Dátum opravy	Číslo objednávky	Popis poruchy	Pečiatka Podpis