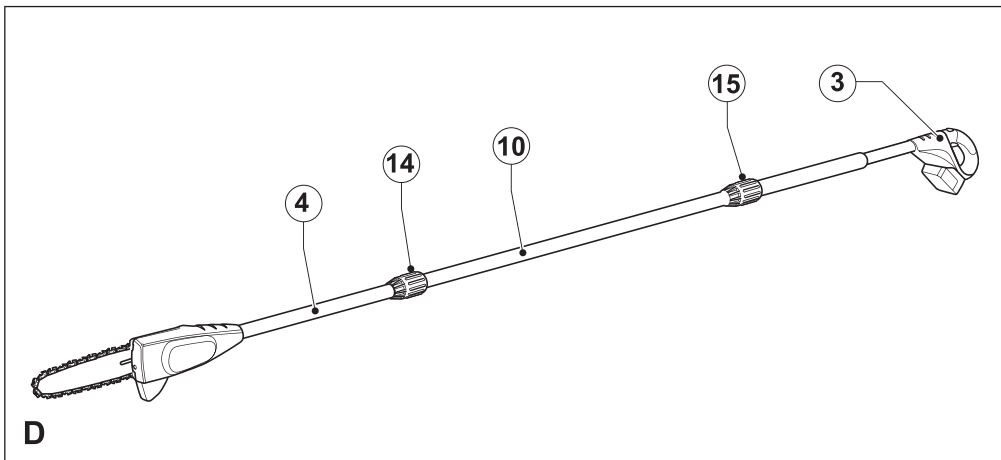
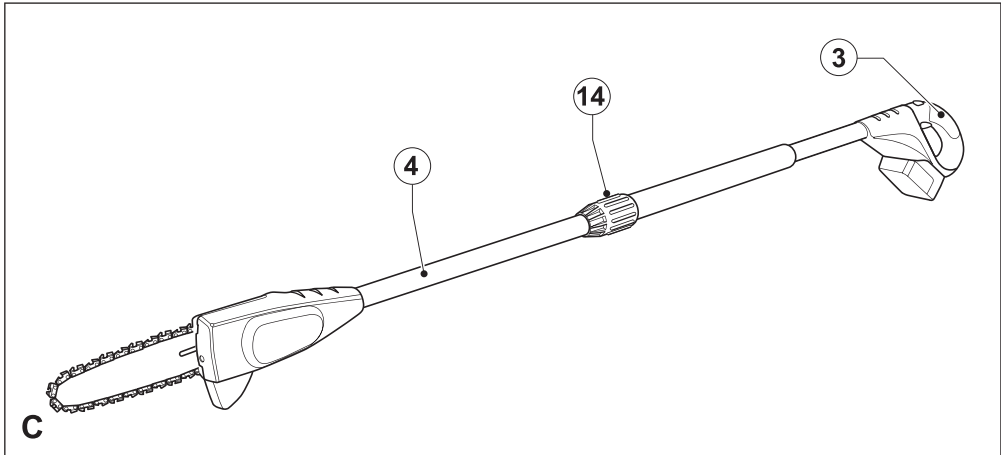
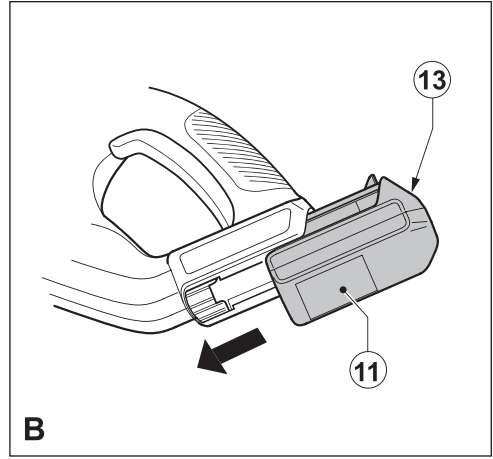
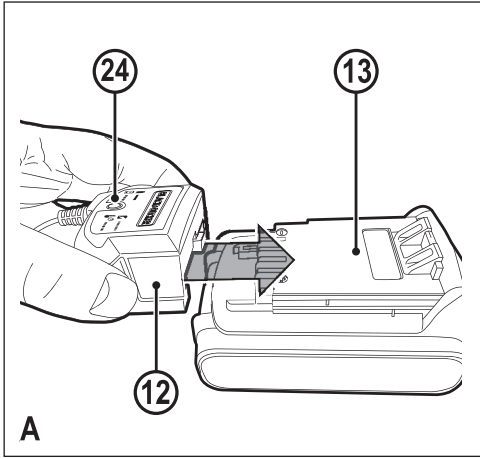
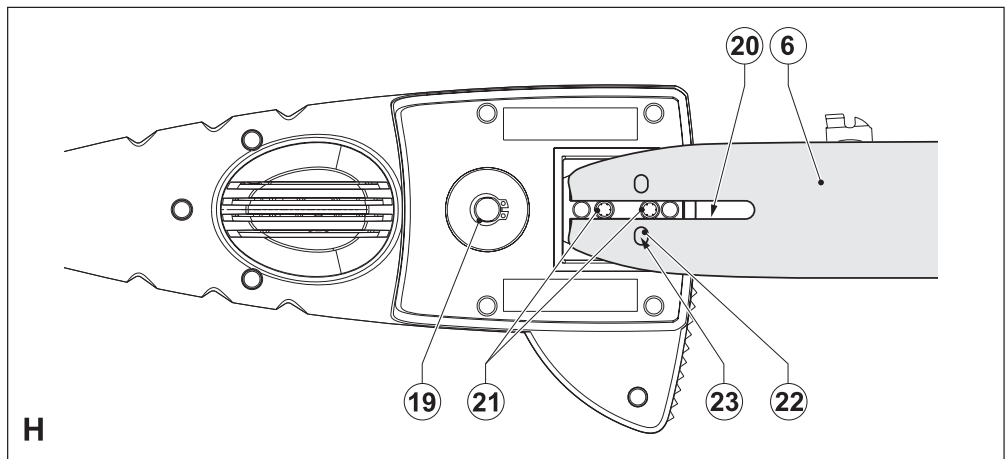
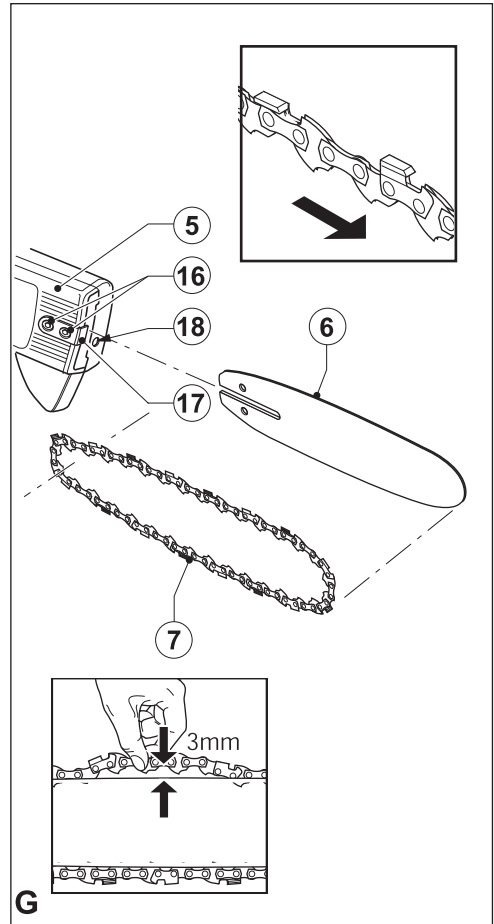
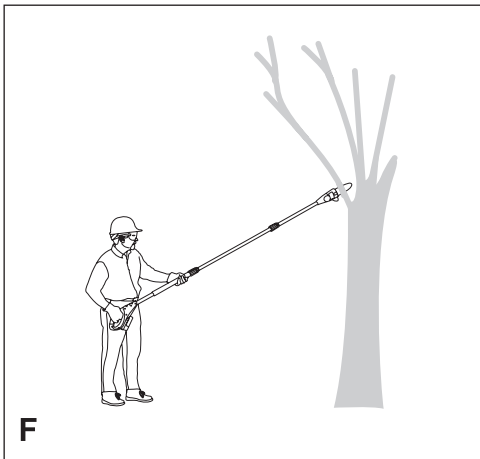
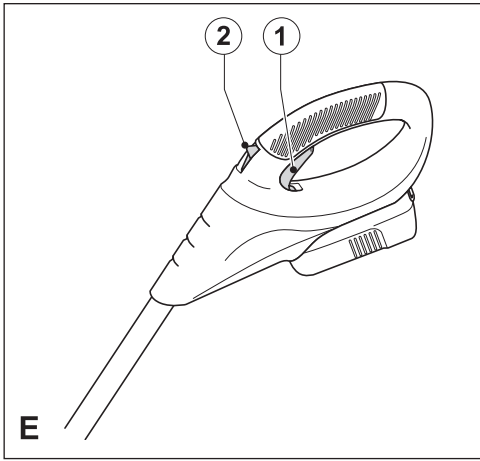


402118 - 47 RO

[www.blackanddecker.eu](http://www.blackanddecker.eu)

**GPC1820L**  
**PS1820ST1**





## Destinația de utilizare

Ferăstrăul de înălțime (emondor) cu acumulator BLACK+DECKER GPC1820L, PS1820ST1 a fost conceput pentru tăierea crengilor arborilor înalți. Această unealtă este destinată exclusiv uzului casnic.

Încărcătorul dumneavoastră BLACK+DECKER a fost conceput pentru încărcarea acumulatorilor BLACK+DECKER de tipul celor furnizați împreună cu această unealtă.

## Instrucțiuni de siguranță

### Avertizări generale de siguranță privind uneltele electrice



**Avertisment! Citiți toate avertismentele de siguranță și toate instrucțiunile.** Nerespectarea avertizărilor și a instrucțiunilor enumerate în continuare poate conduce la electrocutare, incendii și/sau vătămări grave.

**Păstrați toate avertizările și instrucțiunile pentru consultare ulterioară.** Termenul „unealtă electrică” din toate avertizările enumerate mai jos se referă la unealta electrică (cu cablu) alimentată de la rețeaua principală de energie sau la unealta electrică (fără cablu) alimentată de la baterie.

#### 1. Siguranța în zona de lucru

- Păstrați zona de lucru curată și bine iluminată.** Zonele dezordonate sau întunecate înlesnesc accidentele.
- Nu utilizați uneltele electrice în atmosferă inflamabilă, cum ar fi în prezența lichidelor, gazelor sau pulberilor explozive.** Uneltele electrice generează scântei ce pot aprinde pulberile sau vaporii.
- Țineți la distanță copiii și persoanele din jur în timp ce operați o unealtă electrică.** Distragerea atenției poate conduce la pierderea controlului.

#### 2. Siguranța electrică

- Ștecherile uneltelor electrice trebuie să se potrivească cu priza. Nu modificați niciodată ștecherul în vreun fel. Nu folosiți adaptoare pentru ștechere împreună cu uneltele electrice împământate (legate la masă).** Ștecherile nemodificate și prizele compatibile vor reduce riscul de electrocutare.
- Evitați contactul corpului cu suprafețele împământate precum țevi, radiatoare, cuptoare și frigider.** Există un risc sporit de electrocutare în cazul în care corpul dumneavoastră este în contact cu suprafețele împământate sau legate la masă.
- Nu expuneți uneltele electrice la ploaie sau condiții de umezeală.**  
Apa care pătrunde într-o unealtă electrică va spori riscul de electrocutare.
- Nu manipulați necorespunzător cablul. Nu utilizați niciodată cablul pentru transportarea, tragerea**

sau scoaterea din priză a unelei electrice. Țineți cablul departe de căldură, ulei, muchii ascuțite sau componente în mișcare. Cablurile deteriorate sau încurcate sporesc riscul electrocutării.

- Atunci când operați o unealtă electrică în aer liber, utilizați un prelungitor pentru exterior.** Utilizarea unui cablu adecvat pentru exterior reduce riscul de electrocutare.
- În cazul în care operarea unei unelte electrice într-un spațiu cu umiditate nu poate fi evitată, utilizați o alimentare cu protecție pentru dispozitivele de curent rezidual (RCD).**  
Utilizarea unui dispozitiv RCD reduce riscul electrocutării.

#### 3. Siguranța corporală

- Fiți precauți, fiți atenți la utilizare și faceți uz de regulile de bun simț atunci când operați o unealtă electrică. Nu utilizați o unealtă electrică atunci când sunteți obosit sau când vă aflați sub influența drogurilor, alcoolului sau a medicamentelor.** Un moment de neatenție în timpul operării uneltelor electrice poate conduce la vătămări corporale grave.
- Utilizați echipament de protecție. Purtați întotdeauna ochelari de protecție.** Echipamentul de protecție precum măștile anti-praf, încălțăminte de siguranță antiderapantă, căștile sau dopurile pentru urechi utilizate pentru anumite condiții de lucru vor reduce vătămrile corporale.
- Preveniți pornirea accidentală. Asigurați-vă că comutatorul se află în poziția oprit înainte de conectarea la sursa de alimentare și/sau la acumulator, înainte de ridicarea sau transportarea uneltei.**

Transportarea uneltelor electrice ținând degetul pe comutator sau alimentarea cu tensiune a uneltelor electrice ce au comutatorul în poziția pornit înlesnesc producerea accidentelor.

- Îndepărtați orice cheie sau clește de reglare înainte de a porni unealta electrică.** O cheie sau un clește rămas atașat la o componentă rotativă a unelei electrice poate conduce la vătămări corporale.
- Nu vă întindeți pentru a apuca unealta de lucru. Mențineți-vă întotdeauna stabilitatea și echilibrul.** Acest lucru permite un control mai bun al unelei electrice în situații neașteptate.
- Îmbrăcați-vă corespunzător. Nu purtați îmbrăcăminte largă sau bijuterii. Feriți-vă părul, îmbrăcăminte și mănușile față de componentele în mișcare.** Îmbrăcăminte largă, bijuteriile sau părul lung pot fi prinse în componentele în mișcare.
- În cazul în care dispozitivele prezintă posibilitatea conectării de accesorii pentru aspirația și colectarea prafului, asigurați-vă că aceste accesorii sunt conectate și utilizate în mod corespunzător.** Utilizarea

dispozitivelor de colectare a prafului poate reduce pericolele impuse de existența prafului.

4. **Utilizarea și întreținerea uneltelor electrice**
  - a. **Nu forțați unealta electrică. Utilizați unealta electrică adecvată pentru aplicația dvs.** Unealta de lucru adecvată va efectua lucrarea mai bine și în mod mai sigur, în ritmul pentru care a fost concepută.
  - b. **Nu utilizați unealta electrică în cazul în care comutatorul nu comută în poziția pornit și oprit.** Orice unealtă electrică ce nu poate fi controlată cu ajutorul comutatorului este periculoasă și trebuie să fie reparată.
  - c. **Deconectați ștecherul de la sursa de alimentare și/ sau acumulatorul de la unealta electrică înaintea efectuării oricăror reglaje, modificării accesoriilor sau depozitării uneltelor electrice.** Astfel de măsuri preventive de siguranță reduc riscul pornirii accidentale a uneltelor electrice.
  - d. **Nu depozitați uneltele electrice în stare inactivă la îndemâna copiilor și nu permiteți persoanelor nefamiliarizate cu unealta de lucru sau cu aceste instrucțiuni să o utilizeze.** Uneltele electrice sunt periculoase în mâinile utilizatorilor neinstruiți.
  - e. **Efectuați întreținerea uneltelor electrice. Verificați alinierea necorespunzătoare sau blocarea componentelor în mișcare, ruperea componentelor și orice altă stare ce ar putea afecta operarea uneltelor electrice. În cazul deteriorării, prevedeți repararea unelei electrice înainte de utilizare.** Multe accidente sunt cauzate de unelte electrice întreținute necorespunzător.
  - f. **Păstrați uneltele de tăiat ascuțite și curate.** Este puțin probabil ca uneltele de tăiat cu tăisuri ascuțite și întreținute în mod corespunzător să se blocheze, acestea fiind mai ușor de controlat.
  - g. **Utilizați unealta electrică, accesoriile și cuțitele unelei etc. conform acestor instrucțiuni, ținând cont de condițiile de lucru și de lucrarea ce trebuie să fie efectuată.** Utilizarea unelei de lucru pentru operații diferite de cele conforme destinației de utilizare ar putea conduce la situații periculoase.
5. **Utilizarea și îngrijirea uneltelor cu acumulator**
  - a. **Reîncărcați folosind doar încărcătorul specificat de către producător.** Un încărcător adecvat pentru un anumit tip de acumulator poate genera risc de incendiu atunci când este utilizat cu un alt tip de acumulator.
  - b. **Utilizați uneltele electrice exclusiv împreună cu acumulatorii specificați.** Utilizarea oricăror alți acumulatori poate genera riscuri de vătămare și incendiu.
  - c. **Atunci când acumulatorul nu este utilizat, păstrați-l ferit de alte obiecte metalice, precum agrafe de birou, monede, chei, cuie, șuruburi sau alte obiecte metalice**

mici ce ar putea crea prin contact conexiunea între cele două borne.

Scurtcircuitarea bornelor acumulatorului poate determina arsuri sau incendii.

- d. **În condiții de utilizare incorectă, este posibil să fie evacuat lichid din acumulator; evitați contactul cu acesta. În cazul în care survine contactul accidental, clătiți cu apă. În cazul în care lichidul intră în contact cu ochii, consultați, de urgență, medicul.** Lichidul evacuat din acumulator poate cauza iritații sau arsuri.
6. **Service**
    - a. **Prevedeți repararea unelei de lucru de către o persoană calificată, folosind exclusiv piese de schimb identice.** Astfel, vă asigurați că se menține siguranța în folosirea unelei.

#### Avertizări suplimentare de siguranță pentru unealta de lucru



**Avertisment!** Avertizări suplimentare de siguranță pentru mașinile de găurit/înșurubat.

- ♦ **Purtați echipament de protecție pentru urechi în cazul utilizării uneltelor cu percuție.** Expunerea la zgomot poate determina pierderea auzului.
- ♦ **Utilizați mânerele suplimentare furnizate împreună cu unealta.** Pierderea controlului poate determina vătămări fizice.
- ♦ **Țineți unealta electrică de suprafețele izolate pentru prindere atunci când efectuați o operație în care accesoriile de debitare pot atinge cabluri ascuse.** Tăierea unui cablu sub tensiune de către accesoriul de debitat ar putea determina scurgerea curentului în componentele metalice expuse ale unelei electrice și ar putea electrocuta operatorul.
- ♦ **Țineți unealta electrică de suprafețele izolate pentru prindere atunci când efectuați o operație în care dispozitivul de strângere poate atinge cabluri ascuse.** Contactul dispozitivelor de strâns cu un cablu sub tensiune ar putea determina scurgerea curentului în componentele metalice expuse ale unelei electrice și ar putea electrocuta operatorul.
- ♦ **Utilizați clești sau o altă modalitate practică de a fixa și sprijini piesa de prelucrat pe o platformă stabilă.** Ținând piesa de prelucrat în mână sau sprijinită de corp, aceasta va fi instabilă și poate duce la pierderea controlului.
- ♦ Înainte de efectuarea găurilor în pereți, podele sau plafoane, verificați poziționarea cablurilor și țevilor.
- ♦ Evitați atingerea vârfului unui burghiu imediat după efectuarea unei găuri deoarece acesta ar putea fi fierbinte.

- ◆ Destinația de utilizare este descrisă în acest manual de instrucțiuni.
- ◆ Utilizarea oricărui accesoriu sau atașament sau efectuarea oricărei operațiuni cu această unealtă care diferă de cele recomandate în prezentul manual de instrucțiuni poate implica un risc de vătămare fizică și/sau daune asupra obiectelor.

## Siguranța persoanelor din jur

- ◆ Acest aparat poate fi utilizat de copiii peste 8 ani și de către persoane cu capacități fizice, senzoriale sau mentale reduse sau de către persoane lipsite de experiență și cunoștințe dacă acestea au fost supravegheate și instruite cu privire la utilizarea aparatului în condiții de siguranță și înțeleg riscurile pe care le implică.
- ◆ Nu lăsați copiii să se joace cu aparatul. Curățarea și operațiunile de întreținere nu trebuie efectuate de copii fără supraveghere.

## Riscuri reziduale

Pot surveni riscuri reziduale suplimentare în timpul utilizării unelei, riscuri ce este posibil să nu fie incluse în avertizările de siguranță atașate. Aceste riscuri pot fi determinate de utilizarea incorectă, utilizarea prelungită etc.

Nici măcar în cazul aplicării regulamentelor de siguranță corespunzătoare și implementării dispozitivelor de siguranță, anumite riscuri reziduale nu pot fi evitate. Acestea includ:

- ◆ Vătămări cauzate de atingerea componentelor în rotire/ mișcare.
- ◆ Vătămări cauzate în momentul schimbării componentelor, lamelor sau accesoriilor.
- ◆ Vătămări provocate de utilizarea prelungită a unei unele. La utilizarea unei unele pe perioade prelungite, asigurați-vă că faceți pauze la intervale regulate.
- ◆ Afectarea auzului.
- ◆ Pericole asupra sănătății cauzate de inhalarea prafului rezultat în urma utilizării unelei (exemplu: prelucrarea lemnului, în special a stejarului, fagului și MDF).

## Vibrațiile

Valorile declarate ale emisiilor de vibrații, menționate în specificația tehnică și în declarația de conformitate au fost măsurate în conformitate cu metoda standard de testare prevăzută de norma EN 60745 și pot fi utilizate pentru compararea diverselor unele.

Valoarea declarată a emisiilor de vibrații poate fi utilizată, de asemenea, în cadrul unei evaluări preliminare în privința expunerii.

**Avertisment!** Valoarea emisiilor de vibrații în timpul utilizării efective a unelei electrice poate diferi de valoarea declarată în funcție de modalitățile de utilizare ale unelei. Nivelul vibrațiilor poate crește peste nivelul menționat.

În cazul evaluării expunerii la vibrații în scopul de a determina măsurile de siguranță solicitate de Directiva 2002/44/CE pentru protejerea persoanelor ce folosesc periodic unelte electrice la locul de muncă, trebuie avută în vedere o estimare a expunerii la vibrații, condițiile efective de utilizare și modalitatea de utilizare a unelei, luând totodată în calcul toate componentele ciclului de operare precum perioadele în care unealta este oprită și în care funcționează în gol, pe lângă perioadele în care survine blocarea acesteia.

## Curățarea de crengi

Înainte de a începe să curățați crengile unui copac, asigurați-vă că nu există regulamente sau reglementări care ar putea interzice sau controla tăierea copacilor.

- ◆ Conștientizați direcția în care urmează să cadă creanga. Luați în considerare toate condițiile ce pot afecta direcția de cădere, inclusiv:
  - ◆ lungimea și greutatea crengii care trebuie tăiată
  - ◆ direcția dorită de cădere
  - ◆ orice structură de crengi deosebit de grea sau orice degradare a copacului
  - ◆ prezența copacilor și obstacolelor din jur,
  - ◆ inclusiv a liniilor electrice aeriene
  - ◆ posibilitatea întrepătrunderii cu alte crengi
  - ◆ viteza și direcția vântului
- ◆ Aveți în vedere accesul la creanga copacului.

Crengile se pot balansa înspre trunchiul copacului. Pe lângă utilizator, orice persoană, clădire sau obiect care se află sub creangă poate fi lovită de creangă.

## Etichetele prezente pe unealtă

Simbolurile următoare sunt afișate pe unealtă, împreună cu codul de data:



**Avertisment!** Pentru a reduce riscul vătămării, utilizatorul trebuie să citească manualul de instrucțiuni.



Nu expuneți unealta la ploaie sau umiditate ridicată.



Aveți grijă la obiectele care cad. Țineți persoanele din jur la distanță.



Pericol de electrocutare. Păstrați o distanță de cel puțin 10 m față de liniile electrice aeriene.



Purtați întotdeauna echipament de protecție pentru cap și ochi.



Purtați încălțăminte de protecție antiderapantă.



Pentru a asigura exploatarea permanentă în siguranță, verificați tensionarea lanțului conform descrierii din manual, după fiecare 10 minute de utilizare și reglați dacă este cazul, la o abatere de 3 mm, conform cerințelor. Lubrifiați lanțul la fiecare 10 minute de utilizare.



Direcția de rotire a lanțului.



**Avertisment!** Nu atingeți lanțul în punctul de evacuare a așchiilor.

## Instrucțiuni suplimentare de siguranță pentru acumulatori și încărcătoare

### Acumulatori

- ◆ Nu încercați niciodată să desfaceți acumulatorul din niciun motiv.
- ◆ Nu expuneți acumulatorul la apă.
- ◆ Nu depozitați în spații în care temperatura poate depăși 40 °C.
- ◆ Încărcați numai în condiții de temperatură ambientală cuprinsă între 10 °C și 40 °C.
- ◆ Încărcați folosind exclusiv încărcătorul furnizat împreună cu unealta.
- ◆ Atunci când aruncați acumulatorii, respectați instrucțiunile furnizate în secțiunea „Protejarea mediului înconjurător”.
- ◆ Nu deteriorați/deformați acumulatorul prin înțepare sau lovire, deoarece acest fapt ar putea genera riscul de vătămare și incendiu.
- ◆ Nu încărcați acumulatorii deteriorați.
- ◆ În condiții extreme, pot surveni scurgeri din acumulatori. Atunci când observați lichid pe acumulatori, ștergeți-l cu atenție folosind o cârpă. Evitați contactul pielii cu lichidul.
- ◆ În cazul contactului cu pielea sau ochii, urmați instrucțiunile de mai jos.

**Avertisment!** Lichidul acumulatorului poate cauza vătămarea corporală sau deteriorarea obiectelor. În cazul contactului cu pielea, clătiți imediat cu apă. În cazul apariției roșeții, durerii sau iritației, consultați medicul. În cazul contactului cu ochii, clătiți imediat cu apă curată și consultați medicul.

### Încărcătoarele

Încărcătorul dvs. a fost conceput pentru o anumită tensiune. Verificați întotdeauna ca tensiunea de alimentare să corespundă tensiunii de pe plăcuța cu specificații.

- ◆ Utilizați încărcătorul BLACK+DECKER exclusiv pentru a încărca acumulatorul din unealta împreună cu care a fost furnizat. Alți acumulatori ar putea exploda, determinând vătămări și daune.
- ◆ Nu încercați niciodată să încărcați acumulatori neîncărcabili.

- ◆ Prevedeți imediat înlocuirea cablurilor de alimentare defecte.
- ◆ Nu expuneți încărcătorul la apă.
- ◆ Nu desfaceți încărcătorul.
- ◆ Nu perforați încărcătorul.
- ◆ Încărcătorul trebuie pus într-o zonă bine ventilată atunci când este folosit.

### Simboluri pe încărcător

Următoarele simboluri sunt amplasate pe încărcătorul dvs.:



Încărcătorul este destinat exclusiv pentru utilizare în spații închise.



Citiți manualul de instrucțiuni înainte de utilizare.

### Siguranța electrică



Acest încărcător prezintă izolare dublă; prin urmare, nu este necesară împământarea. Verificați întotdeauna ca tensiunea de alimentare să corespundă tensiunii de pe plăcuța cu specificații. Nu încercați niciodată să înlocuiți unitatea de încărcare cu o priză normală de alimentare.

- ◆ În cazul în care cablul de alimentare este deteriorat, acesta trebuie să fie înlocuit de producător sau de către un Centru de service BLACK+DECKER autorizat pentru a evita orice pericol.

### Descriere

Această mașină dispune de unele sau de toate caracteristicile următoare.

1. Comutator de pornire/oprire
2. Buton de blocare
3. Mâner principal
4. Cap ferăstrău
5. Capac roată lanț
6. Bară de ghidare
7. Lanț
8. Husă lanț
9. Sticlă lubrifiant
10. Tub pentru extensie
11. Acumulator

### Fig. A

12. Încărcător

### Asamblarea

**Avertisment!** Înainte de asamblare, scoateți acumulatorul din aparat.

### Montarea și demontarea acumulatorului (fig. B)

- ◆ Pentru a monta acumulatorul (11), aliniați-l cu baza de pe unealtă. Glisați acumulatorul în bază și împingeți până când face clic pe poziție.
- ◆ Pentru a scoate acumulatorul, apăsați pe butonul de detașare (13), extrăgând în același timp acumulatorul afară din bază.

**Avertisment!** Pentru a preveni pomirea accidentală, asigurați-vă că acumulatorul este scos și husa lanțului este amplasată pe lanț înainte de a efectua următoarele operații. Nerespectarea acestui lucru poate cauza grave vătămări personale.

### Montarea capului fierăstrăului (fig. C)

Capul ferăstrăului poate fi montat direct pe mâner pentru a atinge înălțimea standard.

- ◆ Aliniați canelura de pe partea exterioară a capătului de cuplare a mânerului (3) cu federul din interiorul capătului de cuplare a capului ferăstrăului (4). Împingeți capul ferăstrăului (4) în mâner (3).
- ◆ Glisați manșonul (14) în jos și rotiți-l în sensul acelor de ceasornic până când este strâns bine.

**Avertisment!** Verificați periodic îmbinările pentru a vă asigura că acestea sunt bine strânse.

### Extinderea capului fierăstrăului (fig. D)

Înălțimea maximă poate fi atinsă prin montarea tubului pentru extindere (10) între capul ferăstrăului (4) și mâner (3).

- ◆ Aliniați canelura de pe partea exterioară a capătului de cuplare a mânerului (3) cu federul din interiorul capătului de cuplare a tubului de extindere (10).
- ◆ Împingeți tubul de extindere (10) în mâner (3).
- ◆ Glisați manșonul (15) în jos și rotiți-l în sensul acelor de ceasornic până când este strâns bine.
- ◆ Aliniați canelura de pe partea exterioară a capătului de cuplare a tubului de extindere (10) cu federul din interiorul capătului de cuplare a capului ferăstrăului (4).
- ◆ Împingeți capul ferăstrăului (4) în tubul de extindere (10).
- ◆ Glisați manșonul (14) în jos și rotiți-l în sensul acelor de ceasornic până când este strâns bine.

**Avertisment!** Verificați periodic îmbinările pentru a vă asigura că acestea sunt bine strânse.

### Demontarea capului ferăstrăului (fig. C și D)

Dacă tubul de extindere (10) este montat, capul ferăstrăului trebuie demontat primul.

- ◆ Pentru a demonta capul ferăstrăului (4), puneți mânerul (3) pe pământ, slăbiți manșonul (14) și scoateți capul ferăstrăului.

### Utilizarea

**Avertisment!** Lăsați aparatul să funcționeze în ritmul propriu.

Nu îl suprasolicitați.

### Încărcarea acumulatorului - Figura A

Acumulatorul trebuie să fie încărcat înaintea primei utilizări și de fiecare dată când nu reușește să asigure suficientă putere pentru lucrările care erau efectuate cu ușurință anterior. Acumulatorul se poate încălzi în timpul încărcării; acest lucru este normal și nu reprezintă o problemă.

**Avertisment!** Nu încărcați acumulatorul în condiții de temperatură ambientală sub 10 °C sau peste 40 °C. Temperatura recomandată de încărcare: aprox. 24 °C.

**Notă: Încărcătorul nu va încărca un acumulator dacă temperatura acestuia este sub aproximativ 10 °C sau peste 40 °C.**

**Acumulatorul trebuie lăsat în încărcător, iar acesta va începe automat încărcarea atunci când temperatura celulei crește sau scade.**

- ◆ Pentru a încărca acumulatorul (11), scoateți-l din unealtă și introduceți-l în încărcător (12). Acumulatorul se va potrivi în încărcător doar într-o anumită poziție. Nu forțați. Asigurați-vă că acumulatorul este așezat corect în încărcător.
- ◆ Conectați încărcătorul la priza de alimentare.
- ◆ Indicatorul de încărcare (24) va lumina verde intermitent continuu (lent).
- ◆ Încărcarea este completă atunci când indicatorul de încărcare (24) luminează verde continuu. Încărcătorul și acumulatorul pot fi lăsate conectate pe perioadă nedeterminată cu LED-ul aprins. LED-ul va începe să lumineze verde intermitent (încărcare) deoarece încărcătorul reia ocazional încărcarea bateriei. Indicatorul de încărcare (24) se va aprinde atunci când bateria este conectată la încărcător.
- ◆ Încărcați acumulatorii descărcați în termen de 1 săptămână. Durata de viață a acumulatorului se va diminua drastic dacă este depozitat descărcat.

### Menținerea acumulatorului în încărcător

Încărcătorul și acumulatorul pot fi lăsate conectate pe perioadă nedeterminată cu LED-ul aprins. Încărcătorul va menține acumulatorul pregătit și încărcat complet.

### Codurile de eroare ale încărcătorului

Dacă încărcătorul detectează un acumulator slab sau defect, indicatorul de încărcare (24) va lumina roșu intermitent foarte repede. Procedați după cum urmează:

- ◆ Reintroduceți acumulatorul (11).
- ◆ Dacă indicatorul de încărcare continuă să lumineze roșu intermitent foarte repede, folosiți un alt acumulator pentru a stabili dacă procesul de încărcare se desfășoară corect.
- ◆ Dacă acumulatorul de schimb se încarcă corect, atunci înseamnă că acumulatorul original este defect și trebuie returnat la un centru de service pentru reciclare.



- ◆ Dacă noul acumulator dă aceleași indicații ca și cel original, duceți încărcătorul pentru a fi testat la un centru de service autorizat.

**Notă:** Poate dura până la 60 de minute pentru a determina dacă o baterie este defectă. Dacă bateria este prea fierbinte sau prea rece, LED-ul va clipi alternativ roșu, rapid și lent, câte o clipire la fiecare viteză și apoi va repeta.

### Pornirea și oprirea (fig. E)

Pentru siguranța dvs., această unealtă este prevăzută cu un sistem de conectare dublă. Sistemul împiedică pornirea accidentală a unelei.

#### Pornirea

- ◆ Apăsați butonul de siguranță (2) în spate cu degetul mare și apăsați în același timp comutatorul de pornire/oprire (1).
- ◆ Eliberați butonul de siguranță (2).

#### Oprirea

- ◆ Eliberați comutatorul de pornire/oprire (1).

**Avertisment!** Nu încercați niciodată să blocați un comutator în poziția pornit.

### Tăierea crengilor (fig. F)

- ◆ Asigurați-vă că unealta funcționează la turație maximă înainte de efectuarea unei tăieturi.
  - ◆ Țineți unealta ferm pentru a evita posibilitatea balansării sau a mișcării acesteia în laterale.
- Ghidați unealta prin creangă aplicând o presiune ușoară. Atunci când tăiați crengi groase, unde o tăietură parțială ar putea crăpa și deteriora copacul, procedați după cum urmează:
- ◆ Efectuați prima tăietură la 15 cm de trunchiul copacului pe partea inferioară a ramurii. Utilizați partea superioară a barei de ghidare (6) pentru efectuarea acestei tăieturi.
  - ◆ Tăiați o treime din diametrul ramurii. Apoi tăiați de sus în jos.

### Curățarea, întreținerea și depozitarea

Mașina/unealta dvs. BLACK+DECKER cu/fără cablu de alimentare, a fost conceput pentru a opera o perioadă îndelungată de timp, cu un nivel minim de întreținere. Funcționarea satisfăcătoare continuă depinde de îngrijirea corespunzătoare a unelei și de curățarea periodică.

**Avertisment!** Înainte de efectuarea operațiilor de întreținere pe uneltele electrice cu cablu/fără cablu:

- ◆ Opriiți și deconectați de la priză aparatul/unealta.
- ◆ Sau opriiți aparatul și scoateți acumulatorul din aparat/unealtă dacă acesta/aceasta dispune de un acumulator separat
- ◆ Sau descărcați complet acumulatorul dacă este plin și apoi opriiți unealta.

- ◆ Deconectați încărcătorul înainte de curățarea acestuia. Încărcătorul nu necesită nicio operație de întreținere în afara curățării periodice.

Curățați în mod regulat fantele de ventilare de pe aparat/unealtă/încărcător folosind o perie moale sau o cârpă uscată. Curățați în mod regulat carcasa motorului folosind o cârpă umedă. Nu utilizați nicio soluție de curățare abrazivă sau pe bază de solvenți.

Deschideți în mod regulat mandrina (dacă este montată) și îndepărtați praful din interior.

### Înainte de utilizare și după depozitare

- ◆ Curățați cu regularitate fantele de ventilare cu o pensulă de vopsit curată și uscată.
- ◆ Pentru a curăța unealta, folosiți doar săpun delicat și o cârpă umedă.  
Nu permiteți niciodată pătrunderea vreunui lichid în unealtă și nu scufundați niciodată vreo parte a unelei în lichid.
- ◆ Eliminați resturile folosind o perie dură.
- ◆ Lubrifiați lanțul cu ulei.

### Instalarea și demontarea lanțului de ferăstrău (fig. G și H)

**Avertisment!** Purtați întotdeauna mănuși de protecție la instalarea sau demontarea lanțului de ferăstrău. Lanțul de ferăstrău este ascuțit și vă poate tăia atunci când nu funcționează

- ◆ Poziționați unealta pe o suprafață fixă și stabilă.
- ◆ Slăbiți șuruburile (16) folosind cheia Allen din dotare. Scoateți șuruburile.
- ◆ Scoateți capacul roții pentru lanț (5) și dispozitivul de prindere a barei (17).
- ◆ Rotiți șurubul (18) în sens antiorar pentru a permite barei de ghidare (6) să se retragă și să reducă tensionarea lanțului de ferăstrău (7).  
Scoateți lanțul vechi din pinion (19) și bara de ghidare (6).
- ◆ Poziționați lanțul nou în canelura barei de ghidare și în jurul roții. Asigurați-vă că dinții sunt orientați în direcția corectă, potrivit săgeata de pe lanțul ferăstrăului cu săgeata de pe carcasă.
- ◆ Asigurați-vă că fanta (20) din bara de ghidare se află peste știfturile de centrare (21) și că orificiul (22) de sub fantă este amplasat peste știftul de reglare (23).
- ◆ Montați la loc capacul roții pentru lanț (5), dispozitivul de prindere a barei (17) și șuruburile (16).
- ◆ Strângeți șuruburile (16) folosind cheia Allen din dotare.
- ◆ Reglați tensiunea lanțului conform instrucțiunilor de mai jos.

Pentru a asigura o operare continuă în siguranță, lanțul și bara de ghidare trebuie să fie înlocuite numai cu piese originale Black & Decker.

Lanț de schimb cod articol A6158 Bară de ghidare cod articol 623381-00.

### Verificarea și reglarea tensionării lanțului (fig. G)

- ◆ Verificați tensionarea lanțului de ferăstrău. Tensionarea este corectă când lanțul (7) revine înapoi după ce este tras ușor cu degetul mare și cel mijlociu la 3 mm distanță de bara lanțului. Nu trebuie să existe niciun joc între bara de ghidare (6) și lanț (7) pe partea inferioară.
- ◆ Pentru a regla tensiunea:
- ◆ Slăbiți șuruburile (16).
- ◆ Rotiți șurubul (18) în sensul acelor de ceasornic.

**Avertisment!** Nu tensionați prea tare lanțul, deoarece acest lucru va antrena o uzură excesivă și va reduce durata de viață a barei de ghidare și a lanțului.

- ◆ Odată ce tensiunea lanțului este corectă, strângeți șuruburile (16).

**Avertisment!** Când lanțul este nou, verificați frecvent tensionarea sa în primele două ore de utilizare deoarece un lanț nou se întinde ușor.

### Lubrifierea cu ulei a lanțului

Lanțul de ferăstrău trebuie să fie uns cu ulei înainte de fiecare utilizare și după curățare folosind numai uleiul de clasă corectă (cod articol A6027).

- ◆ Ungeți cu ulei tot lanțul (7) în mod uniform cu ajutorul aplicatorului (9).

### Depozitarea

Atunci când unealta nu este folosită câteva luni, este ideal să lăsați acumulatorul conectat la încărcător.

În caz contrar, procedați după cum urmează:

- ◆ Încărcați complet acumulatorul.
- ◆ Scoateți acumulatorul din unealtă.
- ◆ Depozitați unealta și acumulatorul într-un spațiu sigur și uscat.
- ◆ Temperatura de depozitare trebuie să se situeze întotdeauna în intervalul de +10°C până la +40°C. Poziționați acumulatorul pe o suprafață orizontală.
- ◆ Înainte de a utiliza unealta după o depozitare îndelungată, încărcați complet acumulatorul din nou.

### Protejarea mediului înconjurător



Colectarea selectivă. Produsele și acumulatorii marcați cu acest simbol nu trebuie să fie aruncate împreună cu gunoii menajer.

Produsele și acumulatorii conțin materiale care pot fi recuperate sau reciclate, reducând cererea de materii prime. Vă rugăm să reciclați produsele electrice și acumulatorii în conformitate cu prevederile locale. Mai multe informații sunt disponibile la [www.2helpU.com](http://www.2helpU.com)

## Specificații tehnice

		GPC1820L H1	PS1820ST1 H1
Tensiune	V <sub>cc.</sub>	18	18
Turația în gol a lanțului	min <sup>-1</sup>	190	190
Lungime max. de tăiere	cm	17	17
Capacitate mandrină	mm	13	13
Greutate	kg	3,5	3,5

		BL2018	BL2018ST
Tensiune	V <sub>cc.</sub>	18	18
Capacitate	Ah	2	2
Tip		Li-Ion	Li-Ion

		905902** (Tip 1)	906349**
Tensiune de intrare	V <sub>cc.</sub>	100-240	200-240
Tensiune de ieșire	Ah	8-20	8-20
Curent de ieșire	mA	400	1000

### Nivelul presiunii sonore conform cu EN 60745:

Presiune sonoră (L<sub>pA</sub>) 78 dB(A), marjă (K) 3 dB(A)  
Putere sonoră (L<sub>WA</sub>) 98 dB(A), marjă (K) 3 dB(A)

### Valorile totale ale vibrațiilor (suma vectorială a trei axe) conform EN 60745:

Tăierea lemnului moale proaspăt crescut (a<sub>n,w</sub>) = <2,5 m/s<sup>2</sup>  
Marjă (K) 1,5 m/s<sup>2</sup>

**Declarația de conformitate CE**

DIRECTIVA PENTRU UTILAJE



GPC1820L, PS1820ST1 - Fierăstrău de înălțime (emondor)  
cu acumulator

Black & Decker declară că aceste produse descrise în  
„Specificații tehnice” sunt conforme cu normele:

2006/42/EC, EN 60745-1:2009 +A11:2010,

EN 60745-2-15:2009 +A1:2010

Aceste produse sunt, de asemenea, conforme cu Directivele  
2014/30/UE și 2011/65/UE. Pentru informații suplimentare, vă  
rugăm să contactați Black & Decker la următoarea adresă sau  
să consultați coperta din spate a manualului.

Subsemnatul este responsabil pentru întocmirea dosarului  
tehnic și face această declarație în numele Black & Decker.

R. Laverick

Director tehnic

Black & Decker Europa, 210 Bath Road, Slough,

Berkshire, SL1 3YD

Regatul Unit al Marii Britanii

21.11.2016

**Garanție**

Black & Decker are încredere în calitatea produselor sale și  
le oferă clienților o garanție de 24 de luni de la data achiziției.  
Această garanție completează și nu prejudiciază în niciun  
fel drepturile dumneavoastră legale. Garanția este valabilă  
pe teritoriile Statelor Membre ale Uniunii Europene și în  
Zona Europeană de Comerț Liber.

Pentru a revendica garanția, cererea trebuie să fie în  
conformitate cu Termenii și condițiile Black & Decker și clientul  
va trebui să prezinte dovada de cumpărare la vânzător sau la  
un agent de reparații autorizat. Termenii și condițiile garanției  
Black & Decker de 2 ani și localizarea celui mai apropiat  
agent de reparații autorizat pot fi obținute de pe Internet la  
**www.2helpU.com**, sau contactând biroul Black & Decker la  
adresa indicată în prezentul manual.

Vă rugăm să vizitați site-ul nostru  
**www.blackanddecker.co.uk** pentru a înregistra noul produs  
Black & Decker și pentru a fi informat cu privire la produsele  
noi și ofertele speciale.

ROMÂNĂ



Stanley Black & Decker Romania SRL  
Phoenicia Business Center  
Strada Turturelelor Nr. 11A, Etaj 4  
Module 12-15, Sect. 3, Bucuresti  
Tel: +4021.320.61.05  
Fax: +4037.225.36.84  
Email: Office.Bucharest@sbdinc.com

## Garanție legală de conformitate<sup>1</sup> pentru produsele Stanley Black & Decker

Produs: .....

COD: .....

Serie mașină: ...../.....

Serie acumulatori: ...../.....

Serie stație încărcare: .....

Distribuitorul (vanzător autorizat/magazin)/adresă, tel., fax:  
.....  
.....

Cumpărător: .....

Produs cumpărat cu factură/bon nr.: .....

Data: .....

Cumpărătorul a fost informat asupra caracteristicilor și a domeniului de utilizare ale produsului. S-a efectuat proba de funcționare a produsului, a fost instruit cumpărătorul cu privire la modul de funcționare și normele de siguranță a muncii, s-a predat produsul împreună cu accesoriile în perfectă stare de funcționare, s-au predat instrucțiunile în limba română privind transportul, depozitarea, utilizarea și întreținerea. S-a verificat corectitudinea datelor înscrise în garanția legală de conformitate „Documentul”).

### Condițiile de garanție de mai jos fac parte din prezentul document și au fost luate la cunoștință de către Cumpărător.

Persoana care aduce produsul și prezintă actele de proprietate (Documentul și factura sau bonul fiscal în original sau în copie) este considerată împuternicită să reprezinte proprietarul în relația cu distribuitorul (vanzătorul) autorizat.

Conform prevederilor legale<sup>2</sup>, consumatorii (consumator - orice persoană fizică sau grup de persoane fizice constituite în asociații, care acționează în scopuri din afara activității

sale comerciale, industriale sau de producție, articulare ori liberale), într-un termen de **doi ani** de la livrarea produsului (termen de garanție legală), vor avea dreptul:

- să ceară repararea produsului sau înlocuirea acestuia, fără plată, într-o perioadă de timp rezonabilă ce nu poate depăși 15 zile calendaristice de la data la care a fost adusă la cunoștință lipsa conformității sau a predat produsul vânzătorului ori persoanei desemnate de acesta pe baza unui document de predare-preluare, cu excepția situației când această măsură este imposibilă (dacă nu se pot asigura produse identice pentru înlocuire) sau disproporționată (dacă impune costuri nerezonabile vânzătorului);
- să ceară reducerea corespunzătoare a prețului sau rezoluțiunea contractului în cazul în care nu beneficiază de repararea sau înlocuirea produsului sau măsurile reparatorii nu au fost luate într-o perioadă rezonabilă. Rezoluțiunea nu este posibilă dacă lipsa conformității este minoră;
- să aleagă între înlocuirea produsului sau rezoluțiunea contractului în cazul în care produsele de folosință îndelungată (produs complex, constituit din piese și subsansambluri, proiectat și construit pentru a putea fi utilizat pe durată medie de utilizare și asupra căruia se pot efectua reparații sau activități de întreținere) defecte în termenul de garanție legală nu pot fi reparate sau durata cumulată de nefuncționare din cauza deficiențelor apărute în termenul de garanție legală depășește 10% din durata acestui termen.

După expirarea termenului de doi ani menționat mai sus, consumatorii pot pretinde remedierea sau înlocuirea produselor care nu pot fi folosite în scopul pentru care au fost realizate ca urmare a unor vicii ascunse apărute în cadrul duratei medii de utilizare, în condițiile legii.

Pentru produsele a căror durată medie de utilizare este mai mică de doi ani, termenul de doi ani, menționat mai sus se reduce la această durată.

<sup>1</sup> Garanția legală de conformitate reprezintă protecția juridică a consumatorului rezultată prin efectul legii în raport cu lipsa de conformitate, reprezentând obligația legală a vânzătorului față de consumator ca, fără solicitarea unor costuri suplimentare, să aducă produsul la conformitate, incluzând restituirea prețului plătit de consumator, repararea sau înlocuirea produsului, dacă acesta nu corespunde condițiilor enunțate în declarațiile referitoare la garanție sau în publicitatea aferentă

<sup>2</sup> Legea nr. 449/2003 privind vânzarea produselor și garanțiile asociate acestora, Ordonanța Guvernului nr. 21/1992 privind protecția consumatorilor.

Consumatorul trebuie să informeze vânzătorul despre lipsa de conformitate în termen de două luni de la data la care a constat-o.

Până la proba contrară, lipsa de conformitate apărută în termen de șase luni de la livrarea produsului se prezumă că a existat la momentul livrării acestuia, cu excepția cazurilor în care prezumția este incompatibilă cu natura produsului sau a lipsei de conformitate.

Durata medie de utilizare a produselor de 6 (șase) ani de la data achiziției.

Piese de schimb înlocuite la produs beneficiază de garanție numai în cazul în care acestea au fost montate într-un centru autorizat de întreținere și reparații.

În cadrul termenului de garanție, vânzătorul suportă toate costurile privind repararea sau înlocuirea pieselor de schimb executate defecte. Pentru lucrările de reparație executate se acordă garanție. Garanția nu se extinde asupra accesoriilor consumabilelor (precum baterii, furtunuri, curele, perii colectoare, lanțuri, cuțițe, lance, pistol, cap prindere lamă, role ghidaj, cablu alimentare, întinzător lanț, bujii, ulei, filtre aer și benzină) care intră în componența produsului, cu excepția cazului în care acestea prezintă vicii ascunse.

Adăugați ulei la generatoarele **Black & Decker**. Verificați periodic nivelul de ulei al generatoarelor și compresoarelor. Este interzis a se utiliza generatoarele pentru invertoare sau aparate de sudură.

Produsele din gamele **Black & Decker** și **Stanley FatMax** sunt de uz gospodăresc (bricolaj) și nu sunt destinate uzului profesional, prestării de servicii sau lucrări către terți.

#### **Situații în care nu vom repara produsele în baza garanției legale de conformitate**

1. Nerespectarea de către consumator a condițiilor de transport, manipulare, instalare, depozitare, utilizare (inclusiv scopul utilizării) și întreținere precizate în instrucțiunile ce însoțesc produsul (aplicabil, după caz).
2. Defectele care au apărut ca urmare a utilizării unor accesorii ori consumabile care nu sunt originale Stanley Black & Decker Romania ori care nu sunt compatibile cu produsul.
3. Produsul prezintă defecțiuni cauzate de necunoaștere, omitere, neglijență ori accident.

În cazul în care constatați deteriorări (lovituri/defecte) la produsele Stanley Black & Decker Romania, vă rugăm să vă adresați celui mai apropiat centru service autorizat menționat la adresa web-site-ului [www.2helpU.com](http://www.2helpU.com) ori vânzătorului.

Utilizatorii MyDeWALT și My STANLEY care își înregistrează în cel mult 28 de zile de la cumpărare produsele pe platformele destinate (<http://www.dewalt.ro/3/>, respectiv, <http://www.stanleyworks.ro/mystanley>) pot extinde gratuit garanția sculelor până la trei ani. Pentru a beneficia de această garanție este necesară prezentarea dovezii cumpărării, certificatul de garanție și imprimarea certificatului de garanție extinsă. Unele produse sunt excluse, pentru acestea se aplică Termenii și Condițiile DeWALT și Stanley.

#### **Garanția acordată persoanelor juridice**

În cazul persoanelor juridice termenul de garanție aplicabil este de un an. Acest termen de garanție este aplicabil tuturor produselor Stanley Black & Decker Romania, respectiv atât produselor pentru uz profesional cât și celor pentru uz gospodăresc (bricolaj).

În cadrul acestui termen, cumpărătorul persoană juridică poate solicita înlocuirea sau repararea produsului.

Situațiile care duc la pierderea garanției legale de conformitate, descrise mai sus, sunt aplicabile și în cazul garanției acordate persoanelor juridice.



## REPARAȚII ÎN PERIOADA DE GARANȚIE

Data intrării:	Data reparației:	Defecțiune:
Comandă reparație:	Data predării:	
<i>Clientul confirmă prin semnătură executarea gratuită a reparației în garanție și primirea produsului reparat.</i>		
Semnătură client:	Semnătură și ștampilă service:	
Data intrării:	Data reparației:	Defecțiune:
Comandă reparație:	Data predării:	
<i>Clientul confirmă prin semnătură executarea gratuită a reparației în garanție și primirea produsului reparat.</i>		
Semnătură client:	Semnătură și ștampilă service:	
Data intrării:	Data reparației:	Defecțiune:
Comandă reparație:	Data predării:	
<i>Clientul confirmă prin semnătură executarea gratuită a reparației în garanție și primirea produsului reparat.</i>		
Semnătură client:	Semnătură și ștampilă service:	



## LISTA CENTRELOR SERVICE AUTORIZATE

Nr.	Oras	Agent Service	Adresa	Email	Telefon	Fax
1	Bucuresti	YALCO ROMANIA SRL	Sos. Pipera nr.48,020112	reparatii@yalco.ro	+4021 232 31 47 +4021 232 31 49	+4021 232 31 76
2	Bucuresti	Edelweiss Grup SRL	B-dul. Vasile Milea nr. 2F 061344	service@edelweissgrup.ro	+4021 319 13 13	+4021 319 13 14
3	Ploiesti	METATOOLS SRL	Str. Poligonului Nr. 2 100070	service@Metatools.ro	+40374 473 034 +40747 118 112	+40244 406 698
4	Bacau	PARTENER SRL	Calea Moinesii nr. 34, 600281	service@partner.ro	+4023 451 03 77	+40234 510 955
5	Cluj	EPINVEST S.R.L.	Str. Avram Iancului Nr. 502-504 407280	service@epinvest.ro	+40745 637 949	+40264 594 565
6	Baia Mare	PRO TOOLS S.R.L.	Str. Iuliu Maniu, Nr. 28 430131	office@protools.ro	+40262 218 794	+40262 276 535
7	Constanta	TRITON SRL	B-dul Aurel Vlaicu, Nr. 217	office@triton.com.ro	+4037 048 41 55	+4037 048 41 18
8	Tulcea	ABC International SRL	Str. Babadag, Nr. 5, Bl. 1, Sc. A, Parter	service@unelte.com.ro	+40240 518 260	+40240 517 669