

509213 - 02 PL

Tłumaczenie oryginalnej instrukcji

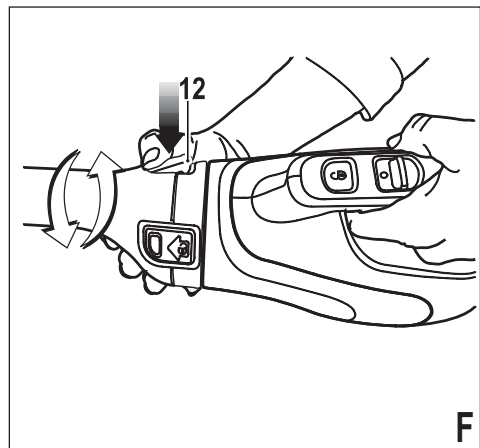
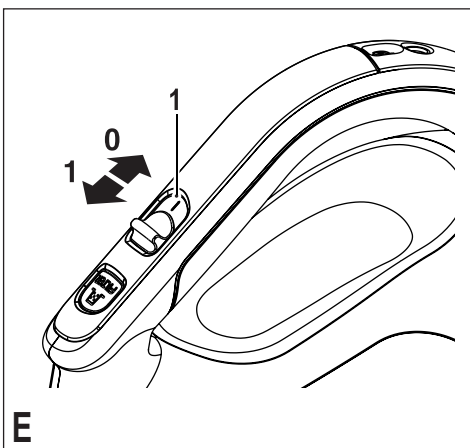
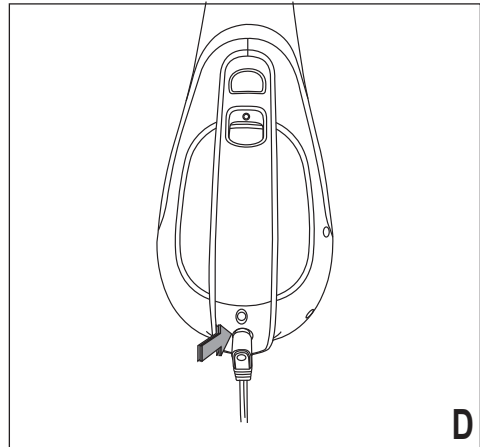
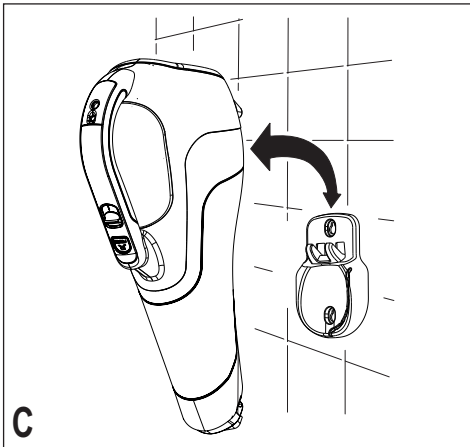
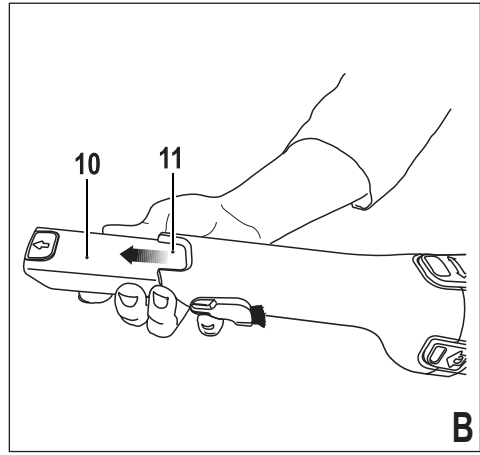
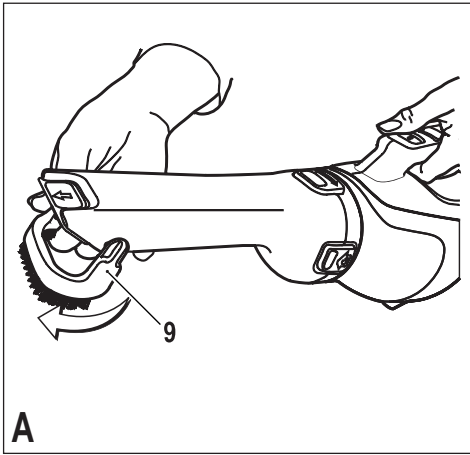
www.blackanddecker.eu

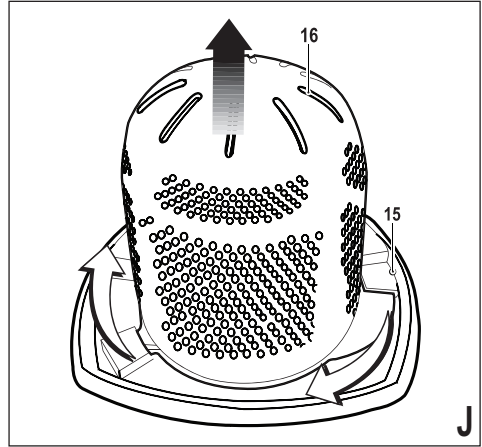
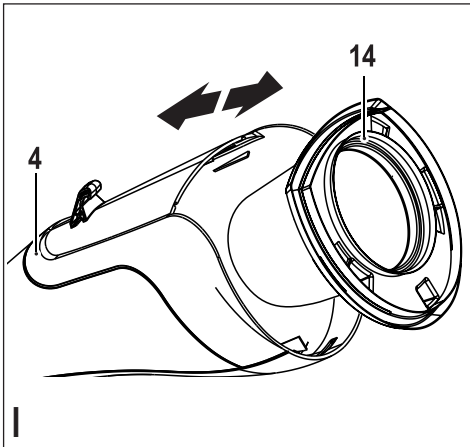
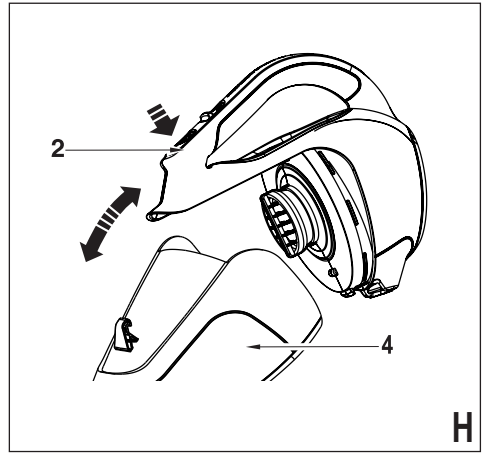
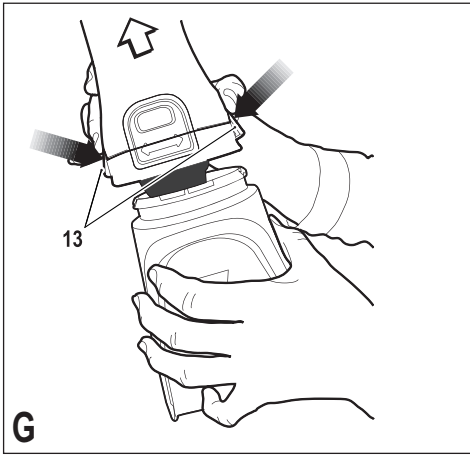
DV7215EL

DV1015EL

DV1415EL

DV1815EL





Zastosowanie zgodne z przeznaczeniem

Odkurzacz ręczny Dustbuster® firmy Black & Decker jest przeznaczony do lekkiego sprzątanía na sucho. Urządzenie to nie nadaje się do celów profesjonalnych.

Wskazówki bezpieczeństwa

Ostrzeżenie! Przeczytaj wszystkie zamieszczone tutaj wskazówki bezpieczeństwa. Nieprzestrzeganie ich może doprowadzić do porażenia prądem elektrycznym, pożaru, a nawet ciężkiego urazu ciała.



Ostrzeżenie: Przy korzystaniu z urządzeń akumulatorowych dokładnie przestrzegaj wskazówek zawartych w tej instrukcji i podstawowych przepisów bhp, by zminimalizować ryzyko pożaru, wycieku elektrolitu, czy też doznania urazu ciała i szkód rzeczowych.

- ◆ Przed pierwszym użyciem odkurzacza dokładnie przeczytaj niniejszą instrukcję.
- ◆ W instrukcji tej opisano zastosowanie odkurzacza zgodne z przeznaczeniem. Używanie akcesoriów lub przystawek innych, niż zalecane w tej instrukcji, lub obsługiwanie

odkurzacza w sposób niezgodny z opisem grozi doznaniem urazu.

- ◆ Przechowuj niniejszą instrukcję, by w razie potrzeby móc z niej ponownie skorzystać.

Zastosowanie odkurzacza

- ◆ Nie zasysaj odkurzaczem żadnych łatwopalnych cieczy ani materiałów.
- ◆ Nie używaj odkurzacza w pobliżu wody.
- ◆ Nie zanurzaj odkurzacza w wodzie.
- ◆ Nie ciągnij za kabel ładowarki, by odłączyć ją od sieci. Chroń kabel przed wysoką temperaturą, olejem i ostrymi krawędziami.
- ◆ To urządzenie może być obsługiwane przez dzieci od 8 roku życia i osoby o ograniczonej sprawności fizycznej, czuciowej lub umysłowej oraz osoby niedoświadczone, pod warunkiem że podczas użytkowania są pod nadzorem i są świadome potencjalnych zagrożeń. Dzieci nie mogą bawić się urządzeniem. Czyszczenie i prace konserwacyjne mogą być przez nie przeprowadzane tylko pod nadzorem.

Kontrola i naprawy

- ◆ Przed użyciem odkurzacza sprawdź, czy nie zawiera uszkodzonych elementów, czy jakieś części nie są pęknięte, czy wyłącznik jest sprawny i czy nie wystąpiły jakieś inne okoliczności, które mogłyby negatywnie wpłynąć na działanie urządzenia.
- ◆ Nie używaj odkurzacza, gdy jakaś jego część jest uszkodzona.
- ◆ W razie uszkodzenia jakiegось części zleć jej naprawę lub wymianę jednemu z naszych autoryzowanych warsztatów serwisowych.
- ◆ Regularnie sprawdzaj kabel ładowarki, czy jego stan nie budzi zastrzeżeń. W razie zużycia lub uszkodzenia wymień ładowarkę.
- ◆ Nigdy nie próbuj usuwania ani wymiany jakichkolwiek części nieopisanych w tej instrukcji.

Dodatkowe wskazówki bezpieczeństwa

Po użyciu

- ◆ Zanim zaczniesz czyścić ładowarkę, wyjmij wtyczkę kabla z gniazda sieciowego.
- ◆ Nieużywany odkurzacz przechowuj w suchym miejscu.
- ◆ Uniemożliw dzieciom dostęp do przechowywanych urządzeń.

Pozostałe zagrożenia

Przy użytkowaniu tego urządzenia występuję dodatkowe zagrożenia, które nie zostały prawdopodobnie wymienione w tej instrukcji. Takie zagrożenia istnieją przy nieprawidłowym zastosowaniu lub długim użytkowaniu.

Również przy zachowaniu odpowiednich przepisów bezpie-

czeństwa i zastosowaniu wszystkich urządzeń bezpieczeństwa istnieją dodatkowe zagrożenia jak poniżej:

- ◆ Obrażenia spowodowane dotknięciem ruchomych części.
- ◆ Obrażenia spowodowane wymianą części lub akcesoriów
- ◆ Obrażenia spowodowane długotrwałym użytkowaniem. Przy wydłużonym czasie użytkowania należy robić regularne przerwy.
- ◆ Uszkodzenie słuchu

Akumulatory i ładowarki

Akumulatory

- ◆ W żadnym wypadku nie otwieraj akumulatora.
- ◆ Nie wystawiaj akumulatora na działanie wilgoci.
- ◆ Chroń akumulator przed wysoką temperaturą.
- ◆ Nie składuj akumulatora w miejscu, w którym temperatura może przekroczyć 40 °C.
- ◆ Akumulator ładuj tylko w temperaturze otoczenia między 10 °C i 40 °C.
- ◆ Akumulator ładuj tylko za pomocą dostarczonej ładowarki. Użycie niewłaściwej ładowarki grozi porażeniem prądem elektrycznym lub przegrzaniem akumulatora.
- ◆ Przy utylizacji akumulatorów przestrzegaj wskazówek zamieszczonych w punkcie „Ochrona środowiska”.
- ◆ Uważaj, by ciecz nie przelucia lub uderzenia nie uszkodzić ani nie zdeformować akumulatora, co grozi oparzeniem i pożarem.
- ◆ Nie ładuj uszkodzonych akumulatorów.
- ◆ W ekstremalnych warunkach zastosowania z akumulatora może wyciekać elektrolit. W razie zauważenia cieczy na obudowie akumulatora ostrożnie zetrzyj ją szmatą. Uważaj, by ciecz nie zanieczyściła skóry.
- ◆ Gdyby jednak elektrolit przysnął na skórę lub w oczy, zastosuj się do następującej porady.

Ostrzeżenie! Elektrolit jest żrący i grozi oparzeniem lub wyrządzeniem szkód rzeczowych. W razie zanieczyszczenia skóry natychmiast obficie splucz ją wodą. Przy zaczerwienieniach, bólach lub podrażnieniach zgłoś się do lekarza. Gdyby roztwór przysnął w oczy, natychmiast przepłucz je dużą ilością czystej wody i skorzystaj z pomocy lekarskiej.

Ładowarki

Ładowarka jest przystosowana do zasilania prądem o tylko jednym napięciu. Sprawdź, czy lokalne napięcie sieciowe zgadza się z wartością podaną na tabliczce znamionowej ładowarki.

Ostrzeżenie! Nigdy nie przyłączaj urządzenia bezpośrednio do sieci.

- ◆ Ładowarki Black & Decker używaj tylko do ładowania akumulatorów dostarczonych wraz z urządzeniem. Inne akumulatory mogą pęknąć, co grozi wyrządzeniem szkód rzeczowych i osobowych.
- ◆ Nigdy nie próbuj ładować baterii.
- ◆ W razie uszkodzenia kabla sieciowego zleć wymianę producentowi lub autoryzowanemu warsztatowi serwisowemu

Black & Decker. Postępowanie wbrew temu nakazowi naraża użytkownika na niebezpieczeństwo.

- ◆ Nie wystawiaj ładowarki na działanie wilgoci.
- ◆ Nie otwieraj ładowarki.
- ◆ Nie dokonuj w ładowarce żadnych przeróbek
- ◆ W czasie ładowania urządzenie/akumulator musi się znajdować w dobrze wentylowanym miejscu.

Bezpieczeństwo elektryczne

Ładowarka jest przystosowana do zasilania prądem o tylko jednym napięciu. Sprawdź, czy lokalne napięcie sieciowe zgadza się z wartością podaną na tabliczce znamionowej ładowarki. Nigdy nie próbuj bezpośrednio przyłączać odkurzacza do sieci.

Symbole na ładowarce



Urządzenie jest zaizolowane i dlatego żyła uziemniająca nie jest konieczna. Zawsze sprawdzaj, czy lokalne napięcie sieciowe zgadza się z wartością podaną na tabliczce znamionowej ładowarki.



Bezpieczny transformator separujący. Wyjście transformatora jest galwanicznie oddzielone od sieci.



Ładowarka jest przeznaczona wyłącznie do pracy w zamkniętych pomieszczeniach.

Elementy

Odkurzac ten zawiera niektóre lub wszystkie z wymienionych niżej elementów.

1. Wylłącznik
2. Przycisk zwalnający pojemnika na kurz
3. Wskaźnik ładowania
4. Pojemnik na kurz
5. Ssawka
6. Gniazdo do ładowania
7. Ładowarka

Montaż

Osprzęt (rys. A i B)

Ten model został wyposażony we wszystkie lub niektóre następujące akcesoria:

- ◆ Zintegrowana szczotka (9) do mebli i schodów
- ◆ Zintegrowana końcówka szczelinowa (10) do miejsc trudnodostępnych.

Zintegrowana szczotka (rys. A)

- ◆ Opuść szczotkę ((9) przymocowaną na końcu ssawki (5).

Zintegrowana końcówka do szczelin (rys. B)

- ◆ Wyciągnij końcówkę szczelinową (10) aż zatrzaśnie.
- ◆ Jeśli już nie potrzebujesz końcówki szczelinowej (10) naciśnij powierzchnię (11) i wsuń końcówkę (10) z powrotem do ssawki (5).

Instalacja

Montaż na ścianie (rys. C)

Odkurzac można powiesić na ścianie, by móc go przechowywać i ładować w wygodnym dla siebie miejscu.

Tak dobierz elementy mocujące uchwyt ścienny, by pasowały do rodzaju ściany i miały wystarczającą wytrzymałość.

- ◆ Zaznacz pozycje otworów na wkręty (w takiej odległości od gniazda sieciowego, by umożliwiła ładowanie odkurzacza powieszzonego na ścianie).
- ◆ Wprowadź kabel ładowarki w wygiętą szczelinę w uchwycie ściennym z zapasem długości ok. 20 cm.
- ◆ Tak powieś odkurzac na ścianie, by zaczepy uchwytu ściennego weszły w otwór na spodzie urządzenia.

Zastosowanie

- ◆ Przed użyciem odkurzacza naładuj akumulator przez przynajmniej 4 godziny.

Ładowanie akumulatora (rys. D)

- ◆ Sprawdź, czy odkurzac jest wyłączony. Przy włączonym wyłączniku akumulator nie jest ładowany.
- ◆ Włóż wtyczkę ładowarki (7) w gniazdo (6)
- ◆ Przyłącz ładowarkę do gniazda sieciowego. Ew. włącz napięcie. Zapala się wskaźnik ładowania (3).
- ◆ Pozostaw odkurzac na przynajmniej 4 godziny aż do całkowitego naładowania akumulatora.

Podczas ładowania ładowarka może się nagrzewać, ale jest to zjawisko normalne i nie świadczy o usterce. Odkurzac może pozostawać stale przyłączony do ładowarki. Wskaźnik ładowania (3) świeci się, dopóki odkurzac jest połączony z ładowarką przyłączoną do sieci.

Ostrzeżenie! Nie ładuj akumulatora w temperaturze otoczenia poniżej 10 °C lub powyżej 40 °C.

Załączanie i wyłączanie (rys. E)

- ◆ By załączyć odkurzac, przesun wylłącznik (1) do przodu do pozycji „1”.
- ◆ By wylłączyć odkurzac, przesun wylłącznik (1) do tyłu do pozycji „0”.

Obracanie ssawki (rys. F)

Ssawka pozwala się obracać, aby ułatwić pracę w trudnodostępnych miejscach.

- ◆ Przyciśnij zatrzaśk (12)
- ◆ Przekręć ssawkę w prawo lub lewo, aż zatrzaśnie w swojej pozycji.

Zapewnienie maksymalnej siły ssania

By zapewnić maksymalną siłę ssania, trzeba regularnie czyścić filtry.

Opróżnianie i czyszczenie produktu

Opróżnianie pojemnika na kurz (rys. G)

- ◆ Naciśnij zatrzaski (13) i wyciągnij ssawkę (5) na wprost.
- ◆ Opróżnij pojemnik
- ◆ Nasuń pojemnik na kurz na rękojeść aż zatrzasknie.

Uwaga! Nigdy nie pracuj z urządzeniem bez filtrów. Najlepsze wyniki czyszczenia osiągniesz przy czystych filtrach.

Opróżnianie i czyszczenie odkurzacza.

Zdejmowanie zbiornika na kurz i filtrów (rys. H, I)

Ostrzeżenie! Filtry są elementami wielokrotnego użytku i trzeba je regularnie czyścić.

- ◆ Naciśnij zatrzask (2) i prosto wyciągnij zbiornik na kurz (4).
- ◆ Wyjmij filtr (14), trzymając zbiornik nad kubłem na śmieci lub zlewem, by opróżnić odkurzacz.
- ◆ Ostatecznie nasadź zbiornik na uchwyt aż do zatrzasknięcia.

Ostrzeżenie! Nigdy nie używaj odkurzacza bez filtrów. Odkurzacz działa najsprawniej przy czystych filtrach.

Filtr wstępny (rys. J)

Dla dokładniejszego oczyszczenia filtr i filtr wstępny można rozdzielić.

- ◆ Obróć filtr wstępny (16) w prawo i zdejmij go z filtru (15).

Czyszczenie zbiornika na kurz i filtrów

- ◆ Zbiornik na kurz i filtry można umyć ciepłą wodą z mydłem.
- ◆ Przed ponownym założeniem filtry i zbiornik na kurz trzeba dokładnie wysuszyć.

Wymiana filtrów

Filtry należy wymieniać co 6 do 9 miesięcy lub wcześniej w razie zużycia lub uszkodzenia. Filtry wymienne można nabyć u dystrybutora firmy Black & Decker.

Do modelu DV7215EL, DV1015EL, DV1415EL i DV1815EL jest przeznaczony filtr o numerze katalogowym VF110-XJ.

Konserwacja

Urządzenia sieciowe i akumulatorowe Black & Decker odznaczają się dużą trwałością użytkową i prawie nie wymagają konserwacji. Jednak w celu zapewnienia ciągłej, bezawaryjnej pracy niezbędne jest ich regularne czyszczenie.

Ostrzeżenie! Przed rozpoczęciem konserwacji urządzeń sieciowych lub akumulatorowych wykonaj następujące czynności:

- ◆ Wyłącz urządzenie i wyjmij wtyczkę kabla z gniazda sieciowego.
- ◆ Jeżeli jest to urządzenie akumulatorowe, wyłącz je i wyjmij z niego akumulator.
- ◆ Gdy akumulatora nie da się wyjąć, całkowicie go rozładuj i wyłącz urządzenie.
- ◆ Zanim zaczniesz czyścić ładowarkę, wyjmij wtyczkę kabla z gniazda sieciowego. Ładowarka nie wymaga konserwacji

z wyjątkiem regularnego czyszczenia.

- ◆ Systematycznie za pomocą miękkiej szczoteczki lub suchej szmaty czyść szczeliny wentylacyjne w urządzeniu/ładowarce.
- ◆ Regularnie przecieraj obudowę silnika wilgotną szmatą. Nie używaj do tego celu żadnych ściernych środków czyszczących ani takich, które zawierają rozpuszczalniki.

Ochrona środowiska



Selektywna zbiórka odpadów. Wyrobu tego nie wolno wyrzucać do normalnych śmieci z gospodarstw domowych.

Gdy pewnego dnia poczujesz się zmuszony zastąpić wyrób Black & Decker nowym sprzętem lub nie będziesz go już potrzebować, w trosce o ochronę środowiska nie wyrzucaj go do śmieci z gospodarstw domowych, a jedynie oddaj do specjalistycznego zakładu utylizacji odpadów.



Dzięki selektywnej zbiórce zużytych wyrobów i opakowań niektóre materiały mogą być odzyskane i ponownie wykorzystane. W ten sposób chroni się środowisko naturalne i zmniejsza popyt na surowce

Stosuj się do lokalnych przepisów, jeżeli wymagają one oddawania zużytych elektrycznych urządzeń powszechnego użytku do specjalnych punktów zbiorczych lub zobowiązują sprzedawców do przyjmowania ich przy zakupie nowego wyrobu.

Black & Decker chętnie przyjmuje stare, wyprodukowane przez siebie urządzenia i utylizuje je zgodnie z obowiązującymi przepisami. By skorzystać z tej usługi, oddaj zużyty sprzęt do autoryzowanego warsztatu naprawczego, który prowadzi zbiórkę w naszym imieniu.

W instrukcji tej zamieszczono adresy przedstawicielstw handlowych firmy Black & Decker, które udzielają informacji o warsztatach serwisowych. Ich listę znajdziesz także w Internecie pod adresem: www.2helpU.com.

Akumulator



Jeżeli sam zamierzasz złomować odkurzacz, wyjmij akumulator i utylizuj go zgodnie z obowiązującymi przepisami o ochronie środowiska.

- ◆ Akumulator należy uprzednio całkowicie rozładować przez pozostawienie załączonego odkurzacza aż do zatrzymania się silnika.
- ◆ Naciśnij przycisk zwalniający (2) i zdejmij pojemnik na kurz (4).
- ◆ Wykręć 7 wkrętów łączących odkurzacz.
- ◆ Ściągnij osłonę z odkurzacza.
- ◆ Odłącz wszystkie przewody od akumulatora.
- ◆ Wyjmij akumulator.
- ◆ Włóż akumulator do odpowiedniego opakowania, by nie ryzykować zwarcia biegunów.

- ◆ Oddaj akumulator do warsztatu serwisowego lub do najbliższego punktu zbiorczego.

Po wymontowaniu akumulatora nie da się go już ponownie zamontować.

Dane techniczne

		DV7215EL (H1)	DV1015EL (H1)
Napięcie	V_{DC}	7,2	10,8
Akumulator	Typ	Li-Ion	Li-Ion
Masa	kg	1,10	1,18
Ładowarka		S010QV1400040 S010QB1400040	S010QV1400040 S010QB1400040
Napięcie wejściowe	V_{AC}	100-240	100-240
Napięcie wyjściowe	V_{DC}	14	14
Natężenie prądu	mA	400	400
Przybliżony czas ładowania	h	4	4
Masa	kg	0,08	0,08

		DV1415EL (H1)	DV1815EL (H1)
Napięcie	V_{DC}	14,4	18
Akumulator	Typ	Li-Ion	Li-Ion
Masa	kg	1,23	1,3
Ładowarka		S010QV2300040 S010QB2300040	S010QV2300040 S010QB2300040
Napięcie wejściowe	V_{AC}	100-240	100-240
Napięcie wyjściowe	V_{DC}	23	23
Natężenie prądu	mA	400	400
Przybliżony czas ładowania	h	4	4
Masa	kg	0,08	0,08

BLACK+DECKER

WARUNKI GWARANCJI:

Produkty marki BLACK+DECKER reprezentują bardzo wysoką jakość, dlatego oferujemy dla nich korzystne warunki gwarancyjne. Niniejsze warunki gwarancji nie pomniejszają praw klienta wynikających z polskich regulacji ustawowych lecz są ich uzupełnieniem. Gwarancja jest ważna na terenie Rzeczypospolitej Polskiej.

BLACK+DECKER gwarantuje sprawne działanie produktu w przypadku postępowania zgodnego z warunkami techniczno-eksploatacyjnymi opisanymi w instrukcji obsługi.

Niniejszą gwarancją nie jest objęte dodatkowe wyposażenie, jeżeli nie została do niego dołączona oddzielna karta gwarancyjna oraz elementy wyrobu podlegające naturalnemu zużyciu.

1. Niniejszą gwarancją objęte są usterki produktu spowodowane wadami produkcyjnymi i wadami materiałowymi.
2. Niniejsza gwarancja jest ważna po przedstawieniu przez Klienta w Centralnym Serwisie Gwarancyjnym reklamowanego produktu oraz łącznie:
 - a) poprawnie wypełnionej karty gwarancyjnej;
 - b) ważnego paragonu zakupu z datą sprzedaży taką, jak w karcie gwarancyjnej lub kopii faktury.
3. Gwarancja obejmuje bezpłatną naprawę urządzenia (wraz z bezpłatną wymianą uszkodzonych części) w okresie 24 miesięcy od daty zakupu.
4. Produkt reklamowany musi być:
 - a) dostarczony bezpośrednio do Centralnego Serwisu Gwarancyjnego wraz z poprawnie wypełnioną Kartą Gwarancyjną i ważnym paragonem zakupu (lub kopią faktury) oraz szczegółowym opisem uszkodzenia, lub
 - b) przesłany do Centralnego Serwisu Gwarancyjnego za pośrednictwem punktu sprzedaży wraz z dokumentami wymienionymi powyżej.
5. Koszty wysyłki do Centralnego Serwisu Gwarancyjnego ponosi Serwis. Wszelkie koszty związane z zapewnieniem bezpiecznego opakowania, ubezpieczeniem i innym ryzykiem ponosi Klient. W przypadku odrzucenia roszczenia gwarancyjnego, produkt jest odsyłany do miejsca nadania na koszt adresata.
6. Usterki ujawnione w okresie gwarancji będą usunięte przez Centralny Serwis Gwarancyjny w terminie:
 - a) 14 dni roboczych od daty przyjęcia produktu przez Centralny Serwis Gwarancyjny;

- b) termin usunięcia wady (punkt 6a) może być wydłużony o czas niezbędny do importu niezbędnych części zamiennych.
7. Klient otrzyma nowy sprzęt, jeżeli:
 - a) Centralny Serwis Gwarancyjny stwierdzi na piśmie, że usunięcie wady jest niemożliwe;
 - b) produkt nie podlega naprawie, tylko wymianie bez dokonywania naprawy.
8. O ile taki sam produkt jest nieosiągalny, może być wydany nowy produkt o nie gorszych parametrach.
9. Decyzja Centralnego Serwisu Gwarancyjnego odnośnie zasadności zgłaszanych usterek jest decyzją ostateczną.
10. Gwarancją nie są objęte:
 - a) wadliwe działanie lub uszkodzenia spowodowane niewłaściwym użytkowaniem lub użytkowaniem produktu niezgodnie z przeznaczeniem, instrukcją obsługi lub przepisami bezpieczeństwa. W szczególności profesjonalne użytkowanie amatorskich narzędzi BLACK+DECKER powoduje utratę gwarancji;
 - b) wadliwe działanie lub uszkodzenia spowodowane przeciążaniem narzędzia, które prowadzi do uszkodzeń silnika, przekładni lub innych elementów a także stosowaniem osprzętu innego niż zalecany przez BLACK+DECKER;
 - c) mechaniczne uszkodzenia produktu i wywołane nimi wady;
 - d) wadliwe działanie lub uszkodzenia na skutek działania pożaru, powodzi, czy też innych klęsk żywiołowych, nieprzewidzianych wypadków, korozji, normalnego zużycia w eksploatacji czy też innych czynników zewnętrznych;
 - e) produkty, w których naruszone zostały plomby gwarancyjne lub, które były naprawiane poza Centralnym Serwisem Gwarancyjnym lub były przerabiane w jakikolwiek sposób;
 - f) osprzęt eksploatacyjny dołączony do urządzenia oraz elementy ulegające naturalnemu zużyciu.
11. Centralny Serwis Gwarancyjny, firmy handlowe, które sprzedały produkt, nie udzielają upoważnień ani gwarancji innych niż określone w karcie gwarancyjnej. W szczególności nie obejmują prawa klienta do domagania się zwrotu utraconych zysków w związku z uszkodzeniem produktu.
12. Gwarancja nie wyłącza, nie ogranicza ani nie zawiesza uprawnień kupującego wynikających z niezgodności towaru z umową.

Centralny Serwis Gwarancyjny ERPATECH
ul. Bakaliowa 26, 05-080 Mościska
tel.: (22) 862-08-08, (22) 431-05-05
faks: (22) 862-08-09

POLSKI

CZ ZÁRUČNÍ LIST

PL KARTA GWARANCYJNA

H JÓTÁLLÁSI JEGY

SK ZÁRUČNÝ LIST



CZ měsíců
H hónap

24

PL miesiące
SK mesiacov

CZ	Výrobní kód	Datum prodeje	Razítko prodejny Podpis
H	Gyári szám	A vásárlás napja	Pecsét helye Aláírás
PL	Numer seryjny	Data sprzedaży	Stempel Podpis
SK	Číslo série	Dátum predaja	Pečiatka predajne Podpis

(CZ)

Adresy servisu
Band Servis
Klásterského 2
CZ-140 00 Praha 4
Tel.: 00420 244 403 247
Fax: 00420 241 770 167

Band Servis
K Pasekám 4440
CZ-76001 Zlín
Tel.: 00420 577 008 550,1
Fax: 00420 577 008 559
<http://www.bandservis.cz>

(H)

Black & Decker Központi
Garanciális-és Márkaszerviz
1163 Budapest
(Sashalom) Thököly út 17.
Tel.: 403-2260
Fax: 404-0014
www.rotelkft.hu

(PL)

Adres serwisu centralnego
ERPATECH
ul. Bakaliowa 26
05-080 Mościska
Tel.: 022-8620808
Fax: 022-8620809

(SK)

Adresa servisu
Band Servis
Paulínska ul. 22
SK-91701 Trnava
Tel.: 00421 335 511 063
Fax: 00421 335 512 624

(CZ) Dokumentace záruční opravy

(PL) Przebieg napraw gwarancyjnych

(H) A garanciális javítás dokumentálása

(SK) Záznamy o záručných opravách

CZ	Číslo	Datum příjmu	Datum zakázky	Číslo zakázky	Závada	Razítko Podpis
H	Sorszám	Bejelentés időpontja	Javítási időpont	Javítási munkalapszám	Hiba jelleg oka	Pecsét Aláírás
	Jótállás új határideje					
PL	Nr.	Data zgłoszenia	Data naprawy	Nr. zlecenia	Przebieg naprawy	Stempel Podpis
SK	Číslo dodávky	Dátum nahlásenia	Dátum opravy	Číslo objednávky	Popis poruchy	Pečiatka Podpis