



402117 - 71 RO

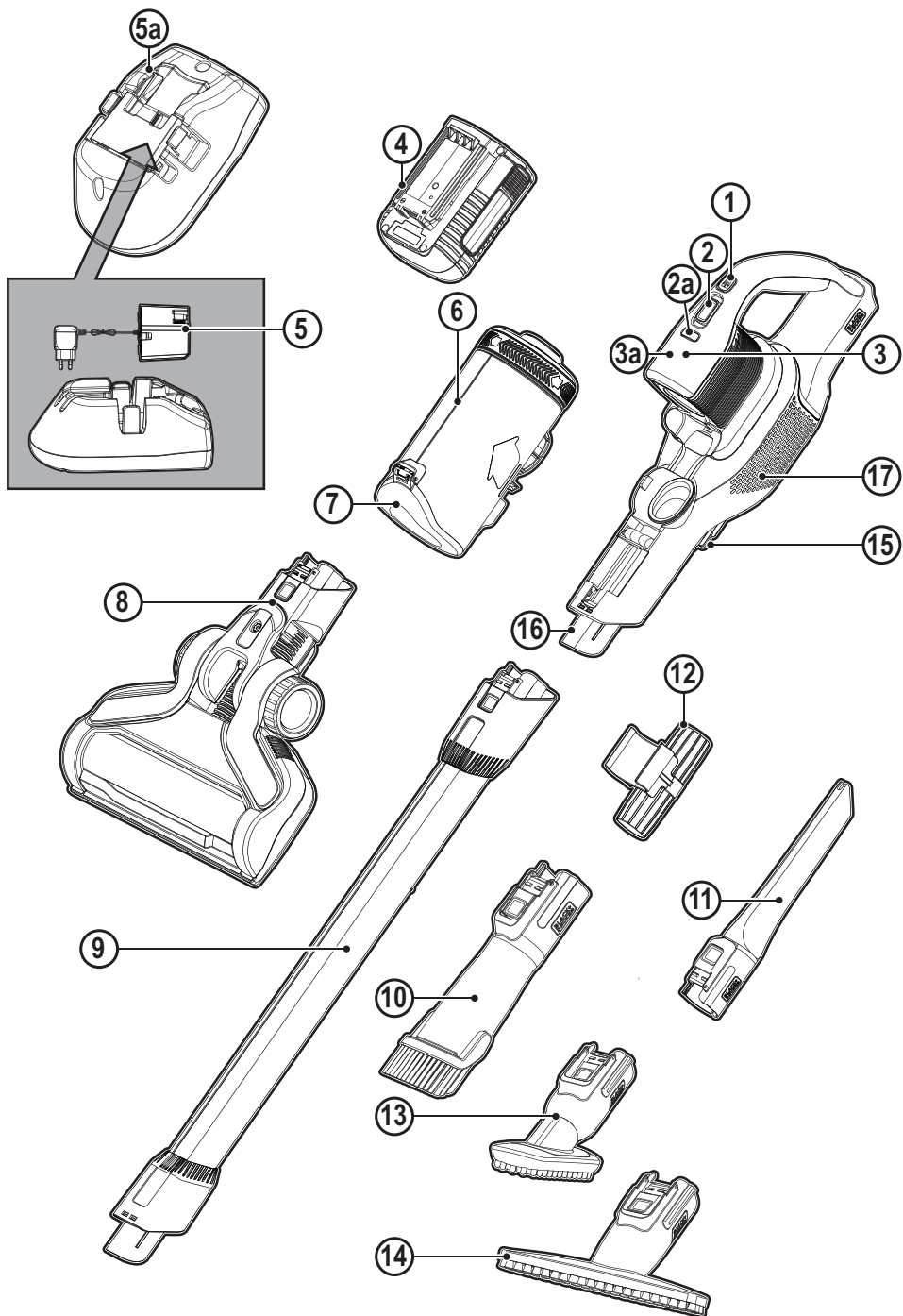
Traducere a instrucțiunilor originale

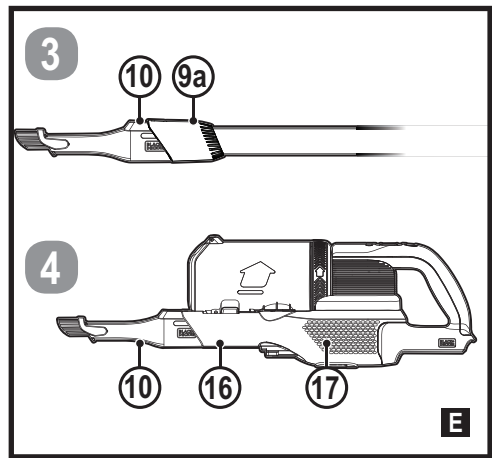
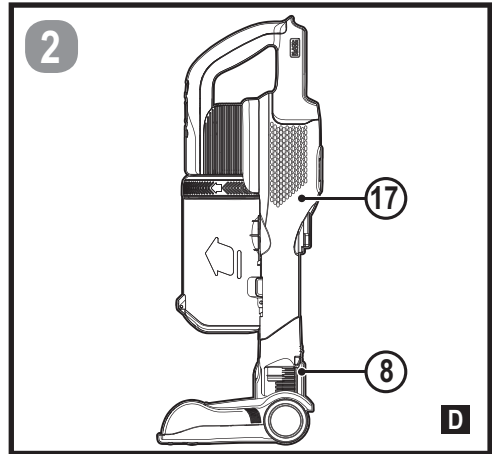
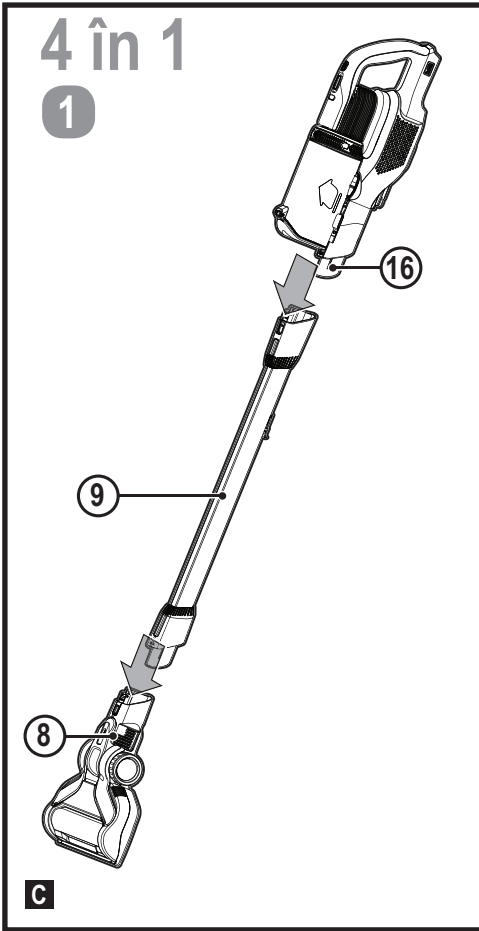
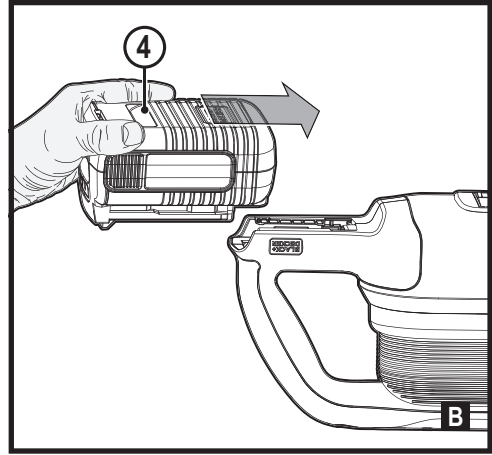
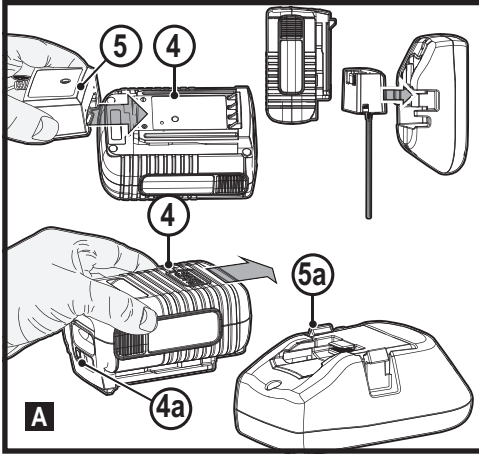
www.blackanddecker.eu

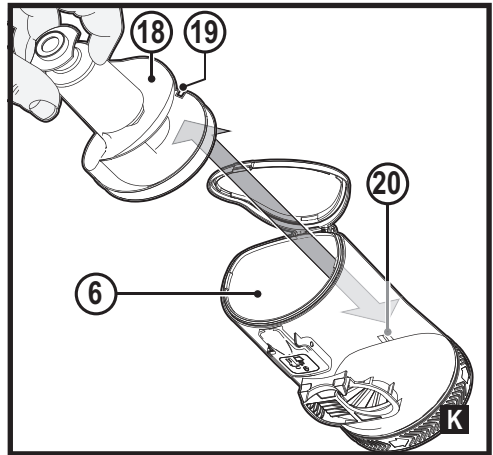
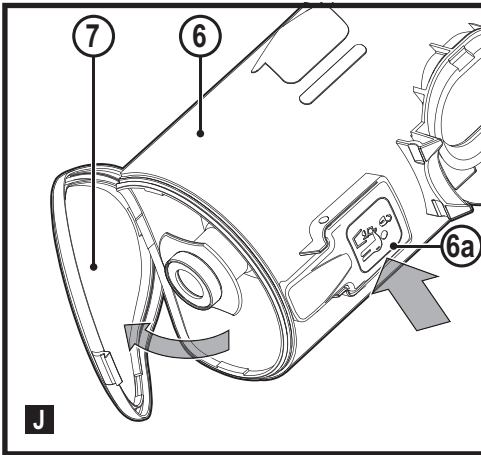
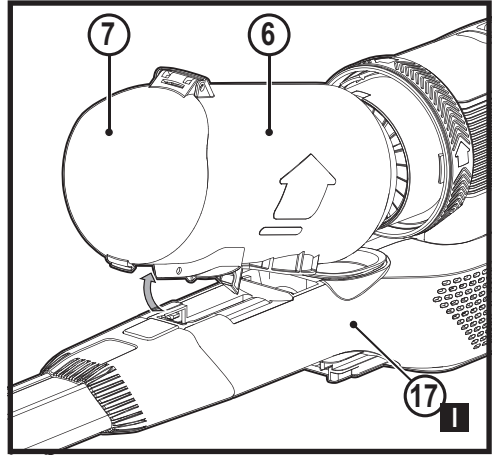
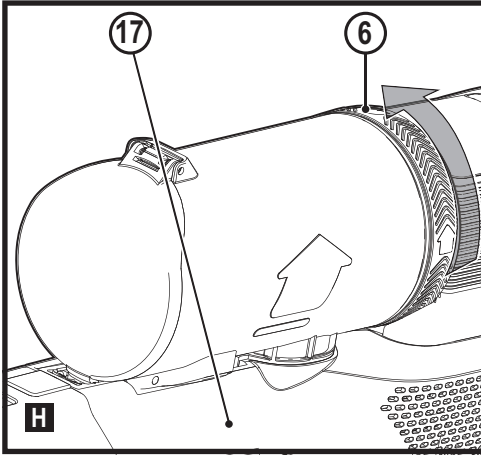
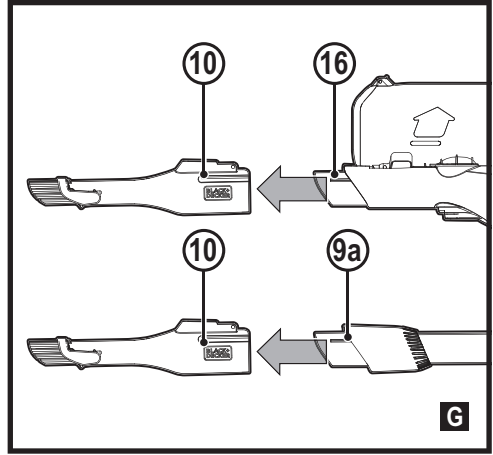
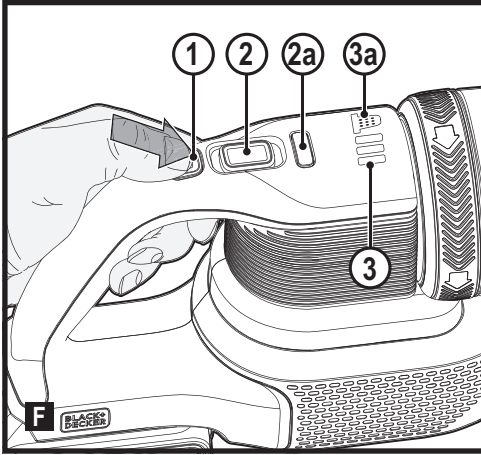
BHFEV362DA

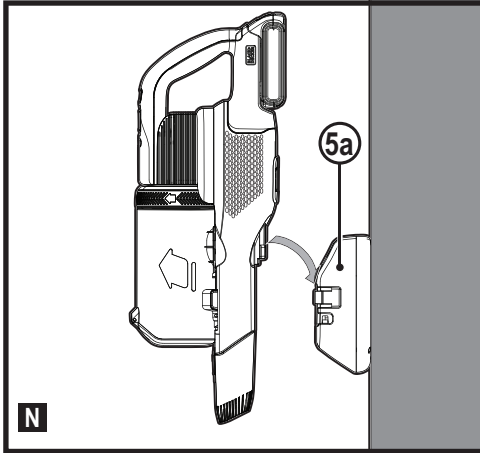
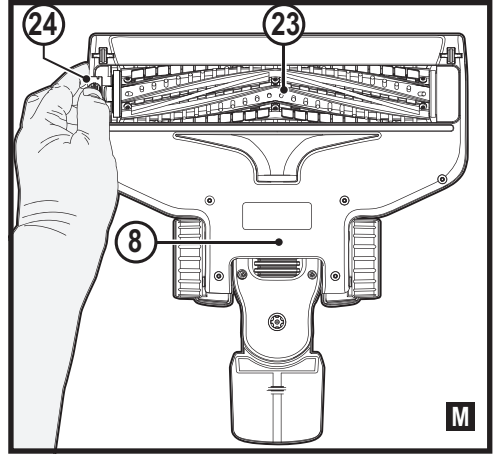
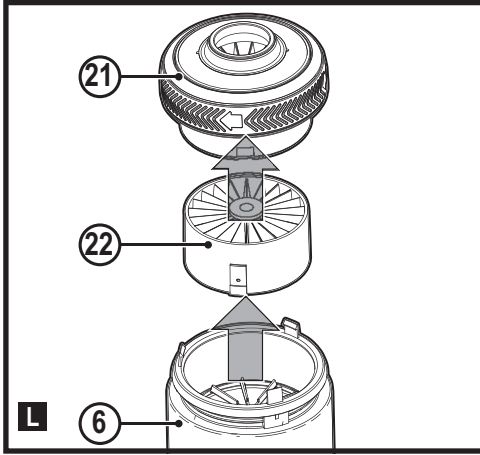
BHFEV362D

BHFEV362DP









Destinația de utilizare

Aspiratoarele de mână BLACK+DECKER BHFEV362DA, BHFEV362D, BHFEV362DP, 4 in 1 au fost concepute pentru aplicații de aspirare. Aceste aparate sunt destinate exclusiv uzului casnic.



Citiți cu atenție acest manual în întregime înainte de a utiliza aparatul.

Instrucțiuni de siguranță

Avertisment! Citiți toate avertismentele de siguranță și toate instrucțiunile.

Nerespectarea avertizărilor și a instrucțiunilor enumerate în continuare poate conduce la electrocutare, incendii și/ sau vătămări grave.

- ◆ Destinația de utilizare este descrisă în acest manual. Utilizarea vreunui accesoriu sau atașament sau efectuarea vreunei operațiuni cu acest aparat, diferite de cele recomandate în prezentul manual de instrucțiuni poate implica un risc de vătămare corporală.
- ◆ Păstrați acest manual pentru consultare ulterioară.

Utilizarea aparatului dvs.

- ◆ Nu utilizați aparatul pentru a aspira lichide sau orice materiale care se pot aprinde.
- ◆ Nu utilizați aparatul în apropierea surselor de apă.
- ◆ Nu scufundați aparatul în apă.
- ◆ Nu trageți niciodată de cablul încărcătorului pentru a-l deconecta de la priză. Țineți cablul încărcătorului departe de surse de căldură, ulei și muchii ascuțite.
- ◆ Acest aparat poate fi utilizat de copiii peste 8 ani și de către persoane cu capacități fizice, senzoriale sau mentale reduse sau de către persoane lipsite de experiență și cunoștințe dacă acestea au fost supravegheate și instruite cu privire la utilizarea aparatului în condiții de siguranță și înțeleg riscurile pe care le implică. Nu lăsați copiii să se joace cu aparatul.
Curățarea și operațiunile de întreținere nu trebuie efectuate de copii fără supraveghere.

Inspecția și reparațiile

Înainte de utilizare, verificați aparatul pentru a depista componentele eventual deteriorate sau defecte. Verificați dacă există componente rupte, comutatoare deteriorate sau orice altă condiție ce ar putea afecta utilizarea aparatului.

- ◆ Nu utilizați aparatul în cazul în care există vreo componentă deteriorată sau defectă.
- ◆ Prevedeți repararea sau înlocuirea componentelor deteriorate sau defecte de către un agent autorizat de reparații.
- ◆ Verificați în mod regulat cablul încărcătorului pentru a depista eventualele deteriorări. Înlocuiți încărcătorul în cazul în care cablul este deteriorat sau defect.
- ◆ Nu încercați niciodată să îndepărtați sau să înlocuiți vreo componentă diferită de cele specificate în acest manual.

Instrucțiuni suplimentare de siguranță

După utilizare

- ◆ Deconectați încărcătorul înainte de a-l curăța sau înainte de a curăța suportul încărcătorului.
- ◆ Atunci când nu este folosit, acest aparat trebuie să fie depozitat într-un spațiu uscat.
- ◆ Copiii nu trebuie să aibă acces la aparatele depozitate.

Riscuri reziduale

Pot surveni riscuri reziduale suplimentare în timpul utilizării uneltei, riscuri ce este posibil să nu fie incluse în avertizările de siguranță atașate. Aceste riscuri pot fi determinate de utilizarea incorectă, utilizarea prelungită etc. Nici măcar în cazul aplicării regulamentelor de siguranță corespunzătoare și implementării dispozitivelor de siguranță, anumite riscuri reziduale nu pot fi evitate. Acestea includ:

- ◆ Vătămări cauzate de atingerea componentelor în rotire/mișcare.

- ◆ Vătămări cauzate în momentul schimbării componentelor, lamelor sau accesoriilor.
- ◆ Vătămări provocate de utilizarea prelungită a unei unelte. La utilizarea unei unelte pe perioade prelungite, asigurați-vă că faceți pauze la intervale regulate.
- ◆ Afectarea auzului.
- ◆ Pericole asupra sănătății cauzate de inhalarea prafului rezultat în urma utilizării uneltei (exemplu:- prelucrarea lemnului, în special a stejarului, fagului și MDF).

Încărcătoarele

Încărcătorul dvs. a fost conceput pentru o anumită tensiune. Verificați întotdeauna ca tensiunea de alimentare să corespundă tensiunii de pe plăcuța cu specificații.

Avertisment! Nu încercați niciodată să înlocuiți unitatea de încărcare cu o priză normală de alimentare.

- ◆ Utilizați încărcătorul BLACK+DECKER exclusiv pentru a încărca acumulatorul

din aparatul cu care a fost furnizat.

Alți acumulatori ar putea exploda, determinând vătămări și daune.

- ◆ Nu încercați niciodată să încărcați acumulatori neîncărcabili.
- ◆ În cazul în care cablul de alimentare este deteriorat, acesta trebuie să fie înlocuit de producător sau de către un Centru de service BLACK+DECKER autorizat pentru a evita orice pericol.
- ◆ Nu expuneți încărcătorul la apă.
- ◆ Nu desfaceți încărcătorul.
- ◆ Nu perforați încărcătorul.
- ◆ Aparatul/acumulatorul trebuie să fie poziționat într-o zonă bine ventilată în timpul încărcării.

Siguranța electrică

Simboluri pe încărcător



Citiți cu atenție tot acest manual înainte de a utiliza aparatul.



Această unealtă prezintă izolare dublă; prin urmare, nu este necesară împământarea. Verificați întotdeauna ca alimentarea cu energie să corespundă tensiunii de pe plăcuța cu specificații.



Suportul încărcătorului este destinat exclusiv pentru utilizare în spații închise.

Etichetele prezente pe aparat

Următoarele simboluri de avertizare sunt afișate pe mașină, împreună cu codul de dată



Citiți cu atenție tot acest manual înainte de a utiliza aparatul



BHFEV362DA, BHFEV362D, BHFEV362DP, BHFEV36B2D utilizează încărcătorul SSC-360040**

Descriere

Această unealtă dispune de unele sau de toate caracteristicile următoare.

1. Buton pomire/oprire
2. Comutator 3 viteze
- 2a. Buton activare bară periere
3. Indicatorul nivelului de încărcare
- 3a. Senzor filtru
4. Acumulator 36V (disponibil cu unitățile BHFEV362DA, BHFEV362D, BHFEV362DP, BHFEV36B2D)
5. Încărcător de 36V și stație de încărcare (disponibil cu unitățile BHFEV362DA, BHFEV362D, BHFEV362DP)
6. Recipient de praf cu agitator filtru
7. Ușă rezervor praf
8. Capăt pentru podea
9. Tub pentru extensie
10. Unealtă accesoriu 2 în 1 (disponibilă cu unitățile BHFEV362DA, BHFEV362D, BHFEV362DP, BHFEV36B2D)
11. Accesoriu pentru spații înguste (disponibil la comandă prin departamentul de service)
12. Clemă de depozitare accesoriu
13. Instrument pentru păr animale de companie (disponibil cu unități BHFEV182CP)
14. Perie cu orificiu larg (disponibilă cu unitățile BHFEV362DA)
15. Mufă de încărcare

Încărcarea acumulatorului

Încărcătoarele BLACK+DECKER sunt concepute să încarce acumulatorii BLACK+DECKER.

Notă: Pentru a asigura performanța maximă și durata de viață a acumulatorilor litiu-ion:

- ◆ Încărcați acumulatorul complet înainte de prima utilizare.
- ◆ Reîncărcați acumulatorii descărcați cât mai curând posibil după fiecare utilizare.
- ◆ Nu descărcați complet acumulatorii.

Încărcătorul furnizat oferă trei modalități posibile de încărcare a acumulatorului.

1. Încărcare numai cupă standard

2. Montare pe perete a cupei
3. Montare suspendată pe perete

1. Încărcarea cupă standard (Fig. A)

- ◆ Conectați încărcătorul (5) la o priză corespunzătoare înainte de a introduce acumulatorul (4).
- ◆ Introduceți acumulatorul în încărcătorul cupă.
- ◆ Atunci când se utilizează încărcătorul cupă, LED-ul verde va clipi indicând faptul că acumulatorul se încarcă.
- ◆ Finalizarea încărcării este indicată de LED-ul verde care va rămâne aprins continuu. Acumulatorul este complet încărcat și poate fi utilizat imediat sau poate fi lăsat în încărcător.
- ◆ Încărcătorul cupă poate fi introdus în stația de încărcare (5a) așa cum se arată în figura A.

2. Încărcare acumulator cu montare pe perete

- ◆ Marcați locația găurilor pentru stația de încărcare pe perete (în apropierea unei prize electrice pentru a încărca aspiratorul în timp ce este pe stația de încărcare.
- ◆ Fixați stația de încărcare pe perete (5a), utilizând șuruburi și dibluri potrivite pentru tipul de perete și greutatea aparatului.
- ◆ Montați încărcătorul cupă în stația de încărcare (5a). Asigurați-vă că este blocat în loc înainte de a continua.

Notă: Pentru a scoate încărcătorul cupă din baza de încărcare, scoateți elementele de fixare și ridicați încărcătorul.

- ◆ Conectați încărcătorul la o priză corespunzătoare înainte de a introduce acumulatorul.
- ◆ Glisați ferm acumulatorul în stația de încărcare.

3. Depozitarea aspiratorului pe perete și încărcarea acumulatorilor

Produsul poate fi montat pe perete pentru a oferi o soluție convenabilă pentru depozitarea și încărcarea aparatului.

Când montați aparatul pe perete, asigurați-vă că metoda de montare este potrivită pentru tipul de perete și că este corespunzătoare greutății aparatului.

- ◆ Marcați locația găurilor pentru stația de încărcare pe perete (în apropierea unei prize electrice pentru a încărca aspiratorul în timp ce este pe stația de încărcare.
- ◆ Fixați stația de încărcare pe perete, utilizând șuruburi și dibluri potrivite pentru tipul de perete și greutatea aparatului.
- ◆ Montați încărcătorul cupă în stația de încărcare. Asigurați-vă că este blocat în loc înainte de a continua.

Notă: Pentru a scoate încărcătorul cupă din baza de încărcare, scoateți elementele de fixare și ridicați încărcătorul.

- ◆ Conectați încărcătorul de alimentare la o priză electrică corespunzătoare.

- ◆ Cu acumulatorul instalat pe aspirator, glesați orificiul de încărcare (15), situat pe baza aspiratorului, pe șinele stației de încărcare (5a).
- ◆ LED-ul alb (3) va clipi, indicând faptul că acumulatorul se încarcă.
- ◆ Secțiunile LED-uri se măresc pe măsură ce acumulatorul este încărcat - când este încărcat complet, LED-urile se sting. Acumulatorul este complet încărcat și poate fi utilizat imediat sau poate fi lăsat în încărcător.

Menținerea acumulatorului în încărcător

Încărcătorul și acumulatorul pot fi lăsate conectate LED-ul verde aprins pentru o perioadă nedeterminată. Încărcătorul va menține acumulatorul pregătit și încărcat complet.

Notă: Acumulatorul include un indicator al nivelului de încărcare pentru determinarea rapidă a duratei de viață a bateriei. Prin apăsarea butonului de indicare a stării de încărcare (4a), puteți vizualiza cu ușurință timpul de încărcare rămas al acumulatorului.

Pentru a instala acumulatorul (Fig. B)

- ◆ Introduceți acumulatorul (4) în unealtă, până când auziți un clic, așa cum este indicat în figura B.
- ◆ Asigurați-vă că acumulatorul este complet așezat și pe deplin fixat în poziție.

Pentru a scoate acumulatorul

- ◆ Apăsați butonul de eliberare a acumulatorului și trageți acumulatorul (4) din unealtă.

Asamblarea (Fig. C)

- ◆ Aliniați partea superioară a tubului de extensie (9) cu admisia în aspirator (16), așa cum se arată în figura C.
- ◆ Împingeți tubul de extensie (9) pe orificiul de admisie (16) astfel încât acesta să se fixeze în poziție.
- ◆ Aliniați partea inferioară a tubului de extensie (9) cu capătul de curățare pentru podea (8), așa cum se arată în figura C.
- ◆ Împingeți partea inferioară a tubului de extensie (9) în capătul de curățare pentru podea (8) astfel încât acesta să se fixeze în poziție.
- ◆ Pentru a scoate un accesoriu, apăsați eliberarea accesoriului situată pe accesoriu și trageți-l.

UTILIZAREA

Acest aspirator poate fi utilizat în unul din cele patru moduri.

- ◆ Cu tub de extensie (9) și capătul de curățare pentru podea (8), așa cum se arată în figura C.
- ◆ Cu perie pentru podea (8) și admisie aspirator (16), așa cum se arată în figura D.
- ◆ Cu tub de extensie (9) și un accesoriu (10), (11), (13) sau (14), așa cum se arată în figura E.

- ◆ Cu accesoriul (10), (11), (13) sau (14) și admisia aspirator (16), așa cum se arată în figura E.
- ◆ Accesoriile care nu sunt livrate împreună cu unitatea pot fi comandate prin intermediul departamentului de service.

Pornirea și oprirea (Fig. F)

- ◆ Pentru a porni aparatul, apăsați butonul de pornire/oprire (1).
- ◆ Pentru creșterea puterii, glesați comutator de putere variabilă (2) spre înainte.

Notă: Peria pentru podea (8) se va activa atunci când este atașată la tubul de aspirare sau de extensie (poate fi oprită apăsând butonul 2a de pe afișaj). Lămpile de lucru LED de pe partea din față a capului de podea se vor aprinde de fiecare dată când butonul de activare a barei de acționare (2a) este pornit (acestea pot fi oprite prin apăsarea din nou a butonului).

Notă: Indicatorul LED pentru starea sarcinii (3) se va aprinde când aspirarea este pornită sau în timpul procesului de încărcare.

- ◆ Pentru a opri aparatul, apăsați butonul de pornire/oprire (1).
- ◆ Puneți la loc produsul în încărcător imediat după utilizare, astfel încât acesta să fie gata și complet încărcat pentru următoarea utilizare. Asigurați-vă că produsul este complet cuplat la încărcător.

Utilizarea unui accesoriu (Fig. G)

Aspiratorul dvs. poate veni cu unele dintre următoarele instrumente.

- ◆ Accesoriu 2 în 1 (10)
- ◆ Accesoriu pentru spații înguste (11).
- ◆ Accesoriu pentru păr animale de companie (13).
- ◆ Perie de praf cu orificiu larg (14).
- ◆ Accesoriile (10), (11), (13) sau (14) pot fi montate fie direct pe tubul de extensie (6), fie pe orificiul de admisie (5), așa cum se arată în figura J.
- ◆ Aliniați partea superioară a accesoriului (10), (11), (13) sau (14) cu orificiul de admisie (16) sau cu racordul de prelungire (9a) și apăsați, astfel încât să se fixeze în poziție, așa cum este indicat în figura G.

		BHFEV362D	BHFEV362DA	BHFEV362DP
10	Accesoriu 2 în 1	√	√	√
11	Accesoriu pentru spații înguste			
12	Clemă de depozitare accesoriu	√	√	√
13	Accesoriu pentru păr animale de companie			√
14	Perie de praf cu orificiu larg		√	

◆ Toate sunt disponibile prin departamentul de service.

Curățarea și golirea aspiratorului

Senzor filtru

Ori de câte ori un filtru este blocat și trebuie curățat, se va aprinde LED-ul (3) roșu al filtrului din șasiu.

Filtru agitator (Fig. H)

Cu ansamblu rezervor detașabil (6) al ascensorului scos de pe șasiu (17), rotiți roțița filtrului agitator de 5 - 10 ori pentru a elimina praful excesiv de pe filtru, mărind astfel performanța acestuia.

Notă: Se recomandă agitarea când unitatea este golită și prefiltrul este scos.

Notă: Colectarea maximă a prafului se va obține atunci când se dispune de filtre curate și de un recipient gol de praf.

Dacă praful începe să cadă din produs după oprire, acest lucru indică faptul că recipientul de praf este plin și necesită golire.

Golirea recipientului pentru praf (Fig. I, J)

- ◆ Ridicați și scoateți recipientul de praf (6) de la șasiu (17), așa cum se arată în figura I.
- ◆ Așezați recipientul de praf deasupra unui coș de gunoi și apăsați butonul de eliberare a capacului recipientului de praf (6a) pentru a goli recipientul de praf așa cum se arată în figura J.
- ◆ Închideți capacul recipientului de praf (7), până când acesta se fixează ferm în poziție.
- ◆ Instalați ansamblul rezervor detașabil (6) înapoi pe șasiu (17).

Demontarea prefiltrului (Fig. K)

- ◆ Ridicați și scoateți recipientul de praf (6) de la șasiu (17), așa cum se arată în figura I.
- ◆ Așezați recipientul de praf deasupra unui coș de gunoi și apăsați butonul de eliberare a capacului recipientului

de praf (6a) pentru a goli recipientul de praf așa cum se arată în figura J.

- ◆ Utilizați degetul arătător și degetul mare pentru a prinde prefiltrul (18), trageți prefiltrul (18) din recipientul de praf (6) așa cum se arată în figura K.

Notă: Carcasa filtrului se potrivește în rezervorul de praf și poate fi dificil de îndepărtat la început.

- ◆ Goliți recipientul pentru praf.
- ◆ Instalați prefiltrul (18) în recipientul de praf (6), asigurându-vă că elementul de fixare de pe recipientul de praf (20) se aliniază cu fanta prefiltrului (19), așa cum se arată în figura K.
- ◆ Instalați recipientul de praf vacuum, până când acesta se fixează ferm în poziție.

Demontarea filtrului (Fig. L)

- ◆ Ridicați și scoateți recipientul de praf (6) de la șasiu (17), așa cum se arată în figura I.
- ◆ Așezați recipientul de praf deasupra unui coș de gunoi și apăsați butonul de eliberare a capacului recipientului de praf (6a) pentru a goli recipientul de praf așa cum se arată în figura J.
- ◆ Prindeți carcasa roții de agitare (21) și trageți în sus pentru a demonta.
- ◆ Scoateți filtrul (22), de pe carcasa roții de agitare (21), așa cum se arată în figura L.
- ◆ Scoateți sau periați ușor praful din filtru.
- ◆ Montați filtrul (22) în carcasa roții de agitare (21).
- ◆ Montați carcasa roții de agitare (21) pe recipientul de praf, până când acesta se fixează ferm în poziție.

Curățarea filtrelor

- ◆ Odată ce filtrul și prefiltrul sunt scoase din recipientul de praf, scuturați sau periați ușor praful din prefiltru și filtru.
- ◆ Clătiți rezervorul pentru praf (6) cu apă caldă cu săpun.
- ◆ Spălați filtrele în apă caldă cu săpun.
- ◆ Asigurați-vă că filtrele sunt complet uscate înainte de a le monta la loc (24hr).
- ◆ Respectați instrucțiunile din secțiunile „Demontarea prefiltrului” și „Demontarea filtrului” pentru procesul de montaj.

Notă: Colectarea maximă a prafului se va obține atunci când se dispune de filtre curate și de un recipient gol de praf.

Dacă praful începe să cadă din produs după oprire, acest lucru indică faptul că recipientul de praf este plin și necesită golire sau dacă există un blocaj.

- ◆ Spălați filtrele în mod regulat cu apă caldă și săpun și asigurați-vă că sunt complet uscate înainte de a le utiliza din nou. Cu cât este mai curat filtrul, cu atât produsul va funcționa mai bine.

- ◆ Este foarte important ca filtrele să fie complet uscate și în poziție corectă înainte de utilizare.

Demontarea și curățarea perilor rotative (Fig. M)

Avertisment! Pentru a reduce riscul de rănire din cauza pieselor în mișcare, deconectați acumulatorul înainte de curățare sau de întreținere.

- ◆ Pentru a demonta peria rotativă (23) de pe capătul pentru podea (8), apăsați butonul de eliberare (24), așa cum se arată în figura M.
- ◆ Ridicați peria rotativă din poziția blocată.
- ◆ Peria rotativă (23) poate fi acum demontată.
- ◆ Curățați peria rotativă și montați-o la loc. Asigurați-vă că este fixată în poziția blocată înainte de a începe operarea.

Depozitarea

Unitatea poate fi depozitată în stația de încărcare (5a) așa cum se arată în figura N.

Întreținerea

Aparatul dvs. fără fir BLACK+DECKER a fost conceput pentru a opera o perioadă îndelungată de timp, cu un nivel minim de întreținere. Funcționarea satisfăcătoare continuă depinde de îngrijirea corespunzătoare a uneltei și de curățarea periodică.

Avertisment! Înainte de efectuarea operațiilor de întreținere pe aparatele fără cablu:

- ◆ Scoateți acumulatorul.
- ◆ Deconectați încărcătorul înainte de curățarea acestuia. Încărcătorul nu necesită nicio operație de întreținere în afara curățării periodice.
- ◆ Curățați periodic fantele de ventilare de pe aparat/ încărcător, folosind o perie moale sau o cârpă uscată.
- ◆ Curățați în mod regulat carcasa motorului folosind o cârpă umedă. Nu utilizați nicio soluție de curățare abrazivă sau pe bază de solvenți.

Înlocuirea filtrelor

Filtrele trebuie să fie înlocuite la interval de 6 până la 9 luni și de câte ori sunt uzate sau deteriorate. Filtrele de schimb sunt disponibile la reprezentantul dvs. BLACK+DECKER.

- ◆ Scoateți filtrele vechi conform instrucțiunilor de mai sus.
- ◆ Montați filtrele noi conform instrucțiunilor de mai sus.

Depanarea

Problemă	Cauza posibilă	Soluție posibilă
Unitatea nu pornește.	Acumulatorul nu este încărcat.	Verificați cerințele de încărcare ale acumulatorului.
	Blocajul.	Verificați capătul de curățare pentru podea.
		Verificați tubul de extensie.
		Verificați între tubul prelungitor și recipient
Bara de periere nu mai funcționează.	Obstrucție.	Unitatea este echipată cu o funcție de protecție împotriva supraîncălzirii barei de periere. Scoateți și curățați bara de periere de toate resturile și blocajele
Acumulatorul nu se încarcă.	Încărcătorul nu este conectat.	Conectați încărcătorul la o priză funcțională. Consultați „Observații importante privind încărcarea”, pentru mai multe detalii.
	Temperatura aerului din jur prea mare sau prea mică	Mutați încărcătorul și acumulatorul într-un loc cu o temperatură a aerului mai mare de 4 °C sau mai mică de +40 °C.

Protejarea mediului înconjurător



Colectarea selectivă. Produsele și acumulatorii marcați cu acest simbol nu trebuie să fie aruncați împreună cu gunoiul menajer.

Produsele și acumulatorii conțin materiale care pot fi recuperate sau reciclate, reducând cererea de materii prime.

Vă rugăm să reciclați produsele electrice și acumulatorii în conformitate cu prevederile locale. Mai multe informații sunt disponibile la www.2helpU.com

Specificații tehnice

	BHFEV362DA	BHFEV362D	BHFEV362DP
Tensiune	36	36	36
Consum pe oră	76	76	76
Greutate	3,58	3,54	3,6
Acumulator	BL20362	BL20362	BL20362
Încărcător	SSC-360040**	SSC-360040**	SSC-360040**
Timp aprox. de încărcare	5h	5h	5h

Garanție

Black & Decker are încredere în calitatea produselor sale și le oferă clienților o garanție de 24 de luni de la data achiziției. Această garanție completează și nu prejudiciază în niciun fel drepturile dumneavoastră legale. Garanția este valabilă

pe teritoriile Statelor Membre ale Uniunii Europene și în Zona Europeană de Comerț Liber.

Pentru a revendica garanția, cererea trebuie să fie în conformitate cu Termenii și condițiile Black&Decker și clientul va trebui să prezinte dovada de cumpărare la vânzător sau la un agent de reparații autorizat.

Termenii și condițiile garanției Black&Decker de 2 ani și localizarea celui mai apropiat agent de reparații autorizat pot fi obținute de pe Internet la www.2helpU.com, sau contactând biroul Black & Decker la adresa indicată în prezentul manual.

Vă rugăm să vizitați site-ul nostru www.blackanddecker.co.uk pentru a înregistra noul produs Black & Decker și pentru a fi informat cu privire la produsele noi și ofertele speciale.



Stanley Black & Decker Romania SRL
Phoenicia Business Center
Strada Turturelelor Nr. 11A, Etaj 4
Module 12-15, Sect. 3, Bucuresti
Tel: +4021.320.61.05
Fax: +4037.225.36.84
Email: Office.Bucharest@sbdinc.com

Garanție legală de conformitate¹ pentru produsele Stanley Black & Decker

Produs:

COD:

Serie mașină:/.....

Serie acumulatori:/.....

Serie stație încărcare:

Distribuitorul (vânzător autorizat/magazin)/adresă, tel., fax:

Cumpărător:

Produs cumpărat cu factură/bon nr.:

Data:

Cumpărătorul a fost informat asupra caracteristicilor și a domeniului de utilizare ale produsului. S-a efectuat proba de funcționare a produsului, a fost instruit cumpărătorul cu privire la modul de funcționare și normele de siguranță a muncii, s-a predat produsul împreună cu accesoriile în perfectă stare de funcționare, s-au predat instrucțiunile în limba română privind transportul, depozitarea, utilizarea și întreținerea. S-a verificat corectitudinea datelor înscrise în garanția legală de conformitate „Documentul”).

Condițiile de garanție de mai jos fac parte din prezentul document și au fost luate la cunoștință de către Cumpărător.

Persoana care aduce produsul și prezintă actele de proprietate (Documentul și factura sau bonul fiscal în original sau în copie) este considerată împuternicită să reprezinte proprietarul în relația cu distribuitorul (vânzătorul) autorizat. Conform prevederilor legale², consumatorii (consumator - orice persoană fizică sau grup de persoane fizice constituite în asociații, care acționează în scopuri din afara activității

sale comerciale, industriale sau de producție, artizanale ori liberale), într-un termen de **doi ani** de la livrarea produsului (termen de garanție legală), vor avea dreptul:

- să ceară repararea produsului sau înlocuirea acestuia, fără plată, într-o perioadă de timp rezonabilă ce nu poate depăși 15 zile calendaristice de la data la care a fost adusă la cunoștință lipsa conformității sau a predat produsul vânzătorului ori persoanei desemnate de acesta pe baza unui document de predare-preluare, cu excepția situației când această măsură este imposibilă (dacă nu se pot asigura produse identice pentru înlocuire) sau disproporționată (dacă impune costuri nerezonabile vânzătorului);
- să ceară reducerea corespunzătoare a prețului sau rezoluțiunea contractului în cazul în care nu beneficiază de repararea sau înlocuirea produsului sau măsurile reparatorii nu au fost luate într-o perioadă rezonabilă. Rezoluțiunea nu este posibilă dacă lipsa conformității este minoră;
- să aleagă între înlocuirea produsului sau rezoluțiunea contractului în cazul în care produsele de folosință îndelungată (produs complex, constituit din piese și subsansambluri, proiectat și construit pentru a putea fi utilizat pe durată medie de utilizare și asupra căruia se pot efectua reparații sau activități de întreținere) defecte în termenul de garanție legală nu pot fi reparate sau durată cumulată de nefuncționare din cauza deficiențelor apărute în termenul de garanție legală depășește 10% din durată acestui termen.

După expirarea termenului de doi ani menționat mai sus, consumatorii pot pretinde remedierea sau înlocuirea produselor care nu pot fi folosite în scopul pentru care au fost realizate ca urmare a unor vicii ascunse apărute în cadrul duratei medii de utilizare, în condițiile legii.

Pentru produsele a căror durată medie de utilizare este mai mică de doi ani, termenul de doi ani, menționat mai sus se reduce la această durată.

¹ Garanția legală de conformitate reprezintă protecția juridică a consumatorului rezultată prin efectul legii în raport cu lipsa de conformitate, reprezentând obligația legală a vânzătorului față de consumator ca, fără solicitarea unor costuri suplimentare, să aducă produsul la conformitate, incluzând restituirea prețului plătit de consumator, repararea sau înlocuirea produsului, dacă acesta nu corespunde condițiilor enunțate în declarațiile referitoare la garanție sau în publicitatea aferentă

² Legea nr. 449/2003 privind vânzarea produselor și garanțiilor asociate acestora, Ordonanța Guvernului nr. 21/1992 privind protecția consumatorilor.

Consumatorul trebuie să informeze vânzătorul despre lipsa de conformitate în termen de două luni de la data la care a constatat-o.

Până la proba contrară, lipsa de conformitate apărută în termen de șase luni de la livrarea produsului se prezumă că a existat la momentul livrării acestuia, cu excepția cazurilor în care prezumția este incompatibilă cu natura produsului sau a lipsei de conformitate.

Durata medie de utilizare a produselor de 6 (șase) ani de la data achiziției.

Piesele de schimb înlocuite la produs beneficiază de garanție numai în cazul în care acestea au fost montate într-un centru autorizat de întreținere și reparații.

În cadrul termenului de garanție, vânzătorul suportă toate costurile privind repararea sau înlocuirea pieselor de schimb executate defecte. Pentru lucrările de reparație executate se acordă garanție. Garanția nu se extinde asupra accesoriilor consumabilelor (precum baterii, furtunuri, curele, perii colectoare, lanțuri, cuțite, lance, pistol, cap prindere lamă, role ghidaj, cablu alimentare, întinzător lanț, bujii, ulei, filtre aer și benzină) care intră în componența produsului, cu excepția cazului în care acestea prezintă vicii ascunse.

Adăugați ulei la generatoarele **Black & Decker**. Verificați periodic nivelul de ulei al generatoarelor și compresoarelor. Este interzis a se utiliza generatoarele pentru invertoare sau aparate de sudură.

Produsele din gamele **Black & Decker și Stanley FatMax** sunt de uz gospodăresc (bricolaj) și nu sunt destinate uzului profesional, prestării de servicii sau lucrări către terți.

Situații în care nu vom repara produsele în baza garanției legale de conformitate

1. Nerespectarea de către consumator a condițiilor de transport, manipulare, instalare, depozitare, utilizare (inclusiv scopul utilizării) și întreținere precizate în instrucțiunile ce însoțesc produsul (aplicabil, după caz).
2. Defectele care au apărut ca urmare a utilizării unor accesorii ori consumabile care nu sunt originale Stanley Black & Decker Romania ori care nu sunt compatibile cu produsul.
3. Produsul prezintă defecțiuni cauzate de necunoaștere, omitere, neglijență ori accident.

În cazul în care constatați deteriorări (lovituri/defecte) la produsele Stanley Black & Decker Romania, vă rugăm să vă adresați celui mai apropiat centru service autorizat menționat la adresa web-site-ului www.2helpU.com ori vânzătorului.

Utilizatorii MyDeWALT și My STANLEY care își înregistrează în cel mult 28 de zile de la cumpărare produsele pe platformele destinate (<http://www.dewalt.ro/3/>, respectiv, <http://www.stanleyworks.ro/mystanley>) pot extinde gratuit garanția sculelor până la trei ani. Pentru a beneficia de această garanție este necesară prezentarea dovezii cumpărării, certificatul de garanție și imprimarea certificatului de garanție extinsă. Unele produse sunt excluse, pentru acestea se aplică Termenii și Condițiile DeWALT și Stanley.

Garanția acordată persoanelor juridice

În cazul persoanelor juridice termenul de garanție aplicabil este de un an. Acest termen de garanție este aplicabil tuturor produselor Stanley Black & Decker Romania, respectiv atât produselor pentru uz profesional cât și celor pentru uz gospodăresc (bricolaj).

În cadrul acestui termen, cumpărătorul persoană juridică poate solicita înlocuirea sau repararea produsului.

Situațiile care duc la pierderea garanției legale de conformitate, descrise mai sus, sunt aplicabile și în cazul garanției acordate persoanelor juridice.

REPARAȚII ÎN PERIOADA DE GARANȚIE

Data intrării:	Data reparației:	Defecțiune:
Comandă reparație:	Data predării:	
<i>Clientul confirmă prin semnătură executarea gratuită a reparației în garanție și primirea produsului reparat.</i>		
Semnătură client:	Semnătură și ștampilă service:	
Data intrării:	Data reparației:	Defecțiune:
Comandă reparație:	Data predării:	
<i>Clientul confirmă prin semnătură executarea gratuită a reparației în garanție și primirea produsului reparat.</i>		
Semnătură client:	Semnătură și ștampilă service:	
Data intrării:	Data reparației:	Defecțiune:
Comandă reparație:	Data predării:	
<i>Clientul confirmă prin semnătură executarea gratuită a reparației în garanție și primirea produsului reparat.</i>		
Semnătură client:	Semnătură și ștampilă service:	

LISTA CENTRELOR SERVICE AUTORIZATE

Nr.	Oras	Agent Service	Adresa	Email	Telefon	Fax
1	Bucuresti	YALCO ROMANIA SRL	Sos. Pipera nr.48,020112	reparatii@yalco.ro	+4021 232 31 47 +4021 232 31 49	+4021 232 31 76
2	Bucuresti	Edelweiss Grup SRL	B-dul. Vasile Milea nr. 2F 061344	service@edelweissgrup.ro	+4021 319 13 13	+4021 319 13 14
3	Ploiesti	METATOOLS SRL	Str. Poligonului Nr. 2 100070	service@Metatools.ro	+40374 473 034 +40747 118 112	+40244 406 698
4	Bacau	PARTENER SRL	Calea Moinesti nr. 34, 600281	service@partner.ro	+4023 451 03 77	+40234 510 955
5	Cluj	EPINVEST S.R.L.	Stra. Avram Iancului Nr. 502-504 407280	service@epinvest.ro	+40745 637 949	+40264 594 565
6	Baia Mare	PRO TOOLS S.R.L.	Str. Iuliu Maniu, Nr. 28 430131	office@protools.ro	+40262 218 794	+40262 276 535
7	Constanta	TRITON SRL	B-dul Aurel Vlaicu, Nr. 217	office@triton.com.ro	+4037 048 41 55	+4037 048 41 18
8	Tulcea	ABC International SRL	Str. Babadag, Nr. 5, Bl. 1, Sc. A, Parter	service@unelte.com.ro	+40240 518 260	+40240 517 669