

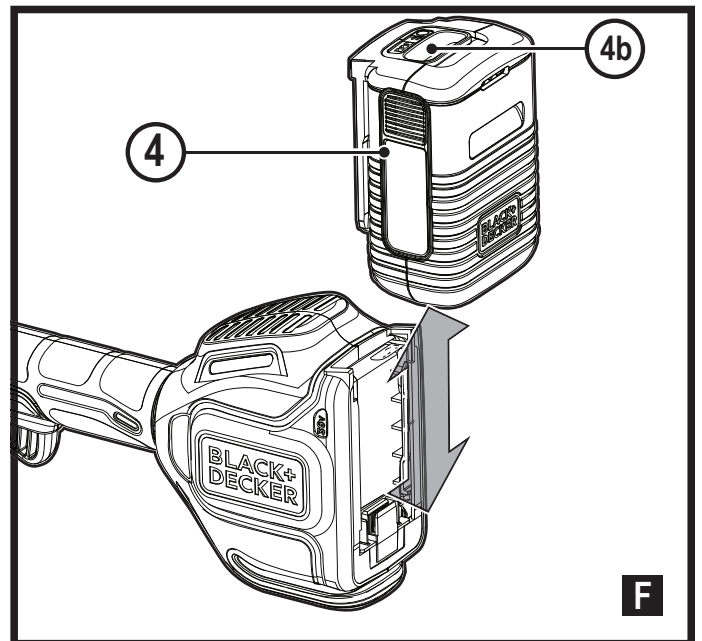
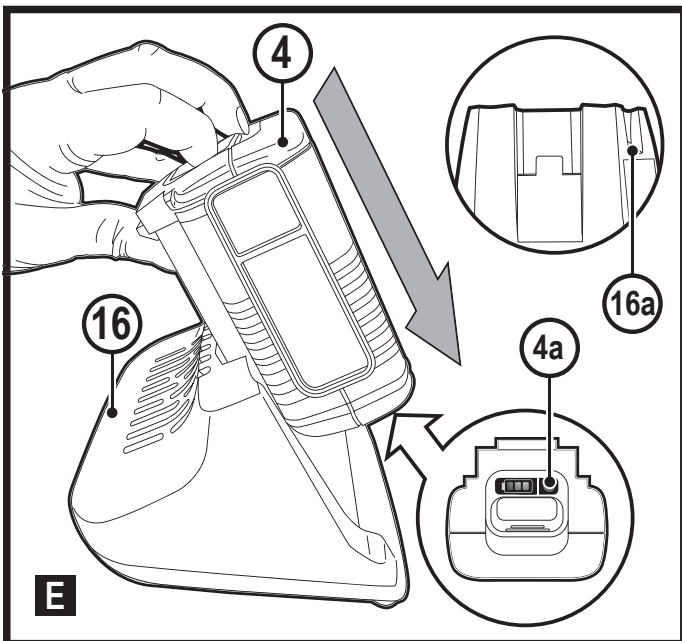
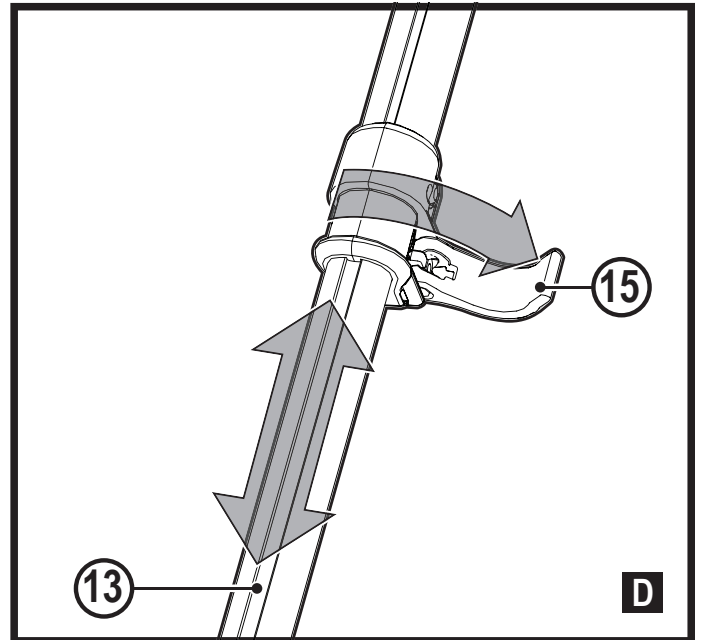
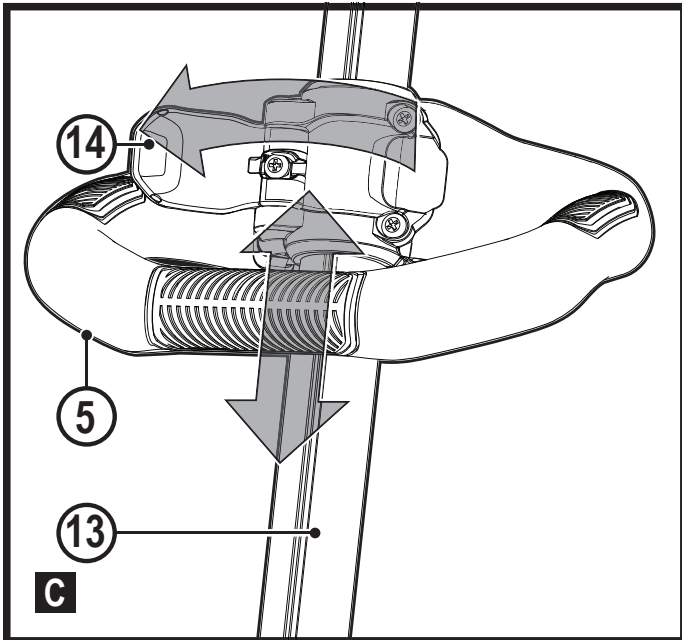
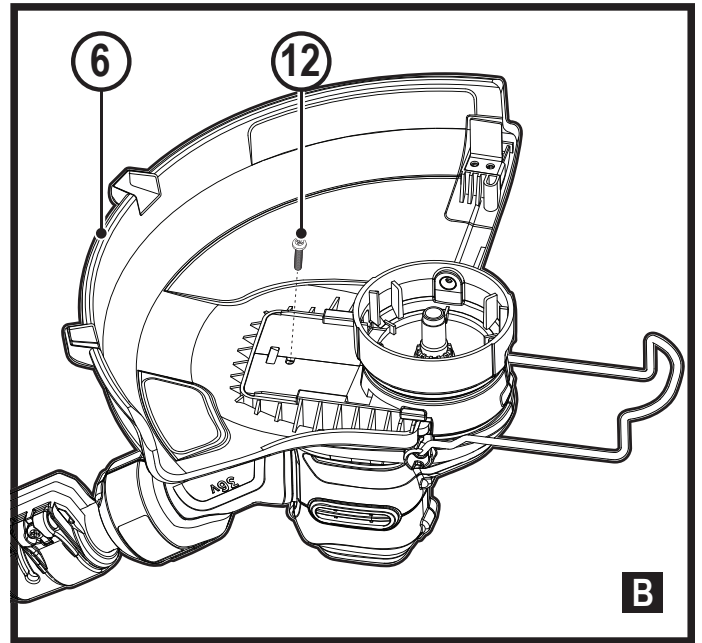
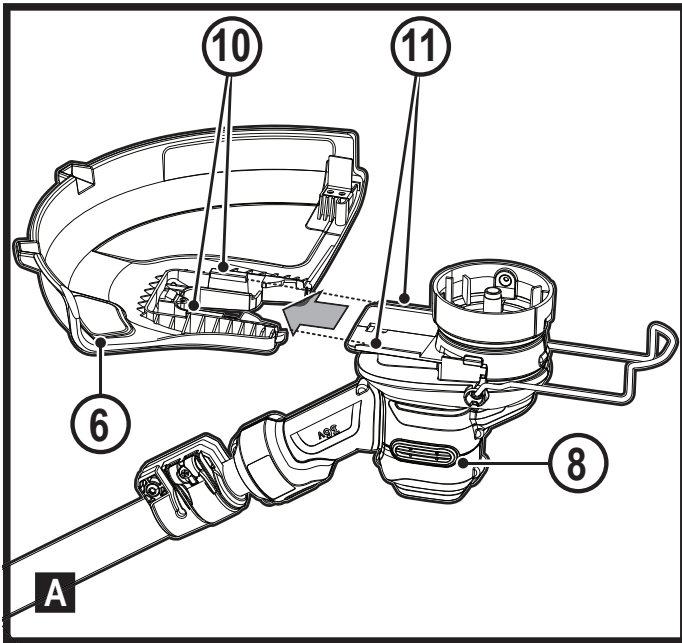
**Upozornenie !**  
**Určené pre domácich**  
**majstrov.**

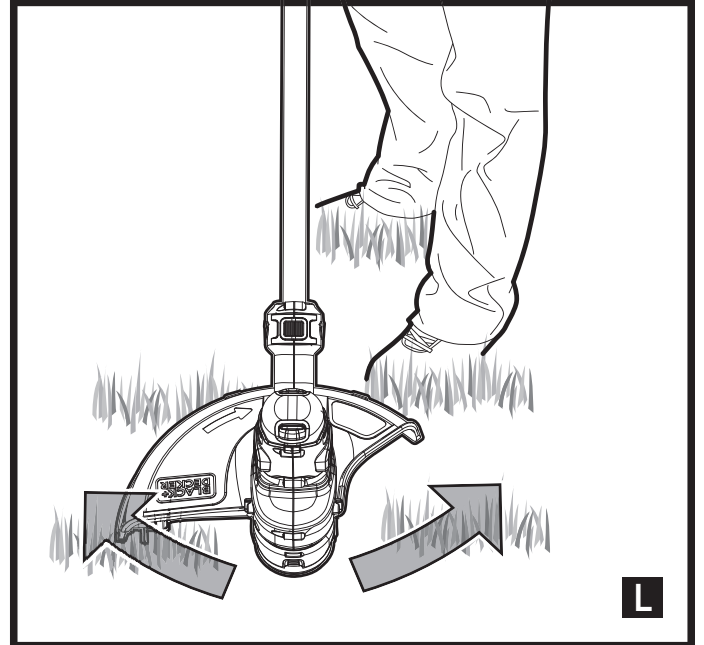
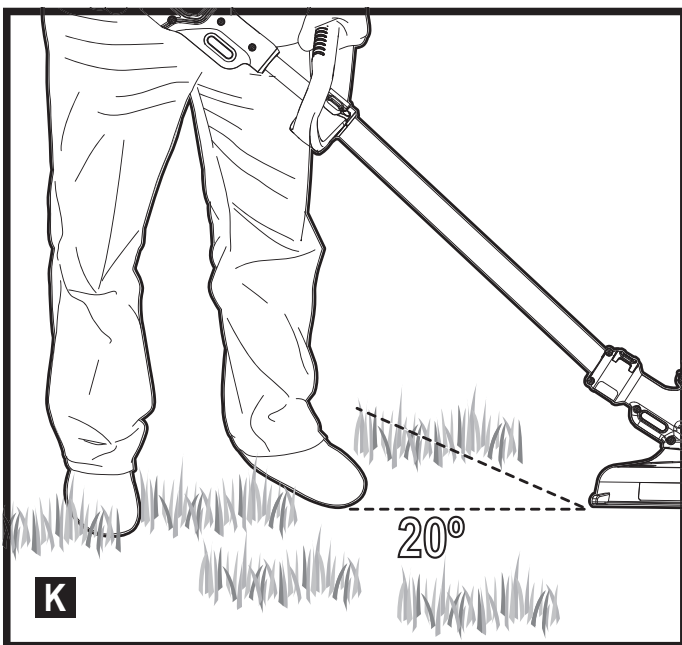
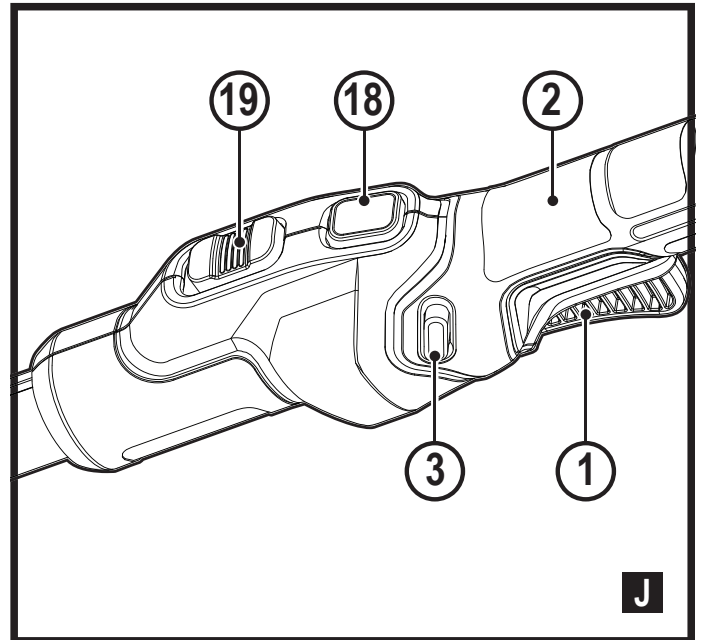
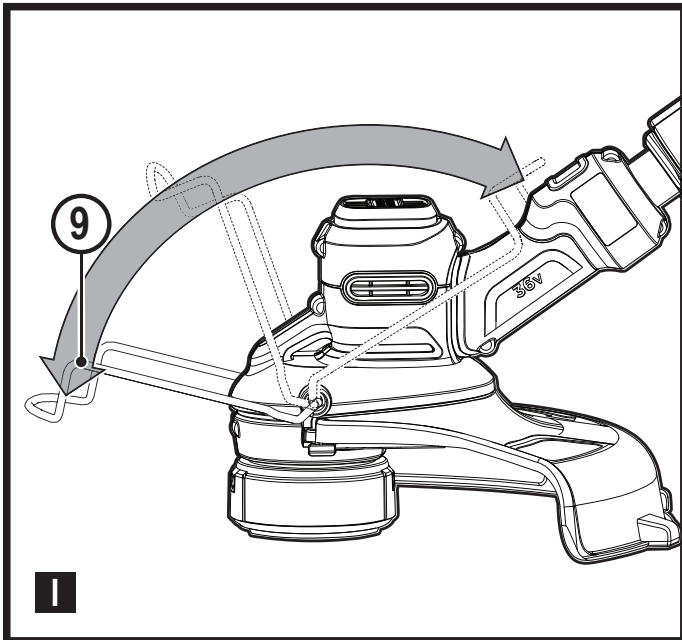
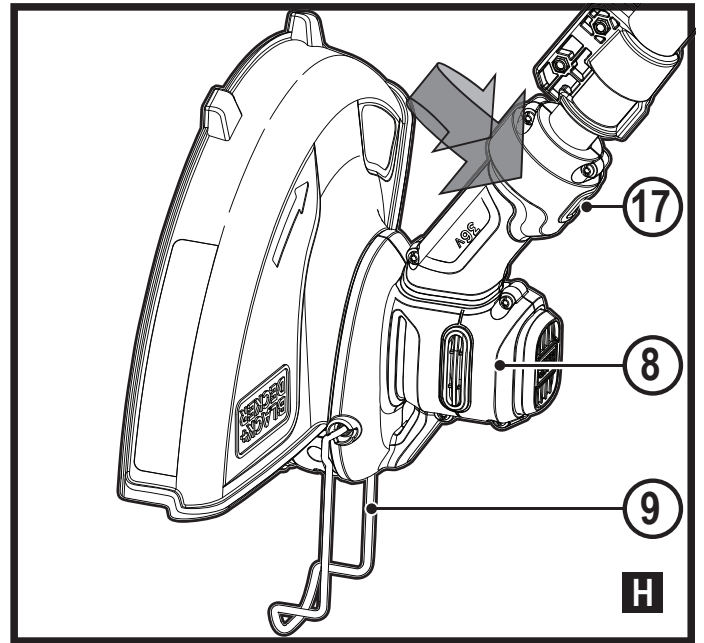
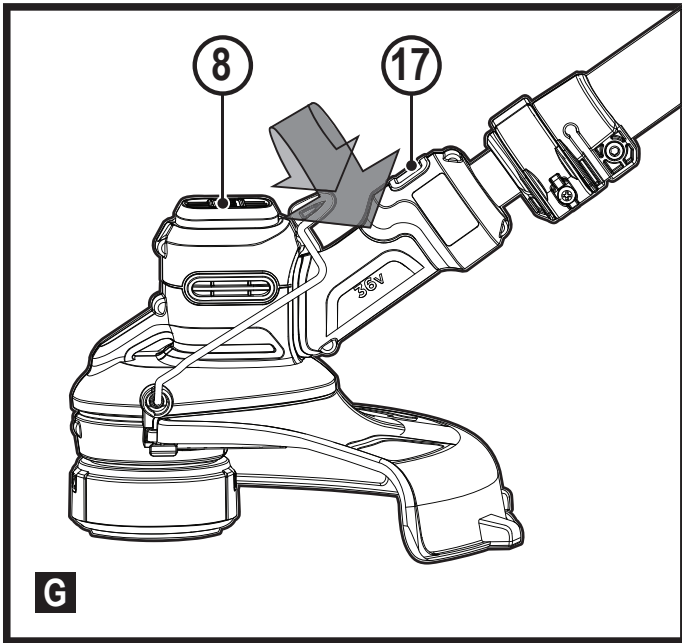
511117- 33 SK

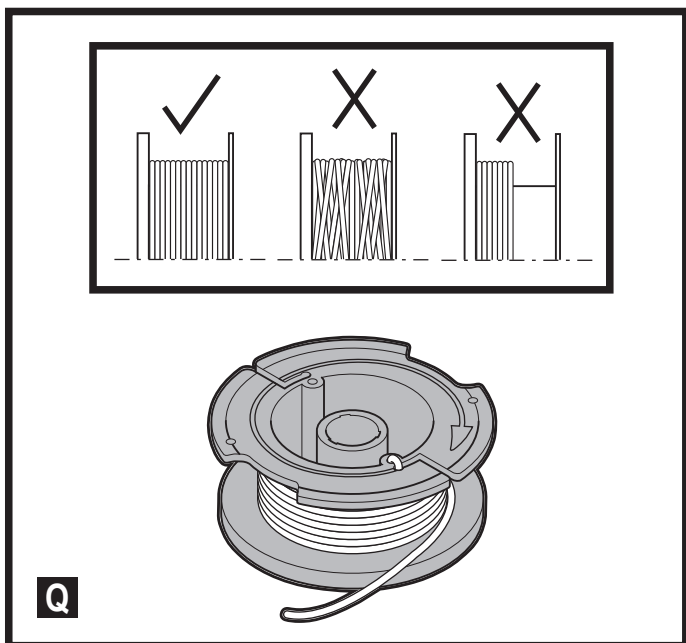
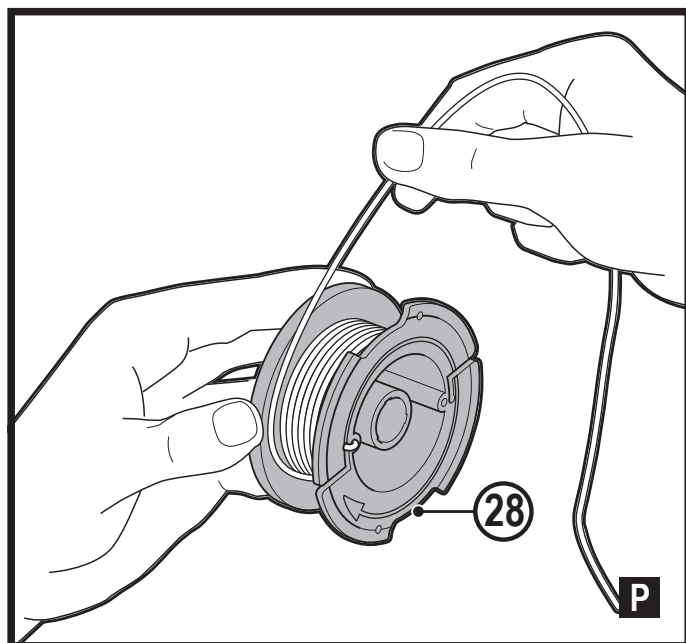
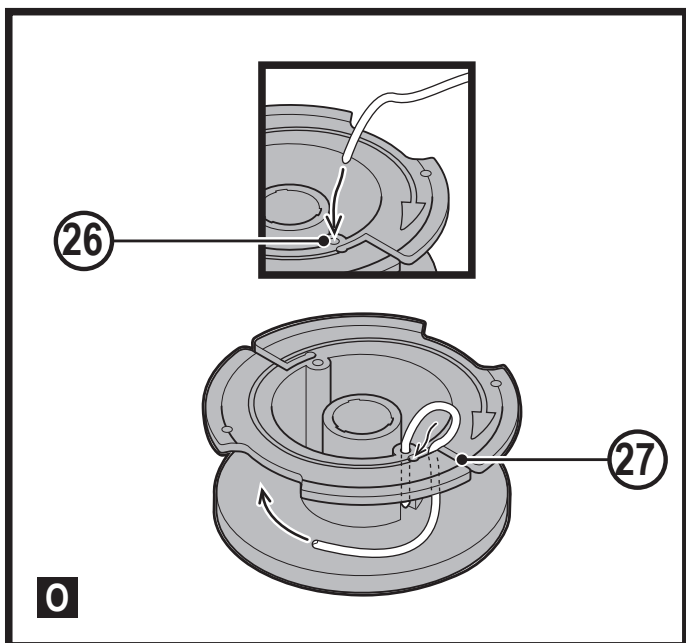
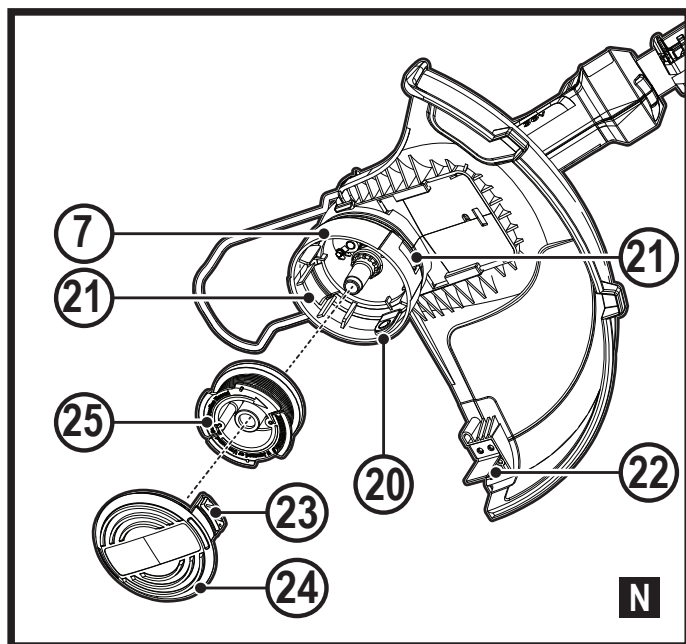
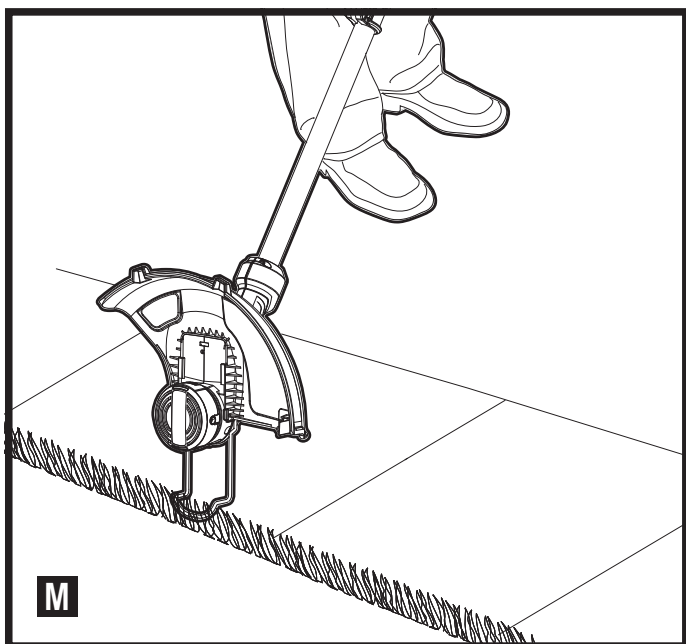
Preložené z pôvodného návodu

[www.blackanddecker.eu](http://www.blackanddecker.eu)

**BCSTA536**







### Použitie výrobku

Vaša strunová kosačka BLACK+DECKER™ BCSTA536 je určená na kosenie tráv, okrajov trávnikov a na kosenie tráv na zle prístupných miestach. Tento výrobok je určený iba na spotrebiteľské použitie.

### Bezpečnostné pokyny

**Varovanie!** Pri použití výrobku napájaného zo siete alebo akumulátorov sa musia vždy dodržiavať základné bezpečnostné pokyny, vrátane nasledujúcich, aby ste znížili riziko vzniku požiaru, úrazu elektrickým prúdom alebo iného zranenia a materiálnych škôd.

**Varovanie!** Pri použití tohto náradia sa musia dodržiavať bezpečnostné predpisy. Z dôvodu zaistenia svojej vlastnej bezpečnosti aj bezpečnosti ostatných osôb si, prosím, pred použitím tejto kosačky prečítajte tieto pokyny. Tieto pokyny uschovajte na bezpečnom mieste na budúce použitie.

- ♦ Pred použitím prístroja si riadne preštudujte celý tento návod.
- ♦ V tomto návode je opísané určené použitie. Použitie iného príslušenstva alebo prídavného zariadenia a vykonávanie iných pracovných operácií s týmto prístrojom, než odporúča tento návod, môže predstavovať riziko zranenia osôb.
- ♦ Uschovajte tento návod na prípadné ďalšie použitie.

## Použitie výrobku

Pri použití tohto výrobku buďte vždy opatrní.

- ♦ Vždy používajte bezpečnostné okuliare alebo okuliare.
- ♦ Nikdy nedovoľte, aby s týmto prístrojom pracovali deti alebo osoby, ktoré nie sú oboznámené s týmito pokynmi na použitie.
- ♦ Nedovoľte deťom, ostatným osobám alebo zvieratám, aby sa dostali do blízkosti pracovného priestoru alebo aby sa dotýkali tohto prístroja alebo prívodného kábla.
- ♦ Ak sa tento prístroj používa v blízkosti detí, vyžaduje sa prísny dohľad.
- ♦ Tento prístroj nie je určený na použitie nedospelými alebo neskúsenými osobami bez dozoru.
- ♦ Tento prístroj sa nesmie použiť ako hračka.
- ♦ Prístroj používajte iba za denného svetla alebo pri dobrom umelom osvetlení.
- ♦ Používajte iba v suchom prostredí. Zabráňte tomu, aby bol prístroj vlhký.
- ♦ Neponárajte prístroj do vody.
- ♦ Neotvárajte puzdro prístroja. Vnútri nie sú žiadne opraviateľné diely.
- ♦ Nepoužívajte prístroj v prostrediach s výbušnou atmosférou, v ktorých sa vyskytujú horľavé kvapaliny, plyny alebo prach.
- ♦ Z dôvodu zníženia rizika poškodenia zástrčky a prívodného kábla nikdy neuvolňujte zástrčku zo zásuvky ťahaním za prívodný kábel.

## Vibrácie

Deklarovaná úroveň vibrácií uvedená v technických údajoch a vo vyhlásení o zhode sa merala v súlade so štandardnou skúšobnou metódou predpísanou normou EN50636 a môže sa použiť na porovnanie jednotlivých náradí medzi sebou. Deklarovaná úroveň vibrácií sa môže tiež použiť na predbežné stanovenie času práce s týmto náradím.

**Varovanie!** Úroveň vibrácií pri aktuálnom použití elektrického náradia sa môže od deklarovanej úrovne vibrácií líšiť v závislosti od spôsobu použitia náradia. Úroveň vibrácií môže byť vzhľadom na uvedenú hodnotu vyššia. Pri stanovení času pôsobenia vibrácií z dôvodu určenia bezpečnostných opatrení podľa požiadaviek normy 2002/44/EC na ochranu osôb pravidelne používajúcich elektrické náradie v zamestnaní, musí predbežný odhad pôsobenia vibrácií brať na zreteľ aktuálne podmienky použitia náradia s prihliadnutím na všetky časti pracovného cyklu, ako sú časy, keď je náradie vypnuté a keď

beží naprázdno. Nepoužívajte toto náradie, ak dochádza k jeho nadmerným vibráciám.

## Bezpečnosť ostatných osôb

- ♦ Tento prístroj nie je určený na použitie osobami (vrátane detí) so zníženými fyzickými, zmyslovými alebo duševnými schopnosťami, alebo s nedostatkom skúseností a znalostí, ak týmto osobám nebol stanovený dohľad, alebo ak im neboli poskytnuté inštrukcie týkajúce sa použitia výrobku osobou zodpovednou za ich bezpečnosť.
- ♦ Deti musia byť pod dozorom, aby sa s prístrojom nehrali.

## Zvyškové riziká

Ak sa toto náradie používa iným spôsobom, než je uvedené v priložených bezpečnostných varovaniach, môžu sa objaviť dodatočné zvyškové riziká. Tieto riziká môžu vzniknúť v dôsledku nesprávneho použitia, dlhodobého použitia atď.

Napriek tomu, že sa dodržiavajú príslušné bezpečnostné predpisy a používajú sa bezpečnostné zariadenia, určité zvyškové riziká sa nemôžu vylúčiť. Tieto riziká sú nasledujúce:

- ♦ Zranenia spôsobené kontaktom s akoukoľvek rotujúcou alebo pohybujúcou sa časťou.
- ♦ Zranenia spôsobené pri výmene akýchkoľvek dielov, pracovných nástrojov alebo príslušenstva.
- ♦ Zranenia spôsobené dlhodobým použitím náradia. Ak používate akékoľvek náradie dlhší čas, zaistíte, aby sa robili pravidelné prestávky.
- ♦ Poškodenie sluchu.
- ♦ Zdravotné riziká spôsobené vdychovaním prachu vytváraného pri použití náradia (príklad: práca s drevom, najmä s dubovým, bukovým a MDF).

## Po použití

- ♦ Ak sa prístroj nepoužíva, musí byť uložený na suchom a dobre vetranom mieste, mimo dosahu detí.
- ♦ K uloženému prístroju nesmú mať prístup deti.
- ♦ Ak sa prístroj skladuje alebo prepravuje vo vozidle, musí byť umiestnený v kufri alebo zaistený tak, aby sa zabránilo jeho pohybu pri náhlych zmenách rýchlosti alebo smeru jazdy.

## Kontroly a opravy

- ♦ Pred použitím skontrolujte, či na prístroji nie sú žiadne poškodené alebo chybné časti. Skontrolujte, či nie sú jeho časti rozbité a či nie sú poškodené vypínače alebo iné diely, ktoré by mohli ovplyvniť jeho prevádzku.
- ♦ Nepoužívajte prístroj, ak je akákoľvek jeho časť poškodená alebo ak nepracuje správne.
- ♦ Opravu alebo výmenu poškodených a zničených dielov zverte autorizovanému servisu.
- ♦ Nikdy sa nepokúšajte demontovať alebo vymeniť iné diely než tie, ktoré sú špecifikované v tomto návode.

## Doplňujúce bezpečnostné pokyny pre strunové kosačky

**Varovanie!** Po vypnutí motora sa bude struna kosačky ešte chvíľu otáčať.

- ♦ Oboznámte sa s ovládacími prvkami a správnym použitím prístroja.
- ♦ Pred použitím vždy skontrolujte napájacie a predlžovacie káble, či nie sú poškodené alebo popraskané. Ak dôjde počas prevádzky k poškodeniu prírodného kábla, okamžite odpojte prírodný kábel od sieťovej zásuvky. **NEDOTÝKAJTE SA KÁBLA PRED JEHO ODPOJENÍM OD SIEŤOVEJ ZÁSUVKY.**
- ♦ Ak je prírodný kábel poškodený alebo opotrebovaný, prístroj nepoužívajte.
- ♦ Používajte pevnú obuv alebo čižmy, aby bola zaistená ochrana vašich nôh.
- ♦ Chráňte si nohy dlhými nohavicami.
- ♦ Pred použitím prístroja skontrolujte, či je priestor, v ktorom budete kosieť, zbavený vetvičiek, kameňov, drôtov a iných prekážok.
- ♦ Používajte prístroj iba vo zvislej polohe so sekacou strunou tesne nad zemou. Nikdy nespúšťajte prístroj v inej polohe.
- ♦ Pri práci s prístrojom sa pohybujte pomaly. Uvedomte si, že čerstvo pokosená tráva je klzká a vlhká.
- ♦ Nepracujte na príkrych svahoch. Na svahoch pracujte po vrstevniciach, nikdy nie smerom hore a dole.
- ♦ Nikdy neprechádzajte cez štrkové chodníky alebo cesty, ak je prístroj v chode.
- ♦ Nikdy sa nedotýkajte sekacej struny, ak je prístroj v chode.
- ♦ Nikdy nekladte prístroj na zem, kým sa jeho sekacia struna celkom nezastaví.
- ♦ Používajte iba zodpovedajúci typ sekacej struny. Nikdy nepoužívajte kovovú strunu alebo rybársky vlasce.
- ♦ Dávajte pozor, aby ste sa nedostali do kontaktu so sekacím nožom.
- ♦ Dávajte pozor, aby sa prírodný kábel nedostal do blízkosti sekacej struny. Stále sledujte polohu kábla.
- ♦ Udržujte ruky a nohy trvale mimo dosahu sekacej struny, a to najmä pri zapínaní motora.
- ♦ Pred použitím prístroja a po každom náraze prístroj skontrolujte, či nedošlo k jeho poškodeniu a či nie je nutné vykonanie opravy.
- ♦ Nikdy nepoužívajte prístroj s poškodenými ochrannými krytmi alebo bez riadne nasadených ochranných krytov.
- ♦ Dávajte pozor, aby ste sa nezranili o zariadenie, ktoré upravuje dĺžku struny. Po vysunutí novej struny nastavte náradie pred spustením vždy do jeho obvyklej pracovnej polohy.
- ♦ Zaisťte, aby boli vetracie drážky stále čisté a zbavené nečistôt.
- ♦ Ak sú káble poškodené alebo opotrebované, nepoužívajte túto strunovú kosačku (vyžínač trávy).
- ♦ Dbajte na to, aby sa predlžovacie káble nedostali do blízkosti nožov.

## Štítky na prístroji

Na náradí sú spoločne s dátumovým kódom zobrazené nasledujúce piktogramy:



Pred použitím si riadne preštudujte tento návod.



Pri práci s týmto zariadením používajte ochranné okuliare.



Pri práci s týmto zariadením používajte ochranu sluchu.



Vypínajte toto náradie. Pred akoukoľvek údržbou vyberte z náradia akumulátor.



Dávajte pozor na odletujúce predmety. Udržujte ostatné osoby mimo pracovného priestoru.



Nevystavujte náradie dažďu alebo prostrediu s vysokou vlhkosťou.



Smernica 2000/14/ES týkajúca sa zaručeného akustického výkonu.

## Ďalšie bezpečnostné pokyny pre akumulátory a nabíjačky

### Akumulátor

- ♦ Nikdy sa nepokúšajte akumulátor rozoberať.
- ♦ Zabráňte kontaktu akumulátora s vodou.
- ♦ Neskladujte akumulátory na miestach, kde môže teplota presiahnuť 40 °C.
- ♦ Nabíjajte akumulátory iba pri teplotách v rozsahu od 10 do 40 °C.
- ♦ Nabíjajte iba nabíjačkou dodanou s náradím.
- ♦ Pri likvidácii akumulátorov sa riadte pokynmi uvedenými v časti „Ochrana životného prostredia“.



Nepokúšajte sa nabíjať poškodené akumulátory.

### Nabíjačky

- ♦ Používajte nabíjačku BLACK+DECKER iba na nabíjanie akumulátora, ktorý bol dodaný s výrobkom. Iné akumulátory môžu prasknúť a spôsobiť zranenia alebo iné škody.
- ♦ Nikdy sa nepokúšajte nabíjať akumulátory, ktoré nie sú na nabíjanie určené.
- ♦ Poškodené káble ihneď vymeňte.
- ♦ Zabráňte kontaktu nabíjačky s vodou.

- ◆ Nepokúšajte sa vniknúť do nabíjačky.
- ◆ Nabíjačku nerozoberajte.



Táto nabíjačka nie je určená na vonkajšie použitie.



Pred použitím si prečítajte návod na použitie.

## Elektrická bezpečnosť



Táto nabíjačka je opatrená dvojitoú izoláciou. Preto nie je nutné použiť uzemňovací vodič. Vždy skontrolujte, či sieťové napätie zodpovedá napätiu uvedenému na výkonovom štítku. Nikdy sa nepokúšajte nahradiť nabíjačku priamym pripojením k sieťovej zásuvke.

- ◆ Ak je poškodený prírodný kábel, musí byť vymenený výrobcom alebo v autorizovanom servise BLACK+DECKER, aby sa zabránilo možným rizikám.

## Popis

Tento výrobok sa skladá z niekoľkých alebo zo všetkých nasledujúcich častí.

1. Spínač zapnuté/vypnuté
2. Rukoväť
3. Odišťovacie tlačidlo
4. Akumulátor
5. Druhá rukoväť
6. Ochranný kryt
7. Puzdro cievky
8. Hlava
9. Vodidlo

## Zostavenie

**Varovanie!** Pred zostavením sa uistite, či je náradie vypnuté a či je z neho vybratý akumulátor.

## Upevnenie krytu (obr. A a B)

- ◆ Vyskrutkujte skrutku z krytu.
- ◆ Držte kryt (6) v kolmej polohe vzhľadom na hlavu kosačky (8) a nasuňte ho na určené miesto tak, aby došlo k zakliknutiu poistného výstupku na určenom mieste. Uistite sa, či sú vodiace lišty (10) na kryte (6) správne zarovnané s vodiacimi lištami (11) na hlave kosačky (8).
- ◆ Upevnite kryt (6) pomocou skrutky (12).

**Varovanie!** Nikdy nepoužívajte toto náradie, ak nie je na ňom riadne upevnený ochranný kryt.

## Nastavenie polohy druhej rukoväti (obr. C)

Druhá rukoväť (5) môže byť nastavená tak, aby poskytovala optimálne vyváženie a komfort.

- ◆ Zdvihnite poistnú svorku (14) na prídavnej rukoväti.

- ◆ Miernie posuňte prídavnú rukoväť (5) hore alebo dole na trubici (13) do požadovanej výšky.
- ◆ Hneď ako dosiahnete požadovanú polohu, zaistíte poistnú svorku (14).

## Nastavenie výšky náradia (obr. D)

Toto náradie je vybavené teleskopickým mechanizmom, ktorý umožňuje nastavenie pohodlnej pracovnej výšky. K dispozícii je mnoho polôh na nastavenie výšky.

Ak chcete nastaviť výšku náradia, postupujte nasledovne:

- ◆ Uvoľnite poistnú svorku na nastavenie výšky (15).
- ◆ Miernie vytiahnite trubicu (13) hore alebo dole do požadovanej výšky.
- ◆ Zaistite poistnú svorku na nastavenie výšky (15).

## Uvoľnenie struny

Počas prepravy je struna k puzdru cievky prichytená páskou.

**Varovanie!** Pred zostavením vyberte z náradia akumulátor.

- ◆ Odstráňte pásku, ktorou je sekacia struna upevnená k puzdru cievky (7).

## Nabíjanie akumulátora (obr. E)

Akumulátor je nutné nabiť pred prvým použitím a vždy, keď počas práce dôjde k výraznému poklesu jeho výkonu. Akumulátor sa môže počas nabíjania zahrievať. Ide o normálny stav, ktorý neznamená žiadny problém.

**Varovanie!** Nenabíjajte akumulátor, ak okolitá teplota klesne pod 10 °C alebo ak presiahne 40 °C. Odporúčaná teplota prostredia na nabíjanie: približne 24 °C.

**Poznámka: Nabíjačka nebude nabíjať akumulátor, ak je teplota jeho článku nižšia než asi 10 °C alebo vyššia než 40 °C.**

**Akumulátor je nutné ponechať v nabíjačke a nabíjačka ho začne znovu automaticky nabíjať, hneď ako sa teplota článkov akumulátora zvýši alebo zníži.**

- ◆ Ak chcete akumulátor (4) nabiť, vložte ho do nabíjačky (16). Akumulátor je možné vložiť do nabíjačky iba jedným spôsobom. Nepoužívajte nadmernú silu. Uistite sa, že je akumulátor v nabíjačke riadne usadený.
- ◆ Pripojte nabíjačku k elektrickej sieti a začnite nabíjanie. Indikátor nabíjania (16a) bude nepretržite zeleno blikať (pomaly).

Nabíjanie bude ukončené, hneď ako bude indikátor nabíjania (16a) nepretržite zeleno svietiť. Ak LED indikátor nabíjania svieti, akumulátor je možné ponechať v nabíjačke ľubovoľne dlho. LED indikátor nabíjania začne občas na zeleno blikať (nabíjanie), ak bude nabíjačka dobíjať akumulátor. Indikátor nabíjania (16a) bude svietiť tak dlho, kým bude akumulátor v nabíjačke, ktorá je pripojená k elektrickej sieti.

- ◆ Nabite vybité akumulátory najneskôr do 1 týždňa. Životnosť akumulátora sa značne skrátí, ak bude uložený vo vybitom stave.

## Ponechanie akumulátora v nabíjačke

Akumulátor môže byť ponechaný v nabíjačke so svietiacim LED indikátorom neobmedzene dlhý čas. Nabíjačka bude akumulátor udržiavať v úplne nabitom stave.

## Diagnostická funkcia nabíjačky

Ak bude nabíjačka detegovať vybitý alebo poškodený akumulátor, indikátor nabíjania (16a) bude rýchlo červeno blikať.

Postupujte nasledovne:

- ♦ Vyberte akumulátor (4) a vložte ho späť.
- ♦ Ak budú indikátory nabíjania pokračovať v rýchlom červenom blikaní, použite iný akumulátor, aby ste určili, či pracuje nabíjačka správne.
- ♦ Ak sa nabíja vymenený akumulátor správne, je poškodený pôvodný akumulátor, ktorý sa musí vrátiť do autorizovaného servisu alebo do zberného dvora, kde sa vykoná jeho recyklácia.
- ♦ Ak sa prejavuje vymenený akumulátor rovnako ako pôvodný akumulátor, zverte preskúšanie a opravu nabíjačky autorizovanému servisu.

**Poznámka:** Zistenie, či je akumulátor poškodený, môže trvať až 30 minút. Ak je akumulátor príliš horúci alebo studený, LED indikátor nabíjania bude striedavo rýchlo a pomaly na červeno blikať, opakovane jedno rýchle a jedno pomalé bliknutie.

## Indikátor stavu nabitia (obr. E)

Tento akumulátor je vybavený indikátorom stavu nabitia. Používa sa na zobrazenie stavu nabitia akumulátora počas jeho použitia a v priebehu nabíjania.

- ♦ Stlačte tlačidlo indikátora stavu nabitia (4a).

## Vloženie a vybratie akumulátora (obr. F)

- ♦ Ak chcete vložiť akumulátor (4) do náradia, zarovnajte ho s miestom jeho uloženia. Zasuňte akumulátor do náradia a tlačte naň, kým nedôjde k jeho riadnemu usadeniu.
- ♦ Ak chcete akumulátor vybrať, stlačte uvoľňovacie tlačidlo (4b) a súčasne vyťahujte akumulátor z náradia.

## Použitie

**Varovanie!** Nechajte náradie pracovať jeho vlastným tempom. Zamedzte preťažovaniu.

## Nastavenie náradia na kosenie trávnikov alebo úpravu okrajov trávnikov (obr. G, H)

Náradie sa môže použiť v režime kosenia, ako je zobrazené na obr. G, alebo v režime úpravy okrajov trávnikov pri odstránení prerastenej trávy pri okrajoch trávnikov a pri kvetinových záhonoch, ako je zobrazené na obr. H.

## Režim kosenia trávnikov (obr. G)

Pri kosení trávnikov musí byť hlava kosačky v polohe, ktorá je

zobrazená na obr. G. Ak nie je tomu tak:

- ♦ Vyberte z náradia akumulátor.
- ♦ Stlačte a držte uvoľňovacie tlačidlo hlavy kosačky (17).
- ♦ Držte rukoväť a otočte hlavu kosačky (8) v smere pohybu hodinových ručičiek.
- ♦ Uvoľnite uvoľňovacie tlačidlo hlavy kosačky (17).
- ♦ Zdvihnite okrajové vodidlo (9) do uzatvorenej polohy.

**Poznámka:** Poznámka: Hlava sa bude otáčať iba jedným smerom.

## Režim úpravy okrajov trávnikov (obr. H, I)

Pri úprave okrajov trávnikov musí byť hlava kosačky v polohe, ktorá je zobrazená na obr. H. Ak nie je tomu tak:

- ♦ Vyberte z náradia akumulátor.
- ♦ Stlačte a držte uvoľňovacie tlačidlo hlavy kosačky (17).
- ♦ Držte rukoväť a otočte hlavu kosačky (8) proti smeru pohybu hodinových ručičiek.
- ♦ Uvoľnite uvoľňovacie tlačidlo hlavy kosačky (17).
- ♦ Sklopte okrajové vodidlo do pracovnej polohy. Uistite sa, či je vodidlo (9) celkom sklopené v spodnej polohe a či začujete kliknutie.

**Poznámka:** Hlava sa bude otáčať iba jedným smerom.

## Zapnutie a vypnutie (obr. J)

- ♦ Ak chcete náradie zapnúť, stlačte a držte odisťovacie tlačidlo (3) a potom stlačte páčku hlavného vypínača (1). Hneď ako bude náradie v chode, môžete odisťovacie tlačidlo (3) uvoľniť.
- ♦ Ak chcete náradie vypnúť, uvoľnite páčku hlavného vypínača.

**Varovanie!** Nikdy sa nepokúšajte zaistiť páčku spúšťacieho spínača v polohe zapnuté.

## Rady pre optimálne použitie

### Všeobecne

- ♦ Ak chcete dosiahnuť optimálne výsledky, koste iba suchú trávu.

### Kosenie trávniku

- ♦ Držte náradie v polohe zobrazenej na obr. K
- ♦ Zľahka otáčajte kosačkou zo strany na stranu, ako je zobrazené na obr. L.
- ♦ Ak kosíte vysokú trávu, koste postupne smerom zhora. Koste ju po malých častiach.
- ♦ Udržujte náradie v bezpečnej vzdialenosti od tvrdých predmetov a chúlolistivých rastlín.
- ♦ Ak budete kosiť pozdĺž chodníkov a pozdĺž iných hrubých povrchov alebo budete kosiť hustejší porast, opotrebovanie sekacej struny bude rýchlejšie a bude nutný jej častejší posuv.
- ♦ Ak dôjde na náradí pri kosení k zníženiu otáčok, zmenšite jeho zaťaženie.



## Úprava krajov trávnikov

Optimálne výsledky dosiahnete pri okrajoch, ktoré sú hlbšie než 50 mm.

- ◆ Nepoužívajte toto náradie na vytváranie hrán. Na vytváranie hrán používajte vhodný rýľ.
- ◆ Vedte náradie v polohe zobrazenej na obr. M.
- ◆ Pri kosení tesne pri zemi náradie mierne nakloňte.

## Vloženie novej cievky so sekacou strunou (obr. N, O)

U autorizovaných predajcov BLACK+DECKER sú k dispozícii náhradné cievky so strunami (kat. č. A6481). K dispozícii sú tiež tri cievky so strunou (kat. č. A6485).

- ◆ Vyberte z náradia akumulátor.
- ◆ Držte stlačené výstupky (23) a odoberte z puzdra cievky (7) kryt tejto cievky (24).
- ◆ Vyberte z puzdra cievky prázdnu cievku (25).
- ◆ Odstráňte z krytu cievky a z puzdra cievky všetky nečistoty a zvyšky trávy.
- ◆ Uchopte novú cievku a zatlačte ju na výstupok v puzdre cievky. Mierne s cievkou otáčajte, kým nedôjde k jej usadeniu.
- ◆ Uvoľnite koniec sekacej struny a pretiahnite ju očkom (26). Struna musí z puzdra cievky vyčnievať asi 11 cm, ako je zobrazené na obr. O.
- ◆ Zarovnajete výstupky (23) na kryte cievky s výrezmi (21) v puzdre cievky.
- ◆ Zatlačte kryt cievky na puzdro cievky tak, aby došlo k riadnemu usadeniu.

**Varovanie!** Ak prečnieva struna cez skracovací nôž (22), skráťte ju tak, aby sa tohto noža iba dotýkala.

## Navinutie novej struny na prázdnu cievku (obr. P, Q)

Na prázdnu cievku môžete navinúť novú strunu.

Pri autorizovaných predajcoch BLACK+DECKER sú k dispozícii náhradné cievky so sekacou strunou (kat. č. A6170 [25 m], A6171 [40 m], A6481).

- ◆ Vyberte z náradia prázdnu cievku podľa vyššie opísaného postupu.
- ◆ Odstráňte z cievky zvyšky pôvodnej sekacej struny.
- ◆ Zasuňte 2 cm sekacej struny do otvoru (31) v cievke, ako je zobrazené (obr. O).
- ◆ Ohnite sekaciu strunu a upevnite ju v drážke v tvare L (27).
- ◆ Naviňte sekaciu strunu na cievku v smere, ktorý je označený šípkou. Dajte pozor, aby bola struna navinutá na cievku úhľadne a vo vrstvách. Nenavíjajte strunu naprieč (obr. Q).
- ◆ Hneď ako navíjaná sekacia struna dosiahne zahĺbenie (28), odstrihnite ju. Nechajte strunu z cievky vyčnievať asi 11 cm a pridržte strunu prstom, aby bola udržaná na určenom mieste.

- ◆ Pri vkladaní cievky do náradia postupujte podľa vyššie uvedeného postupu.

**Varovanie!** Používajte iba zodpovedajúci typ struny BLACK+DECKER.

## Odstraňovanie porúch

Ak Vaše náradie nepracuje správne, postupujte podľa ďalej uvedených krokov. Ak nebude porucha odstránená, spojte sa s autorizovaným servisom BLACK+DECKER.

**Varovanie!** Pred pokračovaním vyberte z náradia akumulátor.

## Náradie pracuje v nízkych otáčkach

- ◆ Skontrolujte, či sa môže voľne otáčať puzdro cievky. Ak je to nutné, dôkladne ho očistite.
- ◆ Skontrolujte, či sekacia struna nevyčnieva z puzdra cievky viac než 11 cm. Ak áno, odrežte ju tak, aby dosahovala iba k ostriu skracovacieho noža.

## Automatický posuv struny nepracuje (iba BESTA536)

- ◆ Držte stlačené výstupky a odoberte kryt z puzdra cievky.
- ◆ Vytiahnite sekaciu strunu tak, aby vyčnievala z puzdra cievky zhruba 11 cm. Ak nie je už k dispozícii dostatočná dĺžka struny, podľa vyššie uvedených pokynov vložte do puzdra novú cievku so strunou.
- ◆ Zarovnajete výstupky na kryte cievky s výrezmi v puzdre cievky.
- ◆ Zatlačte kryt cievky na puzdro cievky tak, aby došlo k riadnemu usadeniu.
- ◆ Ak prečnieva sekacia struna cez skracovací nôž, skráťte ju tak, aby sa tohto noža iba dotýkala.

## Ak automatický posuv struny stále nepracuje alebo ak je cievka zablokovaná, skúste nasledujúce:

- ◆ Starostlivo očistite kryt a puzdro cievky.
- ◆ Vyberte cievku a skontrolujte, či sa páčka v puzdre cievky môže voľne pohybovať.
- ◆ Vyberte cievku a odviňte celú sekaciu strunu. Potom ju správne naviňte na cievku podľa vyššie uvedeného postupu. Vymeňte cievku podľa uvedených pokynov.

## Údržba

Vaše náradie BLACK+DECKER bolo skonštruované tak, aby pracovalo dlhý čas s minimálnymi nárokmi na údržbu. Riadna starostlivosť o výrobok/náradie a jeho pravidelné čistenie Vám zaistia jeho bezproblémový chod.

Vaša nabíjačka nevyžaduje žiadnu údržbu okrem pravidelného čistenia.

**Varovanie!** Pred vykonávaním akejkoľvek údržby náradia napájaného káblom alebo akumulátorom:

- ◆ Vypnite zariadenie/náradie a odpojte ho od siete.
- ◆ Alebo prístroj/náradie vypnite a vyberte z neho akumu-

látor, ak sa tento prístroj/náradie napája odoberateľným akumulátorom.

- ♦ Alebo ak nie je možné akumulátor vybrať, nechajte náradie v chode, kým nedôjde k úplnému vybitiu akumulátora.
- ♦ Pred čistením odpojte nabíjačku od siete. Vaša nabíjačka nevyžaduje žiadnu údržbu okrem pravidelného čistenia.
- ♦ Vetracie otvory prístroja/náradia a nabíjačky pravidelne čistite mäkkou kefkou alebo suchou handričkou.
- ♦ Pravidelne čistite kryt motora pomocou vlhkej handričky. Nepoužívajte žiadne abrazívne čistiace prostriedky alebo rozpúšťadlá.
- ♦ Pravidelne čistite sekáciu strunu a cievku mäkkou kefkou alebo suchou handričkou.
- ♦ Pomocou tupej škrabky pravidelne odstraňujte zo spodnej strany krytu trávu a iné nečistoty.

## Ochrana životného prostredia



Triedzte odpad. Výrobky a akumulátory označené týmto symbolom sa nesmú vyhadzovať do bežného domáceho odpadu.

Výrobky a akumulátory obsahujú materiály, ktoré je možné obnoviť alebo recyklovať, čo znižuje dopyt po surovinách.

Recyklujte, prosím, elektrické výrobky a akumulátory podľa miestnych predpisov. Ďalšie informácie nájdete na internetovej adrese [www.2helpU.com](http://www.2helpU.com)

## Technické údaje

BCSTA536 H 1		
Vstupné napätie	V	36
Otáčky naprázdno	min <sup>-1</sup>	6 500 – 8 500/min
Hmotnosť	kg	3,2

Akumulátor				Nabíjačky (minúty)					
Kat. č.	V	Ah	Hmotnosť kg	Kat. č.	90590287*	N517388*	BDC1A	BDC2A	BDC2A36
				Ampéry	400 mA	1 A	1 A	2 A	1,35 A
BL1518	18	1,5	0,38	BL1518	225	90	90	45	X
BL1518ST	18	1,5	0,38	BL1518ST	225	90	90	45	X
BL2018	18	2,0	0,39	BL2018	300	120	120	60	X
BL2018ST	18	2,0	0,39	BL2018ST	300	120	120	60	X
BL2518	18	2,5	0,43	BL2518	380	150	150	75	X
BL4018	18	4,0	0,64	BL4018	600	240	240	120	X
BL5018	18	5,0	0,7	BL5018	750	300	300	135	X
BL20362	36	2,0	0,64	BL20362	X	X	X	X	90
BL2536	36	2,5	0,68	BL2536	X	X	X	X	110
BL1554	18/54	1,5	1,08	BL1554	225	90	90	45	X
BL2554	18/54	2,5	1,2	BL2554	380	150	150	75	X

Hodnota vibrácií pôsobiacich na ruky meraná podľa normy EN 50636:

$$= < 2,5 \text{ m/s}^2, \text{ odchýlka (K) = } 1,5 \text{ m/s}^2.$$

$L_{PA}$  (úroveň akustického tlaku) 79,5 dB(A)  
odchýlka (K) = 1,1 dB (A)

$L_{WA}$  (úroveň akustického výkonu) 93,5 dB(A)  
odchýlka (K) = 1,9 dB (A)

## ES Vyhlásenie o zhode v rámci EÚ SMERNICA PRE STROJOVÉ ZARIADENIA SMERNICA TÝKAJÚCA SA VONKAJŠIEHO HLUKU



### BCSTA536 – Strunová kosačka

Spoločnosť Black & Decker vyhlasuje, že tieto výrobky popísané v technických údajoch spĺňajú požiadavky nasledujúcich noriem:

2006/42/EC, EN 60335-1:2012+A11+A13;  
EN 50636-2-91:2014

2000/14/EC, Kosačka na trávu,  $L \leq 50$  cm, Príloha VI, DEKRA Certification B.V. Meander 1051 / P.O. Box 5185  
6825 MJ ARNHEM / 6802 ED ARNHEM, Netherlands  
Číslo úradne stanoveného orgánu: 0344

Hladina akustického výkonu podľa normy 2000/14/EC  
(Článok 12, Príloha III,  $L \leq 50$  cm):

$L_{PA}$  (meraná úroveň akustického tlaku) 79,5 dB(A)  
odchýlka (K) = 1,1 dB (A)

$L_{WA}$  (zaručený akustický výkon) 96 dB(A)

Tieto výrobky spĺňajú taktiež požiadavky smerníc 2014/30/EÚ a 2011/65/EÚ.

Ak chcete získať ďalšie informácie, kontaktujte, prosím, spoločnosť Black & Decker na tejto adrese alebo na adresách, ktoré sú uvedené na konci tohto návodu.

Nižšie podpísaná osoba je zodpovedná za zostavenie technických údajov a vydáva toto vyhlásenie v zastúpení spoločnosti Black & Decker.

Becky Cotsworth

Riaditeľ – Oddelenie záhradného náradia  
Black & Decker Europe. 270 Bath Road, Slough,  
Berkshire, SL1 4DX, England  
30. 10. 2019

## Záruka

Spoločnosť Black & Decker je presvedčená o kvalite svojich výrobkov a ponúka spotrebiteľom záruku 24 mesiacov od dátumu kúpy.

Táto záruka sa ponúka v prospech zákazníka a nijako

neovplyvní jeho zákonné záručné práva. Táto záruka je platná vo všetkých členských štátoch EÚ a európskej zóny voľného obchodu EFTA.

Ak požadujete reklamáciu v rámci záruky, táto reklamácia musí spĺňať obchodné podmienky spoločnosti Black & Decker a predajcovi alebo autorizovanému servisu budete musieť predložiť doklad o kúpe.

Obchodné podmienky týkajúce sa záruky spoločnosti Black & Decker v trvaní 2 rokov a adresu najbližšieho autorizovaného servisu nájdete na internetovej adrese [www.2helpU.com](http://www.2helpU.com), alebo kontaktujte najbližšieho autorizovaného predajcu Black & Decker na adrese uvedenej v tomto návode:

Navštívte, prosím, naše internetové stránky [www.blackanddecker.co.uk](http://www.blackanddecker.co.uk), kde môžete zaregistrovať svoj nový výrobok BLACK+DECKER a kde môžete získať informácie o našich nových výrobkoch a špeciálnych ponukách.





**STANLEY BLACK & DECKER SLOVAKIA S.R.O.**

Vysoká 2/b  
811 06 Bratislava  
Tel.: 00420 261 009 772  
Fax: 00420 261 009 784  
www.blackanddecker.sk  
obchod@sbdinc.com

**STANLEY BLACK & DECKER CZECH REPUBLIC S.R.O.**

Türkova 5b  
149 00 Praha 4  
Česká Republika  
Tel.: 00420 261 009 772  
Fax: 00420 261 009 784  
Servis: 00420 244 403 247  
www.blackanddecker.cz  
obchod@sbdinc.com

**BAND SERVIS**

Paulínska 22  
917 01 Trnava  
Tel.: 00421 335 511 063  
Fax: 00421 335 512 624  
www.bandservis.sk  
p.talajka@bandservis.sk

**BAND SERVIS**

Južná trieda 17 (budova TWD)  
040 01 Košice  
Tel.: 00421 556 233 155  
bandserviske@zoznam.sk

**BAND SERVIS**

K Pasekám 4440  
760 01 Zlín  
Tel.: 00420 577 008 550,1  
Fax: 00420 577 008 559  
www.bandservis.cz  
bandservis@bandservis.cz

**BAND SERVIS**

Kláštorského 2  
140 00 Praha 4  
Tel.: 00420 244 403 247  
Fax: 00420 241 770 167  
j.kraus@bandservis.cz  
www.bandservis.cz  
bandservis@bandservis.cz

**CZ** ZÁRUČNÍ LIST

**PL** KARTA GWARANCYJNA

**H** JÓTÁLLÁSI JEGY

**SK** ZÁRUČNÝ LIST



**CZ** měsíců  
**H** hónap

**24**

**PL** miesiące  
**SK** mesiacov

<b>CZ</b>	Výrobní kód	Datum prodeje	Razítko prodejny Podpis
<b>H</b>	Gyári szám	A vásárlás napja	Pecsét helye Aláírás
<b>PL</b>	Numer seryjny	Data sprzedaży	Stempel Podpis
<b>SK</b>	Číslo série	Dátum predaja	Pečiatka predajne Podpis

(CZ)

Adresy servisu  
Band Servis  
Klásterského 2  
CZ-140 00 Praha 4  
Tel.: 00420 244 403 247  
Fax: 00420 241 770 167

Band Servis  
K Pasekám 4440  
CZ-76001 Zlín  
Tel.: 00420 577 008 550,1  
Fax: 00420 577 008 559  
<http://www.bandservis.cz>

(H)

Black & Decker Központi  
Garanciális-és Márkaszerviz  
1163 Budapest  
(Sashalom) Thököly út 17.  
Tel.: 403-2260  
Fax: 404-0014  
[www.rotelkft.hu](http://www.rotelkft.hu)

(PL)

Adres serwisu centralnego  
ERPATECH  
ul. Bakaliowa 26  
05-080 Mościska  
Tel.: 022-8620808  
Fax: 022-8620809

(SK)

Adresa servisu  
Band Servis  
Paulínska ul. 22  
SK-91701 Trnava  
Tel.: 00421 335 511 063  
Fax: 00421 335 512 624

(CZ) Dokumentace záruční opravy

(PL) Przebieg napraw gwarancyjnych

(H) A garanciális javítás dokumentálása

(SK) Záznamy o záručných opravách

CZ	Číslo	Datum příjmu	Datum zakázky	Číslo zakázky	Závada	Razítko Podpis
H	Sorszám	Bejelentés időpontja	Javítási időpont	Javítási munkalapszám	Hiba jelleg oka	Pecset Aláírás
	Jótállás új határideje					
PL	Nr.	Data zgłoszenia	Data naprawy	Nr. zlecenia	Przebieg naprawy	Stempel Podpis
SK	Číslo dodávky	Dátum nahlásenia	Dátum opravy	Číslo objednávky	Popis poruchy	Pečiatka Podpis