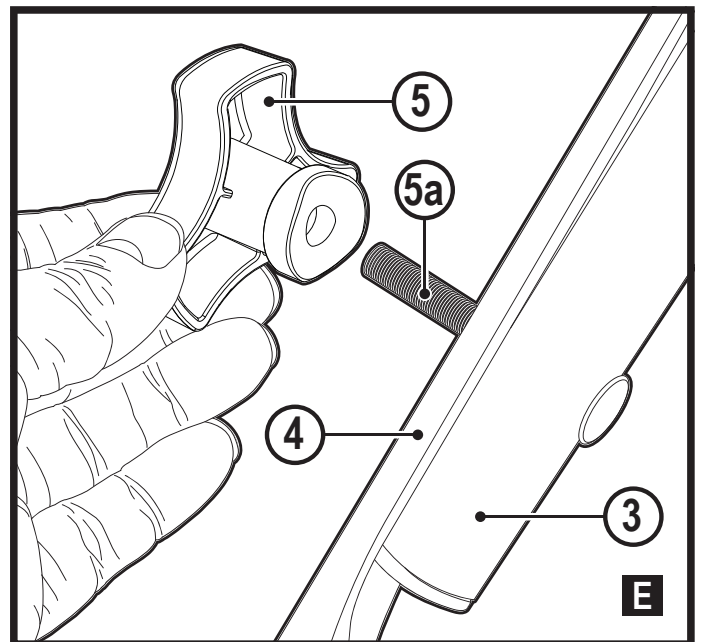
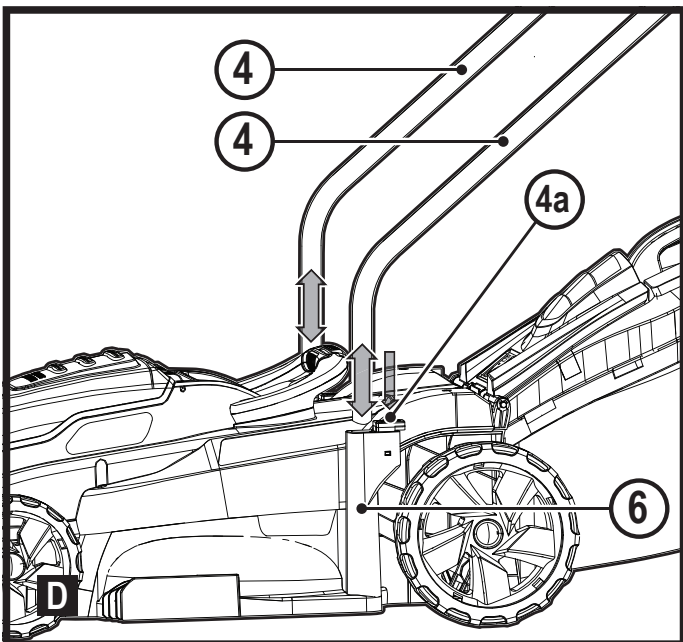
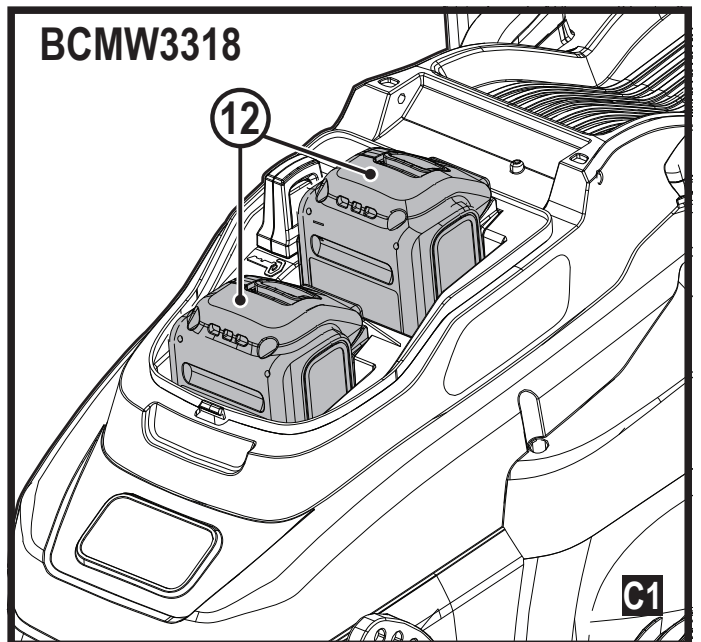
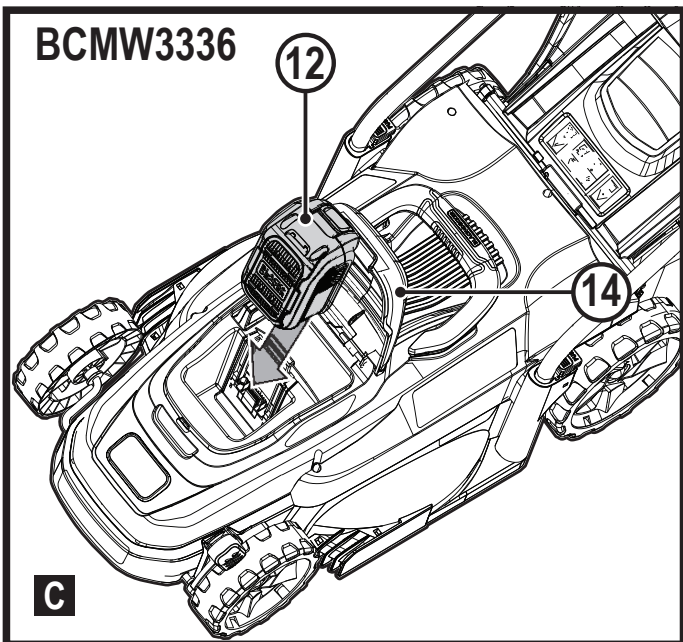
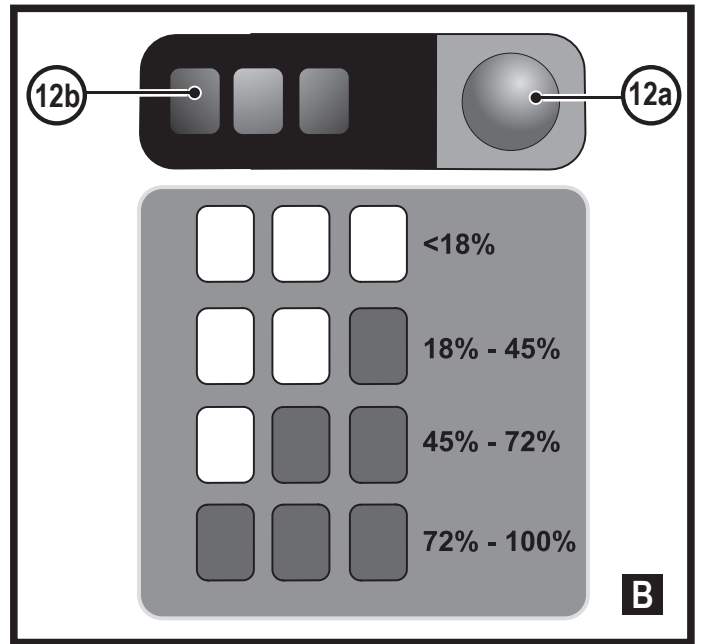
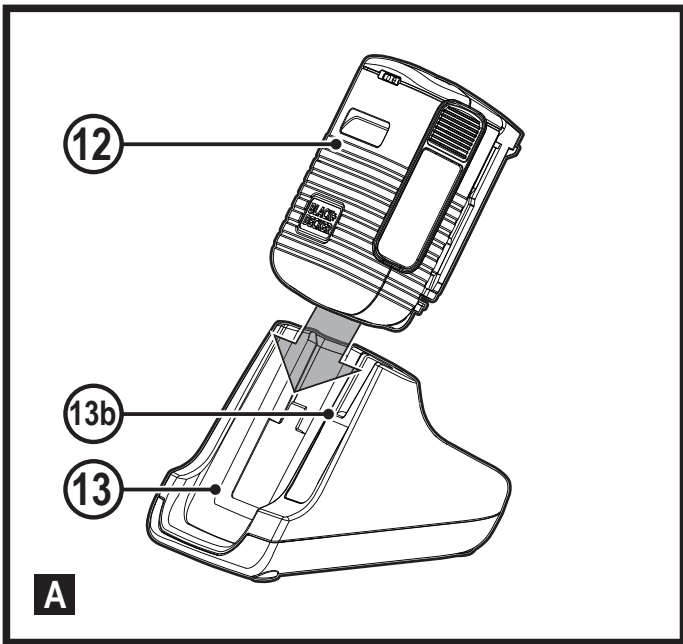


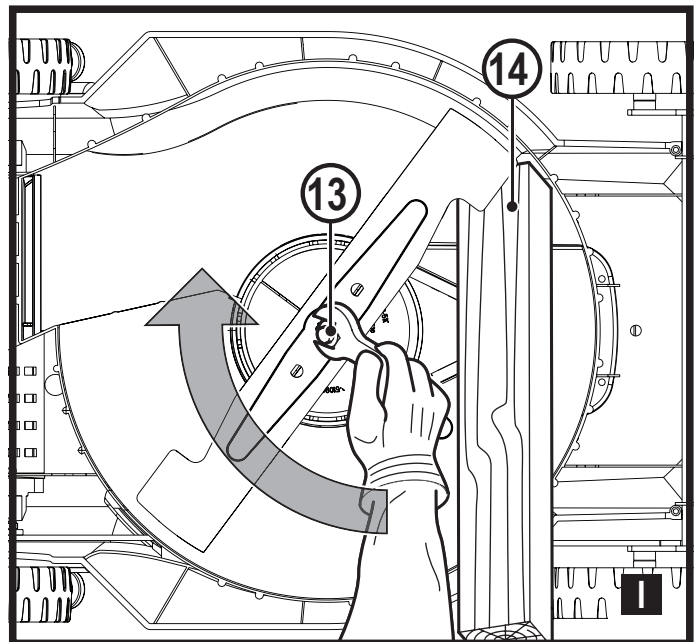
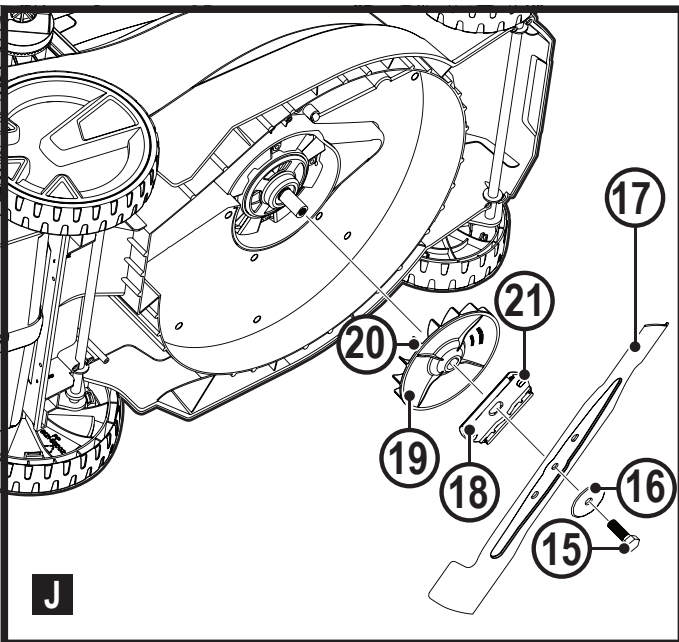
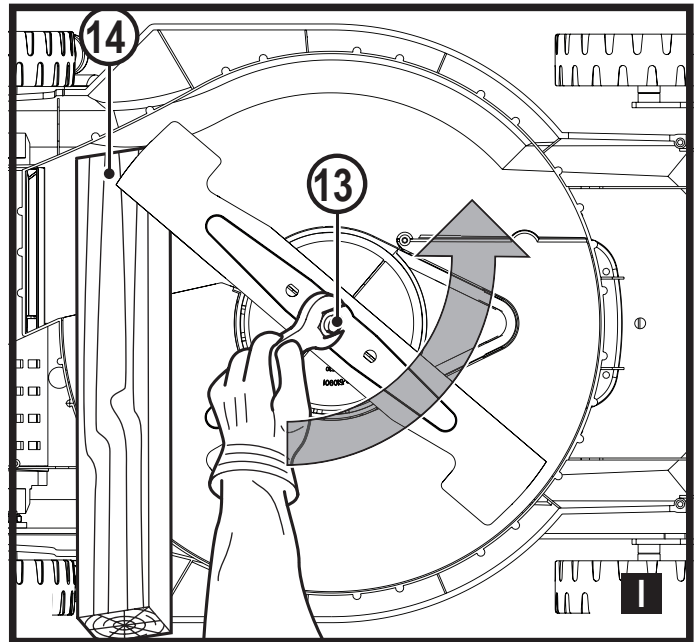
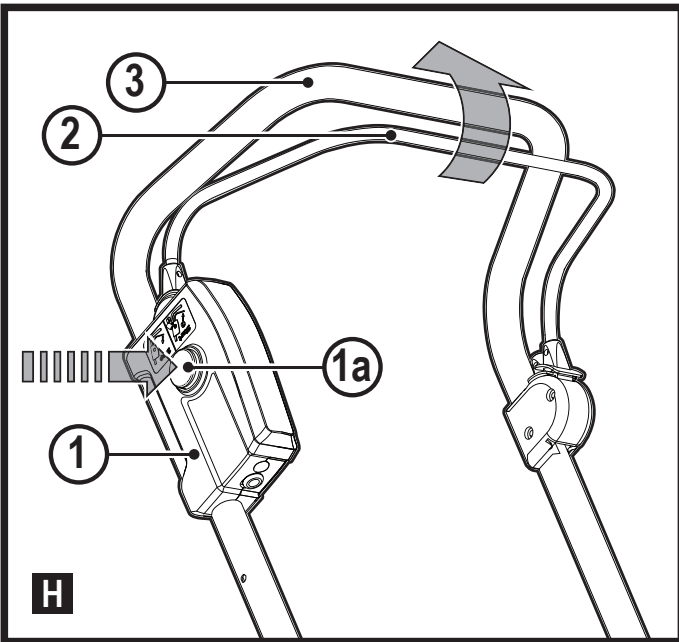
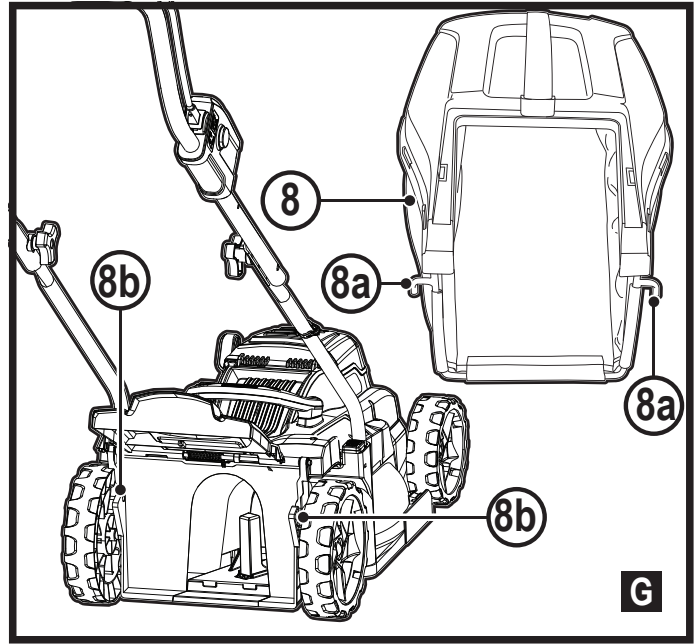
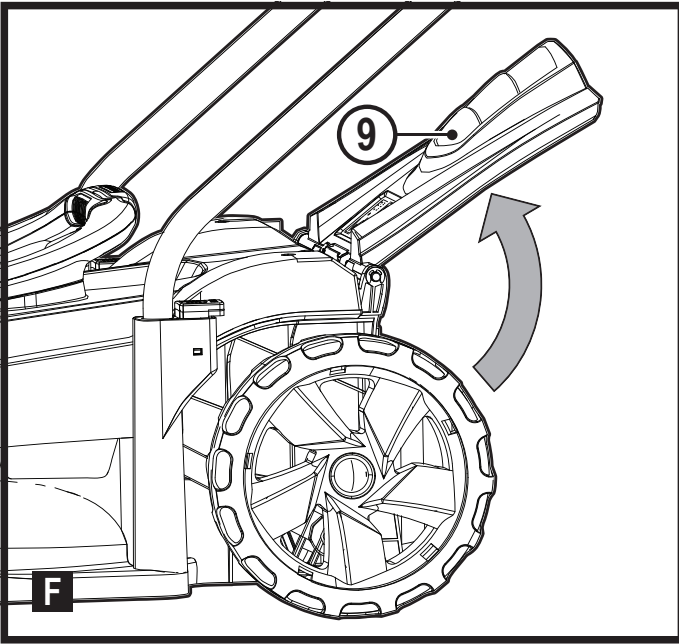
Upozornenie!
Určené pre domácich majstrov.

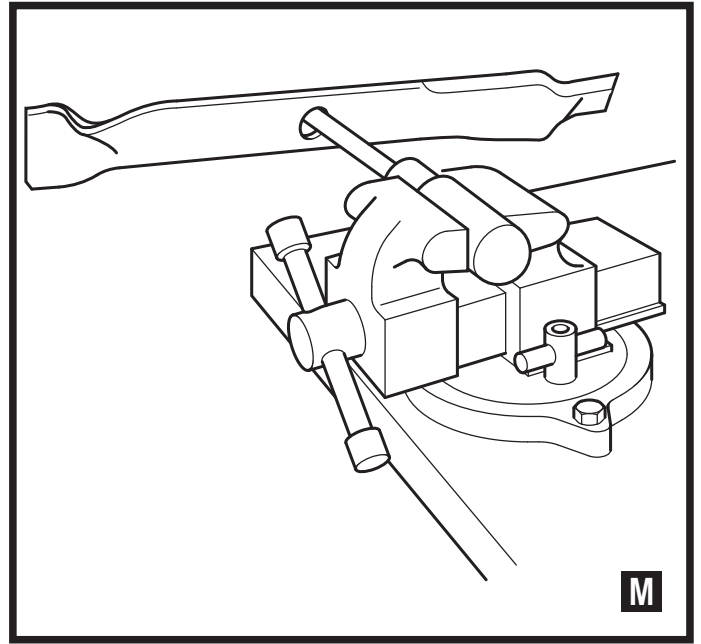
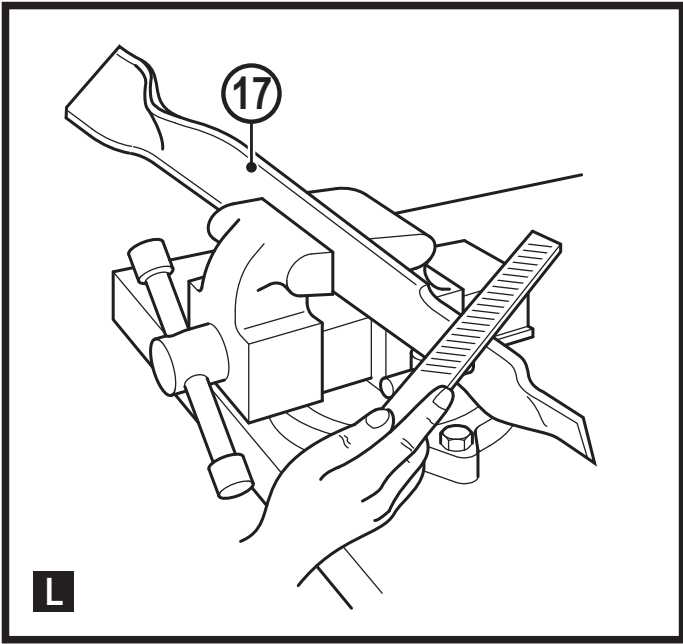
511117- 43 SK
Preložené z pôvodného návodu

www.blackanddecker.eu

BCMW3318
BCMW3336







Použitie výrobku

Vaše kosačky na trávnu BLACK+DECKER BCMW3318 a BCMW3336 sú určené na kosenie trávnikov. Tieto zariadenia sú určené iba na spotrebiteľské použitie.

Bezpečnostné pokyny

Varovanie! Pri použití elektrických zariadení napájaných akumulátorom sa musia vždy dodržiavať základné bezpečnostné pokyny, vrátane nasledujúcich, aby sa znížilo riziko vzniku požiaru, riziko úrazu elektrickým prúdom alebo iného poranenia a materiálnych škôd.

Varovanie! Pri použití tohto náradia sa musia dodržiavať bezpečnostné predpisy.

- ◆ Z dôvodu zaistenia svojej vlastnej bezpečnosti aj bezpečnosti ostatných osôb si, prosím, pred použitím tejto kosačky prečítajte tieto pokyny. Tieto pokyny uschovajte na bezpečnom mieste na budúce použitie.
- ◆ Pred použitím tohto výrobku si pozorne preštudujte celý tento návod na obsluhu.
- ◆ Určené použitie je popísané v tomto návode. Použitie iného príslušenstva alebo prídavného

zariadenia s týmto prístrojom a vykonávanie iných pracovných operácií s týmto prístrojom, než odporúča tento návod, môže predstavovať riziko zranenia osôb.

- ◆ Uschovajte tento návod na ďalšie použitie.

Použitie výrobku

Pri použití tohto náradia buďte vždy opatrní.

- ◆ Toto zariadenie nie je určené na použitie nedospelými alebo neskúsenými osobami bez dozoru.
- ◆ Tento výrobok sa nesmie použiť ako hračka.
- ◆ Nedovoľte deťom, ostatným osobám alebo zvieratám, aby sa dostali do blízkosti pracovného priestoru alebo aby sa dotýkali tohto náradia alebo prívodného kábla.
- ◆ Ak sa toto náradie používa v blízkosti detí, vyžaduje sa prísny dohľad.
- ◆ Používajte iba v suchom prostredí. Zabráňte tomu, aby bolo toto náradie vlhké.

Neponárajte toto náradie do vody.

- ◆ Nepokúšajte sa o demontáž tohto zariadenia. Vnútri prístroja sa nenachádzajú žiadne diely, ktoré môžu používatelia opraviť sami.
- ◆ Nepoužívajte toto náradie v prostrediach s výbušnou atmosférou, v ktorých sa vyskytujú horľavé kvapaliny, plyny alebo prach.
- ◆ Ak chcete znížiť riziko poškodenia zástrčky a prírodného kábla, nikdy neuvoľňujte zástrčku zo zásuvky ťahom za kábel.
- ◆ Pred použitím vždy vizuálne skontrolujte, či nie sú nože, skrutky nožov a zostava sekacieho ústrojenstva opotrebované alebo poškodené.
- ◆ Opotrebované a poškodené nože a skrutky vymeňte v súpravách, aby bola zachovaná vyváženosť.
- ◆ Aby sa zabránilo riziku zranenia v dôsledku neúmyselného resetovania funkcie tepelnej poistky, tento výrobok sa nesmie napájať cez externé spínacie

zariadenie, ako je časový spínač alebo nesmie byť pripojený k okruhu, ktorý sa pravidelne zapína a vypína.

- ◆ Nikdy nepoužívajte toto náradie, ak sa nachádzajú v jeho blízkosti osoby, najmä deti, alebo domáce zvieratá.
- ◆ Uvedomte si, že obsluha alebo používateľ zodpovedajú za úrazy a nebezpečenstvo týkajúce sa ďalších osôb a ich majetku.

Pred použitím

- ◆ Pri práci s kosačkou vždy používajte dlhé nohavice a pevnú pracovnú obuv. Nepoužívajte tento stroj, ak ste bosí alebo ak máte obuté iba sandále. Nenoste odev, ktorý neprilieha, alebo z ktorého voľne visia šnúrky alebo opasky.
- ◆ Starostlivo prezrite oblasť, v ktorej budete kosiť a odstráňte všetky predmety, ktoré by mohli byť kosačkou odhodené.
- ◆ Pred použitím vždy vizuálne skontrolujte, či nôž, skrutka noža a zostava noža nie sú opotrebované alebo poškodené.

Opotrebované a poškodené súčasti vymeňte v súpravách, aby bola zachovaná vyváženosť. Poškodené a nečitateľné štítky vymeňte.

Po použití

- ◆ Ak sa toto zariadenie nepoužíva, musí byť uložené na suchom a dobre vetranom mieste, mimo dosahu detí.
- ◆ K uloženému náradíu nesmú mať prístup deti.
- ◆ Ak sa toto náradie skladuje alebo prepravuje vo vozidle, musí byť umiestnené v kufri alebo zaistené tak, aby sa zabránilo jeho pohybu pri náhlych zmenách rýchlosti alebo smeru jazdy.

Kontroly a opravy

- ◆ Pred použitím skontrolujte, či na tomto náradí nie sú žiadne poškodené alebo chybné časti. Skontrolujte, či nie sú rozbité jeho časti a či nie sú poškodené vypínače alebo iné diely, ktoré by mohli ovplyvniť jeho prevádzku.
- ◆ Nepoužívajte toto náradie, ak je akákoľvek jeho časť poškodená.

- ◆ Poškodené a zničené diely nechajte opraviť alebo vymeniť v autorizovanom servise.
- ◆ Nikdy sa nepokúšajte demontovať alebo vymeniť iné diely než tie, ktoré sú uvedené v tomto návode.
- ◆ Počas nastavovania kosačky dávajte pozor, aby nedošlo k zachyteniu prstov medzi pohybujúcimi sa dielmi a pevnými časťami kosačky.
- ◆ Pri oprave nožov si uvedomte, že aj po odpojení od napájacieho zdroja sa môžu nože stále otáčať.

Ďalšie bezpečnostné pokyny pre kosačky

- ◆ Neprepravujte túto kosačku, ak je pripojená k napájaciemu zdroju.
- ◆ Pri práci s touto kosačkou vždy pevne uchopte rukoväť oboma rukami.
- ◆ Ak musíte kosačku niekedy naklopiť, uistite sa, či máte pri naklápaní kosačky obe ruky stále v pracovnej polohe na rukoväti. Držte obe ruky stále v pracovnej polohe na rukoväti, kým kosačku nevrátite späť na zem.

- ◆ Pri práci s touto kosačkou nikdy nepoužívajte slúchadlá na počúvanie rádia alebo hudby.
 - ◆ Nikdy sa nepokúšajte nastavovať výšku kosenia, ak je motor v chode alebo ak je bezpečnostný kľúč zasunutý v kryte spínača.
 - ◆ Ak dôjde k zastaveniu kosačky, pred pokusom o vyčistenie výstupného otvoru alebo pred odstránením akéhokoľvek predmetu, ktorý sa nachádza pod sekacím ústrojenstvom, uvoľnite oblúkovú rukoväť, aby došlo k vypnutiu kosačky a počkajte na zastavenie noža.
 - ◆ Udržujte ruky a nohy v bezpečnej vzdialenosti od kosenej plochy.
 - ◆ Udržujte pílové listy ostré. Pri manipulácii s nožom kosačky používajte vždy rukavice.
 - ◆ Ak používate zberný kôš na trávu, robte často jeho kontrolu, či nie je nadmerne opotrebovaný alebo poškodený.
- Ak je nadmerne opotrebovaný, z bezpečnostných dôvodov ho vymeňte.
- ◆ Budte veľmi opatrní, ak cúvate alebo ak priťahujete kosačku smerom k sebe.
 - ◆ Nevkladajte ruky alebo nohy do blízkosti kosačky alebo priamo pod kosačku.
 - ◆ Stále dbajte na to, aby nedošlo k upchatiu otvoru na odvod pokosenej trávy.
 - ◆ Vyčistite plochu, na ktorej bude kosačka použitá, od predmetov, ako sú kamene, drúčiky, drôty, hračky, kosti atď., aby nemohlo dôjsť k ich odmršteniu nožom kosačky.
- Predmety vymrštené nožom kosačky môžu spôsobiť vážne zranenie. Ak je motor v chode, stojte vždy za rukoväťou kosačky.
- ◆ Neobsluhujte túto kosačku, ak ste bosí alebo ak máte iba sandále.
 - ◆ Vždy používajte pevnú obuv.
 - ◆ Neťahajte kosačku smerom dozadu, ak to nie je absolútne nutné. Pred a počas cúvania sa vždy dívajte dole a za seba.

- ◆ Nikdy nesmerujte pokosenú trávu na iné osoby. Nesmerujte pokosený materiál na stenu alebo na inú prekážku. Materiál sa môže odraziť späť na obsluhu. Pri prechádzaní cez štrkové plochy uvoľnite oblúkovú rukoväť, aby došlo k vypnutiu kosačky a počkajte na zastavenie noža.
- ◆ Nepoužívajte túto kosačku bez kompletne zloženého zberného koša, krytu výstupného otvoru, zadného krytu alebo iného riadne nainštalovaného a funkčného bezpečnostného ochranného zariadenia. Pravidelne kontrolujte všetky kryty a bezpečnostné ochranné zariadenia, aby bol zaistený ich bezchybný prevádzkový stav, aby riadne pracovali a plnili svoju určenú funkciu. Pred ďalším použitím kosačky vymeňte poškodené kryty alebo iné bezpečnostné zariadenia.
- ◆ Nikdy nenechávajte kosačku bez dozoru, ak je v chode.
- ◆ Pred čistením kosačky, pred odobratím zberného koša, pred odstránením materiálu zo zaneseného výstupného otvoru, pred vykonávaním akýchkoľvek nastavení, opráv alebo úkonov údržby alebo pred opustením kosačky vždy uvoľnite oblúkovú rukoväť, aby došlo k zastaveniu motora a počkajte, kým nedôjde k úplnému zastaveniu noža.
- ◆ Používajte kosačku iba za denného svetla alebo pri kvalitnom umelom osvetlení, keď sú predmety nachádzajúce sa v ceste noža kosačky jasne viditeľné aj z miesta obsluhy tejto kosačky.
- ◆ Nepracujte s touto kosačkou, ak ste pod vplyvom alkoholu alebo drog a ak ste unavení alebo chorí. Vždy dávajte pozor, sledujte, čo robíte, a používajte zdravý rozum.
- ◆ Nepracujte v nebezpečných prostrediach. Nikdy nepracujte s touto kosačkou na vlhkej alebo mokrej tráve a nikdy ju nepoužívajte v daždi. Vždy udržiajte pevný postoj, choďte, nikdy nebehajte.
- ◆ Ak začne táto kosačka nadmerne vibrovať, uvoľnite oblúkovú rukoväť, počkajte, kým

nedôjde k úplnému zastaveniu noža a potom ihneď vyhl'adajte príčinu poruchy.

Vibrácie sú základnou výstrahou pred problémami. V prípade abnormálnych vibrácií postupujte podľa pokynov uvedených v časti „Poruchy a postupy na ich odstránenie“.

- ◆ Pri práci s touto kosačkou vždy používajte správnu ochranu zraku a respirátor.
- ◆ Použitie akéhokoľvek príslušenstva alebo doplnkov, ktoré sa neodporúčajú na použitie s touto kosačkou, môže byť nebezpečné. Používajte iba príslušenstvo schválené spoločnosťou BLACK+DECKER.
- ◆ Pri práci s touto kosačkou nikdy nepreceňujte svoje sily. Pri práci s touto kosačkou vždy udržiavajte pevný a správny postoj a rovnováhu.
- ◆ Na svahoch koste po vrstevniciach, nikdy smerom hore a dole. Na svahoch venujte špeciálnu pozornosť situáciám, keď meníte smer pohybu.

- ◆ Dávajte pozor na diery, vyjazdené koľaje, vyvýšeniny, kamene alebo iné skryté predmety. Nerovný terén môže spôsobiť pošmyknutie a následný pád.

Vo vysokej tráve sa môžu ukrývať prekážky.

- ◆ Nekoste mokrú trávu a nekoste trávniky na príliš strmých svahoch. Zlá stabilita môže spôsobiť pošmyknutie a následný pád.
 - ◆ Nekoste v blízkosti svahov, priekop alebo násypov. Mohlo by dôjsť k strate rovnováhy alebo pevného postoja.
 - ◆ Pred uložením nechajte kosačku celkom vychladnúť.
- Odpojte zástrčku kábla od zásuvky a vyberte akumulátor z kosačky. Uistite sa, či došlo k úplnému zastaveniu všetkých pohybujúcich sa častí:
- ◆ Vždy, keď opúšťate stroj.
 - ◆ Pred odstránením zablokovania.
 - ◆ Pred kontrolou, čistením alebo akoukoľvek prácou na kosačke.

Bezpečnosť ostatných osôb

- ◆ Toto náradie nie je určené na použitie osobami (vrátane detí) so zníženými fyzickými, zmyslovými alebo duševnými schopnosťami, alebo s nedostatkom skúseností a znalostí, ak týmto osobám nebol stanovený dohľad, alebo ak im neboli poskytnuté inštrukcie týkajúce sa použitia výrobku osobou zodpovednou za ich bezpečnosť.
- ◆ Deti musia byť pod dozorom, aby sa s týmto náradím nehrali.
- ◆ Po náraze do cudzieho predmetu. Skontrolujte, či nedošlo k poškodeniu kosačky, a ak je to nutné, zaistite opravu.

Zvyškové riziká

Ak sa toto náradie používa iným spôsobom, než je uvedené v priložených bezpečnostných varovaniach, môžu sa objaviť dodatočné zvyškové riziká. Tieto riziká môžu vzniknúť v dôsledku nesprávneho použitia, dlhodobého použitia atď.

Napriek tomu, že sa dodržiavajú príslušné bezpečnostné predpisy

a používajú sa bezpečnostné zariadenia, určité zvyškové riziká sa nemôžu vylúčiť. Tieto riziká sú nasledujúce:

- ◆ Zranenia spôsobené kontaktom s akoukoľvek rotujúcou alebo pohybujúcou sa časťou.
- ◆ Zranenia spôsobené pri výmene dielov, pílových kotúčov alebo príslušenstva.
- ◆ Zranenia spôsobené dlhodobým použitím náradia. Ak používate akékoľvek náradie dlhší čas, zaistite, aby sa robili pravidelné prestávky.
- ◆ Poškodenie sluchu.
- ◆ Zdravotné riziká spôsobené vdychovaním prachu vytváraného pri použití náradia (príklad: práca s drevom, najmä s dubovým, bukovým a MDF).
- ◆ Ak sa musí táto kosačka používať vo vlhkom prostredí, použite prúdový chránič (RCD) s vypínacím prúdom maximálne 30 mA.
Použitie prúdového chrániča (RCD) znižuje riziko úrazu elektrickým prúdom.

- ◆ Nikdy túto kosačku nezdvíhajte alebo neprenášajte, ak je jej motor v chode.



Po vypnutí motora sa budú nože ešte chvíľu otáčať.

Výstražné symboly

Na náradí sú spoločne s dátumovým kódom zobrazené nasledujúce výstražné symboly:



Varovanie! Pred použitím si riadne preštudujte tento návod.



Nevystavujte náradie dažďu alebo prostrediu s vysokou vlhkosťou.



Dávajte pozor na ostré nože.

Nože pokračujú v otáčaní aj po vypnutí motora – odstráňte blokovacie zariadenie pred vykonávaním údržby alebo ak je poškodený kábel.



Dávajte pozor na odletujúce predmety. Udržujte ostatné osoby mimo pracovného priestoru.



Používajte ochranu zraku



Smernica 2000/14/ES týkajúca sa zaručeného akustického výkonu.

Ďalšie bezpečnostné pokyny pre akumulátory a nabíjačky

Akumulátor

- ◆ Akumulátor nikdy zo žiadneho dôvodu nerozoberajte.
- ◆ Zabráňte kontaktu akumulátora s vodou.
- ◆ Nevystavujte akumulátor nadmernej teplote.
- ◆ Neskladujte akumulátory na miestach, kde môže teplota presiahnuť 40 °C.
- ◆ Nabíjajte akumulátory iba pri teplotách v rozsahu od 10 °C do 40 °C.
- ◆ Nabíjajte iba nabíjačkou dodanou so zariadením/náradím. Použitie nesprávnej nabíjačky môže mať za následok úraz elektrickým prúdom alebo prehriatie akumulátora.

- ◆ Pri likvidácii akumulátorov sa vždy riadte pokynmi, ktoré sú uvedené v časti „Ochrana životného prostredia“.
- ◆ Nepoškodujte a nedeformujte akumulátor prepichnutím alebo nárazom, pretože hrozí riziko spôsobenia zranenia a požiaru.
- ◆ Nenabíjajte poškodené akumulátory.
- ◆ V extrémnych podmienkach môže z akumulátora unikať kvapalina. Hneď ako zistíte únik kvapaliny z akumulátora, utrite ho dôkladne handričkou. Dbajte na to, aby sa táto látka nedostala do kontaktu s pokožkou.
- ◆ Ak dôjde k zasiahnutiu pokožky touto kvapalinou alebo ak sa dostane kvapalina do očí, postupujte podľa nižšie uvedených pokynov.

Varovanie!

Kvapalina z akumulátora môže spôsobiť zranenie osôb alebo hmotné škody. V prípade zasiahnutia pokožky zasiahnuté miesto okamžite opláchnite vodou. Ak dôjde k začervneniu, bolesti alebo podráždeniu zasiahnutého miesta, vyhľadajte lekárske

ošetrenie. Ak sa kvapalina dostane do očí, okamžite si ich začnite vyplachovať čistou vodou a vyhľadajte lekárske ošetrenie.



Nepokúšajte sa nabíjať poškodené akumulátory.

Nabíjačka

Vaša nabíjačka je určená na prevádzku iba pod jedným napätím.

Vždy skontrolujte, či napätie v elektrickej sieti zodpovedá napätiu uvedenému na výkonovom štítku.

Varovanie! Nikdy sa nepokúšajte nahradiť nabíjačku priamym pripojením k sieťovej zásuvke.

- ◆ Používajte nabíjačku Black & Decker iba na nabíjanie akumulátora, ktorý bol dodaný s výrobkom. Iné akumulátory môžu prasknúť a spôsobiť zranenia alebo iné škody.
- ◆ Nikdy sa nepokúšajte nabíjať akumulátory, ktoré nie sú na nabíjanie určené.
- ◆ Ak je poškodený prívodný kábel, musí ho vymeniť výrobca alebo autorizovaný servis

Black & Decker, aby sa zabránilo možným rizikám.

- ◆ Zabráňte kontaktu nabíjačky s vodou.
- ◆ Nesnažte sa nabíjačku demontovať.
- ◆ Nepokúšajte sa do nabíjačky preniknúť.
- ◆ V priebehu nabíjania musia byť zariadenie/náradie/akumulátory umiestnené na dobre vetranom mieste.



Táto nabíjačka nie je určená na vonkajšie použitie.



Pred použitím si pozorne prečítajte tento návod.

Elektrická bezpečnosť



Táto nabíjačka je opatrená dvojitou izoláciou. Preto nie je nutné použiť uzemňovací vodič.

Vždy skontrolujte, či napätie v elektrickej sieti zodpovedá napätiu uvedenému na výkonovom štítku. Nikdy sa nepokúšajte nahradiť nabíjačku priamym pripojením k sieťovej zásuvke.

- ◆ Ak je poškodený prívodný kábel, musí ho vymeniť výrobca alebo autorizovaný servis

Black & Decker, aby sa zabránilo možným rizikám.

Popis

Tento výrobok sa skladá z niekoľkých alebo zo všetkých nasledujúcich častí.

1. Spínacia skrinka
2. Oblúková rukoväť
3. Horná rukoväť
4. Spodná rukoväť
5. Upínacie skrutky hornej rukoväti (2)
6. Otvory pre spodné rukoväti (2)
7. Páčka na nastavenie výšky kosenia
8. Zberný kôš na trávu
9. Kryt zadného výstupného otvoru
10. Rukoväti na prenášanie

Postup nabíjania

Nabíjačky BLACK+DECKER sú určené na nabíjanie akumulátorov BLACK+DECKER.

- ◆ Pred vložením akumulátora pripojte nabíjačku k zodpovedajúcej zásuvke.
- ◆ Vložte akumulátor do nabíjačky.



Zelený LED indikátor bude blikať, čo bude indikovať prebiehajúce nabíjanie akumulátora.



Ukončenie nabíjania je indikované neprerušovaným svietením zeleného LED indikátora. Akumulátor je úplne nabitý a môže sa vybrať z nabíjačky alebo sa môže ponechať v nabíjačke.

Varovanie! Nabíjajte vybité akumulátory čo najskôr po ich použití, aby sa zabránilo značnému skráteniu ich prevádzkovej životnosti.

Diagnostická funkcia nabíjačky

Táto nabíjačka je určená na detekciu určitých problémov, ktoré sa môžu vyskytnúť na akumulátore alebo napájacom zdroji. Problémy sú indikované rôznymi spôsobmi blikania LED indikátora.

Chybný akumulátor



Táto nabíjačka môže detegovať slabý alebo poškodený akumulátor.

Červený LED indikátor bliká spôsobom znázorneným na nálepke. Ak uvidíte blikanie spôsobom označujúcim chybný akumulátor, nepokračujte v nabíjaní tohto akumulátora.

Odovzdajte takýto akumulátor v autorizovanom servise alebo v zbernom dvore, kde sa vykoná jeho recyklácia.

Odloženie nabíjania akumulátora



Hneď ako bude nabíjačka detegovať príliš vysokú alebo príliš nízku teplotu akumulátora, automaticky spustí režim odloženia nabíjania akumulátora a pozastaví nabíjanie, kým akumulátor nedosiahne predpísanú teplotu.

Hneď ako akumulátor dosiahne predpísanú teplotu, nabíjačka sa automaticky prepne do režimu nabíjania akumulátora. Táto funkcia maximálne predlžuje prevádzkovú životnosť akumulátora. Ak je detegovaný akumulátor s príliš vysokou alebo nízkou teplotou, červený LED indikátor bliká spôsobom znázorneným na nálepke.

Dôležité poznámky týkajúce sa nabíjania

- ◆ Najdlhšiu prevádzkovú životnosť a maximálny výkon dosiahnete, ak sa bude akumulátor nabíjať pri teplote vzduchu v rozsahu od 16 do 27 °C.
- ◆ **NENABÍJAJTE** akumulátor, ak je teplota vzduchu nižšia než +4,5 °C alebo vyššia než +40,5 °C.
Je to veľmi dôležité a zabráni to vážnemu poškodeniu akumulátora.
- ◆ Počas nabíjania môže dochádzať k zahrievaniu nabíjačky aj akumulátora. Ide o normálny stav, ktorý neznamena žiadny problém. Ak chcete po použití uľahčiť ochladenie akumulátora, neukladajte nabíjačku alebo akumulátory v teplom prostredí, ako sú kovové prístrešky alebo nechránené príviesy.
- ◆ Ak nedochádza k riadnemu nabíjaniu akumulátora:
 - ◆ Skontrolujte funkciu zásuvky pripojením lampy alebo iného zariadenia.
 - ◆ Skontrolujte, či nie je zásuvka prepojená s vypínačom osvetlenia a či nedôjde k odpojeniu napájania, ak zhasnete svetlo.
 - ◆ Premiestnite nabíjačku a akumulátor na miesto, kde sa teplota okolitého vzduchu pohybuje v rozmedzí 16 až 27 °C.
 - ◆ Ak problémy stále pretrvávajú, odovzdajte náradie, akumulátor a nabíjačku autorizovanému servisu.
- ◆ Tieto akumulátory sa musia nabiť v prípade, keď už neposkytujú dostatočný výkon na predtým ľahko vykonávané pracovné operácie. V TAKEJ SITUÁCII NEPOKRAČUJTE v používaní náradia. Postupujte podľa pokynov pre nabíjanie. Čiastočne vybitý akumulátor môže byť kedykoľvek znovu nabitý bez toho, aby to malo akýkoľvek vplyv na nabíjaný akumulátor.
- ◆ Cudzie vodivé predmety a materiály, ako sú oceľová vlna (drôtenka), hliníkové fólie alebo akékoľvek čiastočky kovu, sa nesmú dostať do vnútorného priestoru nabíjačky. Ak nie je v úložnom priestore nabíjačky umiestnený žiadny akumulátor, vždy odpojte prívodný kábel nabíjačky od siete. Skôr než budete nabíjačku čistiť, odpojte ju od siete.

- ◆ Zabráňte zmraznutiu akumulátora a neponárajte ho do vody alebo do iných kvapalín.

Varovanie! Dbajte na to, aby sa do nabíjačky nedostala žiadna kvapalina.

NIKDY SA NEPOKÚŠAJTE AKUMULÁTOR Z AKÉHOKOL'VEK DÔVODU ROZBERAŤ. AK DÔJDE K NARUŠENIU ALEBO PRASKNUTIU PLASTOVÉHO OBALU AKUMULÁTORA, ODOVZDAJTE TAKÝ AKUMULÁTOR V AUTORIZOVANOM SERVISE, KTORÝ ZAISTÍ JEHO RECYKLÁCIU.

Indikátor stavu nabitia akumulátora

Tento akumulátor je vybavený indikátorom stavu nabitia. Používa sa na zobrazenie aktuálneho stavu nabitia akumulátora počas jeho použitia a v priebehu nabíjania. Ukazovateľ neindikuje funkčnosť náradia a jeho funkcia sa môže meniť na základe komponentov výrobku, teploty a spôsobu práce koncového používateľa.

Kontrola stavu nabitia:

- ◆ Stlačte tlačidlo indikátora stavu nabitia (12a).
- ◆ LED indikátory (12b) budú svojim rozsvietením indikovať percentuálny stav nabitia akumulátora. Pozrite zobrazenie na obr. B.
- ◆ Ak LED indikátor nesvieti, nabite akumulátor.

Vloženie akumulátora (obr. C, C1)

- ◆ Zdvihnite nahor kryt priestoru na uloženie akumulátora (14), aby ste získali prístup do tohto priestoru.
- ◆ Zasuňte akumulátor (12) do priestoru na akumulátor tak, aby ste začuli kliknutie a aby bol riadne usadený (obr. C). Uistite sa, či je akumulátor v určenej polohe úplne usadený a zaistený. Model BCMW3318 je vybavený portmi pre dve akumulátory, ako je zobrazené na obr. C1.
- ◆ Zavrite kryt priestoru na batérie. Pred spustením kosačky sa uistite, či je tento kryt riadne zaistený.

Vybratie akumulátora:

- ◆ Podľa vyššie uvedeného postupu otvorte kryt priestoru na akumulátory (14).
- ◆ Stlačte na akumulátore tlačidlo na uvoľnenie akumulátora a vyberte tento akumulátor z náradia.

Zostavenie

Varovanie! Pred zostavením kosačky sa uistite, či je uvoľnená oblúková rukoväť.

Upevnenie spodnej rukoväti

- ◆ Stlačte tlačidlo (4a) na otvore spodnej rukoväti (6) a zasuňte do tohto otvoru spodnú rukoväť (4). Nastavte požadovanú výšku rukoväti.

Poznámka! Uistite sa, či je každá strana spodnej rukoväti nastavená na rovnakú výšku.

Upevnenie hornej rukoväti (obr. H)

Horná rukoväť má dva rôzne montážne polohovacie otvory na nastavenie vzdialenosti rukoväti od sekacieho ústrojenstva. Prvá skupina otvorov v blízkosti spodnej časti rúrky hornej rukoväti umožňuje nastaviť maximálnu dĺžku rukoväti. Použitie hornej montážnej polohy dĺžku rukoväti skraca.

- ♦ Vyskrutkujte z hornej rukoväti upínacie skrutky hornej rukoväti (5) a skrutku (5a).
- ♦ Zarovnajzte otvory v spodnej časti hornej rukoväti (3) s otvormi v hornej časti spodnej rukoväti (4).
- ♦ Pretiahnite skrutku páčky cez príslušné otvory z vonkajšej strany hornej rukoväti (3).
- ♦ Otočte hornú rukoväť do jej prevádzkovej polohy.
- ♦ Uťahnite upínacie skrutky hornej rukoväti (5).

Zaistenie kábla motora (obr. I)

Varovanie: Upevnite kábel motora tak, aby počas použitia alebo skladania kosačky nedošlo k jeho naťahovaniu alebo pricviknutiu v spojoch rukoväti. Mohlo by dôjsť k poškodeniu kábla.

Kábel motora musí byť upevnený k rukovätiam pomocou príchytiek, ktoré sú už upevnené na rukoväti.

Pripnutie kábla k rukoväti:

- ♦ Nastavte rukoväti do pracovnej polohy, pozrite časť „Upevnenie spodnej rukoväti“.
- ♦ Vedzte kábel hore po prednej časti spodnej a hornej rukoväti.
- ♦ Stiahnite dozadu príchytka kábla.
- ♦ Zasuňte kábel motora pod príchytka a uistite sa, či je kábel bezpečne zaistený príchytka na určenom mieste.

Mulčovanie

Varovanie! Vyberte bezpečnostný kľúč a akumulátor pred sňatím bočného príslušenstva na odvod pokosenej trávy a zberného koša, a pri inštalácii mulčovacej vložky.

- ♦ Uistite sa, či je odobraté bočné príslušenstvo na odvod pokosenej trávy a zberný vak.
- ♦ Zdvihnite kryt zadného výstupného otvoru (9) a riadne zasuňte do kosačky mulčovaciu vložku.
- ♦ Pred spustením kosačky sa uistite, či je kryt zadného výstupného otvoru riadne zatvorený.

Použitie

Pred použitím kosačky si prečítajte návod na obsluhu.

Pozrite časť „Popis“, kde sa zoznámite s umiestnením rôznych ovládacích prvkov a s nastavením kosačky. Tento návod si uschovajte na prípadné ďalšie použitie.

Varovanie! Nechajte kosačku pracovať jej vlastným tempom. Zamedzte preťažovaniu.

Varovanie! Pohybujúci sa ostrý nôž. Ak nie je kryt zadného výstupného otvoru uzavretý tlakom pružiny, nepoužívajte túto

kosačku v režime mulčovania alebo v režime odvodu bočným otvorom, pretože by mohlo dôjsť k vážnemu zraneniu.

Odovzdajte kosačku do najbližšieho autorizovaného servisu, kde bude opravená.

Nastavenie výšky kosenia

Výška kosenia sa nastavuje nastavovacou pákou.

Poznámka: Ak si nie ste istí, akú výšku kosenia máte zvoliť, začnite kosiť trávnik nastavením nastavovacej páky (7) do pravej polohy.

Potom výšku kosenia podľa potreby znižujte.

Upevnenie zberného koša na trávnu (obr. F, G)

- ♦ Zdvihnite zadný kryt (9), ako je zobrazené na obr. (F).
- ♦ Umiestnite zberný kôš na kosačku (8) tak, aby sa háčiky na koši (8a) opierali o výstupky (8b), ako je zobrazené na obr. (G). Potom zavrite zadný kryt.

Spustenie kosačky (obr. H)

Varovanie! Pohybujúci sa ostrý nôž. Nikdy sa nepokúšajte zrušiť funkciu systému tohto vypínača, pretože by mohlo dôjsť k vážnemu zraneniu.

Poznámka: Kosačka bude pracovať, ak je alebo ak sú nainštalované akumulátory.

- ♦ Vaša kosačka je vybavená špeciálnou spínacou skrinkou zapnuté/vypnuté.
Ak chcete kosačku použiť, stlačte tlačidlo (1a) na spínacej skrinke (1) a potom pritlačte oblúkovú rukoväť (2) k rukoväti kosačky, ako je zobrazené na obr. H. Hneď ako sa kosačka spustí, môžete uvoľniť tlačidlo.
- ♦ Ak chcete kosačku vypnúť, uvoľnite iba oblúkovú rukoväť.

Varovanie! Nikdy sa nepokúšajte zaistiť spínač alebo oblúkovú rukoväť (2) v polohe zapnuté.

Poznámka: Hneď ako sa oblúková rukoväť vráti do pôvodnej polohy, bude aktivovaný mechanizmus automatickej brzdy. Motor sa elektricky zabrzdí a nôž kosačky zastaví otáčanie najneskôr do 3 sekúnd.

Preťaženie kosačky

Ak chcete zabrániť poškodeniu kosačky, ktoré by bolo spôsobené preťažením, nepokúšajte sa naraz pokosiť príliš vysokú alebo hustú trávnu. Znížte rýchlosť kosenia alebo zväčšite výšku kosenia.

Uloženie

Varovanie! Rotujúci nôž kosačky môže spôsobiť vážne zranenie.

Pred zdvíhaním, prepravou alebo uložením kosačky uvoľnite oblúkovú rukoväť (2), aby došlo k zastaveniu kosačky a vyberte akumulátor. Uložte kosačku na suchom mieste.

Varovanie! Pri sklápaní rukoväti udržujte ruky v bezpečnej vzdialenosti od bodu, v ktorom dochádza k sklopeniu rukoväti, aby ste zabránili priškripeniu.

Varovanie! Počas skladania rukovätí kosačky sa uistite, či nedošlo k pricviknutiu kábla motora. Mohlo by dôjsť k poškodeniu kábla.

Rukoväť kosačky je možné ľahko sklopiť, čo umožňuje rýchle a pohodlné uloženie kosačky.

Prenášanie kosačky

- ◆ Táto kosačka sa môže ľahko prenášať pomocou pohodlných rukovätí (10). **NEPOKÚŠAJTE** sa túto kosačku zdvíhať uchopením za hornú rukoväť (3) alebo spodnú rukoväť (4).

Rady pre kosenie

Varovanie! Vždy skontrolujte priestor, kde budete kosačku používať, a odstráňte všetky kamene, polená, drôty, kosti a iné predmety, ktoré by mohli byť odmrštené rotujúcim nožom.

Varovanie! Na svahoch koste po vrstevniciach, nikdy smerom hore a dole.

Na svahoch venujte špeciálnu pozornosť situáciám, keď meníte smer pohybu.

Nekoste na veľmi príkrych svahoch. Vždy udržiavajte správny postoj.

- ◆ Pri prechádzaní cez štrkové povrchy uvoľnite oblúkovú rukoväť, aby došlo k vypnutiu kosačky (aby nedošlo k vymršteniu kameňov rotujúcim nožom).
- ◆ Ak kosíte na nerovnom povrchu alebo kosíte vysokú trávu, nastavte kosačku do najvyššej možnej polohy. Odstránenie príliš veľkej časti stebiel trávy naraz môže spôsobiť preťaženie motora, pri ktorom môže dôjsť k jeho zastaveniu.
Postupujte podľa časti Odstraňovanie porúch.
- ◆ Ak sa počas obdobia rýchleho rastu trávniku používa zberný kôš (8), pokosená tráva bude mať tendenciu upchávať výstupný otvor. Uvoľnite oblúkovú rukoväť, aby došlo k vypnutiu kosačky a vyberte bezpečnostný kľúč. Odstráňte zberný kôš a straste trávu dole do zadnej časti zberného koša. Odstráňte taktiež všetky zvyšky trávy alebo iné nečistoty, ktoré môžu byť nahromadené v blízkosti výstupného otvoru. Upevnite zberný kôš na kosačku.
- ◆ Ak začne kosačka abnormálne vibrovať, uvoľnite oblúkovú rukoväť, aby došlo k vypnutiu kosačky a vyberte bezpečnostný kľúč. Vykonajte ihneď kontrolu príčiny tohto problému. Vibrácie upozorňujú na problémy.
Takú kosačku preto nepoužívajte, pokiaľ nebude vykonaná jej kontrola v autorizovanom servise.
Postupujte podľa pokynov v časti Odstraňovanie porúch.
- ◆ Ak ponecháte kosačku bez dozoru, a to aj pri krátkodobom opustení kosačky, vždy uvoľnite oblúkovú rukoväť, aby došlo k jej zastaveniu.

Rady pre optimálny výkon

- ◆ Spomaľte na miestach, kde je tráva príliš vysoká alebo hustá.
- ◆ Nekoste trávnik, ak je tráva mokrá od dažďa alebo vlhká od rosy.
- ◆ Koste trávnik často, a to najmä počas obdobia rýchleho rastu.

Poznámka: Odporúčame Vám, aby ste akumulátor nabíjali ihneď po ukončení práce, aby sa predĺžila prevádzková životnosť akumulátora.

Časté nabíjanie nespôsobí zhoršenie stavu akumulátora, ale zaistí jeho úplné nabitie a akumulátor bude stále pripravený na ďalšie použitie.

Uloženie akumulátora, ktorý nie je úplne nabitý, spôsobí skrátenie jeho prevádzkovej životnosti.

Montáž a demontáž noža kosačky

Varovanie! Pri opätovnej montáži noža kosačky zaistite, aby bola každá časť namontovaná správne, a to podľa nižšie uvedeného postupu.

Nesprávne zostavenie noža alebo iných častí sekacieho ústrojenstva môže viesť k spôsobeniu vážneho zranenia.

Varovanie! Uvoľnite oblúkovú rukoväť, aby došlo k vypnutiu kosačky, počkajte, kým nedôjde k úplnému zastaveniu noža a vyberte akumulátor.

- ◆ Pripravte si drevený hranolček 50 × 100 mm (14) (dlhý asi 610 mm), aby ste mohli zablokovať nôž pri uvoľňovaní upínacej skrutky (13).
- ◆ Používajte rukavice a vhodnú ochranu zraku.
- ◆ Otočte kosačku na bok. Dávajte pozor na ostré hrany noža. Použite hranolček a pomocou kľúča 13 mm (36) vyskrutkujte upínaciu skrutku noža, ako je zobrazené na obr. I.
- ◆ Zapamätajte si orientáciu každého demontovaného dielu. Vyskrutkujte skrutku (15) a odstráňte podložku (16). Odoberte nôž (17), ako je zobrazené na obr. J. Skontrolujte všetky diely, či nie sú poškodené a ak je to nutné, vymeňte ich.
- ◆ Nôž môže byť k ventilátoru (20) upevnený iba jedným spôsobom. Pri opätovnej montáži zarovnajte otvor v tvare D na noži s výstupkom v tvare D na hriadeli ventilátora a uistite sa, či nápisy na noži smerujú od kosačky.
- ◆ Umiestnite kúsok dreva do polohy znázornenej na obr. K, aby ste zabránili otáčaniu noža. Zasuňte skrutku do podložky a utiahnite túto skrutku kľúčom 13 mm (13) v smere pohybu hodinových ručičiek, ako je zobrazené na obr. K.

Brúsenie noža

Udržiavajte nôž ostrý, aby bol zaistený maximálny výkon kosačky. Tupý nôž nekosi trávnik čisto. Pri demontáži,

brúsení a montáži noža vždy používajte správnu ochranu zraku. Uistite sa, či došlo k vybratiu bezpečnostného kľúča a akumulátora.

V normálnych prevádzkových podmienkach je dostatočné brúsiť nože dvakrát za sezónu.

Piesok spôsobuje rýchle otupenie noža. Ak rastie Váš trávnik na piesčitej pôde, bude možno nutné častejšie brúsenie noža.

Poznámka: Ohnutý alebo poškodený nôž ihneď vymeňte.

Pri brúsení noža:

- ◆ Uistite sa, či je nôž po brúsení stále vyvážený.
- ◆ Brúste v rovnakom uhle, ako pri pôvodnom noži.
- ◆ Brúste pracovné hrany na oboch koncoch noža a odstraňujte rovnaké množstvo materiálu na oboch koncoch.

Brúsenie noža vo zveráku (obr. L)

- ◆ Pred demontážou noža sa uistite, či je uvoľnená oblúčková rukoväť, či došlo k zastaveniu noža a či došlo k vybratiu akumulátora.
- ◆ Demontujte nôž z kosačky. Pozrite časť Pokyny pre montáž a demontáž noža.
- ◆ Upnite nôž (17) do zveráka.
- ◆ Používajte riadnu ochranu zraku a rukavice a dávajte pozor, aby ste sa sami nezranili.
Opatrne brúste pracovné hrany noža jemným pilníkom alebo brúsnym kameňom a dodržujte pôvodný uhol brúsenia noža.
Kontrolujte vyváženie noža. Pozrite pokyny týkajúce sa vyváženia noža.
- ◆ Namontujte nôž späť na kosačku a riadne ho upevnite.

Vyváženie noža

Skontrolujte vyváženie noža (17) pomocou jeho stredového otvoru. Nasuňte nôž na kliniec alebo na vhodný guľatý skrutkovač, ktorý je vodorovne upnutý vo zveráku. Ak sa otočí jeden z koncov noža dole, opilujte hranu noža, ktorá sa otočila smerom dole. Nôž je správne nabrúsený, ak nedochádza ku klesaniu žiadnej koncovej časti noža.

Mazanie

Nevyžaduje sa žiadne mazanie. Nemažte kolieska olejom. Tieto ložiská majú plastový povrch, ktorý nevyžaduje žiadne mazanie.

Čistenie

Uvoľnite oblúčkovú rukoväť (2), aby došlo k vypnutiu kosačky a počkajte, kým nedôjde k úplnému zastaveniu noža. Pri čistení kosačky používajte iba slabý mydlový roztok a vlhkú handričku. Odstráňte všetky zvyšky pokosenej trávy, ktoré môžu byť nahromadené pod sekacím ústrojenstvom. Po niekoľkých použitíach kosačky skontrolujte dotiahnutie všetkých odkrytých montážnych prvkov.

Prevenia pred pôsobením korózie

Hnojivá a iné chemikálie používané na záhradách obsahujú látky, ktoré značne urýchľujú pôsobenie korózie na kov.

Ak kosíte na miestach, kde sa použili hnojivá alebo iné chemikálie, kosačka sa musí po ukončení práce okamžite očistiť nasledujúcim spôsobom: Uvoľnite oblúčkovú rukoväť (2), aby došlo k vypnutiu kosačky a vyberte akumulátor. Utrite všetky odkryté časti vlhkou handričkou.

Údržba

Vaše náradie BLACK+DECKER bolo skonštruované tak, aby pracovalo dlhý čas s minimálnymi nárokmi na údržbu. Riadna starostlivosť o výrobok/náradie a jeho pravidelné čistenie Vám zaistia jeho bezproblémový chod.

Varovanie! Pred vykonávaním akejkoľvek údržby náradia napájaného káblom alebo akumulátorom:

- ◆ Vypnite zariadenie/náradie a odpojte ho od siete.
- ◆ Alebo ak nie je možné akumulátor vybrať, nechajte náradie v chode, kým nedôjde k úplnému vybitiu akumulátora.
- ◆ Pred čistením odpojte nabíjačku od siete. Vaša nabíjačka nevyžaduje žiadnu údržbu okrem pravidelného čistenia.
- ◆ Vetracie otvory zariadenia/náradia a nabíjačky pravidelne čistite mäkkou kefou alebo suchou handričkou.
- ◆ Pomocou vlhkej handričky pravidelne čistite kryt motora. Nepoužívajte žiadne abrazívne čistiace prostriedky alebo rozpúšťadlá.
- ◆ Pomocou tupej škrabky pravidelne odstraňujte zo spodnej strany krytu trávu a iné nečistoty.

Odstraňovanie porúch

Ak Vaše náradie nepracuje správne, postupujte podľa krokov uvedených ďalej.

Ak nebude porucha odstránená, spojte sa s autorizovaným servisom BLACK+DECKER.

Varovanie! Pred vykonávaním ďalších úkonov uvoľnite oblúčkovú rukoväť, aby došlo k zastaveniu kosačky a počkajte, kým nedôjde k úplnému zastaveniu noža.

Problém	Možné riešenie
Kosačka nepracuje, ak je aktivovaná oblúčková rukoväť.	Vykonajte kontrolu, aby ste sa uistili, či je riadne pripojený akumulátor a či bolo pred stlačením oblúčkovej rukoväti celkom stlačené tlačidlo na spínacej skrinke.
	Uvoľnite oblúčkovú rukoväť, aby došlo k zastaveniu kosačky. Vyberte akumulátor, otočte kosačku na bok a skontrolujte, či sa voľne otáča nôž.
	Skontrolujte, či je očistené miesto na vloženie akumulátora a či je akumulátor správne vložený do kosačky.
	Bol akumulátor celkom nabitý? Stlačte tlačidlo indikátora stavu nabitia.

Motor sa počas práce zastavuje.	Uvoľnite oblúkovú rukoväť, aby došlo k zastaveniu kosačky. Vyberte akumulátor, otočte kosačku na bok a skontrolujte, či sa voľne otáča nôž.
	Zväčšite výšku kosenia nastavením sekacieho ústrojenstva do najvyššej možnej polohy a spustite kosačku.
	Skontrolujte, či je očistené miesto na vloženie akumulátorov a či sú akumulátory správne vložené do kosačky.
	Bol akumulátor celkom nabitý? Stlačte tlačidlo indikátora stavu nabitia.
	Vyvarujte sa preťaženia kosačky. Znížte rýchlosť kosenia alebo zvýšte polohu sekacieho ústrojenstva.
Kosačka pracuje, ale kvalita kosenia je neuspokojivá.	Uvoľnite oblúkovú rukoväť, aby došlo k zastaveniu kosačky. Vyberte z kosačky akumulátor. Otočte kosačku na bok a skontrolujte nasledujúce: <ul style="list-style-type: none"> ◆ Nabrúsenie noža – nôž musí byť ostrý. ◆ Či nedošlo k zaneseniu sekacieho ústrojenstva a výstupného otvoru.
	Sekacie ústrojenstvo môže byť nastavené príliš nízko vzhľadom na stav trávnik. Zväčšite výšku sekacieho ústrojenstva.
Kosačka sa príliš ťažko tlačí.	Uvoľnite oblúkovú rukoväť, aby došlo k zastaveniu kosačky. Vyberte z kosačky akumulátor. Zväčšite výšku sekacieho ústrojenstva, aby sa znížil tlak sekacieho ústrojenstva na trávu. Skontrolujte, či sa voľne otáča každé koliesko.
Kosačka je veľmi hlučná a vibruje.	Uvoľnite oblúkovú rukoväť, aby došlo k vypnutiu kosačky a vyberte akumulátor. Otočte kosačku na bok a skontrolujte nôž, aby ste sa uistili, či nedošlo k jeho deformácii alebo k poškodeniu. Ak je nôž poškodený, vymeňte ho. Použite nový nôž BLACK+DECKER. Ak je poškodená spodná časť sekacieho ústrojenstva, odovzdajte kosačku autorizovanému servisu BLACK+DECKER.
	Ak nezistíte žiadne viditeľné poškodenie noža a kosačka stále vibruje: <ul style="list-style-type: none"> ◆ Uvoľnite oblúkovú rukoväť, aby došlo k zastaveniu kosačky. ◆ Vyberte akumulátor. ◆ Podľa postupu v časti „Montáž a demontáž noža“ demontujte kompletnú zostavu noža. ◆ Odstráňte všetky nečistoty a očistite každý diel. ◆ Podľa postupu v časti „Montáž a demontáž noža“ vykonajte kompletnú montáž zostavy noža.
LED indikátory akumulátora na nabíjačke sa nerozsvietia.	Skontrolujte pripojenie k sieťovej zásuvke.
	Vymeňte nabíjačku.
Kosačka neodváža pokosenú trávu do zberného koša.	Zanesený výstupný otvor. Uvoľnite oblúkovú rukoväť, aby došlo k zastaveniu kosačky. Vyberte akumulátor. Odstráňte z výstupného otvoru nahromadenú pokosenú trávu.
	Zväčšite výšku sekacieho ústrojenstva, aby došlo ku skráteniu odstrihnutých častí trávy.
	Plný zberný kôš. Vyprázdnite zberný kôš v kratších intervaloch.

Ochrana životného prostredia



Triedte odpad. Výrobky a akumulátory označené týmto symbolom sa nesmú vyhadzovať do bežného domáceho odpadu.

Tieto výrobky a akumulátory obsahujú materiály, ktoré je možné obnoviť alebo recyklovať, čo znižuje dopyt po surovinách.

Recyklujte, prosím, elektrické výrobky a akumulátory podľa miestnych predpisov. Ďalšie informácie nájdete na internetovej adrese www.2helpU.com

Technické údaje

		BCM3318	BCM3336
Napájacie napätie	V	18 V	36 V
Otáčky naprázdno	min ⁻¹	3 800	3 800
Hmotnosť	kg	15	15
Dĺžka noža	cm	33	33

Akumulátor				Nabíjačky (minúty)					
Kat. č.	V	Ah	Hmotnosť kg	Kat. č.	90590287*	N517388*	BDC1A	BDC2A	BDC2A36
				Ampéry	400 mA	1 A	1 A	2 A	1,35 A
BL1518	18	1,5	0,38	BL1518	225	90	90	45	X
BL1518ST	18	1,5	0,38	BL1518ST	225	90	90	45	X
BL2018	18	2,0	0,39	BL2018	300	120	120	60	X
BL2018ST	18	2,0	0,39	BL2018ST	300	120	120	60	X
BL2518	18	2,5	0,43	BL2518	380	150	150	75	X
BL4018	18	4,0	0,64	BL4018	600	240	240	120	X
BL5018	18	5,0	0,7	BL5018	750	300	300	135	X
BL20362	36	2,0	0,64	BL20362	X	X	X	X	90
BL2536	36	2,5	0,68	BL2536	X	X	X	X	110
BL1554	18/54	1,5	1,08	BL1554	225	90	90	45	X
BL2554	18/54	2,5	1,2	BL2554	380	150	150	75	X

Hodnota vibrácií pôsobiacich na ruky a paže obsluhy:
= < 2,5 m/s², odchýlka (K) = 1,5m/s².

LPA (akustický tlak) 74,5 dB(A)

odchýlka (K) = 2,5 dB (A)

LWA (akustický výkon) 86 dB(A)

odchýlka (K) = 1,5 dB (A)

Vyhlasenie o zhode EC SMERNICE PRE STROJOVÉ ZARIADENIA

SMERNICA TÝKAJÚCA SA VONKAJŠIEHO HLUKU



BCM3318, BCM3336 – Kosačka

Spoločnosť Black & Decker vyhlasuje, že tieto výrobky popisované v časti „Technické údaje“ spĺňajú požiadavky nasledujúcich noriem:

2006/42/EC, EN 60335-1:2012 + A11:2014,
EN 60335-2-77:2010

2000/14/EC, kosačka na trávnu, L < 50 cm, príloha VI, DEKRA
Certification B.V. Meander 1051/P. O. Box 5185 6825 MJ
ARNHEM / 6802 ED ARNHEM, Netherlands Číslo úradne
stanoveného orgánu: 0344

Úroveň akustického výkonu podľa normy 2000/14/ES
(článok 12, príloha III, L < 50 cm):

L_{WA} (meraný akustický výkon) 86 dB(A)
odchýlka (K) = 1,5 dB (A)

L_{WA} (zaručená hodnota akustického výkonu) 96 dB(A)

Tieto výrobky spĺňajú taktiež požiadavky smerníc 2014/30/EÚ
a 2011/65/EÚ. Ak chcete získať ďalšie informácie, kontaktujte,
prosím, spoločnosť Black & Decker na tejto adrese alebo
na adresách, ktoré sú uvedené na konci tohto návodu.

Nižšie podpísaná osoba je zodpovedná za zostavenie
technických údajov a vydáva toto vyhlásenie v zastúpení
spoločnosti Black & Decker.



Becky Cotsworth

Riaditeľ – Oddelenie záhradného náradia
Black & Decker Europe, 270 Bath Road, Slough,
Berkshire, SL1 4DX
United Kingdom
11. 10. 2019

Záruka

Spoločnosť Black & Decker je presvedčená o kvalite svojich
výrobkov a ponúka spotrebiteľom záruku 24 mesiacov od
dátumu kúpy. Táto záruka sa ponúka v prospech zákazníka
a nijako neovplyvní jeho zákonné záručné práva. Táto záruka
je platná vo všetkých členských štátoch EÚ a európskej zóny
voľného obchodu EFTA.

Ak požadujete reklamáciu v rámci záruky, táto reklamácia
musí spĺňať obchodné podmienky spoločnosti Black & Decker
a predajcovi alebo autorizovanému servisu budete musieť
predložiť doklad o kúpe. Obchodné podmienky týkajúce sa
záruky spoločnosti Black & Decker v trvaní 2 rokov a adresu
najbližšieho autorizovaného servisu nájdete na internetovej
adrese **www.2helpU.com**, alebo kontaktujte najbližšieho
autorizovaného predajcu Black & Decker na adrese uvedenej
v tomto návode.

Navštívte, prosím, naše internetové stránky
www.blackanddecker.co.uk, kde môžete zaregistrovať váš
nový výrobok Black & Decker a kde môžete získať informácie
o našich nových výrobkoch a špeciálnych ponukách.

STANLEY BLACK & DECKER SLOVAKIA S.R.O.

Vysoká 2/b
811 06 Bratislava
Tel.: 00420 261 009 772
Fax: 00420 261 009 784
www.blackanddecker.sk
obchod@sbdinc.com

STANLEY BLACK & DECKER CZECH REPUBLIC S.R.O.

Türkova 5b
149 00 Praha 4
Česká Republika
Tel.: 00420 261 009 772
Fax: 00420 261 009 784
Servis: 00420 244 403 247
www.blackanddecker.cz
obchod@sbdinc.com

BAND SERVIS

Paulínska 22
917 01 Trnava
Tel.: 00421 335 511 063
Fax: 00421 335 512 624
www.bandservis.sk
p.talajka@bandservis.sk

BAND SERVIS

Južná trieda 17 (budova TWD)
040 01 Košice
Tel.: 00421 556 233 155
bandserviske@zoznam.sk

BAND SERVIS

K Pasekám 4440
760 01 Zlín
Tel.: 00420 577 008 550,1
Fax: 00420 577 008 559
www.bandservis.cz
bandservis@bandservis.cz

BAND SERVIS

Kláštorského 2
140 00 Praha 4
Tel.: 00420 244 403 247
Fax: 00420 241 770 167
j.kraus@bandservis.cz
www.bandservis.cz
bandservis@bandservis.cz

CZ ZÁRUČNÍ LIST

PL KARTA GWARANCYJNA

H JÓTÁLLÁSI JEGY

SK ZÁRUČNÝ LIST



CZ měsíců
H hónap

24

PL miesiące
SK mesiacov

CZ	Výrobní kód	Datum prodeje	Razítko prodejny Podpis
H	Gyári szám	A vásárlás napja	Pecset helye Aláírás
PL	Numer seryjny	Data sprzedaży	Stempel Podpis
SK	Číslo série	Dátum predaja	Pečiatka predajne Podpis

(CZ)

Adresy servisu
Band Servis
Klásterského 2
CZ-140 00 Praha 4
Tel.: 00420 244 403 247
Fax: 00420 241 770 167

Band Servis
K Pasekám 4440
CZ-76001 Zlín
Tel.: 00420 577 008 550,1
Fax: 00420 577 008 559
<http://www.bandservis.cz>

(H)

Black & Decker Központi
Garanciális-és Márkaszerviz
1163 Budapest
(Sashalom) Thököly út 17.
Tel.: 403-2260
Fax: 404-0014
www.rotelkft.hu

(PL)

Adres serwisu centralnego
ERPATECH
ul. Bakaliowa 26
05-080 Mościska
Tel.: 022-8620808
Fax: 022-8620809

(SK)

Adresa servisu
Band Servis
Paulínska ul. 22
SK-91701 Trnava
Tel.: 00421 335 511 063
Fax: 00421 335 512 624

(CZ) Dokumentace záruční opravy

(PL) Przebieg napraw gwarancyjnych

(H) A garanciális javítás dokumentálása

(SK) Záznamy o záručných opravách

CZ	Číslo	Datum příjmu	Datum zakázky	Číslo zakázky	Závada	Razítko Podpis
H	Sorszám	Bejelentés időpontja	Javítási időpont	Javítási munkalapszám	Hiba jelleg oka	Pecset Aláírás
	Jótállás új határideje					
PL	Nr.	Data zgłoszenia	Data naprawy	Nr. zlecenia	Przebieg naprawy	Stempel Podpis
SK	Číslo dodávky	Dátum nahlásenia	Dátum opravy	Číslo objednávky	Popis poruchy	Pečiatka Podpis