

Upozornenie !
Určené pre domácich majstrov.

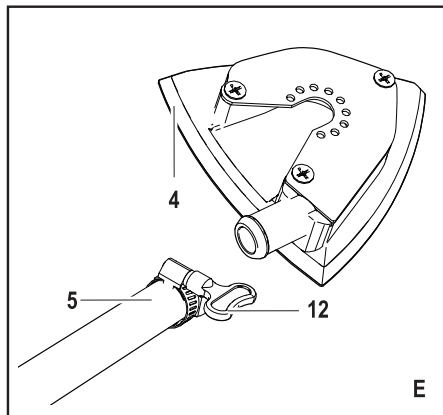
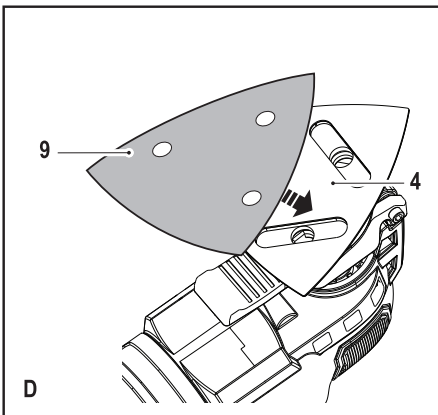
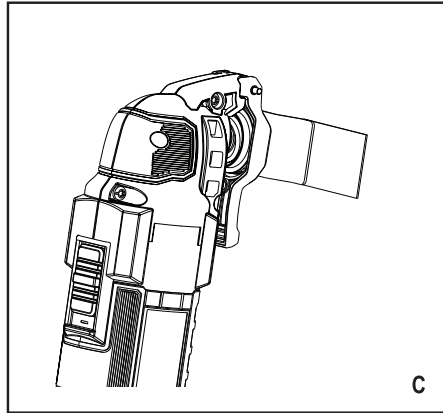
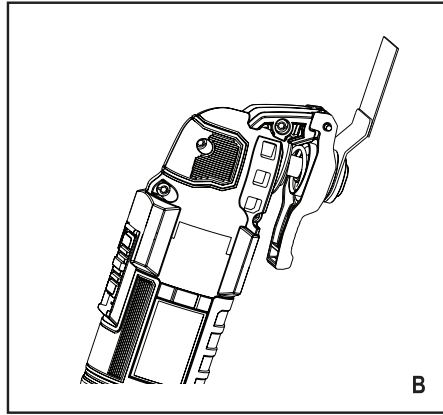
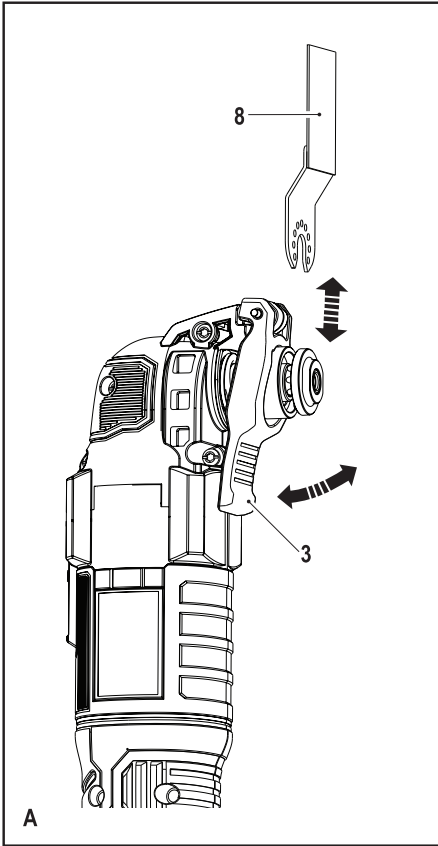
511112-53 SK

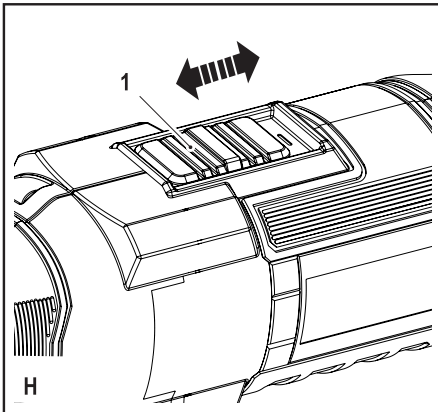
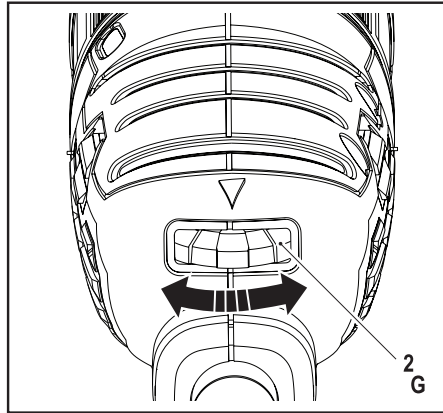
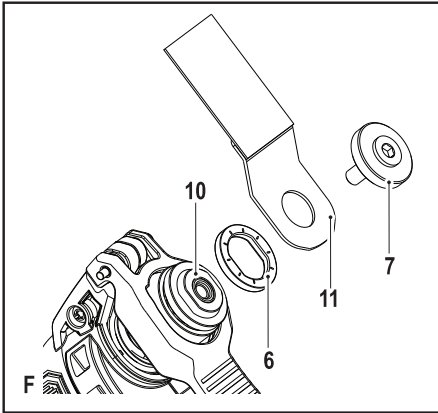
Preložené z pôvodného návodu

www.blackanddecker.eu

MT300

MT280





Použitie výrobku

Vaše oscilačné nariadenie BLACK+DECKER je určené na rôzne aplikácie v domácnosti, ako napríklad na brúsenie. Je taktiež vhodné na obrábanie materiálov z dreva, plastu, sadry, farebných kovov a upevňovacích prvkov (napríklad nekalené klice, sponky), opracovanie mäkkých dlaždíc a škrabanie malých plôch. Toto nariadenie je určené iba na spotrebiteľské použitie.

Bezpečnostné pokyny

Všeobecné bezpečnostné pokyny na prácu s elektrickým náradím



Varovanie! Prečítajte si všetky bezpečnostné výstrahy a všetky pokyny. Nedodržanie nižšie uvedených pokynov môže mať za následok úraz elektrickým prúdom, vznik požiaru alebo vážne poranenie.

Všetky bezpečnostné varovania a pokyny uschovajte na prípadné ďalšie použitie. Termín „elektrické nariadenie“ vo všetkých upozorneniach odkazuje na vaše nariadenie napájané zo siete (je vybavené prírodným káblom) alebo nariadenie napájané akumulátorom (bez prírodného kábla).

1. Bezpečnosť v pracovnom priestore

- Udržujte pracovný priestor čistý a dobre osvetlený.** Preplnený a neosvetlený pracovný priestor môže viesť k spôsobeniu úrazov.
- Nepracujte s elektrickým náradím vo výbušnom prostredí, ako sú napríklad priestory s výskytom horľavých kvapalín, plynov alebo prašných látok.** V elektrickom náradí dochádza k iskreniu, ktoré môže spôsobiť vznietenie horľavého prachu alebo výparov.
- Pri práci s elektrickým náradím zaistíte bezpečnú vzdialenosť detí a ostatných osôb.** Rozptyľovanie môže spôsobiť stratu kontroly nad náradím.

2. Elektrická bezpečnosť

- Zástrčka napájacieho kábla náradia musí zodpovedať zásuvke. Zástrčku nikdy žiadnym spôsobom neupravujte. Nepoužívajte pri uzemnenom elektrickom náradí žiadne upravené zástrčky.** Neupravené zástrčky a zodpovedajúce zásuvky znižujú riziko vzniku úrazu elektrickým prúdom.
- Nedotýkajte sa uzemnených povrchov, ako sú napríklad potrubia, radiátory, elektrické sporáky a chladničky.** Pri uzemnení Vášho tela vzrastá riziko úrazu elektrickým prúdom.
- Nevystavujte elektrické nariadenie dažďu alebo vlhkému prostrediu.** Ak vnikne do elektrického náradia voda, zvýši sa riziko úrazu elektrickým prúdom.
- S prírodným káblom zaobchádzajte opatrne. Nikdy nepoužívajte prírodný kábel na prenášanie alebo posúvanie náradia a neťahajte zaň, ak chcete nariadenie odpojiť od elektrickej siete. Zabráňte kontaktu kábla s masťnými, horúcimi a ostrými predmetmi alebo pohyblivými čas-**

tami. Poškodený alebo zapletený prírodný kábel zvyšuje riziko vzniku úrazu elektrickým prúdom.

- Pri práci s náradím vonku používajte predizovacie káble určené na vonkajšie použitie.** Použitie kábla na vonkajšie použitie znižuje riziko úrazu elektrickým prúdom.
 - Pri práci s elektrickým náradím vo vlhkom prostredí musí byť v napájacom vkruhu použitý prúdový chránič (RCD).** Použitie prúdového chrániča (RCD) znižuje riziko úrazu elektrickým prúdom.
- ### 3. Bezpečnosť obsluhy
- Pri použití elektrického náradia zostaňte stále pozorní, sledujte, čo robíte a pracujte s rozvahou. Nepoužívajte elektrické nariadenie, ak ste unavení alebo ak ste pod vplyvom drog, alkoholu alebo liekov.** Chvilka nepozornosti pri práci s elektrickým náradím môže viesť k vážnemu úrazu.
 - Používajte prvky osobnej ochrany. Vždy používajte ochranu zraku.** Ochranné prostriedky ako respirátor, protišmyková pracovná obuv, prilba a chrániče sluchu, používané v príslušných podmienkach, znižujú riziko poranenia osôb.
 - Zabráňte náhodnému zapnutiu náradia. Pred pripojením napájacieho kábla k sieťovej zásuvke alebo pred vloženíím akumulátora a pred zdvihnutím alebo prenášaním náradia skontrolujte, či je vypnutý hlavný vypínač.** Prenášanie elektrického náradia s prstom na hlavnom vypínači alebo pripojenie prírodného kábla k elektrickej sieti, ak je hlavný vypínač náradia v polohe zapnuté, môže spôsobiť úraz.
 - Pred zapnutím náradia sa vždy uistite, či nie sú v jeho blízkosti kľúče alebo nastavovacie prípravky.** Nastavovacie kľúče ponechané na náradí môžu byť zachytené rotujúcimi časťami náradia a môžu spôsobiť úraz.
 - Neprekážajte sami sebe. Pri práci vždy udržiavajte vhodný a pevný postoj.** Tak je umožnená lepšia kontrola nad náradím v neočakávaných situáciách.
 - Vhodne sa obliekajte. Nenoste voľný odev alebo šperky. Dbajte na to, aby sa Vaše vlasy, odev a rukavice nedostali do kontaktu s pohyblivými časťami.** Voľný odev, šperky alebo dlhé vlasy môžu byť pohyblivými dielmi zachytené.
 - Ak sú zariadenia vybavené adaptérom na pripojenie príslušenstva na zachytávanie prachu, zaistite jeho správne pripojenie a riadnu funkciu.** Použitie týchto zariadení môže znížiť nebezpečenstvo týkajúce sa prachu.
- ### 4. Použitie elektrického náradia a jeho údržba
- Nepreťažujte elektrické nariadenie. Používajte na vykonávanú prácu správny typ elektrického náradia.** Pri použití správneho typu náradia bude práca vykonávaná lepšie a bezpečnejšie.
 - Ak nie je možné hlavný vypínač náradia zapnúť a vypnúť, s náradím nepracujte.** Každé elektrické nariadenie s nefunkčným hlavným vypínačom je nebezpečné a musí sa opraviť.

- c. **Pred nastavovaním náradia, pred výmenou príslušenstva alebo ak náradie nepoužívate, odpojte zástrčku prívodného kábla od zásuvky alebo z náradia vyberte akumulátor.** Tieto preventívne bezpečnostné opatrenia znižujú riziko náhodného zapnutia náradia.
 - d. **Uložte elektrické náradie mimo dosahu detí a nedovoľte ostatným osobám, ktoré toto náradie nevedia ovládať, alebo ktoré nepoznajú tieto bezpečnostné pokyny, aby s týmto elektrickým náradím pracovali.** Elektrické náradie je v rukách nekvalifikovanej obsluhy nebezpečné.
 - e. **Vykonávajte údržbu elektrického náradia. Skontrolujte vychýlenie alebo zablokovanie pohyblivých častí, poškodenie jednotlivých dielcov a iné okolnosti, ktoré môžu ovplyvniť chod náradia. Ak je náradie poškodené, nechajte ho pred použitím opraviť.** Vefa nehôd býva spôsobených nedostatočnou údržbou náradia.
 - f. **Rezné nástroje udržiavajte ostré a čisté.** Riadne udržiavané rezné nástroje s ostrými reznými čepeľami sú menej náchylné na zanášanie nečistotami a lepšie sa s nimi manipuluje.
 - g. **Používajte elektrické náradie, príslušenstvo a pracovné nástroje podľa týchto pokynov a berte do úvahy prevádzkové podmienky a prácu, ktorá bude vykonávaná.** Použitie elektrického náradia na iné účely, než na aké je určené, môže byť nebezpečné.
- 5. Opravy**
- a. **Opravy elektrického náradia zverte iba kvalifikovanému technikovi, ktorý bude používať originálne náhradné dielce.** Tým zaistíte bezpečnú prevádzku náradia.



Varovanie! Ďalšie bezpečnostné pokyny týkajúce sa vibračného náradia

- ♦ **Pri pracovných operáciách, pri ktorých by mohlo dôjsť ku kontaktu pracovného nástroja so skrytými vodičmi alebo s vlastným prívodným káblom, držte elektrické náradie vždy za izolované rukoväti.** Pri kontakte so „živým“ vodičom spôsobia neizolované kovové časti náradia obsluhu úraz elektrickým prúdom.
- ♦ **Na zaistenie a upnutie obrobku k pracovnému stolu používajte svorky alebo iné vhodné prostriedky.** Držanie obrobku rukou alebo opretie obrobku o časť tela nezaistí jeho stabilitu a môže viesť k strate kontroly.



Varovanie! Vyvarujte sa kontaktu alebo vdychnutia prachu vzniknutého brúsením. Tento prach môže ohrozovať zdravie obsluhy a okolostojacich osôb. Používajte masku proti prachu určenú špeciálne na ochranu pred toxickým prachom a podobnými látkami a zaistíte, aby boli takto chránené všetky osoby nachádzajúce sa alebo vstupujúce do pracovného priestoru.

- ♦ Po brúsení odstráňte všetok prach.
- ♦ **Buďte veľmi opatrní pri brúsení povrchov s nátermi, ktoré môžu obsahovať prísadu olova, alebo pri brúsení drevených alebo kovových materiálov, pri ktorom môžu vzniknúť toxické látky.**
 - ♦ Zamedzte vstupu detí a tehotných žien do pracovného priestoru.
 - ♦ V pracovnom priestore nejedzte, nepite a nefajčite.
 - ♦ Zaistíte bezpečnú likvidáciu prachu a ostatných nečistôt vzniknutých pri brúsení.
- ♦ Určené použitie tohto výrobku je popísané v tomto návode na použitie. Použitie iného príslušenstva alebo prídavného zariadenia a vykonávanie iných pracovných operácií než je odporúčané týmto návodom, môže predstavovať riziko zranenia obsluhy alebo riziko spôsobenia hmotných škôd.
- ♦ Po uvoľnení spínača bude príslušenstvo pokračovať v pohybe. Pred odložením náradia vždy uvoľnite vypínač a počkajte, kým nedôjde k úplnému zastaveniu príslušenstva.
- ♦ **Udržiavajte ruky v bezpečnej vzdialenosti od pracovného priestoru.** Zo žiadneho dôvodu nikdy nesiahajte do priestoru pod obrobok. Nevkladajte prsty alebo palec do blízkosti pilového listu a upínacej svorky pilového listu. Nepokúšajte sa stabilizovať pílu uchopením pätky píly.
- ♦ **Udržiavajte pilové listy ostré.** Tupé alebo poškodené pilové listy môžu pri práci spôsobiť vychýlenie alebo zablokovanie pilového listu. Vždy používajte typ pilového listu zodpovedajúci materiálu obrobku a typu rezu.
 - ♦ Pri rezaní rúrok a potrubia sa uistite, či sa v nich nenachádzajú elektrické vodiče, voda atď.
 - ♦ Nedotýkajte sa obrobku alebo pilového listu ihneď po ukončení rezu. Môžu byť veľmi horúce.
 - ♦ Dávajte pozor na skryté nebezpečenstvá. Pred rezaním do stien, podláh a stropov skontrolujte polohu elektrických vodičov a potrubia.

Bezpečnosť ostatných osôb

- ♦ Tento výrobok nie je určený na použitie osobami (vrátane detí) so zníženými fyzickými, zmyslovými alebo duševnými schopnosťami, alebo s nedostatkom skúseností a znalostí, pokiaľ týmto osobám nebol stanovený dohľad, alebo pokiaľ im neboli poskytnuté inštrukcie týkajúce sa použitia výrobku osobou zodpovednou za ich bezpečnosť.
- ♦ Deti by mali byť pod dozorom, aby sa s týmto výrobkom nehrali.

Zvyškové riziká

Ak sa náradie používa iným spôsobom, než je uvedené v priložených bezpečnostných varovaniach, môžu sa objaviť dodatočné zvyškové riziká. Tieto riziká môžu vzniknúť v dôsledku nesprávneho použitia, dlhodobého použitia atď.

Napriek tomu, že sa dodržiavajú príslušné bezpečnostné predpisy a používajú sa bezpečnostné zariadenia, určité zvyškové riziká sa nemôžu vylúčiť. Tieto riziká sú nasledujúce:

- ♦ Zranenia spôsobené kontaktom s akoukoľvek rotujúcou alebo pohybujúcou sa časťou.
- ♦ Zranenia spôsobené pri výmene dielcov, pracovného nástroja alebo príslušenstva.
- ♦ Zranenia spôsobené dlhodobým použitím náradia. Ak používate akékoľvek náradie dlhší čas, zaistite, aby sa robili pravidelné prestávky.
- ♦ Poškodenie sluchu.
- ♦ Zdravotné riziká spôsobené vdychovaním prachu vytváraného pri použití náradia (príklad: práca s drevom, najmä s dubovým, bukovým a MDF).

Vibrácie

Deklarovaná úroveň vibrácií uvedená v technických údajoch a vo vyhlásení o zhode bola meraná v súlade so štandardnou skúšobnou metódou predpísanou normou EN 60745 a môže sa použiť na porovnanie jednotlivých náradí medzi sebou. Deklarovaná úroveň vibrácií sa môže tiež použiť na predbežné stanovenie času práce s týmito náradím.

Varovanie! Úroveň vibrácií sa pri aktuálnom použití elektrického náradia môže líšiť od deklarovanej úrovne vibrácií v závislosti od spôsobu použitia náradia. Úroveň vibrácií môže byť oproti uvedenej hodnote vyššia.

Pri stanovení času pôsobenia vibrácií, z dôvodu určenia bezpečnostných opatrení podľa normy 2002/44/ES na ochranu osôb pravidelne používajúcich elektrické náradie v zamestnaní, by mal predbežný odhad pôsobenia vibrácií brať na zreteľ aktuálne podmienky použitia náradia s prihliadnutím na všetky časti pracovného cyklu, ako sú časy, keď je náradie vypnuté a keď beží naprázdno.

Štítky na náradí

Na stroji sú nasledovné piktogramy:



Varovanie! Z dôvodu zníženia rizika spôsobenia úrazu si používateľ musí prečítať tento návod na obsluhu.



Varovanie! Pri práci s týmito náradím vždy používajte ochrannú masku proti prachu.

Elektrická bezpečnosť



Toto náradie je vybavené dvojitou izoláciou. Preto nie je nutné použitie uzemňovacieho vodiča. Vždy skontrolujte, či napájacie napätie zodpovedá napätiu na výkonovom štítku.

- ♦ Ak je poškodený prívodný kábel, musí byť vymenený výrobcom alebo v autorizovanom servise BLACK+DECKER, aby sa zabránilo možným rizikám.

Popis

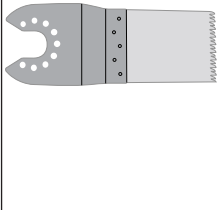
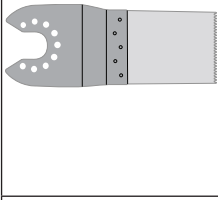
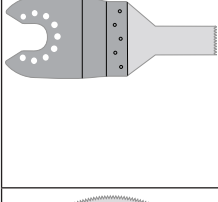

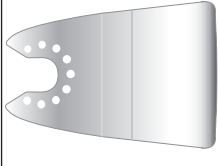
Tento výrobok sa skladá z niektorých alebo zo všetkých nasledujúcich častí.


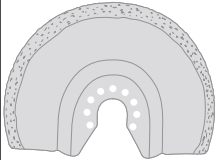
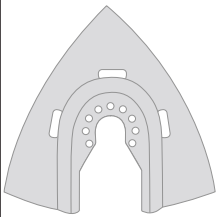
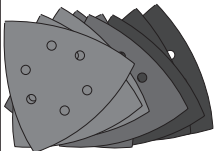
1. Hlavný vypínač
2. Regulátor otáčok
3. Rýchloupínacia páka príslušenstva Super-lok™
4. Brúsna základňa
5. Adaptér na odsávanie

6. Adaptér príslušenstva (podložka)
7. Adaptér príslušenstva (upevňovacia skrutka)

Príslušenstvo

Toto náradie obsahuje niektoré alebo všetko nasledujúce príslušenstvo. Výkon Vášho náradia závisí od používaného príslušenstva. Príslušenstvá BLACK+DECKER a Piranha sú navrhnuté a vyrobené podľa noriem pre vysokú kvalitu a sú určené na zvýšenie výkonu Vášho náradia. Použitím tohto príslušenstva docielite ten najlepší výsledok, ktorý Vám Vaše náradie môže poskytnúť.

	Presný pilový list pre ponorný rez pre materiály z dreva a mäkkých plastov. (Číslo dielu - X26105-XJ) Oddeľovanie, ponorné rezy a zrezávanie vrstiev dreva a mäkkých plastov. Ideálny na opracovanie dverí, ochranných listů, okenných rámov a podláh.
	Pilový list pre ponorný rez pre materiály z dreva a kovu. (Číslo dielu - X26110-XJ) Oddeľovanie, ponorné rezy a zrezávanie vrstiev dreva, plastov, tenkostenného potrubia a pretlačovaných rúrok, ktoré nie sú zo železa, klinčov a skrutiek.
	Pilový list pre ponorný rez pre materiály z dreva a kovu. (Číslo dielu - X26115-XJ) Oddeľovanie, ponorné rezy a zrezávanie vrstiev dreva, plastov, tenkostenného potrubia a pretlačovaných rúrok, ktoré nie sú zo železa.
	Segmentovaný pilový list. (Číslo dielu - X26120-XJ) Pilový list s dlhou životnosťou, ideálny na rezanie dreva, plastov, tenkostenných materiálov zo železa a farebných kovov.
	Pevná škrabka. (Číslo dielu - X26135-XJ) Ideálna na odstránenie tvrdých a mäkkých materiálov z rovných povrchov, rovnako ako na odstránenie podláh z PVC, lepených kobercov, lepených podlahových dlaždíc, omietok, náterov a lakov.

	Ohybná škrabka. (Číslo dielu - X26140-XJ) Ideálna na odstránenie pružných materiálov z tvrdých rovných povrchov v neprístupných miestach, ako napríklad silikónových tesniacich tmelov a ďalších tesniacich materiálov.
	Karbidová čepeľ na odstránenie malty. (Číslo dielu - X26125-XJ) Povrch potiahnutý karbidom, ideálny na odstránenie malty a lepidla na dlaždice z rovných plôch a pre rýchly odber materiálu z dreva, drevotriesky a sklolaminátu.
	Karbidová škrabka. (Číslo dielu - X26130-XJ) Povrch potiahnutý karbidom, ideálny na odstránenie malty a pre rýchly odber materiálu z plastu, drevotriesky a sklolaminátu.
	Brúsne papiere. Rôzne zrnitosti na brúsenie dreva, natretých a lakovaných plôch.

Zostavenie

Nasadenie a zloženie príslušenstva (obr. A - F)

Varovanie! Pred nasadením príslušenstva odpojte náradie od napájacieho zdroja.

Nasadenie príslušenstva BLACK+DECKER/Piranha (obr. A - C)

- ♦ Uchopte náradie a stlačte upínaciu páku príslušenstva (3).
- ♦ Nasuňte príslušenstvo (8) medzi hriadeľ a držiak príslušenstva tak, aby došlo k zapojeniu všetkých ôsmich kolíkov držiaka a aby bolo správne zarovnané s hriadeľom.
- ♦ Uvoľnite upínaciu páku príslušenstva.

Poznámka: Niektoré príslušenstvo, ako napríklad škrabky a pilové listy je možné podľa potreby upevniť v určitom uhle (obr. C).

Zloženie príslušenstva BLACK+DECKER/Piranha (obr. A)

- ♦ Uchopte náradie a stlačte upínaciu páku príslušenstva (3).
- ♦ Vytiahnite príslušenstvo von z náradia a uistite sa, či sa odpojilo všetkých osem kolíkov držiaka.
- ♦ Uvoľnite upínaciu páku príslušenstva.

Varovanie: Príslušenstvo sa musí vyťahovať rukavicami, pretože môže byť po použití horúce.

Nasadenie brúsneho papiera (obr. D)

- ♦ Brúsny papier (9) zarovnajete so základňou (4) podľa obrázka.
- ♦ Pritlačte brúsny papier na brúsnu základňu a uistite sa, či sú otvory v brúsnom papieri zarovnané s otvormi v brúsnej základni.

Vybratie brúsneho papiera

- ♦ Stiahnite brúsny papier zo základne (4).

Varovanie! Nikdy nepoužívajte brúsnu základňu náradia bez riadne nasadeného brúsneho papiera alebo príslušenstva.

Nasadenie adaptéra na odsávanie prachu (obr. E)

- ♦ Adaptér odsávania prachu (5) zarovnajete so základňou (4) podľa obrázka.
- ♦ Adaptér pevne a rovnomerne zatlačte do brúsnej základne.
- ♦ Zaisťujte adaptér otáčaním poistnej matice (12) v smere pohybu hodinových ručičiek.
- ♦ Pripojte vysávač k adaptéru odsávania prachu.

Vybratie adaptéra na odsávanie prachu

- ♦ Otáčajte poistnú maticu (12) proti smeru pohybu hodinových ručičiek.
- ♦ Vyberte adaptér odsávania prachu (5) z brúsnej základne (4).

Nasadenie alternatívneho príslušenstva (obr. F)

- ♦ Umiestnite podložku (6) na objímku (10).
- ♦ Nasuňte alternatívne príslušenstvo (11) do objímky (10).
- ♦ Pevne zaskrutkujte upevňovaciu skrutku (7) na miesto tak, aby bolo nasadené alternatívne príslušenstvo (11) pevne zaistené.

Poznámka: Na upevnenie príslušenstva BLACK+DECKER sa podložka a upevňovacia skrutka nepoužívajú. Príslušenstvo BLACK+DECKER je upevnené pomocou rýchlopínacej páky príslušenstva Super-lok™.

Použitie

Varovanie! Nechajte náradie pracovať jeho vlastným tempom. Zamedzte preťažovaniu náradia.

Varovanie! Pred rezaním do stien, podláh a stropov sa vždy poriadne uistite o polohe elektroinštalácie a potrubia.

Regulácia otáčok (obr. G)

Regulátor otáčok Vám umožňuje prispôsobiť otáčky náradia danému použitiu.

- ♦ Nastavte regulátor otáčok (2) na požadovanú hodnotu. V polohe 1 bude náradie pracovať v nízkych otáčkach 10 000 min⁻¹. V polohe 6 bude náradie pracovať v maximálnych otáčkach 22 000 min⁻¹.

Zapnutie a vypnutie (obr. H)

- ♦ Ak chcete náradie zapnúť, presuňte hlavný vypínač (1) dopredu (poloha I).

- ♦ Ak chcete náradie vypnúť, presuňte hlavný spínač (1) dozadu (poloha O).

Rady na optimálne použitie

- ♦ Vždy držte náradie pevne. Pri presnej práci držte náradie v prednej časti.
- ♦ Kedykoľvek je to možné, upnite si obrobok, a to najmä pri použití pílových listov.
- ♦ Nevyvíjajte na náradie príliš veľký tlak.
- ♦ Vždy používajte vhodný typ príslušenstva zodpovedajúci materiálu obrobku a typu rezu.
- ♦ Pravidelne kontrolujte stav príslušenstva. Ak je to nutné, vymeňte ho.
- ♦ Vyznačte si požadovaný počiatočný bod.
- ♦ Zapnite náradie a pomaly posuňte príslušenstvo k obrobku do počiatočného bodu.
- ♦ Ak chcete dosiahnuť čistý rez, upnite zo zadnej strany obrobku kus preglejky alebo mäkkého dreva a vedzte rez touto zostavou.
- ♦ Pílový list do obrobku netlačte silou. Vezmite do úvahy, že rezanie tabuľového plechu zaberie viac času ako rezanie hrubých drevených obrobkov.
- ♦ Pri rezaní kovu naneste pred rezaním na reznú čiaru tenký olejový film.
- ♦ Ak brúsíte náterové vrstvy pred nanesením novej vrstvy farby, používajte brúsny papier s veľmi jemnými brúsnymi zrnami.
- ♦ Na veľmi nerovnom povrchu alebo pri odstraňovaní náterových vrstiev začnite prácu s brúsnym papierom s hrubými zrnami. Na ostatných povrchoch začnite prácu s brúsnym papierom so strednou veľkosťou zrn. V oboch prípadoch postupne nahrádzajte hrubší brúsny papier jemnejším, aby ste dosiahli dokonalú povrchovú úpravu.
- ♦ Ak chcete získať podrobnejšie informácie o dostupnom príslušenstve, kontaktujte autorizovaného predajcu.

Údržba

Vaše náradie BLACK+DECKER bolo skonštruované tak, aby pracovalo dlhý čas s minimálnymi nárokmi na údržbu. Riadna starostlivosť o náradie a jeho pravidelné čistenie vám zaisťujú jeho bezproblémový chod.

Varovanie! Pred vykonávaním akejkoľvek údržby náradia napájaného akumulátorom alebo napájacím káblom:

- ♦ Vypnite zariadenie/náradie a odpojte prírodný kábel od siete.
- ♦ Alebo zariadenie/náradie vypnite a vyberte z neho batériu, ak je zariadenie/náradie napájané vyberateľným akumulátorom.
- ♦ Alebo ak sa nedá akumulátor z náradia vybrať, nechajte náradie v chode, pokým nedôjde k jeho úplnému vybitiu.
- ♦ Vetracie otvory náradia a nabíjačky pravidelne čistite mäkkou kefou alebo suchou handričkou.
- ♦ Pomocou vlhkej handričky pravidelne čistite kryt motora. Nepoužívajte žiadne abrazívne čistiace prostriedky alebo rozpúšťadlá.

Výmena sieťovej zástrčky (iba pre Veľkú Britániu a Írsko)

Ak budete inštalovať novú zástrčku prívodného kábla:

- ♦ Zaisťujte ekologické odstránenie starej zástrčky.
- ♦ Pripojte hnedý vodič k svorke pod napätím na novej zástrčke.
- ♦ Modrý vodič pripojte k nulovej svorke.

Varovanie! K uzemňovacej svorke nesmie byť pripojený žiadny vodič. Dodržujte montážne pokyny dodávané s kvalitnými zástrčkami. Odporúčaná poisťka: 5 A.

Ochrana životného prostredia



Triedte odpad. Tento výrobok sa nesmie likvidovať v bežnom domovom odpade.

Ak nebudete výrobok BLACK+DECKER ďalej používať alebo ak si ho želáte nahradiť novým, nelikvidujte ho spolu s bežným komunálnym odpadom. Zaisťujte likvidáciu tohto výrobku v triedenom odpade.



Triedený odpad umožňuje recykláciu a opätovné využitie použitých výrobkov a obalových materiálov. Opätovné použitie recyklovaných materiálov pomáha chrániť životné prostredie pred znečistením a znižuje spotrebu surovín.

Pri kúpe nových výrobkov vám predajne, miestne zberne odpadov alebo recyklačné stanice poskytnú informácie o správnej likvidácii elektroodpadov z domácnosti.

Spoločnosť BLACK+DECKER poskytuje službu zberu a recyklácie výrobkov BLACK+DECKER po skončení ich prevádzkovej životnosti. Ak chcete získať výhody tejto služby, odovzdajte, prosím, Váš výrobok ktorémukoľvek autorizovanému zástupcovi servisu, ktorý náradie odoberie a zaisťuje jeho recykláciu.

Miesto najbližšieho autorizovaného servisu BLACK+DECKER nájdete na príslušnej adrese uvedenej v tomto návode. Zoznam autorizovaných servisov BLACK+DECKER a podrobnosti o popredajnom servise nájdete aj na internetovej adrese: www.2helpU.com.

Technické údaje

		MT300 (Typ 1)	MT280 (Typ 1)
Napájacie napätie	V	230	230
Otáčky naprázdno	min ⁻¹	10 000 - 22 000	10 000 - 22 000
Uhol kmitu	stupne	1,4 alebo 2,8	1,4 alebo 2,8
Výkon	W	300	280
Hmotnosť	kg	1,53	1,53

Hladina akustického tlaku podľa normy EN 60745:

Akustický tlak (L_{pA}) 90 dB(A), odchýlka (K) 3 dB(A),
akustický výkon (L_{WA}) 101 dB(A), odchýlka (K) 3 dB(A)

Celková úroveň vibrácií (priestorový vektorový súčet) podľa normy EN 60745:

Rezanie dreva ($a_{h,CW}$) 4,5 m/s², odchýlka (K) 1,5 m/s²,

rezanie kovu ($a_{h,CM}$) 10,3 m/s², odchýlka (K) 1,5 m/s²,

brúsenie (a_{h}) 11,4 m/s², odchýlka (K) 1,5 m/s²

ES Vyhlásenie o zhode v rámci EÚ

SMERNICA PRE STROJOVÉ ZARIADENIA



MT300, MT280

Spoločnosť BLACK+DECKER vyhlasuje, že tieto produkty popisované v technických údajoch spĺňajú požiadavky nasledujúcich noriem: 2006/42/EC, EN 60745-1, EN 60745-2-4.

Tieto výrobky spĺňajú tiež požiadavky smernice 2014/30/EU a 2011/65/EU. Ak chcete získať ďalšie informácie, kontaktujte, prosím, spoločnosť BLACK+DECKER na tejto adrese alebo na adresách, ktoré sú uvedené na konci tohto návodu.

Nižšie podpísaná osoba je zodpovedná za zostavenie technických údajov a vydáva toto vyhlásenie v zastúpení spoločnosti BLACK+DECKER.

R. Laverick
Engineering Manager
BLACK+DECKER Europe
210 Bath Road, Slough
Berkshire, SL1 3YD
United Kingdom
05/08/2014

Záruka

Spoločnosť BLACK+DECKER je presvedčená o kvalite svojich výrobkov a ponúka mimoriadnu záruku. Táto záruka je ponúkaná v prospech zákazníka a nijako neovplyvní jeho zákonné záručné práva. Táto záruka platí vo všetkých členských štátoch EÚ a Európskej zóny voľného obchodu EFTA.

Ak sa objavia na výrobku BLACK+DECKER, v priebehu 24 mesiacov od kúpy, akékoľvek materiálové či výrobné chyby, spoločnosť BLACK+DECKER garantuje v snahe o minimalizovanie vašich starostí bezplatnú výmenu chybných dielov, opravu alebo výmenu celého výrobku za nižšie uvedených podmienok:

- ♦ Tento výrobok nebol používaný na obchodné alebo profesionálne účely a nedochádzalo k jeho prenájmu.
- ♦ Tento výrobok nebol vystavený nesprávnemu použitiu a nebola zanedbaná jeho predpísaná údržba.
- ♦ Tento výrobok nebol poškodený cudzím zavinením.
- ♦ Opravy neboli vykonávané inými osobami, než autorizovanými opravármi alebo mechanikmi autorizovaného servisu BLACK+DECKER.

Ak požadujete záručnú opravu, budete musieť predajcovi alebo zástupcovi autorizovaného servisu predložiť doklad o kúpe výrobku. Miesto najbližšieho autorizovaného servisu BLACK+DECKER nájdete na príslušnej adrese uvedenej v tomto návode. Zoznam autorizovaných servisov BLACK+DECKER a podrobnosti o popredajnom servise nájdete aj na internetovej adrese: www.2helpU.com.

Navštívte, prosím, našu internetovú stránku www.blackanddecker.co.uk, aby ste mohli zaregistrovať váš nový výrobok BLACK+DECKER a kde budete informovaní o našich nových výrobkoch a špeciálnych ponukách. Na adrese www.blackanddecker.sk sú k dispozícii ďalšie informácie o značke BLACK+DECKER a o celom rade našich ďalších výrobkov.

STANLEY BLACK & DECKER SLOVAKIA S.R.O.

Vysoká 2/b
811 06 Bratislava
Tel.: 00420 261 009 772
Fax: 00420 261 009 784
www.blackanddecker.sk
obchod@sbdinc.com

STANLEY BLACK & DECKER CZECH REPUBLIC S.R.O.

Türkova 5b
149 00 Praha 4
Česká Republika
Tel.: 00420 261 009 772
Fax: 00420 261 009 784
Servis: 00420 244 403 247
www.blackanddecker.cz
obchod@sbdinc.com

BAND SERVIS

Paulínska 22
917 01 Trnava
Tel.: 00421 335 511 063
Fax: 00421 335 512 624
www.bandservis.sk
p.talajka@bandservis.sk

BAND SERVIS

Južná trieda 17 (budova TWD)
040 01 Košice
Tel.: 00421 556 233 155
bandserviske@zoznam.sk

BAND SERVIS

K Pasekám 4440
760 01 Zlín
Tel.: 00420 577 008 550,1
Fax: 00420 577 008 559
www.bandservis.cz
bandservis@bandservis.cz

BAND SERVIS

Kláštorského 2
140 00 Praha 4
Tel.: 00420 244 403 247
Fax: 00420 241 770 167
j.kraus@bandservis.cz
www.bandservis.cz
bandservis@bandservis.cz

CZ ZÁRUČNÍ LIST

PL KARTA GWARANCYJNA

H JÓTÁLLÁSI JEGY

SK ZÁRUČNÝ LIST



CZ měsíců
H hónap

24

PL miesiące
SK mesiacov

CZ	Výrobní kód	Datum prodeje	Razítko prodejny Podpis
H	Gyári szám	A vásárlás napja	Pecsét helye Aláírás
PL	Numer seryjny	Data sprzedaży	Stempel Podpis
SK	Číslo série	Dátum predaja	Pečiatka predajne Podpis

(CZ)

Adresy servisu
Band Servis
Klásterského 2
CZ-140 00 Praha 4
Tel.: 00420 244 403 247
Fax: 00420 241 770 167

Band Servis
K Pasekám 4440
CZ-76001 Zlín
Tel.: 00420 577 008 550,1
Fax: 00420 577 008 559
<http://www.bandservis.cz>

(H)

Black & Decker Központi
Garanciális-és Márkaszerviz
1163 Budapest
(Sashalom) Thököly út 17.
Tel.: 403-2260
Fax: 404-0014
www.rotelkft.hu

(PL)

Adres serwisu centralnego
ERPATECH
ul. Bakaliowa 26
05-080 Mościska
Tel.: 022-8620808
Fax: 022-8620809

(SK)

Adresa servisu
Band Servis
Paulínska ul. 22
SK-91701 Trnava
Tel.: 00421 335 511 063
Fax: 00421 335 512 624

(CZ) Dokumentace záruční opravy

(PL) Przebieg napraw gwarancyjnych

(H) A garanciális javítás dokumentálása

(SK) Záznamy o záručných opravách

CZ	Číslo	Datum příjmu	Datum zakázky	Číslo zakázky	Závada	Razítko Podpis
H	Sorszám	Bejelentés időpontja	Javítási időpont	Javítási munkalapszám	Hiba jelleg oka	Pecsét Aláírás
	Jótállás új határideje					
PL	Nr.	Data zgłoszenia	Data naprawy	Nr. zlecenia	Przebieg naprawy	Stempel Podpis
SK	Číslo dodávky	Dátum nahlásenia	Dátum opravy	Číslo objednávky	Popis poruchy	Pečiatka Podpis