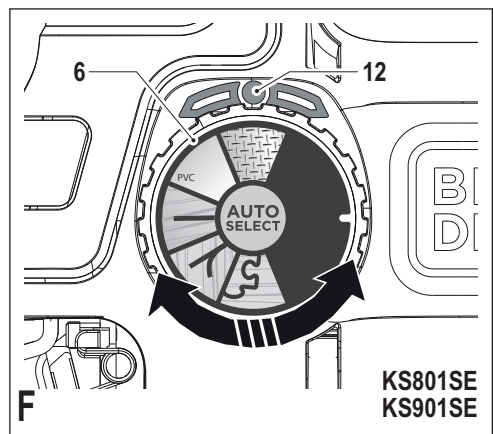
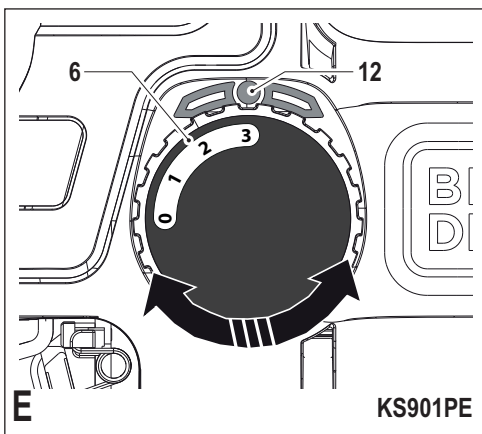
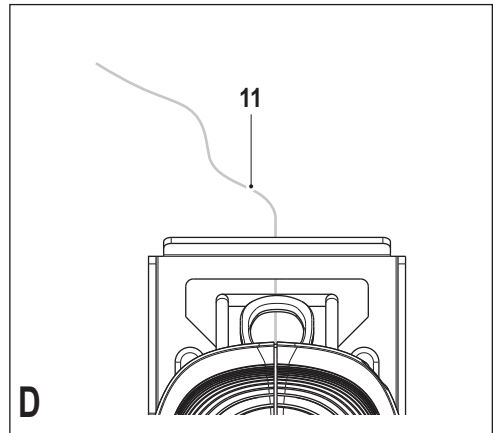
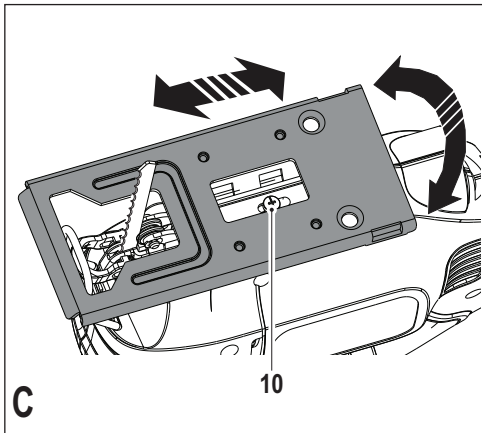
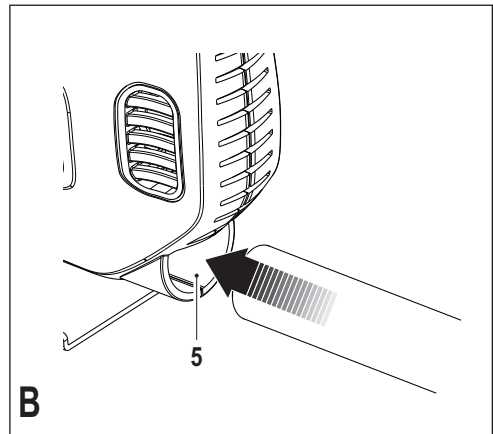
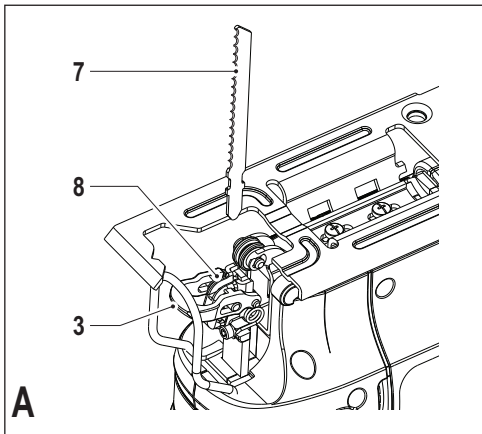


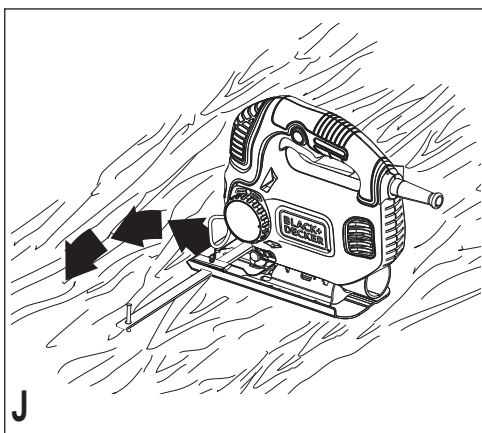
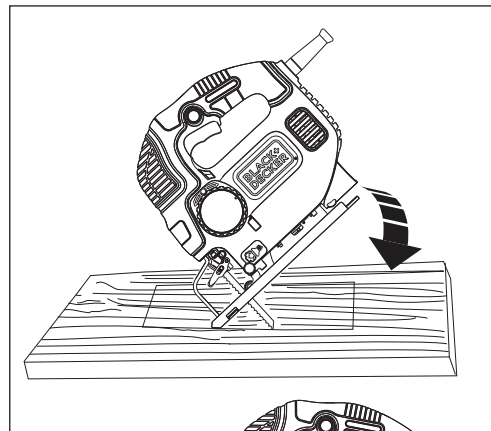
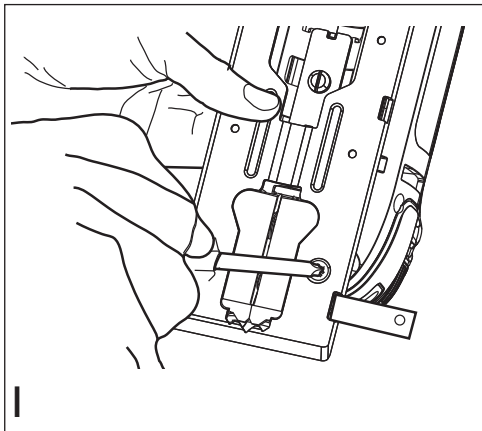
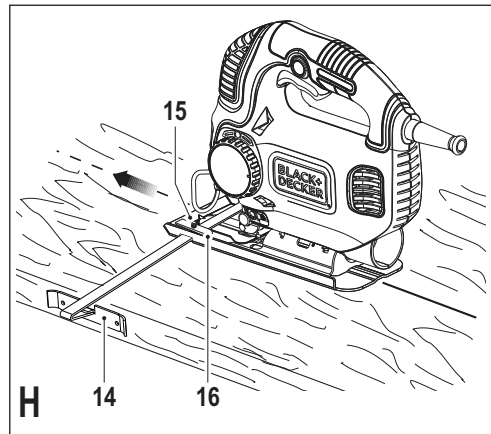
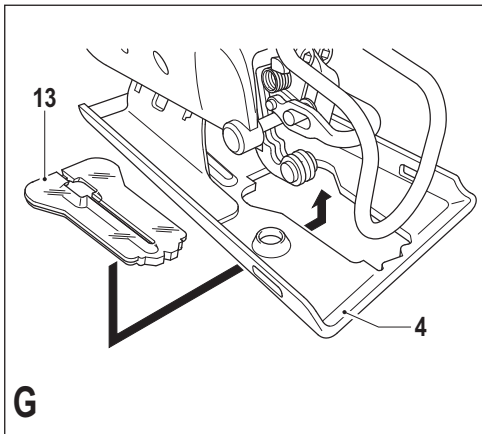
402114 - 13 RO

Traducere a instrucțiunilor originale

[www.blackanddecker.eu](http://www.blackanddecker.eu)

**KS801SE**  
**KS901PE**  
**KS901SE**





## Destinația de utilizare

Fierăstrăul BLACK+DECKER a fost conceput pentru tăierea lemnului, a materialelor plastice și a metalului. Această unealtă este destinată exclusiv uzului casnic.

## Instrucțiuni de siguranță

### Avertizări generale de siguranță privind uneltele electrice



**Avertisment!** Citiți toate avertizările de siguranță și toate instrucțiunile. Nerespectarea avertizărilor și a instrucțiunilor enumerate în continuare poate conduce la electrocutare, incendii și/sau vătămări grave.

**Păstrați toate avertizările și instrucțiunile pentru consultare ulterioară.** Termenul „unealtă electrică” din toate avertizările enumerate mai jos se referă la unealta electrică (cu cablu) alimentată de la rețeaua principală de energie sau la unealta electrică (fără cablu) alimentată de la acumulator.

#### 1. Siguranța în zona de lucru

- a. **Păstrați zona de lucru curată și bine iluminată.** Zonele dezordonate sau întunecate înlesnesc accidentele.
- b. **Nu utilizați uneltele electrice în atmosferă inflamabilă, cum ar fi în prezența lichidelor, gazelor sau pulberilor explozive.** Uneltele electrice generează scântei ce pot aprinde pulberile sau vaporii.
- c. **Țineți la distanță copiii și persoanele din jur în timp ce operați o unealtă electrică.** Distragerea atenției poate conduce la pierderea controlului.

#### 2. Siguranța electrică

- a. **Ștecherile uneltelor electrice trebuie să se potrivească cu priza. Nu modificați niciodată ștecherul în vreun fel. Nu folosiți adaptoare pentru ștechere împreună cu uneltele electrice împământate (legate la masă).** Ștecherile nemodificate și prizele compatibile vor reduce riscul de electrocutare.
- b. **Evitați contactul corpului cu suprafețele împământate precum țevi, radiatoare, cuptoare și frigider.** Există un risc sporit de electrocutare în cazul în care corpul dumneavoastră este în contact cu suprafețele împământate sau legate la masă.
- c. **Nu expuneți uneltele electrice la ploaie sau condiții de umezeală.** Apa pătrunsă într-o unealtă electrică va spori riscul de electrocutare.

- d. **Nu manipulați necorespunzător cablul. Nu utilizați niciodată cablul pentru transportarea, tragerea sau scoaterea din priză a unei unelte electrice. Țineți cablul departe de căldură, ulei, muchii ascuțite sau componente în mișcare.** Cablurile deteriorate sau încurcate sporesc riscul electrocutării.
- e. **Atunci când operați o unealtă de lucru în aer liber, utilizați un prelungitor pentru exterior.** Utilizarea unui cablu adecvat pentru exterior reduce riscul de electrocutare.
- f. **În cazul în care operarea unei unelte electrice într-un spațiu cu umiditate nu poate fi evitată, utilizați o alimentare cu protecție pentru dispozitivele de curent rezidual (RCD).** Utilizarea unui dispozitiv RCD reduce riscul electrocutării.

#### 3. Siguranța corporală

- a. **Fiți precauți, fiți atenți la utilizare și faceți uz de regulile de bun simț atunci când operați o unealtă electrică. Nu utilizați o unealtă electrică atunci când sunteți oboșiți sau când vă aflați sub influența drogurilor, alcoolului sau medicației.** Un moment de neatenție în timpul operării uneltelor electrice poate conduce la vătămări corporale grave.
- b. **Utilizați echipamentul de protecție corporală. Purtați întotdeauna ochelari de protecție.** Echipamentul de protecție precum măștile anti-praf, încălțăminta de siguranță antiderapantă, căștile sau dopurile pentru urechi utilizate pentru anumite condiții de lucru vor reduce vătămrile corporale.
- c. **Preîntâmpinați pornirea accidentală. Asigurați-vă că întrerupătorul se află în poziția oprit înainte de conectarea la sursa de alimentare și/sau la acumulator, înainte de ridicarea sau transportarea uneltei.** Transportarea uneltelor electrice ținând degetul pe întrerupător sau alimentarea cu tensiune a uneltelor electrice ce au întrerupătorul în poziția pomit înlesnesc producerea accidentelor.
- d. **Îndepărtați orice cheie sau clește de reglare înainte de a porni unealta electrică.** O cheie sau un clește rămas atașat la o componentă rotativă a uneltei electrice poate conduce la vătămări corporale.
- e. **Nu vă întindeți pentru a apuca unealta de lucru. Mențineți-vă întotdeauna stabilitatea și echilibrul.** Acest lucru permite un control mai bun al uneltei electrice în situații neașteptate.

- f. **Îmbrăcați-vă corespunzător. Nu purtați îmbrăcăminte largă sau bijuterii. Feriți părul, îmbrăcăminte și mănușile de componentele în mișcare.** Îmbrăcăminte largă, bijuteriile sau părul lung pot fi prinse în componentele în mișcare.
- g. **În cazul în care dispozitivele prezintă posibilitatea conectării de accesorii pentru aspirația și colectarea prafului, asigurați-vă că aceste accesorii sunt conectate și utilizate în mod corespunzător.** Utilizarea dispozitivelor de colectare a prafului poate reduce pericolele impuse de existența acestuia.
4. **Utilizarea și îngrijirea uneltelor electrice**
- a. **Nu forțați unealta electrică. Utilizați unealta electrică adecvată pentru aplicația dumneavoastră.** Unealta de lucru adecvată va efectua lucrarea mai bine și în mod mai sigur, în ritmul pentru care a fost concepută.
- b. **Nu utilizați unealta electrică în cazul în care întrerupătorul nu comută în poziția pornit și oprit.** Orice unealtă electrică ce nu poate fi controlată cu ajutorul întrerupătorului este periculoasă și trebuie să fie reparată.
- c. **Deconectați ștecherul de la sursa de alimentare și/sau acumulatorul de la unealta electrică înaintea efectuării oricăror reglaje, modificării accesoriilor sau depozitării uneltelor electrice.** Aceste măsuri preventive de siguranță reduc riscul pornirii accidentale a unelei electrice.
- d. **Nu depozitați uneltele electrice în stare inactivă la îndemâna copiilor și nu permiteți persoanelor nefamiliarizate cu unealta de lucru sau cu aceste instrucțiuni să o utilizeze.** Uneltele electrice sunt periculoase în mâinile utilizatorilor neinstruiți.
- e. **Efectuați întreținerea uneltelor electrice. Verificați alinierea necorespunzătoare sau blocarea componentelor în mișcare, ruperea componentelor și orice altă stare ce ar putea afecta operarea uneltelor electrice. În cazul deteriorării, prevedeți repararea unelei electrice înainte de utilizare.** Multe accidente sunt cauzate de unelte electrice întreținute necorespunzător.
- f. **Păstrați uneltele de tăiat ascuțite și curate.** Este puțin probabil ca uneltele de tăiat cu tășuri ascuțite și întreținute în mod corespunzător să se blocheze, acestea fiind mai ușor de controlat.
- g. **Utilizați unealta electrică, accesoriile și cușitele unelei etc. conform acestor**

**instrucțiuni, ținând cont de condițiile de lucru și de lucrarea ce trebuie să fie efectuată.** Utilizarea unelei de lucru pentru operații diferite de cele conforme destinației de utilizare ar putea conduce la situații periculoase.

## 5. Repararea

- a. **Reparația unelei de lucru trebuie făcută de către o persoană calificată și folosind piese de schimb identice.** Acest lucru va asigura siguranța în folosirea unelei și nu va duce la pierderea garanției.

## Avertizări suplimentare de siguranță pentru unealta de lucru



**Avertisment!** Instrucțiuni de siguranță pentru toate fierăstrăiele

- ◆ **Țineți unealta electrică de suprafețele izolate pentru prindere atunci când efectuați o operație în care accesoriul de debitat poate atinge cabluri ascunse.** Tăierea unui cablu sub tensiune de către accesoriul de debitat ar putea determina scurgerea curentului în componentele metalice expuse ale unelei electrice și ar putea electrocuta operatorul.
- ◆ **Utilizați clești sau o altă modalitate practică de a fixa și sprijini piesa de prelucrat pe o platformă stabilă.** Ținând piesa de prelucrat în mână sau sprijinită de corp, aceasta va fi instabilă și poate conduce la pierderea controlului.
- ◆ **Țineți mâinile la distanță față de zona de tăiere.** Nu întindeți niciodată mâinile sub piesa de prelucrat. Nu introduceți degetele sau degetul mare în apropierea lamei oscilante și a dispozitivului de fixare a lamei. Nu stabiliți fierăstrăul ținând de ghidaj.
- ◆ **Păstrați lamele ascuțite.** Lamele boante sau deteriorate pot determina fierăstrăul să devieze sau să se blocheze în timpul apăsării pe acesta. Utilizați întotdeauna tipul de lamă de fierăstrău adecvat pentru materialul piesei de prelucrat și pentru tipul de tăietură.
- ◆ **Atunci când tăiați țevi sau conducte, asigurați-vă că nu prezintă apă, cablaje electrice etc.**
- ◆ **Nu atingeți piesa de prelucrat sau lama imediat după utilizarea unelei.** Acestea pot deveni foarte fierbinți.
- ◆ **Fiți atenți la pericolele ascunse; înainte de a efectua operații de tăiere în pereți,**

**podele sau plafoane, verificați poziționarea cablurilor și țevilor.**

- ◆ **Lama va continua să se miște după eliberarea întrerupătorului.** Opriți întotdeauna unealta și așteptați ca lama să se oprească complet înainte de a lăsa jos unealta.

**Avertisment!** Atingerea sau inhalarea pulberilor rezultate în urma aplicațiilor de tăiere poate pune în pericol sănătatea operatorului și a persoanelor din jur. Purtați o mască antipraf special concepută pentru protejarea împotriva pulberilor și fumurilor și asigurați-vă că persoanele din zona de lucru sau cele care pătrund în zona de lucru sunt, de asemenea, protejate.

- ◆ Destinația de utilizare este descrisă în acest manual de instrucțiuni. Utilizarea vreunui accesoriu sau atașament sau efectuarea vreunei operațiuni cu această unealtă diferite de cele recomandate în prezentul manual de instrucțiuni poate implica un risc de vătămare corporală și/sau daune asupra obiectelor.

### Siguranța terților

- ◆ Această unealtă nu este destinată utilizării de către persoane (inclusiv copii) cu capacități fizice, senzoriale sau mentale reduse sau de către persoane lipsite de experiență și cunoștințe, cu excepția cazurilor în care acestea au fost supravegheate și instruite cu privire la utilizarea aparatului de către o persoană responsabilă pentru siguranța lor.
- ◆ Copiii trebuie să fie supravegheați pentru a vă asigura că nu se joacă cu aparatul.

### Vibrațiile

Valorile declarate ale emisiilor de vibrații, menționate în specificația tehnică și în declarația de conformitate au fost măsurate în conformitate cu metoda standard de testare prevăzută de norma EN 60745 și pot fi utilizate pentru compararea diverselor unelte. Valoarea declarată a emisiilor de vibrații poate fi utilizată, de asemenea, în cadrul unei evaluări preliminare în privința expunerii.

**Avertisment!** Valoarea emisiilor de vibrații în timpul utilizării efective a unelei electrice poate diferi de valoarea declarată în funcție de modalitățile de utilizare ale unelei. Nivelul vibrațiilor poate crește peste nivelul menționat.

În cazul evaluării expunerii la vibrații în scopul de a determina măsurile de siguranță solicitate de Directiva 2002/44/CE pentru protejarea persoanelor ce folosesc periodic unelte electrice la

locul de muncă, trebuie avută în vedere o estimare a expunerii la vibrații, condițiile efective de utilizare și modalitatea de utilizare a unelei, luând totodată în calcul toate componentele ciclului de operare precum perioadele în care unealta este oprită și în care funcționează în gol, pe lângă perioadele în care survine blocarea acesteia.

### Etichetele prezente pe unealtă

Următoarele simboluri sunt prezente pe unealtă:



**Avertisment!** Pentru a reduce riscul vătămării, utilizatorul trebuie să citească manualul de instrucțiuni.

**Avertisment!** Pentru a reduce riscul vătămării, utilizatorul trebuie să citească manualul de instrucțiuni.

### Siguranța electrică



Această unealtă prezintă izolare dublă; prin urmare, nu este necesară împământarea. Verificați întotdeauna ca tensiunea de alimentare să corespundă tensiunii de pe plăcuța cu specificații.

- ◆ În cazul în care cablul de alimentare este deteriorat, acesta trebuie să fie înlocuit de producător sau de către un Centru de Service BLACK+DECKER autorizat pentru a evita orice pericol.

### Descriere

Această unealtă dispune de unele sau de toate caracteristicile următoare.

1. Comutator de reglare a vitezei (KS901PE) sau întrerupător de pornire/oprire (KS801SE și KS901SE)
2. Buton de blocare
3. Dispozitiv de blocare a lamei
4. Talpa ghidajului
5. Orificiu de evacuare a prafului extras
6. Cursă oscilantă / Buton rotativ AutoSelect

### Asamblare

**Avertisment!** Înainte de a încerca efectuarea oricăreia dintre operațiile de mai jos, asigurați-vă că unealta este oprită și deconectată și că discul fierăstrăului nu se mișcă. Discurile de fierăstrău folosite pot fi fierbinți.

### Montarea lamei fierăstrăului (fig. A)

- ◆ Țineți lama de fierăstrău (7) conform ilustrației, cu zimții orientați înainte.
- ◆ Împingeți maneta de blocare (3) departe de talpa ghidajului (4).

- ◆ Introduceți tija lamei de fierăstrău în suportul lamei (8) cât de mult posibil.
- ◆ Eliberați maneta de blocare (3).

#### **Conectarea unui aspirator la unealtă (fig. B)**

- ◆ Glisați duza de vid (9) în orificiul de evacuare pentru praful extras (5).

#### **Riscuri reziduale**

Pot surveni riscuri reziduale suplimentare în timpul utilizării unelei, riscuri ce este posibil să nu fie incluse în avertizările de siguranță atașate. Aceste riscuri pot fi determinate de utilizarea incorectă, utilizarea prelungită etc. Nici măcar în cazul aplicării regulamentelor de siguranță corespunzătoare și implementării dispozitivelor de siguranță, anumite riscuri reziduale nu pot fi evitate. Acestea includ:

- ◆ Vătămări cauzate de atingerea componentelor în rotire/mișcare.
- ◆ Vătămări cauzate în momentul schimbării componentelor, discurilor sau accesoriilor.
- ◆ Vătămări cauzate de utilizarea prelungită a unei unele. La utilizarea unei unele pe perioade prelungite, asigurați-vă că faceți pauze la intervale regulate.
- ◆ Afectarea auzului.
- ◆ Pericole asupra sănătății cauzate de inhalarea prafului rezultat în urma utilizării unelei (exemplu:- prelucrarea lemnului, în special a stejarului, fagului și MDF).

## **Utilizare**

#### **Reglarea tălpii ghidajului pentru tăieturi oblice (fig. C)**

**Avertisment!** Nu utilizați niciodată unealta atunci când talpa ghidajului este slăbită sau scoasă.

Talpa ghidajului (4) poate fi reglată la un unghi oblic de 22,5° sau 45° către stânga sau dreapta.

- ◆ Slăbiți șurubul (10).
- ◆ Împingeți ghidajul (4) înainte, rotiți-l la stânga sau la dreapta și împingeți-l înapoi în lăcașul de 22,5° sau de 45°.
- ◆ Strângeți șurubul.

#### **Pentru a reseta talpa ghidajului (4) pentru tăieturi la 90°:**

- ◆ Slăbiți șurubul (10).
- ◆ Împingeți ghidajul (4) înainte, rotiți-l spre centru și împingeți-l înapoi în lăcașul de 0°.
- ◆ Strângeți șurubul.

#### **Selectori de reglare a vitezei**

- ◆ Folosiți o viteză mare pentru lemn, medie pentru aluminiu și PVC și mică pentru metale, altele decât aluminiu.

#### **Pornirea și oprirea**

- ◆ Pentru a porni unealta, apăsați comutatorul de reglare a vitezei (1). La unitățile KS901PE, viteza depinde de cât de mult apăsați comutatorul.
- ◆ Pentru o funcționare continuă, apăsați butonul de blocare (2) și comutatorul de reglare a vitezei. Această opțiune este disponibilă doar la viteză maximă.
- ◆ Pentru a opri unealta, eliberați butonul de reglare a vitezei variabile. Pentru a opri unealta atunci când vă aflați în modul de funcționare continuă, apăsați încă o dată pe comutatorul de reglare a vitezei și apoi eliberați-l

#### **Modul de utilizare a funcției Sightline® (fig. D)**

- ◆ Folosiți un creion pentru a marca linia de debitare.
- ◆ Poziționați fierăstrăul pe linie (11). Privind direct de deasupra fierăstrăului, linia de debitare poate fi urmărită cu ușurință.

#### **Modul de debitare**

Cursa sau acțiunea oscilantă se caracterizează printr-o mișcare mai agresivă a lamei și este potrivită pentru operațiunile de tăiere în materiale moi, precum lemn sau plastic. Asigură o tăiere mai rapidă dar cu o secționare transversală a materialului mai puțin netedă. În funcție de model, fierăstrăul are un buton rotativ pentru cursa oscilantă sau un buton rotativ Auto Select, pentru a seta acțiunea oscilantă. Utilizarea acestor butoane rotative este explicată în următoarele două secțiuni.  
**Notă:** Nu utilizați niciodată acțiunea oscilantă pentru a debita metal.

#### **Buton rotativ pentru cursă oscilantă (fig. E - doar pentru KS901PE)**

KS901PE prezintă aceste patru moduri de debitare cu mărirea treptată a acțiunii oscilante:

- ◆ **Poziția 0:** metal și aluminiu și tablă (fără acțiune oscilantă).
- ◆ **Poziția 1:** pentru laminate, lemn dur, suprafețe de lucru.
- ◆ **Poziția 2:** pentru placaj și PVC/materiale plastice.
- ◆ **Poziția 3:** pentru lemn moale și tăieturi rapide

#### **Pentru a regla acțiunea oscilantă:**

- ◆ Rotiți butonul rotativ pentru cursă oscilantă (6) în poziția necesară.

#### **Tăierea cu fierăstrăul**

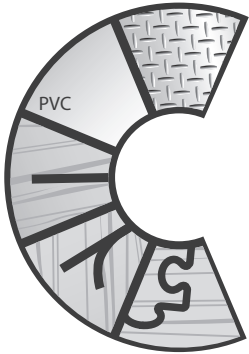





Țineți bine unealta cu ambele mâini în timpul tăierii. Ghidajul (4) trebuie așezat bine pe materialul de tăiat. Acest fapt va preîntâmpina

### Buton rotativ Auto Select™

(fig. F - doar pentru KS801SE și KS901SE)

KS801SE și KS901SE sunt dotate cu un buton rotativ unic Auto Select™ (6) pentru setarea vitezei și a acțiunii oscilante pentru diverse aplicații

de debitare. Pentru a selecta viteza și acțiunea oscilantă optime pentru tipul de material ce trebuie tăiat, rotiți butonul (6) conform indicațiilor din tabelul de mai jos:

	Pictogramă	Viteză	Cursă oscilantă	Aplicație
		Redusă	Nu	Tăieturi drepte și curbate - foaie de tablă, tablă cositorită, plăci ceramice și foaie de fibră de sticlă
		Medie	Medie/redusă	Tăieturi drepte și curbate - lemn de esență tare, dușumea, pardoseală, material plastic, plexiglas și PVC
		Rapidă	Maxim	Tăieturi drepte - cherestea și lemn de esență moale
		Rapidă	Medie/redusă	Tăieturi drepte și curbate - placaj și lemn
		Rapidă	Nu	Tăieturi drepte și curbate - blaturi, plăci laminare, continue, curbe și bricolaj

Săltarea fierăstrăului, va reduce vibrațiile și va reduce la minim riscul de rupere a lamei.

- ◆ Lăsați lama să se miște liber pentru câteva secunde înainte de a începe efectuarea tăieturii.
- ◆ Aplicați o presiune ușoară pe unealtă în timpul efectuării tăieturii.

### Sfaturi pentru utilizarea optimă

#### Lamă cu ghidaj pentru tăieturi drepte

Atunci când este nevoie de o tăietură dreaptă de mare precizie, utilizați lama cu ghidaj pentru tăieturi drepte. KS901SE/PE este prevăzut cu această lamă ca dotare standard, putând fi achiziționată ca accesoriu opțional pentru a fi utilizată cu KS801SE (cod articol X21001-XJ).

#### Apărătoare anti-așchii

(fig. G - doar pentru KS901SE)

Pentru a reduce la minim așchieria, utilizați apărătoarea anti-așchii împreună cu produsul dvs. Acest lucru reduce zona deschisă dintre ghidaj și lamă, fără a afecta vizibilitatea asupra liniei de tăiere.

#### Pentru a monta apărătoarea anti-așchii:

- ◆ Demontați lama (consultați figura A).

- ◆ Aliniați apărătoarea anti-așchii (13) cu talpa ghidajului (4) de jos în sus.
- ◆ Apăsăți pe talpa ghidajului până când apărătoarea face clic pe poziție.
- ◆ Așezați lama la loc.

#### Tăierea laminatelor

Atunci când tăiați laminate, poate surveni așchieria care poate deteriora aspectul suprafeței. Cele mai comune lame de fierăstrău taie în timpul cursei în sus, de aceea, în cazul în care talpa ghidajului se află pe suprafața materialului, folosiți o lamă de fierăstrău ce taie în timpul cursei în jos sau:

- ◆ Folosiți o lamă de fierăstrău cu zimți fini.
- ◆ Efectuați tăietura de pe partea posterioară a materialului de prelucrat.
- ◆ Pentru a reduce la minim așchieria, prindeți câte o bucată de lemn sau de carton pe ambele părți ale piesei de prelucrat și tăiați împreună cele trei straturi astfel create. Alternativ, montați apărătoarea anti-așchii (13) cu care este dotat produsul dvs. (doar pentru KS901SE).

#### Tăierea metalului

**Avertisment!** Nu utilizați un aspirator atunci când tăiați metal. Șpanul este fierbinte și poate cauza



incendii. Rețineți că tăierea metalului durează mai mult decât tăierea lemnului.

- ◆ Utilizați o lamă de fierăstrău adecvată pentru tăierea metalului.
- ◆ Atunci când tăiați tablă subțire, prindeți o bucată de lemn pe suprafața posterioară a piesei de prelucrat și tăiați împreună cele două straturi astfel create.
- ◆ Întindeți o peliculă de ulei de-a lungul liniei de tăiat pe care doriți să o executați.

### Ghidaj de spintecare

Spintecarea și tăierea circulară fără o linie de ghidaj se realizează ușor cu ajutorul unui ghidaj de spintecare și de tăiere circulară (disponibil ca accesoriu opțional - cod articol X43005-XJ).

### Fixarea ghidajului de spintecare (fig. H & I)

- ◆ Introduceți ghidajul de spintecare (14) în fantele tăpii ghidajului, cu bara transversală orientată în jos, conform ilustrației din figura H.
- ◆ Așezați șurubul (15) în orificiul de la baza tăpii ghidajului.
- ◆ Aliniați bara de prindere (16) peste șurub, cu marginea cu buză orientată în jos și îndreptată spre partea din spate a fierăstrăului.
- ◆ Folosind o șurubelniță cu cap în cruce, introduceți șurubul în orificiul filetat din bara de prindere, conform ilustrației din figura I.
- ◆ Reglați adâncimea de tăiere și strângeți șurubul.

### Tăierea circulară (fig. J)

- ◆ Introduceți ghidajul de spintecare în fanta de pe partea dreaptă a tăpii ghidajului, cu bara transversală orientată în sus.
- ◆ Reglați ghidajul de spintecare astfel încât distanța între lamă și orificiul din bara transversală să constituie raza dorită și strângeți șurubul.
- ◆ Așezați fierăstrăul astfel încât centrul orificiului din bara transversală să fie peste centrul cercului ce urmează a fi tăiat (efecuați un decupaj, faceți o gaură pentru lamă sau tăiați în interior de la marginea materialului, pentru a așeza lama pe poziție).
- ◆ Atunci când fierăstrăul este poziționat corect, introduceți un cui mic prin orificiul din bara transversală, exact în centrul cercului ce urmează să fie tăiat.
- ◆ Folosind ghidajul de spintecare pe post de braț pivotant, începeți să tăiați în cerc.

### Tăierea decupajelor (fig. K)

Decupajul este o metodă facilă de a face o tăietură interioară. Fierăstrăul poate fi introdus

direct într-un panou sau o placă fără a efectua vreo altă tăietură sau o gaură pilot. Atunci când efectuați decupaje, măsurați suprafața ce trebuie tăiată și faceți semn cu creionul. Apoi, răsturnați fierăstrăul în față până când capătul anterior al tăpii este poziționat pe suprafața de lucru și lama efectuează lucrarea la o cursă completă. Porniți unealta și lăsați-o să atingă viteza maximă. Apucați fierăstrăul bine și coborâți ușor capătul posterior al uneltei până când lama atinge adâncimea maximă. Țineți ghidajul lipit de lemn și începeți să tăiați. Nu scoateți lama din tăietură atâta timp cât este încă în mișcare. Lama trebuie să se oprească complet.

### Întreținere

Unealta dvs. BLACK+DECKER a fost concepută pentru a opera o perioadă îndelungată de timp, cu un nivel minim de întreținere. Funcționarea satisfăcătoare continuă depinde de îngrijirea corespunzătoare a uneltei și de curățarea periodică.

- ◆ Curățați în mod regulat fantele de ventilare de pe unealtă folosind o perie moale sau o cârpă uscată.
- ◆ Curățați în mod regulat carcasa motorului folosind o cârpă umedă. Nu utilizați nicio soluție de curățare abrazivă sau pe bază de solventi. Nu permiteți niciodată pătrunderea vreunui lichid în unealtă și nu scufundați niciodată vreo parte a uneltei în lichid

### Înlocuirea ștecherului de alimentare (numai pentru Regatul Unit și Irlanda)

Dacă trebuie instalat un ștecher de alimentare nou:

- ◆ Eliminați în siguranță ștecherul vechi.
- ◆ Conectați cablul maro la borna sub tensiune din ștecherul nou.
- ◆ Conectați cablul albastru la borna neutră.

**Avertisment!** Nu trebuie efectuată nicio conexiune la borna de împământare. Urmați instrucțiunile de montaj furnizate împreună cu ștecherele de bună calitate. Siguranță recomandată: 5 A.

### Protejarea mediului înconjurător



Colectarea selectivă. Acest produs nu trebuie să fie aruncat împreună cu gunoiul menajer.

În cazul în care constatați că produsul dvs. BLACK+DECKER trebuie înlocuit sau în cazul în care nu vă mai este de folos, nu îl aruncați împreună cu gunoiul menajer. Prevedeți colectarea selectivă pentru acest produs.



Colectarea selectivă a produselor uzate și a ambalajelor permite reciclarea și refolosirea materialelor. Reutilizarea materialelor reciclate contribuie la prevenirea poluării mediului înconjurător și reduce cererea de materii prime.

Este posibil ca regulamentele locale să prevadă colectarea selectivă a produselor electrice de uz casnic la centrele municipale de deșeuri sau de către comerciant atunci când achiziționați un produs nou.

BLACK+DECKER pune la dispoziție o unitate pentru colectarea și reciclarea produselor BLACK+DECKER când acestea au ajuns la sfârșitul perioadei de funcționare. Pentru a beneficia de acest serviciu, vă rugăm să returnați produsul dumneavoastră la orice agent de reparații autorizat care îl va colecta pentru dumneavoastră.

Puteți verifica localizarea celui mai apropiat agent de reparații autorizat contactând biroul BLACK+DECKER la adresa indicată în prezentul manual. Alternativ, o listă a agenților de reparații BLACK+DECKER autorizați și detalii complete despre operațiile de service post-vânzare și despre datele de contact sunt disponibile pe Internet la adresa: [www.2helpU.com](http://www.2helpU.com).

### Specificație tehnică

	KS801SE (Tip 1)	KS901SE/PE (Tip 1)
<b>Tensiune de intrare</b>	$V_{ca}$	230
<b>Turație în gol</b>	(KS801SE și KS901SE)	$\text{min}^{-1}$ 1.500-3.000
	(KS901PE)	$\text{min}^{-1}$ 0-3.000
<b>Adâncimea maximă de tăiere</b>		
<b>Lemn</b>	(KS801SE)	mm 80
	(KS901SE și KS901PE)	mm 85
<b>Oțel</b>	(KS801SE)	mm 5
	(KS901SE și KS901PE)	mm 8
<b>Aluminiu</b>		mm 15
<b>Greutate</b>	(KS801SE)	kg 2,1
	(KS901SE și KS901PE)	kg 2,2

### KS901PE

**$L_{pa}$  (presiune sonoră) 88 dB(A), Marjă (K) 3 dB(A),  $L_{WA}$  (putere sonoră) 99 dB(A), Marjă (K) 3 dB(A)**

**Valorile totale ale vibrațiilor (suma vectorială a trei axe) conform EN 60745:**

Tăierea plăcilor ( $a_{h,B}$ ) 12,3 m/s<sup>2</sup>, marjă (K) 1,5 m/s<sup>2</sup>,  
Tăierea tablei ( $a_{h,cm}$ ) 7,3 m/s<sup>2</sup>, marjă (K) 1,5 m/s<sup>2</sup>

### KS801SE

**$L_{pa}$  (presiune sonoră) 90 dB(A), Marjă (K) 3 dB(A),  $L_{WA}$  (putere sonoră) 101 dB(A), Marjă (K) 3 dB(A)**

**Valorile totale ale vibrațiilor (suma vectorială a trei axe) conform EN 60745:**

Tăierea plăcilor ( $a_{h,w}$ ) 5,6 m/s<sup>2</sup>, marjă (K) 1,5 m/s<sup>2</sup>,  
Tăierea tablei ( $a_{h,w}$ ) 5,3 m/s<sup>2</sup>, marjă (K) 1,5 m/s<sup>2</sup>

### KS901SE

**$L_{pa}$  (presiune sonoră) 86 dB(A), Marjă (K) 3 dB(A),  $L_{WA}$  (putere sonoră) 97 dB(A), Marjă (K) 3 dB(A)**

**Valorile totale ale vibrațiilor (suma vectorială a trei axe) conform EN 60745:**

Tăierea plăcilor ( $a_{h,w}$ ) 5 m/s<sup>2</sup>, marjă (K) 1,5 m/s<sup>2</sup>  
Tăierea foilor de tablă ( $a_{h,w}$ ) 4,5 m/s<sup>2</sup>, marjă (K) 1,5 m/s<sup>2</sup>

### Declarația de conformitate CE

DIRECTIVA UTILAJE



#### KS801SE, KS901SE și KS901PE

BLACK+DECKER declară că aceste produse descrise în „specificația tehnică” sunt conforme cu normele: 2006/42/CE, EN 60745-1, EN 60745-2-11.

Aceste produse sunt, de asemenea, conforme cu Directivele 2014/30/CE și 2011/65/UE. Pentru informații suplimentare, vă rugăm să contactați BLACK+DECKER la următoarea adresă sau să consultați coperta din spate a manualului.

Subsemnatul este responsabil pentru întocmirea dosarului tehnic și face această declarație în numele BLACK+DECKER.

R. Laverick  
Director tehnic  
BLACK+DECKER Europe, 210 Bath Road, Slough  
Berkshire, SL1 34D  
Regatul Unit al Marii Britanii  
09/09/2014

## Garanție

BLACK+DECKER are încredere în calitatea produselor sale și oferă o garanție extraordinară. Această declarație de garanție completează și nu prejudiciază în niciun fel drepturile dvs. legale. Garanția este valabilă pe teritoriile Statelor Membre ale Uniunii Europene și în Zona Europeană de Comerț Liber.

În cazul în care un produs BLACK+DECKER se defectează din cauza materialelor, manoperei defectuoase sau lipsei de conformitate, în termen de 24 de luni de la data achiziției, BLACK+DECKER garantează înlocuirea componentelor defecte, repararea produselor supuse uzurii rezonabile sau înlocuirea unor astfel de produse pentru a asigura inconveniente minime pentru client, cu excepția cazurilor în care:

- ◆ Produsul a fost utilizat în scop comercial, profesional sau spre închiriere;
- ◆ Produsul a fost supus utilizării incorecte sau neglijenței;
- ◆ Produsul a suferit deteriorări cauzate de corpuri străine, substanțe sau accidente;
- ◆ S-a încercat efectuarea de operații de către persoane diferite de agenții de reparații autorizați sau de personalul de service BLACK+DECKER.

Pentru a revendica garanția, va trebui să faceți dovada achiziției produsului la vânzător sau la agentul de reparații autorizat. Puteți verifica localizarea celui mai apropiat agent de reparații autorizat contactând biroul BLACK+DECKER la adresa indicată în prezentul manual. Alternativ, o listă a unităților service BLACK+DECKER autorizate și detalii complete despre operațiile de service post-vânzare și despre datele de contact sunt disponibile pe Internet la adresa: **[www.2helpU.com](http://www.2helpU.com)**.

Vă rugăm să vizitați site-ul nostru **[www.blackanddecker.co.uk](http://www.blackanddecker.co.uk)** pentru a înregistra noul dvs. produs BLACK+DECKER și pentru a fi informat cu privire la produsele noi și ofertele speciale. Informații suplimentare despre marca BLACK+DECKER și despre gama noastră de servicii sunt disponibile la **[www.blackanddecker.co.uk](http://www.blackanddecker.co.uk)**.





Stanley Black & Decker Romania SRL  
Phoenicia Business Center  
Strada Turturelelor Nr. 11A, Etaj 4  
Module 12-15, Sect. 3, Bucuresti  
Tel: +4021.320.61.05  
Fax: +4037.225.36.84  
Email: Office.Bucharest@sbdinc.com

## Garanție legală de conformitate<sup>1</sup> pentru produsele Stanley Black & Decker

Produs: .....

COD: .....

Serie mașină: ..... / .....

Serie acumulatori: ..... / .....

Serie stație încărcare: .....

Distribuitorul (vanzător autorizat/magazin)/adresă, tel., fax:  
.....  
.....

Cumpărător: .....

Produs cumpărat cu factură/bon nr.: .....

Data: .....

Cumpărătorul a fost informat asupra caracteristicilor și a domeniului de utilizare ale produsului. S-a efectuat proba de funcționare a produsului, a fost instruit cumpărătorul cu privire la modul de funcționare și normele de siguranță a muncii, s-a predat produsul împreună cu accesoriile în perfectă stare de funcționare, s-au predat instrucțiunile în limba română privind transportul, depozitarea, utilizarea și întreținerea. S-a verificat corectitudinea datelor înscrise în garanția legală de conformitate „Documentul”).

### Condițiile de garanție de mai jos fac parte din prezentul document și au fost luate la cunoștință de către Cumpărător.

Persoana care aduce produsul și prezintă actele de proprietate (Documentul și factura sau bonul fiscal în original sau în copie) este considerată împuternicită să reprezinte proprietarul în relația cu distribuitorul (vanzătorul) autorizat.

Conform prevederilor legale<sup>2</sup>, consumatorii (consumator - orice persoană fizică sau grup de persoane fizice constituite în asociații, care acționează în scopuri din afara activității

sale comerciale, industriale sau de producție, artisanale ori liberale), într-un termen de **doi ani** de la livrarea produsului (termen de garanție legală), vor avea dreptul:

- să ceară repararea produsului sau înlocuirea acestuia, fără plată, într-o perioadă de timp rezonabilă ce nu poate depăși 15 zile calendaristice de la data la care a fost adusă la cunoștință lipsa conformității sau a predat produsul vânzătorului ori persoanei desemnate de acesta pe baza unui document de predare-preluare, cu excepția situației când această măsură este imposibilă (dacă nu se pot asigura produse identice pentru înlocuire) sau disproporționată (dacă impune costuri nerezonabile vânzătorului);
- să ceară reducerea corespunzătoare a prețului sau rezoluțiunea contractului în cazul în care nu beneficiază de repararea sau înlocuirea produsului sau măsurile reparatorii nu au fost luate într-o perioadă rezonabilă. Rezoluțiunea nu este posibilă dacă lipsa conformității este minoră;
- să aleagă între înlocuirea produsului sau rezoluțiunea contractului în cazul în care produsele de folosință îndelungată (produs complex, constituit din piese și subsansambluri, proiectat și construit pentru a putea fi utilizat pe durată medie de utilizare și asupra căruia se pot efectua reparații sau activități de întreținere) defecte în termenul de garanție legală nu pot fi reparate sau durata cumulată de nefuncționare din cauza deficiențelor apărute în termenul de garanție legală depășește 10% din durata acestui termen.

După expirarea termenului de doi ani menționat mai sus, consumatorii pot pretinde remedierea sau înlocuirea produselor care nu pot fi folosite în scopul pentru care au fost realizate ca urmare a unor vicii ascunse apărute în cadrul duratei medii de utilizare, în condițiile legii.

Pentru produsele a căror durată medie de utilizare este mai mică de doi ani, termenul de doi ani, menționat mai sus se reduce la această durată.

<sup>1</sup> Garanția legală de conformitate reprezintă protecția juridică a consumatorului rezultată prin efectul legii în raport cu lipsa de conformitate, reprezentând obligația legală a vânzătorului față de consumator ca, fără solicitarea unor costuri suplimentare, să aducă produsul la conformitate, incluzând restituirea prețului plătit de consumator, repararea sau înlocuirea produsului, dacă acesta nu corespunde condițiilor enunțate în declarațiile referitoare la garanție sau în publicitatea aferentă

<sup>2</sup> Legea nr. 449/2003 privind vânzarea produselor și garanțiile asociate acestora, Ordonanța Guvernului nr. 21/1992 privind protecția consumatorilor.

Consumatorul trebuie să informeze vânzătorul despre lipsa de conformitate în termen de două luni de la data la care a constatat-o.

Până la proba contrară, lipsa de conformitate apărută în termen de șase luni de la livrarea produsului se prezumă că a existat la momentul livrării acestuia, cu excepția cazurilor în care prezumția este incompatibilă cu natura produsului sau a lipsei de conformitate.

Durata medie de utilizare a produselor de 6 (șase) ani de la data achiziției.

Piesele de schimb înlocuite la produs beneficiază de garanție numai în cazul în care acestea au fost montate într-un centru autorizat de întreținere și reparații.

În cadrul termenului de garanție, vânzătorul suportă toate costurile privind repararea sau înlocuirea pieselor de schimb executate defecte. Pentru lucrările de reparație executate se acordă garanție. Garanția nu se extinde asupra accesoriilor consumabilelor (precum baterii, furtunuri, curele, perii colectoare, lanțuri, cuțite, lance, pistol, cap prindere lamă, role ghidaj, cablu alimentare, întinzător lanț, bujii, ulei, filtre aer și benzină) care intră în componența produsului, cu excepția cazului în care acestea prezintă vicii ascunse.

Adăugați ulei la generatoarele **Black & Decker**. Verificați periodic nivelul de ulei al generatoarelor și compresoarelor. Este interzis a se utiliza generatoarele pentru invertoare sau aparate de sudură.

Produsele din gamele **Black & Decker** și **Stanley FatMax** sunt de uz gospodăresc (bricolaj) și nu sunt destinate uzului profesional, prestării de servicii sau lucrări către terți.

#### **Situații în care nu vom repara produsele în baza garanției legale de conformitate**

1. Nerespectarea de către consumator a condițiilor de transport, manipulare, instalare, depozitare, utilizare (inclusiv scopul utilizării) și întreținere precizate în instrucțiunile ce însoțesc produsul (aplicabil, după caz).
2. Defectele care au apărut ca urmare a utilizării unor accesorii ori consumabile care nu sunt originale Stanley Black & Decker Romania ori care nu sunt compatibile cu produsul.
3. Produsul prezintă defecțiuni cauzate de necunoaștere, omitere, neglijență ori accident.

În cazul în care constatați deteriorări (lovituri/defecte) la produsele Stanley Black & Decker Romania, vă rugăm să vă adresați celui mai apropiat centru service autorizat menționat la adresa web-site-ului [www.2helpU.com](http://www.2helpU.com) ori vânzătorului.

Utilizatorii MyDeWALT și My STANLEY care își înregistrează în cel mult 28 de zile de la cumpărare produsele pe platformele destinate (<http://www.dewalt.ro/3/>, respectiv, <http://www.stanleyworks.ro/mystanley>) pot extinde gratuit garanția sculelor până la trei ani. Pentru a beneficia de această garanție este necesară prezentarea dovezii cumpărării, certificatul de garanție și imprimarea certificatului de garanție extinsă. Unele produse sunt excluse, pentru acestea se aplică Termenii și Condițiile DeWALT și Stanley.

#### **Garanția acordată persoanelor juridice**

În cazul persoanelor juridice termenul de garanție aplicabil este de un an. Acest termen de garanție este aplicabil tuturor produselor Stanley Black & Decker Romania, respectiv atât produselor pentru uz profesional cât și celor pentru uz gospodăresc (bricolaj).

În cadrul acestui termen, cumpărătorul persoană juridică poate solicita înlocuirea sau repararea produsului.

Situațiile care duc la pierderea garanției legale de conformitate, descrise mai sus, sunt aplicabile și în cazul garanției acordate persoanelor juridice.

## REPARAȚII ÎN PERIOADA DE GARANȚIE

Data intrării:	Data reparației:	Defecțiune:
Comandă reparație:	Data predării:	
<i>Clientul confirmă prin semnătură executarea gratuită a reparației în garanție și primirea produsului reparat.</i>		
Semnătură client:	Semnătură și ștampilă service:	
Data intrării:	Data reparației:	Defecțiune:
Comandă reparație:	Data predării:	
<i>Clientul confirmă prin semnătură executarea gratuită a reparației în garanție și primirea produsului reparat.</i>		
Semnătură client:	Semnătură și ștampilă service:	
Data intrării:	Data reparației:	Defecțiune:
Comandă reparație:	Data predării:	
<i>Clientul confirmă prin semnătură executarea gratuită a reparației în garanție și primirea produsului reparat.</i>		
Semnătură client:	Semnătură și ștampilă service:	

## LISTA CENTRELOR SERVICE AUTORIZATE

Nr.	Oras	Agent Service	Adresa	Email	Telefon	Fax
1	Bucuresti	YALCO ROMANIA SRL	Sos. Pipera nr.48,020112	reparatii@yalco.ro	+4021 232 31 47 +4021 232 31 49	+4021 232 31 76
2	Bucuresti	Edelweiss Grup SRL	B-dul. Vasile Milea nr. 2F 061344	service@edelweissgrup.ro	+4021 319 13 13	+4021 319 13 14
3	Ploiesti	METATOOLS SRL	Str. Poligonului Nr. 2 100070	service@Metatools.ro	+40374 473 034 +40747 118 112	+40244 406 698
4	Bacau	PARTENER SRL	Calea Moinești nr. 34, 600281	service@partner.ro	+4023 451 03 77	+40234 510 955
5	Cluj	EPINVEST S.R.L.	Str. Avram Iancului Nr. 502-504 407280	service@epinvest.ro	+40745 637 949	+40264 594 565
6	Baia Mare	PRO TOOLS S.R.L.	Str. Iuliu Maniu, Nr. 28 430131	office@protools.ro	+40262 218 794	+40262 276 535
7	Constanta	TRITON SRL	B-dul Aurel Vlaicu, Nr. 217	office@triton.com.ro	+4037 048 41 55	+4037 048 41 18
8	Tulcea	ABC International SRL	Str. Babadag, Nr. 5, Bl. 1, Sc. A, Parter	service@unelte.com.ro	+40240 518 260	+40240 517 669