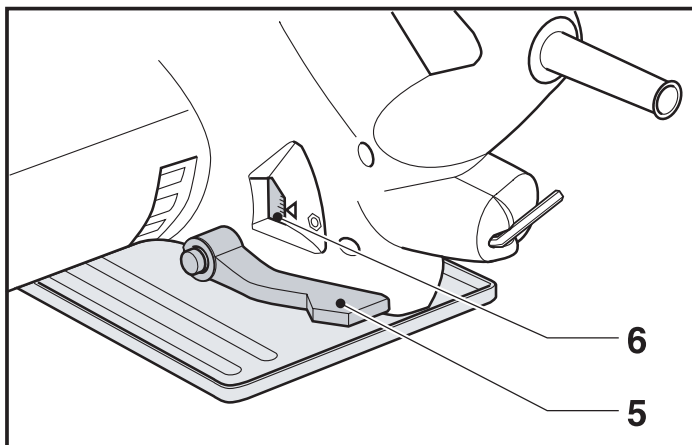
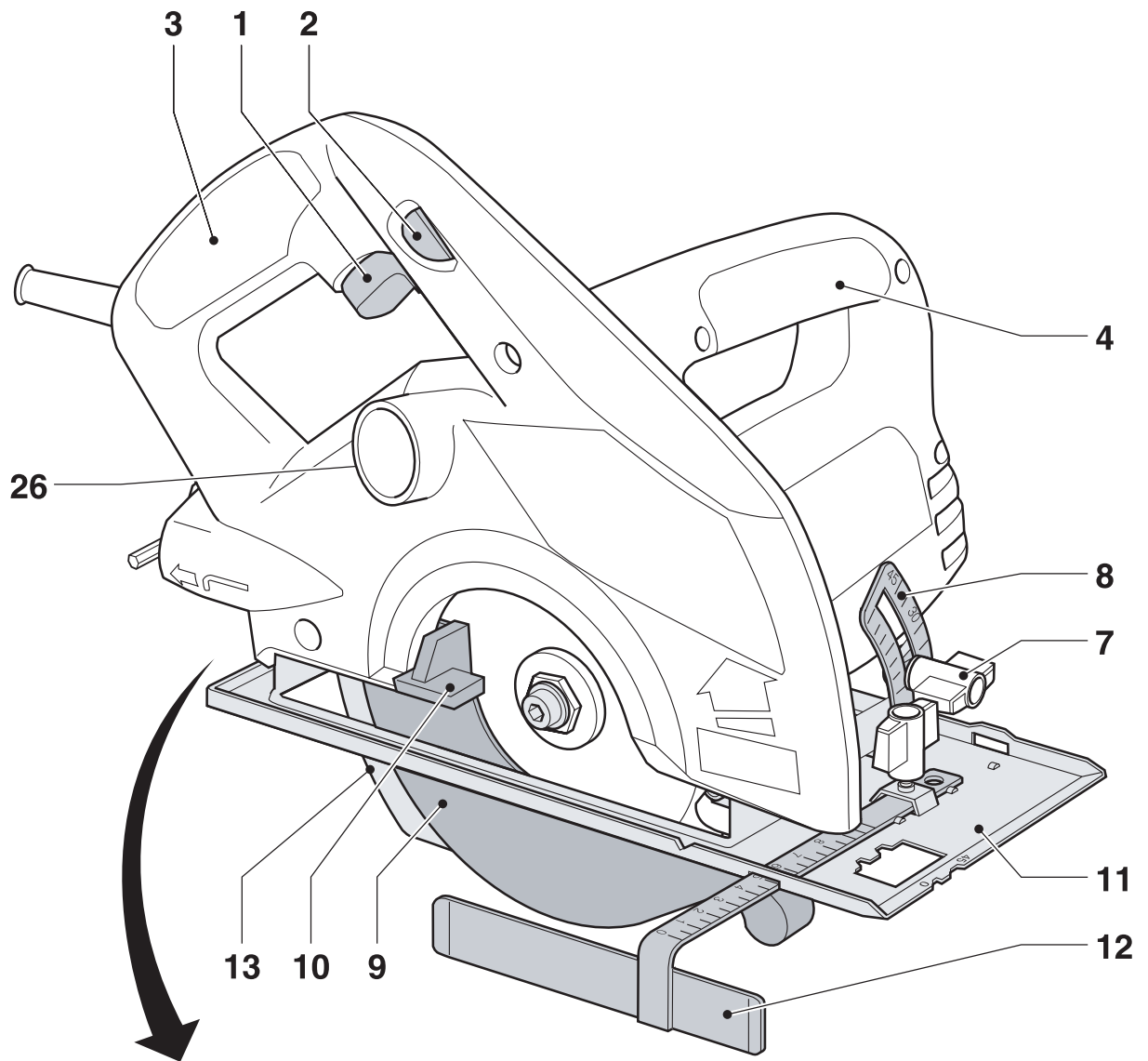
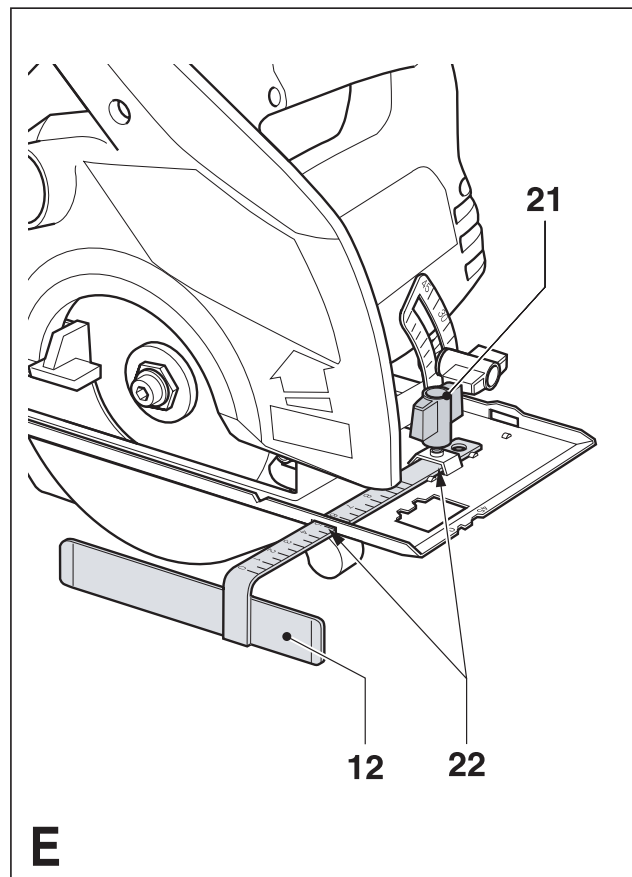
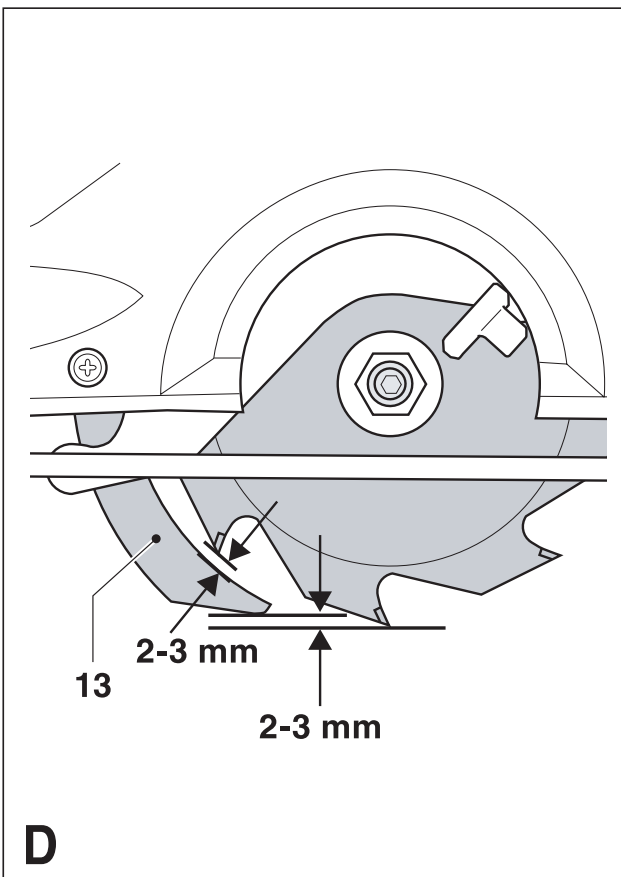
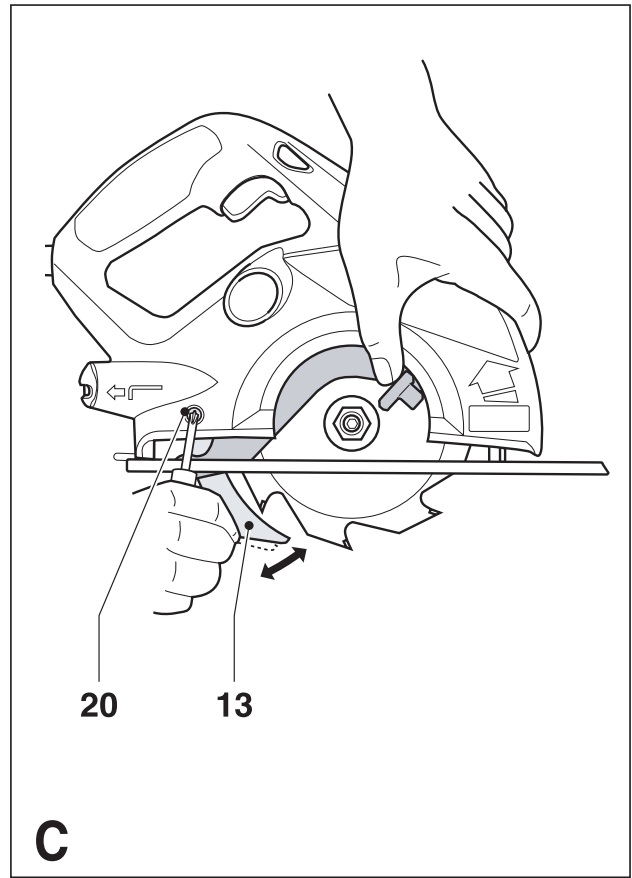
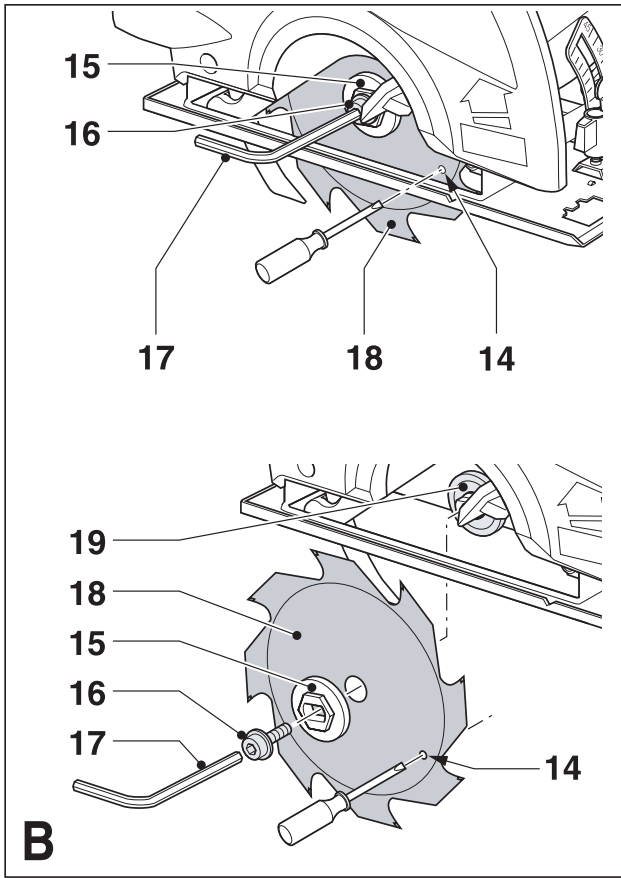


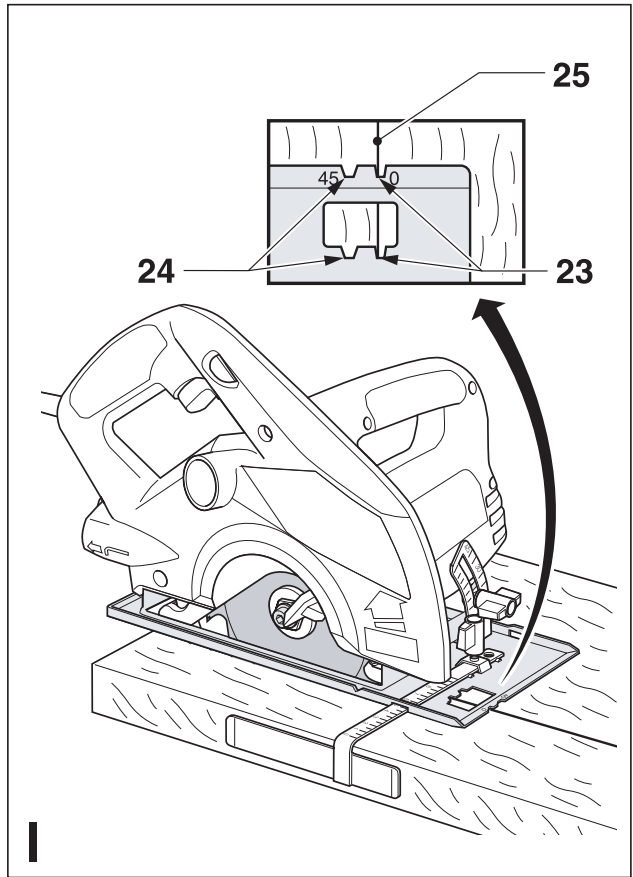
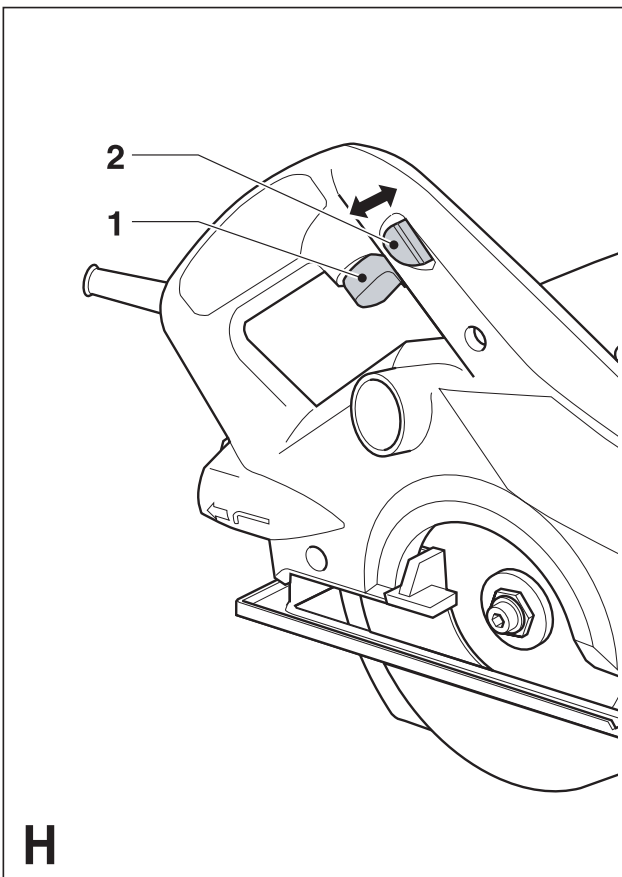
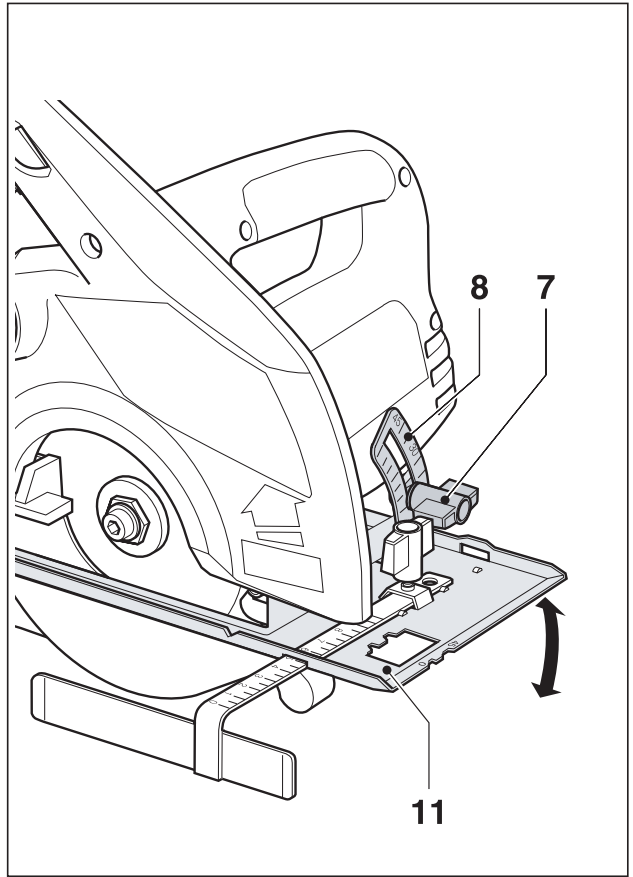
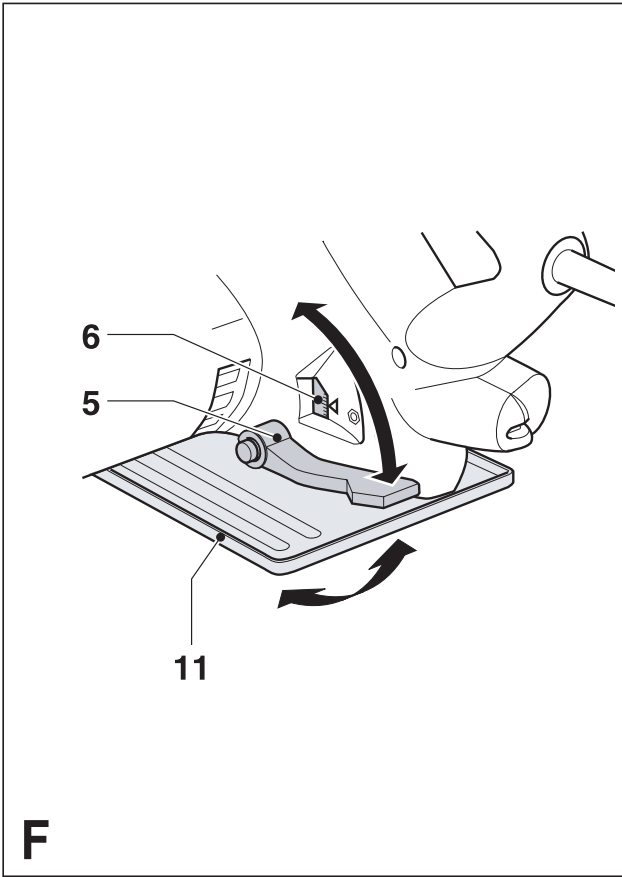
Upozornění !

Určeno pro kutily.



A





RUČNÍ OKRUŽNÍ PILA

KS40

Srdečně blahopřejeme!

Rozhodli jste se pro přístroj od firmy Black & Decker. Rádi bychom Vám nabídli kvalitní nářadí za dostupnou cenu. Doufáme, že toto nářadí Vám při používání bude dělat radost po mnoho let.

Používání odpovídajícího nářadí

Vaše ruční okružní pila Black & Decker typ KS40 byla vyvinuta k řezání dřeva, výrobků ze dřeva a plastů. Toto nářadí není určeno pro profesionální (podnikatelské) používání.

Bezpečnostní pokyny

Varovné symboly

V tomto návodu se používají následující varovné symboly:



Nebezpečí poranění, nebezpečí ohrožení života nebo možné poškození nářadí v důsledku nedodržování pokynů uvedených v tomto návodu!



Nebezpečí zasažení elektrickým proudem.



Před uvedením nářadí do provozu si přečtěte návod.

Poznejte své nářadí



- **Varování!** Při používání elektrických přístrojů je třeba na ochranu proti nebezpečí požáru, zasažení elektrickým proudem i proti tělesnému poškození i poškození majetku dbát na dodržování zásadních bezpečnostních opatření včetně následujících předpisů.
- Dříve, než začnete používat toto nářadí, si důkladně přečtěte tento návod.
- Před uvedením nářadí do provozu se informujte, jak v nouzové situaci nářadí vypnete.
- Tento návod si uschovejte.

Všeobecné bezpečnostní pokyny

- **Udržujte pořádek na pracovišti!** Nepořádek na pracovišti vede k nebezpečí vzniku úrazu.
- **Berte ohled na vlivy okolí!** Nevystavujte nářadí dešti. Nepoužívejte nářadí ve vlhkém nebo mokřem prostředí. Zajistěte si dobré osvětlení pracovní plochy. Nepoužívejte nářadí v místech, kde hrozí nebezpečí požáru nebo výbuchu, např. v blízkosti hořlavých kapalin nebo plynů.
- **Zabraňte dětem v přístupu na pracoviště!** Zabraňte dětem, návštěvníkům a zvířatům

v přístupu na pracoviště a postarejte se o to, aby se nedotýkali nářadí a síťového kabelu.

- **Noste při práci vhodný pracovní oděv!** Nenoste volné oblečení nebo šperky, neboť mohou být zachyceny pohybujícími se částmi nářadí. Jestliže pracujete venku, doporučujeme používat pracovní rukavice a protiskluzovou obuv. Máte-li dlouhé vlasy, používejte síťku na vlasy.
 - **Ochranná opatření.** Používejte vždy ochranné brýle. V případě, že při práci vzniká prach nebo třísky (piliny), používejte respirátor. Při vysoké nebo nepříjemné hladině hluku používejte vždy ochranu sluchu.
 - **Ochrana před zasažením elektrickým proudem.** Nedotýkejte se uzemněných povrchů (například potrubí, radiátorů, sporáků a ledniček). Elektrickou bezpečnost lze dále zvyšovat používáním automatického spínače v obvodu diferenciální ochrany (30 mA / 30 mS).
 - **Dbejte na bezpečný postoj při práci!** Dbejte na bezpečný postoj, abyste v každé pracovní poloze si udržovali při práci rovnováhu.
 - **Budte stále pozorní!** Soustředte se na svou práci a postupujte racionálně. Pokud jste unavení, s nářadím nepracujte.
 - **Upněte si obrobek!** K uchycení obrobku používejte upínací přípravky nebo svěrák. Obrobek je tak bezpečněji upnutý a umožňuje obsluhu nářadí oběma rukama.
 - **Připojte zařízení na odsávání prachu!** Pokud zařízení na odsávání nebo shromažďování prachu lze připojit k nářadí, ujistěte se, že taková zařízení jsou připojena a že se řádně používají.
 - **Nenechejte v nářadí trčet žádný nástrojový klíč!** Před spuštěním nářadí vždy zkontrolujte, zda jste z něj odstranili klíče a seřizovací nástroje.
 - **Prodlužovací kabel.** Před použitím zkontrolujte prodlužovací kabel a pokud je poškozený, vyměňte jej. Pokud nářadí používáte v terénu, používejte pouze prodlužovací kabely, vhodné pro venkovní použití.
 - **Používejte vhodné nářadí!** Použití odpovídajícího nářadí je popsáno v tomto provozním návodu. Pro těžkou práci nepoužívejte žádné příliš slabé nástroje nebo slabé příslušenství. Používáním správného nástroje dosáhnete optimální kvality a zajistíte si svou osobní bezpečnost. Nářadí nepřetěžujte.
- Varování!** Používání jiného příslušenství nebo přídavného zařízení, než je doporučeno v tomto návodu, a provádění jiných pracovních operací tímto nářadím, než těch, k nimž je toto nářadí určeno, může vést k poranění obsluhy.
- **Kontrolujte Vaše nářadí na poškození!** Před započetím práce zkontrolujte, zda nářadí a síťový kabel nejsou poškozeny. Zkontrolujte, zda všechny pohyblivé části jsou správně namontovány, zda žádné díly nejsou zlomeny,

zda žádná ochranná zařízení a spínače nejsou poškozeny a zda některá jiná poškození by nemohla narušovat bezvadný provoz nářadí. Ujistěte se, že nářadí bude řádně fungovat. Nepoužívejte nářadí, pokud je některý jeho díl vadný. Nepoužívejte nářadí, pokud nefunguje spínač ZAP/VYP. Nechejte poškozené díly opravit nebo vyměnit vždy v některé z našich servisních dílen. Nikdy se nepokoušejte opravovat přístroj sami.

- **Vytáhněte síťovou zástrčku!** Vytáhněte síťovou zástrčku pokud nářadí nepoužíváte, před výměnou jakýchkoliv nástrojů, dílů příslušenství nebo dílů nářadí a před započítím jakýchkoliv údržbářských prací.
- **Vyhnete se neúmyslnému zapnutí!** Nenoste nářadí s prstem na spínači Zap/Vyp. Ubezpečte se, že je přístroj vypnutý, když jej připojujete k síťovému napájení.
- **S kabelem zacházejte opatrně!** Nářadí nepřenašejte tak, že jej budete držet za kabel a nepoužívejte kabel k vytahování zástrčky ze zásuvky. Kabel chraňte před nadměrným teplem, olejem a ostrými hranami.
- **Pečlivě uchovávejte své nářadí!** Nepoužívané nářadí je třeba uchovávat na suchém, pro děti nepřístupném místě.
- **Pečlivě ošetřujte své nářadí!** Své řezné nástroje udržujte ostré a v čistotě, abyste mohli bezpečně a dobře pracovat. Dodržujte předpisy k údržbě a pokyny k výměně nástrojů. Držadla a spínače udržujte suché, čisté a neznečištěné olejem a mazacím tukem.
- **Opravy.** Toto nářadí odpovídá příslušným bezpečnostním předpisům. Opravy směřj provádět pouze autorizované kvalifikované síly a s použitím originálních náhradních dílů. V opačném případě hrozí provozovateli nebezpečí úrazu.

Dodatečné bezpečnostní pokyny pro ruční okružní pily



Při používání tohoto nářadí noste ochranné brýle!



Při používání tohoto nářadí noste pomůcku pro ochranu sluchu!

Řezání

- Nepoužívejte nářadí k jiným účelům, než pro které je určeno. Nepoužívejte např. ruční okružní pilu na řezání kmenů stromů a větví.
- Vždy si zajistěte dostatek volného prostoru pod materiálem, jenž chcete řezat. Při řezání podlah berte do úvahy skryté trubky a vedení.
- Před řezáním je třeba z obrobku odstranit všechny hřebíky a kovové předměty.
- Nezkoušejte řezat mimořádně malé obrobky.
- Nářadí držte při práci vždy oběma rukama a za rukojeti k tomu určené.
- Nepoužívejte nikdy nářadí s pilovým kotoučem směřujícím nahoru nebo do strany.
- Nářadí nikdy neodkládejte na stůl nebo pracovní stůl dřívě, než jej vypnete.

- Po vypnutí ruční okružní pily se nesmí pilový kotouč nikdy brzdit bočním protitlakem.
- V případě, že síťový kabel je proříznutý nebo poškozený, vytáhněte ihned síťovou zástrčku.

Zařízení pro bezpečný provoz

- Ujistěte se, že všechna zařízení, kryjící pilový kotouč, bezvadně fungují.
- Nikdy neblokuje pohyblivé ochranné zařízení v otevřené poloze.
- Nepoužívejte pilu, pokud pohyblivé ochranné zařízení pilového kotouče není sklopené.
- Pokud ochranným zařízením pilového kotouče musíte pohybovat ručně, používejte k tomu vždy spouštěcí páku ochranného zařízení.
- Zajistěte, aby roztahovací klín byl správně nastavený.
- Nikdy roztahovací klín neodstraňujte.

Pilový kotouč

- Nepoužívejte pilové kotouče, jejichž údaje neodpovídají údajům uvedeným v tomto návodu k obsluze. Používejte výhradně pilové kotouče Black & Decker o správném průměru, správné tloušťce a počtu otáček vřetene, určenému pro použití na tomto nářadí.
- Nepoužívejte žádné pilové kotouče o větší tloušťce nebo menší šířce řezné spáry než je tloušťka roztahovacího klínu.
- Nepoužívejte pilové kotouče z vysoce legované vysokovýkonné rychlořezné oceli.
- Nepoužívejte v této pile pilové kotouče pro řezání kovu nebo kamene.
- Používejte výhradně ostré a bezvadně pracující pilové kotouče; popraskané nebo zdeformované pilové kotouče ihned vyměňte.
- Je třeba dbát na to, aby pilový kotouč byl řádně utažený (fixovaný) a otáčel se ve správném směru.

Zpětný vrh

Zpětný vrh může nastat, jestliže se pila náhle zpřičí. Tím vznikne zpětný moment, vedoucí ke zpětnému vrhu pily.

- Pokud se pila zpřičí, ihned uvolněte spínač.
- Velké obrobky se musí v místě řezání dostatečně podepřít.

Elektrická bezpečnost

Elektromotor byl navržen pouze pro určité napětí. Proto zkontrolujte, zda síťové napětí odpovídá napětí, uvedenému na typovém štítku nářadí.



Toto nářadí má podle EN 50144 dvojitou izolaci; zemnicí vedení tudíž není nutné.

Použití prodlužovacího kabelu

Používejte vždy přípustný prodlužovací kabel, jenž dostačuje příkonu nářadí (srovnej technické údaje). Minimální průřez vodiče je 1,5 mm². Před používáním zkontrolujte prodlužovací kabel na poškození, opotřebení a projevy stárnutí. Poškozený nebo vadný prodlužovací kabel vyměňte.

V případě použití kabelové cívky z ní kabel úplně odviňte. Používání prodlužovacího kabelu, který je nevhodný pro příkon nářadí nebo je poškozený, může způsobit požár nebo zasažení el. proudem.

Obsah balení

Balení obsahuje:

- 1 ruční okružní pila s pilovým kotoučem
- 1 zástrčný klíč se šestihranem
- 1 paralelní vedení
- 1 návod k obsluze

- Vybalte pečlivě všechny díly.

Popis nářadí (obr. A)

1. Spínač Zap/Vyp
2. Blokování zapnutí
3. Hlavní rukojeť
4. Boční rukojeť
5. Páka pro nastavování hloubky řezu
6. Stupnice pro hloubku řezu
7. Zabezpečovací knoflík pro nastavení úhlu pokosu
8. Stupnice úhlů pokosu
9. Ochranné zařízení pilového kotouče
10. Spouštěcí páka ochranného zařízení pilového kotouče
11. Pracovní stůl pily
12. Paralelní vedení
13. Roztahovací klín

Montáž



Vypněte nářadí, počkejte, až se pilový kotouč zastaví a vytáhněte síťovou zástrčku dříve, než začnete provádět nastavování, opravy nebo údržbářské práce.

Vymontování a namontování pilového kotouče (obr. B)

Vymontování

- Do otvoru (14) nasadte šroubovák, abyste zabránili současnému protáčení pilového kotouče. Jako alternativa se nabízí možnost přidržení vnější podložky (15) šroubovým klíčem 18 mm.
- Povolte a odstraňte pojistný šroub (16) pilového kotouče tak, že jím pomocí zástrčného klíče se šestihranem (17) otáčíte proti směru pohybu hodinových ručiček.
- Odstraňte vnější podložku (15).
- Sundejte pilový kotouč (18).

Namontování

- Nasadte pilový kotouč na vnitřní podložku (19), a přesvědčte se přitom, že šipka na pilovém kotouči ukazuje ve stejném směru jako šipka na nářadí.
- Nasadte vnější podložku (15) na vřeteno tak, že její vyčnívající část bude směřovat ve směru od pilového kotouče.
- Do otvoru nasadte pojistný šroub (16) pilového kotouče.

- Do otvoru (14) nasadte šroubovák, abyste zabránili současnému protáčení pilového kotouče. Jako alternativa se nabízí možnost přidržení vnější podložky (15) šroubovým klíčem 18 mm.
- Pevně utáhněte pojistný šroub pilového kotouče tak, že jím pomocí zástrčného klíče se šestihranem (17) otáčíte ve směru pohybu hodinových ručiček.
- Nastavte roztahovací klín podle dále uvedeného popisu.

Nastavení roztahovacího klínu (Obr. C a D)

Roztahovací klín zabraňuje zpřícení pilového kotouče u podélného řezání. Roztahovací klín je třeba po výměně pilového kotouče nastavit.

- Uvolněte šroub (20) (obr. C).
- Nastavte roztahovací klín (13) do polohy podle obr. D.
- Vzdálenost mezi ozubeným kotoučem a roztahovacím klínem by měla být 2 až 3 mm.
- Výškový rozdíl mezi ozubeným kotoučem a spodním koncem roztahovacího klínu by měl být 2 až 3 mm.
- Pevně utáhněte šroub (20).

Namontování a odmontování paralelního dorazu (Obr. E)

Paralelní doraz se používá k tomu, aby bylo možno řezat v přímočarém směru a rovnoběžně s hranou obrobku.

Namontování

- Uvolněte zabezpečovací knoflík (21).
- Vedte paralelní doraz (12) otvory (22).
- Posuňte paralelní doraz do požadované polohy.
- Pevně utáhněte zabezpečovací knoflík.

Odmontování

- Povolte zabezpečovací knoflík (21).
- Vytáhněte z nářadí paralelní doraz.

Použití



- Pracovní proces neurychlujte násilným způsobem. Vyhněte se přetěžování přístroje.
- Pečlivě vedte kabel, abyste jej nedopatřením nepořizili.

Nastavení hloubky řezu (Obr. F)

Hloubka řezu by se měla nastavit podle tloušťky obrobku. Přitom by tloušťka měla být překročena asi o 2 mm.

- Zvedněte páku (5) směrem nahoru, abyste odblokovali pracovní stůl.
- Pohněte botou pily (11) do požadované polohy. Odpovídající hloubku řezu lze odečíst na stupnici (6).
- Sklopte páku směrem dolů, abyste zajistili botu pily v její poloze.

Nastavení úhlu pokosu (Obr. G)

Na tomto nářadí lze nastavit úhel pokosu mezi 0° a 45°.

- Uvolněte pojistnou matku (7), aby došlo k odblokování pracovního stolu.
- Pohybuje botou pily (11) do požadované polohy. Odpovídající úhel pokosu lze odečíst na stupnici (8).
- Pevně utáhněte zabezpečovací knoflík, abyste zajistili botu pily v její poloze.

Zapínání a vypínání (Obr. H)



Před zapnutím se ujistěte, že zástrčný klíč se šestihranem není zastrčený v pojistném šroubu pilového kotouče.

Zapnutí

- Držte zmáčknuté tlačítko pro blokování zapnutí (2) a zmáčkněte spínač Zap/Vyp (1).
- Uvolněte tlačítko pro blokování zapnutí.

Vypínání

- Uvolněte spínač Zap/Vyp.

Srovnání pily s linií řezu (Obr. I)

Pila je vybavena dvěma vedeními pro rovné řezy (23) a dvěma vedeními pro šikmé řezy s úhlem 45° (24).

- Srovnajte levou hranu vedení (23) příp. (24) s linií řezu (25).

Pro velmi přesné řezy:

- Na zbytku dřeva si nakreslete linii řezu.
- Srovnajte levou hranu vedení (23) příp. (24) s linií řezu (25).
- Udělejte řez na zkoušku.
- Podle dosaženého výsledku nastavte polohu vedení vůči linii řezu.

Odsávání prachu (Obr. A)

Pro napojení vysavače prachu příp. odsávacího zařízení na nářadí, potřebujete adaptér. Adaptér je k dostání u Vašeho prodejce nářadí Black & Decker.

- Nasadte adaptér odsavače prachu do výhozu (26) pro dřevěnou moučku.
- Spojte hadici odsavače prachu s adaptérem.

Pokyny pro optimální pracovní výsledky

- Jelikož na líci obrobku podél linie řezu se nevyhneme vzniku drobného roztržení, řežeme na té straně, kde lze tyto vzniklé drobné třísky akceptovat.
- Tam, kde roztržení řezu musí být nepatrné, např. při řezání laminátů, upněte nahoře na obrobek kousek překližky.

Údržba

Vaše nářadí Black & Decker bylo vyvinuto tak, aby mělo dlouhou životnost a vyžadovalo co nejnižší náklady na svou údržbu. Trvalý, bezvadný provoz předpokládá jeho pravidelné čištění.



Vypněte nářadí, počkejte, až se pilový kotouč zastaví a vytáhněte síťovou zástrčku dříve, než začnete s nastavováním, opravami nebo údržbářskými pracemi.

- Čistěte pravidelně ventilační průduchy v nářadí měkkým kartáčem nebo suchým hadříkem.
- Čistěte pravidelně kryt motoru vlhkým hadříkem. Na čištění nepoužívejte žádné čisticí prostředky na drhnutí nebo čisticí prostředky na bázi organických rozpouštědel.

Ochrana životního prostředí



Třídění odpadu. Tento výrobek nesmí být likvidován spolu s běžným komunálním odpadem.

Pokud nebudete nářadí Black & Decker dále používat nebo přejete-li si nářadí nahradit novým, nelikvidujte toto nářadí v běžném komunálním odpadu. Odevzdejte výrobek do místní sběrný tříděného odpadu.



Tříděný odpad umožňuje recyklaci a opětovné využití použitých výrobků a obalových materiálů. Opětovné použití recyklovaných materiálů pomáhá chránit životní prostředí před znečištěním a snižuje spotřebu surovin.

Místní předpisy mohou upravovat způsob likvidace domácích elektrických spotřebičů v místních sběrnách nebo v místě nákupu výrobku.

Po ukončení životnosti výrobků Black & Decker, poskytuje společnost Black & Decker možnost recyklace těchto výrobků. Chcete-li využít této služby, dopravte prosím Vaše nepotřebné výrobky do značkového servisu, kde na vlastní náklady zajistí jejich recyklaci a ekologické zpracování.

Adresu nejbližšího značkového servisu naleznete u svého značkového prodejce Black & Decker na adrese, která je uvedena v tomto návodu. Přehled autorizovaných servisů Black & Decker a rovněž další informace, týkající se našeho poprodejšího servisu, můžete nalézt také na internetové adrese: www.2helpU.com

Technické údaje

KS40		
Napětí	V stř.	230
Příkon	W	710
Otáčky při chodu naprázdno	min ⁻¹	4 100
Maximální hloubka řezu	mm	40
Průměr pilového kotouče	mm	140
Otvor v pilovém kotouči	mm	12,7
Šířka řezu	mm	2,4
Hmotnost	kg	2,7

Další nářadí pro domácí kutily

Black & Decker nabízí široký sortiment nářadí pro domácí kutily, jež jejich činnost podstatně usnadňuje. Pro bližší informace k níže uvedenému nářadí se obraťte prosím na zákaznický servis Black & Decker (adresa je v tomto návodě vzadu) nebo na svého prodejce.

Vrtačky
Vrtací kladiva
Akumulátorové šroubováky
Akumulátorové vrtací šroubováky
Akumulátorové ruční okružní pily
Brusky
Přimočaré pily
Ruční okružní pily
Kapovací (zkracovací) pily a pily na řezání úkosů
Univerzální pily
Úhlové brusky
Hoblíky
Horní frézky
Víceúčelové nářadí
Akumulátorové víceúčelové nářadí
Horkovzdušné opalovací pistole
Sponkovačky
Pracovní (zámečnické) stoly

Nabízíme rovněž široký sortiment příslušenství pro tato nářadí.

Ve všech zemích nejsou k dostání veškeré výrobky.

ES Prohlášení o shodě



KS40

Black & Decker tímto prohlašuje, že tyto přístroje byly koncipovány v souladu s následujícími směrnici a normami: 98/37/EWG, 89/336/EWG, 73/23/EWG, EN 50144, EN55014, EN 61000.

Výše akustického tlaku, měřená podle EN 50144:

LpA (akustický tlak)	dB(A)	97
LWA (akustický výkon)	dB(A)	110

Při akustickém tlaku vyšším než 85 dB(A) používejte pomůcku pro ochranu sluchu.

Vážená skutečná hodnota zrychlení podle EN 50144:
< 2,5 m/s²

Brian Cooke
Director of Engineering
Spennymoor, County Durham DL16 6JG,
United Kingdom

Politika služby zákazníkům

Spokojenost zákazníka s výrobkem a servisem je náš nejvyšší cíl.

Kdykoli budete potřebovat radu či pomoc, obraťte se s důvěrou na nejbližší servis Black & Decker, kde Vám vyškolený personál poskytne naše služby na nejvyšší úrovni.

Záruka Black & Decker 2 roky

Blahopřejeme Vám ke koupi tohoto kvalitního výrobku Black & Decker.

Náš závazek ke kvalitě v sobě samozřejmě zahrnuje také naše služby zákazníkům.

Proto nabízíme záruční lhůtu daleko přesahující minimální požadavky vyplývající ze zákona.

Kvalita tohoto přístroje nám umožňuje nabídnout Vám záruční lhůtu po dobu 24 měsíců.

Objeví-li se jakékoliv materiálové nebo výrobní vady v průběhu **24 měsíců** záruční lhůty, garantujeme jejich bezplatné odstranění případně, dle našeho uvážení, bezplatnou výměnu přístroje za následujících podmínek:

- Příklad bude dopraven (spolu s originálním záručním listem Black & Decker a s dokladem o nákupu) do jednoho z pověřených servisních středisek Black & Decker, která jsou autorizována k provádění záručních oprav.
 - Příklad byl používán pouze s originálním příslušenstvím či přídatnými zařízeními a příslušenstvím BBW či Piranha, které je výslovně doporučeno jako vhodné k používání spolu s přístroji Black & Decker.
 - Příklad byl používán a udržován v souladu s návodem k obsluze.
 - Příklad nevykazuje žádné příčiny poškození způsobené opotřebením.
 - Motor přístroje nebyl přetěžován a nejsou patrné žádné známky poškození vnějšími vlivy.
 - Do přístroje nebylo zasahováno nepovolanou osobou. Osoby

povolané tvoří personál pověřených servisních středisek Black & Decker, která jsou autorizována k provádění záručních oprav.

Navíc servis Black & Decker poskytuje na veškeré provedené opravy a vyměněné náhradní díly další servisní záruční lhůtu 6 měsíců.

Záruka se nevztahuje na spotřební příslušenství (vrtáky, šroubovací nástavce, pilové kotouče, hoblovací nože, brusné kotouče, pilové listy, brusný papír a pod.).

Black & Decker nabízí rozsáhlou síť autorizovaných servisních oprav a sběrných středisek, jejichž seznam naleznete na záručním listu.

Black & Decker

Klásterského 2
143 00 Praha 4 - Modřany
Česká republika

Tel.: +420 244 402 450
Fax: +420 241 770 204
recepce@blackanddecker.cz

Právo na případné změny vyhrazeno.

02/2007

BLACK & DECKER

Klásterského 2
143 00 Praha 412 – Modřany
Česká Republika

Tel.: 00420 2 444 02 450
00420 2 417 76 655,6

Fax: 00420 2 417 70 204

Servis: 00420 2 444 03 247

www.blackanddecker.cz

www.dewalt.cz

recepce@blackanddecker.cz

BAND SERVIS

K Pasekám 4440

760 01 Zlín

Tel.: 00420 577 008 550,1

Fax: 00420 577 008 559

www.bandservis.cz

bandservis@bandservis.cz

BLACK & DECKER

Stará Vajnorská cesta 8

831 04 Bratislava

Slovenská republika

Tel.: 00421 2 446 38 121,3

Fax: 00421 2 446 38 122

www.blackanddecker.sk

www.dewalt.sk

informacie@blackanddecker.sk

BAND SERVIS

Paulínska 22

917 01 Trnava

Tel.: 00421 33 551 10 63

Fax: 00421 33 551 26 24

www.bandservis.sk

p.talajka@bandservis.sk

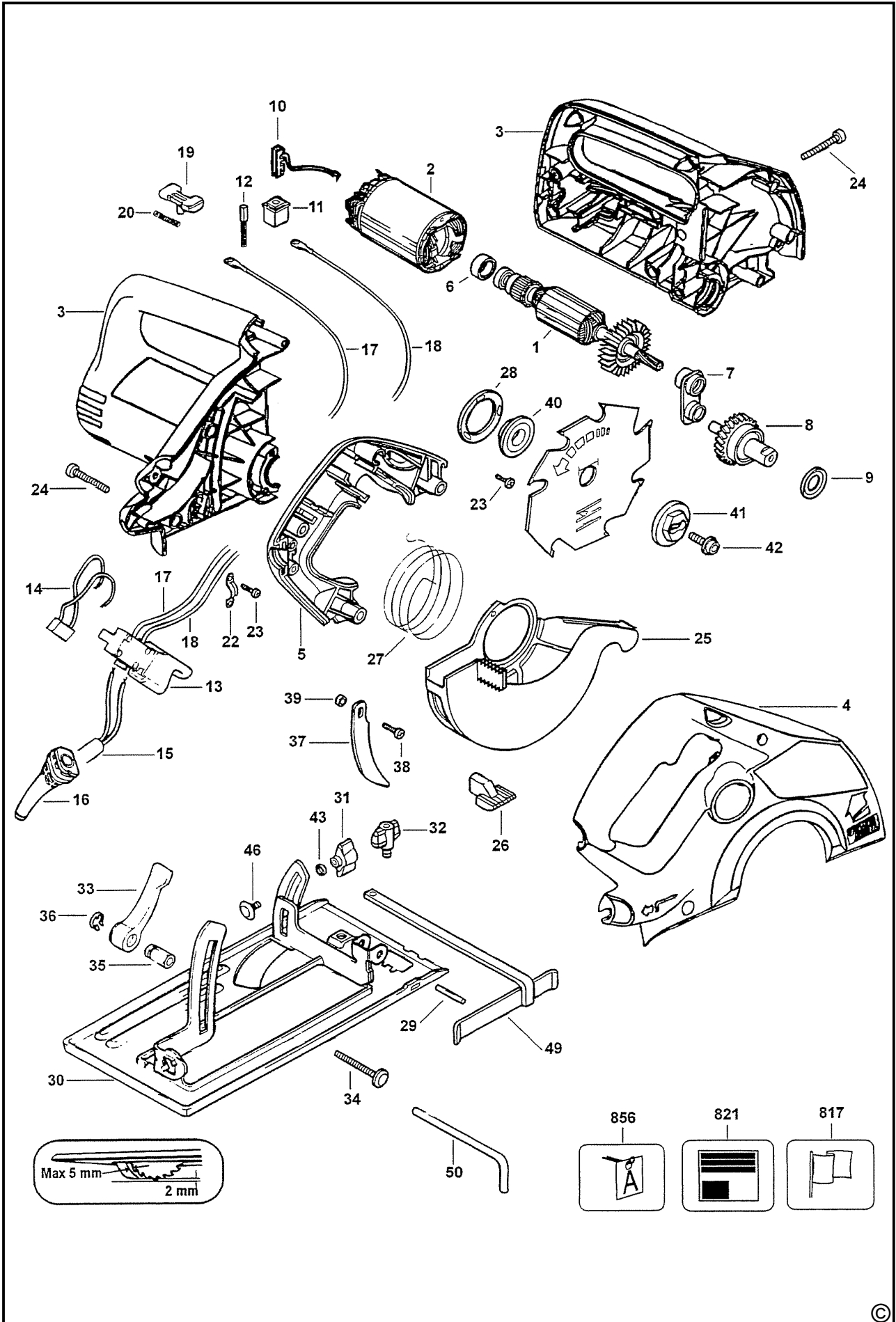
BAND SERVIS

Garbiarska 5

040 01 Košice

Tel.: 00421 55 623 31 55

bandserviske@zoznam.sk



CZ ZÁRUČNÍ LIST

PL KARTA GWARANCYJNA

H JÓTÁLLÁSI JEGY

SK ZÁRUČNÝ LIST



**BLACK &
DECKER**®

CZ měsíců
H hónap

24

PL miesiące
SK mesiacov

CZ	Výrobní kód	Datum prodeje	Razítko prodejny Podpis
H	Gyári szám	A vásárlás napja	Pecset helye Aláírás
PL	Numer seryjny	Data sprzedaży	Stempel Podpis
SK	Číslo série	Dátum predaja	Pečiatka predajne Podpis

(CZ)

Adresy servisu
Band Servis
Klásterského 2
CZ-14300 Praha 4
Tel.: 00420 2 444 03 247
Fax: 00420 2 417 70 204

Band Servis
K Pasekám 4440
CZ-76001 Zlín
Tel.: 00420 577 008 550,1
Fax: 00420 577 008 559
<http://www.bandservis.cz>

(H)

Black & Decker Központi
Garanciális-és Márkaszerviz
1163 Budapest
(Sashalom) Thököly út 17.
Tel.: 403-2260
Fax: 404-0014

(PL)

Adres serwisu centralnego
ERPATECH
ul. Obozowa 61
01-418 Warszawa
Tel.: 022-8620808
Fax: 022-8620809

(SK)

Adresa servisu
Band Servis
Paulínska ul. 22
SK-91701 Trnava
Tel.: 00421 33 551 10 63
Fax: 00421 33 551 26 24

(CZ) Dokumentace záruční opravy

(PL) Przebieg napraw gwarancyjnych

(H) A garanciális javítás dokumentálása

(SK) Záznamy o záručných opravách

CZ	Číslo	Datum příjmu	Datum zakázky	Číslo zakázky	Závada	Razítko Podpis
H	Sorszám	Bejelentés időpontja	Javítási időpont	Javítási munkalapszám	Hiba jelleg oka	Pecset Aláírás
	Jótállás új határideje					
PL	Nr.	Data zgłoszenia	Data naprawy	Nr. zlecenia	Przebieg naprawy	Stempel Podpis
SK	Číslo dodávky	Dátum nahlásenia	Dátum opravy	Číslo objednávky	Popis poruchy	Pečiatka Podpis