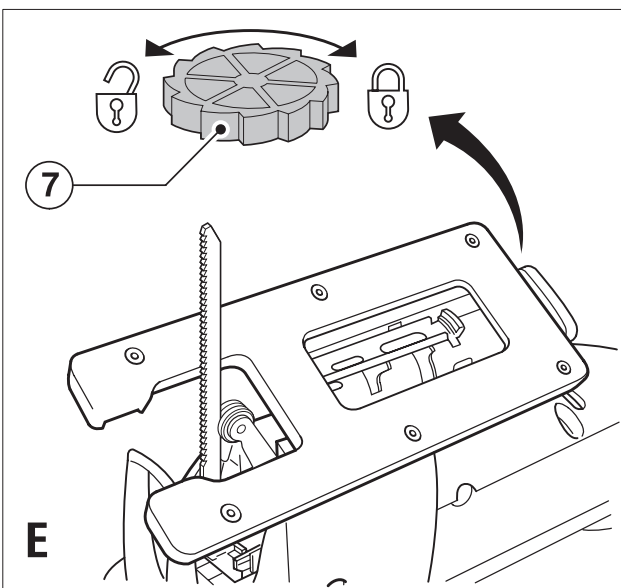
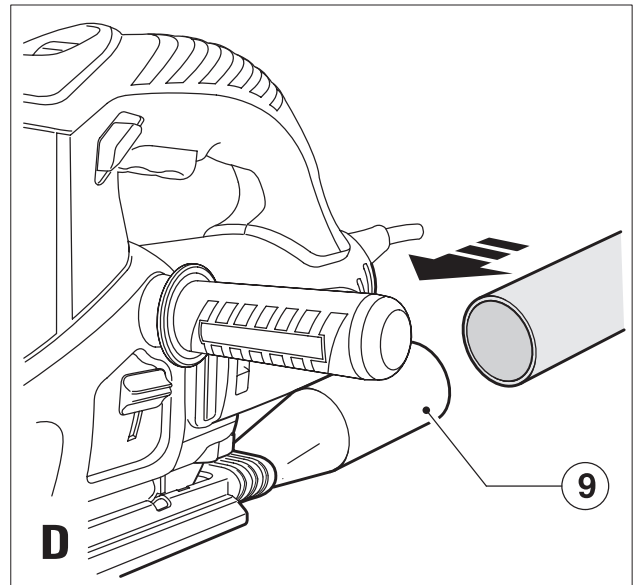
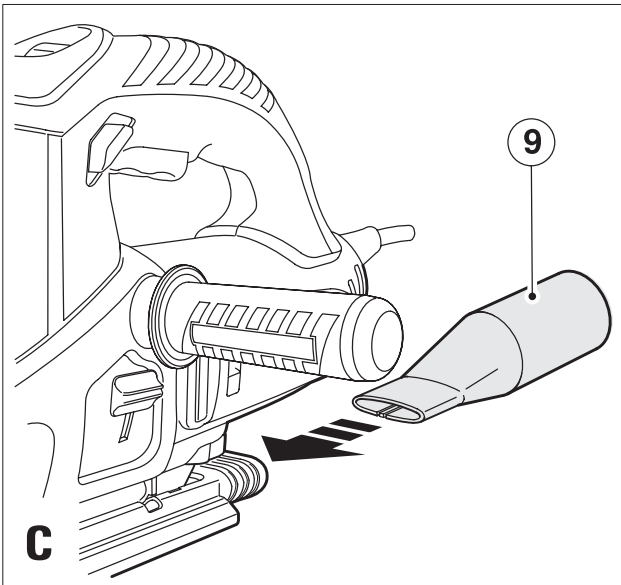
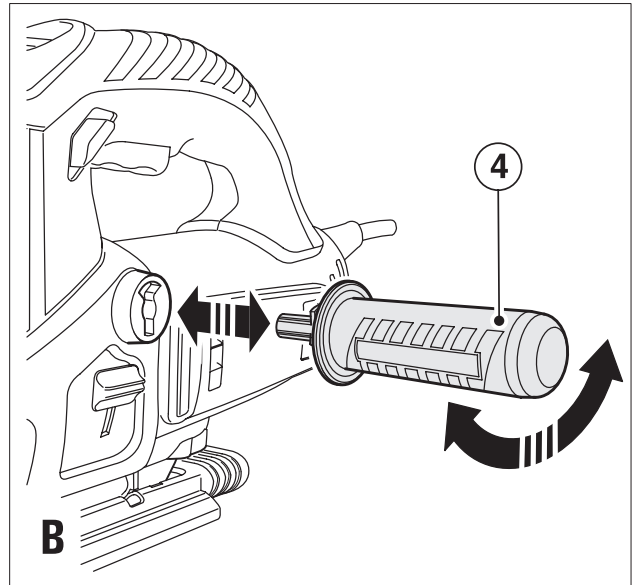
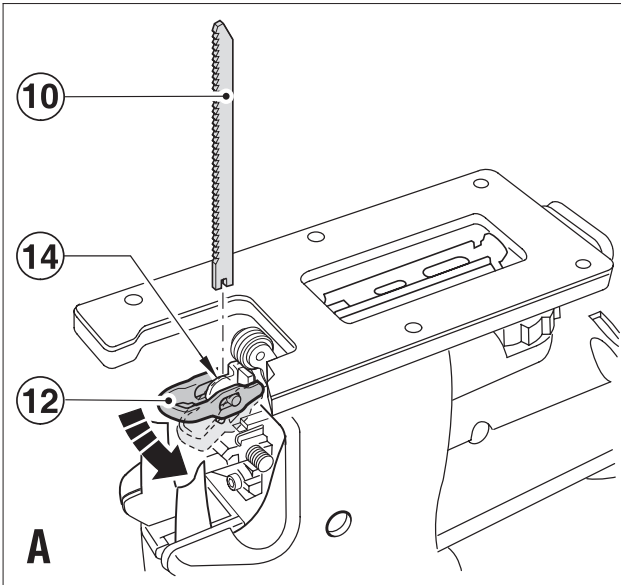
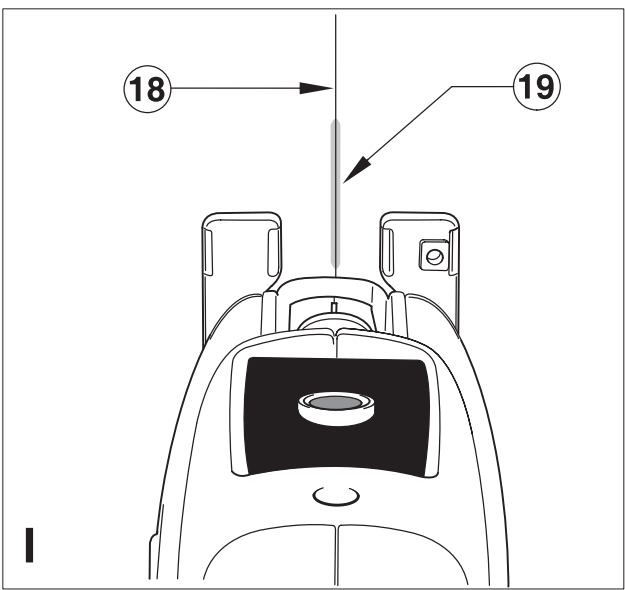
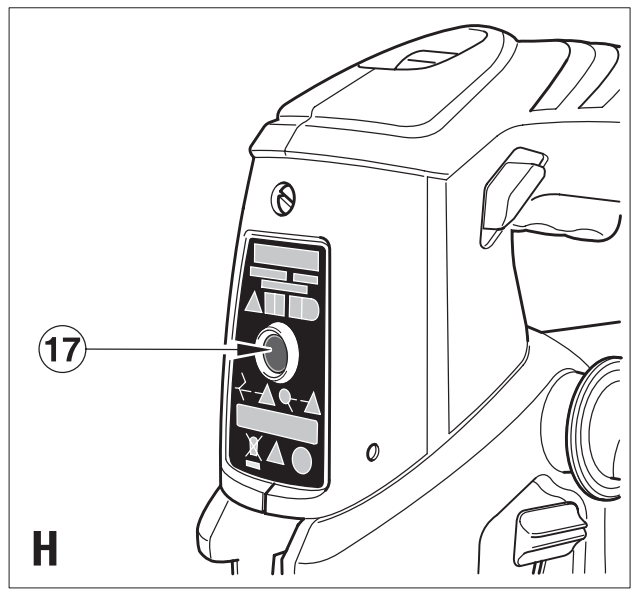
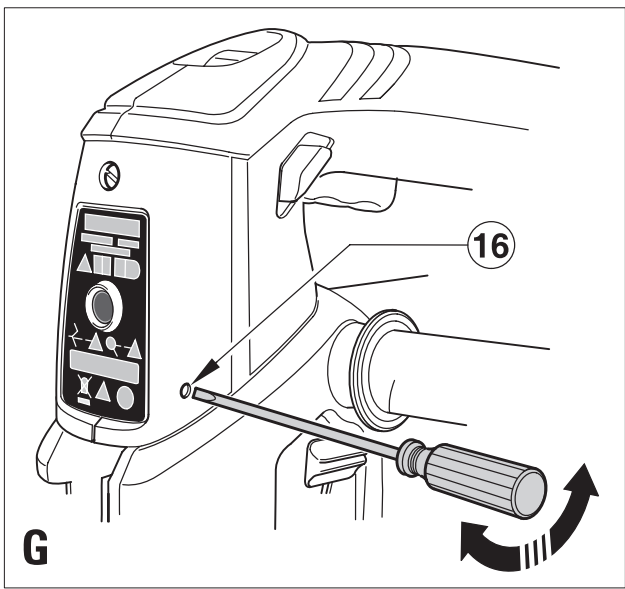
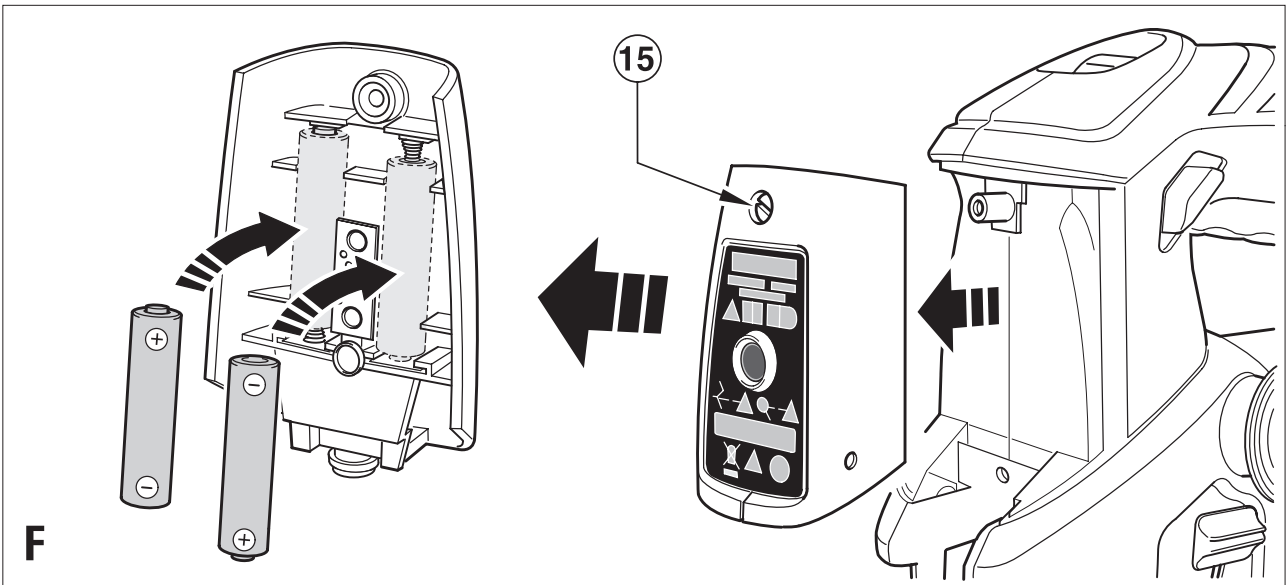


Upozornění !
Určeno pro kutily.





Použití výrobku

Vaše přímočará pila Black & Decker je určena pro řezání dřeva, plastů a plechů. Tento výrobek je určen pouze pro spotřebitelské použití

Bezpečnostní předpisy

Přečtěte si veškeré pokyny. Nedodržení níže uvedených pokynů může mít za následek úraz elektrickým proudem, vznik požáru anebo vážné poranění. Termín "elektrické nářadí" ve všech níže uvedených výstrahách se vztahuje na všechna nářadí s napájecím kabelem a akumulátorové elektrické nářadí.

NÁVOD USCHOVEJTE.

1. Pracovní prostor

- Udržujte pracovní prostor v čistotě a dobře osvětlen.** Přeplněný a neosvětlený pracovní prostor může vést ke způsobení úrazu.
- S elektrickým nářadím nepracujte ve výbušných prostorech, jako jsou například prostory, ve kterých se vyskytují hořlavé kapaliny, plyny nebo prašné látky.** Elektrické nářadí je zdrojem jiskření, jež může vést ke vznícení hořavin.
- Při práci s elektrickým nářadím dbejte na to, aby se do jeho blízkosti nedostaly děti a okolo stojící osoby.** Rozptylování může způsobit ztrátu kontroly nad nářadím.

2. Elektrická bezpečnost

- Zástrčka napájecího kabelu nářadí musí odpovídat zásuvce. Nikdy jakýmkoliv způsobem zástrčku neupravujte. U nářadí chráněného zemněním nepoužívejte jakékoli redukce zástrček.** Neupravované zástrčky a vyhovující spoje snižují nebezpečí úrazu elektrickým proudem.
- Vyvarujte se dotyku s uzemněnými plochami jako je potrubí, radiátory, sporáky a ledničky.** Při uzemnění Vašeho těla vzrůstá riziko úrazu elektrickým proudem.
- Nevystavujte elektrické nářadí dešti nebo vlhkému prostředí.** Pokud do nářadí vnikne voda, zvýší se riziko úrazu elektrickým proudem.
- S napájecím kabelem zacházejte opatrně. Nikdy nepoužívejte napájecí kabel k přenášení nářadí, k jeho posouvání a při odpojování nářadí od elektrické sítě za něj netahejte. Napájecí kabel držte z dosahu tepelných zdrojů, oleje, ostrých hran nebo pohyblivých částí.** Poškozené nebo spletené kabely zvyšují riziko úrazu elektrickým proudem.
- Pokud s nářadím pracujete ve venkovním prostředí, používejte prodlužovací kabel určený do venkovního prostředí.** Použití napájecího kabelu vhodného pro venkovní prostředí snižuje riziko úrazu elektrickým proudem.

3. Bezpečnost osob

- Při práci s elektrickým nářadím buďte neustále pozorní, sledujte, co děláte a používejte zdravý rozum. S nářadím nepracujte pokud jste unavení nebo pokud jste pod vlivem omamných látek, alkoholu nebo léků.** Chvilková nepozornost při

práci s elektrickým nářadím může mít za následek vážné zranění.

- Používejte bezpečnostní vybavu. Vždy používejte vhodnou ochranu sluchu.** Bezpečnostní vybavení jako jsou respirátor, neklouzavá bezpečnostní obuv, pevná přilba nebo ochrana sluchu, použité v odpovídajících podmínkách, snižují riziko vzniku úrazu.
 - Zabraňte náhodnému spuštění. Před připojením napájecího kabelu k zásuvce se ujistěte, zda je hlavní spínač v poloze vypnuto.** Přenášení nářadí s prstem na hlavním vypínači nebo připojení napájecího kabelu k elektrickému rozvodu pokud je hlavní vypínač nářadí v poloze zapnuto může způsobit úraz.
 - Před spuštěním nářadí se vždy ujistěte, zda nejsou v jeho blízkosti klíče nebo seřizovací přípravky.** Klíče nebo jiné předměty ponechané u rotujících částí elektrického nářadí mohou způsobit vážné zranění.
 - Nepřetěžujte se. Při práci vždy udržujte vhodný a pevný postoj.** To umožní lepší ovladatelnost nářadí v neočekávaných situacích.
 - Vhodně se oblékejte. Nenoste volný oděv a šperky. Dbejte na to, aby se Vaše vlasy, oděv a rukavice dostaly do kontaktu s pohyblivými částmi.** Volný oděv, šperky nebo dlouhé vlasy mohou být pohyblivými díly zachyceny.
 - Pokud je zařízení vybaveno adapterem pro připojení zařízení k zachytávání prachu, zajistěte jeho správné připojení a řádnou funkci.** Použití těchto zařízení může snížit nebezpečí týkající se prachu.
- Použití elektrického nářadí a jeho údržba**
 - Netlačte příliš na nářadí. Používejte správný typ nářadí pro vaši práci.** Při použití správného typu nářadí bude práce provedena lépe a bezpečněji.
 - Pokud nelze hlavní vypínač nářadí zapnout a vypnout, s nářadím nepracujte.** Jakékoli elektrické nářadí s nefunkčním hlavním vypínačem je nebezpečné a musí být opraveno.
 - Před výměnou jakýchkoliv částí, příslušenství či jiných připojených součástí, před prováděním servisu nebo pokud nářadí nepoužíváte, odpojte je od elektrické sítě.** Tato preventivní bezpečnostní opatření snižují riziko náhodného spuštění nářadí.
 - Pokud nářadí nepoužíváte, uložte je mimo dosah dětí a zabraňte osobám neobeznámených s obsluhou nářadí nebo s tímto návodem, aby s nářadím pracovali.** Elektrické nářadí je v rukou nekalifikované obsluhy nebezpečné.
 - Údržba nářadí. Zkontrolujte, zda se u nářadí nevyskytují vychýlené nebo rozpojené pohyblivé části, zlomené díly nebo jakékoli jiné závady, které mohou mít vliv na jeho správný chod. Pokud je nářadí poškozeno, nechejte jej opravit.** Mnoho nehod bývá způsobeno zanedbanou údržbou nářadí.
 - Řezné nástroje udržujte ostré a čisté.** Řádně udržované řezné nástroje s ostrými řeznými čepeli se méně zanášejí a lépe se ovládají.

- g. **Nářadí, příslušenství a držáky nástrojů používejte podle těchto pokynů a způsobem určeným daným typem nářadí, berte v úvahu provozní podmínky a práci, kterou je nutné vykonat.** Použití nářadí k jiným účelům, než ke kterým je určeno může být nebezpečné.

5. Opravy

- a. **Svěřte opravu vašeho nářadí pouze osobě s příslušnou kvalifikací, která bude používat výhradně originální náhradní díly.** Tím zajistíte bezpečný provoz nářadí.

Elektrická bezpečnost



Toto nářadí je chráněno dvojitou izolací; z tohoto důvodu není nutná ochrana uzemněním. Vždy zkontrolujte, zda síťové napětí odpovídá napětí uvedenému na typovém štítku nářadí.

Další bezpečnostní pokyny týkající se standardních, nedobíjených baterií

- Nikdy se nepokoušejte ze žádného důvodu narušit obal baterie.
- Neskladujte v prostorách, kde může teplota přesáhnout 40°C.
- Při likvidaci baterií se řiďte pokyny uvedenými v kapitole "Ochrana životního prostředí".

Nevhazujte baterie do ohně a nespalujte je.

- Při extrémních podmínkách se může vyskytnout únik kapaliny z baterie. Zjistíte-li na povrchu baterie přítomnost kapaliny, postupujte následovně:
 - Opatrně kapalinu setřete hadříkem. Vyvarujte se kontaktu kapaliny s pokožkou.

Další bezpečnostní pokyny týkající se laserových výrobků



Přečtěte si pečlivě celý tento návod.



Tento výrobek není určen pro osoby mladší 16 let.



Laserové záření.



Nedívejte se do laserového paprsku.



Ke sledování laserového paprsku nepoužívejte optické přístroje.

- Tento laserový přístroj odpovídá třídě 2 podle normy EN 60825+A1+A2 :2001. Nenahrazujte laserovou diodu diodou jiného typu. Dojde-li k poruše, svěřte opravu přístroje autorizovanému servisu.
- Nepoužívejte laser k jiným účelům, než je projekce laserových paprsků.
- Vystavení zraku působení laserového paprsku třídy 2 je považováno za bezpečné v případě, nepřesáhne-li tato doba 0,25 sekundy. Reflexy očních víček běžně poskytují dostatečnou ochranu. Ve vzdálenosti větší než 1 m odpovídá tento laser třídě 1 a proto je považován za zcela bezpečný.

- Nikdy se do laserového paprsku nedívejte záměrně a přímo.
- Ke sledování laserového paprsku nepoužívejte optické přístroje.
- Neprovádějte nastavení přístroje do takové výšky, aby mohl laserový paprsek procházet přes osoby ve výšce jejich hlav.
- Nedovolte dětem, aby se přibližovaly do blízkosti laseru.

Další bezpečnostní pokyny týkající se přímočarých pil

Varování! Pobyt v prašném prostředí a vdechnutí prachu při řezání může ohrozit zdraví obsluhy nářadí a okolo stojících osob. Používejte masku proti prachu určenou speciálně na ochranu před toxickým prachem a podobnými zplodinami a zajistěte, aby byly takto chráněny všechny osoby nacházející se nebo vstupující do pracovního prostoru.

Popis

Toto nářadí je vybaveno některými nebo všemi následujícími prvky:

1. Knoflík regulace rychlosti
2. Zajišťovací tlačítko
3. Hlavní spínač (Zapnuto / Vypnuto)
4. Boční rukojeť
5. Úložný prostor na pilové listy
6. Volič režimu turbo
7. Blokovací knoflík patky pily
8. Patka pily
9. Adaptér pro odsávání prachu
10. Pilový list
11. Vodící kladka pilového listu
12. Blokovací páčka pilového listu
13. Laserový modul (není dodáván u modelu KS1000NL)

Kompletace

Varování! Před prováděním jakékoliv z následujících operací se ujistěte, zda je nářadí vypnuto, zda je odpojen napájecí kabel od zásuvky a zda se již nepohybuje pilový list. Použité pilové listy mohou být horké.

Montáž pilového listu (obr. A)

- Pilový list (10) uchopte podle obrázku, ozubením směrem vpřed.
- Zatlačte páčku (12) dolů.
- Zasuňte upínací násadu pilového listu co nejdále do držáku pilového listu (14).
- Uvolněte páčku (12).

Nasazení a sejmutí boční rukojeti (obr. B)

- Boční rukojeť (4) lze upevnit jak na pravou tak na levou stranu nářadí.
- Boční rukojeť (4) zarovnejte a zasuňte do určeného místa a poté ji otočte směrem vzad až bude na místě zajištěna.
- Vyjmutí rukojeti provedete otočením vpřed až na doraz a následným vysunutím ven.

Připojení vysavače k nářadí (obr. C & D)

- Podle obrázku připojte adaptér pro odsávání prachu (9) k patce pily (8).
- K adapteru připojte hubici vysavače (není součástí dodávky).

Použití

Varování! Nářadí nepoužívejte v případě, že je patka pily uvolněna nebo odmontována.

Nastavení patky pily pro provádění kosých řezů (obr. E)

Patku pily je možné naklonit vlevo či vpravo až o 45°.

- Blokovací knoflík patky pily (7) otočte proti směru chodu hodinových ručiček tak, aby byla patka pily (8) uvolněna.
- Vytáhněte patku pily (8) směrem vzad a natočte ji do požadovaného úhlu. Ke kontrole nastaveného úhlu můžete použít úhломěr.
- Blokovací knoflík patky pily (7) otočte ve směru chodu hodinových ručiček tak, aby byla patka pily ve své poloze zajištěna.

Srovnání patky pily pro provádění přímých řezů:

- Blokovací knoflík patky pily (7) otočte proti směru chodu hodinových ručiček tak, aby byla patka pily (8) uvolněna.
- Patku pily (8) nastavte do úhlu přibližně 0° a poté ji přitáhněte dopředu.
- Blokovací knoflík patky pily (7) otočte ve směru chodu hodinových ručiček tak, aby byla patka pily ve své poloze zajištěna. Ujistěte se, zda je patka pily podepřena vodícími lištami.

Regulace otáček

- Nastavte regulátor otáček (1) do polohy, která bude odpovídat požadovaným otáčkám. Pro řezání dřeva použijte vysokou rychlost, pro hliník a plasty střední rychlost a pro řezání jiných kovů než hliníku rychlost nízkou.

Volič režimu turbo

- K provedení přesných přímých a obloukových řezů a pro hladké zarovnávání povrchů nastavte volič režimu turbo (6) do polohy 0.
- K rychlému a účinnému provádění řezů do dřeva nastavte volič režimu turbo (6) do polohy 2.

Zapnutí a vypnutí

- Chcete-li nářadí zapnout, stiskněte hlavní spínač (3).
- Chcete-li nářadí vypnout, uvolněte hlavní spínač (3).
- Nepřetržitý chod zajistíte stisknutím zajišťovacího tlačítka (2) a uvolněním hlavního spínače.
- Při plynulém chodu nejdříve hlavní spínač (3) stiskněte a poté uvolněte, nářadí se zastaví.

Obsluha laseru (obr. F - I)

(Není dodáván u modelu KS1000NL)

Instalace baterií (obr. F)

Laserový modul (13) odpojte od pily vyjmutím šroubu (15) a následným potažením laserového modulu směrem vpřed. Vložte dvě nové alkalické baterie 1,5 V typu AAA tak, aby správně odpovídaly póly (+) a (-). Laserový modul (13) nasadte zpět.

Seřízení laseru ze strany na stranu (obr. G)

Poznámka: Laser je určen jako pomocný prostředek pro vedení řezu a nezaručuje absolutně přesné provedení řezu.

Varování! Nastavování laseru neprovádějte, pokud je pila připojena k elektrické síti.

- Podle potřeby pomocí stavitelného šroubu nastavení laseru (16) srovnejte směr laserového paprsku s patkou pily.

Viditelnost laseru (výkon) je snížena, pokud je pila přehřátá. Laserový paprsek nemusí být viditelný, pokud pila pracuje delší dobu přetížena. Viditelnost laserového paprsku se vrátí na normální úroveň po zchládnutí pily nebo po odpojení pily od elektrického přívodu.

Varování! Neponechávejte přehřátý laser v poloze zapnuto (ON). Ujistěte se, zda je spínač v poloze vypnuto (OFF) a vyjměte baterie, aby se přerušilo napájení laseru.

Použití laseru (obr. H & I)

Laser promítá linii řezu na povrch obrobku.

- Chcete-li laser zapnout, stiskněte tlačítko (17).
- Chcete-li laser vypnout, stiskněte znovu tlačítko (17).

Sledováním vyznačené linie přímo shora pily můžete snadno provést vlastní řez. Pokud by tomuto sledování bylo z jakéhokoliv důvodu zabráněno, je možné jako alternativu pro vedení řezu použít laserovou linii.

- Tužkou si vyznačte linii řezu.
- Pílu si umístěte nad vyznačenou linii.
- Zapněte laser.

Rady pro optimální použití přístroje

Řezání vrstvených materiálů

Jelikož lišta pily zabírá při pohybu nahoru, mohou se na povrchu v blízkosti patky objevit piliny.

- Používejte pilový listy s jemnými zuby.
- Provádějte řez ze zadní strany obrobku.
- Chcete-li štípání materiálu minimalizovat, sevřete obrobek z obou stran pomocí kousků dřeva nebo sololitu a provádějte řez přes celou sestavu.

Řezání kovu

- Pamatujte si, že řezání kovu trvá mnohem déle než řezání dřeva.
- Používejte pilový list vhodný pro řezání kovu.
- Při řezání tenkých plechů připevněte ke spodní straně obrobku kousek dřeva a provádějte řez přes celou sestavu.
- Naneste na požadovanou linii řezu olejový film.

Příslušenství

Výkon vašeho nářadí závisí také na používaném příslušenství. Příslušenství řady Black & Decker

a Piranha zajišťují nejvyšší kvalitu pracovních operací Vašeho nářadí. Použitím tohoto příslušenství u vašeho nářadí dosáhnete toho nejlepšího výsledku. V tomto nářadí je možné používat pilové násady jak tvaru U, tak i tvaru T.

Údržba

Vaše nářadí Black & Decker bylo zkonstruováno tak, aby pracovalo co nejdéle s minimálními nároky na údržbu. Předpokladem jeho dlouhodobé bezproblémové funkce je jeho pravidelné čištění a pravidelná péče.

- Větrací otvory čistěte pravidelně čistým suchým malířským štetcem.
- K čištění nářadí používejte pouze mýdlový roztok a vlhký hadřík. Zabráňte vniknutí jakékoliv kapaliny do útrož zařízení a nikdy neponořujte jakoukoliv část zařízení do kapaliny.
- Občas kápněte kapku oleje na osu vodící kladky pilového listu.

Ochrana životního prostředí



Třídění odpadu. Tento výrobek nesmí být likvidován spolu s běžným komunálním odpadem.

Pokud nebudete nářadí Black & Decker dále používat nebo přejete-li si nářadí nahradit novým, nelikvidujte toto nářadí v běžném komunálním odpadu. Odevzdejte výrobek do místní sběrný tříděného odpadu.



Tříděný odpad umožňuje recyklaci a opětovné využití použitých výrobků a obalových materiálů. Opětovné použití recyklovaných materiálů pomáhá chránit životní prostředí před znečištěním a snižuje spotřebu surovin.

Místní předpisy mohou upravovat způsob likvidace domácích elektrických spotřebičů v místních sběrnách nebo v místě nákupu výrobku.

Po ukončení životnosti výrobků Black & Decker, poskytuje společnost Black & Decker možnost recyklace těchto výrobků. Chcete-li využít této služby, dopravte prosím Vaše nepotřebné výrobky do značkového servisu, kde na vlastní náklady zajistí jejich recyklaci a ekologické zpracování.

Adresu nejbližšího značkového servisu naleznete u svého značkového prodejce Black & Decker na adrese, která je uvedena v tomto návodu. Přehled autorizovaných servisů Black & Decker a rovněž další informace, týkající se našeho poprodejního servisu, můžete nalézt také na internetové adrese: www.2helpU.com

Baterie



Po ukončení jejich životnosti je zlikvidujte tak, aby nedošlo k ohrožení životního prostředí: Vyjměte baterie podle výše uvedeného postupu.

- Zabalte baterie do vhodného obalu, aby nemohlo dojít ke zkratování kontaktů.
- Odneste baterie do místní recyklační stanice.

Technické údaje

KS1000E/KS1000NL/KS1001E/KS1002E		
Příkon	W	710
Počet kmitů za minutu (naprázdno)		1800 - 3200
Max. hloubka řezu		
Dřevo	mm	85
Ocel	mm	4
Hliník	mm	10

ES Prohlášení o shodě



KS1000E/KS1000NL/KS1001E/KS1002E

Black & Decker prohlašuje, že tyto výrobky odpovídají normám: 98/37/EC, 89/336/EEC, EN 60745, EN 55014, EN61000, IEC 60825+A1+A2:2001

L_{pA} (akustický tlak)	88 dB(A)
L_{WA} (akustický výkon)	99 dB(A)
vibrace přenášené na obsluhu	<6,3 m/s ²
K_{pA} (nepřesnost akustického tlaku)	3 dB(A)
K_{WA} (nepřesnost akustického výkonu)	3 dB(A)

Kevin Hewitt
Technický a vývojový
ředitel

Spennymoor, County Durham
DL16 6JG, Velká Británie

30-06-2006

Politika služby zákazníkům

Spokojenost zákazníka s výrobkem a servisem je náš nejvyšší cíl.

Kdykoli budete potřebovat radu či pomoc, obraťte se s důvěrou na nejbližší servis Black & Decker, kde Vám vyškolený personál poskytne naše služby na nejvyšší úrovni.

Záruka Black & Decker 2 roky

Blahopřejeme Vám ke koupi tohoto kvalitního výrobku Black & Decker.

Náš závazek ke kvalitě v sobě samozřejmě zahrnuje také naše služby zákazníkům.

Proto nabízíme záruční lhůtu daleko přesahující minimální požadavky vyplývající ze zákona.

Kvalita tohoto přístroje nám umožňuje nabídnout Vám záruční lhůtu po dobu 24 měsíců.

Objeví-li se jakékoliv materiálové nebo výrobní vady v průběhu **24 měsíců** záruční lhůty, garantujeme jejich bezplatné odstranění případně, dle našeho uvážení, bezplatnou výměnu přístroje za následujících podmínek:

- Příklad bude dopraven (spolu s originálním záručním listem Black & Decker a s dokladem o nákupu) do jednoho z pověřených servisních středisek Black & Decker, která jsou autorizována k provádění záručních oprav.
 - Příklad byl používán pouze s originálním příslušenstvím či přídatnými zařízeními a příslušenstvím BBW či Piranha, které je výslovně doporučeno jako vhodné k používání spolu s přístroji Black & Decker.
 - Příklad byl používán a udržován v souladu s návodem k obsluze.
 - Příklad nevykazuje žádné příčiny poškození způsobené opotřebením.
 - Motor přístroje nebyl přetěžován a nejsou patrné žádné známky poškození vnějšími vlivy.
 - Do přístroje nebylo zasahováno nepovolanou osobou. Osoby

povolané tvoří personál pověřených servisních středisek Black & Decker, která jsou autorizována k provádění záručních oprav.

Navíc servis Black & Decker poskytuje na veškeré provedené opravy a vyměněné náhradní díly další servisní záruční lhůtu 6 měsíců.

Záruka se nevztahuje na spotřební příslušenství (vrtáky, šroubovací nástavce, pilové kotouče, hoblovací nože, brusné kotouče, pilové listy, brusný papír a pod.).

Black & Decker nabízí rozsáhlou síť autorizovaných servisních oprav a sběrných středisek, jejichž seznam naleznete na záručním listu.

Black & Decker

Klásterského 2
143 00 Praha 4 - Modřany
Česká republika

Tel.: +420 244 402 450
Fax: +420 241 770 204
recepce@blackanddecker.cz

Právo na případné změny vyhrazeno.

02/2007

BLACK & DECKER

Klásterského 2
143 00 Praha 412 – Modřany
Česká Republika

Tel.: 00420 2 444 02 450
00420 2 417 76 655,6

Fax: 00420 2 417 70 204

Servis: 00420 2 444 03 247

www.blackanddecker.cz

www.dewalt.cz

recepce@blackanddecker.cz

BAND SERVIS

K Pasekám 4440

760 01 Zlín

Tel.: 00420 577 008 550,1

Fax: 00420 577 008 559

www.bandservis.cz

bandservis@bandservis.cz

BLACK & DECKER

Stará Vajnorská cesta 8

831 04 Bratislava

Slovenská republika

Tel.: 00421 2 446 38 121,3

Fax: 00421 2 446 38 122

www.blackanddecker.sk

www.dewalt.sk

informacie@blackanddecker.sk

BAND SERVIS

Paulínska 22

917 01 Trnava

Tel.: 00421 33 551 10 63

Fax: 00421 33 551 26 24

www.bandservis.sk

p.talajka@bandservis.sk

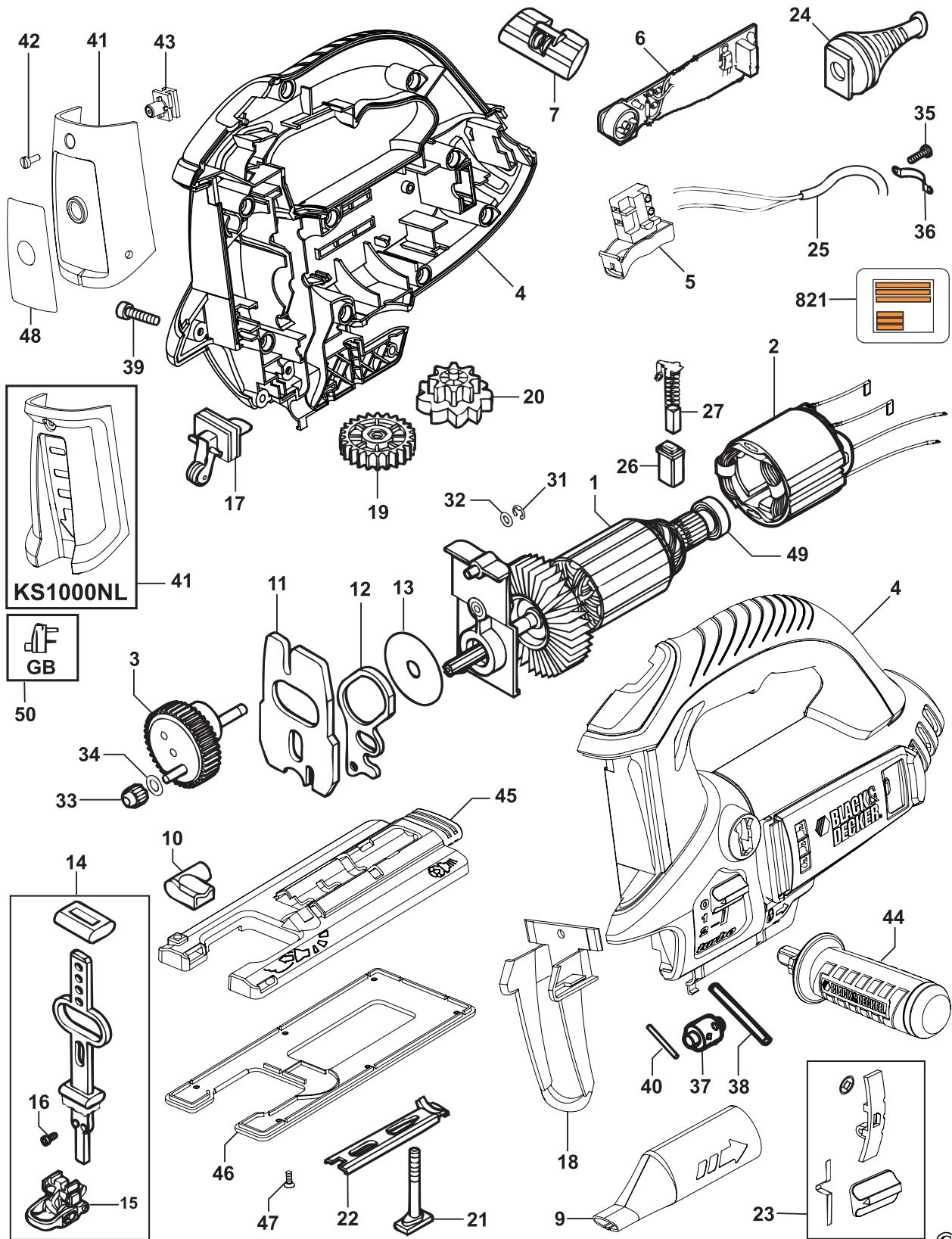
BAND SERVIS

Garbiarska 5

040 01 Košice

Tel.: 00421 55 623 31 55

bandserviske@zoznam.sk



CZ ZÁRUČNÍ LIST

PL KARTA GWARANCYJNA

H JÓTÁLLÁSI JEGY

SK ZÁRUČNÝ LIST



**BLACK &
DECKER**®

CZ měsíců
H hónap

24

PL miesiące
SK mesiacov

CZ	Výrobní kód	Datum prodeje	Razítko prodejny Podpis
H	Gyári szám	A vásárlás napja	Pecset helye Aláírás
PL	Numer seryjny	Data sprzedaży	Stempel Podpis
SK	Číslo série	Dátum predaja	Pečiatka predajne Podpis

(CZ)

Adresy servisu
Band Servis
Klásterského 2
CZ-14300 Praha 4
Tel.: 00420 2 444 03 247
Fax: 00420 2 417 70 204

Band Servis
K Pasekám 4440
CZ-76001 Zlín
Tel.: 00420 577 008 550,1
Fax: 00420 577 008 559
<http://www.bandservis.cz>

(H)

Black & Decker Központi
Garanciális-és Márkaszerviz
1163 Budapest
(Sashalom) Thököly út 17.
Tel.: 403-2260
Fax: 404-0014

(PL)

Adres serwisu centralnego
ERPATECH
ul. Obozowa 61
01-418 Warszawa
Tel.: 022-8620808
Fax: 022-8620809

(SK)

Adresa servisu
Band Servis
Paulínska ul. 22
SK-91701 Trnava
Tel.: 00421 33 551 10 63
Fax: 00421 33 551 26 24

(CZ) Dokumentace záruční opravy

(PL) Przebieg napraw gwarancyjnych

(H) A garanciális javítás dokumentálása

(SK) Záznamy o záručných opravách

CZ	Číslo	Datum příjmu	Datum zakázky	Číslo zakázky	Závada	Razítko Podpis
H	Sorszám	Bejelentés időpontja	Javítási időpont	Javítási munkalapszám	Hiba jelleg oka	Pecset Aláírás
	Jótállás új határideje					
PL	Nr.	Data zgłoszenia	Data naprawy	Nr. zlecenia	Przebieg naprawy	Stempel Podpis
SK	Číslo dodávky	Dátum nahlásenia	Dátum opravy	Číslo objednávky	Popis poruchy	Pečiatka Podpis