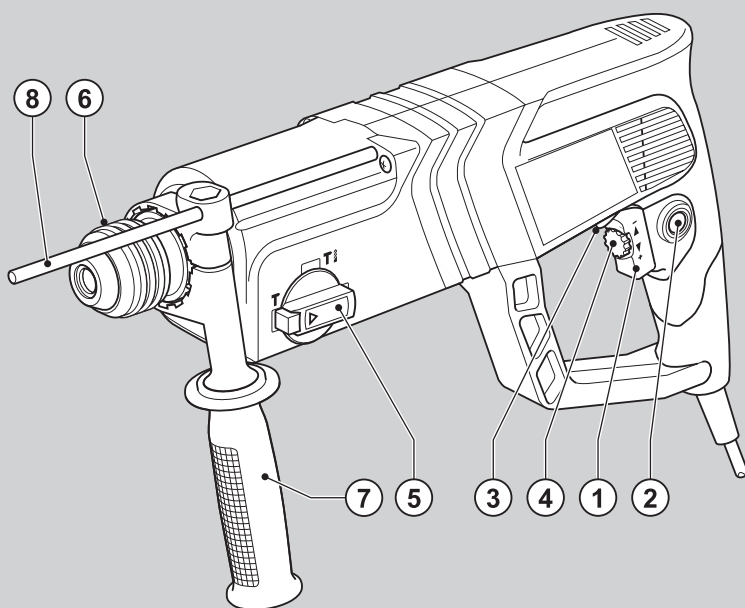


# BLACK & DECKER®



359201-13 BG

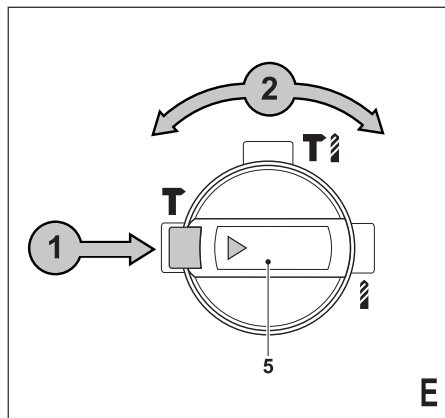
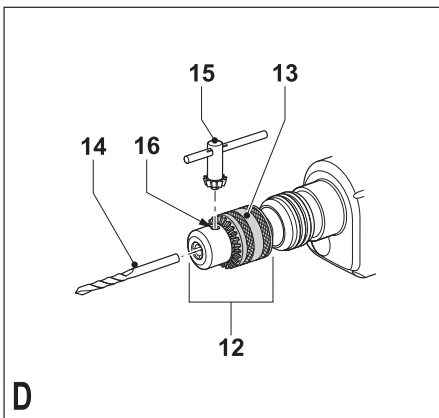
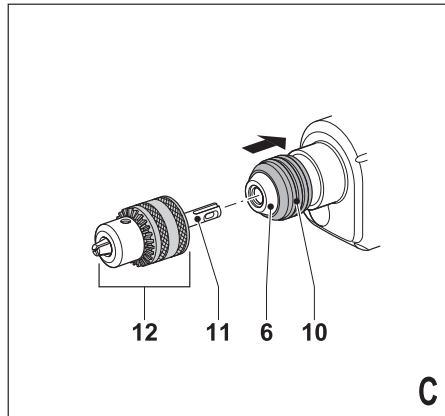
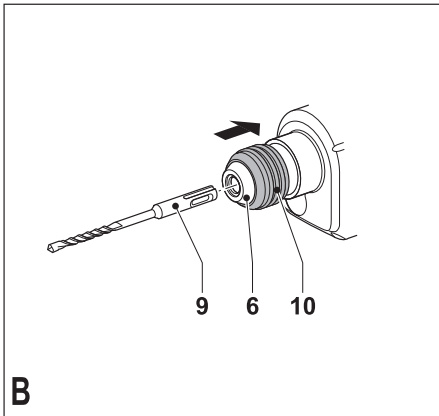
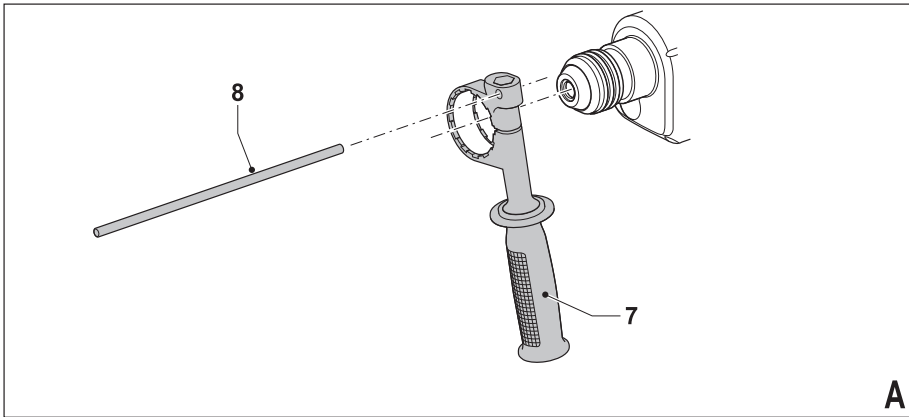
Превод на оригиналните инструкции

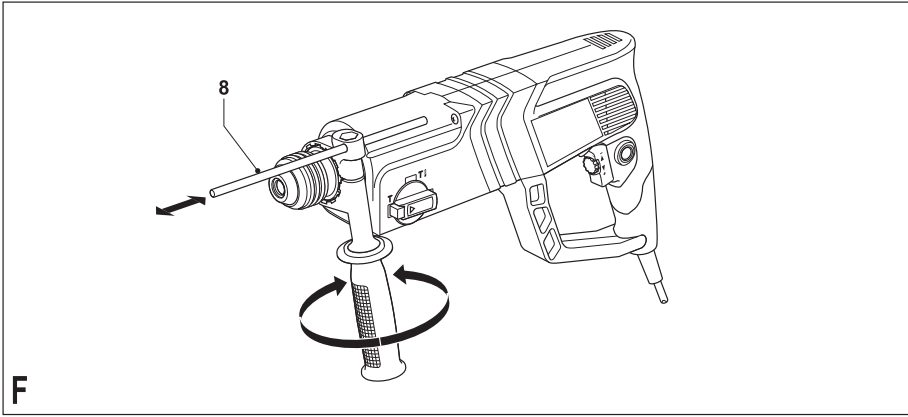
[www.blackanddecker.eu](http://www.blackanddecker.eu)

**KD975**

**KD985**

**KD990**





## Предназначение

Вашата въртяща се ударна бормашина на Black & Decker е направена за пробиване на дърво, метал, пластмасата и зидария, както и за завинтване и дялкане. Този инструмент е предназначен за употреба само от потребителя.

## Инструкции за безопасност

### Общи предупреждения за безопасна работа с електроинструменти



**Внимание! Прочетете всички предупреждения и инструкции за безопасност.** Неспазването на предупрежденията и указанията, изброени по-долу, може да доведе до токов удар, пожар и/или тежки травми.

Запазете всички предупреждения и инструкции за бъдещи справки. Терминът „електроинструмент“ във всички предупреждения, изброени по-долу, се отнася до захранвани (със захранващ кабел) или работещи на батерии (без захранващ кабел) електрически инструменти и машини.

#### 1. Безопасност на работното пространство

- a. **Пазете работното пространство чисто и добре осветено.** Безпорядъкът и недостатъчното осветление могат да доведат до трудова злополука.
- b. **Не използвайте електроинструменти в експлозивна среда, като например наличието на запалителни течности, газове или прах.** Електроинструментите произвеждат искри, които могат да възпламят прахта или изпаренията.
- c. **Дръжте деца и странични лица надалече, докато работите с електроинструмента.** Отвлечане на вниманието може да ви накара да изгубите контрол.

#### 2. Електрическа безопасност

- a. **Щепселите на електроинструмента трябва да са подходящи за използвания контакт. Никога, по никакъв начин не променяйте щепсела. Не използвайте адаптери за щепсела със заземени електрически инструменти.** Непроменените щепсели и контакти намаляват риска от токов удар.
- b. **Избягвайте контакт на тялото със заземени повърхности, като например тръби, радиатори, готварски печки и хладилници.** Съществува повишен риск от токов удар, ако тялото ви е заземено.
- c. **Не излагайте електроинструментите на дъжд и мокри условия.** Проникването на вода в електроинструмента повишава опасността от токов удар.
- d. **Не злоупотребявайте с кабела. Никога не използвайте кабела за носене, дърпане или изключване на електроинструмента. Пазете кабела далече от горещина, масло, остри ръбове или движещи се части.** Повредените или оплетени кабели увеличават риска от токов удар.

e. **Когато работите с електроинструмент на открито, използвайте удължителен кабел, удобен за използване на открито.** Използването на кабел, подходящ за употреба на открито, намалява риска от токов удар.

f. **Ако не можете да избегнете работата с електроинструмент на влажно място, използвайте захранване с дефектнотоковата защита (ДТЗ), което на английски е Residual Current Device (RCD).** Използването на ДТЗ намалява риска от токов удар.

#### 3. Лична безопасност

- a. **Бъдете нащрек, внимавайте какво правите и използвайте разума си, когато работите с електроинструмента. Не използвайте електроинструмента, когато сте изморени или сте под влияние на наркотици, алкохол или лекарства.** Един миг разсеяност при работа с електроинструмент може да доведе до сериозни наранявания.
  - b. **Използвайте лични предпазни средства. Винаги носете защита за очите.** Защитни средства като дихателна маска, непълзгащи се обувки за безопасност, каска или защита на слуха, използвани при подходящи условия, ще намали трудовете злополуки.
  - c. **Предотвратяване на случайно задействане.** Уверете се, че превключвача е на позиция изключен преди да го свържете към източника на захранване и/или към батерийното устройство, преди да вземете или носите инструмента. Носенето на електроинструмент с пръста на превключвателя или стартирането на електроинструменти, когато превключвателя е на позиция „включен“, може да доведе до трудова злополука.
  - d. **Махнете всички регулиращи или гаечни ключове преди да включите електроинструмента.** Прикрепени към въртящи се части на електроинструмента гаечни или регулиращи ключове могат да доведат до наранявания.
  - e. **Не се протягайте прекалено. Стойте стабилно на краката си през цялото време.** Това позволява по-добър контрол над електроинструмента в непредвидими ситуации.
  - f. **Обличайте се подходящо. Не носете висящи дрехи или бижута. Пазете косата си, дрехите си и ръкавиците далече от движещите се части.** Висящи дрехи, бижута или дълга коса могат да бъдат захванати в движещите се части.
  - g. **Ако са предоставени устройства за свързване на изпусканите пращинки или приспособления за събиране, уверете се, че са свързани и използвани правилно.** Използването на тези средства може да намали опасностите свързани с прахта.
4. **Използване и грижа за електроинструментите**
- a. **Не използвайте насила електроинструментите. Ползвайте подходящ електроинструмент за съответната работа.** Подходящият електро-

- инструмент ще свърши по-добре и по-безопасно работата, при темпото, за което е създаден.
- b. **Не използвайте електроинструмента, ако превключача не го включва и изключва.** Всеки електроинструмент, който не може да се контролира с превключателя е опасен и трябва да се поправи.
  - c. **Изключете щепсела от захранването и/или батерийния комплект на електроинструмента преди извършването на каквото и да е регулиране, смяна на аксесоари или съхраняване на уреда.** Такива предварителни мерки за безопасност намаляват риска от нежелателно задействане на електроинструмента.
  - d. **Съхранявайте преносимите електроинструменти извън досега на деца и не позволявайте на непознати с електроинструмента и тези инструкции други хора да работят с електроинструмента.** Електроинструментите са опасни в ръцете на необучени потребители.
  - e. **Поддържайте електроинструментите. Проверявайте за размествания в свързванията на подвижните звена, за счупване на части и всички други условия, които могат да повлияят на експлоатацията на електроинструментите.** При повреда на електроинструмента, задължително го поправете преди да го използвате отново. Много трудови злополуки са причинени от лошо поддържани електроинструменти.
  - f. **Поддържайте режещите инструменти винаги добре заточени и чисти.** Правилно поддържаните режещи инструменти с остри остриета по-трудно могат да се огънат и по-лесно се контролират.
  - g. **Използвайте електроинструментите, аксесоарите и допълнителните части към тях в съответствие с инструкциите, като взимате предвид работните условия и характера на работата.** Използването на електроинструмента за работи, различни от тези, за които е предназначен, може да доведе до опасни ситуации.
5. **Сервизиране**
    - a. **Сервизирането на вашия електроинструмент трябва да се извършва само от квалифицирано лице, като се използват само оригинални резервни части.** Това ще гарантира безопасната употреба на уреда.

### Допълнителни предупреждения относно безопасността при работа с електроинструменти



**Внимание!** Допълнителни предупреждения за безопасност при шлифване, изглаждане, телена четка, полиране или абразивно отрязване

- ♦ **Носете предпазни средства за слуха.** Излагането на шум може да причини загуба на слуха.

- ♦ **Използвайте предоставените с инструмента допълнителни дръжки.** Загубата на контрол може да доведе до наранявания.
- ♦ **Дръжте електроинструмента за изолираните повърхности при извършване на операция, при която представката за рязане може да засегне скрито окабеляване или собствения си кабел.** Прерязването на „жив“ кабел може да зареди с ток металните части на електроинструмента, в резултат на което оператора може да получи токов удар.
- ♦ Никога не използвайте длетовидно приспособление в режим на въртене. Приспособлението ще заседне в материала и ще завърти бормашината.
- ♦ Използвайте скоби или друг практически начин да застопорите и укрепите обработвания детайл към стабилна платформа. Ако държите детайла с една ръка или е опрян в тялото ви, го прави нестабилно и може да доведе до загуба на контрол.
- ♦ Преди да пробивате в стени, подове и тавани, проверете за наличие на кабели и тръби.
- ♦ Избягвайте докосването на върха на бургия веднага след пробиване, защото може да е горещ.
- ♦ Предназначението е описано в това ръководство. Използването на аксесоар, приспособление или изпълнението на каквато и да е операция с този инструмент, различни от препоръчаните в това ръководство, представлява риск от нараняване и/или повреда на имущество.

### Безопасност на другите

- ♦ Този уред не е предназначен за употреба от хора (включително деца) с намалени физически, сензорни или умствени възможности, или с липса на знания, освен ако не са под наблюдение или не са били инструктирани относно употребата на устройството от човек, отговорен за тяхната безопасност.
- ♦ Децата трябва да се наблюдават постоянно, за да не си играят с уреда.

### Вибрация

Стойностите на декларираното ниво на излъчвани вибрации, които са обявени в техническите данни и в декларацията за съответствие, са измерени в съответствие със стандартен метод за тестване, предоставен от EN 60745 и може да се използва за сравнение на един инструмент с друг. Декларираните стойности на излъчваните вибрации могат, също така, да бъдат използвани при предварителната оценка за излагането.

**Предупреждение!** Стойностите на излъчваните вибрации по време на активна употреба на електроинструмента могат да бъдат различни от декларираната стойност, в зависимост от начина на използване на инструмента. Нивото на вибрации може да се увеличи над обявените стойности.

При оценяване на вибрациите на излагане за определяне на мерките за безопасност, изисквани от 2002/44/

ЕО за защита на лица, които редовно използват електрически инструменти като наемни работници, трябва да се направи оценка на излагането на вибрации, действителните условия на употреба и начина, по който се използва инструмента, включително като се вземат предвид всички части на работния цикъл, като например време, когато инструмента е изключен и когато се работи на празен ход, в допълнение към времето за задействане.

### Етикети по инструментите

На инструмента са показани следните пиктограми:



**Предупреждение!** За да се намали риска от нараняване, потребителят трябва да прочете инструкциите в ръководството.

### Електрическа безопасност



Този инструмент е двойно изолиран, следователно не му трябва заземителен кабел. Винаги проверявайте дали захранващият кабел е в съответствие с напрежението на табелката.

- ♦ Ако захранващият кабел е повреден, трябва да се смени от производителя или от оторизиран сервизен център на Black & Decker, за да се предотврати злополука.

### Характеристики

Вашият инструмент има всички или някои от следните характеристики.

1. Превключвател за променлива скорост
2. Фиксиращ бутон
3. Превключвач за напред/назад
4. Копче за контролиране са скоростта
5. Селектор за режим за пробиване
6. Ножодържач
7. Странична дръжка
8. Дълбочинно спиране

### Монтаж

**Предупреждение!** Преди монтаж се уверете, че инструментът е изключен и от електрическата мрежа.

### Монтиране на страничната дръжка и стопа за дълбочина (фиг. А)

- ♦ Завъртете захващача по посока обратна на часовниковата стрелка до момента, в който можете да плъзнете страничната дръжка (7) на предната част на инструмента, както е показано.
- ♦ Завъртете страничната дръжка до желаната позиция.
- ♦ Вкарайте спирането за дълбочина (8) в монтажната дупка, както е показано.
- ♦ Настройте дълбочинното спиране за желаната позиция. Максималната дълбочина на пробиване е равна на разстоянието между върха на бургията и предния край на дълбочинното спиране.
- ♦ Затегнете страничната дръжка, като завъртите захващането по посока на часовниковата стрелка.

### Монтиране на приставка (фиг. В)

- ♦ Почистете и смажете края на приставката (9).
- ♦ Издърпайте ръкава (10) и вкарайте дръжката в държача на инструмента (6).
- ♦ Бутнете приспособлението надолу и леко го завъртете, докато не пасне в дълбинните.
- ♦ Издърпайте приспособлението, за да проверите дали е добре заключено. Функцията разбиване изисква приспособлението да може да се движи около оста няколко сантиметра, когато е заключено в държача за инструменти.
- ♦ За да свалите приспособлението, издърпайте кожуха (10) и извадете приспособлението.

### KD985/KD990 - Монтиране на патронник с ключ (фиг. С)

- ♦ Монтирайте дръжката (11) на патронника (12) в държача на инструмента, както е обяснено по-горе.

**Предупреждение!** Никога не използвайте патронници с ключ в режим на пробиване с чук.

### KD985/KD990 - Монтиране на аксесоари в патронник с ключ (фиг. D)

- ♦ Отворете патронника, като обърнете ръкава (13).
- ♦ Вкарайте бургията (14) в лагера.
- ♦ Вкарайте ключа на лагера (15) във всяка дупка (16) от страни на лагера и завъртете до затягане.

### Допълнителни рискове.

Допълнителни рискове има, когато използвате инструмент, който не е включен в предупреждението за безопасност. Тези рискове могат да бъдат причинени от неправилна употреба, продължителна употреба и др.

Дори и с прилагането на съответните разпоредби за безопасност и използването на предпазни средства, съществуват допълнителни рискове, които не могат да бъдат избегнати. Те включват:

- ♦ Наранявания, причинени от докосване до въртящи се/движещи се части.
- ♦ Наранявания, причинени от смяна на части, остриета или аксесоари.
- ♦ Наранявания, причинени от продължителна употреба на инструмента. Когато използвате някой инструмент за по-продължително време, трябва да правите редовни паузи.
- ♦ Увреждане на слуха.
- ♦ Опасност за здравето причинена от дишане на прах, образуван при работа с вашия инструмент (пример: - работа с дърво, особено с дъб, бук и MDF).

### Употреба

**Предупреждение!** Оставете инструмента да работи със собствената си скорост. Не претоварвайте.

**Предупреждение!** Преди да пробивате в стени, поделите и тавани, проверете за наличието на кабели и тръби.

## Избор на режима на работа (фиг. Е)

Инструментът може да бъде използван в три режима на работа. Завъртете селектора в режим на пробиване (5) към необходимата позиция, както е посочено от символите.

### Пробиване

- ♦ За пробиване в стомана, дърво и пластмаса и за завинтване, настройте селектора за режим на работа (5) на позиция **2**.
- ♦ Когато завинтвате, започнете от по-ниска скорост. Когато сваляте винтове, скоростта автоматично се намалява.

### Ударно пробиване

- ♦ За ударно пробиване в зидария и бетон, настройте сектора за режим на работа (5) на позиция **T1**.
- ♦ Когато разбивате, инструментът не трябва да трябва да отскача, а да работи равномерно. При необходимост увеличете скоростта.

### Разбиване

- ♦ За разбиване с вретенна блокировка, както и за леко къртене и откъртване, настройте сектора за режим на работа (5) на позиция **T**.
- ♦ Уверете се, че превключвача за напред/назад е в позиция за напред.
- ♦ Когато сменят от ударно пробиване към къртене, обърнете длетото на желаната позиция. Ако почувствате съпротивление по време на смяна на режима, леко извъртете длетото, за да захванете вретенната блокировка.

## Избор на посоката на въртене

За пробиване, за затягане на винтове и за къртене, използвайте въртене напред (по часовниковата стрелка). За разхлабване на винтове или сваляне на заклецена бургия, използвайте въртене назад (обратно на часовниковата стрелка).

- ♦ За да изберете въртене напред, натиснете плъзгача за напред/назад (3) наляво.
- ♦ За да изберете въртене назад, натиснете плъзгача за напред/назад надясно.

**Предупреждение!** Никога не променяйте посоката на въртене, докато моторът работи.

## Настройка на дълбочината на пробиване (фиг. F)

- ♦ Разхлабете страничната дръжка (7) чрез завъртане на захващането обратно на часовниковата стрелка.
- ♦ Настройте дълбочинното спиране (8) на желаната позиция. Максималната дълбочина на пробиване е равна на разстоянието между върха на бургията и предния край на дълбочинното спиране.
- ♦ Затегнете страничната дръжка, като завъртите захващането по посока на часовниковата стрелка.

## Включване и изключване

- ♦ За да включите инструмента, натиснете превключвателя за промяна на скоростта (1). Скоростта на инструмента зависи от това, докъде натискате превключвателя. Нагласете копчето за контрол на скоростта (4) на желания скоростен обхват.
- ♦ Използвайте скорости от 1-6 само за кратки периоди.
- ♦ Като основно правило, използвайте ниски скорости за бургии с голям диаметър и високи скорости за бургии с по-малък диаметър.
- ♦ За непрекъсната работа, натиснете блокиращия бутон (2) и освободете превключвателя за променливи скорости. Тази опция е на разположение само при въртене напред (по часовниковата стрелка).
- ♦ За изключване на инструмента, освободете превключвателя за променливи скорости. За изключване на инструмента при непрекъсната работа, натиснете превключвателя за променливи скорости още веднъж и го освободете.

## Допълнителни приспособления

Работата на вашия инструмент зависи от използваните допълнителни приспособления. Приспособленията на Black & Decker и Piranha са създадени по стандарти за високо качество с цел да повишат ефективността на работа на вашия инструмент. Чрез използването на тези допълнителни приспособления вие ще получите най-доброто от работата с вашия инструмент.

## Поддръжка

Вашият инструмент на Black & Decker е създаден за продължителна и дългосрочна работа с минимална поддръжка. Продължителната и задоволителна работа зависи от правилната грижа за инструмента и от редовното почистване.

**Предупреждение!** Преди извършването на каквато и да е поддръжка на жичен или безжичен електроинструмент:

- ♦ Изключете уреда/инструмента от захранващата мрежа.
- ♦ Или изключете и сваляте батерията от уреда/инструмента, ако уреда/инструмента има отделен пакет с батерии.
- ♦ Или източете батериите докрай, ако са интегрални и след това изключете.
- ♦ Изключете зарядното устройство преди почистване. Вашето зарядно не изисква никаква поддръжка, освен редовно почистване.
- ♦ Редовно почиствайте вентилационните отвори на вашия уред/инструмент/зарядно устройство, като използвате мека четка или суха кърпа.
- ♦ Редовно почиствайте кожуха на мотора, като използвате мокра кърпа. Не използвайте абразивен препарат или такъв на разтворителна основа.
- ♦ Редовно отваряйте патронника и го поуплвайте, за да премахнете прахта отвътре (когато е монтиран).

## Замяна на щепсела (само Великобритания и Ирландия)

Ако трябва да се сложи нов щепсел:

- ◆ Изхвърлете безопасно стария щепсел.
- ◆ Свържете кафявата жица към живия терминал в новия щепсел.
- ◆ Свържете синята жица към неутралния терминал.

**Предупреждение!** Не трябва да се прави свързване към заземения терминал. Следвайте инструкциите за монтаж, които се предоставят с доброкачествените щепсели. Препоръчителен предпазител: 5 А.

## Защита на околната среда



Разделно събиране. Продуктът не трябва да се изхвърля с обикновените битови отпадъци.

Ако някога решите, че вашият Black & Decker продукт има нужда от замяна, или ако вече не ви е необходим, не го изхвърляйте с битовите отпадъци. Занесете този продукт в съответния пункт.



Разделното събиране на използвани продукти позволява на материалите да бъдат рециклирани и използвани отново. Повторното използване на рециклираните материали помага за предпазване на околната среда от замърсяване и намалява необходимостта от сурови суровини.

Местните разпоредби може да предоставят отделно събиране на електрически продукти от вашия дом, в пунктове за събиране или до търговския обект, където е закупен новия продукт.

Black & Decker предоставя възможност за събиране и рециклиране на продуктите на Black & Decker, след като вече не могат да бъдат в експлоатация. За да се възползвате от тази услуга, моля, върнете вашия продукт на всеки авторизиран агент за сервиз, който ще го приеме от наше име.

Можете да проверите местонахождението на вашият най-близък авторизиран сервиз, като се свържете с локалния офис на Black & Decker на адреса, посочен в това ръководство. Отделно от това, на нашия уеб сайт можете да намерите пълен списък на агентите на Black & Decker, както и информация за нашата следпродажбена поддръжка: [www.2helpU.com](http://www.2helpU.com).

## Технически данни

		KD975	KD985	KD990
		ТИП 2	ТИП 2	ТИП 2
Входящо напрежение	$V_{AC}$	230	230	230
Входяща мощност	W	710	800	850
Скорост при свободен ход	мин <sup>-1</sup>	0 - 980	0 - 980	0 - 980
Честота на ударите	мин <sup>-1</sup>	0 - 5 180	0 - 5 180	0 - 5 180
Енергия на удара	J	1,8	2,2	2,4
Максимален капацитет на пробиване				
Бетон	мм	22	24	26
Стомана	мм	13	13	13
Дърво	мм	30	30	30
Тегло	кг	3,4	3,4	3,4

### Ниво на звуково налягане в съответствие с EN 60745:

Звуково налягане ( $L_{pA}$ ) 96 dB(A), колебание (K) 3 dB(A),

Звукова мощност ( $L_{WA}$ ) 107 dB(A), колебание (K) 3 dB(A)

### Общи стойности на вибрациите (триаксална векторна сума)

според EN 60745:

Ударно пробиване на бетон ( $a_{h,HD}$ ) 14,9  $m/s^2$ , колебание (K) 1,5  $m/s^2$ ,

Къртене ( $a_{h,Чесч}$ ) 9,0  $m/s^2$ , колебание (K) 1,5  $m/s^2$

## Декларация за съответствие с изискванията на ЕС

МАШИННА ДИРЕКТИВА



KD975/KD985/KD990

Black & Decker даklapapa, че тези продукти, описани под „технически данни“ са в съответствие с: 2006/42/EC, EN 60745-1, EN 60745-2-6.

Тези продукти, също така, са съобразени с Директива 2004/108/EC и 2011/65/EU. За повече информация, моля, свържете с Black & Decker на следния адрес или се обърнете към задната страна на ръководството.

Долуподписаният е отговорен за компилацията на техническия файл и прави тази декларация от името на Black & Decker.

Kevin Hewitt  
Vice-President  
Global Engineering  
Black & Decker Europe,  
210 Bath Road, Slough, Berkshire,  
SL1 3YD Великобритания  
26/11/2013



## Гаранция

Black & Decker е сигурна в качеството на своите продукти и предлага изключителна гаранция. Тази гаранция е само допълнение към вашите законови права, а не ги определя. Гаранцията е валидна на територията на страните членки на ЕС и на европейската свободна търговска зона.

Ако продукта на Black & Decker покаже дефект поради лоши материали, недобра изработка или несъответствие, до 24 от датата на закупуване, Black & Decker гарантират за замяна на дефектните части, поправка на продуктите, които са предмет на износване или замяна на продуктите, за да се гарантира минимално неудобство за клиента:

- ◆ Продуктът е използван за работа, професионално или за отдаване под наем;
- ◆ Продуктът е използван неправилно или не е поддържан;
- ◆ Продуктът е повреден от други обекти, вещества или инциденти;
- ◆ Направен е опит за поправка от хора, които не са авторизирани агенти или сервизен персонал на Black & Decker.

За да се възползвате от своята гаранция, вие трябва да имате доказателство за покупката, която да представите на търговеца или сервизния агент. Можете да проверите местонахождението на вашият най-близък авторизиран сервиз, като се свържете с локалния офис на Black & Decker на адреса, посочен в това ръководство. Отделно от това, на нашия уеб сайт можете да намерите пълен списък на агентите на Black & Decker, както и информация за нашата следпродажбена поддръжка: **[www.2helpU.com](http://www.2helpU.com)**

Моля, посетете нашият уебсайт **[www.blackanddecker.co.uk](http://www.blackanddecker.co.uk)**, за да регистрирате новият си продукт на Black & Decker и да получавате новини за нови продукти и специални оферти. Допълнителна информация за марката Black & Decker и за нашата гама от продукти е на разположение на **[www.blackanddecker.co.uk](http://www.blackanddecker.co.uk)**

Stanley Black & Decker  
Phoenicia Business Center  
Strada Turturelelor, nr 11A, Etaj 6, Modul 15,  
Sector 3 Bucuresti  
Telefon: +4021.320.61.04/05





