

370719-26 BLT

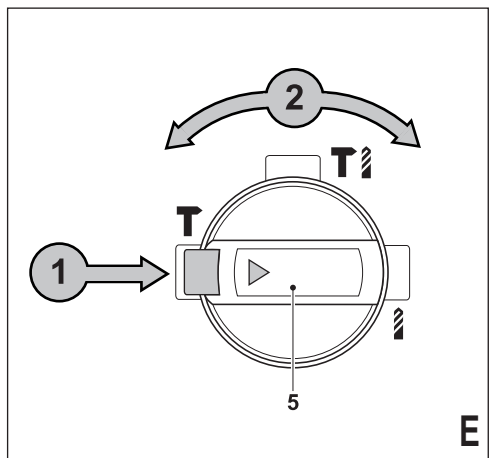
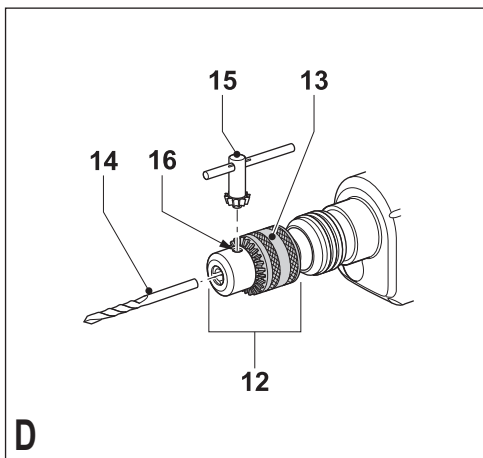
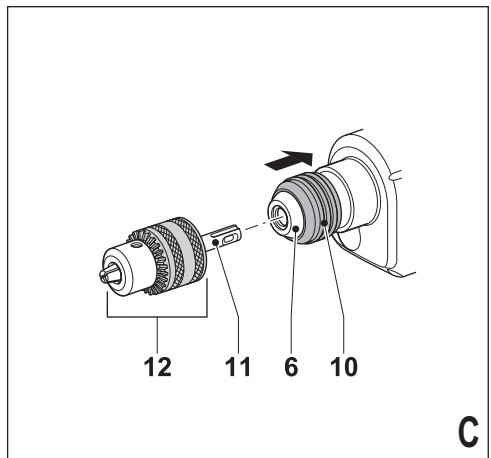
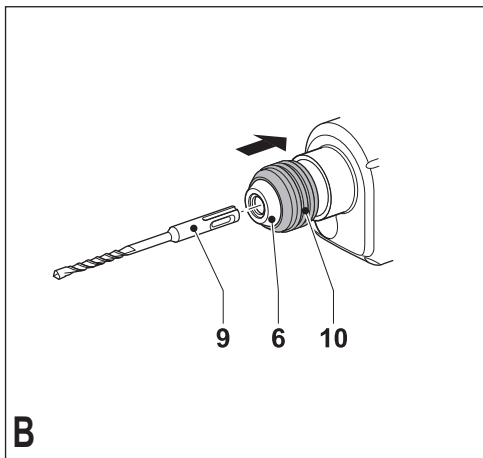
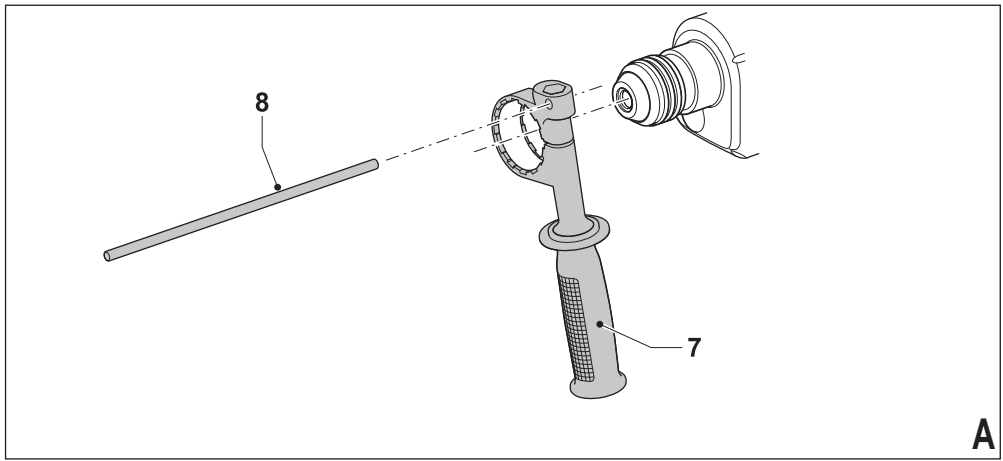
www.blackanddecker.eu

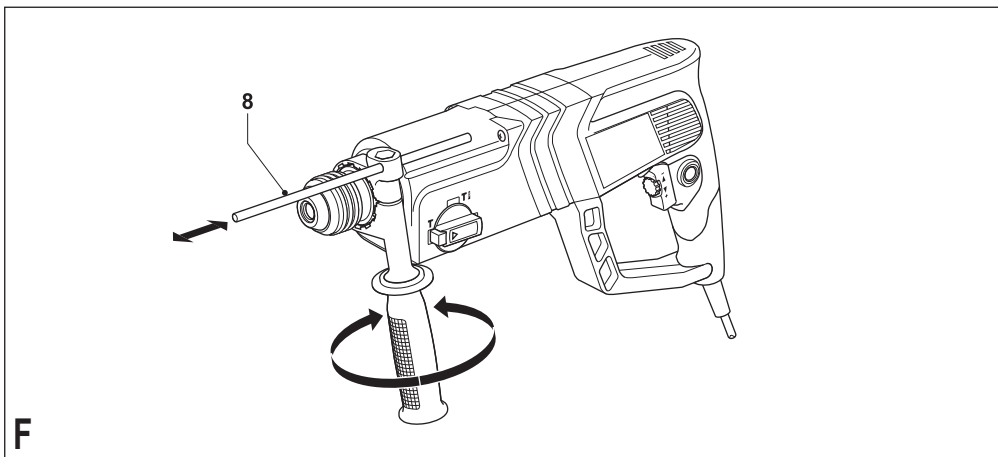
KD975

KD985

KD990

Eesti keel	(Originaaljuhend)	5
Lietuvių	(Originalių instrukcijų vertimas)	10
Latviešu	(Tulkojums no rokasgrāmatas oriģinālvalodas)	16
Русский язык	(Перевод с оригинала инструкции)	22





F

Ettenähtud otstarve

Lööktrell BLACK+DECKER KD975, KD985, KD990 on mõeldud puidu, metalli, plasti ja kivi puurimiseks ning kruvide keeramiseks ja kergemateks peilitöödeks. See tööriist on mõeldud ainult laiatarbekasutuseks.

Ohutuseeskirjad

Elektritööriistadega seotud üldised hoiatused



Hoiatus! Lugege kõik hoiatused ja juhised läbi. Kõigi alltoodud hoiatuste ja juhiste täpne järgimine aitab vältida elektrilöögi, tulekahju ja/või raske kehavigastuse ohtu.

Hoidke kõik hoiatused ja juhised tuleviku tarvis alles.

Hoiatuses kasutatud termin „elektritööriist“ viitab võrgutoitel töötavatele (juhtmega) ja akutoitel töötavatele (juhtmeta) elektritööriistadele.

1. Tööpiirkonna ohutus
 - a. Tööpiirkond peab olema puhas ja hästi valgustatud. Korralageduse ja puuduliku valgustuse korral võivad kergesti juhtuda õnnetused.
 - b. Ärge kasutage elektritööriistu plahvatusohtlikus keskkonnas, kus leidub tuleohtlikke vedelikke, gaase või tolmu. Elektritööriistad tekitavad sädemeid, mis võivad tolmu või auru süüdata.
 - c. Hoidke lapsed ja kõrvalised isikud elektritööriista kasutamise ajal eemal. Tähelepanu hajumisel võite kaotada tööriista üle kontrolli.
 2. Elektriohutus
 - a. Elektritööriista pistik peab sobima pistikupesaga. Ärge muutke pistikut mis tahes moel. Ärge kasutage maandatud elektritööriistade puhul adapterpistikut. Originaalpistikud ja nendega sobivad pistikupesad vähendavad elektrilöögi ohtu.
 - b. Vältige kokkupuudet maandatud pindadega, nagu torud, radiaatorid, pliidid ja külmikud. Elektrilöögi saamise oht suureneb, kui teie keha on maandatud.
 - c. Vältige elektritööriistade sattumist vihma või niiskuse kätte. Elektriseadmesse sattunud vesi suurendab elektrilöögi ohtu.
 - d. Käsitsege toitejuhet õigesti. Ärge kunagi kasutage elektritööriista juhete kandmiseks, tõmbamiseks ega pistiku eemaldamiseks vooluvõrgust. Kaitske juhet kuumuse, õli, teravate servade ja liikuvate osade eest. Kahjustatud või sassis juhtmed suurendavad elektrilöögi ohtu.
 - e. Kui töötate seadmega õues, kasutage välitingimustes sobivat pikendusjuhet. Välitingimustes sobiva pikendusjuhtme kasutamine vähendab elektrilöögi ohtu.
 - f. Kui elektritööriistaga töötamine niisketes tingimustes on vältimatu, kasutage rikkevoolukaitsmega vooluallikat. Rikkevoolukaitsme kasutamine vähendab elektrilöögi ohtu.
3. Isiklik ohutus
 - a. Olge tähelepanelik, jälgige oma tegevust ja kasutage elektritööriista mõistlikult. Ärge kasutage elektritööriista väsinuna ega alkoholi, narkootikumide või arstimate mõju all olles. Kui elektritööriistaga töötamise ajal tähelepanu kas või hetkeks hajub, võite saada raskeid kehavigastusi.
 - b. Kasutage isikukaitselahendite. Kandke alati silmade kaitset. Isikukaitselahendid, nagu tolmu- ja niiskusemask, kaitsekiivid, kiiver ja kõrvaklapid, vähendavad vastavates tingimustes kasutamisel tervisekahjustusi.
 - c. Vältige seadme ootamatut käivitumist. Enne tööriista ühendamist vooluvõrku ja/või aku paigaldamist veenduge, et lüliti oleks väljalülitatud asendis. Kandes tööriista, sõrm lüliti, või ühendades toiteallikaga tööriista, mille lüliti on tööasendis, võib juhtuda õnnetus.
 - d. Enne elektritööriista sisselülitamist eemaldage kõik reguleerimis- ja mutrivõtmed. Tööriista pöörleva osa külge jäetud reguleerimis- või mutrivõti võib tekitada kehavigastusi.
 - e. Ärge küünitage. Seiske alati kindlalt jalgel ja hoidke tasakaalu. Siis on võimalik ettearvamatus olukordades tööriista paremini valitseda.
 - f. Riituge sobival. Ärge kandke lehvivaid rõivaid ega ehteid. Hoidke juukseid, riided ja kindad liikuvatest osadest eemal. Lehvivad riided, ehted ja pikad juukseid võivad jääda liikuvate osade vahele.
 - g. Kui tööriistal on tolmuemaldusliidesed, siis veenduge, et need oleksid ühendatud ja õigesti kasutatavad. Tolmukogumisseadme kasutamine võib vähendada tolmu seotud ohtu.
 4. Elektritööriistade kasutamine ja hooldamine
 - a. Ärge koormake elektritööriista üle. Kasutage konkreetseks otstarbeks sobivat elektritööriista. Elektritööriist tuleb tööga paremini ja ohutumalt toime ettenähtud koormusel.
 - b. Ärge kasutage elektritööriista, kui seda ei saa lülitist sisse ja välja lülitada. Elektritööriist, mida ei saa juhtida lülitist, on ohtlik ja vajab remonti.
 - c. Enne reguleerimist, tarvikute vahetamist ja hoiulepanemist lahutage tööriist vooluvõrgust ja/või eemaldage aku. Nende ettevaatusabinõude rakendamine vähendab elektritööriista ootamatu käivitumise ohtu.
 - d. Kui elektritööriista ei kasutata, hoidke seda lastele kättesaamatus kohas ning ärge lubage tööriista kasutada inimestel, kes tööriista ei tunne või pole lugenud seda kasutusjuhendit. Oskamatutes kätes on elektritööriistad ohtlikud.

- e. Elektritööriistu tuleb hooldada. Veenduge, et liikuvad osad on õiges asendis ega ole kinni kiilunud, detailid on terved ja puuduvad muud asjaolud, mis võivad mõjutada tööriista tööd. Kahjustuste korral laske tööriista enne edasist kasutamist remondida. Paljude õnnetuste põhjuseks on halvasti hooldatud elektriseadmed.
- f. Hoidke löiketarvikud terava ja puhtana. Õigesti hooldatud ja teravate servadega löikeriistad kiiluvad väiksema töönaosusega kinni ning neid on lihtsam juhtida.
- g. Kasutage elektritööriista, tarvikuid, otsikuid jms vastavalt juhendile, võttes arvesse nii tööpiirkonda kui ka tehtava töö iseloomu. Elektritööriista kasutamine mittesihotstarbeliselt võib põhjustada ohtlikke olukordi.
- 5. Teenindus
 - a. Laske tööriista korrapäraselt hooldada kvalifitseeritud remonditöökojas, kus kasutatakse ainult originaalvaruosi. Nii tagate elektriseadme ohutuse.

Täiendavad hoiatused elektritööriistade kohta



Hoiatus! Täiendavad hoiatused löök- ja peiteltrellide kasutamisel

- ◆ **Kandke kõrvaklappe.** Liigne müra võib kahjustada kõrvakuulmist.
- ◆ **Kasutage tööriistaga kaasas olevaid lisakäepidemeid.** Kontrolli kadumine võib põhjustada kehavigastusi.
- ◆ **Kui on oht, et löiketarvik võib riivata varjatud juhtmeid või seadme enda juhete, hoidke elektritööriista isoleeritud käepidemetest.** Kui löiketarvik riivab voolu all olevat juhete, satuvad voolu alla ka elektritööriista lahtised metallosad, andes kasutajale elektrilöögi.
- ◆ Ärge kasutage peitliitsikut pöörlemisrežiimis. Peitel jääb materjali sisse kinni ja paneb pöörlema tööriista.
- ◆ Kinnitage ja toestage detail klambrite või muul praktilisel viisil kindlale alusele. Kui hoiate töödeldavat detaili käes või keha vastas, on see ebastabiilne ja võib põhjustada tööriista üle kontrolli kaotamist.
- ◆ Enne seina, pörandi või lae puurimist veenduge, et puurimiskohas ei asu juhtmeid ega torusid.
- ◆ Ärge puutuge puuritera vahetult pärast puurimist, kuna see võib olla tuline.
- ◆ Selles kasutusjuhendis kirjeldatakse ettenähtud otstarvet. Mis tahes tarvikute või lisaseadmete kasutamine või tööriista kasutamine viisil, mida selles kasutusjuhendis ei soovitata, võib põhjustada kehavigastuse või varalise kahju ohtu.

Juuresviibijate ohutus

- ◆ Seade ei sobi kasutamiseks isikute (sealhulgas laste) poolt, kelle füüsilised, tajumis- või vaimsed võimed on

piiratud või kellel puuduvad kogemused ja teadmised seadme kasutamise kohta, välja arvatud juhul, kui neid jälgib või juhendab nende ohutuse eest vastutav isik.

- ◆ Lapsi peab valvama, et nad selle seadmega ei mängiks.

Vibratsioon

Tehnilistes andmetes ja vastavusdeklaratsioonis sisalduvad deklareeritud vibratsioonitasemed on mõõdetud vastavalt standardis EN 60745 kirjeldatud standardsele katsemeetodile ning neid võib kasutada tööriistade võrdlemiseks. Deklareeritud vibratsioonitaset võib kasutada ka kokkupuute esmaseks hindamiseks.

Hoiatus! Elektritööriista tegeliku kasutamise ajal tekkiva vibratsiooni väärtused võivad selle kasutamisiisist sõltuvalt deklareeritud väärtustest erineda. Vibratsioonitugevus võib tõusta üle deklareeritud taseme.

Palgatöö käigus regulaarselt elektritööriistu kasutavate isikute kaitsemeetmeid reguleerivas direktiivis (2002/44/EÜ) esitatud nõuete raames vibratsiooniväärtuseid hinnates tuleks vibratsioonitaseme hindamisel arvesse võtta tegelikke kasutamistingimusi ja tööriista kasutamisiisi, arvestades seejuures töötajate kõiki osi (lisaks päästiku alalhoidmise ajale ka neid aegu, mil tööriist on välja lülitatud või töötab tühikäigul).

Tööriistal olevad sildid

Seadmel on järgmised piktogrammide koos kuupäevakoodiga.



Hoiatus! Vigastusohu vähendamiseks tuleb lugeda kasutusjuhendit.

Elektriohutus



See tööriist on topeltisolatsiooniga ega vaja seega lisamaandust. Veenduge alati, et toitepinge vastaks andmesildile märgitud väärtusele.

- ◆ Kui toitejuhe on kahjustunud, tuleb lasta see ohutuse tagamiseks tootjal või BLACK+DECKERi volitatud teeninduses välja vahetada.

Osad

Sellel tööriistal on mõned või kõik järgmised osad.

1. Kiiruselüliti
2. Lukustusnupp
3. Pöörlemisruuna lüliti
4. Kiiruse muutmise nupp
5. Puurimisrežiimi lüliti
6. Padrun
7. Külgakäepide
8. Sügavuse piiraja

Kokkupanemine

Hoiatus! Enne kokkupanemist veenduge, et tööriist oleks välja lülitatud ja vooluvõrgust eemaldatud.

Külgkäepideme ja sügavuse piiraja paigaldamine (joonis A)

- ◆ Pöörake pidet vastupäeva, kuni saate külgkäepideme (7) tööriista esiküljele libistada, nagu joonisel näidatud.
- ◆ Keerake külgkäepideme soovitud asendisse.
- ◆ Paigaldage sügavuse piiraja (8) vastavasse avasse, nagu joonisel näidatud.
- ◆ Seadke sügavuse piiraja soovitud asendisse. Maksimaalne puurimissügavus võrdub puuritera otsa ja sügavuse piiraja esiosa vahelise kaugusega.
- ◆ Kinnitage külgkäepideme, keerates seda päripäeva.

Tarviku paigaldamine (joonis B)

- ◆ Puhastage ja määrige otsiku vars (9).
- ◆ Tõmmake hülss (10) tagasi ning sisestage otsiku vars padrunisse (6).
- ◆ Lükake otsik padrunisse ja keerake seda veidi, kuni see kohale asetub.
- ◆ Tõmmake otsikut ja veenduge, et see oleks korralikult kinnitatud. Löögifunktsiooni kasutamiseks peab padrunisse kinnitatud otsik saama mitme sentimeetri võrra pikisuunas liikuda.
- ◆ Otsiku eemaldamiseks tõmmake hülssi (10) tagasi ning võtke otsik välja.

KD985/KD990 – võtmega padruni paigaldamine (joonis C)

- ◆ Paigaldage komplekti kuuluva padruni (12) vars (11) padrunisse, nagu eespool kirjeldatud.

Hoiatus! Ärge kunagi kasutage löökpuurimise režiimis võtmega padruneid.

KD985/KD990 – otsikute paigaldamine võtmega padrunisse (joonis D)

- ◆ Avage padrun, keerates hülssi (13).
- ◆ Sisestage otsiku vars (14) padrunisse.
- ◆ Torgake padrunivõti (15) ükshaaval igasse padruni küljel olevasse auku (16) ja keerake, kuni otsik on fikseeritud.

Muud ohud

Tööriista kasutamisel võivad tekkida täiendavad ohud, mida pole hoiatuses märgitud. Need ohud võivad tekkida valest või pikaajalisest kasutamisest jne.

Ka asjakohaste ohutusnõuete järgimisel ja turvaseadeldiste kasutamisel ei saa teatud ohte vältida. Need on järgmised.

- ◆ **Pöörlevate või liikuvate osade puudutamisest põhjustatud vigastused.**

- ◆ Detailide, terade või tarvikute vahetamisel tekkinud vigastused.
- ◆ Tööriista pikaajalisest kasutamisest põhjustatud vigastused. Tööriista pikemaajalisel kasutamisel tehke korrapäraselt puhkepause.
- ◆ Kuulmiskahjustused.
- ◆ Tervisekahjustused, mille põhjuseks on tööriista kasutamise käigus sisse hingatud tolm (näiteks puuduga töötamisel, eriti tamme, pöõgi ja MDF-plaatide puhul).

Kasutamine

Hoiatus! Laske tööriistal töötada omas tempos. Ärge koormake seda üle.

Hoiatus! Enne seina, põranda või lae puurimist veenduge, et puurimiskohas ei asu juhtmeid ega torusid.

Töörežiimi valimine (joonis E)

Tööriista saab kasutada kolmes töörežiimis. Keerake töörežiimi lüliti (5) soovitud asendisse (vt vastavaid sümboleid).

Puurimine

- ◆ Terae, puidu ja plasti puurimiseks ning kruvide keeramiseks seadke töörežiimi lüliti (5) asendisse **2**.
- ◆ Alustage kruvide keeramist väikesel kiirusel. Kruvide lahtikeeramisel vähendatakse kiirust automaatselt.

Löökpuurimine

- ◆ Müüritise ja betooni löökpuurimiseks keerake töörežiimi lüliti (5) asendisse **T1**.
- ◆ Tööriist ei tohi löökpuurimise käigus põrgata ning peab töötama sujuvalt. Vajaduse korral suurendage kiirust.

Vasardamine

- ◆ Völlilukustusega puurimiseks ja kergeks peitlitööks või pudendamiseks seadke töörežiimi lüliti (5) asendisse **T**.
- ◆ Veenduge, et pöörlemissuuna lüliti oleks päripäeva pöörlemise asendis.
- ◆ Kui alustate löökpuurimise järel tööd peitliga, keerake peitel soovitud asendisse. Kui tunnete režiimi vahetamise takistust, keerake peitlit veidi, et rakendada völliukust.

Pöörlemissuuna valimine

Puurimiseks, kruvide pingutamiseks ja peitlitöödeks kasutage päripäeva pöörlemist. Kruvide lahtikeeramiseks ja kinnikiilunud puuriotsiku vabastamiseks kasutage vastupäeva pöörlemist (kellaosutle vastassuunas).

- ◆ Päripäeva pöörlemise valimiseks lükake suunaliugur (3) vasakule.
- ◆ Vastupäeva pöörlemise valimiseks lükake suunaliugur paremale.

Hoiatus! Ärge kunagi muutke pöörlemissuunda, kui mootor töötab.

Puurimissügavuse seadmine (joonis F)

- ◆ Vabastage külkäepide (7), keerates seda vastupäeva.
- ◆ Seadke sügavuse piiraja (8) soovitud asendisse. Maksimaalne puurimissügavus võrdub puuritera otsa ja sügavuse piiraja esiosa vahelise kaugusega.
- ◆ Kinnitage külkäepide, keerates seda päripäeva.

Sisse- ja väljalülitamine

- ◆ Tööriista sisselülitamiseks vajutage kiiruselüliti (1). Töökiirus sõltub sellest, kui tugevalt te lülitit vajutate. Seadke kiiruse muutmise nupp (4) soovitud kiirusevahemikule.
- ◆ Kasutage kiirusevalikuid 1–6 ainult lühikest aega.
- ◆ Tavaliselt tasub suurema läbimõõduga puuriterade puhul kasutada väiksemaid kiiruseid ning väiksema läbimõõduga puuriterade puhul suuremaid kiiruseid.
- ◆ Pidevtöö režiimi kasutamiseks vajutage lukustusnuppu (2) ja vabastage kiiruselüliti. See võimalus on saadaval ainult edasisuunas (päripäeva) pöörlemisel.
- ◆ Tööriista väljalülitamiseks vabastage kiiruselüliti. Tööriista väljalülitamiseks pidevalt töörežiimilt vajutage veel kord korra kiiruselüliti.

Tarvikud

Seadme tööjõudlus oleneb kasutatavatest tarvikutest. BLACK+DECKERi ja Piranha tarvikute tootmisel on järgitud rangeid kvaliteedistandardeid ja silmas peetud teie tööriista jõudluse suurendamist. Meie tarvikud tagavad teie tööriista maksimaalse võimaliku tõhususe.

Hooldus

BLACK+DECKERi võrgutoitega/akuga seade on mõeldud pikaajaliseks kasutamiseks ja selle hooldustarve on minimaalne. Et tööriist teid pikka aega korralikult teeniks, tuleb seda nõuetekohaselt hooldada ja korrapäraselt puhastada.

Hoiatus! Enne võrgutoitega/akuga elektritööriista hooldamist toimige järgmiselt.

- ◆ Lülitage seade välja ja eemaldage see vooluvõrgust.
- ◆ Kui seadmel on eraldi akupatarei, lülitage seade välja ja eemaldage aku seadme küljest.
- ◆ Kui akut ei saa seadme küljest eemaldada, laske akul täielikult tühjeneda ja lülitage seejärel seade välja.
- ◆ Enne puhastamist eemaldage laadija pistikupesast. Laadija ei vaja peale regulaarse puhastamise mingit hooldust.
- ◆ Puhastage korrapäraselt seadme ja laadija ventilatsioonivahendid pehme harja või kuiva lapiga.
- ◆ Puhastage korrapäraselt mootori korpust niiske lapiga. Ärge kasutage abrasiivseid ega lahustipõhiseid puhastusvahendeid.
- ◆ Avage padrunit (kui see on kasutusel) regulaarselt ja koputage seda, et eemaldada selle sisemusest tolm.

Toitepistikute vahetamine (ainult Ühendkuningriik ja Iirimaa)

Kui on vaja paigaldada uus toitepistik, toimige järgmiselt.

- ◆ Kõrvaldage vana pistik ohutult.
- ◆ Ühendage pruun juhe uue pistiku faasiklemmiga.
- ◆ Ühendage sinine juhe neutraalklemmiga.

Hoiatus! Maandusklemmiga ühendusi ei tehta. Järgige kvaliteetsete pistikutega kaasasolevaid paigaldusjuhiseid. Soovitatav kaitse: 5 A.

Keskonnakaitse



Jäätmete sortimine. Seda toodet ei tohi kõrvaldada koos olmejäätmetega.

Kui kunagi peaks selguma, et teie BLACK+DECKERi toode on muutunud kasutuks või vajab väljavahetamist, ärge visake seda olmejäätmete hulka. Viige toode vastavasse kogumispunkti.



Kasutatud toodete ja pakendite eraldi kogumine võimaldab materjale taaskasutada. Materjalide taaskasutamine aitab vältida keskkonna saastamist ja vähendab toorainepuudust.

Kohalikud eeskirjad võivad nõuda elektroonikajäätmete eraldamist olmejäätmetest ning nende viimist prügilasse või jaemüüjale, kellelt ostate uue toote.

BLACK+DECKER pakub võimalust BLACK+DECKERi toodete tagasisõtmiseks ja taaskasutamiseks pärast kasutusea lõppu. Selle teenuse kasutamiseks viige toode volitatud remonditöökotta, kus see meie nimel tagasi võetakse.

Lähima volitatud remonditöökoja leidmiseks võite pöörduda BLACK+DECKERi kohaliku esindusse, mille aadressi leiате sellest kasutusjuhendist. BLACK+DECKERi volitatud remonditöökodade nimekirja ja müügiärgse teeninduse üksikasjad ning kontaktandmed võite leida ka järgmiselt internetiaadressilt: www.2helpU.com

Tehnilised andmed

	KD975 TÜÜP 3	KD985 TÜÜP 3	KD990 TÜÜP 3
Sisendpinge	V _{AC} 230	230	230
Tarbitav võimsus	W 710	800	850
Tühikäigukiirus	min ⁻¹ 0–980	0–980	0–980
Löögisagedus	min ⁻¹ 0–5180	0–5180	0–5180
Löögienergia	J 1,8	2,2	2,4
Maksimaalne puuritav ava			
Betoon	mm 22	24	26
Teras	mm 13	13	13
Puit	mm 30	30	30
Kaal	kg 3,4	3,4	3,4

Helirõhu tase vastavalt standardile EN 60745:

Helirõhk (L_{PA}) 96 dB(A), määramatus (K) 3 dB(A)Helivõimsus (L_{WA}) 107 dB(A), määramatus (K) 3 dB(A)

Vibratsiooni koguväärtused (kolme telje vektorsumma) vastavalt standardile EN 60745:

Betooni löökpuurimine (a_{h,HD}) 14,9 m/s², määramatus (K) 1,5 m/s²Peitliga töötamine (a_{h,Cheq}) 9,0 m/s², määramatus (K) 1,5 m/s²

EÜ vastavusdeklaratsioon

MASINADIREKTIIV



Puurvasar KD975/KD985/KD990

Black & Decker kinnitab, et jaotises „Tehnilised andmed“ kirjeldatud tooted vastavad järgmistele nõuetele: 2006/42/EÜ, EN60745-1:2009+A11:2010, EN60745-2-6:2010

Need seadmed vastavad ka direktiividele 2014/30/EL ja 2011/65/EL.

Lisateabe saamiseks võtke ühendust Black & Deckeriga alltoodud aadressil või vaadake kasutusjuhendi tagaküljel olevat infot.

Allkirjutanu vastutab tehnilise toimiku koostamise eest ja on vormistanud deklaratsiooni Black & Deckeri nimel.

R. Laverick

Tehnoloogijaht

Black & Decker Europe, 210 Bath Road, Slough,

Berkshire, SL1 3YD

Ühendkuningriik

23.02.2017

Garantii

Black & Decker on oma toodete kvaliteedis kindel ja pakub erilist garantiid. See garantii täiendab teie seaduslikke õigusi ega piira neid kuidagi. Garantii kehtib Euroopa Liidu liikmesriikide territooriumil ja Euroopa vabakaubanduspiirkonnas.

Kui 24 kuu jooksul alates ostukuupäevast ilmneb Black & Deckeri tootel materjali- või tootmisdefekte või selgub, et toode ei vasta nõuetele, garanteerib Black & Decker, et asendab katkised osad, parandab või asendab mõistlikus ulatuses kulunud tooted, põhjustades kliendile võimalikult vähe ebamugavust, kui tegemist pole järgmisega.

- ◆ Toodet on kasutatud ametialaselt, välja üüritud või edasi müüdüd.
- ◆ Toodet on kasutatud valesti või hooletult.
- ◆ Toode on võõrkehade, ainete või õnnetuste tõttu kahjustada saanud.
- ◆ Toodet on üritanud remontida kolmandad isikud peale volitatud remonditöökodade ja Black & Deckeri hooldustehnikute.

Koos garantiinõudega tuleb müüjale või volitatud remonditöökojale esitada ostudokument. Lähima volitatud remonditöökoha leidmiseks võite pöörduda Black & Deckeri kohaliku esindusse, mille aadressi leiате sellest kasutusjuhendist. Black & Deckeri volitatud remonditöökodade nimekirja ja müügijärgse teeninduse üksikasjad ning kontaktandmed võite leida ka järgmiselt internetiaadressilt: www.2helpU.com

Külastage meie veebilehte www.blackanddecker.co.uk, et registreerida oma uus BLACK+DECKERi toode ning olla kursis uudistoodete ja eripakkumistega. Lisateavet BLACK+DECKERi kaubamärgi ja tootevaliku kohta leiате veebilehelt www.blackanddecker.co.uk

Ärge unustage oma toodet registreerida!

www.blackanddecker.co.uk/productregistration

Registreerige toode internetiaadressil

www.blackanddecker.co.uk/productregistration või saatke

oma ees- ja perekonnanimi koos toote koodiga oma riigi Black & Deckeri esindusse.

Naudojimo paskirtis

Šis BLACK+DECKER perforatorius KD975, KD985, KD990 suprojektuotas medienai, metalui, plastikui ir mūriui gręžti, taip pat – sraigams sukuti ir lengvojo atskėlimo darbams vykdyti. Šis įrankis skirtas naudoti tik butyje.

Saugos instrukcijos

Bendrieji elektrinių įrankių saugos įspėjimai



Įspėjimas! Perskaitykite visus saugos įspėjimus ir nurodymus. Jei bus nesilaikoma toliau pateiktų įspėjimų ir nurodymų, gali kilti elektros smūgio, gaisro ir (arba) sunkaus sužeidimo pavojus.

Išsaugokite visus įspėjimus ir nurodymus ateičiai.

Sąvoka „elektrinis įrankis“ visuose toliau pateiktuose nurodymuose reiškia į elektros tinklą jungiamą (laidinį) arba akumuliatorinį (belaidį) elektrinį įrankį.

1. Darbo vietos sauga
 - a. Darbo vieta turi būti švari ir gerai apšviesta. Užgriozdintos ir tamsios vietos dažnai tampa nelaimingų atsitikimų priežastimi.
 - b. Nenaudokite elektrinių įrankių sprogiojoje aplinkoje, pvz., kur yra liepsniųjų skysčių, dujų arba dulkių. Elektriniai įrankiai sukelia kibirkštis, nuo kurių gali užsidegti dulkės arba garai.
 - c. Dirbdami elektriniu įrankiu, neleiskite artyn vaikų ir pašalinių asmenų. Jie gali blaškyti dėmesį ir dėl to galite nesuvaldyti įrankio.
2. Elektros sauga
 - a. Elektrinių įrankių kištukai privalo atitikti elektros lizdus. Niekada niekaip nemodifikuokite kištuko. Su įžemintais elektriniais įrankiais niekada nenaudokite jokių kištukinių adapterių. Nemodifikuoti, originalūs kištukai ir juos atitinkantys elektros lizdai sumažins elektros smūgio pavojų.
 - b. Venkite sąlyčio su įžemintais paviršiais, pvz., vamzdžiais, radiatoriais, viryklėmis ir šaldytuvais. Kai kūnas įžemintas, didėja elektros smūgio pavojus.
 - c. Nedirbkite šiuo įrankiu lietuje arba esant drėgnoms oro sąlygoms. Į elektrinį įrankį patekus vandens, didėja elektros smūgio pavojus.
 - d. Atsargiai elkitės su maitinimo kabeliu. Niekada neneškite elektrinio įrankio už kabelio, taip pat netraukite už kabelio kištuko iš lizdo. Saugokite kabelį nuo karščio, alyvos, aštrių kraštų arba judančių dalių. Pažeisti arba susinarpiję kabeliai didina elektros smūgio pavojų.
 - e. Dirbdami elektriniais įrankiais lauke, naudokite tam pritaikytą ilginimo kabelį. Naudojant darbiui lauke tinkamą kabelį, sumažėja elektros smūgio pavojus.
- f. Jei elektrinį įrankį neišvengiamai reikia naudoti drėgnoje aplinkoje, naudokite maitinimo šaltinį, apsaugotą liekamosios elektros srovės įtaisų (RCD). Naudojant RCD, mažėja elektros smūgio pavojus.
3. Asmens sauga
 - a. Dirbdami elektriniu įrankiu, būkite budrus, žiūrėkite, ką darote ir vadovaukitės sveika nuovoka. Nenaudokite elektrinio įrankio pavargę arba apsvaigę nuo narkotikų, alkoholio ar vaistų. Akimirka nukreipus dėmesį, dirbant su elektriniais įrankiais galima sunkiai susižaloti.
 - b. Dėvėkite asmenines apsaugos priemones. Visada naudokite akių apsaugos priemones. Apsauginės priemonės, pvz., dulkių kaukė, apsauginiai batai neslidžiais padais, šalmas ar ausų apsaugos, naudojamos atitinkamomis sąlygomis, mažina susižeidimo pavojų.
 - c. Būkite atsargūs, kad netyčia nepaleistumėte įrenginio. Prieš prijungdami įrankį prie maitinimo tinklo ir (arba) įdėdami akumuliatorių, prieš paėmdami ar nešdami įrankį, visuomet patikrinkite, ar išjungtas jo jungiklis. Nešant elektrinius įrankius uždėjus pirštą ant jų jungiklio arba įjungiant įrankius į elektros tinklą, kai jų jungikliai yra įjungti, gali nutikti nelaimingų atsitikimų.
 - d. Prieš įjungdami elektrinį įrankį, pašalinkite nuo jo visus reguliavimo raktus ar veržliarakčius. Neištraukę veržliarakčio ar rakto iš besisukančios elektros įrankio dalies, rizikuojate susižeisti.
 - e. Nesiekite per toli. Visuomet stovėkite tvirtai ir išlaikykite pusiausvyrą. Taip galėsite lengviau suvaldyti elektrinį įrankį netikėtose situacijose.
 - f. Dėvėkite tinkamą aprangą. Nedėvėkite laisvų drabužių arba papuošalų. Plaukus, drabužius ir pirštines laikykite atokiau nuo judančių dalių. Judančios dalys gali įtraukti laisvus drabužius, papuošalus ar ilgus plaukus.
 - g. Jei yra įrenginių, skirtų prijungti dulkių ištraukimo ir surinkimo prietaisus, būtinai juos prijunkite ir tinkamai naudokite. Naudojant dulkių surinkimo įrenginius, galima sumažinti su dulkėmis susijusius pavojus.
4. Elektrinių įrankių naudojimas ir priežiūra
 - a. Per daug neapkraukite elektrinio įrankio. Darbiui atlikti naudokite tinkamą elektrinį įrankį. Tinkamu elektriniu įrankiu geriau ir saugiau atliksite darbą tokiu greičiu, kuriam jis yra numatytas.
 - b. Nenaudokite elektrinio įrankio, jei jungiklis jo neįjungia arba neišjungia. Bet kuris elektrinis įrankis, kurio negalima valdyti jungikliu, yra pavojingas – jį privaloma pataisyti.
 - c. Prieš atlikdami bet kokius reguliavimo, papildomų įtaisų keitimo arba paruošimo sandėliuoti darbus, atjunkite šį elektrinį įrankį nuo energijos šaltinio ir

- (arba) ištraukite akumuliatorių. Tokios apsauginės priemonės sumažina pavojų netyčia įjungti elektrinį įrankį.
- d. **Nenaudojamus elektrinius įrankius laikykite vaikams nepasiekiamoje vietoje ir neleiskite jo naudoti su šiuo elektriniu įrankiu arba šiomis instrukcijomis nesuspazinusiems asmenims.** Neparengtų naudotojų rankose elektriniai įrankiai kelia pavojų.
 - e. **Rūpestingai prižiūrėkite elektrinius įrankius. Patikrinkite, ar tinkamai sulygiuotos ir nestringa judančios dalys, ar nėra sulūžusių dalių ir kitų gedimų, kurie galėtų turėti įtakos elektrinių įrankių veikimui. Jei elektrinis įrankis apgadintas, prieš naudojant jį reikia sutaisyti.** Dėl netinkamai prižiūrimų elektrinių įrankių įvyksta daug nelaimingų atsitikimų.
 - f. **Pjovimo įrankiai turi būti aštrūs ir švarūs.** Tinkamai prižiūrimi pjovimo įrankiai aštriomis pjovimo briaunomis mažiau strigs, juos bus lengviau valdyti.
 - g. **Naudokite elektrinius įrankius, priedus, antgalius ir kt. vadovaudamiesi šiuo naudotojo vadovu, atsižvelgdami į darbo sąlygas bei darbą, kurį reikia atlikti.** Jei elektrinį įrankį naudosite ne pagal paskirtį, gali susidaryti pavojinga situacija.
5. **Priežiūra**
- a. **Šį elektrinį įrankį privalo prižiūrėti kvalifikuotas remonto specialistas, naudodamas originalias atsargines dalis.** Taip užtikrinsite saugų elektrinio įrankio veikimą.

Papildomi elektrinių įrankių saugos įspėjimai



Įspėjimas! Papildomi perforatorių ir atskėlimo plaktukų saugos įspėjimai

- ♦ **Dėvėkite ausų apsaugos priemones.** Dėl triukšmo gali suprastėti klausia.
- ♦ **Naudokite pagalbines, su įrankiu pateiktas rankenas.** Praradus įrankio kontrolę, galima susižeisti.
- ♦ **Atlikdami darbus, kurių metu pjovimo priedas gali prisiliesti prie paslėptų laidų, laikykite elektrinį įrankį tik už izoliuotų paviršių.** Prisilietus priedu prie laido, kuriuo teka elektros srovė, išorinėse metalinėse dalyse atsiranda įtampa ir jos gali nutrenkti operatorių.
- ♦ **Niekada nenaudokite kalto priedo perforatoriaus režimu.** Priedas gali įstrigti medžiagoje ir pradėti sukti grąžtą.
- ♦ **Naudokite veržiklį arba kitą praktišką būdą ruošiniui pritvirtinti ir prilaikyti ant stabilios platformos.** Laikant ruošinį ranka arba atrėmus į kūną, jis nėra stabilus, todėl galima prarasti kontrolę.
- ♦ **Prieš gręždami sienas, grindis arba lubas, patikrinkite, ar tose vietose nėra laidų ir vamzdžių.**
- ♦ **Stenkitės neliesti gręžimo antgalio galo tuoj pat po gręžimo, nes jis gali būti įkaitęs.**

- ♦ Šiame naudotojo vadove pateiktas naudojimo paskirties aprašymas. Naudojant šią vadovą nerekomenduojamus papildomus įtaisus arba priedus arba naudojant įrankį ne pagal naudojimo paskirtį, gali kilti susižalojimo ir (arba) turtinės žalos pavojus.

Kitų asmenų sauga

- ♦ **Vaikams ir asmenims, nesugebantiems saugiai naudotis šiuo prietaisu dėl ribotų fizinių, jutiminių ar psichinių gebėjimų arba patirties bei žinių trūkumo, negalima naudotis šiuo prietaisu be asmenų, atsakingų už šių asmenų saugą, priežiūros ir nurodymų.**
- ♦ **Visada prižiūrėkite vaikus, kad jie nežaistų su šiuo prietaisu.**

Vibracija

Techninių duomenų skyriuje ir atitikties deklaracijoje pateiktos deklaruotosios vibracijos emisijos vertės išmatuotos standartiniu bandymų būdu, pagal standartą EN 60745; jos gali būti naudojamos siekiant palyginti vienus įrankius su kitais. Deklaruojama vibracijos emisijos vertė taip pat gali būti naudojama preliminariam poveikiui įvertinti.

Įspėjimas! Elektrinio įrankio faktinio veikimo vibracijos emisija gali skirtis nuo nurodytojo dydžio, atsižvelgiant į tai, kokiais būdais naudojamas šis įrankis. Vibracijos lygis gali viršyti nurodytąjį lygį.

Vertinant vibracijos poveikį ir siekiant nustatyti apsaugos priemones, reikalaujamas pagal 2002/44/EB žmonių, darbe reguliariai naudojančių elektrinius įrankius, apsaugai, reikia atsižvelgti į vibracijos poveikio įvertinimą, faktines įrankio naudojimo sąlygas ir naudojimo būdus, taip pat reikia atsižvelgti į visas darbo ciklo dalis, pvz., ne tik į įrankio naudojimo laiką, bet ir protarpus, kai įrankis būna išjungtas ir kai jis veikia laisvai.

Ant įrankio pateikiamos etiketės

Kartu su datos kodu ant įrankio rasite pavaizduotas šias piktogramas:



Įspėjimas! Siekdami sumažinti pavojų susižaloti, perskaitykite šį vadovą.

Elektros sauga



Šis įrankis turi dvigubą izoliaciją, todėl įžeminimo laido nereikia. Visada patikrinkite, ar elektros tinklo įtampa atitinka rodiklių plokštelėje nurodytą įtampą.

- ♦ Jei maitinimo kabelis būtų pažeistas, siekiant išvengti pavojaus, jį nedelsiant privalo pakeisti įgaliotojo BLACK+DECKER serviso centro darbuotojas.

Komponentai

Šis įrankis turi kai kuriuos arba visus toliau nurodytus komponentus.

1. Apsukų reguliavimo jungiklis
2. Užrakinimo mygtukas
3. Sukimo krypties jungiklis
4. Apsukų reguliavimo rankenėlė
5. Gręžimo režimo rinkiklis
6. Įrankio laikiklis
7. Šoninė rankena
8. Gylio stabdiklis

Surinkimas

Įspėjimas! Prieš surenkant įrankis turi būti išjungtas ir atjungtas nuo elektros tinklo.

Šoninės rankenos ir gylio stabdiklio montavimas (A pav.)

- ◆ Sukite rankeną prieš laikrodžio rodyklę, kol galėsite įstumti šoninę rankeną (7) į įrankio priekį, kaip parodyta.
- ◆ Pasukite šoninę rankeną į norimą padėtį.
- ◆ Įkiškite gylio stabdiklį (8) į montavimo kiurymę, kaip parodyta.
- ◆ Nustatykite gylio stabdiklį į norimą padėtį. Didžiausias gręžimo gylis lygus atstumui nuo gražto antgalio ir priekinio gylio stabdiklio galo.
- ◆ Priveržkite šoninę rankeną, sukdami suėmimo sritį pagal laikrodžio rodyklę.

Priedo montavimas (B pav.)

- ◆ Nuvalykite ir sutepkite priedo kotelį (9).
- ◆ Patraukite atgal movą (10), tada įstatykite kotelį į įrankio laikiklį (6).
- ◆ Stumkite priedą žemyn ir šiek tiek pasukite, kad jis užsifiksuotų lizduose.
- ◆ Patraukite už priedo, kad įsitikintumėte, jog jis tinkamai užsifiksavo. Naudojant kalimo funkciją, įrankio laikiklyje užrakinamas priedas turi turėti galimybę judėti ašies kryptimi kelis centimetrus.
- ◆ Norėdami ištraukti priedą, atitraukite movą (10) ir ištraukite priedą.

KD985/KD990 – raktinio griebtuvo (C pav.) montavimas

- ◆ Įkiškite pateikto griebtuvo (12) kotelį (11) į įrankių laikiklį, kaip aprašyta pirmiau.

Įspėjimas! Niekuomet nenaudokite raktinių griebtuvų, kai įrankis veikia smūginio gręžimo režimu.

KD985/KD990 – priedų montavimas raktiniame griebtuve (D pav.)

- ◆ Atidarykite griebtuvą, pasukdami movą (13).
- ◆ Įstatykite antgalio kotelį (14) į griebtuvą.
- ◆ Įkiškite griebtuvo raktelį (15) į kiekvieną angą (16), esančią griebtuvo šone, ir sukite, kol priveržsite.

Liekamieji pavojai.

Naudojant šį įrankį, gali kilti liekamųjų pavojų, kurie gali būti nenurodyti pateiktuose saugos įspėjimuose. Šie pavojai gali kilti naudojant įrankį ne pagal paskirtį, ilgai naudojant įrankį ir pan.

Net ir pritaikius atitinkamus saugos nurodymus ir naudojant saugos įtaisus, tam tikrų liekamųjų pavojų išvengti neįmanoma. Galimi pavojai:

- ◆ **susisėidimai, prisilietus prie bet kurių besisukančių (judančių) dalių;**
- ◆ **susisąžalojimai keičiant bet kokias dalis, pjūklelius arba priedus;**
- ◆ **žala, patiriama įrankį naudojant ilgą laiką. Jei įrankį reikia naudoti ilgą laiką, būtinai reguliariai darykite pertraukas.**
- ◆ **klausos pablogėjimas;**
- ◆ **sveikatai kylantys pavojai įkvėpus dulkių, susidariusių naudojant įrankį (pavyzdžiui, apdirbant medieną, ypač ažuolą, beržą ir MDF).**

Naudojimas

Įspėjimas! Leiskite įrankiui veikti savo greičiu. Neperkraukite jo.

Įspėjimas! Prieš gręždami sienas, grindis arba lubas, patikrinkite, ar tose vietose nėra laidų ir vamzdžių.

Veikimo režimo pasirinkimas (E pav.)

Įrankį galima naudoti trimis veikimo režimais. Pasukite gręžimo režimo rinkiklį (5) į reikiamą padėtį (žr. simbolius).

Gręžimas

- ◆ Norėdami gręžti plieną, medieną ir plastiką, taip pat – sukuti sraigtus, nustatykite veikimo režimo rinkiklį (5) į padėtį **1**.
- ◆ Sraigtus pradėkite sukuti lėtai. Atsakant sraigtus, apsukos automatiškai sumažinamos.

Smūginis gręžimas

- ◆ Prireikus naudoti smūginio gręžimo režimą mūrii ir betonui gręžti, nustatykite gręžimo režimo rinkiklį (5) į padėtį **T2**.
- ◆ Kalant įrankis neatšoka ir veikia sklandžiai. Jei reikia, padidinkite apsukas.

Kalimas

- ◆ Norėdami naudotis smūginio gręžimo funkcija su ašies užraktu, taip pat – atlikti lengvojo atskėlimo ir kalimo darbus, nustatykite veikimo režimo rinkiklį (5) į padėtį **T**.
- ◆ Įsitinkinkite, kad sukimo krypties jungiklis yra nustatytas į sukimo pirmyn padėtį.
- ◆ Prieš perjungdami režimą iš smūginio gręžimo į atskėlimo, pasukite kalną į reikiamą padėtį. Jei, keičiant režimą, pasijus pasipriešinimas, šiek tiek pasukite kalną, kad sujungtumėte suklio užraktą.

Sukimo krypties parinkimas

Skylėms gręžti, sraigtams priveržti ir atskėlimo darbams vykdyti naudokite sukimo pirmyn kryptį (pagal laikrodžio rodyklę). Sraigtams atsukti ir įstrigusiam gražtui ištraukti naudokite sukimosi atgal kryptį (prieš laikrodžio rodyklę).

- ◆ Norėdami parinkti sukimo pirmyn kryptį, paspauskite sukimo krypties slankiklį (3) kairėn.
- ◆ Norėdami parinkti sukimo atgal kryptį, paspauskite sukimo krypties slankiklį dešinėn.

Įspėjimas! Niekada nekeiskite sukimo krypties veikiant varikliui.

Gręžimo gylio nustatymas (F pav.)

- ◆ Atlaisvinkite šoninę rankeną (7), sukdami griebtuvą prieš laikrodžio rodyklę.
- ◆ Nustatykite gylio stabdiklį (8) į norimą padėtį. Didžiausias gręžimo gylis lygus atstumui nuo gražto antgalio ir priekinio gylio stabdiklio galo.
- ◆ Priveržkite šoninę rankeną, sukdami suėmimo sritį pagal laikrodžio rodyklę.

Ijungimas ir išjungimas

- ◆ Norėdami įrankį įjungti, paspauskite apšukų reguliavimo jungiklį (1). Įrankio apšukos priklauso nuo to, kaip toli spaudžiate jungiklį. Nustatykite apšukų reguliavimo rankenėlę (4) į pageidaujamą apšukų intervalą.
- ◆ 1–6 apšukas naudokite tik trumpai.
- ◆ Pagal bendrąją taisyklę naudokite mažas apšukas su didelio skersmens gražtais, o dideles apšukas – su mažesnio skersmens gražtais.
- ◆ Norėdami dirbti nepertraukiamai, paspauskite užrakinimo mygtuką (2) ir atleiskite apšukų reguliavimo jungiklį. Ši parinktis pasiekama tik sukant pirmyn (pagal laikrodžio rodyklę).
- ◆ Norėdami įrankį išjungti, atleiskite apšukų reguliavimo jungiklį. Norėdami išjungti nepertraukiamai veikiantį įrankį, paspauskite apšukų reguliavimo jungiklį dar kartą ir atleiskite.

Priedai

Įrankio veikimas priklauso nuo naudojamo priedo. BLACK+DECKER bei „Piranha“ priedai yra pagaminti

laikantis aukštos kokybės standartų ir skirti pagerinti įrankio eksploatacines savybes. Naudojant šiuos papildomus įtaisus, įrankis veiks geriausiai.

Techninė priežiūra

Šis laidinis (belaidis) „BLACK+DECKER“ prietaisas (įrankis) skirtas ilgalaikėi eksploatacijai, prireikiant minimalios techninės priežiūros. Įrankis veiks kokybiškai ir ilgai, jei jį tinkamai prižiūresite ir reguliariai valysite.

Įspėjimas! Prieš imdamiesi bet kokių laidinių / belaidžių elektrinių įrankių techninės priežiūros darbų:

- ◆ Išjunkite prietaisą (įrankį) ir ištraukite jį kištuką iš elektros lizdo.
- ◆ Išjunkite prietaisą (įrankį) ir išimkite iš jo akumuliatorių, jei prietaisas (įrankis) turi atskirą akumuliatorių.
- ◆ Jei akumulatorius yra įtaisytas, visiškai išseikvokite jo energiją, o paskui išjunkite.
- ◆ Prieš valydami atjunkite įkroviklį elektros tinklo. Įkrovikliui nereikia jokios techninės priežiūros, išskyrus reguliarią valymą.
- ◆ Reguliariai minkštu šepetėliu arba sausa šluoste išvalykite prietaiso / įrankio / įkroviklio ventiliacijos angas.
- ◆ Reguliariai drėgna šluoste nuvalykite variklio korpusą. Nenaudokite jokių šveičiamųjų arba tirpiklių pagrindu pagamintų valiklių.
- ◆ Reguliariai atidarykite griebtuvą (jei yra) ir patapšnokite jį, kad iš vidaus iškristų dulksė.

Maitinimo kištuko keitimas (tik Jungtinės Karalystės ir Airijos naudotojams)

Jei reikia sumontuoti naują maitinimo kištuką:

- ◆ Saugiai išmeskite senąjį kištuką.
- ◆ Rudą laidą prijunkite prie naujo maitinimo kištuko srovės kontakto.
- ◆ Mėlyną laidą prijunkite prie neutralaus kontakto.

Įspėjimas! Prie žemimo kontakto nieko jungti nereikia. Vadovaukitės montavimo instrukcijomis, pateikiamomis su aukštos kokybės kištukais. Rekomenduojamas saugiklis: 5 A.

Aplinkosauga



Atskiras surinkimas. Šio gaminio negalima išmesti kartu su įprastomis buitinėmis atliekomis.

Jeigu vieną dieną nutartumėte, kad norite pakeisti šį BLACK+DECKER gaminį nauju arba jeigu jis jums daugiau nereikalingas, neišmeskite jo su kitomis buitinėmis atliekomis. Atiduokite šį gaminį į atskirą surinkimo punktą.



Atskirai surenkant panaudotus gaminius ir pakuotes, sudaroma galimybė juos perdirbti ir panaudoti iš naujo. Tokiu būdu padėsite sumažinti aplinkos taršą ir naujų žaliavų poreikį.

Vietiniuose reglamentuose gali būti numatytas atskiras elektrinių gaminių surinkimas iš namų ūkių – savivaldybių atliekų surinkimo vietoje arba juos, perkant naują gaminį, gali paimti mažmenininkai.

BLACK+DECKER surenka senus naudotus BLACK+DECKER prietaisus ir rūpinasi ekologišku jų utilizavimu. Norėdami pasinaudoti šia paslauga, gražinkite savo gaminį bet kuriam įgaliotajam remonto agentui, kuris paims jį mūsų vardu.

Artimiausio remonto agento adresą sužinosite susisiekę su artimiausia BLACK+DECKER atstovybe, šiame vadove nurodytu adresu. Be to, internete rasite įgaliotųjų BLACK+DECKER įrangos remonto agentų sąrašą bei tikslios informacijos apie mūsų gaminių serviso centrus, įskaitant jų kontaktinę informaciją: www.2helpU.com

Techniniai duomenys

		KD975 3 TIPAS	KD985 3 TIPAS	KD990 3 TIPAS
Įvesties įtampa	V _{MS}	230	230	230
Maitinimo įvadas	W	710	800	850
Apsukos be apkrovos	min. ⁻¹	0–980	0–980	0–980
Smūgių dažnis	min. ⁻¹	0–5 180	0–5 180	0–5 180
Smūgio energija	J	1,8	2,2	2,4
Maks. gręžimo kiaurymės skersmuo				
Betonas	mm	22	24	26
Plienas	mm	13	13	13
Mediena	mm	30	30	30
Svoris	kg	3,4	3,4	3,4

Garso slėgio lygis pagal standartą EN 60745:

Garso slėgis (L_{PA}) 96 dB(A), paklaida (K) 3 dB(A)

Garso galia (L_{WA}) 107 dB(A), paklaida (K) 3 dB(A)

Bendros vibracijos vertės (triatiesio vektorius suma) pagal EN 60745:

Smūginis betono gręžimas (a_{h, HD}) 14,9 m/s², paklaida (K) 1,5 m/s²

Atskėlimas (a_{h, Chet}) 9,0 m/s², paklaida (K) 1,5 m/s²

EB atitikties deklaracija

MAŠINŲ DIREKTYVA



Perforatorius KD975 / KD985 / KD990

„Black & Decker“ deklaruoja, kad šie gaminiai, aprašyti „Techninių duomenų“ skyriuje, atitinka: 2006/42/EB, EN60745-1:2009+A11:2010, EN60745-2-6:2010

Šie gaminiai taip pat atitinka direktyvas 2014/30/ES ir 2011/65/ES.

Dėl papildomos informacijos prašome kreiptis į „Black & Decker“ toliau nurodytu adresu arba žr. vadovo gale pateiktą informaciją.

Toliau pasirašęs asmuo yra atsakingas už techninės bylos sukūrimą ir pateikia šią deklaraciją „Black & Decker“ vardu.

R.Laverick

Technikos direktorius

„Black & Decker Europe“, 210 Bath Road, Slough,

Berkshire, SL1 3YD

United Kingdom (Jungtinė Karalystė)

2017-02-23

Garantija

„Black & Decker“ garantuoja savo gaminių kokybę ir teikia jiems išskirtinę garantiją. Ši garantija papildo, bet jokiais būdais nepanaikina jūsų įstatymais nustatytų teisių. Ši garantija galioja Europos Sąjungos valstybių narių ir Europos laisvosios prekybos zonos teritorijose.

Jei „Black & Decker“ gaminyje per 24 mėnesius nuo jo pirkimo datos suges dėl medžiaginių ar gamybinių defektų arba neatitiks deklaruojamų normų, „Black & Decker“ pakeis sugedusias dalis, suremontuos susidėvėjusius gaminius arba pakeis tokius gaminius naujais, kad klientams kiltų kuo mažiau nepatogumų, nebent:

- ◆ gaminyje buvo naudojamas verslo, profesiniai arba nuomos pagrindais;
- ◆ gaminyje buvo netinkamai naudojamas arba neprižiūrimas;
- ◆ gaminyje buvo sugadintas kitais daiktais, medžiagomis arba įvykus nelaimingam atsitikimui;
- ◆ gaminį bandė remontuoti ne įgaliotieji remonto agentai arba ne „Black & Decker“ serviso darbuotojai.

Norėdami pasinaudoti šia garantija, pardavėjui arba įgaliotajam remonto agentui turite pateikti pirkimą įrodantį dokumentą. Artimiausio remonto agento adresą sužinosite susisiekę su vietine „Black & Decker“ atstovybe, šiame vadove nurodytu adresu. Be to, internete rasite įgaliotųjų „Black & Decker“ įrangos remonto agentų sąrašą bei tikslios informacijos apie mūsų gaminių serviso centrus, įskaitant jų kontaktinę informaciją: www.2helpU.com

Apsilankykite mūsų interneto svetainėje www.blackanddecker.co.uk ir užregistruokite savo naują BLACK+DECKER gaminį bei gaukite naujausios informacijos apie naujus gaminius bei specialius pasiūlymus. Papildomos informacijos apie „BLACK+DECKER“ firmos ženklą ir mūsų gaminių asortimentą rasite tinklalapyje www.blackanddecker.co.uk.

Nepamirškite užregistruoti savo gaminio!

www.blackanddecker.co.uk/productregistration

Užregistruokite savo gaminį internetu

www.blackanddecker.co.uk/productregistration arba išsiųskite savo vardą, pavardę ir gaminio kodą į savo šalyje veikiančią „Black & Decker“ atstovybę.

Paredzētā lietošana

Šis BLACK+DECKER perforators KD975, KD985, KD990 ir paredzēts urbšanai koksnē, metālā, plastmasā un mūrī, kā arī skrūvēšanas un viegliem kalšanas darbiem. Šis instruments paredzēts tikai personīgai lietošanai.

Drošības norādījumi

Vispārīgi elektroinstrumenta drošības brīdinājumi



Brīdinājums! Izlasiet visus drošības brīdinājumus un norādījumus. Ja netiek ievēroti turpmāk redzami brīdinājumi un norādījumi, var gūt elektriskās strāvas triecienu, izraisīt ugunsgrēku un/vai gūt smagus ievainojumus.

Saglabājiet visus brīdinājumus un norādījumus turpmākām uzziņām.

Termins "elektroinstruments" visos turpmākajos brīdinājumos attiecas uz šo elektroinstrumentu (ar vadu), ko darbina ar elektrības palīdzību, vai ar akumulatoru darbināmu elektroinstrumentu (bez vada).

1. Darba zonas drošība

- a. **Rūpējieties, lai darba zona būtu tīra un labi apgaismota.** Nesakārtotā un vāji apgaismotā darba zonā var izraisīt negadījumus.
- b. **Elektroinstrumentus nedrīkst darbināt sprādzienbīstamā vidē, piemēram, viegli uzliesmojošu šķidrumu, gāzu vai putekļu tuvumā.** Elektroinstrumenti rada dzirksteles, kas var aizdedzināt putekļus vai izgarojumu tvaikus.
- c. **Strādājot ar elektroinstrumentu, neļaujiet tuvumā atrasties bērniem un nepiederošām personām.** Novēršot uzmanību, jūs varat zaudēt kontroli pār instrumentu.

2. Elektrodrošība

- a. **Elektroinstrumenta kontaktdakšai jāatbilst kontaktlīdždam. Kontaktdakšu nekādā gadījumā nedrīkst pārveidot. Iezemētiem elektroinstrumentiem nedrīkst izmantot pārejas kontaktdakšas.** Nepārveidotas kontaktdakšas un piemērotas kontaktlīdždas rada mazāku elektriskās strāvas triecienu risku.
- b. **Nepieskarieties iezemētām virsmām, piemēram, caurulēm, radiatoriem, plītim un ledusskapjiem.** Ja jūsu ķermenis ir iezemēts, pastāv lielāks elektriskās strāvas triecienu risks.
- c. **Elektroinstrumentus nedrīkst pakļaut lietus vai mitru laika apstākļu iedarbībai.** Ja elektroinstrumentā iekļūst ūdens, palielinās elektriskās strāvas triecienu risks.
- d. **Lietojiet vadu pareizi. Nekad nepārnēsājiet, nevelciet vai neatvienojiet elektroinstrumentu no kontaktlīdždas, turot to aiz vada. Netuviniet vadu**

karstuma avotiem, eļļai, asām šķautnēm vai kustīgām detaļām. Ja vads ir bojāts vai sapinies, pastāv lielāks elektriskās strāvas triecienu risks.

- e. **Strādājot ar elektroinstrumentu ārpus telpām, izmantojiet tādu pagarinājuma vadu, kas paredzēts lietošanai ārpus telpām.** Izmantojot vadu, kas paredzēts lietošanai ārpus telpām, pastāv mazāks elektriskās strāvas triecienu risks.
 - f. **Ja elektroinstrumentu nākas ekspluatēt mitrā vidē, ierīkojiet elektrobarošanu ar noplūdstrāvas aizsargierīci.** Lietojot noplūdstrāvas aizsargierīci, mazinās elektriskās strāvas triecienu risks.
- ### 3. Personīgā drošība
- a. **Elektroinstrumenta lietošanas laikā esat uzmanīgs, skatieties, ko jūs darāt, rīkojieties saprātīgi. Nelietojiet elektroinstrumentu, ja esat noguris vai atrodaties narkotiku, alkohola vai medikamentu ietekmē.** Pat viens mirklis neuzmanības elektroinstrumentu ekspluatācijas laikā var izraisīt smagus ievainojumus.
 - b. **Lietojiet individuālos aizsardzības līdzekļus. Vienmēr valkājiet acu aizsargus.** Attiecīgos apstākļos lietojiet aizsardzības līdzekļus, piemēram, putekļu masku, aizsargapavus ar neslīdošu zoli, aizsargķiveri vai ausu aizsargus, samazinās risks gūt ievainojumus.
 - c. **Nepieļaujiet nejašu iedarbināšanu. Pirms instrumenta pievienošanas kontaktlīdždam / vai akumulatora pievienošanas, instrumenta pacelšanas vai pārnēsāšanas pārbaudiet, vai slēdzis ir izslēgtā pozīcijā.** Ja elektroinstrumentu pārnēsājat, turot pirkstu uz slēdža, vai ja kontaktlīdždam pievienojat elektroinstrumentu ar ieslēgtu slēdzi, var rasties negadījumi.
 - d. **Pirms elektroinstrumenta ieslēgšanas noņemiet no tā visas regulēšanas atslēgas vai uzgriežņatslēgas.** Ja elektroinstrumenta rotējošajai daļai ir piestiprināta uzgriežņatslēga vai regulēšanas atslēga, var gūt ievainojumus.
 - e. **Nesniedzieties pārāk tālu. Vienmēr cieši stāviet uz piemērota atbalsta un saglabājiet līdzsvaru.** Tādējādi neparedzētās situācijās daudz labāk varat saglabāt kontroli pār elektroinstrumentu.
 - f. **Valkājiet piemērotu apģērbu. Nevalkājiet pārāk brīvu apģērbu vai rotaslietas. Netuviniet matus, apģērbu un cimdus kustīgām detaļām.** Brīvs apģērbs, rotaslietas vai gari mati var iekerties kustīgajās detaļās.
 - g. **Ja instrumentam ir paredzēts pievienot putekļu atsūkšanas un savākšanas ierīci, tās jāpievieno un jālieto pareizi.** Lietojot putekļu savākšanas ierīci, var mazināt putekļu kaitīgo ietekmi.
- ### 4. Elektroinstrumenta ekspluatācija un apkope
- a. **Nelietojiet elektroinstrumentu ar spēku. Izmantojiet konkrētām gadījumiem piemērotu elektroinstrumentu.**

Ar pareizi izvēlētu elektroinstrumentu tā efektivitātes robežās paveiksiet darbu daudz labāk un drošāk.

- b. **Neekspluatējiet elektroinstrumentu, ja to ar slēdzi nevar ne ieslēgt, ne izslēgt.** Ja elektroinstrumentu nav iespējams kontrolēt ar slēdža palīdzību, tas ir bīstams un ir jāsalabo.
- c. **Pirms elektroinstrumentu regulēšanas, piederumu nomaiņai vai novietošanas glabāšanā atvienojiet kontaktdakšu no barošanas avota un/ vai no elektroinstrumenta izņemiet akumulatoru.** Šādu profilaktisku drošības pasākumu rezultātā mazinās nejaušas elektroinstrumenta iedarbināšanas risks.
- d. **Glabājiet elektroinstrumentus, kas netiek darbināti, bērniem nepieejamā vietā un neatļaujiet tos ekspluatēt personām, kas nav apmācītas to lietošanā vai nepārzina šos norādījumus.** Elektroinstrumenti ir bīstami, ja tos ekspluatē neapmācītas personas.
- e. **Veiciet elektroinstrumentu apkopi. Pārbaudiet, vai kustīgās detaļas ir pareizi savienotas un nostiprinātas, vai detaļas nav bojātas, kā arī vai nav kāds cits apstāklis, kas varētu ietekmēt elektroinstrumenta darbību. Ja instruments ir bojāts, pirms ekspluatācijas tas ir jāsalabo.** Daudzu negadījumu cēlonis ir tādi elektroinstrumenti, kam nav veikta pienācīga apkope.
- f. **Regulāri uzasiniet un tīriet griežņus.** Ja griežņiem ir veikta pienācīga apkope un tie ir uzasināti, pastāv mazāks to iestrēgšanas risks, un tos ir vieglāk vadīt.
- g. **Elektroinstrumentu, tā piederumus, detaļas u. c. ekspluatējiet saskaņā ar šiem norādījumiem, ņemot vērā darba apstākļus un veicamā darba specifiku.** Ja elektroinstrumentu izmanto mērķiem, kam tas nav paredzēts, var rasties bīstama situācija.
- 5. **Remonts**
 - a. **Elektroinstrumentu drīkst remontēt vienīgi kvalificēts remonta speciālists, izmantojot tikai oriģinālās rezerves daļas.** Tādējādi tiek saglabāta elektroinstrumenta drošība.

Elektroinstrumenta papildu drošības brīdinājumi



Brīdinājums! Papildu drošības brīdinājumi perforatoriem un kaltiem

- ♦ **Valkājiet ausu aizsargus.** Trokšņa iedarbībā varat zaudēt dzirdi.
- ♦ **Lietojiet palīgrokturus, kas iekļauti instrumenta komplektācijā.** Zaudējot kontroli pār instrumentu, var gūt ievainojumus.
- ♦ **Turiet elektroinstrumentu pie izolētā roktura, ja grieznis darba laikā var saskarties ar apslēptu elektroinstalāciju vai ar instrumenta vadu.** Ja grieznis saskaras ar vadu, kurā ir strāva, visas elektroinstrumenta

ārējās metāla virsmas vada strāvu, kā rezultātā operators var gūt elektriskās strāvas triecienu.

- ♦ **Kalta piederumu nedrīkst lietot rotācijas režīmā.** Piederums iestrēgst materiālā un griež uz riņķi perforatoru.
- ♦ **Izmantojiet spaiļes vai kādā citā praktiskā veidā nostipriniet un atbalstiet apstrādājamo materiālu uz stabilas platformas.** Turot materiālu ar roku vai pie sava ķermeņa, t. i., nestabilā stāvoklī, jūs varat zaudēt kontroli pār to.
- ♦ **Pirms sienu, grīdu vai griestu urbšanas noskaidrojiet elektroinstalācijas un cauruļu atrašanās vietas.**
- ♦ **Nepieskarieties urbjā uzgalim tūlīt pēc urbšanas, jo tas var būt karsts.**
- ♦ **Šajā lietošanas rokasgrāmatā ir aprakstīta paredzētā lietošana.** Lietojot jebkuru citu piederumu vai pierīci, kas nav ieteikta šajā lietošanas rokasgrāmatā, vai veicot darbu, kas nav paredzēts šim instrumentam, var gūt ievainojumus un/vai radīt materiālos zaudējumus.

Citu personu drošība

- ♦ **Šo instrumentu nav paredzēts ekspluatēt personām (tostarp bērniem), kam ir ierobežotas fiziskās, sensorās vai psihiskās spējas vai trūkst pieredzes un zināšanu, ja vien tās neuzrauga vai neapmāca persona, kas atbild par viņu drošību.**
- ♦ **Bērni ir jāuzrauga, lai viņi nespēlētos ar instrumentu.**

Vibrācija

Deklarētās vibrāciju emisijas vērtības, kas minētas tehniskajos datos un atbilstības deklarācijā, ir izmērītas saskaņā ar standarta pārbaudes metodi, kas noteikta ar standartu EN 60745, un vērtības var izmantot viena instrumenta salīdzināšanai ar citu. Tāpat deklarēto vibrāciju emisijas vērtību var izmantot, lai iepriekš novērtētu iedarbību.

Brīdinājums! Vibrāciju emisijas vērtība elektroinstrumenta faktiskās lietošanas laikā var atšķirties no deklarētās vērtības atkarībā no instrumenta izmantošanas apstākļiem. Vibrāciju līmenis var pārsniegt norādīto līmeni.

Novērtējot vibrāciju iedarbību, lai definētu Direktīvā 2002/44/EK minētos drošības pasākumus, lai aizsargātu personas, kuras darba pienākumu veikšanai regulāri lieto elektroinstrumentus, vibrāciju iedarbības novērtējumā jāņem vērā instrumenta lietošanas veids un faktiskie apstākļi, tostarp visas darba cikla fāzes, t. i., ne tikai instrumenta ekspluatācijas laiks, bet arī laiks, kad instruments ir izslēgts un darbojas tukšgaitā.

Marķējumi uz instrumenta

Uz instrumenta ir attēlotas šādas piktogrammas kopā ar datuma kodu:



Brīdinājums! Lai mazinātu ievainojuma risku, jāizlasa lietošanas rokasgrāmata.

Elektrodrošība



Šim instrumentam ir dubulta izolācija, tāpēc nav jālieto iezemēts vads. Pārbaudiet, vai barošanas avota spriegums atbilst kategorijas plāksnītē norādītajam spriegumam.

- ♦ Ja barošanas vads ir bojāts, to drīkst nomainīt tikai ražotājs vai BLACK+DECKER pilnvarots apkopes centrs, lai novērstu bīstamību.

Funkcijas

Šim instrumentam ir šādas funkcijas (visas vai tikai dažas no tām):

1. Regulējama ātruma slēdzis
2. Bloķēšanas poga
3. Turpgaitas/atpakaļgaitas slēdzis
4. Ātruma regulēšanas rīpa
5. Urbšanas režīma izvēles slēdzis
6. Uzgaļa turētājs
7. Sānu rokturis
8. Dzijuma fiksētājs

Salikšana

Brīdinājums! Pirms salikšanas pārbaudiet, vai instruments ir izslēgts un atvienots no barošanas.

Sānu roktura un dzijuma fiksētāja uzstādīšana (A. att.)

- ♦ Griežiet sānu roktura spalvu pretēji pulksteņrādītāja virzienam, līdz sānu rokturi (7) var uzvāzīt uz instrumenta priekšējās daļas, kā norādīts.
- ♦ Pagrieziet sānu rokturi vajadzīgajā pozīcijā.
- ♦ Ievietojiet montāžas atverē dzijuma fiksētāju (8), kā norādīts.
- ♦ Iestatiet dzijuma fiksētāju vajadzīgajā pozīcijā. Maksimālais urbšanas dzijums ir vienāds ar attālumu starp urbja uzgaļa galu un dzijuma fiksētāja priekšējo daļu.
- ♦ Pievelciet sānu rokturi, griežot tā spalvu pulksteņrādītāja virzienā.

Piederuma uzstādīšana (B. att.)

- ♦ Notīriet un ieeļļojiet piederuma kātu (9).
- ♦ Pavelciet uznavu (10) atpakaļ un ievietojiet kātu uzgaļa turētājā (6).
- ♦ Spiediet piederumu leļup un mazliet pagrieziet, līdz tas ir ievietots spraugās.
- ♦ Pavelciet piederumu, lai pārbaudītu, vai tas ir pienācīgi nofiksēts. Kalšanas darbības laikā piederumam, kad

tas iestiprināts uzgaļa turētājā, ir aksiāli jākustas dažus centimetrus.

- ♦ Lai izņemtu piederumu, pavelciet uznavu (10) atpakaļ un izvelciet piederumu.

KD985/KD990: spļpatronas ar atslēgu uzstādīšana (C. att.)

- ♦ Ievietojiet spļpatronas (12) kātu (11) uzgaļa turētājā, kā aprakstīts iepriekš.

Brīdinājums! Spļpatronas ar atslēgu nedrīkst izmantot triecienurbšanas režīmā.

KD985/KD990: piederuma uzstādīšana spļpatronā ar atslēgu (D. att.)

- ♦ Atveriet spļpatronu, griežot uznavu (13).
- ♦ Ievietojiet uzgaļa vārpstu (14) spļpatronā.
- ♦ Ievietojiet spļpatronas atslēgu (15) katrā atverē (16) spļpatronas sānā un griežiet līdz galam.

Atlikušie riski

Lietojot instrumentu, var rasties papildu atlikušie riski, kuri var nebūt minēti šeit iekļautajos drošības brīdinājumos. Šie riski var rasties nepareizas lietošanas, pārāk ilgas lietošanas u. c. gadījumos.

Lai arī tiek ievēroti attiecīgie drošības noteikumi un tiek uzstādītas drošības ierīces, dažus riskus nav iespējams novērst. Tie ir šādi:

- ♦ ievainojumi, kas radušies, pieskaroties rotējošām/kustīgām detaļām;
- ♦ ievainojumi, kas radušies, mainot detaļas, asmeņus vai citus piederumus;
- ♦ ievainojumi, kas radušies instrumenta ilgstošas lietošanas rezultātā. Ilgstoši strādājot ar instrumentu, regulāri jāpārtrauc darbs un jāatpūšas;
- ♦ dzirdes pasliktināšanās;
- ♦ kaitējums veselībai, kas rodas, ieelpojot putekļus, kuri rodas, strādājot ar instrumentu (piemēram, apstrādājot koksni, it īpaši ozolu, dižskābardi un MDF paneļus).

Lietošana

Brīdinājums! Ļaujiet instrumentam darboties savā gaitā. Nepārslogojiet to.

Brīdinājums! Pirms sienu, grīdu vai griestu urbšanas noskaidrojiet elektroinstalācijas un cauruļu atrašanās vietas.

Darbības režīma izvēle (E. att.)

Instrumentu var ekspluatēt trīs darbības režīmos. Pagrieziet urbšanas režīma izvēles slēdzi (5) uz priekšu vajadzīgajā pozīcijā, kas apzīmēta ar simbolu.

Urbšana

- ◆ Urbšana tēraudā, koksnē un plastmasā, skrūvēšana: pagrieziet darbības režīma izvēles slēdzi (5) pozīcijā **1**.
- ◆ Sāciet skrūvēt mazā ātrumā. Izskrūvējot skrūves, ātrums tiek automātiski samazināts.

Triecienurbšana

- ◆ Triecienurbšana mūrī un betonā: pagrieziet darbības režīma izvēles slēdzi (5) pozīcijā **T1**.
- ◆ Perforatora mehānismam jādarbojas vienmērīgi, un instruments nedrīkst lēkāt. Ja vajadzīgs, palieliniet ātrumu.

Kaļšana

- ◆ Parasta kaļšana ar vārpstas bloķētāju un nelieli atšķelšanas un kaļšanas darbi: pagrieziet darbības režīma izvēles slēdzi (5) pozīcijā **T**.
- ◆ Turpgaitas/atpakālgaitas slēdzim jāatrodas turpgaitas pozīcijā.
- ◆ Pārslēdzot no triecienurbšanas režīma uz kaļšanas režīmu, pagrieziet kalnu vēlamajā pozīcijā. Ja, pārslēdzot režīmus, sajūtat pretestību, nedaudz pagrieziet kalnu, lai nofiksētu vārpstas bloķētāju.

Rotācijas virziena izvēle

Urbšanai, skrūvju pievilksanai un kaļšanai ir paredzēta turpgaitas rotācija (pulksteņrādītāja virzienā). Skrūvju atskrūvēšanai un iestrēguša urbja uzgaļa izvilksanai paredzēta atpakālgaitas rotācija (pretēji pulksteņrādītāja virzienam).

- ◆ Lai izvēlētu turpgaitas rotāciju, nospiediet turpgaitas/atpakālgaitas slēdzi (3) pa kreisi.
- ◆ Lai izvēlētu atpakālgaitas rotāciju, nospiediet turpgaitas/atpakālgaitas bīdni pa labi.

Brīdinājums! Rotācijas virzienu nedrīkst mainīt, kamēr motors darbojas.

Urbšanas dziļuma uzstādīšana (F. att.)

- ◆ Atbrīvojiet sānu rokturi (7), griežot tā spalvu pretēji pulksteņrādītāja virzienam.
- ◆ Iestatiet dziļuma fiksētāju (8) vajadzīgajā pozīcijā. Maksimālais urbšanas dziļums ir vienāds ar attālumu starp urbja uzgaļa galu un dziļuma fiksētāja priekšējo daļu.
- ◆ Pievelciet sānu rokturi, griežot tā spalvu pulksteņrādītāja virzienā.

Ieslēgšana un izslēgšana

- ◆ Lai ieslēgtu instrumentu, nospiediet regulējama ātruma slēdzi (1). Instrumenta ātrums ir atkarīgs no tā, cik daudz ir nospiests slēdzis. Iestatiet ātruma regulēšanas ripu (4) vajadzīgajā ātruma diapazonā.
- ◆ Lietojiet 1.–6. ātruma iestatījumu tikai īslaicīgos brīžos.

- ◆ Parasti urbja uzgaļiem ar lielu diametru izmanto mazu ātrumu, bet urbja uzgaļiem ar mazu diametru — lielu ātrumu.
- ◆ Lai instruments darbotos nepārtraukti, nospiediet bloķēšanas pogu (2) un atlaidiet regulējama ātruma slēdzi. Šī opcija ir pieejama tikai turpgaitas rotācijā (pulksteņrādītāja virzienā).
- ◆ Lai izslēgtu instrumentu, atlaidiet regulējama ātruma slēdzi. Lai nepārtrauktas darbības laikā instrumentu izslēgtu, vēlreiz nospiediet regulējama ātruma slēdzi un tad to atlaidiet.

Piederumi

Instrumenta darba kvalitāte ir atkarīga no tā, kādu piederumu izmanto. BLACK+DECKER un Piranha piederumi ir izstrādāti pēc augstākās kvalitātes standartiem un paredzēti tam, lai uzlabotu instrumenta darba kvalitāti. Izmantojot šos piederumus, var panākt instrumenta vislabāko darba efektivitāti.

Apkope

Šis BLACK+DECKER bezvadu instruments vai elektroinstruments ir paredzēts ilglaicīgam darbam ar mazāko iespējamo apkopi. Nepārtraukti nevainojama darbība ir atkarīga no pareizas instrumenta apkopes un regulāras tīrīšanas.

Brīdinājums! Pirms apkopes veikšanas bezvadu elektroinstrumentiem un tādēm ar vadu:

- ◆ izslēdziet un atvienojiet instrumentu no barošanas avota;
- ◆ vai izslēdziet instrumentu un izņemiet akumulatoru, ja šim instrumentam ir atsevišķi ievietojams akumulators;
- ◆ vai iebūvēta akumulatora gadījumā to pilnībā izlādējiet un izslēdziet instrumentu.
- ◆ Pirms lādētāja tīrīšanas atvienojiet to no barošanas avota. Šim lādētājam nav jāveic apkope, izņemot regulāru tīrīšanu.
- ◆ Ar mikstu birstīti vai sausu lupatiņu regulāri iztīriet instrumenta un lādētāja ventilācijas atveres.
- ◆ Ar mitru lupatiņu regulāri iztīriet motora korpusu. Nelietojiet abrazīvus tīrīšanas līdzekļus vai šķīdinātājus.
- ◆ Regulāri atveriet spļipatronu (ja tāda ir) un viegli uzsitiet pa to, lai iztīrītu tajā sakrājušos putekļus.

Barošanas vada kontaktdakšas nomaiņa (tikai Apvienotajai Karalistei un Īrijai)

Ja ir jāuzstāda jauna barošanas vada kontaktdakša:

- ◆ nekaitīgā veidā atbrīvojieties no nederīgās kontaktdakšas;
- ◆ pievienojiet brūno vadu pie kontaktdakšas fāzes spaiļes;
- ◆ pievienojiet zilo vadu pie neitrālās spaiļes.

Brīdinājums! Vadus nedrīkst pievienot pie zemējuma spaiļes. Ievērojiet uzstādīšanas norādījumus, kas ietilpst

LATVIEŠU

labas kvalitātes kontaktdakšu komplektācijā. Ieteicamais drošinātājs: 5 A.

Vides aizsardzība



Dalīta atkritumu savākšana. Šo izstrādājumu nedrīkst izmest kopā ar parastiem sadzīves atkritumiem.

Ja konstatējat, ka šis BLACK+DECKER instruments ir jānomaina pret jaunu vai tas jums vairāk nav vajadzīgs, neizmetiet to kopā ar sadzīves atkritumiem. Nododiet šo izstrādājumu dalītai savākšanai un šķirošanai.



Lietotu izstrādājumu un iepakojuma daļiņu savākšana jāveic materiālu pārstrādāt un izmantot atkārtoti. Izmantojot pārstrādātus materiālus, tiek novērsta dabas piesārņošana un samazināts piesaistījums pēc izejmateriāliem.

Vietējos noteikumus var būt noteikts, ka, iegādājoties jaunu izstrādājumu, komunālo atkritumu savākšanas punktiem vai izplatītājam ir dalīti jāsavāc sadzīves elektriskie izstrādājumi.

BLACK+DECKER nodrošina BLACK+DECKER izstrādājumu savākšanu un otrreizēju pārstrādi, ja tiem ir beidzies ekspluatācijas laiks. Lai izmantotu šī pakalpojuma priekšrocības, lūdzu, nogādājat savu izstrādājumu kādā no remontdarbnīcām, kas to savāks jūsu vietā.

Jūs varat noskaidrot tuvāko pilnvaroto remontdarbnīcu, sazinoties ar vietējo BLACK+DECKER biroju, kura adrese norādīta šajā rokasgrāmatā. BLACK+DECKER remontdarbnīcu saraksts, pilnīga informācija par mūsu pēcpārdošanas pakalpojumiem un kontaktinformācija ir pieejama tīmekļa vietnē www.2helpU.com

Tehniskie dati

		KD975 3. VEIDS	KD985 3. VEIDS	KD990 3. VEIDS
leejas spriegums	V _{AC}	230	230	230
leejas jauda	W	710	800	850
Tukšgaitas ātrums	apgr./min	0–980	0–980	0–980
Triecienu biežums	apgr./min	0–5180	0–5180	0–5180
Triecienerģija	J	1,8	2,2	2,4
Maks. urbsšanas kapacitāte				
Betons	mm	22	24	26
Tērauds	mm	13	13	13
Koksne	mm	30	30	30
Svars	kg	3,4	3,4	3,4

Skaņas spiediena līmenis saskaņā ar EN 60745

Skaņas spiediens (L_{pa}) 96 dB(A), neprecizitāte (K) 3 dB(A)

Skaņas jauda (L_{WA}) 107 dB(A), neprecizitāte (K) 3 dB(A)

Vibrāciju kopējā vērtība (trīs asu vektoru summa) saskaņā ar EN 60745

Triecienu urbsšana betonā (a_{h, HD}) 14,9 m/s², neprecizitāte (K) 1,5 m/s²

Kaļšana (a_{h, Choc}) 9,0 m/s², neprecizitāte (K) 1,5 m/s²

EK atbilstības deklarācija

MAŠĪNU DIREKTĪVA



Perforators KD975, KD985 KD990

Black & Decker apliecina, ka šie izstrādājumi, kas aprakstīti tehniskajos datos, atbilst šādiem dokumentiem: 2006/42/EK, EN60745-1:2009+A11:2010, EN60745-2-6:2010.

Šie izstrādājumi atbilst arī Direktīvai 2014/30/ES un 2011/65/ES.

Lai iegūtu sīkāku informāciju, lūdzu, sazinieties ar Black & Decker turpmāk minētajā adresē vai skatiet rokasgrāmatas pēdējo vāku.

Persona, kas šeit parakstījusies, atbild par tehnisko datu sagatavošanu un Black & Decker vārdā izstrādā šo apliecinājumu.

R.Laverick

inženiertehniskās nodaļas priekšsēdētājs
Black & Decker Europe, 210 Bath Road, Slough,
Berkshire, SL1 3YD
Apvienotā Karaliste
23.02.2017.

Garantija

Black & Decker rūpējas par savu izstrādājumu kvalitāti un sniedz nevainojamu garantiju. Šis garantijas paziņojums papildina jūsu līgumiskās tiesības un nekādā gadījumā tās nekavē. Šī garantija ir spēkā Eiropas Savienības dalībvalstīs un Eiropas brīvās tirdzniecības zonā.

Ja 24 mēnešu laikā kopš iegādes brīža Black & Decker izstrādājums sabojājas materiālu vai darba kvalitātes defektu dēļ vai arī kvalitātes neatbilstības dēļ, Black & Decker garantē visu bojāto detaļu nomaiņu, tādu izstrādājumu remontu, kas pakļauti dabīgam nodilumam vai nolietojumam, vai šādu izstrādājumu nomaiņu, lai patērētājam neradītu liekas neērtības, ja vien:

- ◆ izstrādājums nav lietots tirdzniecības, profesionāliem vai nomas nolūkiem;
- ◆ izstrādājums nav pakļauts nepareizai lietošanai vai nolaidībai;
- ◆ izstrādājums nav bojāts svešķermeņu, vielu vai negadījumu ietekmē;
- ◆ remontu nav veikušas nepilnvarotas personas, kas nav nepilnvarotas remontdarbniecu, ne Black & Decker apkopes centru speciālisti.

Lai iesniegtu garantijas prasību, jums jāuzrāda pārdevējam vai pilnvarotam remontdarbniecas speciālistam pirkuma čeks. Jūs varat noskaidrot tuvāko pilnvaroto remontdarbniecu, sazinoties ar vietējo Black & Decker biroju, kura adrese norādīta šajā rokasgrāmatā. Black & Decker remontdarbniecu saraksts, pilnīga informācija par mūsu pēc pārdošanas pakalpojumiem un kontaktinformācija ir pieejama tīmekļa vietnē **www.2helpU.com**

Lūdzu, apmeklējiet mūsu tīmekļa vietni **www.blackanddecker.co.uk** un reģistrējiet savu Black & Decker izstrādājumu, lai uzzinātu par jaunākajiem izstrādājumiem un īpašajiem piedāvājumiem. Sīkāku informāciju par BLACK+DECKER zīmolu un mūsu izstrādājumu klāstu skatiet vietnē **www.blackanddecker.co.uk**.

Atcerieties — reģistrējiet savu izstrādājumu!

www.blackanddecker.co.uk/productregistration

Reģistrējiet savu izstrādājumu tīmekļa vietnē

www.blackanddecker.co.uk/productregistration vai arī nosūtiet savas valsts Black & Decker pārstāvniecībai savu vārdu, uzvārdu un izstrādājuma kodu.

Назначение

Перфоратор BLACK+DECKER KD975, KD985, KD990 предназначен для сверления отверстий в дереве, металле, пластмассе, бетоне, а также для использования в качестве шуруповерта и для легких работ по дроблению. Данный инструмент не является профессиональным и предназначен для домашнего использования потребителем.

Правила техники безопасности

Общие правила безопасности при работе с электроинструментом



Осторожно! Полностью прочтите инструкции по технике безопасности и все руководства по эксплуатации. Несоблюдение представленных ниже предупреждений и инструкций может привести к поражению электрическим током, возгоранию и/или тяжелым травмам.

Сохраните все инструкции для последующего обращения к ним.

Термин «электроинструмент» во всех приведенных ниже предупреждениях относится к питаемому от электросети (проводному) или от аккумуляторных батарей (беспроводному) электроинструменту.

1. **Безопасность на рабочем месте**
 - a. **Содержите рабочее место в чистоте и обеспечьте его хорошую освещенность.** Плохое освещение или беспорядок на рабочем месте может привести к несчастному случаю.
 - b. **Не используйте электроинструмент во взрывоопасной атмосфере, например, при наличии горючих жидкостей, газов или пыли.** Искры, которые появляются при работе электроинструмента, могут привести к воспламенению пыли или паров.
 - c. **Не разрешайте детям и посторонним лицам находиться рядом с вами при работе с электроинструментом.** Отвлекаясь от работы, вы можете потерять контроль над инструментом.
2. **Электробезопасность**
 - a. **Сетевые вилки электроинструмента должны соответствовать розеткам. Никогда не меняйте вилку инструмента. Запрещается использовать переходники к вилкам для электроинструментов с заземлением.** Использование оригинальных штепсельных вилок, соответствующих типу сетевой розетки, снижает риск поражения электрическим током.
 - b. **Следует избегать контакта с заземленными поверхностями, такими как трубы, радиаторы,**

батареи и холодильники. Если вы будете заземлены, увеличивается риск поражения электрическим током.

- c. **Не допускайте нахождения электроинструментов под дождем или в условиях повышенной влажности.** При попадании воды в электроинструмент риск поражения электротоком возрастает.
 - D. **Бережно обращайтесь с кабелем питания. Никогда не используйте кабель для переноски инструмента, не тяните за него, пытайтесь отключить инструмент от сети. Держите кабель подальше от источников тепла, масла, острых углов или движущихся предметов.** Поврежденный или запутанный кабель питания повышает риск поражения электротоком.
 - e. **При работе с электроинструментом вне помещения необходимо пользоваться удлинителем, рассчитанным на эксплуатацию в соответствующих условиях.** Использование кабеля питания, предназначенного для использования вне помещения, снижает риск поражения электрическим током.
 - f. **При необходимости эксплуатации электроинструмента в местах с повышенной влажностью используйте устройство защиты от токов замыкания на землю (УЗО).** Использование УЗО сокращает риск поражения электрическим током.
3. **Обеспечение индивидуальной безопасности**
 - a. **При работе с электроинструментом сохраняйте бдительность, следите за своими действиями и пользуйтесь здравым смыслом. Не работайте с электроинструментом, если вы устали, находитесь в состоянии наркотического, алкогольного опьянения или под воздействием лекарственных препаратов.** Невнимательность при работе с электроинструментом может привести к серьезным телесным повреждениям.
 - b. **Используйте средства индивидуальной защиты. Всегда используйте защитные очки.** Средства защиты, такие как пылезащитная маска, обувь на нескользящей подошве, каска и защитные наушники, используемые при работе, уменьшают риск получения травм.
 - c. **Примите меры для предотвращения случайного включения. Перед тем как подключить электроинструмент к сети и/или аккумуляторной батарее, взять инструмент или перенести его на другое место, убедитесь в том, что выключатель находится в положении «Выкл.».** Если при переноске электроинструмента он подключен к сети, и при этом ваш палец находится на выключателе, это может стать причиной несчастных случаев.

- d. Уберите все регулировочные или гаечные ключи перед включением электроинструмента. Ключ, оставленный на вращающейся части электроинструмента, может привести к травме.
- e. Не пытайтесь дотянуться до слишком удаленных поверхностей. Обувь должна быть удобной, чтобы вы всегда могли сохранять равновесие. Это позволит лучше контролировать электроинструмент в непредвиденных ситуациях.
- f. Надевайте подходящую одежду. Избегайте носить свободную одежду и ювелирные украшения. Следите за тем, чтобы волосы, одежда и перчатки не попадали под движущиеся детали. Возможно наматывание свободной одежды, ювелирных изделий и длинных волос на движущиеся детали.
- g. При наличии устройств для подключения оборудования для удаления и сбора пыли необходимо обеспечить правильность их подключения и эксплуатации. Использование устройства для пылеудаления сокращает риски, связанные с пылью.
- 4. Эксплуатация электроинструмента и уход за ним
 - a. Избегайте чрезмерной нагрузки электроинструмента. Используйте электроинструмент в соответствии с назначением. Правильно подобранный электроинструмент выполнит работу более эффективно и безопасно при стандартной нагрузке.
 - b. Не используйте электроинструмент, если не работает его выключатель. Любой электроинструмент, управление выключением и включением которого невозможно, опасен, и его необходимо отремонтировать.
 - c. Перед выполнением любой регулировки, заменой дополнительных приспособлений или хранением электроинструмента отключите устройство от сети или извлеките батарею из устройства. Такие превентивные меры безопасности сокращают риск случайного включения электроинструмента.
 - d. Храните электроинструмент в недоступном для детей месте и не позволяйте работать с инструментом людям, не имеющим соответствующих навыков работы с такого рода инструментами. Электроинструмент представляет опасность в руках неопытных пользователей.
 - e. Проводите обслуживание электроинструментов. Проверьте движущиеся детали на точность совмещения или заклинивание, поломку либо какие-либо другие условия, которые могут повлиять на эксплуатацию электроинструмента. В случае обнаружения повреждений, прежде чем приступить к эксплуатации электроинструмента, его нужно отремонтировать.

Большинство несчастных случаев происходит из-за электроинструментов, которые не обслуживаются должным образом.

- f. Необходимо содержать режущий инструмент в остро заточенном и чистом состоянии. Вероятность заклинивания инструмента, за которым следят должным образом и который хорошо заточен, значительно меньше, а работать с ним легче.
- g. Используйте данный электроинструмент, а также дополнительные приспособления и насадки в соответствии с данными инструкциями и с учетом условий и специфики работы. Использование электроинструмента для выполнения операций, для которых он не предназначен, может привести к созданию опасных ситуаций.
- 5. Обслуживание
 - a. Обслуживание электроинструмента должно выполняться только квалифицированным техническим персоналом. Это позволит обеспечить безопасность обслуживаемого электроинструмента.

Дополнительные правила безопасности при работе с электроинструментом



Осторожно! Дополнительные меры предосторожности при использовании перфораторов и отбойных молотков.

- ♦ Используйте защитные наушники. Шум может стать причиной снижения слуха.
- ♦ Пользуйтесь дополнительными рукоятками, входящими в комплект поставки инструмента. Потеря контроля может привести к травме.
- ♦ При выполнении работ, когда есть вероятность того, что режущий инструмент может коснуться скрытой проводки или собственного сетевого кабеля, держите силовой инструмент за изолированные поверхности. Режущая принадлежность в случае задевания за провод под напряжением может передать напряжение на внешние металлические элементы электроинструмента, что приведет к поражению оператора электротоком.
- ♦ Ни в коем случае не используйте режим вращения с установленным долотом. В противном случае принадлежность застрянет в материале и начнет проворачивать саму дрель.
- ♦ Используйте зажимы или другие уместные средства фиксации заготовки на стабильной опоре. Держать деталь на весу или в руках перед собой неудобно и это может привести к потере контроля над инструментом.

- ◆ Перед тем как сверлить отверстия в стенах, полах или потолках, проверьте места расположения проводки и трубопроводов.
- ◆ Избегайте касания к кончику сверла сразу после работы, он может сильно нагреваться.
- ◆ Далее в руководстве приводятся виды работ, для которых предназначен данный инструмент. Применение любых принадлежностей и приспособлений, а также выполнение любых операций помимо тех, которые рекомендованы данным руководством, может привести к травме.

Безопасность окружающих

- ◆ Данное устройство не предназначено для использования лицами (включая детей) с ограниченными физическими, сенсорными или ментальными возможностями, а также лицами без достаточного опыта и знаний, если только они не делают этого под руководством лица имеющего соответствующий опыт и отвечающего за их безопасность.
- ◆ Не позволяйте детям играть с данным устройством.

Вибрация

Заявленные значения вибрации указанные в технических спецификациях и заявления о соответствии были измерены в соответствии с стандартным методом тестирования EN 60745 и могут быть использованы для сравнения инструментов. Заявленное значение эмиссии вибрации также может использоваться при предварительной оценке ее воздействия.

Осторожно! Значение эмиссии вибрации в каждом конкретном случае применения электроинструмента может отличаться от заявленного в зависимости от того, каким образом используется инструмент. Уровень вибрации может быть выше заявленного.

При оценке уровня вибрации для определения степени безопасности, предусмотренного 2002/44/ЕС для защиты людей, регулярно пользующихся электроинструментом при работе, нужно принимать во внимание уровень вибрации, реальные условия использования и способ использования инструмента, а также учитывать все этапы цикла работы (когда инструмент выключается, когда он работает на холостом ходу, а также время переключения с одного режима на другой).

Условные обозначения на инструменте

На инструменте содержатся следующие значки вместе с кодом даты:



Осторожно! Во избежание риска получения травм, прочитайте инструкцию по применению.

Электробезопасность



Ваше зарядное устройство имеет двойную изоляцию, поэтому заземление не требуется. Необходимо обязательно убедиться, что напряжение источника питания соответствует указанному на паспортной табличке устройства.

- ◆ Если поврежден кабель питания, его нужно заменить у производителя или в официальном сервисном центре BLACK+DECKER, чтобы избежать рисков.

Составные части

Данный инструмент может содержать все или некоторые из перечисленных ниже составных частей.

1. Спусковой выключатель
2. Кнопка блокировки
3. Реверсивный ползунковый переключатель
4. Ручка регулятора скорости
5. Переключатель режима сверления
6. Держатель насадки
7. Боковая рукоятка
8. Ограничитель глубины

Сборка

Осторожно! Перед сборкой убедитесь в том, что инструмент выключен и отключен от сети.

Установка боковой рукоятки и глубиномера (рис. А)

- ◆ Поворачивайте рукоятку против часовой стрелки, пока вы не сможете сдвинуть боковую рукоятку (7) на переднюю часть инструмента, как показано на рисунке.
- ◆ Поверните боковую рукоятку в нужное положение.
- ◆ Вставьте регулятор глубины (8) в монтажное отверстие, как показано на рисунке.
- ◆ Установите регулятор глубины в нужное положение. Максимальная глубина сверления равна расстоянию между наконечником насадки и передним концом ограничителя глубины.
- ◆ Затяните боковую рукоятку, повернув ручку по часовой стрелке.

Установка принадлежностей (рис. В)

- ◆ Очистите и смажьте хвостовик (9) аксессуара.
- ◆ Вытяните гильзу (10) и вставьте хвостовик в держатель инструмента (6).
- ◆ Проталкивайте насадку вниз и поворачивайте ее, пока она не встанет в пазы.
- ◆ Подергайте насадку, чтобы убедиться, что она надежно закреплена. При использовании ударной функции, насадка в закрепленном состоянии должна

свободно перемещаться по оси на несколько сантиметров.

- ♦ Чтобы снять насадку, потяните назад муфту держателя (10) и извлеките насадку.

KD985/KD990 – установка патронного ключа (рис. С)

- ♦ Вставьте хвостовик (11) поставленного в комплекте патрона (12) в держатель инструмента, как описано выше.

Осторожно! Никогда не используйте патронные ключи в режиме ударного сверления.

KD985/KD990 – установка дополнительных принадлежностей в патронный ключ (рис. D)

- ♦ Откройте патрон, повернув муфту (13) против часовой стрелки.
- ♦ Вставьте хвостовик (14) в зажимной патрон.
- ♦ Установите патронный ключ (15) в каждое отверстие (16) сбоку патрона и поверните до закрепления.

Остаточные риски.

Помимо тех рисков, что указаны в правилах техники безопасности, при использовании устройства могут возникнуть дополнительные остаточные риски. Это может произойти при неправильной эксплуатации или продолжительном использовании устройства и т. п. Несмотря на соблюдение соответствующих инструкций по технике безопасности и использование предохранительных устройств, некоторые остаточные риски невозможно полностью исключить. К ним относятся:

- ♦ Травмы в результате касания вращающихся/движущихся частей.
- ♦ Травмы, которые могут произойти в результате смены деталей, лезвий или дополнительных принадлежностей.
- ♦ Травмы, связанные с продолжительным использованием инструмента. При использовании любого инструмента в течение продолжительного периода времени не забывайте делать перерывы.
- ♦ Ухудшение слуха.
- ♦ Угроза здоровью, связанная с вдыханием пыли, которая образуется при использовании этого инструмента (например, при работе с деревом, особенно дубом, березой и МДФ).

Использование

Осторожно! Инструмент должен работать в обычном режиме. Избегайте перегрузок.

Осторожно! Перед тем как сверлить отверстия в стенах, полах или потолках, проверьте места расположения проводки и трубопроводов.

Выбор режима работы (рис. E)

Данный инструмент имеет три режима работы. Поверните переключатель режима сверления (5) в нужное положение, как показано символами.

Сверление

- ♦ Для сверления стали, древесины и пластмассы, а также для закручивания и выкручивания шурупов и винтов, установите переключатель режима работы (5) в **2** положение.
- ♦ При закручивании, начинайте с малой скорости. При выкручивании винтов, скорость снижается автоматически.

Ударное сверление

- ♦ Для ударного сверления по кирпичной кладке и бетону установите переключатель режима работы (5) в **T1** положение.
- ♦ При работе инструмент должен плавно работать и не отскакивать. По надобности, увеличьте скорость.

Долбление

- ♦ Для ударного сверления с заблокированным шпинделем, легкого дробления и скалывания, установите переключатель режима работы (5) в положение **T**.
- ♦ Убедитесь, что реверсивный ползунковый переключатель находится в положении «вперед».
- ♦ При переходе от ударного сверления по бетону к легкому дроблению, поверните долото в нужное положение. Если во время смены режима возникает сопротивление, слегка поверните долото для блокировки шпинделя.

Выбор направления вращения

При сверлении, закручивании винтов и долблении используйте вращение вперед (по часовой стрелке). Для ослабления винтов и освобождения зажатого сверла используйте обратное направление (против часовой стрелки).

- ♦ Чтобы выбрать вращение по часовой стрелке, нажмите на реверсивный ползунковый переключатель (3) влево.
- ♦ Чтобы выбрать вращение против часовой стрелки, нажмите на реверсивный ползунковый переключатель вправо.

Осторожно! Не меняйте направления вращения при работающем электродвигателе.

Регулировка глубины сверления (рис. F)

- ♦ Ослабьте боковую рукоятку (7), повернув ее против часовой стрелки.
- ♦ Установите регулятор глубины (8) в нужное положение. Максимальная глубина сверления равна

расстоянию между наконечником насадки и передним концом ограничителя глубины.

- ◆ Затяните боковую рукоятку, повернув ручку по часовой стрелке.

Включение и выключение

- ◆ Чтобы включить инструмент, нажмите на спусковой выключатель (1). Скорость инструмента зависит от степени нажатия на этот выключатель. Установите регулятор скорости (4) в необходимое положение скорости.
- ◆ Используйте скорости 1–6 только на короткие промежутки времени.
- ◆ Как правило, для высверливания отверстий большого диаметра следует выбирать низкую скорость, а для отверстий малого диаметра — высокую.
- ◆ При выполнении длительных работ нажмите на кнопку блокировки выключателя (2) и отпустите спусковой выключатель. Данная опция доступна только при вращении «вперед» (по часовой стрелке).
- ◆ Чтобы выключить инструмент, отпустите спусковой выключатель. Чтобы отключить инструмент в режиме длительной работы, нажмите на регулятор еще раз и отпустите его.

Дополнительные принадлежности

Работа вашего инструмента зависит от используемых дополнительных принадлежностей. Дополнительные принадлежности BLACK+DECKER и Piranha разработаны по самым высоким стандартам, которые разработаны для того, чтобы улучшить характеристики работы инструмента. Используя данные принадлежности, вы получите максимальную производительность от своего инструмента.

Техническое обслуживание

Электроинструмент BLACK+DECKER имеет длительный срок эксплуатации и требует минимальных затрат на техобслуживание. Для длительной безотказной работы необходимо обеспечить правильный уход за инструментом и его регулярную очистку.

Осторожно! Перед выполнением любых работ по обслуживанию проводных/беспроводных инструментов:

- ◆ Выключите и отключите от сети инструмент.
- ◆ Или выключите инструмент и вытащите аккумуляторную батарею, если для него есть отдельная аккумуляторная батарея.
- ◆ Или полностью выработайте заряд аккумуляторной батареи, если она встроенная и затем выключите инструмент.
- ◆ Перед очисткой зарядного устройства отключите его от питания. Зарядное устройство не требует никакого обслуживания кроме регулярной очистки.

- ◆ Регулярно очищайте вентиляционные отверстия зарядного устройства с помощью мягкой щетки или сухой тканевой салфетки.
- ◆ Регулярно очищайте корпус двигателя с помощью влажной салфетки. Не используйте никакие абразивные чистящие средства или средства на основе растворителей.
- ◆ Регулярно открывайте патрон и сверху очищайте ее от грязи (после установки).

Замена штепсельной вилки (только для Великобритании и Ирландии)

В случае необходимости установки новой вилки:

- ◆ осторожно снимите старую вилку;
- ◆ подсоедините коричневый провод к терминалу фазы в новой вилке;
- ◆ подсоедините синий провод к нулевому терминалу.

Осторожно! Заземления не требуется. Соблюдайте инструкции по установке вилок высокого качества. Рекомендованный предохранитель: 5 А.

Защита окружающей среды



Отдельная утилизация. Это изделие нельзя утилизировать с обычными бытовыми отходами.

Если изделие BLACK+DECKER потребует замены или станет ненужным, не утилизируйте его вместе с бытовыми отходами. Утилизацию этого продукта нужно производить в пунктах раздельного сбора мусора.



Система раздельного сбора отработавших изделий и упаковочных материалов позволяет перерабатывать их и использовать повторно. Повторное использование переработанных материалов помогает защитить окружающую среду от загрязнения и сокращает потребность в сырье.

Местные нормативы могут предусматривать утилизацию электропроводов отдельно от бытовых отходов на муниципальных свалках или их возврат продавцу при покупке нового устройства.

BLACK+DECKER предлагает места для сбора и переработки продукции BLACK+DECKER по завершении их срока службы. Чтобы воспользоваться этой услугой, верните изделие любому уполномоченному специалисту по ремонту, который осуществляет их сбор от нашего лица.

Адрес ближайшего авторизованного сервисного центра можно получить, обратившись в местное представительство компании BLACK+DECKER по адресу, указанному в настоящем руководстве. Кроме

того, список уполномоченных специалистов по ремонту BLACK+DECKER, подробную информацию о послепродажном обслуживании и контактную информацию можно найти по адресу: www.2helpU.com.

Технические характеристики

		KD975 ТИП 3	KD985 ТИП 3	KD990 ТИП 3
Входное напряжение	$V_{\text{перем. тока}}$	230	230	230
Потребляемая мощность	Вт	710	800	850
Скорость холостого хода	мин ⁻¹	0-980	0-980	0-980
Скорость удара	мин ⁻¹	0-5,180	0-5,180	0-5,180
Энергия удара	Дж	1,8	2,2	2,4
Макс. скорость сверления				
Бетон	мм	22	24	26
Сталь	мм	13	13	13
Дерево	мм	30	30	30
Вес	кг	3,4	3,4	3,4

Уровень звукового давления в соответствии с EN 60745:

Акустическое давление (L_{pA}) 96 дБ (А), погрешность (К) 3 дБ (А)

Акустическая энергия (L_{WA}) 107 дБ (А), погрешность (К) 3 дБ (А)

Общие значения вибрации (сумма триаксиального вектора), определенные в соответствии со стандартом EN 60745:

Ударное сверление в бетоне ($a_{\text{h, HD}}$) 14,9 м/с², погрешность (К) 1,5 м/с²

Дробление ($a_{\text{h, Choc}}$) 9,0 м/с², погрешность (К) 1,5 м/с²

Заявление о соответствии нормам ЕС

ДИРЕКТИВА ПО МЕХАНИЧЕСКОМУ ОБОРУДОВАНИЮ



KD975/KD985/KD990 перфоратор

Black & Decker заявляет, что продукция, описанная в «технических характеристиках» соответствует: 2006/42/ЕС, EN60745-1:2009+A11:2010, EN60745-2-6:2010

Эти продукты также соответствуют Директиве 2014/30/EU и 2011/65/EU.

За дополнительной информацией обращайтесь в компанию Black & Decker по адресу, указанному ниже или приведенному на задней стороне обложки руководства.

Нижеподписавшийся несет ответственность за составление технической документации и составил данную декларацию по поручению компании Black & Decker.

Р. Лейверик (R. Laverick)

Директор по разработке и производству
Black & Decker Europe, 210 Bath Road, Slough,
Berkshire, SL1 3YD
United Kingdom
23.02.2017

Гарантия

Black & Decker уверены в качестве своих продуктов и предлагает замечательную гарантию. Это заявление о гарантии дополнительное и ни в коей мере не причиняет вред Вашим юридическим правам. Гарантия действует на территории стран-участниц ЕС и в Европейской зоне свободной торговли.

Если в течение 24 месяцев с момента приобретения будет обнаружен дефект изделия Black & Decker в результате некачественных материалов, некачественного изготовления или несоответствия стандартам, то компания Black & Decker обеспечит замену неисправных деталей, ремонт изделия с нормальным износом или замену таких изделий для обеспечения минимального неудобства покупателю, за исключением случаев, когда:

- ◆ изделие использовалось в торговых, профессиональных или арендных целях;
- ◆ изделие использовалось неправильно или в отношении него допускалась халатность;
- ◆ изделие было повреждено инородными предметами, веществами или в результате аварии;
- ◆ была предпринята попытка выполнения ремонта лицами, которые не уполномочены заниматься такого рода ремонтом и не являются специалистами сервисных центров Black & Decker.

Для заявки претензии по гарантии необходимо предъявить свидетельство о покупке от продавца или авторизованного агента по ремонту. Адрес ближайшего уполномоченного специалиста по ремонту можно получить, обратившись в местное представительство компании Black & Decker по адресу, указанному в настоящем руководстве. Кроме того, список уполномоченных специалистов по ремонту Black & Decker, подробную информацию о послепродажном обслуживании и контактную информацию можно найти по адресу: **www.2helpU.com**.

Посетите наш веб-сайт **www.blackanddecker.co.uk**, чтобы зарегистрировать свое новое изделие BLACK+DECKER и получать информацию о новинках и специальных предложениях. Подробную информацию о марке BLACK+DECKER и нашем ассортименте товаров можно найти под адресу: **www.blackanddecker.co.uk**.

Не забудьте зарегистрировать свое изделие!

www.blackanddecker.co.uk/productregistration

Зарегистрируйте свое изделие онлайн по адресу

www.blackanddecker.co.uk/productregistration

или вышлите свое имя, фамилию и код продукта в представительство Black & Decker в вашей стране.

EST	Tallmac Tehnika OÜ Liimi 4/2 10621 Tallinn	(+372) 6563683 remont@tallmac.ee www.tallmac.ee
	Tallmac Tehnika OÜ Riia 130 B/1 TARTU 50411	(+372) 6668510 tartu@tallmac.ee www.tallmac.ee
	Stokker AS Peterburi tee 44 11415 Tallinn	(+372) 6201111 stokker@stokker.com www.stokker.com
LV	LIC GOTUS SIA Ulbrokas Str. 1021 Riga	(+371) 67556949 info@licgotus.lv www.licgotus.lv
	Stokker SIA Krasta iela 42 LV1003 Riga	(+371) 27354354 krasta.riga@stokker.com www.stokker.com
	Visico Fastening Systems SIA Mazā Rāmavas iela 2 1076 Valdlauci, Riga	(+371) 67 452 453 (+371) 67 452 454 info@visico.eu www.visico.eu
LT	ELREMTA MASTERMANN UAB NAGLIO STR 4C 52367 Kaunas	(+370) 69840004 servisas@elmast.lt www.elremta.lt
	Stokker UAB Islandijos pl.5 LT-49179 Kaunas	(+370) 650 05730 kaunas@stokker.com www.stokker.com

Rohkem infot lähima hoolduspartneri kohta leiate siit:
www.2helpu.com

Informāciju par tuvāko servisa pārstāvi skatiet tīmekļa vietnē:
www.2helpu.com

Informāciju apie artimiausias remonto dirbtuves rasite tinklalapyje:
www.2helpu.com

BLACK+ DECKER

LIETUVŠKAI

Garantija

„Black & Decker“ užtikrina, kad gaminio, kuris pristatomas vartotojui, medžiagos ir (arba) jo surinkimas yra kokybiškas. Garantija yra priėmimas prieš vartotojo teisių ir jų nekeičia. Garantija galioja visose Europos Bendrijos valstybėse narėse ir Europos laisvosios prekybos zonoje.

Jei „Black & Decker“ gaminys sulūžta dėl nekokybiškų medžiagų ir (arba) surinkimo, arba, jei jis neatitinka techninių reikalavimų, 24 mėnesių laikotarpiu nuo jo įsigijimo „Black & Decker“ sutaisys arba pateiks gamini.

Garantija netaikoma, jei gedimas atsiranda dėl:

- normalaus susidėvėjimo
- netinkamo įrankio eksploatavimo ar techninės priežiūros
- jei variklis buvo perkrautas
- jei gaminys sugedo dėl neįprastų dalelių, medžiagų ar nelaimingo atsitikimo
- netinkamo montavimo

Garantija netaikoma, jei įrankis naudojamas komerciniams darbams atlikti, kai jis yra skirtas namų ūkiu darbams.

Garantija netaikoma, jei gaminį remontavo arba išmontavo „Black & Decker“ neįgalotės technikas.

Garantijai pasinaudoję gamini, užpildyta garantinė kortelė ir pirkimo įrodymą (čekį) reikia pristatyti pardavėjui arba tiesiogiai įgalotoms remonto dirbtuvėms ne vėliau kaip per du mėnesius nuo gedimo nustatymo.

Informaciją apie artimiausias „Black & Decker“ remonto dirbtuves rasite tinklalapyje www.2helpu.com.

Garantinis talonas:

Įrankio modelis/katalogo numeris

Serijsnis numeris/datos kodas

Vartotojas

Pardavėjas

Data

BLACK+ DECKER

EESTI

Garantii

Black & Decker garanteerib, et toode on kliendile tarnimisel vaba materjal ja/või koostamise vigadest. Garantii lisanudub kliendi seaduslikele digustele ning ei mõjuta neid. Garantii kehtib kõigi Euroopa Ühenduse liikmesriikide territooriumil ja Euroopa vabakaubanduspiirkonnas.

Kui 24 kuu jooksul ostmisest esineb mõnel Black & Decker tonel rike materjalil ja/või koostamise vea tõttu või see on spetsifikatsiooni suhtes defektne, parandab või vahetab Black & Decker toote kliendi jaoks minimaalse vaeveaga.

Garantii ei kehti, kui vea põhjuseks on:

- Normaalse kulumine
- Tööriista väärkohtlemine või halb hooldamine
- Mootori ülekoormamine
- Kui toodet on kahjustanud võõrosakesed, materjal või õrnatus
- Vale toitepinge

Garantii ei kehti tööriista professionaalsel kasutamisel, kuna tööriist on loodud ainult koduseks kasutamiseks.

Garantii ei kehti, kui toodet on remontitud või demonteerinud Black & Decker volituseta isik.

Garantii kasutamiseks tuleb toode, täidetud garantiikaart ja ostutõend (t ekk) viia müüjale või otse volitatud teenindajale hiljemalt kaks kuud peale vea avastamist.

Teavet lähima Black & Decker teenindaja kohta leiate veebisaidilt: www.2helpu.com.

Garantiitalong:

Tööriista mudel/kataloogi number

Seriaanumber/Kuupäeva kood

Klient

Müüja

Kuupäev



™

РУССКИЙ

Гарантия

Black & Decker гарантирует, что данное изделие в момент поставки потребителю не содержит каких-либо дефектов материалов или сборки. Данная гарантия дополняет законные права потребителя и не затрагивает их каким-либо образом. Настоящая гарантия действует на территории стран-членов Европейского Союза и в Европейской зоне свободной торговли.

Если в течение 24 месяцев с даты приобретения произошла поломка изделия Black & Decker из-за некачественных материалов и/или сборки, либо изделие является дефектным в соответствии с техническими требованиями, то Black & Decker отремонтирует или заменит изделие с минимальным беспокойством для потребителя.

Гарантия не действительна, если поломка произошла вследствие:

- Нормального износа
- Неправильного использования или плохого обслуживания
- Перегрузки двигателя
- Если изделие повреждено сторонними частями, материалом или вследствие аварии
- Использования ненадлежащего источника питания

Гарантия не действительна, если инструмент используется в профессиональной деятельности, поскольку этот инструмент предназначен только для бытового применения. Гарантия не действительна, если изделие подвергалось ремонту или разборке лицом, не уполномоченным Black & Decker.

Для того, чтобы воспользоваться гарантией, необходимо предоставить, изделие, заполненную Гарантийную карту и доказательство покупки (приемки) дилеру или непосредственно уполномоченному агенту по обслуживанию не позднее двух месяцев с момента обнаружения поломки.

Информацию о ближайшем агенте по обслуживанию Black & Decker можно найти на странице в Интернете: www.zheirp.com.

Гарантийный талон:

Модель инструмента / Номер по каталогу

Серийный номер / Код даты

Потребитель

Дилер

Дата



™

LATVIŠU

Garantija

Black & Decker garantē, ka produktam, to piegādājot Klientam, nav materiālu un/vai montāžas defektu. Garantija ir derīga Klienta juridiskajam iestām un tas neietekmē. Garantija ir spēkā visās Eiropas Kopienas dalībvalstīs un Eiropas Brīvās tirdzniecības zonā.

Ja Black & Decker produkts saūsti materiālu un/vai montāžas trūkumu dēļ vai ja tam ir trūkumi saekā ar tehnisko specifikāciju, Black & Decker 24 mēnešu laikā no pirkšanas datuma veiks remontu vai produkta nomaiņu ceļšoties Klientam radīti iespējami mazāk grūtību.

Garantija nav spēkā, ja bojājums ir radies šāda iemesla dēļ:

- Normāls nodilums
- Ierīces nepareiza lietošana vai slikta uzturēšana
- Ja motors darbināts ar pārsīdzi
- Ja produkta bojājumi radījuši svešķermeņi, cīs materiāls vai tas bojāts avarijas rezultātā
- Nepareiza strāvas padeve

Garantija nav spēkā, ja ierīce ir zmatīdota profesionālā pielietojumā, jo tā ir paredzēta lietošanai tikai sadzīves vajadzībām.

Garantija nav spēkā, ja produktam remontu vai apkopi veikusi persona, kam šādam nolīkam nav Black & Decker atļaujas.

Lai izmantotu garantijas tiesības, produktā ar aizpildītu garantijas talonu un pirkuma apliecinājumu (čaku) ir jānodrošina pārdevējam vai tiesī pilnvarotajam apkopes pārstāvim vajadzīgs divus mēnešus pēc trūkuma konstatēšanas.

Informāciju par tuvāko Black & Decker servisa pārstāvi meklējiet mājas lapā: www.zheirp.com.

Garantijas talons:

Ierīces modeļis/Kataloga numurs

Sērijas numurs/Datuma kods

Klients

Pārdevējs

Datums