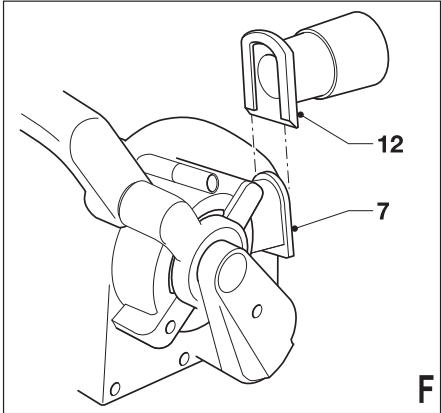
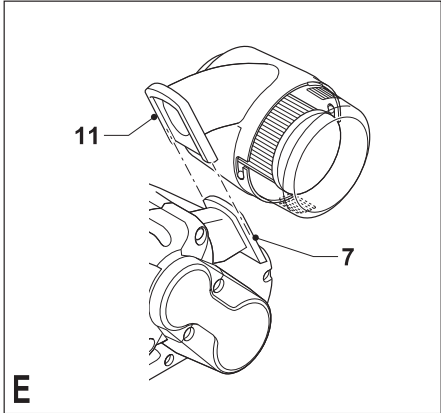
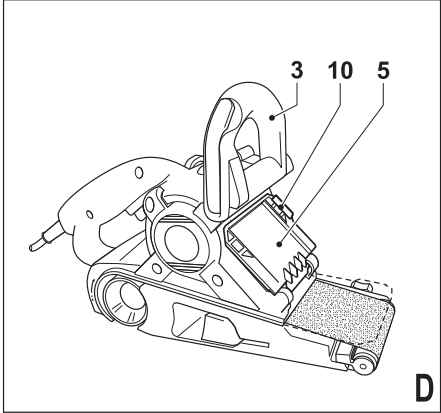
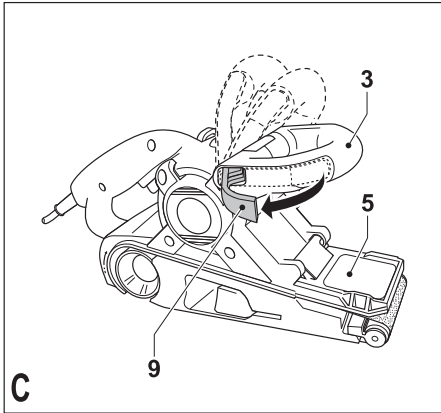
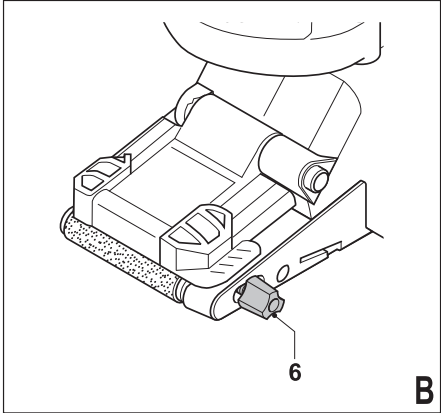
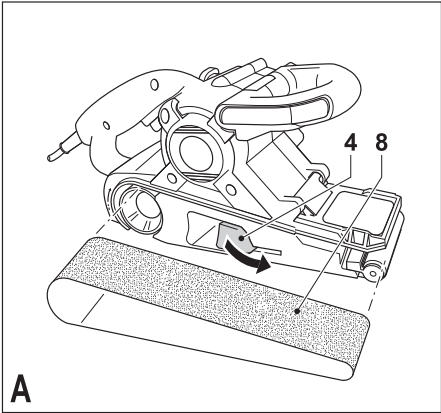


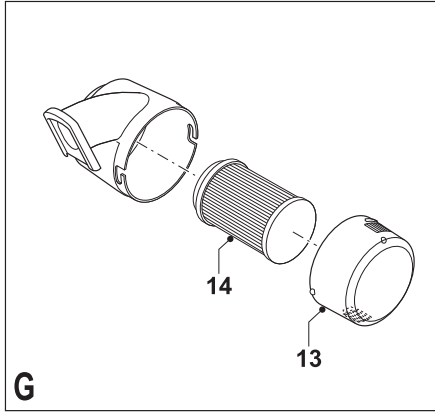
505101-68 PL

Tłumaczenie oryginalnej instrukcji

[www.blackanddecker.eu](http://www.blackanddecker.eu)

**KA88**





## Zastosowanie zgodne z przeznaczeniem

Szlifierka taśmowa firmy Black & Decker jest przeznaczona do szlifowania drewna, metali, tworzyw sztucznych i lakierowanych powierzchni. Urządzenie to nie nadaje się do zastosowań przemysłowych.

## Przepisy bezpieczeństwa

### Ogólne wskazówki bezpieczeństwa pracy elektronarzędzi



**Ostrzeżenie! Przeczytaj wszystkie zamieszczone tutaj wskazówki bezpieczeństwa.** Nieprzestrzeganie ich może doprowadzić do porażenia prądem elektrycznym, pożaru, a nawet ciężkiego urazu ciała.

**Przechowuj niniejszą instrukcję, by w razie potrzeby móc z niej ponownie skorzystać.** Używane tutaj określenie „elektonarzędzie” oznacza zarówno urządzenie sieciowe (z kablem sieciowym) jak i akumulatorowe (bez kabla sieciowego).

#### 1. Bezpieczeństwo w obszarze pracy

- a. **Utrzymuj porządek w miejscu pracy i dobrze je oświetlaj.** Bałagan i niewystarczające oświetlenie grożą wypadkiem.
- b. **Nie używaj elektronarzędzi w otoczeniu zagrożonym wybuchem, gdzie występują palne pary, gazy lub pyły.** Elektronarzędzia wytwarzają iskry, które mogą spowodować zapalenie się tych substancji.
- c. **Nie dopuszczaj dzieci ani innych osób do miejsca pracy.** Mogą one odwrócić uwagę od wykonywanych czynności, co grozi wypadkiem.

#### 2. Bezpieczeństwo elektryczne

- a. **Wtyczka kabla elektronarzędzia musi pasować do gniazda sieciowego i w żadnym wypadku nie wolno jej przerabiać.** Gdy elektronarzędzia zawierają uziemienie ochronne, nie używaj żadnych wtyczek adaptacyjnych. Oryginalne wtyczki i pasujące do nich gniazda sieciowe zmniejszają ryzyko porażenia prądem elektrycznym.
- b. **Unikaj dotykania uziemionych elementów, jak na przykład rury, grzejniki, piece**

**i chłodziarki.** Gdy ciało jest uziemione, porażenie prądem elektrycznym jest o wiele niebezpieczniejsze.

- c. **Nie wystawiaj elektronarzędzi na działanie deszczu ani wilgoci.** Przedostanie się wody do wnętrza obudowy grozi porażeniem prądem elektrycznym.
- d. **Ostrożnie obchodź się z kablem. Nigdy nie używaj go do przenoszenia elektronarzędzia ani do wyjmowania wtyczki z gniazda sieciowego. Chroń kabel przed wysoką temperaturą, olejem, ostrymi krawędziami i ruchomymi elementami.** Uszkodzony lub zaplątany kabel może doprowadzić do porażenia prądem elektrycznym.
- e. **Przy pracy na wolnym powietrzu stosuj tylko przeznaczone do tego celu przedłużacze.** Postępowanie się odpowiednimi przedłużaczami zmniejsza ryzyko porażenia prądem elektrycznym.
- f. **W razie konieczności użycia elektronarzędzia w wilgotnym otoczeniu zabezpiecz obwód zasilania wyłącznikiem ochronnym różnicowo-prądowym.**  
Zastosowanie takiego wyłącznika zmniejsza ryzyko porażenia prądem elektrycznym.

#### 3. Bezpieczeństwo osobiste

- a. **Zawsze zachowuj uwagę, koncentruj się na swojej pracy i rozsądnie postępuj z elektronarzędziem. Nie używaj go, gdy jesteś zmęczony lub znajdujesz się pod wpływem narkotyków, alkoholu czy też leków.** Chwila nieuwagi w czasie pracy grozi bardzo poważnymi konsekwencjami.
- b. **Stosuj wyposażenie ochronne. Zawsze zakładaj okulary ochronne.** Odpowiednie wyposażenie ochronne, jak maska przeciwpyłowa, obuwie na szorstkiej podeszwie, kask ochronny lub nauszniki ochronne, zależnie od rodzaju i zastosowania elektronarzędzia zmniejszają ryzyko doznania urazu.
- c. **Unikaj niezamierzonego załączenia. Przed przyłączeniem elektronarzędzia do sieci lub akumulatora, przed uniesieniem go lub transportem sprawdź, czy jest wyłączony wyłącznik.** Przenoszenie elektronarzędzia z palcem opartym na wyłączniku lub przyłączanie go do sieci przy włączonym wyłączniku zwiększa ryzyko wypadku.

- d. **Przed załączeniem elektronarzędzia sprawdź, czy zostały wyjęte klucze i przyrządy nastawcze.** Klucz pozostawiony w obracającej się części może doprowadzić do urazu ciała.
- e. **Nie pochylaj się za bardzo do przodu! Utrzymuj stabilną postawę, by nie stracić równowagi w jakiejś pozycji roboczej.** Takie postępowanie umożliwi zachowanie lepszej kontroli nad elektronarzędziem w nieoczekiwanych sytuacjach.
- f. **Zakładaj odpowiednią odzież ochronną. Nie noś luźnej odzieży ani biżuterii. Włosy, odzież i rękawice trzymaj z dala od ruchomych elementów.** Luźna odzież, biżuteria lub długie włosy mogą zostać pochwycone przez obracające się części narzędzia.
- g. **Gdy producent przewidział urządzenia do odsysania lub gromadzenia pyłu, sprawdź, czy są one przyłączone i prawidłowo zamocowane.** Stosowanie tych urządzeń zmniejsza zagrożenie zdrowia pyłem.
4. **Obsługa i konserwacja elektronarzędzi**
- a. **Nie przeciążaj elektronarzędzia. Używaj narzędzi odpowiednich do danego przypadku zastosowania.** Najlepszą jakością i osobiste bezpieczeństwo osiągniesz, tylko stosując właściwe narzędzia.
- b. **Nie używaj elektronarzędzia z uszkodzonym wyłącznikiem.** Urządzenie, które nie daje się normalnie załączać lub wyłączać, jest niebezpieczne i trzeba je naprawić.
- c. **Przed rozpoczęciem jakichkolwiek prac nastawczych, przed wymianą akcesoriów lub odłożeniem elektronarzędzia zawsze wyjmuj wtyczkę kabla z gniazda sieciowego.** Ten środek ostrożności zmniejsza ryzyko niezamierzonego uruchomienia elektronarzędzia.
- d. **Niepotrzebne w danej chwili elektronarzędzia przechowuj w miejscu niedostępnym dla dzieci. Nie pozwalaj używać elektronarzędzi osobom, które nie są z nimi obeznane lub nie przeczytały niniejszej instrukcji.** Narzędzia w rękach niedoświadczonych osób są niebezpieczne.
- e. **Utrzymuj elektronarzędzia w nienagannym stanie technicznym. Sprawdzaj, czy ruchome elementy**

obracają się w odpowiednim kierunku, nie są zakleszczone, pęknięte ani tak uszkodzone, że nie zapewniają prawidłowego funkcjonowania urządzenia. Uszkodzone elektronarzędzia przed użyciem należy naprawić. Powodem wielu wypadków jest niewłaściwa konserwacja elektronarzędzi.

- f. **Ostrz i utrzymuj w czystości swoje narzędzia robocze.** Starannie konserwowane, ostre narzędzia robocze rzadziej się zakleszczają i łatwiej nimi pracować.
- g. **Elektronarzędzi, akcesoriów, końcówek itp. używaj zgodnie z przeznaczeniem. Przestrzegaj przy tym obowiązujących przepisów bhp.** Wykorzystywanie elektronarzędzi wbrew przeznaczeniu jest niebezpieczne.
5. **Serwis**
- a. **Naprawy elektronarzędzi mogą być wykonywane tylko przez uprawnionych specjalistów przy użyciu oryginalnych części zamiennych.** Jest to istotnym warunkiem zapewnienia bezpieczeństwa pracy.

#### **Dodatkowe wskazówki bezpieczeństwa pracy elektronarzędzi**



**Ostrzeżenie!** Dodatkowe wskazówki bezpieczeństwa pracy szlifierek.

- **W razie niebezpieczeństwa przetarcia własnego przewodu zasilającego trzymaj elektronarzędzie za izolowane rękojeści.** Narzędzie robocze ma elektryczne połączenie z gołymi metalowymi elementami szlifiereki, co grozi porażeniem prądem elektrycznym w przypadku natrafienia na będący pod napięciem przewodów.
- **Używaj ścisków stolarskich lub podobnych środków do mocowania przedmiotu obrabianego na stabilnej powierzchni.** Przytrzymywanie przedmiotu obrabianego ręką lub ciałem grozi utratą panowania nad szlifiereką.
- **Ostrzeżenie!** Kontakt lub wdychanie pyłów szlifierskich zagraża zdrowiu. Zakładaj specjalną maskę chroniącą przed pyłem i parami, a ponadto dbaj o bezpieczeństwo innych osób przebywających w miejscu pracy.
- Po zakończeniu szlifowania dokładnie zbierz pozostały pył.

- Przy szlifowaniu farb, które mogą zawierać ołów, lub określonych rodzajów drewna i metalu, które mogą wytwarzać trujący pył, przedsięwzięj szczególne środki ostrożności:
  - Nie dopuszczaj dzieci ani kobiet ciężarnych do miejsca pracy.
  - Nie jedz, nie pij ani nie pal w miejscu pracy.
  - Fachowo usuwaj pył i inne odpady powstałe przy szlifowaniu.
- Zabrania się używania tego elektronarzędzia przez dzieci i osoby o ograniczonej sprawności fizycznej, czuciowej lub umysłowej. To samo dotyczy osób niedoświadczonych, chyba że znajdują się pod nadzorem odpowiedzialnego za bezpieczeństwo fachowca. Pilnuj dzieci, by nie bawiły się tym urządzeniem.
- W instrukcji tej opisano zgodne z przeznaczeniem zastosowanie elektronarzędzia. Używanie innych nasadek lub akcesoriów, niż zalecane w tej instrukcji, lub wykonywanie prac niezgodnych z przeznaczeniem grozi nieprzewidywalnymi konsekwencjami.

### Bezpieczeństwo innych osób

- Zabrania się używania tego elektronarzędzia przez dzieci i osoby o ograniczonej sprawności fizycznej, czuciowej lub umysłowej. To samo dotyczy osób niedoświadczonych, chyba że znajdują się pod nadzorem odpowiedzialnego za bezpieczeństwo fachowca.
- Pilnuj dzieci, by nie bawiły się tym urządzeniem.

### Pozostałe zagrożenia

Przy korzystaniu z elektronarzędzia są możliwe dodatkowe zagrożenia nieuwzględnione w przepisach bezpieczeństwa. Z reguły zachodzą one w przypadku niewłaściwego lub zbyt długiego używania narzędzia.

Nawet przy przestrzeganiu odnośnych przepisów bezpieczeństwa i stosowaniu przewidzianych urządzeń zabezpieczających nie da się uniknąć pewnych zagrożeń. Zaliczają się do nich:

- **Obrażenia ciała wskutek dotknięcia obracających się/ruchomych elementów.**
- **Skaleczenia doznane przy wymianie**

**elementów, noży i akcesoriów.**

- **Narażenie zdrowia przy dłuższym używaniu elektronarzędzia. W takich sytuacjach rób regularne przerwy w pracy.**
- **Pogorszenie słuchu.**
- **Upośledzenie zdrowia wskutek wdychania pyłu (np. powstającego podczas obróbki drewna, a zwłaszcza dębu, buku i MDF).**

### Wibracje

Ważone wartości skuteczne przyspieszeń drgań podane w danych technicznych i deklaracji zgodności zostały zmierzone standardową metodą opisaną w normie EN 60745, dzięki czemu można je wykorzystywać do porównań z innymi elektronarzędziami i do tymczasowej oceny ekspozycji drganiowej.

**Ostrzeżenie!** Wartość skuteczna przyspieszeń drgań w praktyce może się różnić od podanej wartości zależnie od sposobu wykorzystania elektronarzędzia i nie da się wykluczyć jej przekroczenia.

Przy szacowaniu ekspozycji drganiowej w celu ustalenia wymaganych przez normę 2002/44/EG środków bezpieczeństwa dla ochrony osób zawodowo, regularnie używających elektronarzędzi trzeba też uwzględnić rzeczywiste warunki pracy, a także jak długo w danym czasie narzędzie pozostawało wyłączone i jak długo pracowało na biegu jałowym.

### Tabliczki na szlifierce

Na szlifierce umieszczono następujące symbole:



**Ostrzeżenie!** By zmniejszyć ryzyko doznania urazu, przeczytaj instrukcję obsługi i przestrzegaj zawartych w niej wskazówek.

### Bezpieczeństwo elektryczne



Elektronarzędzie to jest podwójnie zaizolowane i dlatego żyła uziemiająca nie jest potrzebna. Zawsze sprawdzaj, czy lokalne napięcie sieciowe odpowiada wartości podanej na tabliczce znamionowej.

- W razie uszkodzenia kabla sieciowego zleć wymianę producentowi lub autoryzowanemu warsztatowi serwisowemu Black & Decker. Postępowanie wbrew temu nakazowi naraża użytkownika na niebezpieczeństwo.

## Elementy szlifierki

1. Wyłącznik
2. Przycisk blokujący
3. Regulowana rękojeść
4. Dźwignia zaciskowa
5. Odchylna osłona
6. Pokrętko centrujące
7. Przyłącze do odsysania pyłu

## Montaż

**Ostrzeżenie!** Przed rozpoczęciem montażu sprawdź, czy szlifierka jest wyłączona, a wtyczka kabla wyjęta z gniazda sieciowego.

### Zakładanie taśmy szlifierskiej (rys. A)

**Ostrzeżenie!** Nigdy nie używaj szlifierki bez założonej taśmy szlifierskiej.

- Odchyl dźwignię napinającą (4) na zewnątrz, by poluzować taśmę szlifierską (8).
- Zdejmij starą taśmę.
- Załóż nową taśmę na rolki prowadzące. Upewnij się, czy strzałka na taśmie szlifierskiej jest zwrócona w tym samym kierunku, co strzałka na szlifierce.
- Obróć dźwignię napinającą (4) do wewnątrz, by naprężyć taśmę.

### Centrowanie taśmy szlifierskiej (rys. B)

Taśma musi przebiegać centrycznie na rolkach. W przeciwnym razie:

- Załącz szlifierkę i obróć ją do góry spodem.
- W razie potrzeby obróć pokrętko centrujące (6) aż do uzyskania centrycznego przebiegu taśmy.

### Ustawienie rękojeści (rys. C)

Rękojeść można ustawić w jednej z trzech pozycji.

- Odblokuj rękojeść (3) przez odchylenie dźwigni ustalającej (9) na zewnątrz.
- Ustaw rękojeść w żądanej pozycji.
- Zablokuj rękojeść przez naciśnięcie dźwigni ustalającej do wewnątrz.

### Odchylenie osłony do tyłu (rys. D)

Przy szlifowaniu trudno dostępnych miejsc można odchylić osłonę do tyłu.

**Ostrzeżenie!** Osłona daje się odchylić do tyłu tylko wtedy, gdy rękojeść znajduje się w górnej pozycji.

- Ustaw rękojeść (3) w pionie.
- Odchyl osłonę (5).
- By zamknąć osłonę, najpierw odchyl zapadkę (10) na bok.

### Zakładanie i zdejmowanie kasety pyłowej (rys. E)

- Nasuń kasetę pyłową (11) na przyłącze do odsysania pyłu (7).
- By zdjąć kasetę pyłową, zsuń ją z przyłącza.

### Przyłączanie odkurzacza (rys. F)

- Nasuń adapter (12) na przyłącze do odsysania pyłu (7).
- Przyłącz wąż odkurzacza do adaptera.

## Zastosowanie

**Ostrzeżenie!** Nie przyśpieszaj pracy na siłę. Unikaj przeciążania szlifierki.

### Załączanie i wyłączenie

- By załączyć szlifierkę, naciśnij wyłącznik (1).
- By załączyć szlifierkę na stałe, naciśnij przycisk ustalający (2) i zwolnij wyłącznik.
- By wyłączyć szlifierkę, zwolnij wyłącznik. By wyłączyć szlifierkę załączoną na stałe, naciśnij i zwolnij wyłącznik (2).

### Opróżnianie kasety pyłowej (rys. rys. E i G)

W trakcie szlifowania kasetę pyłową opróżniaj co 10 minut.

- Ściągnij kasetę pyłową (11) do tyłu ze szlifierki.
- Zdejmij pokrywę (13) przez obrócenie jej w lewo.
- Obróć kasetę pyłową filtrem (14) do dołu i potrząśnij ją w celu opróżnienia. Wytrzep pokrywę, by usunąć z niej pył.
- Ponownie załóż pokrywę (13) na kasetę. W tym celu obróć ją w prawo aż do zatrzaśnięcia.
- Ponownie załóż kasetę na szlifierkę.

### Czyszczenie filtra kasety pyłowej

Filtr kasety pyłowej jest filtrem wielokrotnego użytku i trzeba go regularnie czyścić.

- Opróżnij kasety pyłową (11) zgodnie z powyższym opisem.
- Wyjmij filtr (14) z kasety pyłowej.

**Ostrzeżenie!** Nie obracaj filtra.

- Usuń przywarły pył, ostukując filtr o wewnętrzną ściankę kubła na śmieci.

**Ostrzeżenie!** Nie czyść filtra szczotką, ostrymi przedmiotami ani sprężonym powietrzem. Nie myj filtra wodą.

- Ponownie załóż filtr.
- Ponownie załóż pokrywę.
- Ponownie nasadź kasety na przyłączy szlifierki.

### Porady, jak osiągnąć najlepsze wyniki pracy

- Zawsze trzymaj szlifierkę obiema rękami.
- Nie wywieraj na szlifierkę zbyt dużego nacisku.
- Regularnie sprawdzaj stan taśmy szlifierskiej. W razie potrzeby zmień ją.
- Zawsze szlifuj w kierunku słojów drewna.
- Do szlifowania świeżych powłok malarskich przed naniesieniem następnych używaj bardzo drobnoziarnistego papieru ściernego.
- Do szlifowania bardzo nierównych powierzchni i do zdzierania starych powłok malarskich najpierw zastosuj gruboziarnisty papier ścierny. Na innych powierzchniach na ogół najlepsze efekty osiąga się przy użyciu papieru średnioziarnistego. W obydwu przypadkach po pewnym czasie zmień go na papier drobnoziarnisty, by ostatecznie osiągnąć bardzo gładką powierzchnię
- By uzyskać więcej informacji na temat wyposażenia dodatkowego, zwróć się do swojego dealera.

### Wyposażenie dodatkowe

Sprawność elektronarzędzia zależy od zastosowanego wyposażenia dodatkowego. Akcesoria firmy Black & Decker i Piranha odznaczają się najwyższą jakością, a celem ich jest polepszenie sprawności narzędzia.

### Konserwacja

Szlifierka firmy Black & Decker odznacza się dużą trwałością użytkową i prawie nie wymaga konserwacji. Jednak w celu zapewnienia ciągłej, bezawaryjnej pracy niezbędne jest jej regularne czyszczenie.

**Ostrzeżenie!** Przed rozpoczęciem czyszczenia lub konserwacji wyłącz szlifierkę i wyjmij wtyczkę kabla z gniazda sieciowego.

- Za pomocą miękkiej szczoteczki lub suchej szmaty regularnie czyść szczeliny wentylacyjne w obudowie szlifierki.
- Systematycznie wilgotną szmatą przecieraj obudowę silnika. Nie używaj żadnych ściernych środków czyszczących ani takich, które zawierają rozpuszczalniki.

### Ochrona środowiska



Selektywna zbiórka odpadów. Wyrobu tego nie wolno wyrzucać do normalnych śmieci z gospodarstw domowych.

Gdy pewnego dnia poczujesz się zmuszony zastąpić wyrób Black & Decker nowym sprzętem lub nie będziesz go już potrzebować, w trosce o ochronę środowiska nie wyrzucaj go do śmieci z gospodarstw domowych, a jedynie oddaj do specjalistycznego zakładu utylizacji odpadów.



Dzięki selektywnej zbiórce zużytych wyrobów i opakowań niektóre materiały mogą być odzyskane i ponownie wykorzystane. W ten sposób chroni się środowisko naturalne i zmniejsza popyt na surowce

Stosuj się do lokalnych przepisów, jeżeli wymagają one oddawania zużytych elektrycznych urządzeń powszechnego użytku do specjalnych punktów zbiorczych lub zobowiązują sprzedawców do przyjmowania ich przy zakupie nowego wyrobu.

Firma Black & Decker chętnie przyjmuje stare, wyprodukowane przez siebie urządzenia i utylizuje je zgodnie z obowiązującymi przepisami. By skorzystać z tej usługi, oddaj zużyty sprzęt do autoryzowanego warsztatu naprawczego, który prowadzi zbiórkę w naszym imieniu.



W instrukcji tej zamieszczono adresy przedstawicielstw handlowych firmy Black & Decker, które udzielają informacji o warsztatach serwisowych. Ich listę znajdziesz także w Internecie pod adresem: [www.2helpU.com](http://www.2helpU.com).

#### Dane techniczne

	KA88	
	Typ 1-2	
Napięcie	V	230
Pobór mocy	W	720
Prędkość przesuwu taśmy	m/min	250
Wymiary stopy	mm	75 x 533
Masa	kg	3,7

Poziom hałasu zmierzony według normy EN 60745:

Poziom ciśnienia akustycznego: 88 dB(A),  
niepewność pomiaru: 3 dB(A)

Poziom mocy akustycznej: 99 dB(A),  
niepewność pomiaru: 3 dB(A)

Całkowite przyspieszenie drgań na rękojeści (suma wektorowa trzech składowych kierunkowych) zmierzone według normy EN 60745:

Ważona wartość skuteczna: 5,3 m/s<sup>2</sup>,  
niepewność pomiaru: 1,5 m/s<sup>2</sup>

## Deklaracja zgodności z normami UE

DYREKTYWA MASZYNOWA



KA88

Firma Black & Decker deklaruje niniejszym, że wyrób nr kat.KA88 opisany w „Danych technicznych” został wykonany zgodnie z następującymi wytycznymi i normami: 2006/42/EG, EN 60745-1, EN 60745-2-4.

By uzyskać więcej informacji, zwróć się do jednego z naszych przedstawicielstw handlowych Black & Decker wyszczególnionych na końcu tej instrukcji obsługi.

Niżej podpisany ponosi odpowiedzialność za zgodność danych technicznych i składa to oświadczenie w imieniu firmy Black & Decker.

Kevin Hewitt  
Wiceprezes Global Engineering  
Black & Decker Europe, 210 Bath Road,  
Slough  
Berkshire, SL1 3YD  
Wielka Brytania  
30/03/2010

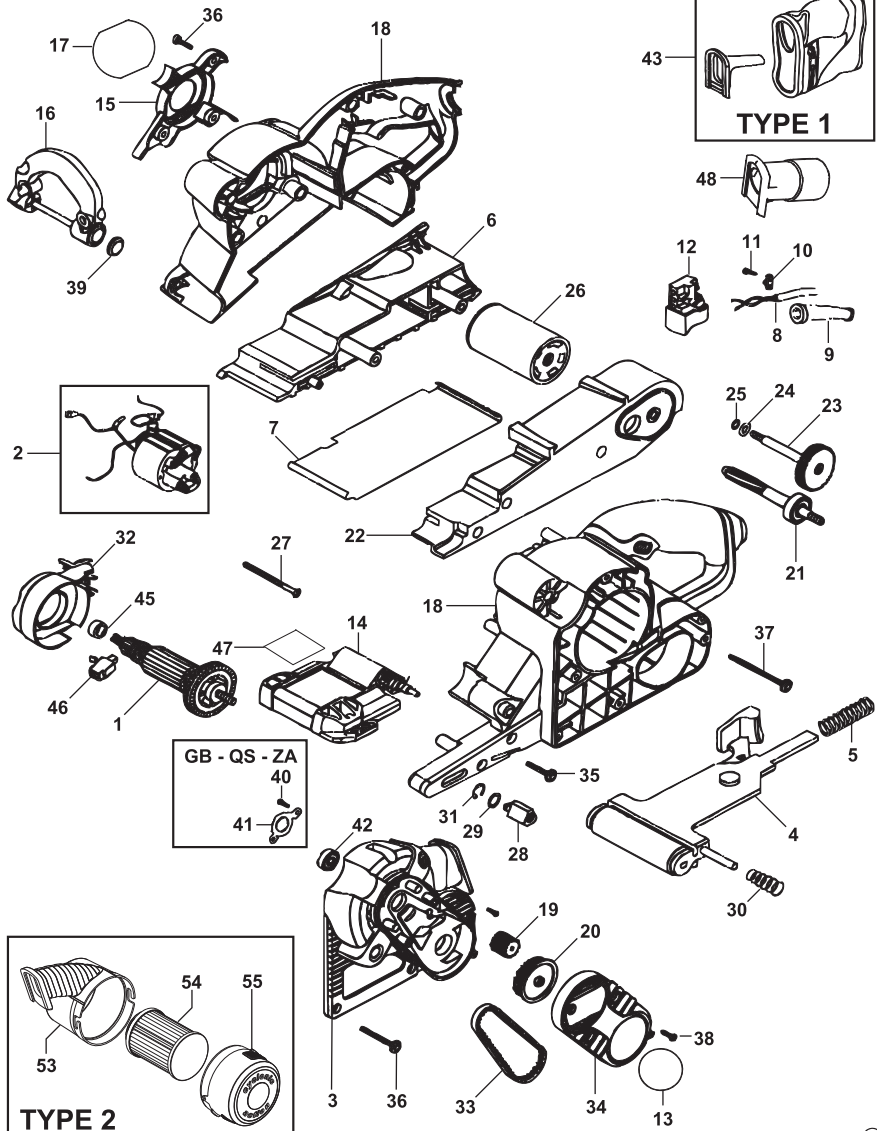
## **Black & Decker**

### **Warunki gwarancji:**

Gwarantujemy sprawne działanie produktu, zgodnie z warunkami techniczno-eksploatacyjnymi opisanymi w instrukcji obsługi. Niniejszą gwarancją nie jest objęte dodatkowe wyposażenie, jeżeli nie została do niego dołączona oddzielna karta gwarancyjna oraz elementy podlegające naturalnemu zużyciu.

1. Niniejszą gwarancją objęte są usterki produktu spowodowane wadami produkcyjnymi i wadami materiałowymi.
2. Niniejsza gwarancja jest ważna po przedstawieniu przez Klienta w Centralnym Serwisie Gwarancyjnym reklamowanego produktu oraz łącznie:
  - a) poprawnie wypełnionej karty gwarancyjnej;
  - b) ważnego paragonu zakupu z datą sprzedaży taką, jak w karcie gwarancyjnej lub kopii faktury.
3. Gwarancja obejmuje bezpłatną naprawę urządzenia (wraz z bezpłatną wymianą uszkodzonych części) w okresie 24 miesięcy od daty zakupu.
4. Produkt reklamowany musi być:
  - a) dostarczony bezpośrednio do Centralnego Serwisu Gwarancyjnego wraz z poprawnie wypełnioną Kartą Gwarancyjną i ważnym paragonem zakupu (lub kopią faktury) oraz szczegółowym opisem uszkodzenia, lub
  - b) przesłany do Centralnego Serwisu Gwarancyjnego za pośrednictwem punktu sprzedaży wraz z dokumentami wymienionymi powyżej.
5. Koszty wysyłki do Centralnego Serwisu Gwarancyjnego ponosi Black & Decker. Wszelkie koszty związane z zapewnieniem bezpiecznego opakowania, ubezpieczeniem i innym ryzykiem ponosi Klient. W przypadku odrzucenia roszczenia gwarancyjnego, produkt jest odsyłany do miejsca nadania na koszt adresata.
6. Usterki ujawnione w okresie gwarancji będą usunięte przez Centralny Serwis Gwarancyjny w terminie:
  - a) 14 dni roboczych od daty przyjęcia produktu przez Centralny Serwis Gwarancyjny;
  - b) termin usunięcia wady (punkt 6a) może być wydłużony o czas niezbędny do importu niezbędnych części zamiennych.
7. Klient otrzyma nowy sprzęt, jeżeli:
  - a) Centralny Serwis Gwarancyjny stwierdzi na piśmie, że usunięcie wady jest niemożliwe;
  - b) produkt nie podlega naprawie, tylko wymianie bez dokonywania naprawy.
8. O ile taki sam produkt jest nieosiągalny, może być wydany nowy produkt o nie gorszych parametrach.
9. Decyzja Centralnego Serwisu Gwarancyjnego odnośnie zasadności zgłaszanych usterek jest decyzją ostateczną.
10. Gwarancją nie są objęte:
  - a) wadliwe działanie lub uszkodzenia spowodowane niewłaściwym użytkowaniem lub używaniem produktu niezgodnie z przeznaczeniem, instrukcją obsługi lub przepisami bezpieczeństwa. w szczególności profesjonalne użytkowanie amatorskich narzędzi Black & Decker powoduje utratę gwarancji;
  - b) wadliwe działanie lub uszkodzenia spowodowane przeciążaniem narzędzia, które prowadzi do uszkodzeń silnika, przekładni lub innych elementów a także stosowaniem osprzętu innego niż zalecany przez Black & Decker;
  - c) mechaniczne uszkodzenia produktu i wywołane nimi wady;
  - d) wadliwe działanie lub uszkodzenia na skutek działania pożaru, powodzi, czy też innych klęsk żywiołowych, nieprzewidzianych wypadków, korozji, normalnego zużycia w eksploatacji czy też innych czynników zewnętrznych;
  - e) produkty, w których naruszone zostały plomby gwarancyjne lub, które były naprawiane poza Centralnym Serwisem Gwarancyjnym lub były przerabiane w jakikolwiek sposób;
  - f) osprzęt eksploatacyjny dołączony do urządzenia oraz elementy ulegające naturalnemu zużyciu.
11. Centralny Serwis Gwarancyjny, firmy handlowe, które sprzedały produkt, nie udzielają upoważnień ani gwarancji innych niż określone w karcie gwarancyjnej. w szczególności nie obejmują prawa klienta do domagania się zwrotu utraconych zysków w związku z uszkodzeniem produktu.
12. Gwarancja nie wyłącza, nie ogranicza ani nie zawieszają uprawnień kupującego wynikających z niezgodności towaru z umową.

**Centralny Serwis Gwarancyjny ERPATECH**  
**ul. Obozowa 61, 01-418 Warszawa**  
**tel.: (22) 862-08-08, fax: (22) 862-08-09**









**CZ** ZÁRUČNÍ LIST

**PL** KARTA GWARANCYJNA

**H** JÓTÁLLÁSI JEGY

**SK** ZÁRUČNÝ LIST



**BLACK &  
DECKER**<sup>®</sup>

**CZ** měsíců  
**H** hónap

**24**

**PL** miesięcy  
**SK** mesiacov

<b>CZ</b>	Výrobní kód	Datum prodeje	Razítko prodejny Podpis
<b>H</b>	Gyári szám	A vásárlás napja	Pecsét helye Aláírás
<b>PL</b>	Numer seryjny	Data sprzedaży	Stempel Podpis
<b>SK</b>	Číslo série	Dátum predaja	Pečiatka predajne Podpis

CZ

Adresy servisu  
Band Servis  
Klásterského 2  
CZ-14300 Praha 4  
Tel.: 00420 2 444 03 247  
Fax: 00420 2 417 70 204

Band Servis  
K Pasekám 4440  
CZ-76001 Zlín  
Tel.: 00420 577 008 550,1  
Fax: 00420 577 008 559  
http://www.bandservis.cz

H

Black & Decker Központi  
Garanciális-és Márkaszerviz  
1163 Budapest  
(Sashalom) Thököly út 17.  
Tel.: 403-2260  
Fax: 404-0014

PL

Adres serwisu centralnego  
ERPATECH  
ul. Obozowa 61  
01-418 Warszawa  
Tel.: 022-8620808  
Fax: 022-8620809

SK

Adresa servisu  
Band Servis  
Paulínska ul. 22  
SK-91701 Trnava  
Tel.: 00421 33 551 10 63  
Fax: 00421 33 551 26 24

CZ Dokumentace záruční opravy

PL Przebieg napraw gwarancyjnych

H A garanciális javítás dokumentálása

SK Záznamy o záručných opravách

CZ	Číslo	Datum příjmu	Datum zakázky	Číslo zakázky	Závada	Razítko Podpis
H	Sorszám	Bejelentés időpontja	Javítási időpont	Javítási munkalapszám	Hiba jelleg oka	Pecsét Aláírás
	Jótállás új határideje					
PL	Nr.	Data zgłoszenia	Data naprawy	Nr. zlecenia	Przebieg naprawy	Stempel Podpis
SK	Číslo dodávky	Dátum nahlásenia	Dátum opravy	Číslo objednávky	Popis poruchy	Pečiatka Podpis