

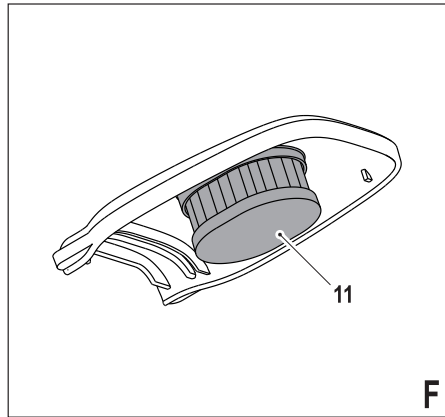
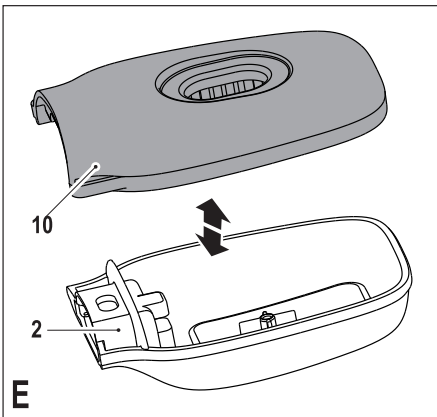
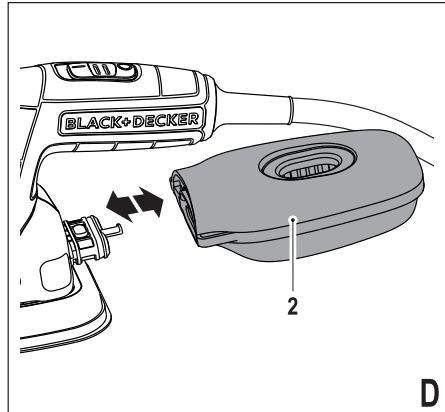
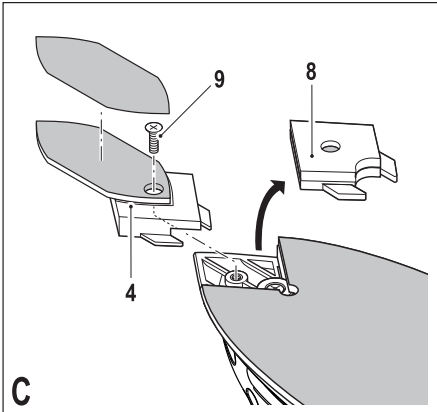
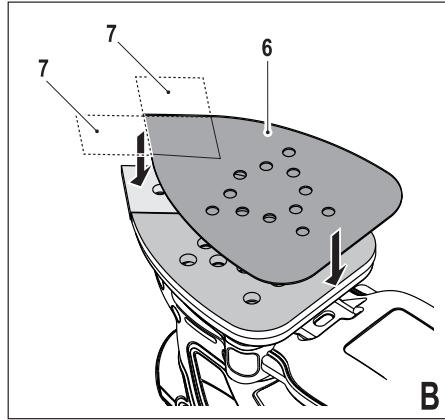
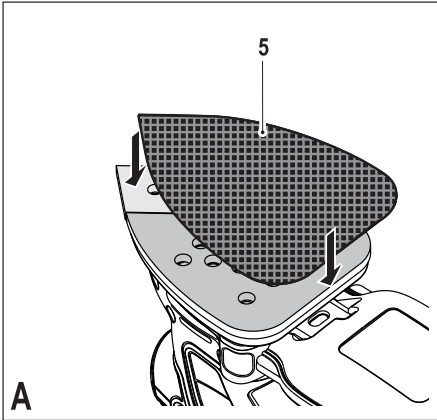
372002-42 EST

www.blackanddecker.eu

KA2000

KA2500

Eesti keel	(Originaaljuhend)	4
Русский язык	(Перевод с оригинала инструкции)	9



Kasutusotstarve

Teie BLACK+DECKERi lihvasin on loodud puidu, metalli, plasti ja värvitud pindade lihvimiseks. See tööriist on mõeldud ainult tarbijale kasutamiseks.

Ohutuseeskirjad

Üldised hoiatused tööriistade kasutamisel



Hoiatus! Lugege läbi kõik hoiatused ja juhised. Kõigi hoiatuste ja juhiste täpne järgimine aitab vältida elektrilöögi, tulekahju ja/või raske kehavigastuse ohtu.

Hoidke kõik hoiatused ja juhised tuleviku tarvis alles. Hoiatustes kasutatud termin „elektritööriist“ viitab võrgutoitel töötavatele (juhtmega) ja akutoitel töötavatele (juhtmeta) elektritööriistadele.

1. Töökoha ohutus

- a. **Hoidke töökoht puhas ja hästi valgustatud.** Korrast ära ja pimedad tööalad soodustavad õnnetuste juhtumist.
- b. **Ärge kasutage elektritööriistu plahvatusohtlikus keskkonnas, näiteks tuleohtlike vedelike, gaaside või tolmu läheduses.** Elektritööriistad tekitavad sädemeid, mis võivad süüdata tolmu või auru.
- c. **Hoidke lapsed ja kõrvalseisjad elektritööriista kasutamise ajal ohutus kauguses.** Tähelepanu hajumisel võite kaotada kontrolli tööriista üle.

2. Elektriohutus

- a. **Elektritööriista pistikud peavad vastama pistikupesale.** Ärge kunagi muutke pistikut mis tahes moel. Ärge kasutage maandatud elektritööriistade puhul adapterpistikut. Muutmata pistikud ja sobivad pistikupesad vähendavad elektrilöögiohtu.
- b. **Vältige kehalist kontakti selliste maandatud pindadega nagu torud, radiaatorid, pliidid ja külmkapid.** Elektrilöögi oht tõuseb, kui teie keha on maaga ühenduses.
- c. **Vältige elektritööriistade sattumist vihma kätte või märgadesse tingimustesse.** Elektritööriista sattunud vesi suurendab elektrilöögi ohtu.
- d. **Kasutage toitekaablit õigesti.** Ärge kunagi kasutage seadme toitekaablit selle kandmiseks, tõmbamiseks või pistiku eemaldamiseks seinakontaktist. Kaitske kaablit kuumuse, õli, teravate servade ja liikuvate osade eest. Kahjustatud või sassis kaablid suurendavad elektrilöögiohtu.
- e. **Kui te kasutate tööriista väljas, kasutage kindlasti välitingimustesse sobivat pikenduskaablit.** Välitingimustesse sobiva pikenduskaabli kasutamine vähendab elektrilöögi riski.
- f. **Kui elektritööriista niisketes tingimustes kasutamine on vältimatut, kasutage rikkevoolukaitset (RCD).** Rikkevoolukaitse kasutamine vähendab elektrilöögi ohtu.

3. Isiklik ohutus

- a. **Säilitage valvsus, jälgige, mida teete, ja kasutage elektritööriista mõistlikult.** Ärge kasutage

elektritööriista väsimuse korral või alkoholi, narkootikumide või arstimite mõju all olles. Kui elektritööriistaga töötamise ajal tähelepanu kas või hetkeks hajub, võite saada raskeid kehavigastusi.

- b. **Kasutage isikukaitsevahendeid. Kandke alati nägemiskaitset.** Isikukaitsevahendid nagu tolmumask, mittelibisevad jalanõud, kiiver ja kuulmiskaitse vähendavad õigetes tingimustes kasutades kehavigastusi.
 - c. **Vältige tahtmatut käivitamist.** Veenduge enne tööriista vooluvõrku ja/või aku külge ühendamist, kättevõtmist ja kandmist, et toitelüliti on väljalülitatud asendis. Kandes tööriista, sõrm lüliti, või ühendades toiteallikaga tööriista, mille lüliti on tööasendis, võib juhtuda õnnetus.
 - d. **Enne elektritööriista sisselülitamist eemaldage kõik reguleerimisvõtmed ja mutrivõtmed.** Tööriista pöörleva osa külge jäetud mutrivõti või mõni muu võti võib tekitada kehavigastusi.
 - e. **Ärge küünitage.** Seiske kogu aeg kindlat ja hoidke tasakaalu. See tagab parema kontrolli tööriista üle ettearvamatutes olukordades.
 - f. **Kandke nõuetekohast riietust.** Ärge kandke lotendavaid rõivaid ega ehteid. Hoidke juuksed, riided ja kindad eemal liikuvatest osadest. Lotendavad rõivad, ehted ja pikad juuksed võivad jääda liikuvate osade külge kinni.
 - g. **Kui seadmetega on kaasas tolmueraldusliidesed ja kogumisseadmed, siis veenduge, et need on ühendatud ja õigesti kasutatavad.** Tolmukogumisseadme kasutamine võib vähendada tolmu seotud ohte.
4. Elektritööriista kasutamine ja hooldamine
- a. **Ärge koormake elektritööriista üle.** Kasutage konkreetseks otstarbeks sobivat elektritööriista. Elektritööriist töötab paremini ja ohutumalt võimsusel, mis on tööks ette nähtud.
 - b. **Ärge kasutage elektritööriista, kui seda ei saa lülitist sisse ja välja lülitada.** Elektritööriist, mida ei saa lülitist juhtida, on ohtlik ja vajab remonti.
 - c. **Enne reguleerimist, tarvikute vahetamist ja tööriista hoiele panemist eemaldage tööriist vooluvõrgust ja/või eemaldage aku.** Nende kaitsemeetmete rakendamine vähendab elektritööriista soovimatut käivitamise ohtu.
 - d. **Pikemaks seisma jäetud elektritööriistu hoidke lastele kättesaamatus kohas.** Mitte lubada tööriista kasutada inimestel kes pole saanud vastavat väljaõpet või pole lugenud kasutusjuhendit. Oskamatutes kätes on elektritööriistad ohtlikud.
 - e. **Hooldage elektritööriistu.** Veenduge, et liikuvad osad on õiges asendis ega ole kinni kiilunud, detailid on terved ja puuduvad muud tingimused, mis võivad mõjutada tööriista tööd. Kahjustuste korral laske tööriista enne edasist kasutamist remontida. Tööriistade halb hooldamine põhjustab palju õnnetusi.
 - f. **Hoidke lõiketarvikud terava ja puhtana.** Õigesti hooldatud ja teravate servadega lõikeriistad kiiluvad väiksema töönaosusega kinni ning neid on lihtsam juhtida.

- g. Kasutage elektritööriista, tarvikuid, otsakuid jms vastavalt käesolevas juhendis toodule, võttes arvesse nii tööpiirkonda kui ka tehtava töö iseloomu. Kui elektritööriista kasutatakse muuks kui sihtotstarbeks, võib sellest tuleneda ohtlik olukord.

5. Teenindus

- a. Laske tööriista korrapäraselt hooldada kvalifitseeritud remonditöökojas ja kasutage ainult originaalvaruosi. See tagab tööriista ohutuse säilimise.

Lisahoiatused elektritööriistade kasutamise kohta



Hoiatus! Täiendavad hoiatused lihvasinate jaoks



Hoiatus! Kokkupuude lihvimisel tekkiva tolmu või selle sissehingamine võib mõjuda halvasti seadme kasutaja ning võimalike kõrvalseisjate tervisele. Kandke tolumumaski, mis on mõeldud kaitseks tolmu ja aurude eest, ning veenduge, et tööalale sisenevad isikud oleksid samuti kaitstud.

- ♦ Kui te teete tööd, mille käigus võib lõiketarvik puutuda kokku varjatud juhtmetega, hoidke elektritööriista ainult isoleeritud hoidepindadest. Voolu all oleva juhtmega kokkupuutumisel satuvad voolu alla ka elektritööriista lahtised metallosad ning võivad anda kasutajale elektrilöögi.
- ♦ Kinnitage töödetail pitskrivide vms abil kindlale alusele. Detaili hoidmisel käega või vastu keha on detail ebastabiilne ja nii võib selle üle kaduda kontroll.



Hoiatus! Hoolitsege selle eest, kui lihvite puitu (nt pöök, tamm) ja metalli, mis võib moodustada toksilist tolmu. Kandke tolumumaski, mis on mõeldud kaitseks tolmu ja aurude eest; veenduge, et tööalale sisenevad isikud oleks samuti kaitstud.



Hoiatus! Raudmetalle lihvides kasutage seda tööriista hea ventilatsiooniga kohas. Ärge kasutage tööriista tuleohtlike vedelike, gaaside ja tolmu läheduses. Sädemed või kuumad lihvimisel või mootori harjastest tekkivad osakesed võivad süüdata kergesti süttivaid materjale.



Hoiatus! Ärge lihvige magneesiumi! Esineb tulekahju- või plahvatusriisk.

- ♦ Eemaldage pärast lihvimist hoolikalt kogu tolm.
- ♦ Selles kasutusjuhendis on kirjeldatud ettenähtud otstarvet. Mis tahes tarvikute või lisaseadmete kasutamine või tööriista kasutamine viisil, mida selles kasutusjuhendis ei soovitata, võib põhjustada kehavigastuse või varalise kahju ohtu.

Ohutus värvi maha lihvides



Hoiatus! Värvi lihvimisel järgige rakenduvaid eeskirju. Pöörake erilist tähelepanu järgnevale:

- ♦ Kui võimalik, kasutage tolmu kogumiseks imuseadet.
- ♦ Olge eriti ettevaatlik, kui lihvite värvi, mis võib sisaldada pliidi, mille lihvimisel võib eralduda mürgist tolmu:
 - ♦ Ärge laske tööpiirkonda lapsi ega rasedaid naisi.
 - ♦ Kõik tööalale sisenevad inimesed peavad kandma maski, mis on spetsiaalselt loodud kaitseks pliivärvitolmu ja -aurude vastu.
 - ♦ Ärge sööge, jooge ega suitsetage tööpiirkonnas.
- ♦ Visake tolmuosakesed ja kõik muud eemaldatavad praht ohutult ära.

Kõrvalseisjate ohutus

- ♦ Seade ei sobi kasutamiseks füüsilise või vaimse puudega ega ka kogenematule või väheste teadmistega inimesele (s.h lapsed), kes ei tööta ohutuse eest vastutava isiku järelevalve all või keda vastav isik pole seadme kasutamise asjus instrueerinud.
- ♦ Laste üle tuleb pidada järelevalvet, et nad ei mängiks seadmega.

Muud ohud.

Täiendavad jääkriskid võivad tekkida, kui kasutate tööriista, mida pole hoiatuses märgitud. Need ohud võivad tekkida valesti kasutamise, pikemaajalise kasutamise jne tõttu.

Ka asjakohaste ohutusnõuete järgimisel ja turvaseadeldiste kasutamisel ei saa teatud ohte vältida. Need on järgmised:

- ♦ Vigastuste tekkimine pöörlevate/liikuvate osade puudutamisel.
- ♦ Vigastuste tekkimine osade, terade või tarvikute vahetamisel.
- ♦ Tööriista pikaajalisest kasutamisest põhjustatud vigastused. Tööriista pikemaajalisel kasutamisel tehke regulaarselt puhkepause.
- ♦ Kuulmiskahjustused.
- ♦ Tervisekahjustused, mille põhjuseks on tööriista kasutamise käigus sisse hingatud tolm (näiteks puiduga töötamisel, eriti tamme, pöõgi ja MDF-plaatide puhul).

Vibratsioon

Tehnilistes andmetes ja vastavusdeklaratsioonis sisalduvad deklareeritud vibratsioonitasemed on mõõdetud vastavalt standardis EN 60745 kirjeldatud standardsele katsemeetodile ning neid võib kasutada tööriistade võrdlemiseks. Deklareeritud vibratsioonitaset võib samuti kasutada kokkupuute esmaseks hindamiseks.

Hoiatus! Elektritööriista tegelikul kasutamisel võib vibratsioon erineda deklareeritud väärtusest, sõltuvalt

EESTI KEEL

tööriista kasutamise viisidest. Vibratsioonitase võib ületada eespool toodud.

Vibratsiooniga kokkupuute hindamisel selleks, et määrata kindlaks direktiiviga 2002/44/EÜ nõutud meetmed töökohal elektritööriista kasutatavate isikute kaitsmiseks, tuleb võtta arvesse tegelikke kasutustingimusi ja tööriista kasutamise viisi, sealhulgas töötüsükli kõiki osi, näiteks lisaks reaalse kasutamise ajale ka neid aegu, mil tööriist on välja lülitatud või töötab tühijooksul.

Tööriistal olevad sildid

Tööriistal on kasutatud järgmisi sümboleid:



Hoiatus! Vigastusohu vähendamiseks peab kasutaja tähelepanelikult lugema kasutusjuhendit.

Elektriohutus



See tööriist on topeltisolatsiooniga, seetõttu pole maandusjuhe vajalik. Veenduge alati, et toitepinge vastab andmesildile märgitud väärtusele.

- ◆ Kui toitejuhe on kahjustunud, tuleb lasta see ohutuse tagamiseks tootjal või Black & Deckeri volitatud hoolduskeskusel välja vahetada.

Pikenduskaabli kasutamine

- ◆ Kasutage alati ainult tunnustatud pikenduskaablit, mis sobib laadija sisendvõimsusega (vt tehnilisi andmeid). Enne kasutamist veenduge, et pikenduskaabel pole kahjustatud ega kulunud. Vahetage kahjustatud või defektne pikenduskaabel välja. Kasutades kaablrulli, kerige see alati täielikult lahti. Kui kasutate pikendusjuhet, mis ei sobi tööriista toitesisendiga või mis on kahjustunud või muul moel rikkis, võib see põhjustada tulekahju- või elektrilöögi ohtu.

Osad


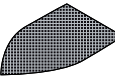
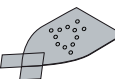
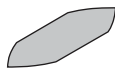
Sellel tööriistal on järgmised osad või mõned neist.

1. Käivituslülit
2. Tolmukollektori kanister
3. Lihvimisalus
4. Sõrmetarvik

Lisaseadmed

Lihvmasinaga kaasas olevad tarvikud sõltuvad ostetud mudelist. Kõik allpool loetletud tarvikud kuuluvad meie Piranha® seeriasse. Kui vajate tarvikut, mis on loetelus toodud, kuid pole teie lihvmasinaga kaasas, külastage meie veebilehte www.blackanddecker.eu.

Teie tööriista jõudlus sõltub kasutatavast tarvikust. Black & Decker ja Piranha tarvikute tootmisel on järgitud ranged kvaliteedistandardeid ja silmas peetud teie tööriista jõudluse suurendamist. Meie tarvikud tagavad teie tööriista maksimaalse võimaliku tõhususe.

Nr	Kirjeldus
	Sõrmedetail Väikeste ja raskesti ligipääsetavate piirkondade jaoks. Sõrmedetaili saab kasutada kergeks lihvimiseks ja nurkade lihvimiseks. (osa number - X32214-XJ)
	240 suuruse avaga lihvimisvõrk. Suure detaili peenviimistluseks. (osa number - X39132-XJ) 120 suuruse avaga lihvimisvõrk. Suure detaili keskmiseks viimistluseks. (osa number - X39127-XJ) 80 suuruse avaga lihvimisvõrk. Suure detaili jämedaks viimistluseks. (osa number - X39122-XJ)
	240 suuruse avaga suure detaili lihvapaber kahe asendustipuga. Suure detaili peenviimistluseks. (osa number - X31019-XJ) 120 suuruse avaga suure detaili lihvapaber kahe asendustipuga. Suure detaili keskmiseks viimistluseks. (osa number - X31009-XJ) 60 suuruse avaga suure detaili lihvapaber kahe asendustipuga. Suure detaili jämedaks viimistluseks. (osa number - X31039-XJ)
	120 suuruse avaga sõrmedetailiga lihvapaber. Keskmise viimistlusega detaililihvimiseks. (osa number - X3277-XJ)

Kokkupanemine

Hoiatus! Enne kokkupanemist veenduge, et tööriist on välja lülitatud ja vooluvõrgust eemaldatud.

Lihvimisvõrgu paigaldamine (joon. A)

- ◆ Hoidke tööriista nii, et lihvimisalus näitaks ülespoolle.
- ◆ Asetage lihvimisvõrk (5) lihvimisalusele veendumaks, et paberi augud ühtivad lihvimisaluse aukudega.

Lihvimispaber paigaldamine (joon. B - valikuline tarvik)

- ◆ Eemaldage kaks lisa teemantkujulist tippu (7) lihvapaberi (6) küljest.

Teemantkujulist tippu (7) saab ümber pöörata ja välja vahetada, kui see on kulunud.

- ◆ Kui tippu esiosa on kulunud, eemaldada see lehe küljelt, pöörake ümber ja vajutage tagasi lihvimisalusele.
- ◆ Kui kogu tipp on kulunud, eemaldage see lihvimisaluselt ja paigaldage uus tipp.

Optimaalseks tolmukogumiseks tuleb tagada, et lihvapaberit kasutatakse õigesti.

Sõrmtarvik (joon. C)

Sõrmtarvikut kasutatakse peendetaili lihvimiseks.

- ◆ Eemaldage kruvi (9).
- ◆ Eemaldage teemantkujuline tipp (8) lihvimisaluselt.
- ◆ Paigaldage sõrmtarvik (4) lihvimisalusele.

- ♦ Paigaldage ja kinnitage kruvi.
- ♦ Paigaldage sobiv lihvpaper sõrmtarvikule.

Tolmukasseti paigaldamine ja eemaldamine (joon. D)

- ♦ Libistage tolmuksaati (2) tööriistale ja veenduge, et see oleks tugevalt lukustatud.
- ♦ Tolmukasseti eemaldamiseks tõmmake see taha ja eemaldage tööriistalt.

Kasutamine

Hoiatus! Laske tööriistal töötada oma kiirusega. Ärge koormake seda üle.

Sisse- ja väljalülitamine

- ♦ Tööriista tööle vajutamiseks libistage toitelüliti (1) ette asendisse I.
- ♦ Tööriista väljalülitamiseks libistage toitelüliti (1) tagumisse asendisse O.

Tolmukasseti tühjendamine (joon. D, E ja F)

Tolmukassetti tuleb tühjendada iga 10 minuti tagant, kui seda kasutatakse.

- ♦ Kui hoiate tööriista, tõmmake tolmuksaati (2) tööriistalt maha.
- ♦ Eemaldage kasseti kaas (10).
- ♦ Raputage kaant (10) ja tolmuksaati (2), et tühjendada sisu, kaane (10) sees oleva filtri (11) saab puhastada pehme ja kuiva harjaga.
- ♦ Paigaldage kaas (10) tolmuksaatile (2).
- ♦ Asetage tolmuksaati (2).

Hooldamine

Teie tööriist on loodud pikaajaliseks kasutamiseks ja vajab minimaalset hooldamist. Pideva rahuldava töö tagamiseks tuleb tööriista õigesti hooldada ja regulaarselt puhastada.

Hoiatus! Enne mis tahes hooldustööde tegemist lülitage tööriist välja ja eemaldage see vooluvõrgust.

- ♦ Puhastage tööriista ventilatsiooniavad regulaarselt pehme harja või kuiva lapiga.
- ♦ Puhastage mootori korpus regulaarselt niiske lapiga. Ärge kasutage abrasiivseid ega lahustipõhiseid puhastusvahendeid.

Toitepistiku vahetamine (ainult Suurbritannia ja Iirimaa)

Kui on vaja paigaldada uus toitepistik, toimige järgmiselt:

- ♦ Kõrvaldage vana pistik ohutult.
- ♦ Ühendage pruun juhe uue pingestatud pistiku faasiklemmiga.
- ♦ Ühendage sinine juhe nullklemmiga.

Hoiatus! Maandusklemmiga ühendusi ei tehta. Järgige kvaliteetsete pistikutega kaasasolevaid paigaldusjuhiseid. Soovitatav kaitse: 5 A.

Keskonnakaitse



Jäätmete sortimine. Seda toodet ei tohi kõrvaldada koos olmejäätmetega.

Kui te ühel päeval leiate, et teie Black & Deckeri toode on muutunud kasutuks või vajab väljavahetamist, ärge visake seda olmejäätmete hulka. Viige toode vastavasse kogumispunkti.



Elektronikajäätmete sorteerimine ja pakkimine aitab meil materjale taaskasutada. Materjalide taaskasutamine aitab vältida keskkonna saastamist ja vähendab vajadust toarine järele.

Kohalikud õigusaktid võivad nõuda elektriseadmete olmejäätmetest eraldi kogumist prügilates või nende viimist jaemüüjale uue toote ostmisel.

Black & Decker pakub võimalust Black & Deckeri toodete tagasivõtmiseks ja taaskasutamiseks pärast kasutusea lõppu. Selle teenuse kasutamiseks viige toode volitatud remonditöökotta, kus see meie nimel tagasi võetakse.

Lähima volitatud remonditöökoja leidmiseks võite pöörduda Black & Deckeri kohaliku esinduse, mille aadressi leiate sellest kasutusjuhendist. Samuti on Black & Deckeri volitatud remonditöökodade nimekiri ja müügiärgse teeninduse üksikasjad ning kontaktandmed leitavad internetis aadressil: www.2helpU.com.

Tehnilised andmed

	KA2000 (Tüüp 1)	KA2500 (Tüüp 1)
Sisendpinge	Vac 230	230
Sisendvõimsus	W 120	120
Vibratsioonid (koormuseta)	min ⁻¹ 28 000	28 000
Töökiirus (koormuseta)	min ⁻¹ 14 000	14 000
Lihvimisaluse pind	mm ² 8 161	8 161
Mass	kg 1	1

L_{pA} (helirõhk) 73 dB(A), määramatus (K) 3 dB(A),

L_{WA} (helivõimsus) 84 dB(A), määramatus (K) 3 dB(A)

Vibratsiooni koguväärtused (kolmeteljelise vektori summa) mõõdetuna vastavalt EN 60745:

Vibratsioonitegevus (a_w) 7,0 m/s², määramatus (K) 1,5 m/s²

EESTI KEEL

EÜ vastavusavaldus

MASINADIREKTIIV



Lihvmasin - KA2000, KA2500

Black & Decker kinnitab, et jaotises „Tehnilised andmed“ kirjeldatud tooted vastavad järgmistele dokumentidele: 2006/42/EÜ, EN 60745-1, EN 60745-2-4.

See toode vastab ka direktiividele 2014/30/EU ja 2011/65/EU. Lisainfo saamiseks võtke palun ühendust Black & Deckeriga allpool asuval aadressil või vaadake kasutusjuhendi tagaküljel olevat infot.

Allakirjutanu on vastutav tehnilise dokumentatsiooni kokkupanemise eest ja kinnitab seda Black & Deckeri nimel.

R. Laverick
Ehitusjuht
Black & Decker Europe
210 Bath Road, Slough
Berkshire, SL1 3YD
Suurbritannia
02/06/2014

Garantii

Black & Decker on oma toodete kvaliteedis kindel ja pakub erilist garantiid. See garantii täiendab teie seaduslikke õigusi ega piira neid kuidagi. Garantii kehtib Euroopa Liidu liikmesriikide territooriumil ja Euroopa vabakaubanduspiirkonnas.

Kui 24 kuu jooksul alates ostukuupäevast ilmneb Black & Deckeri tootel materjali- või tootmisvigu või toote mittevastavus, garanteerib Black & Decker, et asendab katkised osad, parandab või asendab mõistlikus ulatuses kulunud tooted, põhjustades kliendile võimalikult vähe ebamugavust, kui tegemist pole järgmisega:

- ◆ Toode on edasi müüdüd, kasutatud professionaalsetel tasandil või välja üüritud.
- ◆ Toode on valesti või hooletult kasutatud.
- ◆ Toode on võõrkehade, ainete või õnnetuste tõttu kahjustunud.
- ◆ Toode on üritanud remontida kolmandad isikud peale Black & Deckeri volitatud remonditöökodade ja Black & Deckeri hooldustöötajate.

Koos garantiinõudega tuleb müüjale või volitatud remonditöökojale esitada ostudokument. Lähima volitatud remonditöökoja leidmiseks võite pöörduda Black & Deckeri kohalikku esindusse, mille aadressi leiате sellest kasutusjuhendist. Samuti on Black & Deckeri volitatud remonditöökodade nimekiri ja müügijärgse teeninduse üksikasjad ning kontaktandmed leitavad internetis aadressil: **www.2helpU.com**.

Külastage meie veebilehte **www.blackanddecker.co.uk**, et registreerida oma uus Black & Deckeri toode ning olla kursis

viimaste uute toodete ja eripakkumistega. Lisateavet BLACK+DECKERi firmamärgi ja tootevaliku kohta leiате veebilehelt **www.blackanddecker.co.uk**.

Назначение

Ваша шлифовальная машина BLACK+DECKER предназначена для шлифования деревянных, металлических, пластиковых и окрашенных поверхностей. Данный инструмент предназначен только для использования в домашних условиях.

Инструкции по технике безопасности

Общие правила безопасности при работе с электроинструментами



Внимание! Внимательно прочтите все инструкции по безопасности и руководство по эксплуатации. Несоблюдение всех перечисленных ниже правил безопасности и инструкции может привести к поражению электрическим током, возникновению пожара и/или получению тяжелой травмы.

Сохраните все инструкции по безопасности и руководство по эксплуатации для их дальнейшего использования. Термин «Электроинструмент» во всех приведённых ниже указаниях относится к Вашему сетевому (с кабелем) или аккумуляторному (беспроводному) электроинструменту.

1. Безопасность рабочего места

- a. **Содержите рабочее место в чистоте и обеспечьте хорошее освещение.** Плохое освещение или беспорядок на рабочем месте может привести к несчастному случаю.
- b. **Не используйте электроинструменты, если есть опасность возгорания или взрыва, например, вблизи легко воспламеняющихся жидкостей, газов или пыли.** В процессе работы электроинструменты создают искровые разряды, которые могут воспаленить пыль или горючие пары.
- c. **Во время работы с электроинструментом не подпускайте близко детей или посторонних лиц.** Отвлечение внимания может вызвать у Вас потерю контроля над рабочим процессом.

2. Электробезопасность

- a. **Вилка кабеля электроинструмента должна соответствовать штепсельной розетке.** Ни в коем случае не видоизменяйте вилку электрического кабеля. Не используйте соединительные штепсели-переходники, если в силовом кабеле электроинструмента есть провод заземления. Использование оригинальной вилки кабеля и соответствующей ей штепсельной розетки уменьшает риск поражения электрическим током.
- b. **Во время работы с электроинструментом избегайте физического контакта с заземлёнными объектами, такими как трубопроводы, радиаторы отопления, электроплиты и холодильники.** Риск поражения электрическим током увеличивается, если Ваше тело заземлено.

- c. **Не используйте электроинструмент под дождём или во влажной среде.** Попадание воды в электроинструмент увеличивает риск поражения электрическим током.
 - d. **Бережно обращайтесь с электрическим кабелем.** Ни в коем случае не используйте кабель для переноски электроинструмента или для вытягивания его вилки из штепсельной розетки. Не подвергайте электрический кабель воздействию высоких температур и смазочных веществ; держите его в стороне от острых кромок и движущихся частей инструмента. Повреждённый или запутанный кабель увеличивает риск поражения электрическим током.
 - e. **При работе с электроинструментом на открытом воздухе используйте удлинительный кабель, предназначенный для наружных работ.** Использование кабеля, пригодного для работы на открытом воздухе, снижает риск поражения электрическим током.
 - f. **При необходимости работы с электроинструментом во влажной среде используйте источник питания, оборудованный устройством защитного отключения (УЗО).** Использование УЗО снижает риск поражения электрическим током.
- #### 3. Личная безопасность
- a. **При работе с электроинструментами будьте внимательны, следите за тем, что Вы делаете, и руководствуйтесь здравым смыслом.** Не используйте электроинструмент, если Вы устали, а также находясь под действием алкоголя или понижающих реакцию лекарственных препаратов и других средств. Малейшая неосторожность при работе с электроинструментами может привести к серьёзной травме.
 - b. **При работе используйте средства индивидуальной защиты.** Всегда надевайте защитные очки. Своевременное использование защитного снаряжения, а именно: пылезащитной маски, ботинок на нескользящей подошве, защитного шлема или противомозговых наушников, значительно снизит риск получения травмы.
 - c. **Не допускайте непреднамеренного запуска.** Перед тем, как подключить электроинструмент к сети и/или аккумулятору, поднять или перенести его, убедитесь, что выключатель находится в положении «выключено». Не переносите электроинструмент с нажатой кнопкой выключателя и не подключайте к сетевой розетке электроинструмент, выключатель которого установлен в положение «включено», это может привести к несчастному случаю.
 - d. **Перед включением электроинструмента снимите с него все регулировочные или гаечные ключи.** Регулировочный или гаечный ключ, оставленный закреплённым на вращающейся части электроинструмента, может стать причиной тяжёлой травмы.

- e. Не перенапрягайтесь. Всегда сохраняйте равновесие и устойчивую позу. Это позволит Вам не потерять контроль при работе с электроинструментом в непредвиденной ситуации.
- f. Одевайтесь соответствующим образом. Во время работы не надевайте свободную одежду или украшения. Следите за тем, чтобы Ваши волосы, одежда или перчатки находились в постоянном отдалении от движущихся частей инструмента. Свободная одежда, украшения или длинные волосы могут попасть в движущиеся части инструмента.
- g. Если электроинструмент снабжён устройством сбора и удаления пыли, убедитесь, что данное устройство подключено и используется надлежащим образом. Использование устройства пылеудаления значительно снижает риск возникновения несчастного случая, связанного с запылённостью рабочего пространства.
- 4. Использование электроинструментов и технический уход
 - a. Не перегружайте электроинструмент. Используйте Ваш инструмент по назначению. Электроинструмент работает надёжно и безопасно только при соблюдении параметров, указанных в его технических характеристиках.
 - b. Не используйте электроинструмент, если его выключатель не устанавливается в положение включения или выключения. Электроинструмент с неисправным выключателем представляет опасность и подлежит ремонту.
 - c. Отключайте электроинструмент от сетевой розетки и/или извлекайте аккумулятор перед регулированием, заменой принадлежностей или при хранении электроинструмента. Такие меры предосторожности снижают риск случайного включения электроинструмента.
 - d. Храните неиспользуемые электроинструменты в недоступном для детей месте и не позволяйте лицам, не знакомым с электроинструментом или данными инструкциями, работать с электроинструментом. Электроинструменты представляют опасность в руках неопытных пользователей.
- e. Регулярно проверяйте исправность электроинструмента. Проверяйте точность совмещения и лёгкость перемещения подвижных частей, целостность деталей и любых других элементов электроинструмента, воздействующих на его работу. Не используйте неисправный электроинструмент, пока он не будет полностью отремонтирован. Большинство несчастных случаев являются следствием недостаточного технического ухода за электроинструментом.
- f. Следите за остротой заточки и чистотой режущих принадлежностей. Принадлежно-

сти с острыми кромками позволяют избежать заклинивания и делают работу менее утомительной.

- g. Используйте электроинструмент, аксессуары и насадки в соответствии с данным Руководством и с учетом рабочих условий и характера будущей работы. Использование электроинструмента не по назначению может создать опасную ситуацию.
- 5. Сервисное обслуживание
 - a. Ремонт Вашего электроинструмента должен производиться только квалифицированными специалистами с использованием идентичных запасных частей. Это обеспечит безопасность Вашего электроинструмента в дальнейшей эксплуатации.

Дополнительные меры безопасности при работе с электроинструментами



Внимание! Дополнительные меры безопасности при работе шлифовальными машинами



Внимание! Контакт с пылью или вдыхание пыли, возникающей в ходе шлифовальных работ, может представлять опасность для здоровья оператора и окружающих лиц. Надевайте респиратор, специально разработанный для защиты от пыли и паров, и следите, чтобы лица, находящиеся в рабочей зоне, также были обеспечены средствами индивидуальной защиты.

- ♦ Держите инструмент за изолированные ручки при выполнении операций, во время которых режущий инструмент может соприкоснуться со скрытой проводкой. Контакт насадки с находящимся под напряжением проводом делает не покрытые изоляцией металлические части электроинструмента «живыми», что создает опасность поражения оператора электрическим током.
- ♦ Используйте струбцины или другие приспособления для фиксации обрабатываемой детали, устанавливая их только на неподвижной поверхности. Если держать обрабатываемую деталь руками или с упором в собственное тело, то можно потерять контроль над инструментом или обрабатываемой деталью.



Внимание! Соблюдайте особую осторожность при шлифовании некоторых сортов дерева (например, бука, дуба) и металла, которые могут быть источниками токсичной пыли. Надевайте респиратор, специально разработанный для защиты от токсичной пыли и паров, и следите, чтобы лица, находящиеся в рабочей зоне, также были обеспечены средствами индивидуальной защиты.



Внимание! При шлифовании чёрных металлов используйте инструмент только в помещениях, имеющих достаточную вентиляцию. Не используйте инструмент вблизи от горячих жидкостей, газов или пыли. Искры или раскалённые частицы, образующиеся в результате шлифования, или искрение щёток электродвигателя могут вызвать воспламенение горючих материалов.



Внимание! Не допускаются шлифование магния! Риск возгорания или взрыва.

- ♦ После окончания работы тщательно убирайте всю образовавшуюся пыль.
- ♦ Назначение инструмента описывается в данном руководстве по эксплуатации. Использование любых принадлежностей или приспособлений, а также выполнение данным инструментом любых видов работ, не рекомендованных данным руководством по эксплуатации, может привести к несчастному случаю и/или повреждению личного имущества.

Правила безопасности при шлифовании окрашенных поверхностей



Внимание! Шлифование окрашенных поверхностей производите в соответствии с действующими нормами и правилами. Особое внимание уделяйте следующим моментам:

- ♦ По возможности всякий раз используйте пылесос для сбора пыли.
- ♦ Соблюдайте особую осторожность при удалении краски на свинцовой основе, которая может стать источником токсичной пыли:
 - ♦ Не позволяйте детям или беременным женщинам находиться в рабочей зоне.
 - ♦ Все лица, находящиеся в рабочей зоне, должны надевать респиратор, специально разработанный для защиты от пыли и испарений свинцовых красок.
 - ♦ Не принимайте пищу, не пейте и не курите в рабочей зоне.
- ♦ Удаляйте частицы пыли и прочие отходы безопасным для окружающей среды способом.

Безопасность посторонних лиц

- ♦ Данный прибор не может использоваться людьми (включая детей) со сниженными физическими, сенсорными и умственными способностями или при отсутствии необходимого опыта или навыка, за исключением, если они выполняют работу под присмотром или получили инструкции относительно работы с этим инструментом от лица, отвечающего за их безопасность.
- ♦ Не позволяйте детям играть с электроинструментом.

Остаточные риски

При работе с данным инструментом возможно возникновение дополнительных остаточных рисков, которые не вошли в описанные здесь правила техники безопасности. Эти риски могут возникнуть при неправильном или продолжительном использовании изделия и т.п.

Несмотря на соблюдение соответствующих инструкций по технике безопасности и использование предохранительных устройств, некоторые остаточные риски невозможно полностью исключить. К ним относятся:

- ♦ Травмы в результате касания вращающихся/двигающихся частей инструмента.
- ♦ Риск получения травмы во время смены деталей электроинструмента, ножей или насадок.
- ♦ Риск получения травмы, связанный с продолжительным использованием инструмента. При использовании инструмента в течение продолжительного периода времени делайте регулярные перерывы в работе.
- ♦ Ухудшение слуха.
- ♦ Ущерб здоровью в результате вдыхания пыли в процессе работы с инструментом (например, при обработке древесины, в особенности, дуба, бука и ДВП).

Вибрация

Значения уровня вибрации, указанные в технических характеристиках инструмента и декларации соответствия, были измерены в соответствии со стандартным методом определения вибрационного воздействия согласно EN60745 и могут использоваться при сравнении характеристик различных инструментов. Приведённые значения уровня вибрации могут также использоваться для предварительной оценки величины вибрационного воздействия.

Внимание! Значения вибрационного воздействия при работе с электроинструментом зависят от вида работ, выполняемых данным инструментом, и могут отличаться от заявленных значений. Уровень вибрации может превышать заявленное значение.

При оценке степени вибрационного воздействия для определения необходимых защитных мер (2002/44/EC) для людей, использующих в процессе работы электроинструменты, необходимо принимать во внимание действительные условия использования электроинструмента, учитывая все составляющие рабочего цикла, в том числе, время, когда инструмент находится в выключенном состоянии, время, когда он работает без нагрузки, а также время его запуска и отключения.

Маркировка инструмента

На инструменте имеются следующие знаки:



Внимание! Полное ознакомление с руководством по эксплуатации снизит риск получения травмы.

Электробезопасность



Данный инструмент защищён двойной изоляцией, что исключает потребность в заземляющем проводе. Следите за напряжением электрической сети, оно должно соответствовать величине, обозначенной на информационной табличке электроинструмента.

- ♦ Во избежание несчастного случая, замена повреждённого кабеля питания должна производиться только на заводе-изготовителе или в авторизованном сервисном центре Black & Decker.

Использование удлинительного кабеля

- ♦ Всегда используйте удлинительные кабели установленного образца, соответствующие входной мощности данного инструмента (см. раздел «Технические характеристики»). Перед использованием проверьте удлинительный кабель на наличие признаков повреждения, старения и износа. В случае обнаружения повреждений удлинительный кабель подлежит замене. При использовании кабельного барабана, всегда полностью разматывайте кабель. Использование удлинительного кабеля, не подходящего для входной мощности инструмента или имеющего повреждения или дефекты, может послужить причиной возгорания и поражения электрическим током.

Составные части


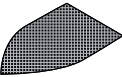
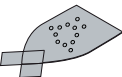
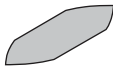
Ваш инструмент может содержать все или некоторые из перечисленных ниже составных частей:

1. Пусковой выключатель
2. Пылесборник
3. Шлифовальная подошва
4. Пальчиковая насадка

Дополнительные принадлежности

Набор дополнительных принадлежностей, входящих в комплект поставки Вашей шлифовальной машины, зависит от покупаемой модели инструмента. Все перечисленные ниже дополнительные принадлежности и аксессуары доступны в нашей линейке продуктов Piranha®. Если Вам понадобилась принадлежность из приведённого ниже списка, но она не входит в комплект поставки Вашей шлифмашины, посетите наш сайт по адресу: www.blackanddecker.eu.

Производительность Вашего электроинструмента напрямую зависит от используемых принадлежностей. Принадлежности Black & Decker и Piranha изготовлены в соответствии с самыми высокими стандартами качества и способны увеличить производительность Вашего электроинструмента. Используя эти принадлежности, Вы достигнете наилучших результатов в работе.

Принадлежность	Описание
	Пальчиковая насадка. Для небольших поверхностей с трудным доступом. Пальчиковая насадка может использоваться для легкого шлифования, а также для шлифования в углах. (Деталь № X32214-XJ)
	240 зернистая шлифовальная сетка. Чистовая отделка при детализировочном шлифовании. (Деталь № X39132-XJ) 120 зернистая шлифовальная сетка. Получистовая отделка при детализировочном шлифовании. (Деталь № X39127-XJ) 80 зернистая шлифовальная сетка. Обдирочные работы при детализировочном шлифовании. (Деталь № X39122-XJ)
	240 зернистая шлифовальная бумага с двумя сменными наконечниками для широкой детализировочной подошвы. Чистовая отделка при детализировочном шлифовании. (Деталь № X31019-XJ) 120 зернистая шлифовальная бумага с двумя сменными наконечниками для широкой детализировочной подошвы. Получистовая отделка при детализировочном шлифовании. (Деталь № X31009-XJ) 60 зернистая шлифовальная бумага с двумя сменными наконечниками для широкой детализировочной подошвы. Обдирочные работы при детализировочном шлифовании. (Деталь № X31039-XJ)
	120 зернистая шлифовальная бумага для пальчиковой насадки. Получистовая отделка при детализировочном шлифовании. (Деталь № X3277-XJ)

Сборка

Внимание! Перед началом сборки убедитесь, что инструмент выключен и отсоединён от электросети.

Крепление шлифовальной насадки (Рис. А)

- ♦ Поверните шлифмашину шлифовальной подошвой вверх.
- ♦ Прижмите шлифовальную насадку (5) к шлифовальной подошве, следя за тем, чтобы отверстие на бумаге совместились с отверстиями на подошве.

Крепление шлифовальной бумаги (Рис. В – Дополнительная принадлежность)

- ♦ Отделите оба дополнительных ромбовидных наконечника (7) от шлифовальной бумаги (6).

В случае износа, ромбовидный наконечник (7) можно перевернуть другой стороной.

- ◆ В случае износа передней части наконечника шлифовальной бумаги, отделите его, переверните другой стороной и прижмите к шлифовальной подошве.
- ◆ В случае полного износа наконечника шлифовальной бумаги, отделите его от подошвы и установите новый.

Для оптимального сбора пыли используйте шлифовальную бумагу правильного типа.

Пальчиковая насадка (Рис. С)

Пальчиковая насадка используется для детального шлифования в труднодоступных местах.

- ◆ Отвинтите винт (9).
- ◆ Снимите ромбовидный наконечник (8) со шлифовальной подошвы.
- ◆ Установите на подошву пальчиковую насадку (4).
- ◆ Установите на место винт и затяните его.
- ◆ Установите на пальчиковую насадку необходимую шлифовальную бумагу.

Установка и снятие пылесборника (Рис. D)

- ◆ Надвиньте пылесборник (2) на инструмент и убедитесь в его надёжной фиксации.
- ◆ Чтобы снять пылесборник, потяните его назад и снимите с инструмента.

Эксплуатация

Внимание! Не форсируйте рабочий процесс. Избегайте перегрузки инструмента.

Включение и выключение

- ◆ Чтобы включить инструмент, передвиньте пусковой выключатель (1) вперёд в положение I.
- ◆ Чтобы выключить инструмент, передвиньте пусковой выключатель (1) назад в положение O.

Опорожнение пылесборника (Рис. D, E и F)

Пылесборник должен опорожняться каждые 10 минут использования электроинструмента.

- ◆ Удерживая инструмент рукой, потяните пылесборник (2) назад и снимите его с инструмента.
- ◆ Снимите крышку пылесборника (10).
- ◆ Потрясите крышку (10) и сам пылесборник (2), опорожняя скопившуюся пыль. Фильтр (11), расположенный внутри крышки (10), чистите при помощи сухой мягкой щётки.
- ◆ Установите крышку (10) на пылесборник (2).
- ◆ Вставьте пылесборник (2) в инструмент.

Техническое обслуживание

Ваш инструмент рассчитан на работу в течение продолжительного времени при минимальном техническом обслуживании. Срок службы и надёжность инструмента увеличиваются при правильном уходе и регулярной чистке.

Внимание! Перед любыми видами работ по техническому обслуживанию выключайте инструмент и отключайте его от источника питания.

- ◆ Регулярно очищайте вентиляционные отверстия Вашего инструмента мягкой щёткой или сухой тканью.
- ◆ Регулярно очищайте корпус двигателя влажной тканью. Не используйте абразивные чистящие средства, а также чистящие средства на основе растворителей.

Защита окружающей среды



Раздельный сбор. Данное изделие нельзя утилизировать вместе с обычными бытовыми отходами.

Если однажды Вы захотите заменить Ваше изделие Black & Decker или Вы больше в нем не нуждаетесь, не выбрасывайте его вместе с бытовыми отходами. Отнесите изделие в специальный приёмный пункт.



Раздельный сбор изделий с истекшим сроком службы и их упаковок позволяет пускать их в переработку и повторно использовать. Использование переработанных материалов помогает защищать окружающую среду от загрязнения и снижает расход сырьевых материалов.

Местное законодательство может обеспечить сбор старых электроинструментов отдельно от бытового мусора на муниципальных свалках отходов, или Вы можете сдавать их в торговом предприятии при покупке нового изделия.

Фирма Black & Decker обеспечивает приём и переработку отслуживших свой срок изделий Black & Decker. Чтобы воспользоваться этой услугой, Вы можете сдать Ваше изделие в любой авторизованный сервисный центр, который собирает их по нашему поручению.

Вы можете узнать место нахождения Вашего ближайшего авторизованного сервисного центра, обратившись в Ваш местный офис Black & Decker по адресу, указанному в данном руководстве по эксплуатации. Кроме того, список авторизованных сервисных центров Black & Decker и полную информацию о нашем послепродажном обслуживании и контактах Вы можете найти в интернете по адресу: www.2helpU.com.

РУССКИЙ ЯЗЫК

Технические характеристики

	KA2000 (Тип 1)	KA2500 (Тип 1)
Напряжение питания		
В перем. тока	230	230
Потребляемая мощность Вт	120	120
Частота колебаний (без нагрузки)	к/мин. 28 000	28 000
Частота движения эксцентрика (без нагрузки)	д/мин. 14 000	14 000
Поверхность шлифовальной подошвы	мм ² 8 161	8 161
Вес	кг 1	1

L_{pA} (звуковое давление) 73 дБ(А), Погрешность
(К) 3 дБ(А), L_{wA} (акустическая мощность) 84 дБ(А),
Погрешность (К) 3 дБ(А)

Сумма величин вибрации (сумма векторов по трем осям),
измеренных в соответствии со стандартом EN 60745:

Вибрационное воздействие (a_w) 7,0 м/с²,
погрешность (К) 1,5 м/с²

Декларация соответствия ЕС

ДИРЕКТИВА ПО МЕХАНИЧЕСКОМУ
ОБОРУДОВАНИЮ



Шлифовальная машина - KA2000, KA2500

Black & Decker заявляет, что продукты, обозначенные в разделе «Технические характеристики», полностью соответствуют стандартам: 2006/42/ЕС, EN 60745-1, EN 60745-2-4.

Данные продукты также соответствуют Директивам 2014/30/EU и 2011/65/EU. За дополнительной информацией обращайтесь в Black & Decker по указанному ниже адресу или по адресу, указанному на последней странице руководства.

Нижеподписавшееся лицо полностью отвечает за соответствие технических данных и делает это заявление от имени фирмы Black & Decker.

R. Laverick
Руководитель отдела
технических разработок
Black & Decker Europe
210 Bath Road, Slough
Berkshire, SL1 3YD
United Kingdom
02/06/2014



РУССКИЙ

Гарантия

Black & Decker гарантирует, что данное изделие в момент поставки потребителю не содержит каких-либо дефектов материалов или сборки. Данная гарантия дополняет законные права потребителя и не затрагивает их каким-либо образом. Настоящая гарантия действует на территориях стран-членов Европейского Союза и в Европейской зоне свободной торговли.

Если в течение 24 месяцев с даты приобретения произошла поломка изделия Black & Decker из-за некачественных материалов и/или сборки, либо изделие является дефектным в соответствии с техническими требованиями, то Black & Decker отремонтирует или заменит изделие с минимальным беспокойством для потребителя.

Гарантия не действительна, если поломка произошла вследствие:

- Нормального износа
- Неправильного использования или плохого обслуживания
- Перегрузки двигателя
- Если изделие повреждено посторонними частями, материалами или вследствие аварии
- Использования ненадлежащего источника питания

Гарантия не действительна, если инструмент используется в профессиональной деятельности, поскольку этот инструмент предназначен только для бытового применения.

Гарантия не действительна, если изделие подвергалось ремонту или разборке лицом, не уполномоченным Black & Decker.

Для того, чтобы воспользоваться гарантией необходимо предоставить: изделие, заполненную Гарантийную карту и доказательство покупки (приемки) дилеру или непосредственно уполномоченному агенту по обслуживанию не позднее двух месяцев с момента обнаружения поломки.

Информацию о ближайшем агенте по обслуживанию Black & Decker можно найти на странице в Интернете: www.2helpu.com.

Гарантийный талон:

Модель инструмента / Номер по каталогу

Серийный номер / Код даты

Потребитель

Дилер

Дата



EESTI

Garantii

Black & Decker garanteerib, et toode on kliendile tarnimisel vaba materjali ja/või koostamise vigadest. Garantii lisandub kliendi seaduslikele õigustele ning ei mõjuta neid. Garantii kehtib kõigi Euroopa Ühenduse liikmesriikide territooriumil ja Euroopa vabakaubanduspiirkonnas.

Kui 24 kuu jooksul ostmisest esineb mõnel Black & Decker tootel rike materjali ja/või koostamise vea tõttu või see on spetsifikatsiooni suhtes defektne, parandab või vahetab Black & Decker toote kliendi jaoks minimaalse vaevaga.

Garantii ei kehti, kui vea põhjuseks on:

- Normaalse kulumine
- Tööriista väärkohtlemine või halb hooldamine
- Mootori ülekormamine
- Kui toodet on kahjustanud võõrosakesed, materjal või õmnetus
- Vale toitepinge

Garantii ei kehti tööriista professionaalsel kasutamisel, kuna tööriist on loodud ainult koduseks kasutamiseks.

Garantii ei kehti, kui toodet on remontinud või demonteerinud Black & Decker voltusera isik.

Garantii kasutamiseks tuleb toode, täidetud garantiikaart ja ostuföend (t ekk) viia müüjale või otse volitatud teenindajale hiljemalt kaks kuud peale vea avastamist.

Teavet lähima Black & Decker teenindaja kohta leiate veebisaidilt: www.2helpu.com.

Garantiitalong:

Tööriista mudel/kataloogi number

Seriaanumber/kuupäeva kood

Klient

Müüja

Kuupäev

Eesti	AS Tallmac Mustame tee 44 EE-10621 Tallinn	Tel.: +372 6562999 Faks.: +372 6562855
Latvija	Bebri un Partneri Sarlotes 16 Rīga, LV-1001	Tel.: 00371-7371247 Fax: 00371-7372790
	LIC GOTUS SIA Ulbrokas Str. Rīga, 1021	Tel.: +371 67556949 Fax: +371 67555140
Lietuva	HARDIM Žirmūņu g. 139 ^a 09120 Vilnius	Tel.: 00370-5273 73 59 Fax: 00370-5273 74 73
	Elremta Neries kr. 16E 48402 Kaunas	Tel.: 00370-37370138 Fax: 00370-37350108

Teavet lahima teenindaja kohta leiate veebisaidilt:

www.2helpu.com

Informāciju par tuvāko servisa pārstāvi meklējiet mājas lapā:

www.2helpu.com

Informāciju apie artimiausias remonto dirbtuves rasite tinklalapyje:

www.2helpu.com