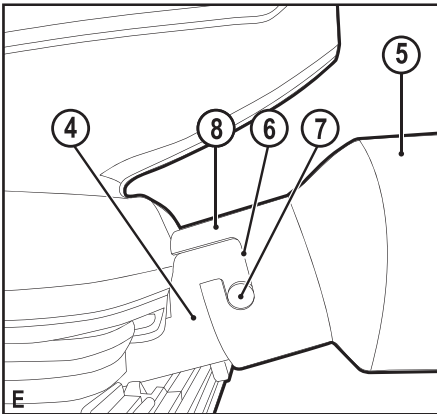
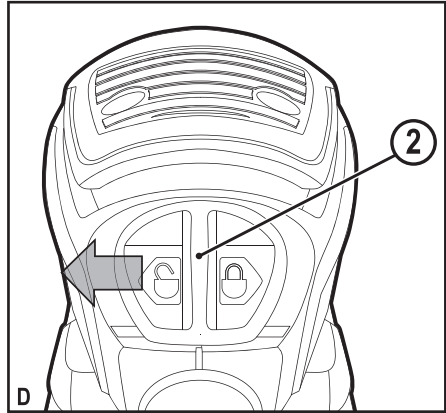
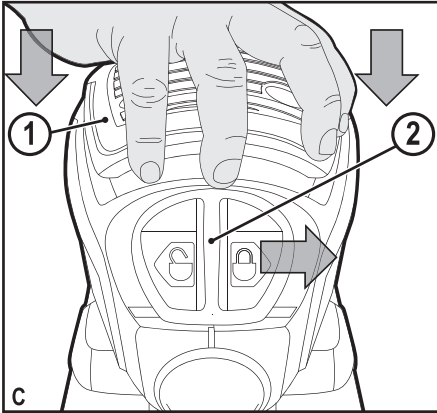
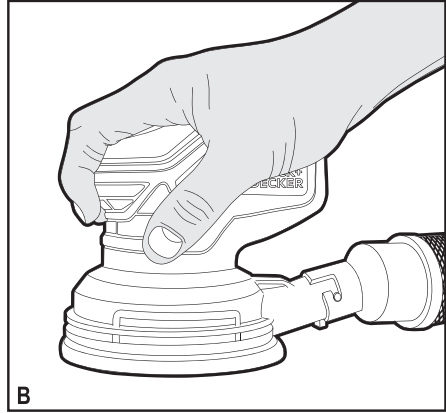
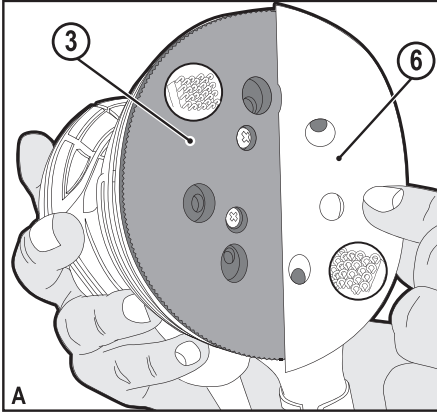


372002 - 71 EST

www.blackanddecker.eu

KA199

Eesti keel	(Originaaljuhend)	4
Русский язык	(Перевод с оригинала инструкции)	9



Kasutusotstarve

Teie BLACK+DECKERi KA199 ekstsentrilihvmasin on loodud puidu, metalli, plastija värvitud pindade lihvimiseks. See tööriist on mõeldud ainult tarbijale kasutamiseks.

Ohutuseeskirjad

Üldised hoiatused elektritööriistade kasutamisel



Hoiatus! Lugege läbi kõik hoiatused ja juhised. Kõigi juhiste täpne järgimine aitab vältida elektrilöögi, tulekahju ja/või raske kehavigastuse ohtu.

Hoidke kõik hoiatused ja juhised tuleviku tarvis alles. Hoiatuses kasutatud termin „Elektritööriist“ viitab võrgutoitel töötavatele (juhtmega) ja akutoitel töötavatele (juhtmeta) elektritööriistadele.

1. Tööala ohutus

- Tööala peab olema puhas ja hästi valgustatud.** Korrast ära ja pimedad tööalad võivad põhjustada õnnetusi.
- Ärge kasutage elektritööriistu plahvatusohtlikus keskkonnas, näiteks tuleohtlike vedelike, gaaside või tolmu läheduses.** Elektritööriistad tekitavad sädemeid, mis võivad süüdata tolmu või auru.
- Hoidke lapsed ja kõrvalised isikud elektritööriista kasutamise ajal eemal.** Tähelepanu hajumisel võite kaotada kontrolli tööriista üle.

2. Elektriohutus

- Elektritööriista pistikud peavad sobima pistikupesaga.** Ärge kunagi mingil moel muutke pistikut. Ärge kasutage maandusega elektritööriistade puhul adapterpistikut. Muutmata pistikud ja sobivad pistikupesad vähendavad elektrilöögiohtu.
- Vältige kehalist kontakti selliste maandatud pindadega, nagu torud, radiaatorid, pliidid ja külmkapid.** Elektrilöögi saamise oht suureneb, kui teie keha on maandatud.
- Vältige elektritööriistade sattumist vihma kätte või märgadesse tingimustesse.** Elektritööriista sattunud vesi suurendab elektrilöögi ohtu.
- Kasutage toitekaablit õigesti.** Ärge kunagi kasutage elektritööriista juhetele kandmiseks, tõmbamiseks ega pistiku eemaldamiseks vooluvõrgust. Kaitske kaablit kuumuse, õli, teravate servade ja liikuvate osade eest. Kahjustatud või sassis kaablid suurendavad elektrilöögiohtu.
- Kui te kasutate tööriista väljas, kasutage kindlasti välitingimustesse sobivat pikenduskaablit.** Välitingimustesse sobiva pikenduskaabli kasutamine vähendab elektrilöögi ohtu.
- Kui elektritööriista niisketes tingimustes kasutamine on vältimatu, kasutage rikkevoolukatset (RCD).** Rikkevoolukaitsme kasutamine vähendab elektrilöögi ohtu.

3. Isiklik ohutus

- Säilitage valvsus, jälgige, mida te teete, ning kasutage elektritööriista mõistlikult.** Ärge kasutage elektritööriista väsinuna ega alkoholi, narkootikumide või arstimate mõju all olles. Kui

elektritööriistaga töötamise ajal tähelepanu kas või hetkeks hajub, võite saada raskeid kehavigastusi.

- Kasutage isikukaitselahendusi. Kandke alati kaitseprille.** Isikukaitselahendid nagu tolmu mask, mittelibisevad jalanõud, kiiver ja kuulmiskaitse vähendavad õigetes tingimustes kasutades kehavigastusi.
 - Vältige soovimatut käivitumist. Veenduge, et enne tööriista vooluvõrku ja/või aku külge ühendamist on käivituslülitil väljalülitatud asendis.** Kui kanda tööriista sõrm lülitil või ühendas teiteallikaga tööriista, mille lülitil on tööasendis, võib juhtuda õnnetus.
 - Enne elektritööriista sisselülitamist eemaldage kõik reguleerimis- ja mutrivõtmed.** Tööriista pöörleva osa külge jäetud mutrivõti või mõni muu võti võib tekitada kehavigastusi.
 - Ärge küünitage. Seiske kogu aeg kindlalt ja hoidke tasakaalu.** See tagab tööriista üle ettearvamatutes olukordades parema kontrolli.
 - Kandke nõuetekohast riietust. Ärge kandke loendavaid rõivaid ega ehteid. Hoidke juukseid, riided ja kindad eemal liikuvatest osadest.** Lotendavad rõivad, ehted ja pikad juukseid võivad jääda liikuvate osade külge kinni.
 - Kui seadmetega on kaasas tolmueraldusliidesed ja kogumisseadmed, siis veenduge, et need on ühendatud ja õigesti kasutatavad.** Tolmukogumisseadme kasutamine võib vähendada tolmu teket ohte.
- ### 4. Elektritööriistade kasutamine ja hooldamine
- Ärge koormake elektritööriista üle. Kasutage konkreetseks otstarbeks sobivat elektritööriista.** Õige elektritööriista teeb töö paremini ja ohutumalt kiirusel, milleks see on mõeldud.
 - Ärge kasutage tööriista, kui seda ei saa lülitist sisse ja välja lülitada.** Elektritööriist, mida ei saa lülitist juhtida, on ohtlik ja vajab remonti.
 - Enne reguleerimist, tarvikute vahetamist ja tööriista hoiule panemist eemaldage tööriista vooluvõrgust ja/või eemaldage aku.** Need ettevaatusabinõud vähendavad elektritööriista soovimatut käivitamise ohtu.
 - Hoidke kasutusel mitteolevaid elektritööriistu lastele kättesaamatus kohas.** Ärge lubage tööriista kasutada inimestel, kes tööriista ei tunne või pole lugenud seda kasutusjuhendit. Oskamatutes kätes on elektritööriistad ohtlikud.
 - Hooldage elektritööriistu. Veenduge, et liikuvad osad on õiges asendis ega ole kinni kiilunud, detailid on terved ja puuduva muud tingimused, mis võivad mõjutada tööriista tööd.** Kahjustatud tööriist tuleb enne kasutamist remondida. Tööriistade halb hooldamine põhjustab palju õnnetusi.
 - Hoidke löiketarvikud terava ja puhtana.** Õigesti hooldatud, teravate lõikeservadega löiketarvikud kiiluvad väiksema tõenäosusega kinni ja neid on lihtsam juhtida.
 - Kasutage elektritööriista, tarvikuid, otsakuid jne vastavalt sellele kasutusjuhendile, võttes arvesse nii töötõingimusi kui ka tehtava töö iseloomu.** Tööriista kasutamine muuks kui ettenähtud otstarbeks võib põhjustada ohtliku olukorra.

5. Teenindus

- a. Laske tööriista regulaarselt hooldada kvalifitseeritud remonditöökojas ja kasutage ainult originaalvaruosid. See tagab tööriista ohutuse säilimise.

Täiendavad hoiatused elektritööriistade kasutamisel



Hoiatus! Täiendavad hoiatused lihvmasinade jaoks

- ♦ Kui te teete tööd, mille käigus võib lõiketarvik puutuda kokku varjatud juhtmetega, hoidke elektritööriista ainult isoleeritud hoidepindadest. Voolu all oleva juhtmega kokkupuutumisel satuvad voolu alla ka elektritööriista lahtised metallosad ning võivad anda kasutajale elektrilöögi.
- ♦ Kinnitage ja toestage detail klambrite või muul praktilisel viisil kindlale alusele. Detaili hoidmisel käega või vastu keha on detail ebastabiilne ja nii võib selle üle kaduda kontroll.



Hoiatus! Kokkupuude lihvimisel tekkiva tolmu või selle sissehingamine võib mõjuda halvasti seadme kasutaja ning võimalike kõrvalseisjate tervisele. Kandke tolumumaski, mis on mõeldud kaitsmaks tolmu ja aurude eest, ning veenduge, et tööalasse sisenevad isikud oleksid samuti kaitstud.

- ♦ Eemaldage pärast lihvimist hoolikalt kogu tolm.
- ♦ Olge eriti ettevaatlik, kui lihvite värvi, mis võib sisaldada pliid, või kui töotate sellise puidu/metalliga, mille lihvimisel võib eralduda mürgist tolmu:
- ♦ Ärge laske tööpiirkonda lapsi ega rasedaid naisi.
 - ♦ Ärge sööge, jooge ega suitsetage tööpiirkonnas.
 - ♦ Kõrvaldage tolmuosakesed ja muud jäägid ohutult.
- ♦ Käesolev tööriist ei ole ette nähtud kasutamiseks selliste isikute (sh laste) käes, kelle füüsilised, sensoorsed või vaimsed võimed on vähenenud või kellel puuduvad vajalikud kogemused või teadmised. See on lubatud vaid siis, kui neid valvab või juhendab seadme kasutamisel nende ohutuse eest vastutav isik. Laste üle tuleb pidada järelevalvet, et nad ei mängiks seadmega.
- ♦ Selles kasutusjuhendis on kirjeldatud ettenähtud otstarvet. Mis tahes tarvikute või lisaseadmete kasutamine või tööriista kasutamine viisil, mida selles kasutusjuhendis ei soovitata, võib põhjustada kehavigastuse või varalise kahju ohtu.

Kõrvaliste isikute ohutus

- ♦ Käesolev seade ei ole ette nähtud kasutamiseks selliste isikute (sh laste) käes, kelle füüsilised, sensoorsed või vaimsed võimed on vähenenud või kellel puuduvad vajalikud kogemused või teadmised. See on lubatud vaid siis, kui neid valvab või juhendab seadme kasutamisel nende ohutuse eest vastutav isik.
- ♦ Laste üle tuleb pidada järelevalvet, et nad ei mängiks seadmega.

Muud ohud.

Täiendavad jääkriskid võivad tekkida, kui kasutate tööriista, mida pole hoiatustes märgitud. Need ohud võivad tekkida valesti kasutamise, pikemaajalise kasutamise jne tõttu.

Ka asjakohaste ohutusnõuete järgimisel ja turvaseadeldiste kasutamisel ei saa teatud ohte vältida. Need on järgmised:

- ♦ Vigastuste tekkimine pöörlevate/liikuvate osade puudutamisel.
- ♦ Vigastused osade või tarvikute vahetamisel.
- ♦ Vigastuste tekkimine seadme pikemaajalisel kasutamisel. Tööriista pikemaajalisel kasutamisel tehke regulaarselt puhkepause.
- ♦ Kuulmiskahjustused.
- ♦ Tervisekahjustused, mille põhjuseks on tööriista kasutamise käigus sisse hingatud tolm (näiteks puuduga töötamisel, eriti tamme, põõgi ja MDF-plaatide puhul).

Vibratsioon

Tehnilistes andmetes ja vastavusdeklaratsioonis sisalduvad deklareeritud vibratsioonitasemed on mõõdetud vastavalt standardis EN 60745 kirjeldatud standardsele katsemeetodile ning neid võib kasutada tööriistade võrdlemiseks. Deklareeritud vibratsioonitaset võib samuti kasutada kokkupuute esmaseks hindamiseks.

Hoiatus! Tööriista tegeliku kasutamise ajal tekkiva vibratsiooni väärtused võivad selle kasutamiseviisist sõltuvalt deklareeritud väärtustest erineda. Vibratsioonitase võib tõusta üle deklareeritud taseme.

Vibratsiooniga kokkupuute hindamisel selleks, et määrata kindlaks direktiiviga 2002/44/EÜ nõutud meetmed töökojal elektritööriistu kasutavate isikute kaitsmiseks, tuleb võtta arvesse tegelikke kasutustingimusi ja tööriista kasutamise viisi, sealhulgas töötüsükli kõiki osi, näiteks lisaks reaalse kasutamise ajale ka neid aegu, mil tööriist on välja lülitatud või töötab tühjooksul.

Tööriistal olevad sildid

Tööriistal on toodud järgmised piktogrammide koos kuupäevakoodiga:



Hoiatus! Vigastusohu vähendamiseks lugege tähelepanelikult kasutusjuhendit.

Elektriõhutus



See tööriist on topeltisolatsiooniga, seetõttu pole maandusjuhe vajalik. Veenduge alati, et toitepinge vastab andmesildile märgitud väärtusele.

- ♦ Kui toitejuhe on kahjustunud, tuleb lasta see ohutuse tagamiseks tootjal või BLACK+DECKER volitatud hoolduskeskusel välja vahetada.,

Pikenduskaabli kasutamine

- ♦ Kasutage alati ainult tunnustatud pikenduskaablit, mis sobib laadija sisendvõimsusega (vt tehnilisi andmeid). Enne kasutamist veenduge, et pikenduskaabel pole kahjustatud ega kulunud. Vahetage kahjustatud või defektne pikenduskaabel välja. Kui kasutate kaablirulli, kerige see alati täielikult lahti. Kui kasutate pikendusjuhet, mis ei sobi tööriista toitesisendiga või mis on kahjustunud või muul moel rikkis, võib see põhjustada tulekahju- või elektrilöögi ohtu.

Osad

Sellel tööriistal on järgmised osad või mõned neist.

1. Sisse-/väljalülitamise labalüliti
2. Lukustamise/sulgemise liugur
3. Lihvimispadi
4. Tolmuport
5. Kanister

Kokkupanemine

Hoiatus! Enne kokkupanemist veenduge, et tööriist on välja lülitatud ja vooluvõrgust eemaldatud.

Takjakinnitusega lihvimisketta kinnitamine (joonis A)

Hoiatus! Lukustage lihviija lihvimisketta rakendamisel.

Vt „Avamise“ osa. Teie lihviija on mõeldud kasutamiseks 127 mm liivapaberitega, millel on 8-auguline muster tolmuärasti jaoks.

Parima tulemuse saamiseks kasutage BLACK+DECKER tarvikuid.

- ♦ Teie lihviija on mõeldud kasutamiseks kas karbiidvõrgust liivapaberi või standardse liivapaberiga, millel on 8-auguline muster tolmuärasti jaoks.
- ♦ Lihvimisketta (6) kinnitamiseks asetage see ettevaatlikult lihvimispadja (3) peale, tagades, et ketta augud on kohakuti padja aukudega, ning vajutage ketas tugevalt oma kohale.
- ♦ Takjakinnituse kinnitussüsteemi lihvimisketale saab lihtsalt eemaldada, tõmmates selle lihtsalt maha. Seda saab soovi korral uuesti kasutada.

Kasutamine

Hoiatus! Laske tööriistal omas tempos töötada. Ärge koormake tööriista üle.

Sisse/välja

- ♦ Hoidke lihviijat, nagu näidatud joonisel C, ja pigistage nii, et labalüliti (1) läheb kokku tööriistale samal ajal survet avaldamata.
- ♦ Tööriista väljalülitamiseks avastage labalüliti.

Kasutamine

Haarake lihviijast, nagu näidatud joonisel B, ja lülitage SISSE. Liigutage seda pikkade, pühkivate tõmmetega mööda pinda, lastes selle niimoodi oma tööd teha.

Kui surute tööriista vastu pinda lihvimise ajal, vähendate eemaldamiskiirust ja tagajärjeks on ka madalama kvaliteediga viimistlus.

Kontrollige oma tööd sageli. Lihviijaga saab eemaldada materjali kiiresti, eriti jämedama paberi korral.

Lukustamise/sulgemise liugur

Lihviija on varustatud lülitiga, mis võimaldab lukustada selle pikemaks ajaks ning avada juhusliku käivitamise vältimiseks.

Lukustamine (joonis C)

- ♦ Tööriista lukustamiseks vajutage labalüliti (1) ühe käega ja suruge teise käega liugur (2) paremale lukustatud asendisse, nagu näidatud joonisel C.
- ♦ Tööriista peatamiseks suruge liugur vasakule avatud asendisse ja vabastage labalüliti.

Sulgemine (joonis D)

- ♦ Tööriista sulgemiseks (asend OFF), veenduge, et labalüliti (1) pole alla vajutatud ja suruge liugurit (2) paremale lukustatud asendisse. Labalüliti ei saa alla vajutada, kui lüliti on lukustatud asendis.
- ♦ Labalüliti avamiseks suruge liugur vasakule avatud asendisse. Labalüliti ei saa alla vajutada.

Tolmu kogumine (joonis E)

Hoiatus! Lihvimistolmu kogumisel lihitava pinna kattelt (polüuretaan, linaseemne õli jne) võib toimuda isesüttimine lihviija tolmukotis või mujal ja põhjustada tulekahju. Riski vähendamiseks tühjendage sageli kott ning järgige rangelt kasutusjuhendit ja katte tootja juhiseid.

- ♦ Kanistri kinnitamiseks lihviija külge joondage sooned (6) kanistris (5) tolmuporti (4) tuumadega (7). Veenduge, et kanistri ava pikem külg (10) on porti ülemisel küljel.
- ♦ Libistage kanister tolmuportile ja keerake kanistrit päripäeva, et lukustada see oma kohal, nagu näidatud joonisel E.
- ♦ Eemaldamiseks keerake kanistrit vastupäeva ja libistage kanister maha.
- ♦ Kanistri tühjendamiseks eemaldage see tolmuporti küljest ja visake lihvimisjäädgid sobivasse jäätmemahutisse.

Hooldamine

Teie tööriist on loodud pikaajaliseks kasutamiseks minimaalse hooldamise juures. Pideva rahuldava töö tagamiseks tuleb tööriista õigesti hooldada ja regulaarselt puhastada.

Hoiatus! Enne mis tahes hooldustööde tegemist lülitage tööriist välja ja eemaldage see vooluvõrgust.

- ♦ Puhastage tööriista ventilatsiooniavad regulaarselt pehme harja või kuiva lapiga.
- ♦ Puhastage mootori korpus regulaarselt niiske lapiga. Ärge kasutage abrasiivseid ega lahustipõhiseid puhastusvahendeid.

Toitepistiku vahetamine (ainult Suurbritannia ja Iirimaa)

Kui paigaldada tuleb uus voolujuhe:

- ♦ Kõrvaldage vana pistik ohutult.
- ♦ Ühendage pruu juhe uue pingestatud pistiku faasiskelemmiga.
- ♦ Ühendage sinine juhe neutraalskelemmiga.

Hoiatus! Maandusklemmiga ühendusi ei tehta.

Järgige kvaliteetsete pistikutega kaasasolevaid paigaldusjuhiseid. Soovitav kaitse: 5 A.

Keskkonnakaitse



Jäätmete sortimine. Seda toodet ei tohi kõrvaldada koos olmejäätmetega.

Kui te ühel päeval leiате, et teie BLACK+DECKER toode on muutunud kasutuks või vajab väljavahetamist, ärge visake seda olmejäätmete hulka. Viige toode vastavasse kogumispunkti.



Elektronikajäätmete sorteerimine ja pakkimine aitab meil materjale taaskasutada.

Materjalide taaskasutamine aitab vältida keskkonna saastamist ja vähendab vajadust tooraine järele.

Kohalikud määrused võivad nõuda elektroonikaromu eraldamist olmejäätmetest ning selle viimist prüglasse või jaemüüjale, kellelt ostate uue toote.

BLACK+DECKER pakub võimalust Stanley Fat Maxi toodete tagasivõtmiseks ja taaskasutamiseks pärast kasutusea lõppu. Selle teenuse kasutamiseks viige toode volitatud remonditöökotta, kus see meie nimel tagasi võetakse.

Lähima volitatud remonditöökoja leidmiseks võite pöörduda BLACK+DECKER kohaliku esindusse, mille aadressi leiате sellest kasutusjuhendist. Samuti on BLACK+DECKERi volitatud remonditöökodade nimekiri ja müügijärgse teeninduse üksikasjad ning kontaktandmed leitavad internetis aadressil www.2helpU.com

Tehnilised andmed

		KA199 (tüüp 1)
Sisendpinge	V_{sc}	230
Tarbitav võimsus	W	260
Tallad (koormata)	mm	14 000
Lihvimisaluse pind	mm	ø125
Mass	kg	1,31 tööseade tolmukotiga, pakendita

L_{pA} (helirõhk) 80,5 dB(A),
Määramatus (K) 3 dB(A)

L_{WA} (helivõimsus) 91,5 dB(A),
Määramatus (K) 3dB(A)

Vibratsiooni koguväärtused (kolmeteljelise vektori summa) mõõdetuna vastavalt EN 60745:

Vibratsioonitugevus ($a_{h,r}$) 4,1 m/s², määramatus (K)
1,5 m/s²

EÜ vastavusavaldus

MASINADIREKTIIV



KA199 Ekstsentrilihvmasin

Black & Decker kinnitab, et jaotises „Tehnilised andmed“ kirjeldatud tooted vastavad järgmistele dokumentidele:

2006/42/EÜ, EN 60745-1:2009 +A11:2010,
EN 60745-2-4:2009 +A11:2011

See toode vastab ka direktiividele 2004/30/EU ja 2011/65/EU.

Lisateabe saamiseks kontakteeruge Stanley Europe'iga järgmisel aadressil või vaadake teile sobivat aadressi kasutusjuhendi lõpust.

Allakirjutanu on vastutav tehnilise dokumentatsiooni kokkupanemise eest ja kinnitab seda Black & Deckeri nimel.

Ray Laverick
Ehitusjuht
Black & Decker Europe, 210 Bath Road, Slough,
Berkshire, SL1 3YD
Suurbritannia
01/05/2015

Garantii

Black & Decker on oma toodete kvaliteedis kindel ja pakub erilist garantiid. See garantii täiendab teie seaduslikke õigusi ega piira neid kuidagi. Garantii kehtib Euroopa Liidu liikmesriikide territooriumil ja Euroopa vabakaubanduspiirkonnas.

Kui 24 kuu jooksul alates ostukuupäevast ilmneb Black & Deckeri tootel materjali- või tootmisvigu või toote mittevastavust, garanteerib Black & Decker, et asendab katkised osad, parandab või asendab mõistlikus ulatuses kulunud tooted, põhjustades kliendile võimalikult vähe ebamugavust, kui tegemist pole järgmisega:

- ◆ Toode on edasi müüdud, kasutatud professionaalsel tasandil või välja üüritud;
- ◆ Toode on valesti või hooletult kasutatud;
- ◆ Toode on võõrkehade, ainete või õnnetuste tõttu kahjustunud;
- ◆ Toode on üritanud remontida kolmandad isikud peale Black & Deckeri volitatud remonditöökodade ja Black & Deckeri hooldustöötajate.

Koos garantiinõudega tuleb müüjale või volitatud remonditöökojale esitada ostudokument. Lähima volitatud remonditöökoha leidmiseks võite pöörduda Black & Deckeri kohalikkude esindusse, mille aadressi leiате sellest kasutusjuhendist. Samuti on Black & Deckeri volitatud remonditöökodade nimekiri ja müügijärgse teeninduse üksikasjad ning kontaktandmed leitavad internetis aadressil www.2helpU.com

Külastage meie veebilehte www.blackanddecker.co.uk, et registreerida oma uus BLACK+DECKERi toode ning olla kursis viimaste uute toodete ja eripakkumistega. Lisateavet BLACK+DECKERi firmamärgi ja tootevaliku kohta leiате veebilehelt www.blackanddecker.co.uk.

Назначение

Ваша эксцентриковая шлифовальная машина KA199 BLACK+DECKER предназначена для шлифования деревянных, металлических, пластиковых и окрашенных поверхностей. Данный инструмент предназначен только для бытового использования.

Инструкции по технике безопасности

Общие правила безопасности при работе с электроинструментами



Внимание! Внимательно прочтите все инструкции по безопасности и руководство по эксплуатации. Несоблюдение всех перечисленных ниже правил безопасности и инструкций может привести к поражению электрическим током, возникновению пожара и/или получению тяжёлой травмы.

Сохраните все инструкции по безопасности и руководство по эксплуатации для их дальнейшего использования.

Термин «Электроинструмент» во всех приведённых ниже указаниях относится к Вашему сетевому (с кабелем) электроинструменту или аккумуляторному (беспроводному) электроинструменту.

1. **Безопасность рабочего места**
 - a. **Содержите рабочее место в чистоте и обеспечьте хорошее освещение.** Плохое освещение или беспорядок на рабочем месте может привести к несчастному случаю.
 - b. **Не используйте электроинструменты, если есть опасность возгорания или взрыва, например, вблизи легко воспламеняющихся жидкостей, газов или пыли.** В процессе работы электроинструменты создают искровые разряды, которые могут воспалить пыль или горючие пары.
 - c. **Во время работы с электроинструментом не подпускайте близко детей или посторонних лиц.** Отвлечение внимания может вызвать у Вас потерю контроля над рабочим процессом.
 2. **Электробезопасность**
 - a. **Вилка кабеля электроинструмента должна соответствовать штепсельной розетке.** Ни в коем случае не видоизменяйте вилку электрического кабеля. Не используйте соединительные штепсели-переходники, если в силовом кабеле электроинструмента есть провод заземления. Использование оригинальной вилки кабеля и соответствующей ей штепсельной розетки уменьшает риск поражения электрическим током.
 - b. **Во время работы с электроинструментом избегайте физического контакта с заземлёнными объектами, такими как трубопроводы, радиаторы отопления, электроплиты и холодильники.** Риск поражения электрическим током увеличивается, если Ваше тело заземлено.
 - c. **Не используйте электроинструмент под дождём или во влажной среде.** Попадание воды в электроинструмент увеличивает риск поражения электрическим током.
 - d. **Бережно обращайтесь с электрическим кабелем.** Ни в коем случае не используйте кабель для переноски электроинструмента или для вытягивания его вилки из штепсельной розетки. Не подвергайте электрический кабель воздействию высоких температур и смазочных веществ; держите его в стороне от острых кромок и движущихся частей электроинструмента. Повреждённый или запутанный кабель увеличивает риск поражения электрическим током.
 - e. **При работе с электроинструментом на открытом воздухе используйте удлинительный кабель, предназначенный для наружных работ.** Использование кабеля, пригодного для работы на открытом воздухе, снижает риск поражения электрическим током.
 - f. **При необходимости работы с электроинструментом во влажной среде используйте источник питания, оборудованный устройством защитного отключения (УЗО).** Использование УЗО снижает риск поражения электрическим током.
3. **Личная безопасность**
 - a. **При работе с электроинструментами будьте внимательны, следите за тем, что Вы делаете, и руководствуйтесь здравым смыслом.** Не используйте электроинструмент, если Вы устали, а также находясь под действием алкоголя или понижающих реакцию лекарственных препаратов и других средств. Малейшая неосторожность при работе с электроинструментами может привести к серьёзной травме.
 - b. **При работе используйте средства индивидуальной защиты. Всегда надевайте защитные очки.** Своевременное использование защитного снаряжения, а именно: пылезащитной маски, ботинок на нескользящей подошве, защитного шлема или противозумовых наушников, значительно снизит риск получения травмы.
 - c. **Не допускайте непреднамеренного запуска.** Перед тем, как подключить электроинструмент к сети и/или аккумулятору, поднять или перенести его, убедитесь, что выключатель находится в положении «выключено». Не переносите электроинструмент с нажатой кнопкой выключателя и не подключайте к сетевой розетке электроинструмент, выключатель которого установлен в положение «включено», это может привести к несчастному случаю.
 - d. **Перед включением электроинструмента снимите с него все регулировочные или гаечные ключи.** Регулировочный или гаечный ключ, оставленный закреплённым на вращающейся части электроинструмента, может стать причиной получения тяжёлой травмы.
 - e. **Работайте в устойчивой позе. Всегда твёрдо стойте на ногах, сохраняя равновесие.** Это позволит Вам не потерять контроль при работе с электроинструментом в непредвиденной ситуации.

- f. Одевайтесь соответствующим образом. Во время работы не надевайте свободную одежду или украшения. Следите за тем, чтобы Ваши волосы, одежда или перчатки находились в постоянном отдалении от движущихся частей инструмента. Свободная одежда, украшения или длинные волосы могут попасть в движущиеся части инструмента.
 - g. Если электроинструмент снабжён устройством сбора и удаления пыли, убедитесь, что данное устройство подключено и используется надлежащим образом. Использование устройства пылеудаления значительно снижает риск возникновения несчастного случая, связанного с запылённостью рабочего пространства.
4. Использование электроинструментов и технический уход
- a. Не перегружайте электроинструмент. Используйте Ваш инструмент по назначению. Электроинструмент работает надёжно и безопасно только при соблюдении параметров, указанных в его технических характеристиках.
 - b. Не используйте электроинструмент, если его выключатель не устанавливается в положение включения или выключения. Электроинструмент с неисправным выключателем представляет опасность и подлежит ремонту.
 - c. Отключайте электроинструмент от сетевой розетки и/или извлекайте аккумулятор перед регулированием, заменой принадлежностей или при хранении электроинструмента. Такие меры предосторожности снижают риск случайного включения электроинструмента.
 - d. Храните неиспользуемые электроинструменты в недоступном для детей месте и не позволяйте лицам, не знакомым с электроинструментом или данными инструментами, работать с электроинструментом. Электроинструменты представляют опасность в руках неопытных пользователей.
 - e. Регулярно проверяйте исправность электроинструмента. Проверяйте точность совмещения и легкость перемещения подвижных частей, целостность деталей и любых других элементов электроинструмента, воздействующих на его работу. Не используйте неисправный электроинструмент, пока он не будет полностью отремонтирован. Большинство несчастных случаев являются следствием недостаточного технического ухода за электроинструментом.
 - f. Следите за остротой заточки и чистотой режущих принадлежностей. Принадлежности с острыми кромками позволяют избежать заклинивания и делают работу менее утомительной.
 - g. Используйте электроинструмент, аксессуары и насадки в соответствии с данным Руководством и с учетом рабочих условий и характера будущей работы. Использование электроинструмента не по назначению может создать опасную ситуацию.

5. Техническое обслуживание

- a. Ремонт Вашего электроинструмента должен производиться только квалифицированными специалистами с использованием идентичных запасных частей. Это обеспечит безопасность Вашего электроинструмента в дальнейшей эксплуатации.

Дополнительные меры безопасности при работе с электроинструментами



Внимание! Дополнительные правила безопасности при работе шлифовальными машинами

- ♦ Держите инструмент за изолированные ручки при выполнении операций, во время которых режущий инструмент может соприкоснуться со скрытой проводкой. Контакт насадки с находящимся под напряжением проводом делает не покрытые изоляцией металлические части электроинструмента также «живыми», что создаёт опасность поражения оператора электрическим током.
- ♦ Используйте струбцины или другие приспособления для фиксации обрабатываемой детали, устанавливая их только на неподвижной поверхности. Если держать обрабатываемую деталь руками или с упором в собственное тело, то можно потерять контроль над инструментом или обрабатываемой деталью.



Внимание! Контакт с пылью или вдыхание пыли, возникающей в ходе шлифовальных работ, может представлять опасность для здоровья оператора и окружающих лиц. Надевайте респиратор, специально разработанный для защиты от пыли и паров, и следите, чтобы лица, находящиеся в рабочей зоне, также были обеспечены средствами индивидуальной защиты.

- ♦ После окончания работы тщательно убирайте всю образовавшуюся пыль.
- ♦ Соблюдайте особую осторожность при удалении краски, которая может иметь свинцовую основу, или при шлифовании некоторых сортов дерева или металла, которые могут быть источником токсичной пыли.
- ♦ Не позволяйте детям или беременным женщинам находиться в рабочей зоне.
 - ♦ Не принимайте пищу, не пейте и не курите в рабочей зоне.
 - ♦ Удаляйте частицы пыли и прочие отходы безопасным для окружающей среды способом.
- ♦ Данное изделие не может использоваться людьми (включая детей) со сниженными физическими, сенсорными и умственными способностями или при отсутствии необходимого опыта или навыка, за исключением, если они выполняют работу под присмотром лица, отвечающего за их безопасность. Не позволяйте детям играть с электроинструментом.

- ♦ Назначение инструмента описывается в данном руководстве по эксплуатации. Использование любых принадлежностей или приспособлений, а также выполнение данным инструментом любых видов работ, не рекомендованных данным руководством по эксплуатации, может привести к несчастному случаю и/или повреждению личного имущества.

Безопасность посторонних лиц

- ♦ Данный инструмент не может использоваться людьми (включая детей) со сниженными физическими, сенсорными и умственными способностями или при отсутствии необходимого опыта или навыка, за исключением, если они выполняют работу под присмотром лица, отвечающего за их безопасность.
- ♦ Не позволяйте детям играть с электроинструментом.

Остаточные риски

При работе данным прибором возможно возникновение дополнительных остаточных рисков, которые не вошли в описанные здесь правила техники безопасности. Эти риски могут возникнуть при неправильном или продолжительном использовании изделия и т.п. Несмотря на соблюдение соответствующих инструкций по технике безопасности и использование предохранительных устройств, некоторые остаточные риски невозможно полностью исключить. К ним относятся:

- ♦ **Травмы в результате касания вращающихся/двигающихся частей прибора.**
- ♦ **Риск получения травмы во время смены деталей прибора или насадок.**
- ♦ **Риск получения травмы, связанный с продолжительным использованием прибора. При использовании прибора в течение продолжительного периода времени делайте регулярные перерывы в работе.**
- ♦ **Ухудшение слуха.**
- ♦ **Ущерб здоровью в результате вдыхания пыли в процессе работы с прибором (например, при обработке древесины, в особенности, дуба, бука и ДВП).**

Вибрация

The declared vibration emission values stated in the technical data and the declaration of conformity have been measured in accordance with a standard test method provided by EN 60745 and may be used for comparing one tool with another. The declared vibration emission value may also be used in a preliminary assessment of exposure.

Внимание! Значения вибрационного воздействия при работе с электроинструментом зависят от вида работ, выполняемых данным инструментом, и могут отличаться от заявленных значений. Уровень вибрации может превышать заявленное значение.

При оценке степени вибрационного воздействия для определения необходимых защитных мер (2002/44/ЕС) для людей, использующих в процессе работы электроинструменты, необходимо принимать во внимание действительные условия использования электроинструмента, учитывая все составляющие рабочего цикла, в том числе время, когда инструмент находится в выключенном состоянии, и время, когда он работает без нагрузки, а также время его запуска и отключения.

Маркировка инструмента

Наравне с кодом даты на инструменте имеются следующие знаки:



Внимание! Полное ознакомление с руководством по эксплуатации снизит риск получения травмы.

Электробезопасность



Данный инструмент защищён двойной изоляцией, исключающей потребность в заземляющем проводе. Следите за напряжением электрической сети, оно должно соответствовать величине, обозначенной на информационной табличке электроинструмента.

- ♦ Во избежание несчастного случая, замена повреждённого кабеля питания должна производиться только на заводе-изготовителе или в авторизованном сервисном центре BLACK+DECKER.

Использование удлинительного кабеля

- ♦ Всегда используйте удлинительные кабели установленного образца, соответствующие входной мощности данного электроинструмента (см. раздел «Технические характеристики»). Перед использованием проверьте удлинительный кабель на наличие признаков повреждения, старения и износа. В случае обнаружения повреждений удлинительный кабель подлежит замене. При использовании кабельного барабана, всегда полностью разматывайте кабель. Использование не соответствующего входному напряжению инструмента и повреждённого или неисправного удлинительного кабеля может привести к возгоранию и поражению электрическим током.

Составные части

Ваш прибор может содержать все или некоторые из перечисленных ниже составных частей:

1. Клавиша пускового выключателя
2. Переключатель блокировки выключателя/защиты от непреднамеренного пуска
3. Шлифовальная подошва
4. Отверстие пылеотвода
5. Пылесборник

Сборка

Внимание! Перед началом сборки убедитесь, что электроинструмент выключен и отсоединён от электросети.

Крепление самоклеящихся шлифовальных кругов (Рис. А)

Внимание! Во время крепления шлифовального круга всегда блокируйте пусковой выключатель. См. раздел «Защита от непреднамеренного пуска». С данной шлифмашиной используются шлифовальные круги диаметром 127 мм и с 8-ю отверстиями для всасывания пыли. Для достижения наилучших результатов, используйте дополнительные принадлежности BLACK+DECKER.

- ♦ С данной шлифмашиной используется шлифовальная бумага с карбидной сеткой или стандартная шлифовальная бумага с 8-ю отверстиями для всасывания пыли.
- ♦ Чтобы установить шлифовальный круг (6), поместите его точно по центру шлифовальной подошвы (3), совместите все отверстия в круге с отверстиями в подошве и плотно прижмите круг к подошве.
- ♦ Благодаря системе крепления на липучке шлифовальный круг легко отделяется от подошвы. При желании, диск может использоваться повторно.

Эксплуатация

Внимание! Не форсируйте рабочий процесс. Избегайте перегрузки электроинструмента.

Включение/выключение

- ♦ Удерживая шлифмашину, как показано на Рисунке С, нажмите на клавишу пускового выключателя (1), не оказывая давления на заготовку.
- ♦ Чтобы выключить инструмент, отпустите клавишу пускового выключателя.

Эксплуатация

Удерживая шлифмашину, как показано на Рисунке В, включите её. Ведите инструмент по обрабатываемой поверхности длинными широкими штрихами, позволяя ему делать свою работу.

Чрезмерное давление на инструмент во время шлифования значительно снижает скорость работы и ухудшает качество отделки поверхности. Регулярно проверяйте свою работу. Данная шлифмашина способна очень быстро удалять материал, особенно с крупнозернистой шлифовальной бумагой.

Переключатель блокировки выключателя/защиты от непреднамеренного пуска

Данная шлифмашина оборудована переключателем, позволяющим блокировать выключатель для выполнения продолжительных по времени работ, а также защитой от непреднамеренного пуска.

Блокировка выключателя (Рис. С)

- ♦ Чтобы заблокировать выключатель, одной рукой нажмите на клавишу выключателя (1), другой рукой переведите переключатель (2) вправо в позицию блокировки, как показано на Рисунке С.
- ♦ Чтобы выключить инструмент, переведите переключатель влево в положение разблокировки и отпустите клавишу выключателя.

Защита от непреднамеренного пуска (Рис. D)

- ♦ Чтобы заблокировать инструмент от непреднамеренного пуска, убедитесь, что клавиша пускового выключателя (1) не нажата, и переведите переключатель (2) вправо в положение блокировки. Клавиша выключателя будет неактивна всё время, пока выключатель заблокирован.
- ♦ Чтобы разблокировать клавишу пускового выключателя, переведите переключатель влево в положение разблокировки. Теперь клавиша выключателя активна.

Пылеудаление (Рис. E)

Внимание! Пыль, собранная во время шлифования с поверхностей с защитным покрытием (полиуретан, олифа и пр.) может самовозгореться в пылесборнике или в любом другом месте и стать причиной возникновения пожара. Чтобы снизить риск возгорания, часто опорожняйте пылесборник и строго следуйте инструкциям производителя защитного покрытия и приведённым в руководстве по эксплуатации шлифовальной машины.

- ♦ Чтобы установить пылесборник на шлифмашину, выровняйте пазы (6) на пылесборнике (5) с выступами (7) на отверстии пылеотвода (4). Убедитесь, что более длинная сторона (10) отверстия пылесборника находится на верхней стороне отверстия пылеотвода.
- ♦ Надвиньте пылесборник на отверстие пылеотвода и поверните пылесборник по часовой стрелке, фиксируя его на месте, как показано на Рисунке E.
- ♦ Чтобы снять пылесборник, поверните пылесборник против часовой стрелки и стяните его с отверстия пылеотвода.
- ♦ Чтобы опорожнить пылесборник, снимите его с отверстия пылеотвода и вытрясите его содержимое в соответствующий мусорный контейнер.

Техническое обслуживание

Ваш инструмент рассчитан на работу в течение продолжительного времени при минимальном техническом обслуживании. Срок службы и надёжность инструмента увеличивается при правильном уходе и регулярной чистке.

Внимание! Перед любыми видами работ по техническому обслуживанию выключайте инструмент и отключайте его от источника питания.

- ♦ Регулярно очищайте вентиляционные отверстия Вашего инструмента мягкой щёткой или сухой тканью.
- ♦ Регулярно очищайте корпус двигателя влажной тканью. Не используйте абразивные чистящие средства, а также чистящие средства на основе растворителей.

Защита окружающей среды



Раздельный сбор. Данное изделие нельзя утилизировать вместе с обычными бытовыми отходами.

Если однажды Вы захотите заменить Ваше изделие BLACK+DECKER или Вы больше в нём не нуждаетесь, не выбрасывайте его вместе с бытовыми отходами. Отнесите изделие в специальный приёмный пункт.



Раздельный сбор изделий с истекшим сроком службы и их упаковок позволяет пускать их в переработку и повторно использовать. Использование переработанных материалов помогает защищать окружающую среду от загрязнения и снижает расход сырьевых материалов.

Местное законодательство может обеспечить сбор старых электроинструментов отдельно от бытового мусора на муниципальных свалках отходов, или Вы можете сдавать их в торговом предприятии при покупке нового изделия.

Фирма BLACK+DECKER обеспечивает приём и переработку отслуживших свой срок изделий Stanley Fat Max. Чтобы воспользоваться этой услугой, Вы можете сдать Ваше изделие в любой авторизованный сервисный центр, который собирает их по нашему поручению.

Вы можете узнать место нахождения Вашего ближайшего авторизованного сервисного центра, обратившись в Ваш местный офис BLACK+DECKER по адресу, указанному в данном руководстве по эксплуатации. Кроме этого, список авторизованных сервисных центров BLACK+DECKER и полную информацию о нашем послепродажном обслуживании и контактах Вы можете найти в интернете по адресу: www.2helpU.com

Технические характеристики

		KA199 (Тип 1)
Входное напряжение	V <small>перем.</small>	230
<small>тока</small>		
Потребляемая мощность	Вт	260
Число оборотов (без нагрузки)	об./мин.	14,000
Диаметр шлифовальной подошвы	мм	Ø125
Вес	кг	1,31 (инструмент с установленным пылесборником, без упаковки)
<hr/>		
L _{рА} (звуковое давление) 80,5 дБ(А), Погрешность (К) 3 дБ(А)		
<hr/>		
L _{вА} (акустическая мощность) 91,5 дБ(А), Погрешность (К) 3 дБ(А)		
<hr/>		
Сумма величин вибрации (сумма векторов по трём осям), измеренных в соответствии со стандартом EN 60745:		
<hr/>		
Вибрационное воздействие (a _h) 4,1 м/с ² , погрешность (К) 1,5 м/с ²		
<hr/>		

Декларация соответствия ЕС ДИРЕКТИВА ПО МЕХАНИЧЕСКОМУ ОБОРУДОВАНИЮ



KA199 Эксцентриковая шлифовальная машина

Black & Decker заявляет, что продукты, обозначенные в разделе «Технические характеристики», полностью соответствуют стандартам: 2006/42/EC, EN 60745-1:2009 +A11:2010, EN 60745-2-4:2009 +A11:2011

Данные продукты также соответствуют Директивам 2004/30/EU и 2011/65/EU.

За дополнительной информацией обращайтесь по указанному ниже адресу или по адресу, указанному на последней странице руководства.

Нижеподписавшееся лицо полностью отвечает за соответствие технических данных и делает это заявление от имени фирмы Black & Decker.

Ray Laverick
Руководитель отдела технических разработок
Black & Decker Europe, 210 Bath Road, Slough,
Berkshire, SL1 3YD
United Kingdom
01/05/2015



РУССКИ

Гарантия

Black & Decker гарантирует, что данное изделие в момент поставки потребителю не содержит каких-либо дефектов материалов или сборки. Данная гарантия дополняет законные права потребителя и не затрагивает их каким-либо образом. Настоящая гарантия действует на территории стран-членов Европейского Союза и в Европейской зоне свободной торговли.

Если в течение 24 месяцев с даты приобретения произошла поломка изделия Black & Decker из-за некачественных материалов и/или сборки, либо изделие является дефектным в соответствии с техническими требованиями, то Black & Decker отремонтирует или заменит изделие с минимальным беспокоеством для потребителя.

Гарантия не действительна, если поломка произошла вследствие:

- Нормального износа
- Неправильного использования или плохого обслуживания
- Перегрузки двигателя
- Если изделие повреждено посторонними частями, материалом или вследствие аварии
- Исползования ненадлежащего источника питания

Гарантия не действительна, если инструмент используется в профессиональной деятельности, поскольку этот инструмент предназначен только для бытового применения.

Гарантия не действительна, если изделие подвергалось ремонту или разборке лицом, не уполномоченным Black & Decker.

Для того, чтобы воспользоваться гарантией необходимо предоставить: изделие, записленную Гарантийную карту и доказательство покупки (примечки) дилеру или непосредственно уполномоченному агенту по обслуживанию не позднее двух месяцев с момента обнаружения поломки.

Информацию о ближайшем агенте по обслуживанию Black & Decker можно найти на странице в Интернете: www.2linep.com.

Гарантийный талон:

Модель инструмента / Номер по каталогу
Серийный номер / Код даты
Потребитель
Дилер
Дата



EESTI

Garantii

Black & Decker garanteerib, et toode on klientide tarimisel vaba materjalid ja/või koostamise vigadest. Garantii lisandub Klienti seaduslikele õigustele ning ei mõjuta neid. Garantii kehtib kõigi Euroopa Ühenduse liikmesriikide territooriumil ja Euroopa vabakaubanduspiirkonnas.

Kui 24 kuu jooksul ostmisest esineb mõnel Black & Decker tootel rike materjalid ja/või koostamise vea tõttu või see on spetsifikatsiooni suhtes defektne, ravige või vahetage Black & Decker toote Klienti jaoks minimaalse vahendiga.

Garantii ei kehti, kui vea põhjuseks on:

- Normaalne kulumine
- Tõrgeta väärkohtlemine või halb hooldamine
- Mootori ülekoormamine
- Kui toodet on kasutanud võbroksesed, materjal või õrnetus
- Vale tüüperige

Garantii ei kehti töötajata professionaalsel kasutamisel, kuna töötist on loodud ainult koduseks kasutamiseks.

Garantii ei kehti, kui toodet on remontitud või demonteeritud Black & Decker volituseta isik.

Garantii kasutamiseks tuleb toode, täidetud garantiikaart ja ostutõend (t ekkid) viia müüjale või otse volitatud teenindajale hiljemalt kahe kuu jooksul pärast ostmist.

Teavet lähima Black & Decker teenindaja kohta leiate veebisaidilt: www.2linep.com.

Garantiajalong:

Tööriista mudel/kataloogi number
Seriinumber/kupäeva kood
Klient
Müüja
Kupäev

Eesti	AS Tallmac Mustame tee 44 EE-10621 Tallinn	Tel.: +372 6562999 Faks.: +372 6562855
Latvija	Bebri un Partneri Sarlotes 16 Rīga, LV-1001	Tel.: 00371-7371247 Fax: 00371-7372790
	LIC GOTUS SIA Ulbrokas Str. Rīga, 1021	Tel.: +371 67556949 Fax: +371 67555140
Lietuva	HARDIM Žirmūņu g. 139 ^a 09120 Vilnius	Tel.: 00370-5273 73 59 Fax: 00370-5273 74 73
	Elremta Neries kr. 16E 48402 Kaunas	Tel.: 00370-37370138 Fax: 00370-37350108

Teavet lahima teenindaja kohta leiate veebisaidilt:

www.2helpu.com

Informāciju par tuvāko servisa pārstāvi meklējiet mājas lapā:

www.2helpu.com

Informāciju apie artimiausias remonto dirbtuves rasite tinklalapyje:

www.2helpu.com

