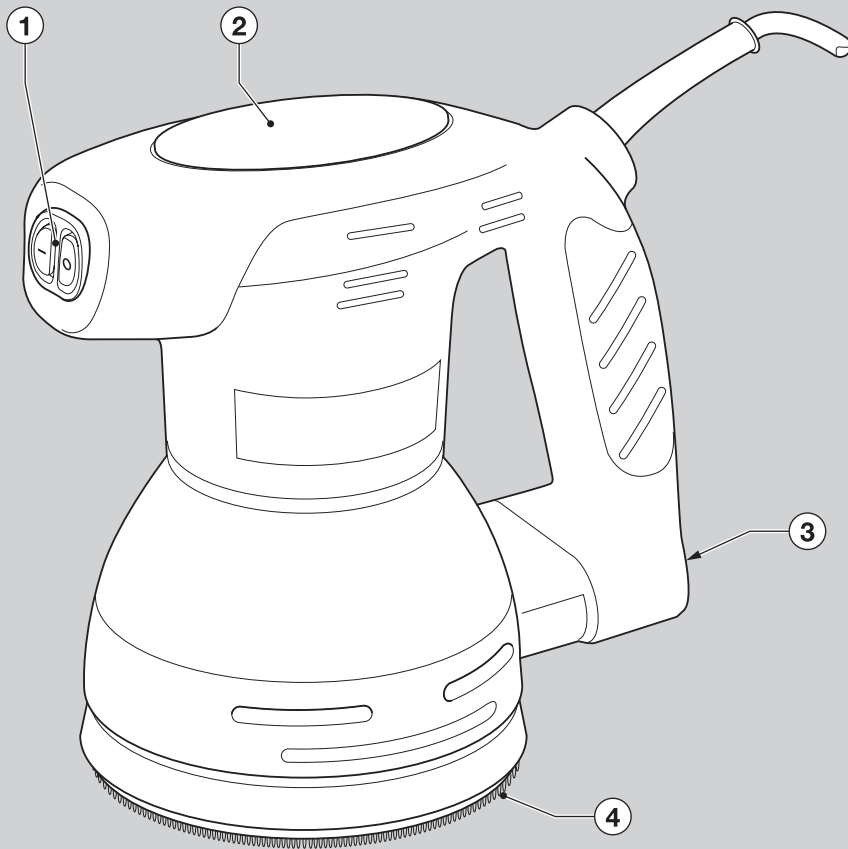


BLACK&DECKER®

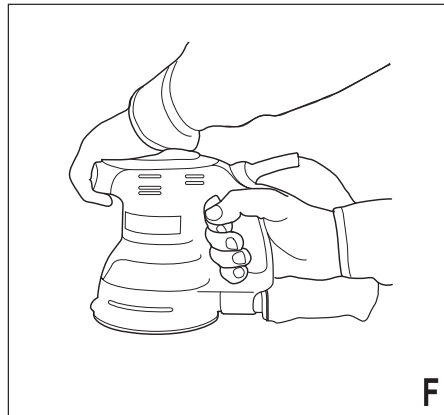
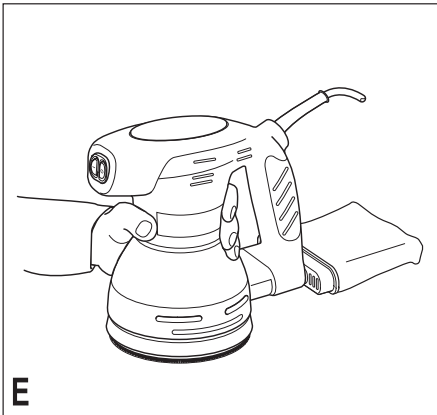
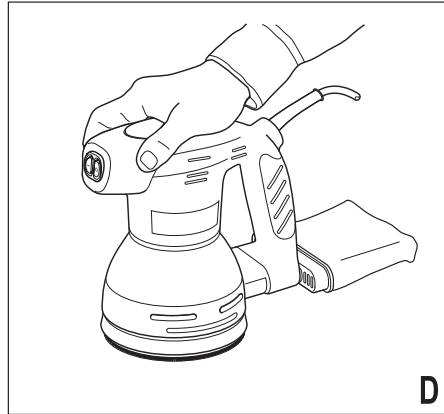
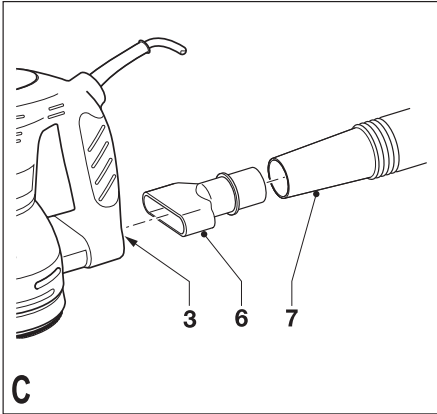
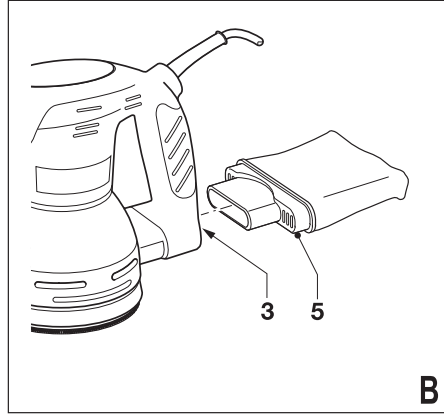
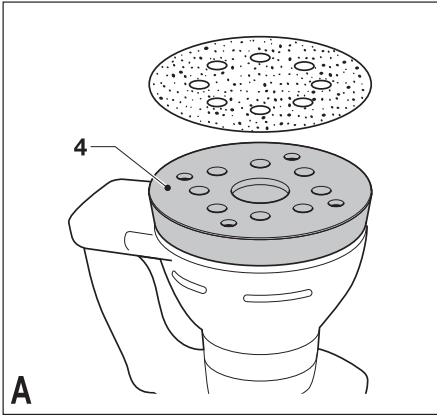


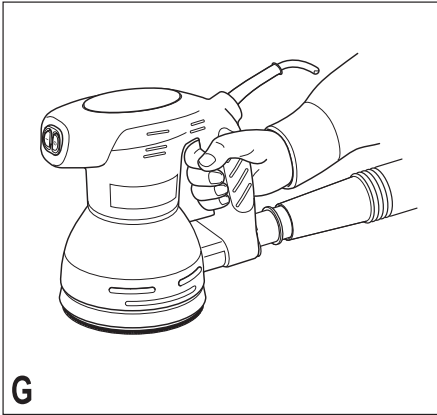
500500-07 IL

תורגם מההוראות המקוריות

www.blackanddecker.eu

KA198
KA198GT





ייעוד

המלטשת שלך, מתוצרת בלק אנד דקה, תוכננה לליטוש של עץ, מתכת, פלסטיק ומשטחים צבועים. כלי זה מיועד לשימוש ביתי בלבד.

הוראות בטיחות

אזהרות כלליות למכשירי חשמל



אזהרה! קרא בעיון את כל ההוראות והאזהרות. אי-ציות להוראות ולאזהרות המפורטות להלן עלול לגרום להתחשמלות, לשריפה ו/או לפגיעה גופנית חמורה.

שמור את כל האזהרות וההוראות לשימוש עתידי. המונח "כלי חשמלי" המופיע בכל האזהרות שיפורטו להלן מתייחס לכלי העבודה החשמלי שלך המונח במתח רשת (באמצעות כבל) או המופעל באמצעות סוללה נטענת.

1. בטיחות באזור העבודה

- א. שמור על מקום העבודה נקי ומואר היטב. אזורי עבודה חשוכים ושאינם מסודרים מזמנים תאונות.
- ב. אל תפעיל כלי עבודה חשמליים בסביבה בה קיימים אדים נפיצים כגון בקרבת נוזלים, גזים או אבק דליקים. כלי עבודה חשמליים יוצרים ניצוצות שעלולים להצית אבק או אדים דליקים.
- ג. הרחק ילדים ועוברי אורח בזמן הפעלת כלים חשמליים. הסתת הדעת עלולה לגרום לאיבוד השליטה בעבודה.

2. בטיחות חשמלית

- א. התקש של הכלי החשמלי חייב להתאים לשקע ההזנה של הרשת. אסור בעחזה חשמליים בהתקע בכל אופן שהוא. אל תשתמש בתקעים מתאימים עם כלי עבודה חשמליים מאורקים. תקעים מקוריים ושקעים מתאימים יפחיתו את סכנת ההתחשמלות.
- ב. מנע ככל האפשר מגע גופני עם גופים או משטחים מאורקים (כמו למשל צינורות מים, רדיוטורים של מערכת הסקה, תנורים חשמליים, מקררים וכו'). סכנת ההתחשמלות גדלה אם גופך מוארק.
- ג. אל תחשוף את כלי העבודה לגשם או לתנאי לחות גבוהה. מים החדרים אל הכלי יגדילו את סכנת ההתחשמלות.
- ד. אל תפגע בשלמות ותקינות הכבל. אסור בהחלט להשתמש בכבל לצורך נשיאה, משיכה או ניתוק התקע החשמלי של הכלי. הרחק את הכבל ממקורות חום, משמן, ממקומות חדים ומחלקים נעים. כבלים פגומים או מסוכנים ועם קשרים יגדילו את סכנת ההתחשמלות.
- ה. כאשר מפעילים את הכלי במקום שאינו מקורה, חובה להשתמש בכבל מאריך המיועד לשימוש מתחת לכיפת השמיים. שימוש בכבל המיועד לשימוש חיצוני, במקומות שאינם מקורים, יקטין את סכנת ההתחשמלות.
- ו. כשחייבים להפעיל כלי עבודה חשמלי במקום לח מאוד, השתמש במקור מתח המוגן על-ידי מפסק פחת. שימוש במפסק פחת מקטין את סכנת ההתחשמלות.

3. בטיחות אישית

- א. במהלך הפעלת כלי עבודה חשמליים עליך לשמור על ערנות, לשים לב לכל פעולותיך ולפעול בשיקול דעת. אסור להפעיל כלי עבודה חשמלי אם אתה עייף או נמצא תחת השפעה של סמים, אלכוהול או תרופות. גם רגע קצרצר של חוסר תשומת לב בזמן הפעלת כלים חשמליים עלול לגרום לפגיעה גופנית חמורה.
- ב. השתמש בציוד מגן. השתמש תמיד באמצעי הגנה לעיניים. שימוש על-פי הצורך בציוד בטיחות מתאים כגון

- מסכת אבק, נעלי בטיחות שאינן מחליקות, קסדה או אמצעים להגנה על השמיעה, יפחית סכנות לפגיעה גופנית.
- ג. מנע הפעלה בשוגג. דוא שמתג ההפעלה נמצא במצב מנותק לפני חיבור הכלי למקור המתח ו/או לערכת הסוללות, הרמת הכלי ו/או נשיאתו. נשיאת הכלי כשצאבעך על המתג או חיבור הכלי לרשת החשמל כשמתג ההפעלה שלו במצב מחובר הם מצבים מסוכנים שמזמנים תאונות.
- ד. הסר מהכלי את מפתח הכונון/הידוק או כל מפתח אחר לפני הפעלת הכלי. מפתח הידוק או כונון הנשאר צמוד אל חלק טוב של הכלי החשמלי עלול לגרום לפגיעה גופנית.
- ה. אל תנסה להפעיל את הכלי מחוץ לטווח ההפעלה הבטוח. הקפד על עמידה יציבה ושיווי משקל. יציבה טובה ושמירה על שיווי המשקל מאפשרות שליטה טובה יותר בכלי העבודה במצבים בלתי צפויים.
- ו. לבש בגדים מתאימים. אל תלבש פריטי לבוש רפויים או תכשיטים. הרחק שיער, פריטי לבוש וכפפות מחלקים נעים. פריטי ביגוד רפויים, תכשיטים ושיער ארוך עלולים להיתפס בחלקים סובבים.
- ז. אם עומדים לרשותך התקנים להוצאה ואיסוף של אבק עליך לוודא שהם מחוברים ונעשה בהם שימוש נכון. השתמש באמצעים אלה כדי להקטין את הסכנות הקשורות לאבק.

4. שימוש ושמירה על כלי עבודה חשמליים

- א. אל תאמץ את הכלי. השתמש בכלי העבודה המתאים ליישום שלך. הכלי המתאים יבצע את העבודה באופן טוב ובוטוח יותר כאשר הוא יופעל בקצב העיבוד אליו הוא מיועד.
- ב. אל תשתמש בכלי אם מתג ההפעלה שלו אינו מפעיל ומנותק אותו כהלכה. כלי שלא ניתן להפעיל ולהפסיק את פעולתו באמצעות מתג ההפעלה הוא מסוכן וחובה לתקנו.
- ג. נתק את התקע ממקור המתח ו/או נתק את ערכת הסוללות מהכלי החשמלי לפני ביצוע כונונים, החלפת אביזרים או אחסנת הכלי. נקיטת אמצעי בטיחות אלה תפחית את סכנת ההפעלה בשוגג של כלי חשמלי.
- ד. אחסן כלי עבודה חשמליים שאינם מופעלים הרחק מטווח הגישה של ילדים ואל תאפשר לאנשים שאינם מכירים היטב את כלי העבודה החשמליים או שלא קראו חוברת הוראות זו להפעיל אותם. הפעלת כלי עבודה חשמליים על-ידי משתמשים בלתי מיומנים וחסרי הכשרה מתאימה היא מסוכנת.
- ה. תחזק את כלי העבודה החשמליים. בדוק את היישור ואת חופש התנועה של חלקים נעים, שבר חלקים או כל פגם או נזק אחר שעלול להשפיע על הפעולה התקינה של הכלי. אם הכלי ניזוק, דאג לתיקון הכלי לפני השימוש בו. תאונות רבות קורות בגלל כלי עבודה חשמליים שאינם מתוחזקים כהלכה.
- ו. שמור את כלי החיתוך נקיים וחדים. קל יותר לשלוט בכלי חיתוך בעלי פחות חידות המתוחזקים כהלכה, והם נוטים פחות להיתפס.
- ז. השתמש בכלי החשמלי, באביזריו, באזמלים, להבים וכו' על-פי הוראות אלה, תוך התחשבות בתנאי העבודה ובסוג העבודה שיש לבצע. שימוש בכלי עבודה חשמלי לביצוע פעולות שאינן מיועד להן עלול לגרום למצב מסוכן.
- 5. טיפול
- א. הטיפול בכלי החשמלי שלך חייב להתבצע על-ידי מי שהוסמך לכך, המשתמש בחלקי חילוף מקוריים, זהים. עמידה בדרישות אלה תבטיח שמירה על בטיחות הכלי החשמלי.

אזהרות בטיחות נוספות למכשירי חשמל

אזהרה! אזהרות בטיחות נוספות למלטשות



סיכוני בריאות שונים הנגרמים כתוצאה משאפת אבק הנוצר בזמן עבודה בכלי (דוגמה: ניסור של עץ ובמיוחד אלון, אשור וכן MDF).

רעידות

ערכי הרעידות המוצהרים בנתונים הטכניים והצהרת התאימות נמדדו על-פי שיטת בחינה תקנית המפורטת בתקן EN 60745 וניתן להשתמש בהם לצורך השוואה בין כלי עבודה שונים. ניתן גם להשתמש בערך הרעידות המוצהר לצורך הערכה ראשונית של החשיפה.

אזהרה! ערך עצמת הרעידות במהלך שימוש בפועל של הכלי יכול להיות שונה מהערך המוצהר, על-פי אופן השימוש בכלי. עצמת הרעידות עלולה לעלות מעבר לרמה המצוינת.

כשמעריכים את החשיפה לרעידות לצורך קביעת אמצעי הבטיחות הדרושים על-פי EC/2002/44 לצורך הגנה על עובדים המשתמשים דרך קבע בכלי עבודה חשמליים, יש להתחשב בהערכה של החשיפה לרעידות, תנאי העבודה בפועל ואופן השימוש בכלי, כולל התחשבות בכל חלקי מחזור העבודה, כמו למשל משכי הזמן שפעולת הכלי מופסקת והזמנים בהם הוא פועל במצב סרק בנוסף לשימוש לביצוע עבודה בפועל.

תוויות על הכלי

הסמלים הבאים מוצגים על הכלי:



אזהרה! המשתמש חייב לקרוא את חוברת ההוראות כדי להפחית את סכנת הפגיעה הגופנית.

בטיחות חשמלית



כלי זה בנוי בשיטת הבידוד הכפול; לכן אין צורך במוליך ארקה. לפני חיבור הכלי לרשת החשמל ודא תמיד שמתח הרשת מתאים למתח העבודה של הכלי, הרשום על לוחית הזיהוי שלו.

כדי למנוע מצב מסוכן, אם כבל ההזנה נפגע חובה להחליף אותו על-ידי היצרן או בתחנת שירות מוסמכת של בלק אנד דק.

מאפיינים

- כלי זה כולל חלק מן המאפיינים הבאים או את כולם.
1. מתג הפעלה/הפסקה
 2. כרית ג'ל לאחיזה נוחה
 3. פתח יציאת איסוף האבק
 4. דיסקת ליטוש

הרכבה

אזהרה! לפני ההרכבה, ודא שהכלי מנותק ואינו מחובר לרשת החשמל.

התקנת דפי ליטוש (ציר A)

אזהרה! אסור בהחלט להשתמש בכלי ללא דף נייר לטש או אביזר אחר המותקן במקום המיועד לכך.

לחץ את דף נייר הלטש בכוח ובאופן אחיד אל דיסק הליטוש (4) וודא שהחורים שבגליון נייר הלטש נמצאים מול החורים שבבסיס.

התקנה והסרה של שקית איסוף האבק (ציר B)

התקן את שקית איסוף האבק (5) על פתח יציאת איסוף האבק (3).

החזק את הכלי במשטחי האחיזה המבודדים מכיוון שסרט הליטוש/בסיס הליטוש עלולים לגעת בכבל ההזנה של הכלי. חיתוך של כבל «ח» הנמצא תחת מתח יחשמל את חלקי המתכת החשופים של הכלי החשמלי וכך יחשמל גם את המפעיל.

השתמש במלחצות הידוק או בשיטה מתאימה אחרת לצורך האבטחה והקיבוע של החלק המעובד אל משטח יציב. החזקת החלק המלוטש ביד או צמוד אל גופך משאירה אותו במצב בלתי יציב ואתה עלול לאבד את השליטה.

אזהרה! מגע או שאיפה של אבק הנגרם כתוצאה מפעולות ליטוש עלול לסכן את בריאות המפעיל ועוברי אורח מזדמנים. השתמש במסכת אבק שתוכננה במיוחד להגנה מפני אבק ואדים, וכן ודא שכל מי שנמצא באזור העבודה או נכנס אליו מוגן גם כן בהתאם.

הסר ביטודיות את כל האבק בסיום הליטוש.

נקוט באמצעי זהירות מיוחדים בזמן ליטוש צבע שעלול להכיל עופרת או בזמן ליטוש חומרים שונים (סוגי עץ ומתכות) שעלולים ליצור אבק רעיל:

- מנע כניסת ילדים ונשים הרות לאזור העבודה.
- אסור לאכול, לשתות או לעשן באזור העבודה.
- הקפד לפנות באופן בטיחותי חלקיקי אבק וכל פסולת אחרת.

כלי זה אינו מיועד לשימוש על-ידי אנשים (כולל ילדים) בעלי מגבלות פיזיות, נפשיות, או חסרי ניסיון וידע, אלא אם הם נמצאים תחת פיקוח או קיבלו הדרכה מתאימה הדנה באופן השימוש בכלי זה על-ידי האדם האחראי לבטיחותם. יש להשגיח על ילדים כדי לוודא שהם לא ישחקו עם המכשיר.

ייעוד הכלי מתאר בחוברת הוראות זו. השימוש באביזר, בכלי ייעודי או ביצוע כל פעולה באמצעות כלי זה, מלבד אלה המומלצים בחוברת זו עלול לגרום לסכנת פגיעה גופנית ו/או נזק לציוד.

בטיחות אנשים אחרים

כלי זה אינו מיועד לשימוש על-ידי אנשים (כולל ילדים) בעלי מגבלות פיזיות, נפשיות, או חסרי ניסיון וידע, אלא אם הם נמצאים תחת פיקוח או קיבלו הדרכה מתאימה הדנה באופן השימוש בכלי זה על-ידי האדם האחראי לבטיחותם.

יש להשגיח על ילדים כדי לוודא שהם לא ישחקו עם המכשיר.

סיכונים נוספים.

במהלך השימוש בכלי עלולים לצוץ סיכונים נוספים שייתכן ולא נכללו באזהרות הבטיחות המפורטות בחוברת זו. סיכונים אלה עלולים לנבוע משימוש לקוי, שימוש ממושך וכד'.

למרות היישום של תקנות הבטיחות הישמות והשימוש בהתקנים ובציוד בטיחות, עדיין קיימים סיכונים נוספים שאינם ניתנים למניעה. סיכונים אלה כוללים:

- פגיעות גופניות עקב נגיעה בחלקים סובבים/נעים כלשהם.
- פגיעות גופניות בעת החלפת חלקים, להבים או אביזרים כלשהם.
- פגיעות גופניות עקב שימוש ממושך. בעת שימוש ממושך בכלי, הקפד לבצע הפסקות סדירות.
- פגיעה בשמיעה.

- ♦ להסרת שקית איסוף האבק, משוך והסר אותה מפתח איסוף האבק.

חיבור שואב אבק (ציור C)

- ♦ התקן את המתאם (6) על פתח יציאת איסוף האבק (3).
- ♦ חבר את הצינור הגמיש (7) של שואב האבק אל המתאם.

שימוש

אזהרה! הנח לכלי לבצע את העבודה בקצב המתאים לו. אל תעמיס אותו בעומס-יתר.

הפעלה והפסקת פעולה

- ♦ להפעלת הכלי, לחץ על החלק המסומן בסימון I של מתג הפעלה/הפסקה (1).
- ♦ להפסקת פעולת הכלי, לחץ על החלק המסומן בסימון O של מתג הפעלה/הפסקה.

ריקון שקית איסוף האבק

חובה לרוקן את שקית איסוף האבק כל 10 דקות עבודה.
 ♦ נער את שקית איסוף האבק כדי לרוקן את תוכנה.

עצות לשימוש מיטבי (ציורים G - D)

- ♦ אל תפעיל לחץ גדול מדי על הכלי.
- ♦ בדוק באופן סדיר את מצב נייר הלטש. החלף לפי הצורך.
- ♦ לטש תמיד לאורך סביבי העץ.
- ♦ כאשר יש ללטש שכבות של צבע חדש לפני יישום שכבה חדשה, השתמש בנייר לטש עדין ביותר.
- ♦ כשעליך ללטש משטחים לא ישרים או להסיר שכבות של צבע, התחל תמיד את העבודה עם נייר לטש גס. לליטוש משטחים אחרים, התחל את הליטוש עם נייר לטש בינוני. בשני המקרים, החלף את נייר הלטש בהדרגה לנייר לטש עדין להשגת גימור חלק.
- ♦ פנה לתחנת השירות שלך לקבלת מידע נוסף על אודות אביזרים מתאימים לכלי שלך.

אביזרים

ביצועי הכלי תלויים באיזורים בו משתמשים. האביזרים של חברות בלק אנד דקר - Piranha מיוצרים בתקני איכות גבוהים ותוכנו לשפר את ביצועי הכלי שלך. שימוש באביזרים אלה יבטיח פעולה מיטבית של הכלי.

תחזוקה

המכשיר/כלי שלך, המוזן בסוללות/או במתח רשת באמצעות כבל הזנה, מתוצרת בלק אנד דקר, תוכנן לפעול למשך זמן ממושך עם תחזוקה מזערית. פעולה ממושכת ומשביעת רצון של הכלי תלויה בטיפול נכון בכלי ובניקוי סדיר.

אזהרה! לפני ביצוע תחזוקה כלשהי בכלים חשמליים נטענים או מוזני רשת:

- ♦ כבה את המכשיר ונתק את התקע ממקור המתח.
- ♦ או, כבה את המכשיר והסר ממנו את הסוללה, אם הוא מצויד בערכת סוללות נפרדת.
- ♦ או, במכשיר המופעל בסוללה אינטגרלית, הפעל את המכשיר ברציפות עד לריקון מוחלט של הסוללה, ואז העבר את מתג ההפעלה למצב כבוי.
- ♦ נתק את המטען מן השקע שבקיר לפני ניקוי. המטען שלך אינו זקוק לתחזוקה כלשהי, למעט ניקוי סדיר.
- ♦ נקה באופן סדיר את חריצי האוורור של המכשיר/הכלי/המטען באמצעות מברשת רכה או מטלית יבשה.
- ♦ נקה באופן סדיר את בית המנוע במטלית לחה. אל תשתמש בתכשיר ניקוי על בסיס של מים או תכשיר המכיל חומר שוחק.

- ♦ הקפד לפתוח באופן סדיר את התפסנית (אם קיימת) וטפח עליה כדי לפנות מתוכה אבק.

החלפת תקע חשמלי (בריטניה ואירלנד בלבד)

- ♦ אם יש צורך להתקין תקע חשמלי חדש:
- ♦ סלק בצורה בטוחה את התקע הישן.
- ♦ חבר את המוליך החום להדק החיבור ה"ח" של התקע החדש.
- ♦ חבר את המוליך הכחול אל הדק החיבור של קו האפס.
- ♦ **אזהרה!** אסור לבצע חיבור כלשהו אל הדק החיבור של הארקה. פעל על-פי הוראות ההתקנה המסופקות עם תקעים בעלי איכות טובה. נתיך מומלץ: 5 אמפר.

הגנת הסביבה



איסוף נפרד. אסור לסלק מוצר זה ביחד עם אשפה ביתית רגילה.

אם תחליט יום אחד שעליך להחליף את כלי העבודה שלך מתוצרת בלק אנד דקר, או אם אין לך יותר צורך בו, אל תשליך אותו לאשפה הביתית. הכן את הכלי לאיסוף נפרד של אשפה.



איסוף נפרד של מוצרים משומשים וחומרי אריזה מאפשר למחזר חומרים שונים לשימוש חוזר. חומרים ממוחזרים או שנעשה בהם שימוש חוזר מסייעים למניעת זיהום הסביבה ומפחיתים את הדרישה לחומרי גלם בסיסיים.

ייתכן כי התקנות המקומיות מעמידות שירותי איסוף נפרד למוצרים חשמליים ביתיים בארתי פסולת עירוניים או שתוכל למסור את הכלי הישן שלך לתנות בה תרכוש מוצר חדש.

חברת בלק אנד דקר מעמידה לרשותך מתקן לאיסוף ומיחזור של מוצרי בלק אנד דקר, לאחר שהגיעו לסוף חיי השירות שלהם. כדי לנצל את השירות הזה, החזר את הכלי לכל סוכנות תיקון מוסמכת שתאסוף עבורנו את הכלים.

תוכל לבדוק את המיקום של תחנת השירות המורשית הקרובה אליך על-ידי התקשרות לנציגות בלק אנד דקר המקומית לפי הכתובת המפורטת בחוברת זו. לחליפין, רשימת תחנות השירות המורשות של בלק אנד דקר, כולל פרטיהן המלאים ואנשי הקשר שלהן מפורטת באינטרנט בכתובת: www.2helpU.com

נתונים טכניים

1 גוג KA198/GT	
מתח כניסה	230 וולט ז"ח
הספק כניסה	260 וט
סיבובים (ללא עומס)	13,000 לדקה
מחזורי פעולה (ללא עומס)	26,000 לדקה
שטח בסיס הליטוש	מ"מ 125 Ø
משקל	ק"ג 1.42

רמת עצמת הרעש, הנמדדת על-פי תקן EN 60745 היא:
 לחץ הרעש (L_{pA}) 83 dB(A), תחום סטייה 3 dB(A) (K)
 עצמת הרעש (L_{WA}) 94 dB(A), תחום סטייה 3 dB(A) (K)

ערכי רעידות כוללים (סך וקטורי תלת-צירי) לפי תקן EN 60745:

עצמת הרעידות $(a_{h,r})$ 7.4 מטר/שנייה², תחום סטייה (1.5) K מטר/שנייה²

הצהרת תאימות EC

הנחיית מכונות



KA198 / KA198GT

בלק אנד דקר מצהירה כי מוצרים אלה המתוארים תחת „נתונים טכניים” תואמים אל: EN 60745-1, EN 60745-/2006/42 2-4

לקבלת מידע נוסף, התקשר אל הכתובת המפורטת להלן של חברת בלק אנד דקר, או עיין בחלק האחורי של חוברת זו.

החתום מטה אחראי לאיסוף החומר הטכני ולהצהרה זו בשם חברת בלק אנד דקר.

Kevin Hewitt
סגן-נשיא הנדסה גלובלית
Black & Decker Europe
Bath Road, Slough 210
Berkshire, SL1 3YD
בריטניה
01/04/2010

אחריות

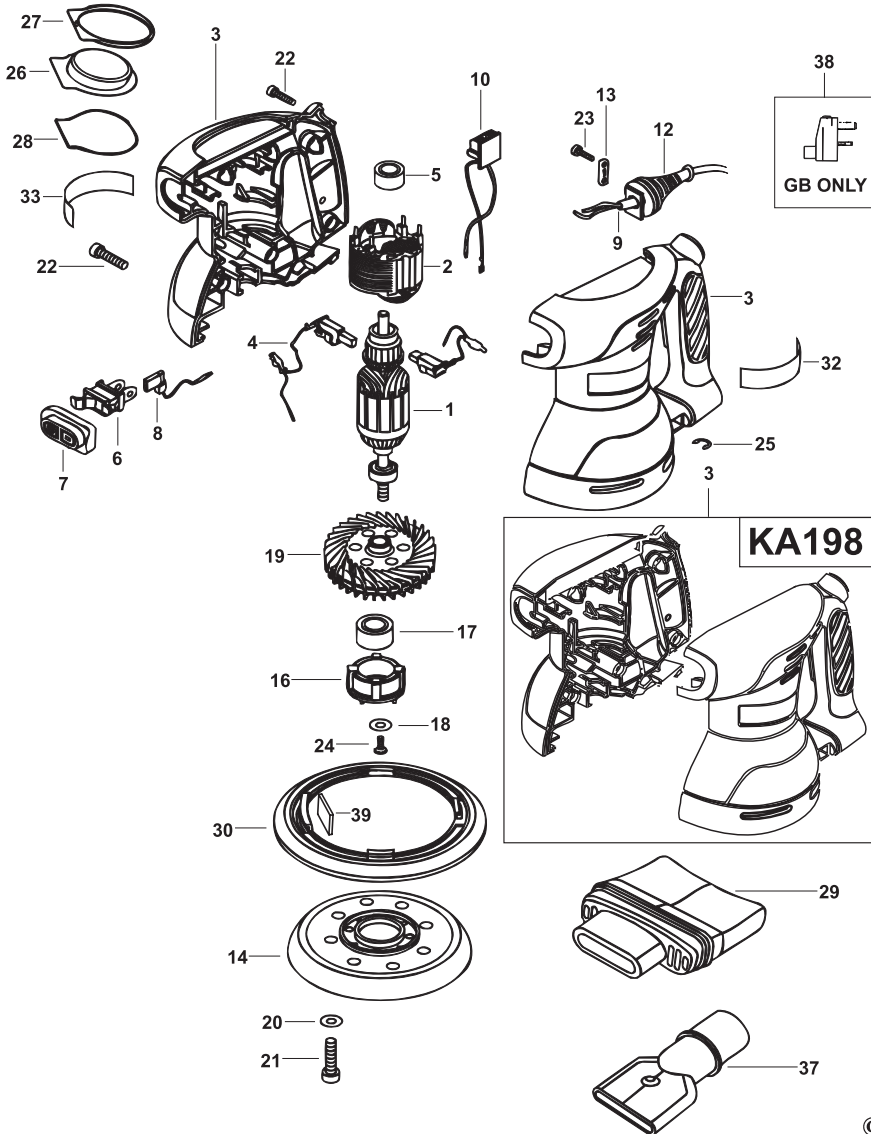
חברת בלק אנד דקר בטוחה באיכות הגבוהה של מוצריה ומספקת אחריות יוצאת מן הכלל. הצהרת אחריות זו מתווספת על הזכויות שלך על-פי דין ואינה גורעת מהן מאומה. אחריות זו תקפה בכל המדינות החברות באיחוד האירופאי וכן באזור הסחר החופשי האירופאי.

אם מוצר של בלק אנד דקר מתקלקל כתוצאה מחומרי ייצור פגומים, ייצור לקוי או חוסר תאימות בתוך 24 חודשים מתאריך הרכישה, חברת בלק אנד דקר תחליף חלקים פגומים, תתקן מוצרים שפעלו בתנאי עבודה סבירים או תחליף מוצרים כאלה כדי להבטיח גרימת אי-נוחות מזערית ללקוח, אלא אם:

- ◆ המוצר שימש לצורך מסחרי, מקצועי או למטרות השכרה;
- ◆ המוצר הופעל שלא כהלכה או הוזנח;
- ◆ נזק נגרם למוצר כתוצאה מגופים זרים, חומרים זרים או במקרה של תאונה;
- ◆ בוצע ניסיון תיקון של המכשיר על-ידי מי שאינו שייך לתחנת שירות מוסמכת על-ידי חברת בלק אנד דקר.

לתביעת שירות במסגרת אחריות זו, עליך להציג את חשבונית הרכישה למוכר המכשיר או לגורם המוסמך לתקן אותו. תוכל לבדוק את המיקום של תחנת השירות המורשית הקרובה אליך על-ידי התקשרות לנציגות בלק אנד דקר המקומית לפי הכתובת המפורטת בחוברת זו. לחליפין, רשימת תחנות השירות המורשות של בלק אנד דקר, כולל פרטיהן המלאים ואנשי הקשר שלהן מפורטת באינטרנט בכתובת: www.2helpU.com

בקר באתר שלנו www.blackanddecker.co.uk כדי לרשום מוצר בלאק אנד דקר חדש וכדי להתעדכן במוצרים חדשים ובהצעות מיוחדות. מידע נוסף על המותג בלאק אנד דקר ועל מגוון המוצרים שלנו זמין באתר www.blackanddecker.co.uk



GB WARRANTY CARD

LT GARANTINIS TALONAS

D GARANTIEKARTE

LV GARANTIJAS TALONS

CZ ZÁRUČNÍ LIST

PL KARTA GWARANCYJNA

H JÓTÁLLÁSI JEGY

IL תעודת אחריות



GB month
D monate
CZ měsíců
H hónap

24

LT mėn
LV mēneši
PL miesięcy
IL חודש

GB	Serial No.	Date of sale	Selling stamp Signature
D	Seriennummer	Verkaufsdatum	Stempel Unterschrift
CZ	Výrobní kód	Datum prodeje	Razítko prodejny Podpis
H	Gyári szám	A vásárlás napja	Pecsét helye Aláírás
LT	Serijos numeris	Pardavimo data	Pardavėjo antspaudas Parašas
LV	Sērijas numurs	Pārdošanas datums	Pārdevēja zīmogs Pārdevēja paraksts
PL	Numer seryjny	Data sprzedaży	Stempel Podpis
IL	מס' סידורי	תאריך הרכישה	חותמת המוכר חתימה

(GB)
Service address
England
210 Bath Road, Slough
Berkshire SL 1 3YD
Tel.: 01753/511234
Fax: 01753/551155

(D)
Service-Adresse
Deutschland
Richard-Klinger-Straße
65510 Idstein
Tel.: 06126/210
Fax: 06126/21601

(CZ)
Adresy servisu
Band Servis
Klásterského 2
CZ-14300 Praha 4
Tel.: 244 403 247
Fax: 241 770 167

(H)
Band Servis
K Pasekám 4440
CZ-76001 Zlín
Tel.: 577 008 550/551
Fax: 577 008 559
http://www.bandservis.cz

(H)
Black & Decker Központi
Garanciális-és Márkaszerviz
1163 Budapest
(Sashalom) Thököly út 17.
Tel.: 403-2260
Fax: 404-0014

(LT)
Remonto dirbtuvių adresas
BLACK & DECKER
Žirmūnų 139a
2012 Vilnius
Tel.: 273 73 59
Fax: 273 74 73

(LV)
Servisa adrese
Baltijas Dizaina Grupa
Skanstes iela 13
Rīga, LV-1013,
Latvija
Tel.: 00371-7375769
Fax: 00371-7360591

(IL)
קבוצת מכשירי עבודה בע"מ, נציגי בלק אנד דקר
ודיוולט בישראל.
מעבדת שירות ארצית ואולם תצוגה מרכזי.
כתובת: רח' המרכבה 1 איזור התעשייה חולון
טלפונים: 5588910-03 פקס: 5588832-03
אתרי אינטרנט: www.dewalt.org.il
www.blackanddecker.org.il

(PL)
Adres serwisu centralnego
ERPATECH
ul. Obozowa 61
01-418 Warszawa
Tel.: 022-8620808
Fax: 022-8620809

**! אזהרה: יש להזין את הכלי מרשת
החשמל רק דרך מפסק מגן לזרם דלף,
הפועל בזרם שאינו גדול מ- 0.03 אמפר.**

(GB) Documentation of the warranty repair

(LT) Garantinių remontų dokumentacija

(D) Dokumentation der Garantiereparatur

(LV) Garantijas remonta dokumentācija

(CZ) Dokumentace záruční opravy

(PL) Przebieg napraw gwarancyjnych

(H) A garanciális javítás dokumentálása

(IL) תיעוד תיקון באחריות

GB	No.	Date of receipt for repair	Date of repair	Repair order no.	Defect	Stamp Signature
D	Nr.	Annahmedatum	Reparaturdatum	Auftragsnummer	Defekt	Stempel Unterschrift
CZ	Číslo	Datum příjmu	Datum zakázky	Číslo zakázky	Závada	Razítko Podpis
H	Sorszám	Bejelentés időpontja	Javítási időpont	Javítási munkalapszám	Hiba jelleg oka	Pecset Aláírás
	Jótállás új határideje					
LT	Nr.	Registracijos data	Remonto data	Remonto Nr.	Defektas	Antspaudas Parašas
LV	N.p.k.	Pieņemšanas datums	Remonta datums	Remonta dokumenta numurs	Defekti	Zīmogs Paraksts
PL	Nr.	Data zgłoszenia	Data naprawy	Nr. zlecenia	Przebieg naprawy	Stempel Podpis
IL	מ'מ	תאריך הקבלה לתיקון	תאריך התיקון	מס' הזמנת התיקון	תקלה	חותמת חתימה