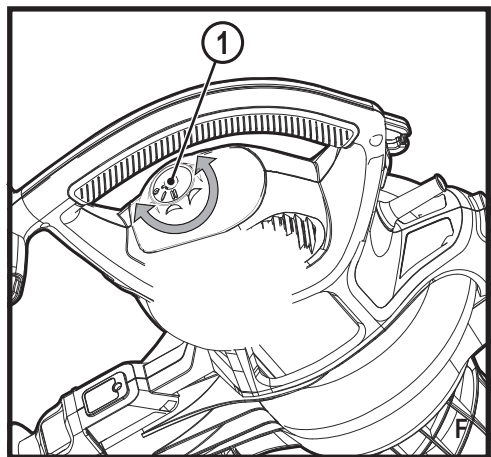
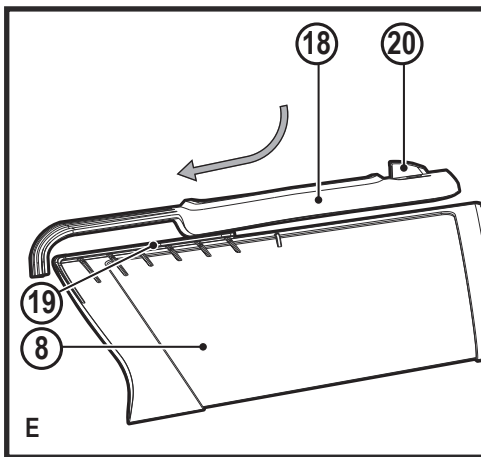
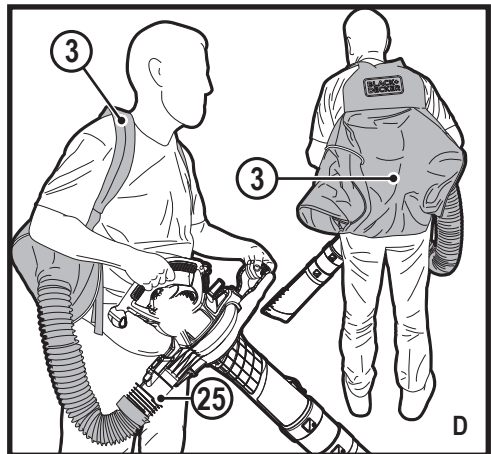
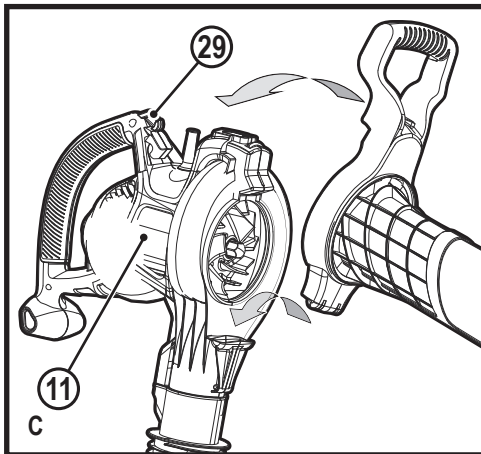
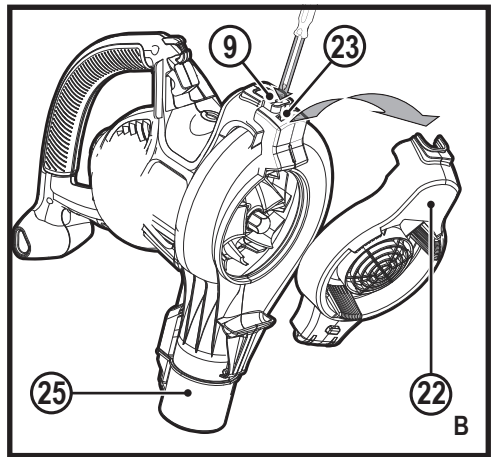
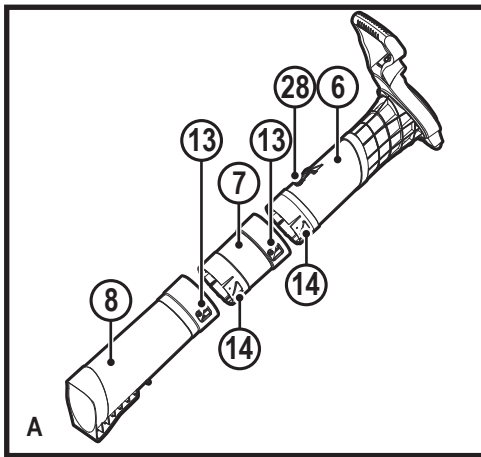
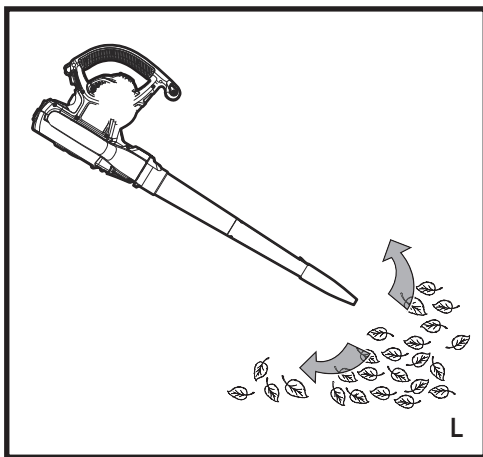
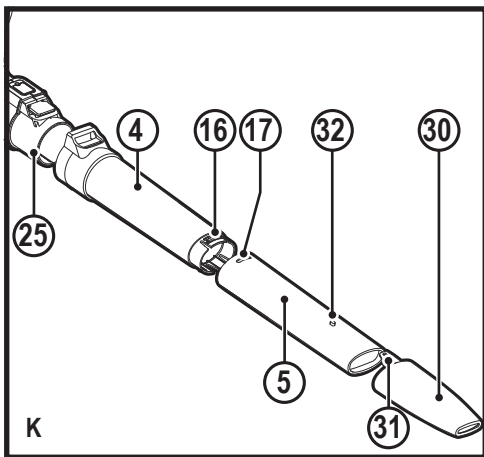
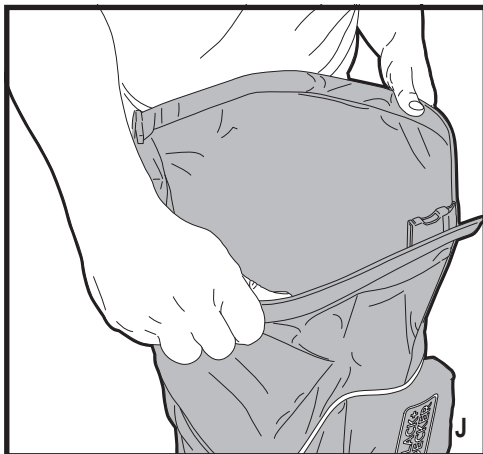
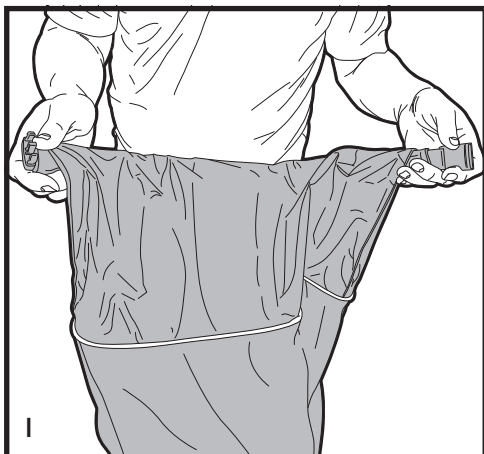
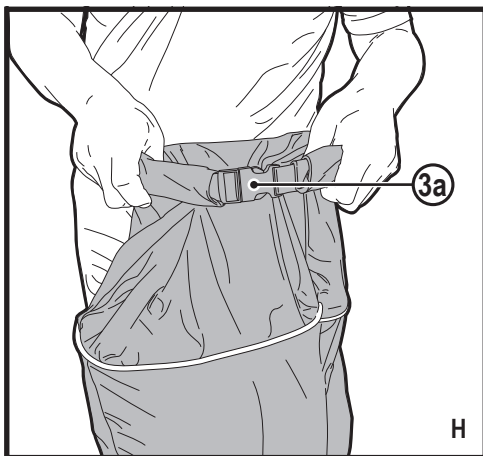
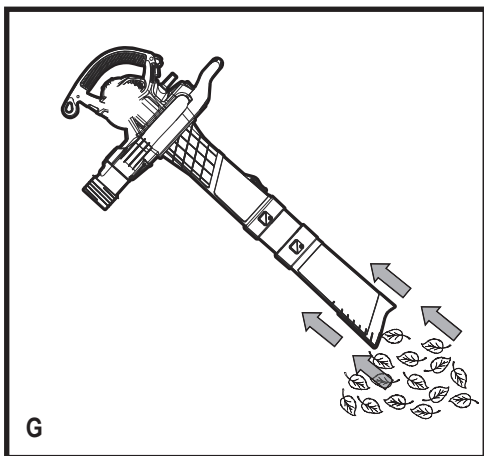


402116 - 30 RO
Traducere a instrucțiunilor originale
www.blackanddecker.eu

GW3031BP
GW3030BP





Destinația de utilizare

Suflantele dvs. BLACK+DECKER™ GW3031BP și GW3030BP au fost concepute pentru curățarea frunzelor. Aceste aparate sunt destinate exclusiv uzului casnic și la exterior.

Avertismente generale de siguranță privind aparatul



Avertisment! Atunci când utilizați aparate alimentate de la rețeaua electrică/fără fir, trebuie să respectați întotdeauna măsurile de siguranță de bază, inclusiv cele din continuare, pentru a reduce riscul de incendiu, de electrocutare, de vătămări corporale și deteriorare a materialelor.

- ◆ Citiți cu atenție și în întregime acest manual înainte de a utiliza aparatul, familiarizați-vă cu comenzile și cu utilizarea corespunzătoare a acestuia.
- ◆ Destinația de utilizare este descrisă în acest manual. Utilizarea vreunui accesoriu sau atașament sau efectuarea vreunei operațiuni cu acest aparat diferite de cele recomandate în prezentul manual de instrucțiuni poate implica un risc de vătămare corporală.

Termenul „aparat” din toate avertizările enumerate mai jos se referă la aparatul alimentat de la rețeaua principală de energie (cu cablu) sau la aparatul (fără cablu) alimentat de la baterie.

Păstrați toate avertizările și instrucțiunile pentru consultare ulterioară.

Utilizarea aparatului dvs.

- ◆ Fiți întotdeauna atenți atunci când utilizați aparatul.
- ◆ Păstrați zona de lucru curată și bine iluminată. Zonele dezordonate sau întunecate înlesnesc accidente.
- ◆ Utilizați acest aparat numai în condiții de lumină diurnă sau de lumină artificială bună.
- ◆ Nu operați aparatul în atmosfere explozive, cum ar fi în prezența lichidelor, gazelor sau pulberilor explozive.
- ◆ Nu le permiteți niciodată copiilor sau persoanelor nefamiliarizate cu instrucțiunile să utilizeze aparatul; regulamentele locale pot impune limite de vârstă pentru operator.

- ◆ Nu permiteți copiilor sau animalelor să se apropie de zona de lucru sau să atingă aparatul sau cablul de alimentare.
- ◆ Țineți copiii, trecătorii și animalele la distanță atunci când utilizați aparatul. Distragerea atenției poate conduce la pierderea controlului.
- ◆ Aparatul nu trebuie să fie folosit drept jucărie.
- ◆ Nu scufundați aparatul în apă.
- ◆ Nu desfaceți carcasa aparatului. Nu există componente ce pot fi reparate în interiorul acestuia.

Siguranța corporală

- ◆ Fiți precauți, fiți atenți la ceea ce faceți și faceți uz de simțul comun atunci când operați un aparat. Nu utilizați un aparat atunci când sunteți oboseți sau când vă aflați sub influența drogurilor, alcoolului sau medicației. Un moment de neatenție în timpul operării aparatelor poate conduce la vătămări corporale grave.
- ◆ Atunci când este necesar, utilizați echipament corporal de protecție. Echipamentul de protecție precum cel destinat protecției ochilor, măștile anti-praf, încălțăminta de siguranță antiderapantă, căștile sau dopurile pentru urechi utilizate pentru anumite condiții de lucru vor reduce vătămările corporale.
- ◆ Preîntâmpinați pornirea accidentală. Asigurați-vă că întrerupătorul se află în poziția oprit înainte de conectarea la sursa de alimentare și/sau la acumulator, înainte de ridicarea sau transportarea aparatului. Transportarea aparatelor ținând degetul pe întrerupător sau alimentarea cu tensiune a aparatelor ce au întrerupătorul în poziția pornit înlesnesc producerea accidentelor.
- ◆ Nu vă întindeți pentru a apuca unealta de lucru. Mențineți-vă întotdeauna stabilitatea și echilibrul. Acest lucru permite un control mai bun al aparatului în situații neașteptate.
- ◆ Îmbrăcați-vă corespunzător. Nu purtați îmbrăcăminte largă sau bijuterii. Feriți-vă părul, îmbrăcăminta și mănușile de componentele în mișcare.

Îmbrăcămintea largă, bijuteriile sau părul lung pot fi prinse în componentele în mișcare.

Utilizarea și îngrijirea aparatului

- ◆ Înainte de utilizare, verificați aparatul pentru a depista componentele eventual deteriorate sau defecte. Verificați dacă există componente rupte, întrerupătoare deteriorate sau orice altă condiție ce ar putea afecta utilizarea aparatului.
- ◆ Nu utilizați aparatul în cazul în care întrerupătorul nu comută în poziția pornit și oprit. Orice aparat ce nu poate fi controlat cu ajutorul întrerupătorului este periculos și trebuie să fie reparat.
- ◆ Deconectați ștecherul de la sursa de alimentare și/sau acumulatorul de la aparat înaintea efectuării oricăror reglaje, modificării accesoriilor sau depozitării aparatelor. Astfel de măsuri preventive de siguranță reduc riscul pornirii accidentale a aparatelor.

- ◆ Atunci când este cazul, păstrați uneltele de tăiat ascuțite și curate. Este puțin probabil ca uneltele de tăiat cu tăișuri ascuțite și întreținute în mod corespunzător să se blocheze, acestea fiind mai ușor de controlat.
- ◆ Nu utilizați aparatul în cazul în care există vreo componentă deteriorată sau defectă.
- ◆ Prevedeți repararea sau înlocuirea componentelor deteriorate sau defecte de către un agent de reparații autorizat.
- ◆ Nu încercați niciodată să îndepărtați sau să înlocuiți vreo componentă diferită de cele specificate în acest manual.

Siguranța electrică

- ◆ Ștecherele aparatelor trebuie să fie compatibile cu priza electrică. Nu modificați niciodată ștecherul în vreun fel. Nu folosiți adaptoare pentru ștechere împreună cu aparatele împământate (legate la masă). Ștecherele nemodificate și prizele compatibile vor reduce riscul de electrocutare.

- ◆ Nu expuneți aparatul la ploaie sau condiții de umezeală. Apa pătrunsă într-un aparat va spori riscul de electrocutare.
 - ◆ Nu manipulați necorespunzător cablul. Nu utilizați niciodată cablul pentru transportarea, tragerea sau scoaterea din priză a aparatului. Țineți cablul departe de căldură, ulei, muchii ascuțite sau componente în mișcare. Cablurile deteriorate sau încurcate sporesc riscul electrocutării.
 - ◆ Atunci când operați un aparat în aer liber, utilizați un prelungitor pentru exterior. Utilizarea unui cablu adecvat pentru exterior reduce riscul de electrocutare.
 - ◆ În cazul în care operarea unui aparat într-un spațiu cu umiditate nu poate fi evitată, utilizați o alimentare cu protecție pentru dispozitivele de curent rezidual (RCD). Utilizarea unui dispozitiv RCD reduce riscul electrocutării.
- într-un spațiu uscat, bine ventilat și nu la îndemâna copiilor.
- ◆ Copiii nu trebuie să aibă acces la aparatele depozitate.
 - ◆ Atunci când aparatul este depozitat sau transportat într-un vehicul, acesta trebuie să fie poziționat în portbagaj sau trebuie să fie legat pentru a preveni deplasarea sa ca urmare a schimbărilor rapide de viteză și direcție.

Service

- ◆ Prevedeți repararea aparatului de către o persoană calificată, folosind exclusiv piese de schimb identice. Acest lucru va asigura păstrarea caracterului sigur al aparatului.

Instrucțiuni suplimentare de siguranță pentru aspiratoarele de frunze

Destinația de utilizare este descrisă în acest manual. Utilizarea vreunui accesoriu sau atașament sau efectuarea vreunei operațiuni cu acest aparat diferite de cele recomandate în prezentul manual de instrucțiuni poate implica un risc

După utilizare

- ◆ Atunci când nu este folosit, aparatul trebuie să fie depozitat

de vătămare corporala și/sau daune asupra obiectelor.

- ◆ Pentru a vă proteja picioarele și tălpile în timpul utilizării aparatului, purtați întotdeauna încălțăminte adecvată de protecție și pantaloni lungi.
- ◆ Nu utilizați aparatul în modul de aspirare fără ca tuburile de aspirare și sacul de colectare să fie conectate.
- ◆ Deconectați întotdeauna produsul, lăsați ventilatorul să se oprească și scoateți ștecherul din priză atunci când:
 - ◆ Comutați de la suflantă la aspirator.
 - ◆ Cablul de alimentare s-a deteriorat sau s-a încurcat.
 - ◆ Lăsați produsul nesupravegheat.
 - ◆ Eliminați un blocaj.
 - ◆ Verificați, reglați, curățați sau efectuați lucrări asupra produsului.
 - ◆ Dacă aparatul începe să vibreze anormal.
- ◆ În timpul funcționării, nu poziționați admisia sau evacuarea aspiratorului lângă ochi sau urechi. Nu suflați niciodată reziduurile în direcția persoanelor din jur.
- ◆ Nu utilizați în ploaie sau nu lăsați aparatul afară atunci când plouă.
- ◆ Nu traversați alei sau străzi cu pietriș atunci când produsul este pornit în modul suflare/aspirare. Mergeți și nu alergați niciodată.
- ◆ Nu așezați unitatea pe jos pe pietriș atunci când este pornită.
- ◆ Asigurați-vă că adoptați o poziție stabilă, mai ales când lucrați în pantă. Nu vă întindeți atunci când utilizați aparatul și păstrați-vă întotdeauna echilibrul.
- ◆ Nu aspirați obiecte care ar putea fi îmbibate cu substanțe inflamabile sau combustibile, cum ar fi benzina, și nici nu utilizați produsul în zone în care acestea ar putea fi prezente.
- ◆ Nu așezați obiecte pe deschiderile aparatului. Nu utilizați niciodată dacă deschiderile sunt blocate - curățați-le de păr, scame, praf și de orice altceva care ar putea reduce fluxul de aer.

Avertisment! Utilizați întotdeauna produsul conform instrucțiunilor din acest manual.

Produsul dumneavoastră este conceput să fie utilizat în poziție verticală și poate cauza vătămări dacă este utilizat în orice alt fel. Nu puneți niciodată în funcțiune produsul poziționat pe o parte sau răsturnat.

- ◆ Operatorul sau utilizatorul va fi considerat responsabil pentru accidentele sau pericolele provocate celorlalți sau obiectelor deținute.
- ◆ Nu transportați aparatul trăgând de cablu.
- ◆ Dirijați întotdeauna cablul în partea din spate a aparatului.

Avertisment! În cazul în care un cablu se deteriorează în timpul utilizării, deconectați-l imediat de la rețeaua electrică principală. Nu atingeți cablul înainte de a deconecta alimentarea.

- ◆ Nu utilizați solvenți sau soluții de curățare pentru a curăța produsul. Folosiți o racletă neascuțită pentru a îndepărta iarba și murdăria.

- ◆ Verificați frecvent sacul de colectare pentru a depista semnele de uzură sau deteriorare.
- ◆ Ventilatoarele de schimb sunt disponibile la agenții de service BLACK+DECKER. Utilizați piesele de schimb și accesoriile BLACK+DECKER recomandate.
- ◆ Păstrați toate piulițele, șuruburile și bolțurile strânse pentru a vă asigura că aparatul poate fi utilizat în siguranță.

Siguranța terților

- ◆ Acest aparat poate fi utilizat de copiii peste 8 ani și de către persoane cu capacități fizice, senzoriale sau mentale reduse sau de către persoane lipsite de experiență și cunoștințe dacă acestea au fost supravegheate și instruite cu privire la utilizarea aparatului în condiții de siguranță și înțeleg riscurile pe care le implică. Nu lăsați copiii să se joace cu unealta. Curățarea și operațiunile de întreținere ale uneltei nu trebuie efectuate de copii fără supraveghere.
- ◆ Copiii trebuie să fie supravegheați pentru a vă

asigura că nu se joacă cu aparatul.

Siguranța electrică

- Acest aparat prezintă izolare dublă; prin urmare, nu este necesară împământarea. Verificați întotdeauna ca alimentarea cu energie să corespundă tensiunii de pe plăcuța cu specificații.
- ◆ În cazul în care cablul de alimentare este deteriorat, acesta trebuie să fie înlocuit de producător sau de către un Centru de Service BLACK+DECKER autorizat pentru a evita orice pericol.
- ◆ Siguranța electrică poate fi îmbunătățită suplimentar folosind un dispozitiv de protecție la curent rezidual (RCD) de mare sensibilitate de 30 mA.

Utilizarea unui cablu prelungitor

Utilizați întotdeauna un cablu prelungitor aprobat, adecvat pentru puterea absorbită a acestei unelte (consultați specificația tehnică). Cablul prelungitor trebuie să fie adecvat pentru utilizarea în

aer liber și trebuie să fie marcat corespunzător. Se poate folosi un cablu prelungitor HO5V V-F de 1,5 mm² de până la 30 m fără a afecta performanța produsului. Înainte de utilizare, inspectați cablul prelungitor pentru a depista semne de deteriorare, uzură și îmbătrânire. Înlocuiți cablul prelungitor dacă este deteriorat sau defect. Atunci când utilizați un tambur cu cablu, desfășurați întotdeauna complet cablul.

Riscuri reziduale

În timpul utilizării uneltei, riscuri ce este posibil să nu fie incluse în avertizările de siguranță atașate. Aceste riscuri pot apărea în urma utilizării incorecte sau prelungite etc. Nici măcar în cazul aplicării regulamentelor de siguranță corespunzătoare și implementării dispozitivelor de siguranță, anumite riscuri reziduale nu pot fi evitate. Acestea includ:

- ◆ Vătămări cauzate de atingerea componentelor în rotire/mișcare.
- ◆ Vătămări cauzate în momentul schimbării componentelor, discurilor sau accesoriilor.

- ◆ Vătămări cauzate de utilizarea prelungită a unei unelte. La utilizarea unei unelte pe perioade prelungite, asigurați-vă că faceți pauze la intervale regulate.
- ◆ Afectarea auzului.
- ◆ Pericolele asupra sănătății cauzate de inhalarea prafului rezultat în urma utilizării uneltei (exemplu: - prelucrarea lemnului, în special a stejarului, fagului și MDF).

Vibrațiile

Valorile declarate ale emisiilor de vibrații, menționate în specificația tehnică și în declarația de conformitate au fost măsurate în conformitate cu metoda standard de testare prevăzută de norma EN50636 și pot fi utilizate pentru compararea diverselor unelte. Valoarea declarată a emisiilor de vibrații poate fi utilizată, de asemenea, în cadrul unei evaluări preliminare în privința expunerii.

Avertisment! Valoarea emisiilor de vibrații în timpul utilizării efective a uneltei electrice poate diferi de valoarea declarată în funcție de modalitățile de utilizare ale uneltei.

Nivelul vibrațiilor poate crește peste nivelul menționat.

În cazul evaluării expunerii la vibrații în scopul de a determina măsurile de siguranță solicitate de Directiva 2002/44/CE pentru protejarea persoanelor ce folosesc periodic unelte electrice la locul de muncă, trebuie avută în vedere o estimare a expunerii la vibrații, condițiile efective de utilizare și modalitatea de utilizare a uneltei, luând totodată în calcul toate componentele ciclului de operare precum perioadele în care unealta este oprită și în care funcționează în gol, pe lângă perioadele în care survine blocarea acesteia.

Etichetele prezente pe aparat

Pictogramele următoare, împreună cu codul de dată sunt afișate pe unealtă.



Avertisment! Citiți manualul înainte de utilizare.



Purtați ochelari sau vizoare de protecție în timpul utilizării acestui aparat.



Purtați echipament de protecție corespunzător pentru urechi în timpul utilizării acestei unelte.



Nu expuneți unealta la ploaie și nu o lăsați afară atunci când plouă.



Opriti aparatul: scoateți ștecherul din priză înainte de efectuarea operațiunilor de curățare sau întreținere.



Scoateți ștecherul din priză în cazul în care cablul este deteriorat sau se încurcă.



Aveți grijă la obiectele proiectate.



Țineți persoanele din jur la distanță.



Puterea sonoră garantată prin Directiva 2000/14/CE.

Descriere

Acest aparat dispune de unele sau de toate caracteristicile următoare.

1. Buton de control viteză variabilă
2. Opritor cablu
3. Sac colector tip rucsac
4. Tub suflantă superior
5. Tub suflantă inferior
6. Tub aspirare superior cu mâner fix
7. Tub aspirare median
8. Tub aspirare inferior
9. Buton de detașare a aspiratorului
10. Buton de detașare a sacului
11. Cap de alimentare
12. Conector furtun rucsac

Utilizarea produsului

Avertisment! Atunci când utilizați o suflantă sau un aspirator, purtați întotdeauna ochelari de protecție. Dacă utilizați produsul în zone în care este praf, purtați și o mască anti-praf.

Avertisment! Opriti produsul, permiteți ventilatorului să se oprească și scoateți acumulatorul din priză înainte de a efectua operații de reglare, de service sau de întreținere.

Asamblare



Avertisment! Înainte de asamblare, asigurați-vă că aparatul este oprit și deconectat de la priză.



Avertisment! Purtați întotdeauna mănuși de protecție în timpul utilizării suflantei.

Asamblarea tuburilor de aspirare (fig. A)

Tuburile de aspirare trebuie să fie complet asamblate înainte de utilizare.

Avertisment! Nu utilizați aparatul fără ca tuburile de aspirare să fie conectate.

- ◆ Pentru a le asambla mai ușor, aplicați o soluție de apă cu săpun pe zona de îmbinare.
- ◆ Aliniați canelurile (13) și triunghiurile (14) de pe tuburile de aspirare superior (6) și median (7).
- ◆ Împingeți ferm tubul de aspirare superior (6) în tubul de aspirare median (7), până când triunghiurile se fixează pe poziție.
- ◆ Aliniați canelurile (13) și triunghiurile (14) de pe tuburile de aspirare median (7) și inferior (8).
- ◆ Împingeți ferm tubul de aspirare median (7) în tubul de aspirare inferior (8), până când triunghiurile se fixează pe poziție.

Avertisment! Nu separați tuburile odată ce le-ați montat.

Modul Aspirare (fig. B, C, D, E, F, G, H, I, J)

Notă: pentru aspirare/mărunțire trebuie să montați sacul colector (3).

- ◆ Scoateți carcasa ventilatorului (22), apăsând butonul de eliberare a aspiratorului (9) și trăgând de carcasa ventilatorului (22).
Asigurați-vă că nu scăpați pe jos carcasa ventilatorului.
- ◆ Atașați sacul colector tip rucsac (3) la gura de conectare a aspiratorului (25), apăsându-l ferm până se fixează pe poziție.
- ◆ Atașați ansamblul tuburilor conectate la capul de alimentare (11), localizând ansamblul așa cum indică săgeata, apoi rotiți spre acest punct și apăsați butonul de eliberare a aspiratorului (9) până când clapeta este fixată perfect.
- ◆ Așezați curelele sacului colector pe umeri (fig. D); acest lucru va ajuta la susținerea greutatei suplimentare pe măsură ce sacul se va umple.

- ◆ Poziționați tubul de aspirare ușor deasupra resturilor/frunzelor.
Porniți aparatul, rotind butonul de control a vitezei variabile (1) în sensul acelor de ceasornic la setarea dorită (fig. F) și efectuați o mișcare de măturare; resturile/frunzele vor fi aspirate prin tub, mărunțite și aruncate în sacul colector (fig. G).
- ◆ Pe măsură ce sacul se umple, puterea de aspirare va scădea; opriți aparatul și deconectați-o de la priză de alimentare.
- ◆ Desfaceți clapetele (3a) de pe sacul colector (fig. H).
- ◆ Desfaceți orificiul sacului colector (fig. I).
- ◆ Deschideți sacul colector (fig. J) și goliți-l.

Avertisment! Nu scoateți niciodată sacul colector fără a opri mai întâi aparatul și a-l deconecta de la priză.

Notă: Dacă puterea de aspirare scade și sacul nu este plin, tubul de aspirare ar putea fi înfundat cu resturi. Opriți și deconectați aparatul pentru a îndepărta blocajul înainte de a continua.

Montarea și demontarea greblei (fig. E) (numai la unitatea GW3031BP)

- ◆ Poziționați grebla (18) deasupra monturii (19) din partea inferioară a tubului de aspirare inferior (8).
- ◆ Împingeți în jos și glisați grebla (18) ferm pe montură (19) până când se fixează pe poziție.
- ◆ Pentru a demonta grebla, ridicați butonul de detașare a greblei (20) și scoateți grebla (18) din montură (19).

Asamblarea tubului de suflare (fig. K)

- ◆ Aliniați cele 2 marcaje (16) din partea inferioară a tubului de suflare superior (4) cu cele 2 marcaje (17) din partea inferioară a tubului de suflare inferior (5).
- ◆ Împingeți ferm tubul de suflare superior (4) în tubul de suflare inferior (5), până când clapeta se fixează pe poziție.

Avertisment! Nu separați tuburile odată ce le-ați montat.

Montarea și demontarea concentratorului

- ◆ Glisați ferm concentratorul (30) în capătul inferior al tubului de suflare inferior (5). Asigurați concentratorul fixând clapeta (31) în clema (32).
- ◆ Pentru a-l demonta, ridicați clema (32) și scoateți concentratorul (30) din capătul inferior al tubului de suflare inferior (5).

Pornirea și oprirea (fig. F)

Avertisment! Apucați bine produsul atunci când îl porniți.

- ◆ Pentru a porni aparatul, rotiți butonul de control a vitezei variabile (1) în sensul acelor de ceasornic, în poziția dorită.

- ◆ Pentru a opri aparatul, rotiți butonul de control a vitezei variabile (1) în sens invers acelor de ceasornic, în poziția oprit.

Modul Suflare (fig. K, L)

- ◆ Atașați carcasa ventilatorului (22) la capul de alimentare (11), localizând ansamblul așa cum indică săgeata, apoi rotiți spre acest punct și apăsați butonul de eliberare a aspiratorului (9) până când clapeta (23) este fixată perfect.
- ◆ Aliniați tubul de suflare asamblat cu capul de alimentare (11).
- ◆ Împingeți tubul de suflare asamblat în gura de aspirare (25) până când dispozitivul de fixare se cuplează bine cu tubul de suflare.

Avertisment! Nu operați niciodată aparatul în modul Suflare fără ca tubul de suflare și capacul ventilatorului să fie montate pe poziție.

- ◆ Țineți tubul de suflare la aprox. 180 mm deasupra solului, porniți aparatul și, utilizând o mișcare ușoară de măturare dintr-o parte în alta, înaintați ușor, păstrând resturile/frunzele adunate în fața dvs. (fig. L).
- ◆ Odată ce ați suflat resturile/frunzele într-o grămadă, puteți comuta la modul Aspirare pentru a colecta resturile.

Demontarea tubului de suflare și a carcasei ventilatorului

- ◆ Scoateți carcasa ventilatorului (22) din partea inferioară a capului de alimentare, introducând o șurubelniță/o cheie imbus în orificiul din capătul carcasei ventilatorului (aflat pe spatele capului de alimentare) pentru a acționa dispozitivul intern de detașare, și scoateți carcasa ventilatorului (figura B).

Depanarea

Problemă	Soluția eventuală
Aparatul nu funcționează	Verificați conexiunea la sursa de alimentare.
	Verificați rezistența din ștecher și dacă este arsă înlocuiți-o (numai în Regatul Unit).
	Verificați dacă ansamblul tubului de suflare/aspirare este montat corect pe capul de alimentare.
	Dacă siguranța sare în continuare - deconectați imediat aparatul de la sursa de alimentare și consultați agentul de reparații autorizat BLACK+DECKER local.

Problemă	Soluția eventuală
Aspirare deficitară/șuierat ascuțit	Oprii aparatul - deconectați-l de la sursa de alimentare; resturile ar trebui să cadă liber din tub.
	Scoateți sacul colector și goliți-l.
	Verificați dacă ambele porturi de intrare și ieșire ale tubului nu sunt blocate.
	Îndepărtați orice resturi din zona ventilatorului.
	Dacă aparatul are în continuare probleme de aspirare - deconectați imediat aparatul de la sursa de alimentare și consultați agentul de reparații autorizat BLACK+DECKER local.
Tocare deficitară	Oprii aparatul - deconectați-l de la sursa de alimentare și demontați sacul colector.
	Scoateți tubul de aspirare și verificați ventilatorul.
	Îndepărtați orice resturi din palele ventilatorului.
	Dacă ventilatorul este crăpat sau deteriorat, nu utilizați aparatul - consultați agentul de reparații autorizat BLACK+DECKER local.

Întreținerea

Aparatul dvs. BLACK+DECKER a fost conceput pentru a opera o perioadă îndelungată de timp, cu un nivel minim de întreținere.

Funcționarea satisfăcătoare continuă depinde de îngrijirea corespunzătoare a aparatului și de curățarea în mod regulat.

- ◆ Păstrați aparatul curat și uscat.
- ◆ Îndepărtați toate frunzele care ar putea fi blocate la interiorul tubului de aspirare.
- ◆ Curățați cu regularitate fantele de ventilare cu o pensulă de vopsit curată și uscată.
- ◆ Curățați regulat sacul colector și asigurați-vă ca acesta este curat și gol după fiecare utilizare.
- ◆ Pentru a curăța aparatul, folosiți Doar săpun delicat și o cârpă umedă. Nu permiteți niciodată pătrunderea vreunui lichid în unealtă și nu scufundați niciodată vreo parte a unelei în lichid. Nu utilizați nicio soluție de curățare abrazivă sau pe bază de solvenți.
- ◆ Produsul dvs. conține angrenaje care se auto-lubrifiază, prin urmare nu este necesară lubrifierea.

Înlocuirea ștecherului de alimentare (numai pentru Regatul Unit și Irlanda)

Dacă trebuie instalat un ștecher de alimentare de la rețeaua electrică:

- ◆ Eliminați în siguranță ștecherul vechi.
- ◆ Conectați cablul maro la borna sub tensiune din ștecherul nou.
- ◆ Conectați cablul albastru la borna neutră.

Avertisment! Nu trebuie efectuată nicio conexiune la borna de împământare.

Urmați instrucțiunile de montaj furnizate împreună cu ștecherul de bună calitate. Siguranță recomandată: 13 A.

Protejarea mediului înconjurător



Colectarea selectivă. Produsele și acumulatorii marcați cu acest simbol nu trebuie să fie aruncați împreună cu gunoii menajer.

Produsele și bateriile conțin materiale care pot fi recuperate sau reciclate, reducând cererea de materii prime.

Vă rugăm să reciclați produsele electrice și bateriile în conformitate cu prevederile locale. Mai multe informații sunt disponibile la www.2helpU.com

Specificații tehnice

		GW3031BP - GW3030BP Tip 2
Tensiune de intrare	V _{c.a.}	230
Putere absorbită	W	3000
Capacitate	L	72
Greutate (suflantă)	kg	3,67
Greutate (aspirator)	kg	5,5

Valorile totale ale vibrațiilor (suma vectorială a trei axe) conform cu EN 50636-2-100

Vibrație (a_n) 9,8 m/s², marjă (K) 1,5 m/s²

Declarația de conformitate CE

DIRECTIVA PENTRU UTILAJE
DIRECTIVA PRIVIND ZGOMOTUL EXTERIOR



GW3031, GW3030 - Suflantă cu aspirator

Black & Decker declară că aceste produse descrise în „specificația tehnică” sunt conforme cu normele:

2006/42/EC, EN60335-1:2012+A11:2014;
EN50636-2-100:2014

2000/14/EC, Suflantă cu aspirator, Anexa V
DEKRA Quality B.V., Utrechtseweg 310, 6802 ED Arnhem,

Olanda ID Organism notificat Nr.: 0344

Nivel de putere acustică conform cu 2000/14/CE (Articolul
13, Anexa III):

L_{WA} (putere sonoră măsurată) 104 dB(A)

Marjă = 3 dB(A)

L_{WA} (putere sonoră garantată) 107 dB(A)

Marjă = 3 dB(A)

Aceste produse sunt, de asemenea, conforme cu Directivele
2014/30/UE și 2011/65/UE. Pentru informații suplimentare,
vă rugăm să contactați Black & Decker la următoarea adresă
sau să consultați coperta din spate a manualului.

Subsemnatul este responsabil pentru întocmirea dosarului
tehnic și face această declarație în numele Black & Decker.

R. Laverick
Director tehnic
Black & Decker Europe,
210 Bath Road, Slough,
Berkshire, SL1 3YD
Regatul Unit al Marii Britanii
20/04/2017

Garanție

Black & Decker are încredere în calitatea produselor sale și le oferă clienților o garanție de 24 de luni de la data achiziției. Această garanție completează și nu prejudiciază în niciun fel drepturile dumneavoastră legale. Garanția este valabilă pe teritoriile Statelor Membre ale Uniunii Europene și în Zona Europeană de Comerț Liber.

Pentru a revendica garanția, cererea trebuie să fie în conformitate cu Termenii și condițiile Black & Decker și clientul va trebui să prezinte dovada de cumpărare la vânzător sau la un agent de reparații autorizat.

Termenii și condițiile garanției Black & Decker de 2 ani și localizarea celui mai apropiat agent de reparații autorizat pot fi obținute de pe Internet la www.2helpU.com, sau contactând biroul Black & Decker la adresa indicată în prezentul manual.

Vă rugăm să vizitați site-ul nostru www.blackanddecker.co.uk pentru a înregistra noul produs Black & Decker și pentru a fi informat cu privire la produsele noi și ofertele speciale.

ROMÂNĂ



Stanley Black & Decker Romania SRL
Phoenicia Business Center
Strada Turturelelor Nr. 11A, Etaj 4
Module 12-15, Sect. 3, Bucuresti
Tel: +4021.320.61.05
Fax: +4037.225.36.84
Email: Office.Bucharest@sbdinc.com

Garanție legală de conformitate¹ pentru produsele Stanley Black & Decker

Produs:

COD:

Serie mașină:/.....

Serie acumulatori:/.....

Serie stație încărcare:

Distribuitorul (vanzător autorizat/magazin)/adresă, tel., fax:
.....
.....

Cumpărător:

Produs cumpărat cu factură/bon nr.:

Data:

Cumpărătorul a fost informat asupra caracteristicilor și a domeniului de utilizare ale produsului. S-a efectuat proba de funcționare a produsului, a fost instruit cumpărătorul cu privire la modul de funcționare și normele de siguranță a muncii, s-a predat produsul împreună cu accesoriile în perfectă stare de funcționare, s-au predat instrucțiunile în limba română privind transportul, depozitarea, utilizarea și întreținerea. S-a verificat corectitudinea datelor înscrise în garanția legală de conformitate „Documentul”).

Condițiile de garanție de mai jos fac parte din prezentul document și au fost luate la cunoștință de către Cumpărător.

Persoana care aduce produsul și prezintă actele de proprietate (Documentul și factura sau bonul fiscal în original sau în copie) este considerată împuternicită să reprezinte proprietarul în relația cu distribuitorul (vanzătorul) autorizat.

Conform prevederilor legale², consumatorii (consumator - orice persoană fizică sau grup de persoane fizice constituite în asociații, care acționează în scopuri din afara activității

sale comerciale, industriale sau de producție, artisanale ori liberale), într-un termen de **doi ani** de la livrarea produsului (termen de garanție legală), vor avea dreptul:

- să ceară repararea produsului sau înlocuirea acestuia, fără plată, într-o perioadă de timp rezonabilă ce nu poate depăși 15 zile calendaristice de la data la care a fost adusă la cunoștință lipsa conformității sau a predat produsul vânzătorului ori persoanei desemnate de acesta pe baza unui document de predare-preluare, cu excepția situației când această măsură este imposibilă (dacă nu se pot asigura produse identice pentru înlocuire) sau disproporționată (dacă impune costuri nerezonabile vânzătorului);
- să ceară reducerea corespunzătoare a prețului sau rezoluțiunea contractului în cazul în care nu beneficiază de repararea sau înlocuirea produsului sau măsurile reparatorii nu au fost luate într-o perioadă rezonabilă. Rezoluțiunea nu este posibilă dacă lipsa conformității este minoră;
- să aleagă între înlocuirea produsului sau rezoluțiunea contractului în cazul în care produsele de folosință îndelungată (produs complex, constituit din piese și subsansambluri, proiectat și construit pentru a putea fi utilizat pe durată medie de utilizare și asupra căruia se pot efectua reparații sau activități de întreținere) defecte în termenul de garanție legală nu pot fi reparate sau durata cumulată de nefuncționare din cauza deficiențelor apărute în termenul de garanție legală depășește 10% din durata acestui termen.

După expirarea termenului de doi ani menționat mai sus, consumatorii pot pretinde remedierea sau înlocuirea produselor care nu pot fi folosite în scopul pentru care au fost realizate ca urmare a unor vicii ascunse apărute în cadrul duratei medii de utilizare, în condițiile legii.

Pentru produsele a căror durată medie de utilizare este mai mică de doi ani, termenul de doi ani, menționat mai sus se reduce la această durată.

¹ Garanția legală de conformitate reprezintă protecția juridică a consumatorului rezultată prin efectul legii în raport cu lipsa de conformitate, reprezentând obligația legală a vânzătorului față de consumator ca, fără solicitarea unor costuri suplimentare, să aducă produsul la conformitate, incluzând restituirea prețului plătit de consumator, repararea sau înlocuirea produsului, dacă acesta nu corespunde condițiilor enunțate în declarațiile referitoare la garanție sau în publicitatea aferentă

² Legea nr. 449/2003 privind vânzarea produselor și garanțiile asociate acestora, Ordonanța Guvernului nr. 21/1992 privind protecția consumatorilor.

Consumatorul trebuie să informeze vânzătorul despre lipsa de conformitate în termen de două luni de la data la care a constatat-o.

Până la proba contrară, lipsa de conformitate apărută în termen de șase luni de la livrarea produsului se prezumă că a existat la momentul livrării acestuia, cu excepția cazurilor în care prezumția este incompatibilă cu natura produsului sau a lipsei de conformitate.

Durata medie de utilizare a produselor de 6 (șase) ani de la data achiziției.

Piesele de schimb înlocuite la produs beneficiază de garanție numai în cazul în care acestea au fost montate într-un centru autorizat de întreținere și reparații.

În cadrul termenului de garanție, vânzătorul suportă toate costurile privind repararea sau înlocuirea pieselor de schimb executate defecte. Pentru lucrările de reparație executate se acordă garanție. Garanția nu se extinde asupra accesoriilor consumabilelor (precum baterii, furtunuri, curele, perii colectoare, lanțuri, cuțite, lance, pistol, cap prindere lamă, role ghidaj, cablu alimentare, întinzător lanț, bujii, ulei, filtre aer și benzină) care intră în componența produsului, cu excepția cazului în care acestea prezintă vicii ascunse.

Adăugați ulei la generatoarele **Black & Decker**. Verificați periodic nivelul de ulei al generatoarelor și compresoarelor. Este interzis a se utiliza generatoarele pentru invertoare sau aparate de sudură.

Produsele din gamele **Black & Decker** și **Stanley FatMax** sunt de uz gospodăresc (bricolaj) și nu sunt destinate uzului profesional, prestării de servicii sau lucrări către terți.

Situații în care nu vom repara produsele în baza garanției legale de conformitate

1. Nerespectarea de către consumator a condițiilor de transport, manipulare, instalare, depozitare, utilizare (inclusiv scopul utilizării) și întreținere precizate în instrucțiunile ce însoțesc produsul (aplicabil, după caz).
2. Defectele care au apărut ca urmare a utilizării unor accesorii ori consumabile care nu sunt originale Stanley Black & Decker Romania ori care nu sunt compatibile cu produsul.
3. Produsul prezintă defecțiuni cauzate de necunoaștere, omitere, neglijență ori accident.

În cazul în care constatați deteriorări (lovituri/defecte) la produsele Stanley Black & Decker Romania, vă rugăm să vă adresați celui mai apropiat centru service autorizat menționat la adresa web-site-ului www.2helpU.com ori vânzătorului.

Utilizatorii MyDeWALT și My STANLEY care își înregistrează în cel mult 28 de zile de la cumpărare produsele pe platformele destinate (<http://www.dewalt.ro/3/>, respectiv, <http://www.stanleyworks.ro/mystanley>) pot extinde gratuit garanția sculelor până la trei ani. Pentru a beneficia de această garanție este necesară prezentarea dovezii cumpărării, certificatul de garanție și imprimarea certificatului de garanție extinsă. Unele produse sunt excluse, pentru acestea se aplică Termenii și Condițiile DeWALT și Stanley.

Garanția acordată persoanelor juridice

În cazul persoanelor juridice termenul de garanție aplicabil este de un an. Acest termen de garanție este aplicabil tuturor produselor Stanley Black & Decker Romania, respectiv atât produselor pentru uz profesional cât și celor pentru uz gospodăresc (bricolaj).

În cadrul acestui termen, cumpărătorul persoană juridică poate solicita înlocuirea sau repararea produsului.

Situațiile care duc la pierderea garanției legale de conformitate, descrise mai sus, sunt aplicabile și în cazul garanției acordate persoanelor juridice.

REPARAȚII ÎN PERIOADA DE GARANȚIE

Data intrării:	Data reparației:	Defecțiune:
Comandă reparație:	Data predării:	
<i>Clientul confirmă prin semnătură executarea gratuită a reparației în garanție și primirea produsului reparat.</i>		
Semnătură client:	Semnătură și ștampilă service:	
Data intrării:	Data reparației:	Defecțiune:
Comandă reparație:	Data predării:	
<i>Clientul confirmă prin semnătură executarea gratuită a reparației în garanție și primirea produsului reparat.</i>		
Semnătură client:	Semnătură și ștampilă service:	
Data intrării:	Data reparației:	Defecțiune:
Comandă reparație:	Data predării:	
<i>Clientul confirmă prin semnătură executarea gratuită a reparației în garanție și primirea produsului reparat.</i>		
Semnătură client:	Semnătură și ștampilă service:	

LISTA CENTRELOR SERVICE AUTORIZATE

Nr.	Oras	Agent Service	Adresa	Email	Telefon	Fax
1	Bucuresti	YALCO ROMANIA SRL	Sos. Pipera nr.48,020112	reparatii@yalco.ro	+4021 232 31 47 +4021 232 31 49	+4021 232 31 76
2	Bucuresti	Edelweiss Grup SRL	B-dul. Vasile Milea nr. 2F 061344	service@edelweissgrup.ro	+4021 319 13 13	+4021 319 13 14
3	Ploiesti	METATOOLS SRL	Str. Poligonului Nr. 2 100070	service@Metatools.ro	+40374 473 034 +40747 118 112	+40244 406 698
4	Bacau	PARTENER SRL	Calea Moinesii nr. 34, 600281	service@partner.ro	+4023 451 03 77	+40234 510 955
5	Cluj	EPINVEST S.R.L.	Str. Avram Iancului Nr. 502-504 407280	service@epinvest.ro	+40745 637 949	+40264 594 565
6	Baia Mare	PRO TOOLS S.R.L.	Str. Iuliu Maniu, Nr. 28 430131	office@protools.ro	+40262 218 794	+40262 276 535
7	Constanta	TRITON SRL	B-dul Aurel Vlaicu, Nr. 217	office@triton.com.ro	+4037 048 41 55	+4037 048 41 18
8	Tulcea	ABC International SRL	Str. Babadag, Nr. 5, Bl. 1, Sc. A, Parter	service@unelte.com.ro	+40240 518 260	+40240 517 669