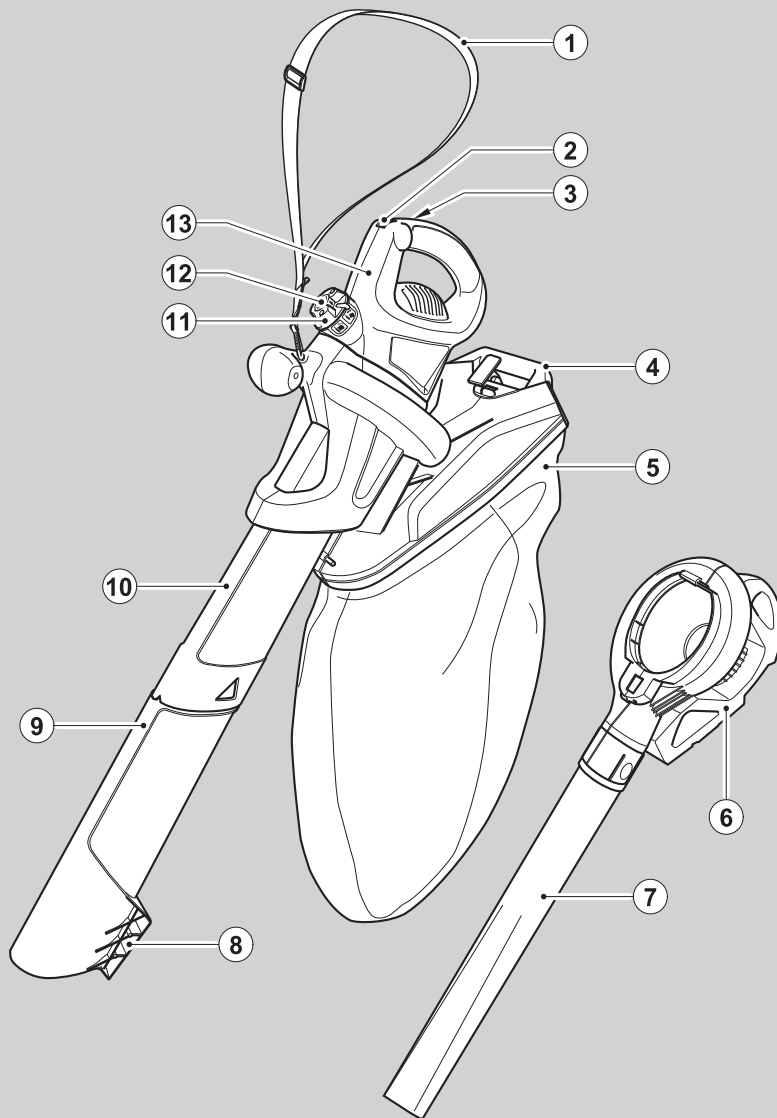


BLACK&DECKER®

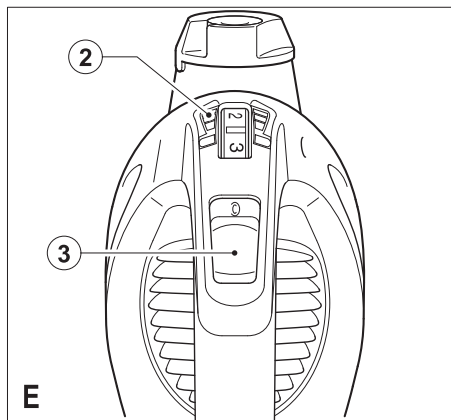
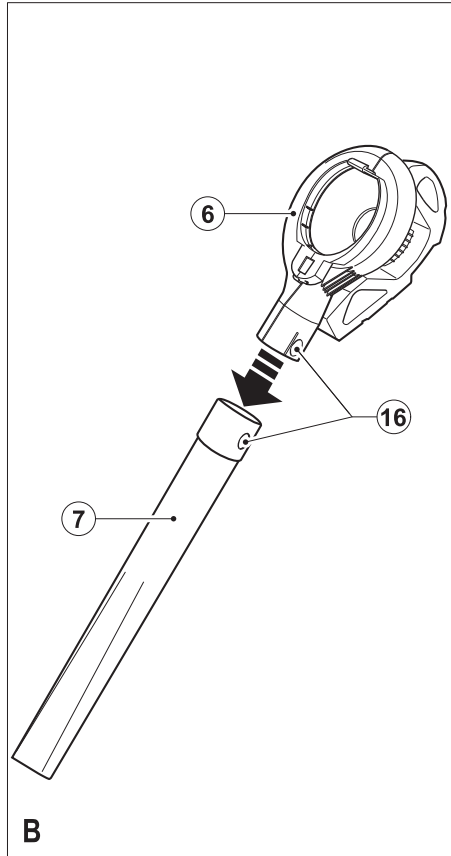
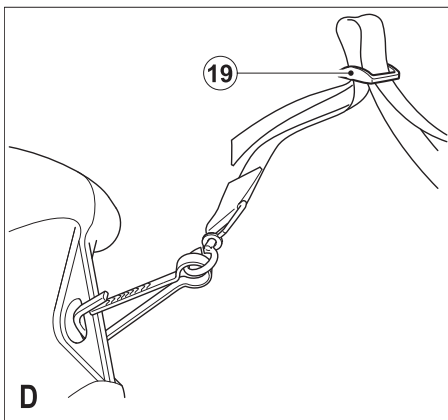
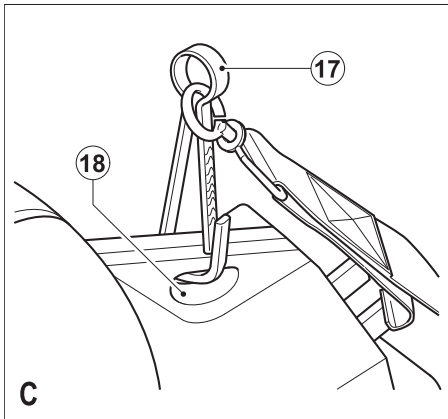
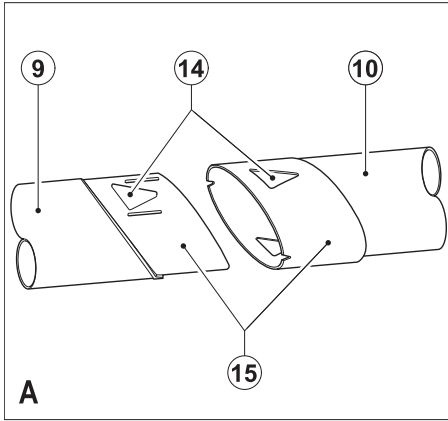


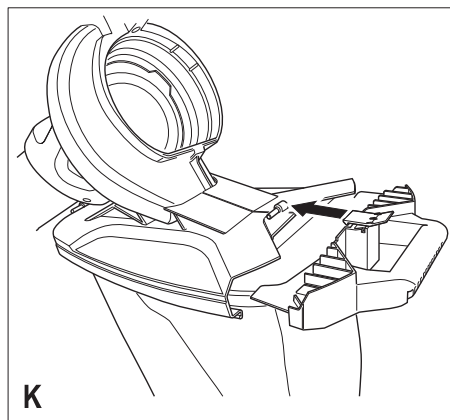
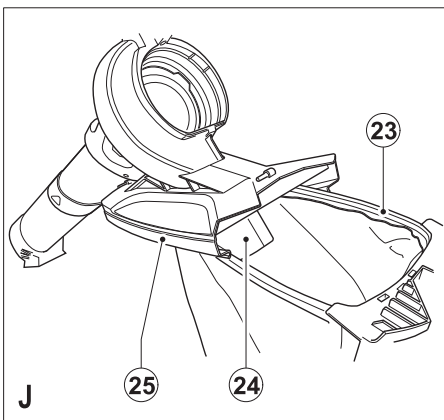
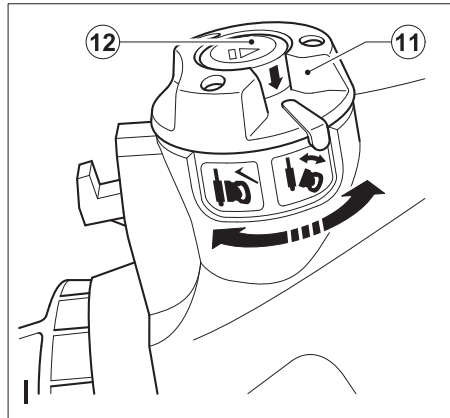
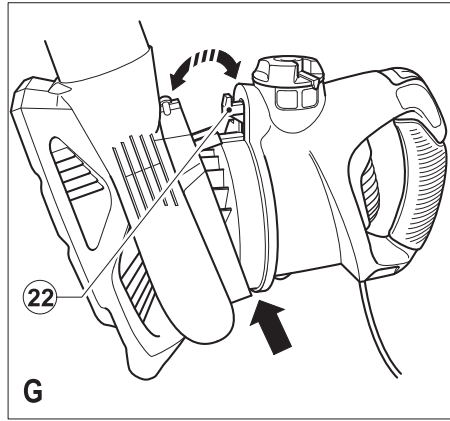
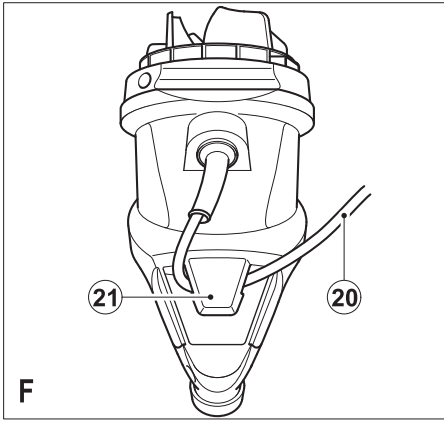
371000 - 02 LV

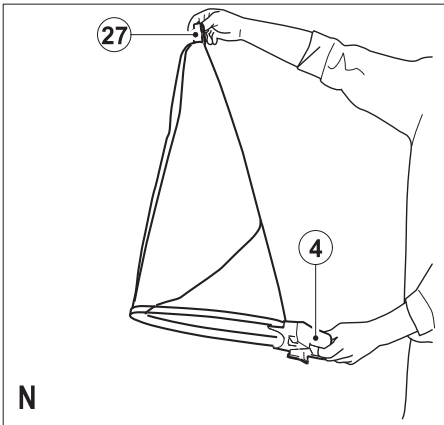
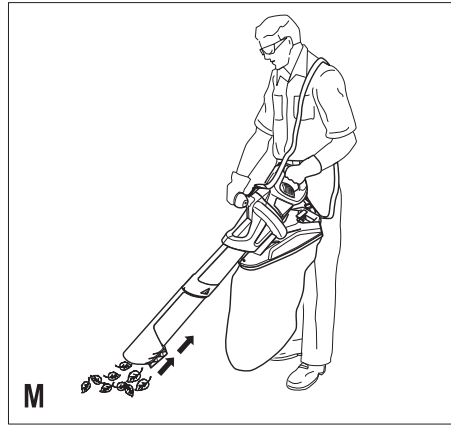
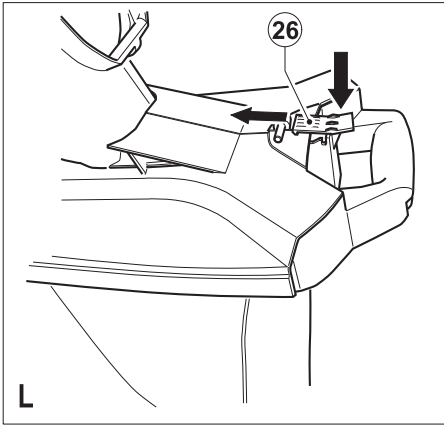
www.blackanddecker.eu

GW2610V
GW3010V

Latviešu	(Tulkojums no rokasgrāmatas oriģinālvalodas)	6
Русский язык	(Перевод с оригинала инструкции)	12







Paredzētā lietošana

Šis Black & Decker pūtējs/vakuumsūcējs ir paredzēts lapu aizvākšanai. Šis instruments ir paredzēts tikai personīgai lietošanai ārpus telpām.

Drošības noteikumi

Brīdinājums! Lietojot elektriski darbināmus instrumentus, vienmēr jāievēro galvenie drošības noteikumi, tostarp šeit minētie, lai mazinātu ugunsgrēka, elektriskās strāvas trieciena un ievainojumu risku.

- ♦ Pirms instrumenta lietošanas rūpīgi izlasiet visu rokasgrāmatu.
- ♦ Pirms instrumenta ekspluatācijas noskaidrojiet, kā to var izslēgt ārkārtas gadījumos.
- ♦ Saglabājiet šo rokasgrāmatu turpmākām uzziņām.

Apmācība

- ♦ Rūpīgi izlasiet noteikumus. Iepazīstieties ar kontrolierīcēm un pareizu instrumenta lietošanu.
- ♦ Neļaujiet ar instrumentu strādāt bērniem vai personām, kas nepārzina šos noteikumus. Vietējos noteikumus var būt noteikts instrumenta operatora vecuma ierobežojums.
- ♦ Nekādā gadījumā nestrādājiet ar instrumentu, ja tuvumā atrodas citas personas, īpaši bērni, vai arī dzīvnieki..
- ♦ Ņemiet vērā, ka operators ir atbildīgs par citām personām vai to īpašumam nodarītajiem kaitējumiem vai izraisītajiem negadījumiem.

Sagatavošana

- ♦ Nestrādājiet ar instrumentu, ja jums ir basas kājas vai valkājat vaļējas sandales.
- ♦ Lai pasargātu kājas, jāvalkā izturīgi apavi un garās bikses, jo tikko plauta zāle ir mitra un slidena. Lielākai drošībai valkājiet gumijas vai mākslīgu materiālu apavus.
- ♦ Lietojiet personīgo aizsargaprīkojumu. Strādājot ar instrumentu, valkājiet aizsargbrilles.
- ♦ Lai izvairītos no putekļu kairinājuma, ieteicams valkāt piemērotu sejas masku.
- ♦ Valkājiet ausu aizsargus, ja trokšņa līmenis instrumenta darba laikā šķiet pārāk augsts.

Brīdinājums! Ja jums ir gari mati, sasieniet vai kā citādi nostipriniet tos virs plecu līnijas.

Netuviniet atverēm un kustīgajām detaļām brīvu apģērbu, kaklasaiti un vaļējus apģērba rotājumus un siksnas.

- ♦ Regulāri jāpārbauda, vai barošanas vads nav bojāts un nolietojies; to drīkst lietot tikai tad, ja tas ir labā stāvoklī.
- ♦ Pirms ekspluatācijas pārbaudiet, vai instruments ir drošā darba stāvoklī un visas detaļas ir cieši piestiprinātas.

- ♦ Nestrādājiet ar instrumentu, ja kāda detaļa ir bojāta vai nodilusi.
- ♦ Instrumentu nedrīkst izmantot degošu materiālu, piemēram, cigarešu izdedžu, savākšanai.
- ♦ Pūtēju/vakuumsūcēju nedrīkst darbināt gāzu vai sprādzienbīstamā vidē, jo šādu instrumentu motori parasti rada dzirksteles, kas var aizdedzināt tvaikus.

Ekspluatācija

- ♦ Instrumentu nedrīkst darbināt vakuuma režīmā, ja nav uzstādītas vakuuma caurules un savākšanas maiss.
- ♦ Instruments ir jāizslēdz, jānogaida, līdz ventilators pārstāj darboties, un kontaktdakša jāatvieno no barošanas avota, ja:
 - pūtēja režīms tiek nomainīts uz vakuumsūcēja režīmu;
 - barošanas vads ir bojāts vai sapinies;
 - instruments tiek atstāts bez uzraudzības;
 - tiek novērsts aizsprotojums;
 - instrumentam tiek veikta pārbaude, regulēšana, tīrīšana vai cita veida darbi;
 - instruments sāk savādi vibrēt.
- ♦ Darba laikā nevērsiet vakuuma ieeju vai izeju pret acīm vai ausīm. Nekad nepūtiet netīrumus uz tuvumā esošo personu pusi.
- ♦ Nestrādājiet ar instrumentu un neatstājiet to laukā lietainā laikā.
- ♦ Strādājiet tikai dienas gaismā vai labā mākslīgajā apgaismojumā.
- ♦ Nešķērsojiet grantētus ceļus vai taciņas, ja instruments darbojas pūtēja vai vakuumsūcēja režīmā. Vienmēr ejiet un nekādā gadījumā neskrieniet.
- ♦ Nenovietojiet ieslēgtu instrumentu uz grantētas virsmas.
- ♦ Vienmēr saglabājiet stabilu stāju, īpaši nogāzēs. Nesniedzieties pārāk tālu un vienmēr saglabājiet līdzsvaru.
- ♦ Nelietojiet instrumentu tādu materiālu savākšanai, kas var būt piesārņoti ar uzliesmojošām vai degošām vielām, piemēram, benzīnu, kā arī nestrādājiet vietās, kur varētu būt šādas vielas.
- ♦ Neko neievietojiet instrumenta atverēs. Instrumentu nedrīkst darbināt, ja atveres ir nosprostatas; iztīriet no tām matus, auduma šķiedras, putekļus un visu pārējo, kas var kavēt gaisa plūsmu.

Brīdinājums! Instruments jāekspluatē tā, kā norādīts šajā rokasgrāmatā. Instrumentu ir paredzēts darba laikā turēt augšupvērstā stāvoklī, tāpēc, ja to pagriež citā stāvoklī, var gūt ievainoj-

mus. Instrumentu nedrīkst darbināt, ja tas ir novietots uz sāniem vai apvērstā stāvoklī.

- ◆ Nepārnēsājiet instrumentu, turot aiz vada.
- ◆ Vienmēr novirziet vadu uz aizmuguri prom no instrumenta.

Brīdinājums! Ja lietošanas laikā vads tiek bojāts, nekavējoties atvienojiet to no barošanas avota. **Nepieskarieties vadam pirms tas nav atvienots no barošanas avota.**

Apkope un glabāšana

- ◆ Pirms lietošanas pārbaudiet, vai instrumentam nav bojātu vai kā citādi nelietojamu detaļu. Nestrādājiet ar instrumentu, ja ir bojāti aizsargi vai aizsegi un ja nav uzstādītas drošības ierīces, piemēram, netīrumu savācējs. Pārbaudiet, vai kustīgās detaļas ir pareizi savienotas un nav iestrēgušas, vai detaļas, aizsargi un slēdži nav bojāti, kā arī vai nav kāds cits apstāklis, kas varētu ietekmēt instrumenta darbību.
- ◆ Pārbaudiet, vai instruments darbojas pareizi un veic tam paredzētās funkcijas. Instrumentu nedrīkst lietot, ja kāds aizsargs vai korpuss ir bojāts vai arī nav uzstādīts.
- ◆ Instrumentu nedrīkst lietot, ja kāda detaļa ir bojāta vai kā citādi nelietojama. Instrumentu nedrīkst lietot, ja ar slēdži to nevar ne ieslēgt, ne izslēgt.
- ◆ Vērsieties pilnvarotā remonta darbnīcā, lai salabotu vai nomainītu bojātās vai kā citādi nelietojamās detaļas.
- ◆ Regulāri pārbaudiet, vai vads nav bojāts. Ja vads ir bojāts, to drīkst nomainīt tikai pilnvarotā remonta darbnīcā, lai novērstu bīstamību. Laiku pa laikam pārbaudiet pagarinājuma vadus. Ja pagarinājuma vads ir bojāts, nekavējoties nomainiet pret jaunu.
- ◆ Instrumenta tīrīšanai nelietojiet šķīdinātājus vai šķīdus tīrīšanas līdzekļus; noīriet zāles un netīrumu paliekas ar neasu skrāpi.
- ◆ Regulāri pārbaudiet, vai savākšanas maiss nav nodilis vai nolietojies.
- ◆ Kad instruments netiek lietots, tas jāglabā sausā vietā. Instruments jāglabā bērniem neaizsniiedzamā vietā.
- ◆ Rezerves ventilatorus var iegādāties pie Black & Decker servisa pārstāvja. Izmantojiet tikai Black & Decker ieteiktās rezerves daļas un piederumus.

Papildu drošības noteikumi pūtējiem/vakuumsūcējiem

- ◆ Šo instrumentu nav paredzēts ekspluatēt personām (tostarp bērniem), kam ir ierobežotas fiziskās, sensorās vai psihiskās spējas vai trūkst

pieredzes un zināšanu, ja vien tās neuzrauga vai neapmāca persona, kas atbild par viņu drošību.

- ◆ Bērni ir jāuzrauga, lai viņi nespēlētos ar instrumentu.
- ◆ Ja barošanas vads ir bojāts, to drīkst nomainīt tikai ražotājs vai Black & Decker pilnvarots apkopes centrs, lai novērstu bīstamību.

Citu personu drošība

- ◆ Šo instrumentu nav paredzēts ekspluatēt personām (tostarp bērniem), kam ir ierobežotas fiziskās, sensorās vai psihiskās spējas vai trūkst pieredzes un zināšanu, ja vien tās neuzrauga vai neapmāca persona, kas atbild par viņu drošību.
- ◆ Bērni ir jāuzrauga, lai viņi nespēlētos ar instrumentu.

Simboli



Pirms ekspluatācijas izlasiet rokasgrāmatu.



Nestrādājiet ar instrumentu un neatstājiet to laukā lietaiņā laikā.



Pirms tīrīšanas vai apkopes darbiem izslēdziet instrumentu un atvienojiet no barošanas avota.



Strādājot ar instrumentu, valkājiet aizsargbrilles un ausu aizsargus.



Neļaujiet tuvumā atrasties nepiederošām personām.



Elektrodrošība



Šim instrumentam ir dubulta izolācija, tāpēc nav jālieto iezemēts vads. Pārbaudiet, vai barošanas avota spriegums atbilst kategorijas plāksnītē norādītajam spriegumam.

- ◆ Ja barošanas vads ir bojāts, to drīkst nomainīt tikai ražotājs vai Black & Decker pilnvarots apkopes centrs, lai novērstu bīstamību.
- ◆ Elektrodrošību var uzlabot, ierīkojot 30 mA noplūdstrāvas aizsargierīci ar augstu jutību.

Pagarinājuma vada lietošana

- ◆ Ja ir vajadzīgs pagarinājuma vads, lietojiet atzītu vadu, kas ir piemērots šī instrumenta ieejas jaudai (sk. tehniskos datus). Pagarinājuma vadam jābūt piemērotam lietošanai ārpus telpām un attiecīgi marķētam. Lai nezustu instrumenta darba efektivitāte, var izmantot maks. 30 m garu, 1,5 mm² HO5V V-F pagarinājuma vadu. Pirms lietošanas pārbaudiet, vai pagarinājuma vads nav bojāts, nodilis vai nolietojies. Ja pagarinājuma vads ir bojāts vai kā citādi neli-

etojams, nomainiet pret jaunu. Ja lietojat kabeļa rulli, vienmēr notiniet vadu no tā pilnībā nost.

Funkcijas

1. pārnēsāšanas sikсна
2. ātruma regulēšanas ripa
3. ieslēgšanas/izslēgšanas slēdzis
4. savākšanas maisa rokturis
5. savākšanas maiss
6. pūtēja uzgalis
7. pūtēja caurule
8. skrāpis
9. apakšējā vakuumsūcēja caurule
10. augšējā vakuumsūcēja caurule
11. sprostgredzens
12. atlaišanas poga
13. piedziņas mehānisms

Salikšana

Brīdinājums! Pirms salikšanas pārbaudiet, vai instruments ir izslēgts un atvienots no barošanas.

Vakuumsūcēja cauruļu salikšana (A. att.)

Pirms ekspluatācijas savienojiet kopā abas vakuumsūcēja caurules.

Brīdinājums! Nestrādājiet ar instrumentu, ja vakuumsūcēja caurules nav savienotas.

- ♦ Lai būtu vieglāk paveikt šo darbu, apstrādājiet savienojuma vietu ar ziepjūdeni.
- ♦ Savietojiet augšējās (10) un apakšējās (9) vakuumsūcēja caurules iedobumus (15) un trīsstūrveida elementus (14).
- ♦ Stingri iespiediet apakšējo vakuumsūcēja cauruli (9) augšējā vakuumsūcēja caurulē (10), līdz trīsstūrveida elementi nofiksējas vietā.

Brīdinājums! Pēc salikšanas neatdaliel caurules vienu no otras.

Pūtēja cauruļu salikšana (B. att.)

Pirms ekspluatācijas pūtēja caurule jāsavieno ar pūtēja uzgali.

- ♦ Savietojiet pūtēja uzgali (6) apļveida elementu (16) ar pūtēja caurules (7) apļveida elementu (16).
- ♦ Stingri iespiediet pūtēja cauruli (7) pūtēja uzgali (6), līdz apļveida elementi nofiksējas vietā.

Brīdinājums! Pēc salikšanas neatdaliel caurules vienu no otras.

Pārnēsāšanas siksnas salikšana (C.-D. att.)

Piēstipriniet pie instrumenta pārnēsāšanas siksnu (1) un pēc vajadzības noregulējiet.

- ♦ Izveriet āķi (17) caur cilpiņu (18).
- ♦ Ar sprādzes (19) palīdzību noregulējiet siksnas garumu.

Atlikušie riski

Lietojot instrumentu, var rasties papildu atlikušie riski, kuri var nebūt minēti šeit iekļautajos drošības brīdinājumos. Šie riski var rasties nepareizas lietošanas, pārāk ilgas lietošanas u.c. gadījumos.

Lai arī tiek ievēroti attiecīgie drošības noteikumi un tiek uzstādītas drošības ierīces, dažus atlikušos riskus nav iespējams novērst. Tie ir šādi:

- ♦ ievainojumi, kas radušies, pieskaroties rotējošām detaļām;
- ♦ ievainojumi, kas radušies, mainot detaļas, ripas vai citus piederumus;
- ♦ ievainojumi, kas radušies instrumenta ilgstošas lietošanas rezultātā. Ilgstoši strādājot ar instrumentu, regulāri jāpārtrauc darbs un jāatpūšas;
- ♦ dzirdes pasliktināšanās;
- ♦ kaitējums veselībai, kas rodas, ieelpojot putekļus, kuri rodas, strādājot ar instrumentu (piemēram, - apstrādājot koksni, it īpaši ozolu, dižskābardi un MDF paneļus).

Lietošana

Ieslēgšana un izslēgšana (E. att.)

Brīdinājums! Ieslēdzot instrumentu, turiet to cieši ar abām rokām.

- ♦ Lai ieslēgtu instrumentu, bīdīet ieslēgšanas/izslēgšanas slēdzi (3) uz priekšu.
- ♦ Lai izslēgtu instrumentu, bīdīet ieslēgšanas/izslēgšanas slēdzi (3) atpakaļ.

Ātruma regulēšana (E. att.)

- ♦ Lai būtu ērtāk strādāt ar pūtēju/vakuumsūcēju, tas ir aprīkots ar ātruma regulēšanas ripu (2), kas atrodas uz piedziņas mehānisma roktura.
- ♦ Iestatiet ātruma regulēšanas ripu (2) vajadzīgajā ātruma diapazonā.

Vada aizturis (F. att.)

- ♦ Vada aizturis (21) atrodas piedziņas mehānisma aizmugurē.
- ♦ Izveriet vadu (20) caur vada aizturi (21).

Izstrādājuma lietošana (G. att.)

Brīdinājums! Lietojot instrumentu pūtēja vai vakuumsūcēja režīmā, jāvalkā aizsargbrilles. Strādājot putekļainos apstākļos, valkājiet arī masku ar filtru.

Brīdinājums! Pirms regulēšanas, apkalpošanas vai apkopes veikšanas izslēdziet instrumentu, nogaidiet, līdz ventilators pārstāj darboties, un atvienojiet kontaktdakšu no barošanas avota.

Pūtēja režīms (G., H. un I. att.)

Piezīme Sprostgredzenam jābūt atbloķētā pozīcijā (I. att.)

- ♦ Pievienojiet pūtēja uzgali (6) un cauruli (7) pie piedziņas mehānisma (13) (G. att.), novietojot pūtēju tā, kā norādīts ar bultiņu, pēc tam pagrieziet ap šo vietu un nospiediet atlaišanas pogu (12), līdz fiksators (22) ir pilnībā saslēgts.
- ♦ Grieziet sprostgredzenu (11) pulksteņrādītāja virzienā, līdz tas ir nobloķētā pozīcijā.
- ♦ Turiet pūtēja cauruli aptuveni 180 mm virs zemes, ieslēdziet instrumentu un, viegli vērējot to no viena sāna uz otru, lēnām virzieties uz priekšu tā, lai sapūstās lapas un netīrumi atrastos jums priekšā (H. att.).
- ♦ Kad lapas un netīrumi ar pūtēju ir savākti vienā kaudzē, tos var savākt instrumenta maisā, ieslēdzot vakuumsūcēja režīmu.

Pūtēja/vakuumsūcēja caurules noņemšana (I. att.)

- ♦ Lai no piedziņas mehānisma (13) atvienotu pūtēja uzgali (6) vai vakuumsūcēja cauruli (10), grieziet sprostgredzenu (11) pretēji pulksteņrādītāja virzienam, līdz tas ir atbloķētā pozīcijā, tad nospiediet atlaišanas pogu (12), raugoties, lai caurule nenokristu zemē.
- ♦ Atlaišanas poga (12) nedarbojas, ja sprostgredzens (11) ir nobloķētā pozīcijā.

Vakuumsūcēja režīms (J.-N. att.)

Uzstādiet uz pūtēja/vakuumsūcēja maisu (J., K. un L. att.).

- ♦ Strādājot vakuumsūcēja režīmā un smalcinot savāktu materiālu, jābūt uzstādītam savākšanas maisam (5).
- ♦ Ievietojiet maisa turētāja gropē (25) maisa stīpu (23) tā, lai maisa priekšdaļa būtu novietota zem vakuumsūcēja izejas (24) (J. att.).
- ♦ Bīdīet maisu līdz galam gropē un nospiediet slēgsviru (26), lai rokturi nofiksētu maisa augšpusē (K. un L. att.).
- ♦ Turiet cauruli mazliet paceltu virs lapām un netīrumiem. Ieslēdziet pūtēju/vakuumsūcēju un vērējiet to no viena sāna uz otru; lapas un netīrumi tiek iesūkta caurulē, sasmalcināti un novadīti savākšanas maisā (M. att.).
- ♦ Vakuumsūcēja caurulei ir pievienots skrāpis (8), ar ko notīrīt cieši pielipušas lapas un netīrumus. Noņemiet ar skrāpi lapas un netīrumus, tad turpiniet vakuumsūcšanas darbu kā parasti.
- ♦ Maisam pildoties, samazinās sūkšanas jauda. Izslēdziet pūtēju/vakuumsūcēju un atvienojiet no barošanas avota.
- ♦ Lai noņemtu maisu, nospiediet slēgsviru (26) un atbrīvojiet maisu no turētāja, pēc tam izvelciet maisu ārā.
- ♦ Lai iztukšotu maisu, turiet savākšanas maisa

plastmasas rokturi (4) un satveriet neilona rokturi (27), kas atrodas maisa apakšpusē.

Apvēršiet maisu otrādi un pakratiet, lai izbērtu no tā lapas un netīrumus.

Problēmu novēršana

Instrumenta ne- 1. Pārbaudiet, vai tas ir pievienots darbojas barošanas avotam.

2. Pārbaudiet kontaktdakšas drošinātāju — ja tas ir izdedzis, nomainiet pret jaunu (tikai Apvienotajai Karalistei).

3. Pārbaudiet, vai pūtēja/vakuumsūcēja caurules ir pareizi ievietotas piedziņas mehānismā.

4. Ja arī šis drošinātājs izdeg, nekavējoties atvienojiet instrumentu no barošanas avota un sazinieties ar tuvāko Black & Decker pilnvaroto remonta darbnīcu.

5. Pārbaudiet sprostgredzenu pozīciju.

Nepietiekama 1. Izslēdziet instrumentu un atvakuumsūcēja vienojiet no barošanas avota — jauda vai sīcoša no caurules vajadzētu izkrist skaņa netīrumiem.

2. Noņemiet un iztukšojiet savākšanas maisu.

3. Pārbaudiet, vai vakuumsūcēja ieejas atvere un izejas atvere nav nosprostotas.

4. Notīriet netīrumus no ventilatora.

5. Ja vakuumsūcēja jauda joprojām ir pārāk zema, nekavējoties atvienojiet instrumentu no barošanas avota un sazinieties ar tuvāko Black & Decker pilnvaroto remonta darbnīcu.

Materiāls ne-1. Izslēdziet instrumentu un at-
tiek pietiekami vienojiet no barošanas avota,
sasmalcināts pēc tam noņemiet savākšanas
maisu.

2. Noņemiet vakuumsūcēja cauru-
li un pārbaudiet ventilatoru.
3. Notīriet netīrumus no ventila-
tora lāpstiņām.
4. Ja ventilators ir saplaisājis
vai bojāts, to nedrīkst liet-
ot — sazinieties ar tuvāko
Black & Decker pilnvaroto re-
monta darbnīcu.

Apkope

Šis Black & Decker instruments ir paredzēts
ilglaicīgam darbam ar mazāko iespējamo apkopi.
Nepārtraukti nevainojama darbība ir atkarīga no pa-
reizas instrumenta apkopes un regulāras tīrīšanas.

- ♦ Rūpējieties, lai instruments būtu sauss un tīrs.
- ♦ Ja vakuumsūcēja caurulē iekļušas lapas,
iztīriet tās.
- ♦ Ar tīru, sausu krāsošanas otu regulāri notīriet
ventilatoru.
- ♦ Instrumenta tīrīšanai izmantojiet tikai maigas
ziepes un mitru lupatiņu. Nekādā gadījumā
nepieļaujiet, lai instrumentā iekļūst šķidrums;
instrumentu nedrīkst iegremdēt šķīdumā.
Nelietojiet abrazīvus tīrīšanas līdzekļus vai
šķīdinātājus.
- ♦ Instrumenta gultņi tiek automātiski ieeļļoti, tāpēc
tie nav manuāli jāeļļo.

Vides aizsardzība



Dalīta atkritumu savākšana. Šo
izstrādājumu nedrīkst izmest kopā ar
parastiem sadzīves atkritumiem.

Ja konstatējat, ka šis Black & Decker instruments
ir jānomaina pret jaunu vai tas jums vairāk nav
vajadzīgs, neizmetiet to kopā ar sadzīves atkritu-
miem. Nododiet šo izstrādājumu dalītai savākšanai
un šķirošanai.



Lietotu izstrādājumu un iepakojuma dalīta
savākšana ļauj materiālus pārstrādāt un
izmantot atkārtoti.
Izmantojot pārstrādātus materiālus,
tiek novērsta dabas piesārņošana
un samazināts pieprasījums pēc
izejmateriāliem.

Vietējos noteikumus var būt noteikts, ka, iegādājoties
jaunu izstrādājumu, komunālo atkritumu savākšanas
punktam vai izplatītājam ir dalīti jāsavāc sadzīves
elektriskie izstrādājumi.

Black & Decker nodrošina Black & Decker
izstrādājumu savākšanu un otreizēju pārstrādi, ja
tiem ir beidzies ekspluatācijas laiks. Lai izmantotu
šī pakalpojuma priekšrocības, lūdzu, nogādājat
savu izstrādājumu kādā no remonta darbnīcām,
kas to savāks jūsu vietā.

Jūs varat noskaidrot tuvāko pilnvaroto remonta
darbnīcu, sazinoties ar vietējo Black & Decker
biroju, kura adrese norādīta šajā rokasgrāmatā.
Black & Decker remonta darbnīcu saraksts, pilnīga
informācija par mūsu pēcpārdošanas pakalpo-
jumiem un kontaktinformācija ir pieejama tīmekļa
vietnē www.2helpU.com.

Tehniskie dati

	GW2610V TYPE 2	GW3010V TYPE 2
Spriegums	V _{ac} 230	230
Ieejas jauda	W 2600	3000
Jauda	I 35	35
Svars (pūtējs)	kg 3,4	3,4
Svars (vakuumsūcējs)	kg 4,76	4,76

Svērtā vibrāciju vērtība attiecībā uz plaukstu/roku
saskaņā ar EN ISO 5329: 12 m/s²

EK atbilstības deklarācija
MAŠĪNU DIREKTĪVA
ĀRPUSTELPU TROKŠŅA DIREKTĪVA



GW2610V, GW3010V

Black & Decker paziņo, ka šie izstrādājumi, kas
aprakstīti tehniskajos datos, ir ražoti saskaņā ar
šādiem dokumentiem:

2006/42/EK, EN60335-1, 2000/14/EK: lapu pūtēji/
savācēji, V pielikums.

Skaņas jaudas līmenis saskaņā ar 2000/14/EK (13.
pants, III pielikums, L ≤ 50cm):
LWA (izmērītā skaņas jauda) 105 dB(A)
neprecizitāte = 3 dB(A)
LWA (garantētā skaņas jauda) 107 dB(A)
neprecizitāte = 3 dB(A)

Šie izstrādājumi atbilst arī Direktīvām 2004/108/EK
un 2011/65/ES. Lai iegūtu sīkāku informāciju, lūdzu,
sazinieties ar Black & Decker turpmāk minētajā
adresē vai skatiet rokasgrāmatas pēdējo vāku.

Persona, kas šeit parakstījusies, atbild par tehnisko datu sagatavošanu un Black & Decker vārdā izstrādā šo paziņojumu.



Kevin Hewitt
Globālās inženiertehniskās nodaļas
priekšsēdētāja vietnieks
Black & Decker Europe,
210 Bath Road, Slough,
Berkshire, SL1 3YD
United Kingdom
20.12.2012

Informācija par dizainparaugiem un patentiem

Eiropas patentu numuri: EP 0 723 758 B, EP 0 723 759 B and EP 1 430 825 B

Eiropas pieteiktā patenta numurs: EP 1 442 653 A
EK dizainparaugu reģistrācijas numuri: 69750-0002,
69760-0003 and 712922-0001

ASV patentu numuri: 5673457, 5604954 and
7266860

ASV pieteiktā patenta numurs: 2005/0177973

ASV dizainparauga patenta numurs: D498885

Garantija

Black & Decker rūpējas par savu izstrādājumu kvalitāti un sniedz nevainojamu garantiju. Šīs garantijas paziņojums papildina jūsu līgumiskās tiesības un nekādā gadījumā tās nekavē. Šī garantija ir spēkā Eiropas Savienības dalībvalstīs un Eiropas brīvās tirdzniecības zonā.

Ja 24 mēnešu laikā kopš iegādes brīža Black & Decker izstrādājums sabojājas materiālu vai darba kvalitātes defektu dēļ vai arī kvalitātes neatbilstības dēļ, Black & Decker garantē visu bojāto detaļu nomaiņu, tādu izstrādājumu remontu, kas pakļauti dabīgam nodilumam vai nolietojumam, vai šādu izstrādājumu nomaiņu, lai patērētājam neradītu liekas neērtības, ja vien:

- ♦ izstrādājums nav lietots tirdzniecības, profesionāliem vai nomas nolūkiem;
- ♦ izstrādājums nav pakļauts nepareizai lietošanai vai nolaidībai;
- ♦ izstrādājums nav bojāts svešķermeņu, vielu vai negadījumu ietekmē;
- ♦ remontu nav veikušas nepilnvarotas personas, kas nav ne pilnvarotas remonta darbnīcu, ne Black & Decker apkopes centru speciālisti.

Lai iesniegtu garantijas prasību, jums jāuzrāda pārdevējam vai pilnvarotam remonta darbnīcas speciālistam pirkuma čeks. Jūs varat noskaidrot tuvāko pilnvaroto remonta darbnīcu, sazinoties ar vietējo Black & Decker biroju, kura adrese norādīta šajā rokasgrāmatā. Black & Decker remonta darbnīcu saraksts, pilnīga informācija par mūsu pēc pārdošanas pakalpojumiem un kontaktinformācija ir pieejama tīmekļa vietnē **www.2helpU.com**

Atcerieties — reģistrējiet savu izstrādājumu!

www.blackanddecker.co.uk/productregistration

Reģistrējiet savu izstrādājumu tīmekļa vietnē www.blackanddecker.co.uk/productregistration vai arī nosūtiet savas valsts Black & Decker pārstāvniecībai savu vārdu, uzvārdu un izstrādājuma kodu.

Назначение

Ваш садовый пылесос Black & Decker предназначен для сбора листьев. Данный прибор предназначен только для бытового использования на открытом воздухе.

Общие правила техники безопасности

Внимание! С целью снижения риска возникновения пожара, поражения электрическим током и получения травмы при работе электроинструментом строго выполняйте общие правила техники безопасности, включая следующие ниже требования.

- ◆ Перед вводом электроинструмента в эксплуатацию, внимательно прочтите данное руководство по эксплуатации.
- ◆ Перед вводом электроинструмента в эксплуатацию, убедитесь, что Вы знаете, как выключать инструмент в аварийной ситуации.
- ◆ Храните данное руководство по эксплуатации в надежном месте для последующего обращения к нему.

Обучение

- ◆ Внимательно изучите правила техники безопасности. Ознакомьтесь с элементами управления и принципами работы инструмента.
- ◆ Не допускайте детей и любых лиц, не знакомых с данными правилами техники безопасности, к работе электроинструментом. Местное законодательство может ограничивать возраст оператора.
- ◆ Никогда не работайте инструментом, если рядом находятся посторонние люди, особенно, дети или животные.
- ◆ Помните, что на оператора может быть возложена ответственность за нанесение травм или риски, которые могут возникнуть в отношении других лиц или их имущества.

Подготовка

- ◆ Не работайте инструментом, имея на ногах открытые сандалии или босиком.
- ◆ Для защиты щиколоток и ступней всегда надевайте закрытые туфли или высокие ботинки и длинные брюки – свежескошенная трава может быть влажной и скользкой. Обувь на резиновой или синтетической подошве увеличит Вашу безопасность при работе.
- ◆ Всегда используйте средства индивидуальной защиты. При работе данным инструментом надевайте защитные очки или маску.

- ◆ Если в процессе работы образуется много пыли, рекомендуется использовать защитную маску или респиратор.
- ◆ Пользуйтесь средствами защиты органов слуха, если при работе электроинструментом Вы испытываете дискомфорт от высокого уровня звука.

Внимание! Убирайте длинные волосы. Следите за тем, чтобы свободная одежда, завязки, украшения и пояса находились в постоянном отдалении от открытых и движущихся частей инструмента.

- ◆ Регулярно осматривайте электрический кабель на предмет выявления признаков неисправности или износа. Используйте только полностью исправный кабель.
- ◆ Перед использованием всегда проверяйте, чтобы Ваш электроинструмент находился в безопасном операционном состоянии и все его части были исправны.
- ◆ Не пользуйтесь инструментом при наличии неисправных или изношенных частей.
- ◆ Не используйте садовый пылесос для сбирания горящих предметов, например, непотушенных окурков сигарет.
- ◆ Не пользуйтесь садовым пылесосом в газовой или взрывоопасной среде – обычно, двигатели в инструментах этого типа выбрасывают искры, что может послужить причиной пожара.

Эксплуатация

- ◆ Никогда не пользуйтесь пылесосом в режиме всасывания без установленных всасывающих труб и мешка для сбора мусора.
- ◆ Всегда выключайте инструмент, дождитесь полной остановки встроенного измельчителя и выньте вилку кабеля из розетки электросети:
 - При смене режима сдува на режим всасывания мусора.
 - Если электрический кабель запутан или поврежден.
 - Если Вы должны оставить инструмент без присмотра.
 - При устранении засорения пылесоса.
 - При необходимости проведения осмотра, регулирования, чистки или устранения неисправностей в Вашем электроинструменте.
 - Если инструмент при запуске начинает сильно вибрировать.
- ◆ Во время работы электроинструментом никогда не подносите впускное или выпускное отверстие пылесоса близко к глазам или

ушам. Никогда не сметайте мусор в направлении стоящих рядом лиц.

- ◆ Не используйте инструмент во время дождя и не оставляйте его снаружи под дождем.
- ◆ Работайте инструментом только при дневном свете или в условиях хорошего искусственного освещения.
- ◆ Не ходите по посыпанным гравием дорожкам с включенным инструментом, работающим в режиме всасывания/сдува мусора. Всегда передвигайтесь спокойно, не бегите.
- ◆ Никогда не кладите включенный инструмент на поверхность, посыпанную гравием.
- ◆ Всегда сохраняйте устойчивость, особенно при работе на склонах. Всегда старайтесь сохранять равновесие.
- ◆ Не собирайте пылесосом вещества и предметы, которые могут быть загрязнены огнеопасными или горючими жидкостями, например, бензином, и не используйте инструмент в местах их возможного присутствия.
- ◆ Не вставляйте никакие предметы в отверстия пылесоса. Никогда не используйте инструмент, если отверстия заблокированы – регулярно очищайте их от волос, пуха, пыли и пр. мусора, который может уменьшить интенсивность потока воздуха.

Внимание! Всегда используйте садовый пылесос таким образом, как описано в данном руководстве по эксплуатации. Ваш электроинструмент разработан для использования в вертикальном положении. Использование инструмента иным способом может привести к получению травмы. Никогда не включайте электроинструмент, лежащий на боку или в перевернутом положении.

- ◆ Не переносите инструмент за электрический кабель.
- ◆ Всегда следите, чтобы электрический кабель находился вдали от инструмента.

Внимание! Если в процессе работы повредился электрический кабель, немедленно отключите кабель от сетевой розетки. **Не затрагивайте до электрического кабеля, подключенного к электросети.**

Техническое обслуживание и хранение

- ◆ Перед использованием инструмента проверьте его на наличие поврежденных или неисправных деталей. Никогда не используйте инструмент, если повреждены устройства защиты или при отсутствии защитных приспособлений, таких как, установленный мусоросборник. Проверьте точность совме-

щения и легкость перемещения подвижных деталей, целостность деталей, защитных устройств, выключателей и любых других элементов инструмента, воздействующих на его работу.

- ◆ Убедитесь, что инструмент будет работать надлежащим образом и по своему назначению. Ни в коем случае не используйте инструмент, если какой-либо защитный кожух или корпус поврежден или не установлен на место.
- ◆ Не используйте инструмент, если какая-либо его деталь повреждена или неисправна. Не используйте инструмент, если его выключатель не устанавливается в положение включения или выключения.
- ◆ Поврежденные и неисправные детали ремонтируйте или заменяйте только в авторизованном сервисном центре Black & Decker.
- ◆ Часто проверяйте кабель на наличие повреждений. Во избежание опасности, замена поврежденного кабеля должна производиться только в авторизованном сервисном центре Black & Decker. Регулярно проверяйте удлинительные кабели. Сразу же заменяйте поврежденный удлинительный кабель.
- ◆ Не используйте растворители или чистящие средства для чистки Вашего электроинструмента – для удаления травы и грязи пользуйтесь встроенным скребком.
- ◆ Часто проверяйте мешок для сбора мусора на износ и повреждения.
- ◆ Храните неиспользуемый инструмент в сухом, не доступном для детей месте.
- ◆ Замену измельчителя можно произвести в авторизованном сервисном центре Black & Decker. Используйте запасные детали и устройства, рекомендованные Black & Decker.

Дополнительные меры безопасности при работе садовыми пылесосами

- ◆ Использование инструмента физически или умственно неполноценными людьми, а также детьми и неопытными лицами допускается только под контролем ответственного за их безопасность лица.
- ◆ Не позволяйте детям играть с электроинструментом.
- ◆ Во избежание опасности, замена поврежденного электрического кабеля должна производиться только на заводе-изготовителе или в авторизованном сервисном центре Black & Decker.

Безопасность посторонних лиц

- ♦ Использование инструмента физически или умственно неполноценными людьми, а также детьми и неопытными лицами допускается только под контролем ответственного за их безопасность лица.
- ♦ Не позволяйте детям играть с электроинструментом.

Предупреждающие знаки



Перед использованием инструмента внимательно прочитайте данное руководство по эксплуатации.



Не используйте инструмент во время дождя и не оставляйте его снаружи под дождем.



Выключение: Вынимайте вилку кабеля из розетки электросети перед чисткой или техническим обслуживанием.



При работе данным электроинструментом надевайте защитные очки или маску и пользуйтесь средствами защиты органов слуха.



Держите людей на безопасном расстоянии.



Электробезопасность



Ваш электроинструмент защищен двойной изоляцией, исключаяющей потребность в заземляющем проводе. Всегда проверяйте, соответствует ли напряжение электросети значению напряжения, указанному на паспортной табличке изделия.

- ♦ Во избежание опасности, замена поврежденного кабеля питания должна производиться только на заводе-изготовителе или в авторизованном сервисном центре Black & Decker.
- ♦ Уровень электробезопасности повышается при использовании высококачественного 30 мА устройства защитного отключения (УЗО).

Использование удлинительного кабеля

- ♦ Всегда используйте удлинительные кабели установленного образца, соответствующие входной мощности данного электроинструмента (см. раздел «Технические характеристики»). Удлинительный кабель должен быть пригоден для использования на открытом воздухе и иметь соответствующую маркировку. Использование удлинительного кабеля

Н05V V-F длиной до 30 м и диаметром в поперечном сечении 1,5 мм² не снизит производительность электроинструмента. Перед использованием проверьте удлинительный кабель на наличие признаков повреждения, старения и износа. В случае обнаружения поврежденный удлинительный кабель подлежит замене. При использовании кабельного барабана, всегда полностью разматывайте кабель.

Составные части

1. Наплечный ремень для переноски
2. Кнопка регулировки скорости потока
3. Клавиша пускового выключателя
4. Рукоятка мешка для сбора мусора
5. Мешок для сбора мусора
6. Воздуходувный ковш
7. Воздуходувная труба
8. Встроенный скребок
9. Всасывающая труба – нижняя
10. Всасывающая труба - верхняя
11. Зажимное кольцо
12. Отпирающая кнопка
13. Шпindelная головка

Сборка

Внимание! Перед операцией сборки, проверьте, что инструмент выключен и отсоединен от электросети.

Сборка всасывающей трубы (Рис. А)

Перед использованием инструмента обе всасывающие трубы должны быть соединены.

Внимание! Не используйте инструмент с разобранными трубами.

- ♦ Для облегчения процесса сборки протрите место соединения труб мыльным раствором.
- ♦ Расположите друг напротив друга точки (15) и треугольники (14), изображенные на верхней (10) и нижней (9) всасывающей трубе.
- ♦ Наденьте на нижнюю всасывающую трубу (9) верхнюю трубу (10) и сожмите их вместе. При соединении треугольников Вы услышите характерный щелчок.

Внимание! Не разбирайте соединенные трубы.

Сборка воздуходувной трубы (Рис. В)

Перед использованием инструмента воздуходувная труба должна быть соединена с воздуходувным ковшом.

- ♦ Расположите друг напротив друга круги (16), изображенные на воздуходувном ковше (6) и воздуходувной трубе (7).

- ◆ Наденьте ковш (6) на воздуходувную трубу (7) и сожмите их вместе. При соединении кругов Вы услышите характерный щелчок.

Внимание! Не разбирайте соединенные трубы.

Прикрепление наплечного ремня для переноски инструмента (Рис. С-D)

Прикрепите наплечный ремень (1) на инструмент и отрегулируйте его по росту оператора.

- ◆ Проденьте крючок (17) через отверстие (18).
- ◆ При помощи застежки (19) отрегулируйте длину петли.

Остаточные риски

При работе с данным инструментом возможно возникновение дополнительных остаточных рисков, которые не вошли в описанные здесь правила техники безопасности. Эти риски могут возникнуть при неправильном или продолжительном использовании изделия и т.п.

Несмотря на соблюдение соответствующих инструкций по технике безопасности и использование предохранительных устройств, некоторые остаточные риски невозможно полностью исключить. К ним относятся:

- ◆ Травмы в результате касания вращающихся/двигающихся частей инструмента.
- ◆ Риск получения травмы во время смены деталей инструмента, лезвий или насадок.
- ◆ Риск получения травмы, связанный с продолжительным использованием инструмента. При использовании инструмента в течение продолжительного периода времени делайте регулярные перерывы в работе.
- ◆ Ухудшение слуха.
- ◆ Ущерб здоровью в результате вдыхания пыли в процессе работы с электроинструментом (например, при распиле древесины, в особенности, дуба, бука и ДВП.)

Эксплуатация

Включение и выключение инструмента (Рис. Е)

Внимание! При включении инструмента крепко держите его обеими руками.

- ◆ Чтобы включить инструмент, передвиньте клавишу пускового выключателя (3) вперед.
- ◆ Чтобы выключить инструмент, передвиньте клавишу пускового выключателя (3) назад.

Регулирование скорости потока воздуха (Рис. Е)

- ◆ Для максимального контроля над процессом

сдувания Ваш садовый пылесос оборудован кнопкой регулировки скорости потока воздуха (2), расположенной на рукоятке шпindelной головки инструмента.

- ◆ Передвиньте кнопку регулировки скорости потока воздуха (2) в нужное положение.

Ограничитель кабеля (Рис. F)

- ◆ Ограничитель кабеля (21) расположен в задней части шпindelной головки инструмента.
- ◆ Замотайте кабель (20) вокруг ограничителя (21).

Работа садовым пылесосом (Рис. G)

Внимание! При работе пылесоса в режиме сдува или всасывания мусора всегда надевайте защитные очки. При работе в условиях повышенной запыленности рекомендуется также надевать пылезащитную маску.

Внимание! Перед проведением регулировки, осмотра или технического обслуживания инструмента включите пылесос, дождитесь полной остановки измельчителя и выньте вилку кабеля из розетки электросети.

Режим сдува мусора (Рис. G, H и I)

Примечание: Убедитесь, что зажимное кольцо находится в разблокирующем положении (рис. I).

- ◆ Присоедините воздуховодный ковш (6) и трубу (7) к шпindelной головке (13) (рис. G), расположив воздуходувку, как обозначено стрелкой, поверните ее вокруг этой точки, нажмите запирающую/отпирающую кнопку (12) и удерживайте ее до полного защелкивания запора (22).
- ◆ Поверните зажимное кольцо (11) в направлении по часовой стрелке в блокирующее положение.
- ◆ Удерживая воздуховодную трубу на расстоянии приблизительно 180 мм от земли, включите инструмент и, покачивая им плавным движением из стороны в сторону, медленно двигайтесь вперед, собирая мусор/листья перед собой (Рис. H).
- ◆ Сметая мусор/листья в кучу, вы можете переключить инструмент на режим всасывания и собрать весь мусор.

Снятие воздуховодной/всасывающей трубы (Рис. I)

- ◆ Чтобы отсоединить воздуховодный ковш (6) или всасывающую трубу (10) от шпindelной головки (13), поверните зажимное кольцо (11) в направлении против часовой

стрелки в разблокирующее положение и нажмите на отпирающую кнопку (12), следя за тем, чтобы труба не упала на землю.

- ◆ Отпирающая кнопка (12) не будет работать, пока зажимное кольцо (11) находится в блокирующем положении.

Режим всасывания мусора (Рис. J-N)

Установите на пылесос мешок для сбора мусора (рис. J, K, L).

- ◆ При работе в режиме всасывания/измельчения мусора на пылесосе должен быть установлен мешок для сбора мусора (5).
- ◆ Установите край мешка (23) в паз держателя мешка (25), следя за тем, чтобы передняя часть мешка закрывала выпускное отверстие пылесоса (24) (рис. J).
- ◆ Задвиньте мешок в паз до упора и нажмите на кнопку (26), фиксируя рукоятку в верхней части мешка (рис. K и L).
- ◆ Держите трубу над собранными листьями/мусором. Включите пылесос и направляйте его плавным движением; мусор/листья будут всосаны в трубу, измельчены и сброшены в мешок (рис. M).
- ◆ Для избавления от застрявших листьев/мусора Ваш садовый пылесос оборудован встроенным скребком (8). При помощи скребка очистите мусор и продолжайте работать в режиме всасывания обычным способом.
- ◆ По мере наполнения мешка интенсивность всасывания уменьшится. Выключите садовый пылесос и выньте вилку кабеля из электрической розетки.
- ◆ Чтобы снять мешок, нажмите на кнопку (26), освобождая мешок из держателя, и выдвиньте мешок из пазов.
- ◆ Чтобы опорожнить мешок, возьмитесь за пластиковую рукоятку мешка (4) и за мягкую ручку (27), расположенную в нижней части мешка. Переверните мешок вверх ногами и вытряхните из него накопленные листья/мусор.

Устранение неисправностей

Инструмент не работает

1. Проверьте подключение к электросети.
2. Проверьте правильность подсоединения воздушной/всасывающей трубы к шпindelной головке.

3. Если предохранитель перегорел снова, немедленно отключитесь от электросети и проконсультируйтесь в авторизованном сервисном центре Black&Decker.
4. Проверьте положение зажимного кольца.

Слабое всасывание / пронзительный звук

1. Выключите инструмент и отключите его от электросети; мусор выпадет из трубы.
2. Снимите и опорожните мешок для сбора мусора.
3. Проверьте, чтобы выпускное и выпускное отверстия всасывающей трубы были чистыми.
4. Удалите мусор из измельчителя.
5. Если слабое всасывание продолжается, немедленно отключитесь от электросети и проконсультируйтесь в авторизованном сервисном центре Black&Decker.

Слабое измельчение

1. Выключите пылесос, отключите его от электросети и снимите мешок для сбора мусора.
2. Снимите всасывающую трубу и осмотрите измельчитель.
3. Очистите ножи измельчителя от мусора.
4. Не используйте инструмент, если измельчитель сломан или поврежден. Проконсультируйтесь в авторизованном сервисном центре Black&Decker.

Техническое обслуживание

Ваш электроинструмент Black & Decker рассчитан на работу в течение продолжительного времени при минимальном техническом обслуживании. Срок службы и надежность инструмента увеличивается при правильном уходе и регулярной чистке.

- ◆ Следите, чтобы инструмент оставался сухим и чистым.
- ◆ Удаляйте застрявшие листья из всасывающей трубы.
- ◆ Регулярно очищайте вентиляционные про-

- ◆ рези чистой, сухой кистью.
- ◆ Для очистки корпуса инструмента используйте только нейтральное мыло и влажную ткань. Никогда не допускайте попадания жидкости внутрь инструмента и никогда не опускайте какую-либо часть инструмента в жидкость. Не пользуйтесь абразивными чистящими средствами или растворителями.
- ◆ В данном инструменте использованы самосмазывающиеся подшипники, поэтому дополнительная смазка не требуется.

Защита окружающей среды



Раздельный сбор. Данное изделие нельзя утилизировать вместе с обычными бытовыми отходами

Если однажды Вы захотите заменить Ваш электроинструмент Black & Decker или Вы больше в нем не нуждаетесь, не выбрасывайте его вместе с бытовыми отходами. Отнесите изделие в специальный приемный пункт.



Раздельный сбор изделий с истекшим сроком службы и их упаковок позволяет пускать их в переработку и повторно использовать. Использование переработанных материалов помогает защищать окружающую среду от загрязнения и снижает расход сырьевых материалов.

Местное законодательство может обеспечить сбор старых электроинструментов отдельно от бытового мусора на муниципальных свалках отходов, или Вы можете сдавать их в торговом предприятии при покупке нового изделия. Фирма Black & Decker обеспечивает прием и переработку отслуживших свой срок изделий Black & Decker. Чтобы воспользоваться этой услугой, Вы можете сдать Ваше изделие в любой авторизованный сервисный центр, который собирает их по нашему поручению.

Вы можете узнать место нахождения Вашего ближайшего авторизованного сервисного центра, обратившись в Ваш местный офис Black & Decker по адресу, указанному в данном руководстве по эксплуатации. Кроме того, список авторизованных сервисных центров Black & Decker и полную информацию о нашем послепродажном обслуживании и контактах Вы можете найти в интернете по адресу: www.2helpU.com.

Технические характеристики

		GW2610V ТИП 2	GW3010V ТИП 2
Напряжение	В перем. тока	230	230
Потребляемая мощность	Вт	2600	3000
Емкость мешка	л	35	35
Вес (воздуходувка)	кг	3,4	3,4
Вес (пылесос)	кг	4,76	4,76

Взвешенное значение вибрации, действующее на кисть/руку согласно EN ISO 5329: 12м/сек²

Декларация соответствия ЕС
ДИРЕКТИВА ПО МЕХАНИЧЕСКОМУ ОБОРУДОВАНИЮ
ДИРЕКТИВА ПО ШУМАМ, ПРОИЗВОДИМЫМ ВНЕ ПОМЕЩЕНИЙ



GW2610V, GW3010V

Black & Decker заявляет, что продукты, обозначенные в разделе «Технические характеристики», полностью соответствуют стандартам:

2006/42/ЕС

EN 60335-1

2000/14/ЕС, Объем сдува/всасывания листьев, Приложение V

Уровень звукового давления в соответствии с 2000/14/ЕС (Статья 13, Приложение III, L ≤ 50 см):

L_{wA} (акустическая мощность) 105 дБ(А)

Погрешность = 3 дБ(А)

L_{wA} (гарантированная акустическая мощность) 107 дБ(А)

Погрешность = 3 дБ(А)

Эта продукция соответствует директивам 2004/108/ЕС и 2011/65/EU. За дополнительной информацией обращайтесь по указанному ниже адресу или по адресу, указанному на последней странице руководства.

Нижеподписавшееся лицо отвечает за соответствие технических характеристик и заверяет данную декларацию от имени компании Black & Decker.

РУССКИЙ ЯЗЫК



Кевин Хьюитт (Kevin
Hewitt)

Вице-президент отдела мирового проектиро-
вания
Black & Decker Europe,
210 Bath Road, Slough,
Berkshire, SL1 3YD
United Kingdom
20.12.2012

Проектно-патентная информация

№№ европейских патентов: EP 0 723 758 B, EP
0 723 759 B и EP 1 430 825 B

№ заявки европейского патента: EP 1 442 653 A

№№ регистрации промышленного образца ЕЭС:
69750-0002, 69760-0003 и 712922-0001

№№ патентов США: 5673457, 5604954 и 7266860

№ заявки патента США: 2005/0177973

№ регистрации промышленного образца США:
D498885



РУССКИЙ

Гарантия

Black & Decker гарантирует, что данное изделие в момент поставки потребителю не содержит каких-либо дефектов материалов или сборки. Данная гарантия дополняет законные права потребителя и не затрагивает их каким-либо образом.

Настоящая гарантия действует на территориях стран-членов Европейского Союза и в Европейской зоне свободной торговли.

Если в течение 24 месяцев с даты приобретения произошла поломка изделия Black & Decker из-за некачественных материалов и/или сборки, либо изделие является дефектным в соответствии с техническими требованиями, то Black & Decker отремонтирует или заменит изделие с минимальным беспокойством для потребителя.

Гарантия не действительна, если поломка произошла вследствие:

- Нормального износа
- Неправильного использования или плохого обслуживания
- Перегрузки двигателя
- Если изделие повреждено посторонними частями, материалом или вследствие аварии
- Использования ненадлежащего источника питания

Гарантия не действительна, если инструмент используется в профессиональной деятельности, поскольку этот инструмент предназначен только для бытового применения.

Гарантия не действительна, если изделие подвергалось ремонту или разборке лицом, не уполномоченным Black & Decker.

Для того, чтобы воспользоваться гарантией необходимо предоставить: изделие, заполненную Гарантийную карту и доказательство покупки (приемки) дилеру или непосредственно уполномоченному агенту по обслуживанию не позднее двух месяцев с момента обнаружения поломки.

Информацию о ближайшем агенте по обслуживанию Black & Decker можно найти на странице в Интернете: www.2helpu.com.

Гарантийный талон:

Модель инструмента / Номер по каталогу

Серийный номер / Код даты

Потребитель

Дилер

Дата



LATVIEŠU

Garantija

Black & Decker garantē, ka produktam, to piegādājot klientam, nav materiālu un/vai montāžas defektu. Garantija ir papildus klienta juridiskajam tiesībam un tas neietekmē. Garantija ir spēkā visās Eiropas Kopienas dalībvalstīs un Eiropas brīvās tirdzniecības zonā.

Jā Black & Decker produkts saskaņā ar materiālu un/vai montāžas trūkumu dēļ vai ja tam ir trūkumi saskaņā ar tehnisko specifikāciju, Black & Decker 24 mēnešu laikā no pirkšanas datuma veiks remontu vai produkta nomaiņu, censoties klientam radīt iespējami mazāk grūtību.

Garantija nav spēkā, ja bojājums ir radies šāda iemesla dēļ:

- Normāls nodilums
- Ierīces nepareiza lietošana vai sliktā uzturēšana
- Ja motors darbināts ar pārslibdzi
- Ja produkta bojājumu radījuši svešķermeņi, cits materiāls vai tas bojāts avārijas rezultātā
- Nepareiza strāvas padeve

Garantija nav spēkā, ja ierīce ir izmantota profesionālā pielietojumā, jo tā ir paredzēta lietošanai tikai sadzīves vajadzībām.

Garantija nav spēkā, ja produktam remontu vai apkopi veikusi persona, kam šādam nolūkam nav Black & Decker atļaujas.

Lai izmantotu garantijas tiesības, produkts ar aizpildītu garantijas tabulu un pirkuma apliecinājumu (čeku) ir jānogādā pārdevējam vai tieši pilnvarotajam apkopes pārsūtam valstsdivus mēnešus pēc trūkuma konstatēšanas.

Informāciju par tuvāko Black & Decker servisa pārstāvi meklējiet mājās lapā: www.2helpu.com.

Garantijas talons:

Ierīces modelis/Kataloga numurs

Sērijas numurs/Datuma kods

Klients

Pārdevējs

Datums

Eesti	AS Tallmac Mustame tee 44 EE-10621 Tallinn	Tel.: +372 6562999 Faks.: +372 6562855
Latvija	Bebri un Partneri Sarlotes 16 Rīga, LV-1001	Tel.: 00371-7371247 Fax: 00371-7372790
	LIC GOTUS SIA Ulbrokas Str. Rīga, 1021	Tel.: +371 67556949 Fax: +371 67555140
Lietuva	HARDIM Žirmūņu g. 139 ^a 09120 Vilnius	Tel.: 00370-5273 73 59 Fax: 00370-5273 74 73
	Elremta Neries kr. 16E 48402 Kaunas	Tel.: 00370-37370138 Fax: 00370-37350108

Teavet lahima teenindaja kohta leiate veebisaidilt:

www.2helpu.com

Informāciju par tuvāko servisa pārstāvi meklējiet mājas lapā:

www.2helpu.com

Informāciju apie artimiausias remonto dirbtuves rasite tinklalapyje:

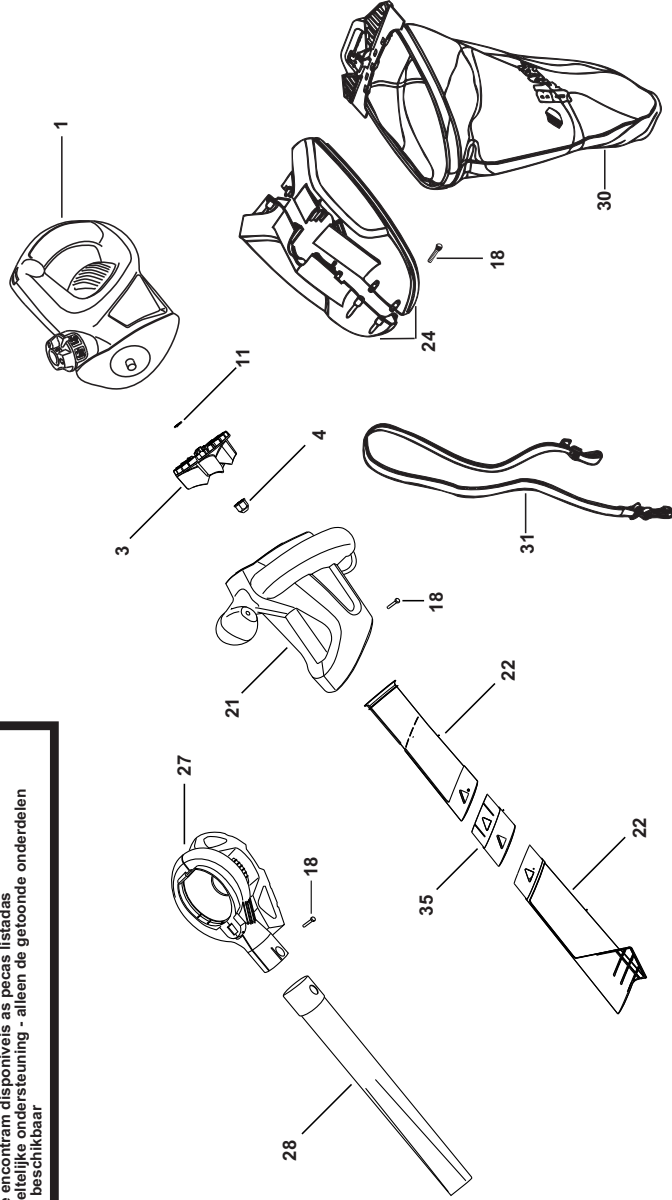
www.2helpu.com



GW2610(V) - GW3010(V)

TYP.
1 - 2

Partial support - Only parts shown available
Nur die aufgeführten teile sind lieferbar
Reparation partielle - Seules les pieces indiquees sont disponibles
Supporto parziale - Sono disponibili soltanto le parti evidenziate
Solo estan disponibles las peizas listadas
So se encontram disponibles as pecas listadas
Gedeeltelijke ondersteuning - alleen de getoonde onderdelen
zijn beschikbaar



E15400

www.2helpU.com

25 - 05 - 10



